

# B



## Terrasser med markkontakt

### Konstruktionsstrukturer





## Från praktiken för praktiken

Sedan år 1983 har namnet Schlüter-Systems stått för intelligenta konstruktionsstrukturer på balkonger och terrasser. Det var då som Werner Schlüter uppfann TROBA-mattan, den första dräneringsmattan för ytdränering som lämpade sig specifikt för balkonger och terrasser.

Samtidigt erbjuder Schlüter-Systems ett komplett produktsortiment med exakt avpassade komponenter för alla slags konstruktionsstrukturer. Från ytdränering, tätningssystem, frikoppling och kantprofiler till dräneringsrännor erbjuder Schlüter-Systems planerare och installatörer hela balkongkonstruktionen från en och samma källa.

Otaliga referenser inrikes och utrikes bekräftar att balkonger och terrasser som har konstruerats professionellt med Schlüter-Systems håller sig permanent skadefria, även under extrema klimatförhållanden.



Arbetsrekommendationerna och konstruktionsritningarna i denna broschyr har tagits fram med utgångspunkt i relevanta DIN-föreskrifter, riktlinjer och referensdokument och i enlighet med tillverkarens praktiska och teoretiska kunskaper. De gällande produktdatablände för de Schlüter-produkter som används måste beaktas.

I varje enskilt fall agerar planeraren och verkställaren som kund under eget ansvar för ett funktionskorrekt utförande.

Följande information är dokumenterad i ZDB-faktabladet "Utvändiga beläggningar": "Natursten och konststen kan tendera att ha färgskillnader på grund av olikheter vid torkningen".

Denna beläggningsspecifika detalj kan inte uteslutas helt ens med de konstruktionsstrukturer som beskrivs i detta häfte.

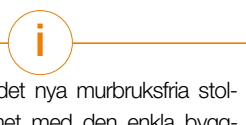
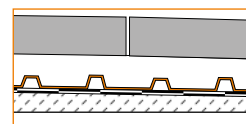
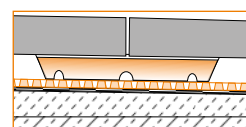
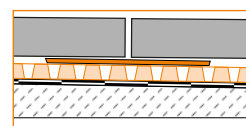
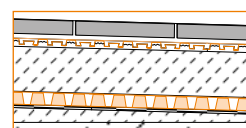
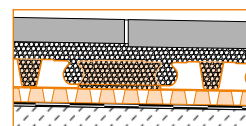
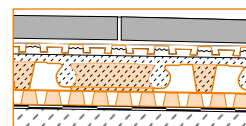
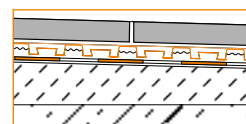
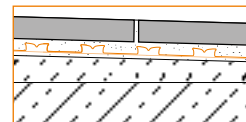
Vi rekommenderar att byggherren upplyses om detta vid valet av toppbeläggningen.

Uppgifterna om foganordning och lutningar och andra konstruktionsdetaljer är rekommendationer från Schlüter-Systems KG och måste vid behov anpassas till de lokala omständigheterna.



# Innehållsförteckning

<b>B.1 Beläggningssystem med tätningssystem</b>	
<b>tätningssystem, -frikoppling och ångtrycksutjämning</b>	4
Kantdetaljer	5
Vägganslutning, golvvavlop	6
<b>B.2 Beläggningssystem med dräneringssammansättning över</b>	
<b>tätningssystem dräneringssammansättning och frikoppling över</b>	
<b>tätningssystem</b>	7
Kantdetaljer	8
Vägganslutning, golvvavlop, trappdränering	9
<b>B.3 Tunn beläggningssystem över tätskikt dräneringssamman-</b>	
<b>sättning och frikoppling över avjämning på dräneringsmatta</b>	10
Kantdetaljer	11
Vägganslutning, dörranslutning, golvvavlop	12
<b>B.4 Tunn beläggningssystem i bruksbädd över tätskikt</b>	
<b>bruksbäddläggning på yt-dränering</b>	13
Kantdetaljer	14
Vägganslutning, dörranslutning, golvvavlop	15
<b>B.5 Beläggningssystem över tätskikt</b>	
<b>tätskikt, dränering, lastfördelningskikt, dräneringsfolie</b>	
<b>och frikoppling</b>	16
Kantdetaljer, golvvavlop	17
Vägganslutning, dörranslutning	18
<b>B.6 Lös läggning på Schlüter®-TROBA-PLUS 8G</b>	
<b>fixerad med tunnbäddsbrukpunkter</b>	19
Kantdetaljer	20
Vägganslutning, dörranslutning	21
<b>B.7 Beläggningssystem på brukbelagda lager läggning med</b>	
<b>murbruksringar</b>	22
Kantdetaljer	23
Vägganslutning, dörranslutning	24
<b>B.8 Lös läggning av grus-/gruskrossbädd</b>	25
Kantdetaljer	26
Vägganslutning	27
Dörranslutning	28
<b>B.9 Övriga detaljer</b>	29
Vattenavlop/dörranslutning	29
Barriärfri	30
Rörelsefogar	31
Socket	32
Profiltvårsnitt	33



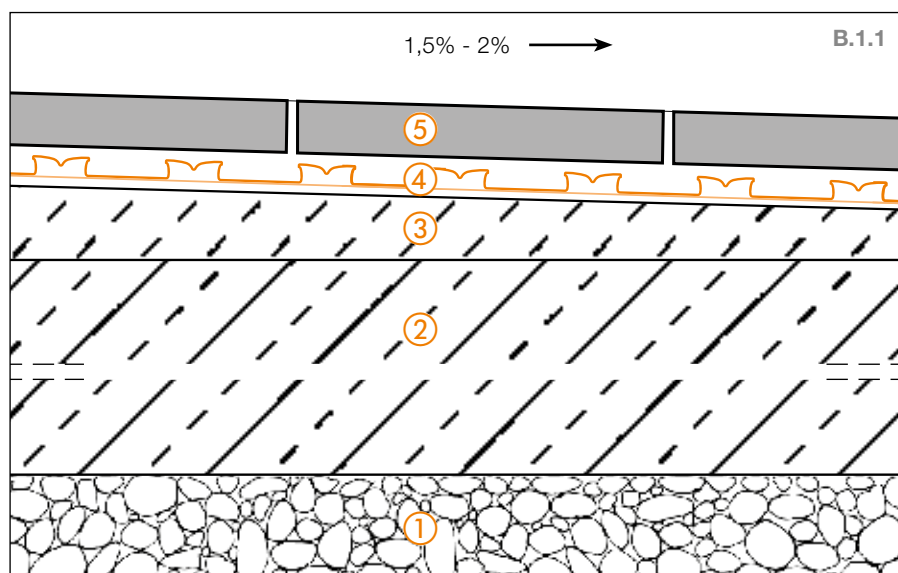
**i**  
TROBA-LEVEL, det nya murbruksfria stolpläggningssystemet med den enkla byggsatsprincipen. [schluter-systems.com](http://schluter-systems.com)





## B.1 Beläggningskonstruktioner med tätningssystem

### Schlüter®-DITRA som tätningssystem, frikoppling och ångtrycksutjämning



① Kapillärbrytande skikt

② Betongplatta

③ Golvvävningslutning

En tillräcklig lutning (1,5 - 2%) för dränering är en förutsättning för att konstruktionen ska fungera

④ Schlüter®-DITRA

Speciell polyetylenmatta, lagd i tunn-  
bäddsbruk, med funktionerna tät-  
ningssystem, frikoppling och ång-  
trycksutjämning. Skarvlimning med  
tätningsskitet Schlüter-KERDI-KEBA,  
limmad med Schlüter-KERDI-COLL-L-  
tätningsskitet

⑤ Keramikplattor eller  
naturstensplattor

Läggning med hydrauliskt bindande,  
vatten- och väderbeständigt tunn-  
bäddsbruk.

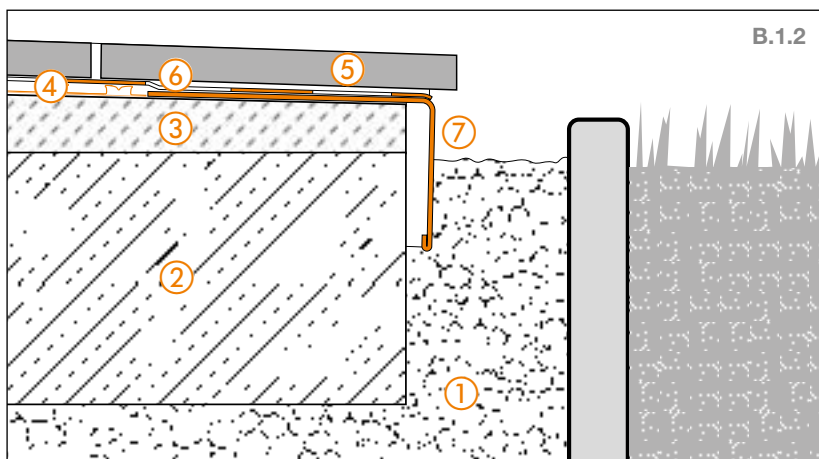
Vid beläggning med en kantlängd  
≥ 30 x 30 cm rekommende-  
rar vi Schlüter-DITRA-DRAIN (se  
Terrassmontering B.2, sida 7 ff).

Schlüter-DITRA är en tätningsskiva i kombi-  
nation med beläggningar på kakel och plattor.  
Utöver tätningsskivans funktion har DITRA en fri-  
kopplingsfunktion som neutraliserar de spän-  
ningar mellan underlaget och kakelbeläg-  
ningen som uppstår vid temperaturföränd-  
ringar. Resterande fukt från underlaget (t.ex.  
ny avjämning) förs bort tack vare den ång-  
trycksutjämnande egenskapen hos DITRA.

**Observera:** Skarvar och anslutningar  
mot väggar och inbyggda komponenter  
måste göras med Schlüter-KERDI-KEBA-  
tätningsskitet. Schlüter-KERDI-COLL-L ska  
användas för tät limning.

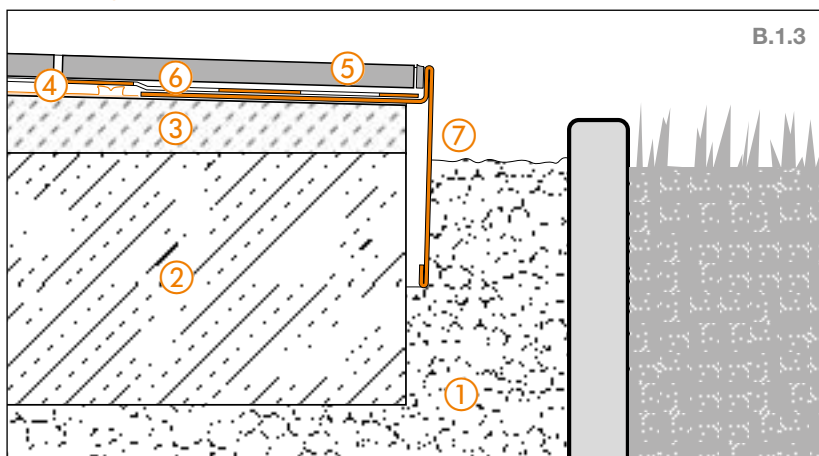


Kantdetalj 1



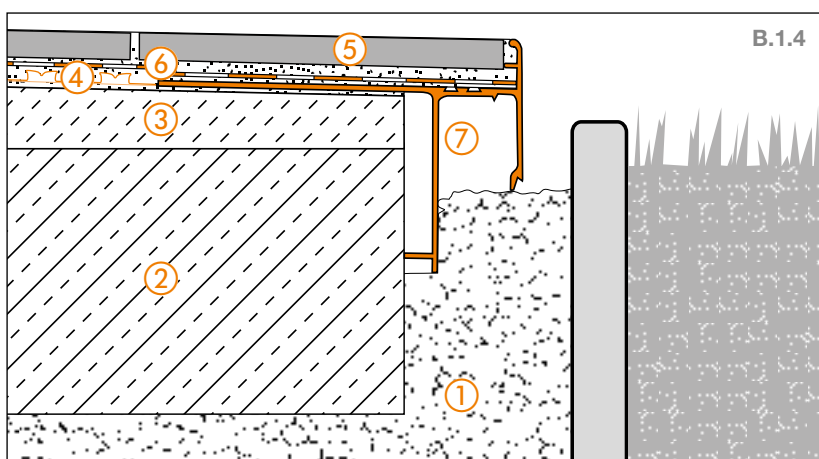
- ① Kapillärbrytande skikt
- ② Betongplatta
- ③ Golvvjämnings lutning (1,5% - 2%)
- ④ Schlüter®-DITRA
- ⑤ Keramiska plattor eller naturstensplattor
- ⑥ Schlüter®-KERDI-KEBA
- ⑦ Schlüter®-BARA-RW

Kantdetalj 2



- ① Kapillärbrytande skikt
- ② Betongplatta
- ③ Golvvjämnings lutning (1,5% - 2%)
- ④ Schlüter®-DITRA
- ⑤ Keramiska plattor eller naturstensplattor
- ⑥ Schlüter®-KERDI-KEBA
- ⑦ Schlüter®-BARA-RT

Kantdetalj 3

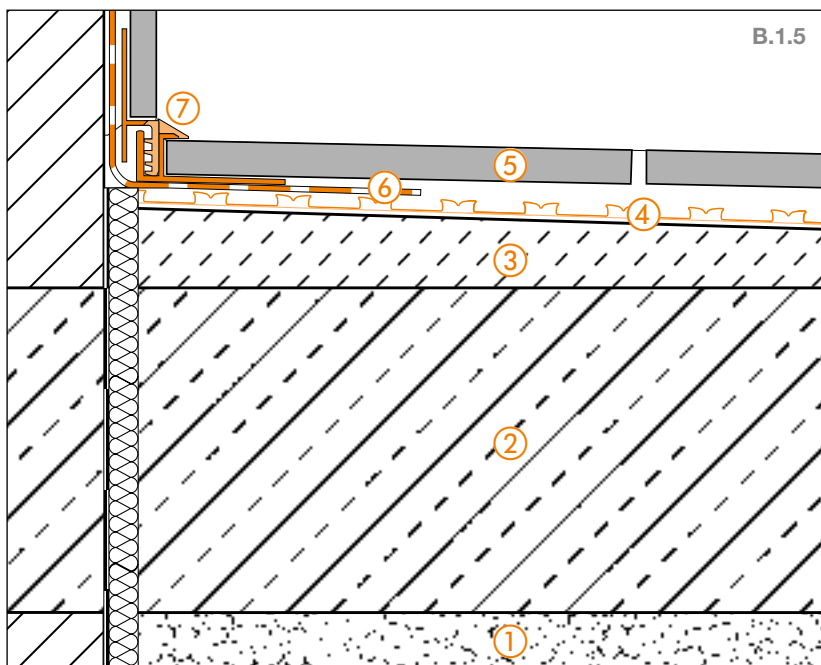


- ① Kapillärbrytande skikt
- ② Betongplatta
- ③ Golvvjämnings lutning (1,5% - 2%)
- ④ Schlüter®-DITRA
- ⑤ Keramiska plattor eller naturstensplattor
- ⑥ Schlüter®-KERDI-KEBA
- ⑦ Schlüter®-BARA-RAKEG



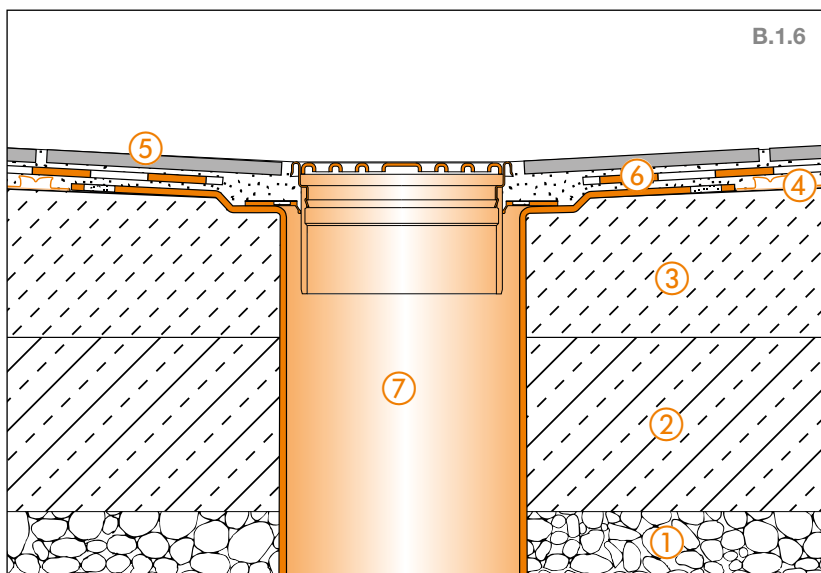


### Vägganslutning



- ① Kapillärbrytande skikt
- ② Betongplatta
- ③ Golvvjämnings lutning (1,5% - 2%)
- ④ Schlüter®-DITRA
- ⑤ Keramiska plattor eller naturstensplattor
- ⑥ Schlüter®-KERDI-KEBA
- ⑦ Schlüter®-DILEX-EK

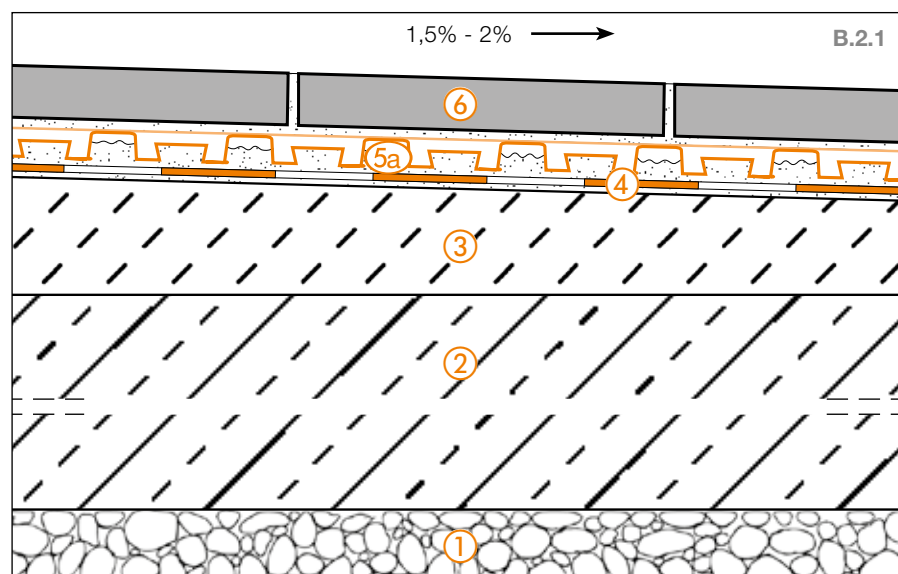
### Golvavlopp



- ① Kapillärbrytande skikt
- ② Betongplatta
- ③ Golvvjämnings lutning (1,5% - 2%)
- ④ Schlüter®-DITRA
- ⑤ Keramiska plattor eller naturstensplattor
- ⑥ Schlüter®-KERDI
- ⑦ Schlüter®-KERDI-DRAIN tunnbadsgolvavlopp

## B.2 Beläggningsskonstruktioner med dräneringssammansättning över tätningssystem

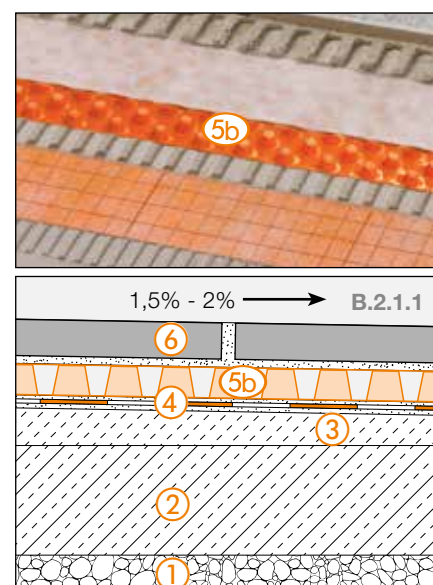
### Schlüter®-DITRA-DRAIN som dräneringssammansättning och frikopplingsammansättning över Schlüter®-KERDI tätningssystem



Bärkonstruktionen med lutande yta skyddas mot vatteninträning av tätningssystemet Schlüter-KERDI med hydrauliskt bindande tunnbadbruk. Mellan tätskiktet och plattbeläggningen läggs den kapillärpassiva dräneringsfolien Schlüter-DITRA-DRAIN i tunnbadbruk. Överbeläggningens hela undersida ventileras och tunnbadbruket

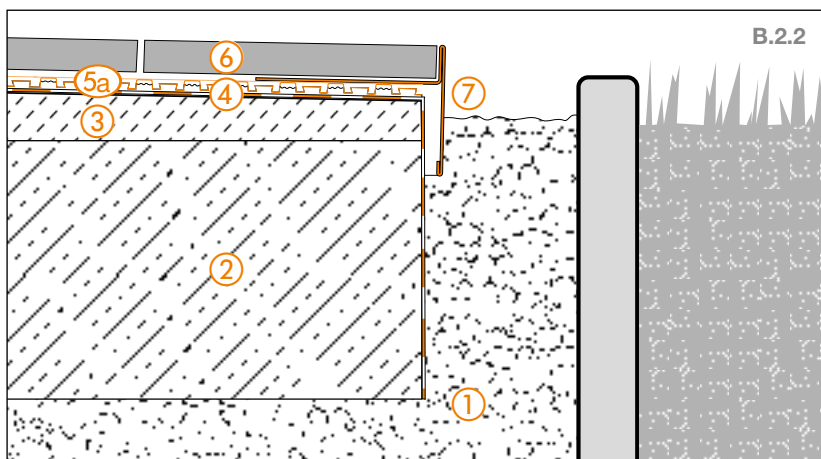
torkar/härdat snabbt och jämnt. Eventuella spänningar neutraliseras tack vare den frikopplande egenskapen hos Schlüter-DITRA-DRAIN.

- ① **Kapillärbrytande skikt**
- ② **Betongplatta**
- ③ **Golvavjämningens lutning**  
En tillräcklig lutning (1,5 - 2%) för dränering är en förutsättning för att konstruktionen ska fungera
- ④ **Schlüter®-KERDI**  
Sammansatt tätningssystem av polyetylen, lagt i tunnbadbruk. Skarvlimning med Schlüter-KERDI-COLL-L tätningslim
- ⑤a **Schlüter®-DITRA-DRAIN 4**  
Dräneringsmatta av polyetylen, lagd i tunnbadbruk, med funktionerna dränering, underluftning och frikoppling.
- ⑤b **Schlüter®-DITRA-DRAIN 8**  
Dräneringsmatta speciellt utformad för stora ytor och trappkonstruktioner.
- ⑥ **Keramik-/grantkeramikplattor eller naturstensplattor**  
Läggning - även stora format - med hydrauliskt bindande, vatten- och väderbeständigt tunnbadbruk



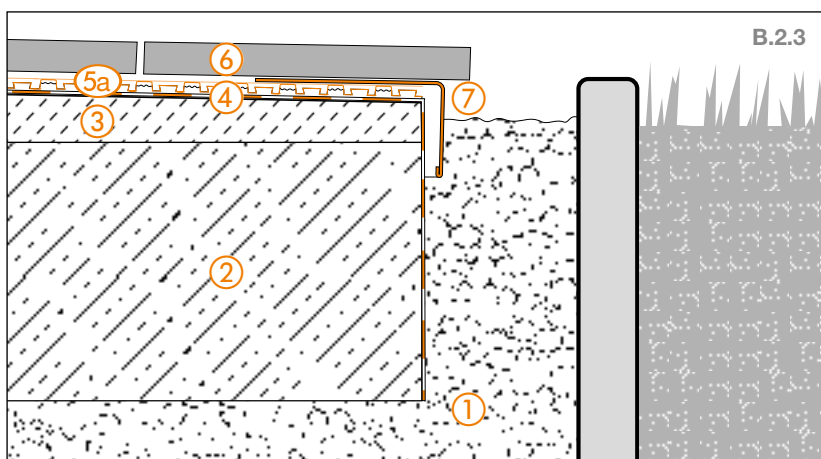


Kantdetalj 1



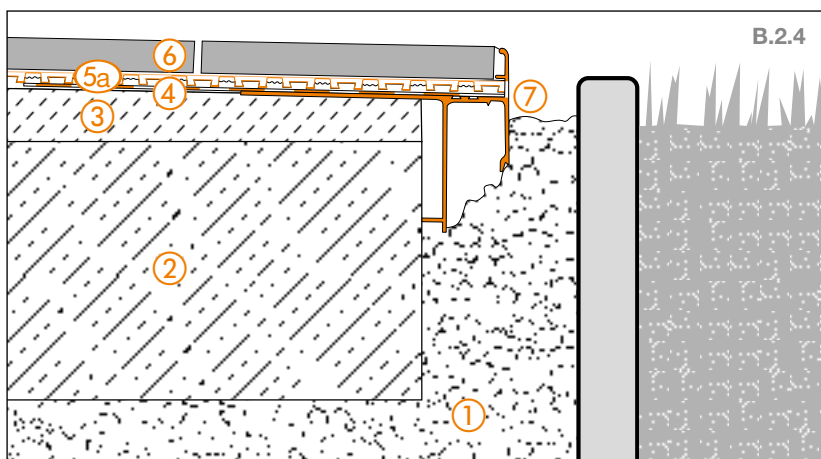
- ① Kapillärbrytande skikt
- ② Betongplatta
- ③ Golvvjämnings lutning (1,5% - 2%)
- ④ Schlüter®-KERDI
- ⑤a Schlüter®-DITRA-DRAIN 4
- ⑤b Schlüter®-DITRA-DRAIN 8
- ⑥ Keramiska plattor eller naturstensplattor
- ⑦ Schlüter®-BARA-RT  
Beakta dräneringsmöjligheten!

Kantdetalj 2



- ① Kapillärbrytande skikt
- ② Betongplatta
- ③ Golvvjämnings lutning (1,5% - 2%)
- ④ Schlüter®-KERDI
- ⑤a Schlüter®-DITRA-DRAIN 4
- ⑤b Schlüter®-DITRA-DRAIN 8
- ⑥ Keramiska plattor eller naturstensplattor
- ⑦ Schlüter®-BARA-RW  
Beakta dräneringsmöjligheten!

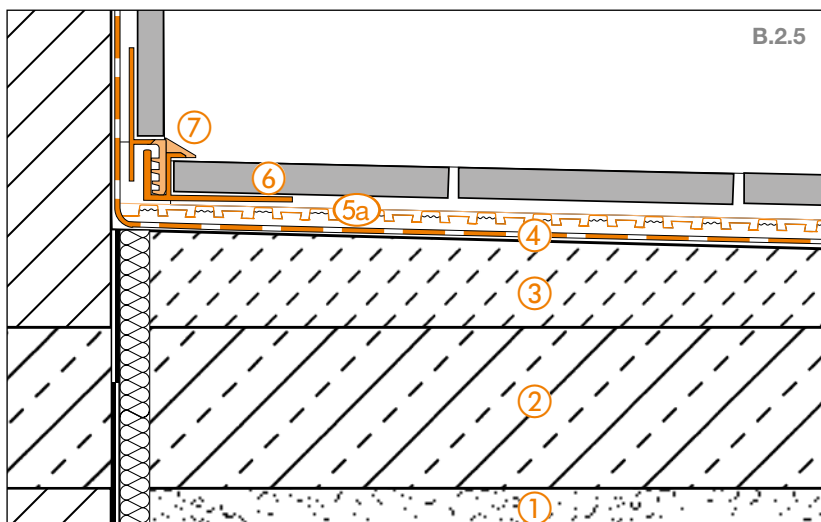
Kantdetalj 3



- ① Kapillärbrytande skikt
- ② Betongplatta
- ③ Golvvjämnings lutning (1,5% - 2%)
- ④ Schlüter®-KERDI
- ⑤a Schlüter®-DITRA-DRAIN 4
- ⑤b Schlüter®-DITRA-DRAIN 8
- ⑥ Keramiska plattor eller naturstensplattor
- ⑦ Schlüter®-BARA-RAKE  
Dräneringens öppningsskårar måste hållas fria!

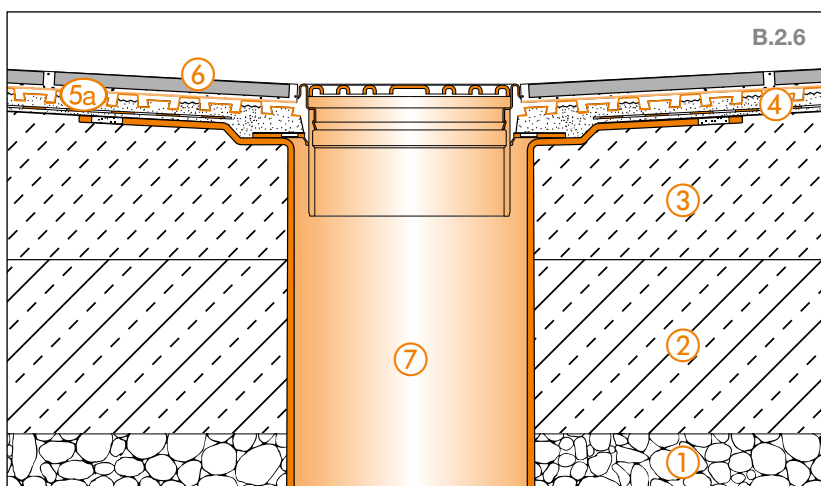


## Vägganslutning



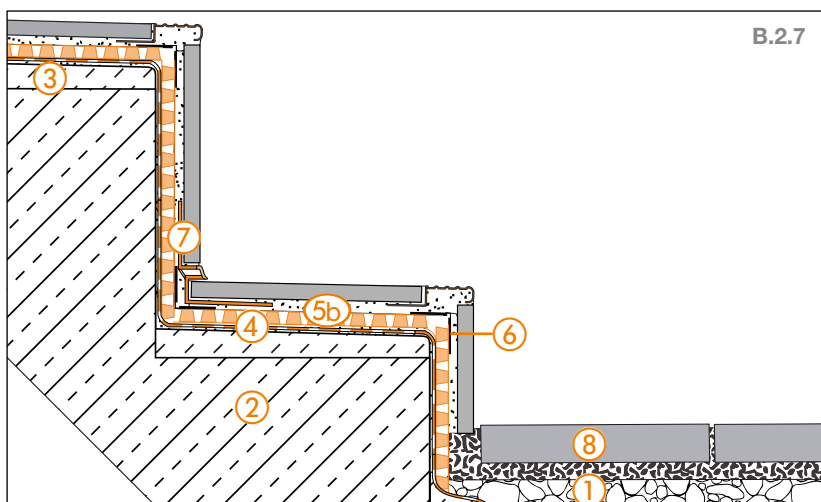
- ① Kapillärbrytande skikt
- ② Betongplatta
- ③ Golvjämningsens lutning (1,5% - 2%)
- ④ Schlüter®-KERDI
- ⑤a Schlüter®-DITRA-DRAIN 4
- ⑤b Schlüter®-DITRA-DRAIN 8
- ⑥ Keramiska plattor eller naturstensplattor
- ⑦ Schlüter®-DILEX-EK

## Golvavlopp



- ① Kapillärbrytande skikt
- ② Betongplatta
- ③ Golvjämningsens lutning (1,5% - 2%)
- ④ Schlüter®-KERDI
- ⑤a Schlüter®-DITRA-DRAIN 4
- ⑤b Schlüter®-DITRA-DRAIN 8
- ⑥ Keramiska plattor eller naturstensplattor
- ⑦ Schlüter®-KERDI-DRAIN Tunnbäddsgolvavlopp

## Trappmontering



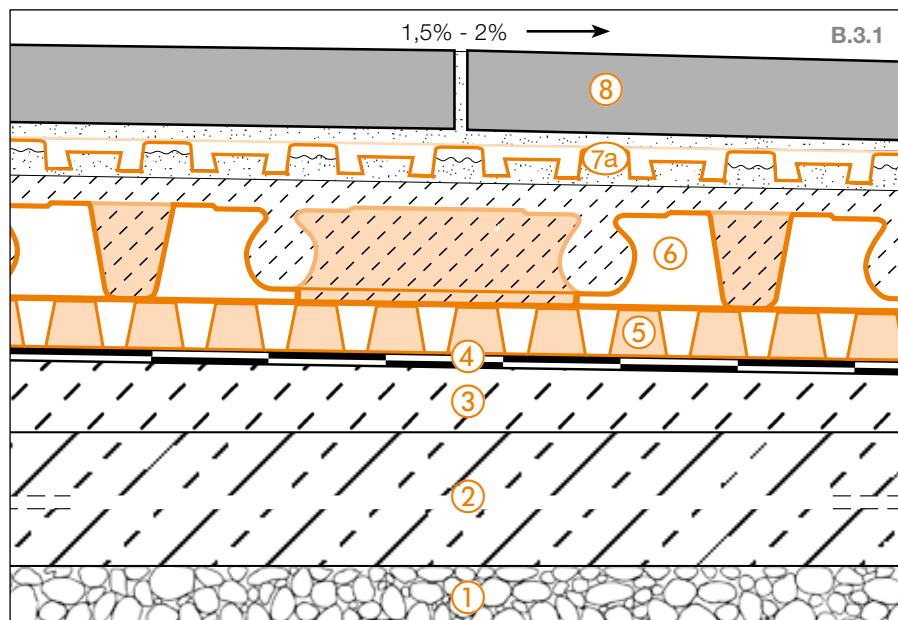
- ① Kapillärbrytande skikt
- ② Betong
- ③ Golvjämningsens lutning (1,5% - 2%)
- ④ Schlüter®-KERDI
- ⑤b Schlüter®-DITRA-DRAIN 8
- ⑥ Schlüter®-DITRA-DRAIN-STU skarpövertäckning
- ⑦ Schlüter®-DILEX-EKE
- ⑧ Keramiska plattor eller naturstensplattor





## B.3 Tunn beläggningskonstruktion över tätskikt

Schlüter®-DITRA-DRAIN som dräneringssammansättning och frikopplingsammansättning över Schlüter®-BEKOTEC-DRAIN avjämning på Schlüter®-TROBA-PLUS dräneringsmatta



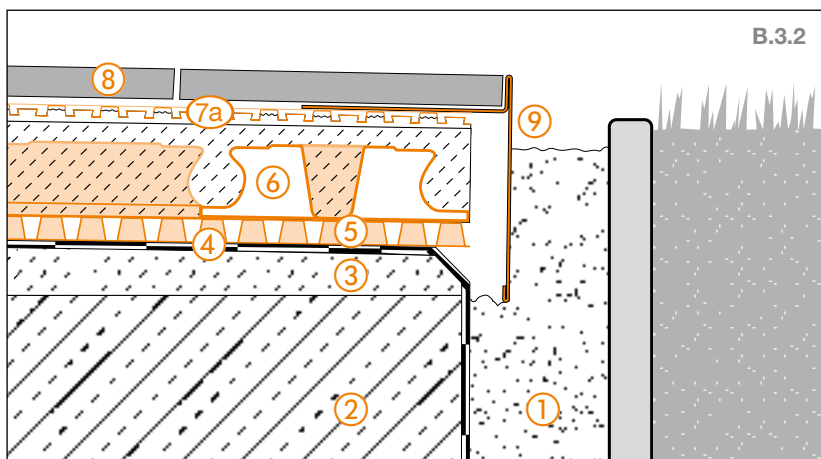
Bärkonstruktionen med lutande yta skyddas mot vatteninträngning av ett tätsikt enligt DIN 18531. Mellan tätskiktet och lastfördelningsskiktet (avjämning) läggs dräneringsskiktet Schlüter-TROBA-PLUS för dränering av genomsipprande vatten. Lastfördelningsskiktet utförs i ett tunt lager med det sprick- och förvrängningsfria Schlüter-BEKOTEC-DRAIN-systemet.

Mellan avjämningen och plattbeläggningen läggs den kapillärpassiva dräneringsfolien och frikopplingen Schlüter-DITRA-DRAIN i tunnbadbruksbruk. Överbeläggningens hela undersida ventileras och tunnbadbruksbruket torkar/härdar snabbt och jämnt.

- ① **Kapillärbrytande skikt**
- ② **Betongplatta**
- ③ **Golvavjämningens lutning**  
En tillräcklig lutning (1,5 - 2%) för dränering är en förutsättning för att konstruktionen ska fungera
- ④ **Byggnadstätning enligt DIN 18531**
- ⑤ **Schlüter®-TROBA-PLUS**  
Kapillärpassiv ytdränering för effektiv avledning av lakvatten och underluftning av hela ytan.
- ⑥ **Schlüter®-BEKOTEC-DRAIN**  
Tunt lastfördelningslager som system för sprickfri och funktionssäker simmande avjämning (Cementavjämning CT-C25-F4 eller enkornt bruk)
- ⑦a **Schlüter®-DITRA-DRAIN 4**  
Dräneringsmatta av polyetylen, lagt i tunnbadbruksbruk, med funktionerna dränering, underluftning och frikoppling.
- ⑦b **Schlüter®-DITRA-DRAIN 8**  
Dräneringsmatta speciellt utformad för stora ytor.
- ⑧ **Keramiska plattor eller naturstensplattor**  
Läggning – även stora format – med hydrauliskt bindande, vatten- och väderbeständigt tunnbadbruksbruk

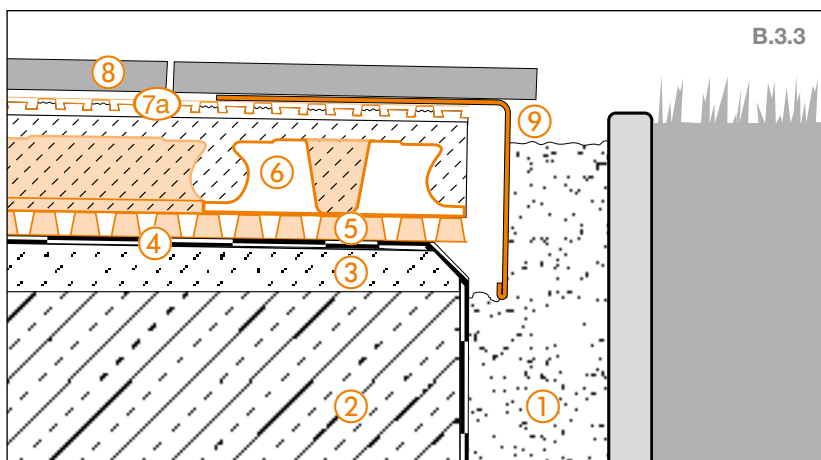


Kantdetalj 1



- ① Kapillärbrytande skikt
- ② Betongplatta
- ③ Golvvjämnings lutning (1,5% - 2%)
- ④ Byggnadstätning enligt DIN 18531
- ⑤ Schlüter®-TROBA-PLUS
- ⑥ Schlüter®-BEKOTEC-DRAIN
- ⑦a Schlüter®-DITRA-DRAIN 4
- ⑦b Schlüter®-DITRA-DRAIN 8
- ⑧ Keramiska plattor eller naturstensplattor
- ⑨ Schlüter®-BARA-RT  
Beakta dräneringsmöjligheten!

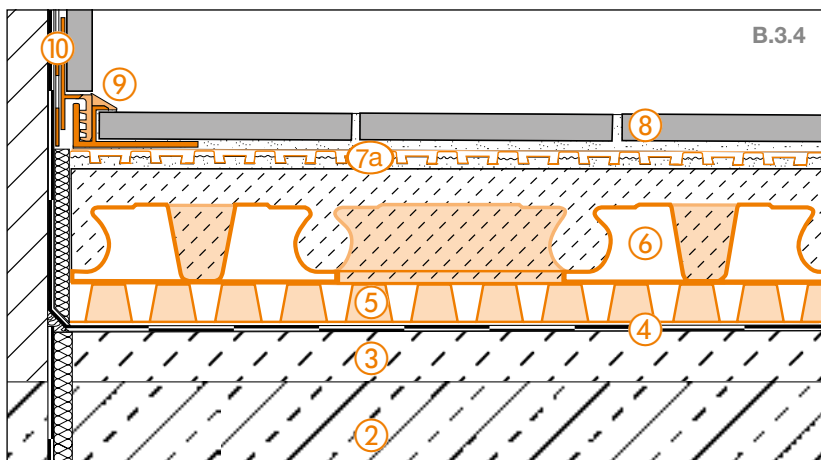
Kantdetalj 2



- ① Kapillärbrytande skikt
- ② Betongplatta
- ③ Golvvjämnings lutning (1,5% - 2%)
- ④ Byggnadstätning enligt DIN 18531
- ⑤ Schlüter®-TROBA-PLUS
- ⑥ Schlüter®-BEKOTEC-DRAIN
- ⑦a Schlüter®-DITRA-DRAIN 4
- ⑦b Schlüter®-DITRA-DRAIN 8
- ⑧ Keramiska plattor eller naturstensplattor
- ⑨ Schlüter®-BARA-RW  
Beakta dräneringsmöjligheten!

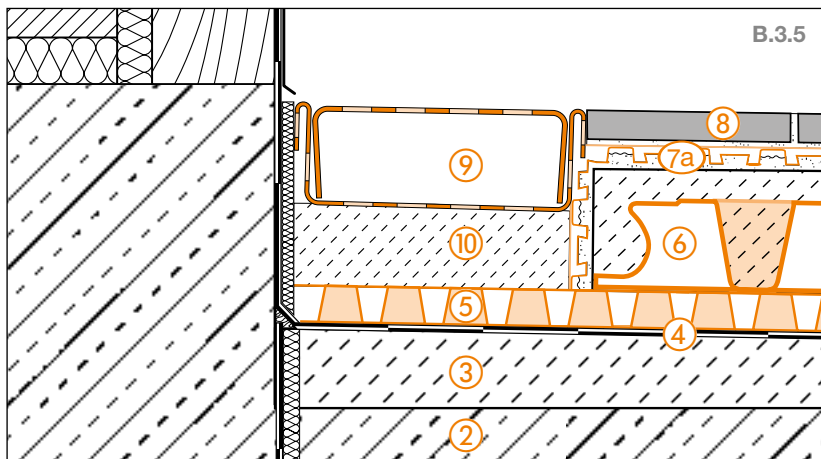


### Väganslutning



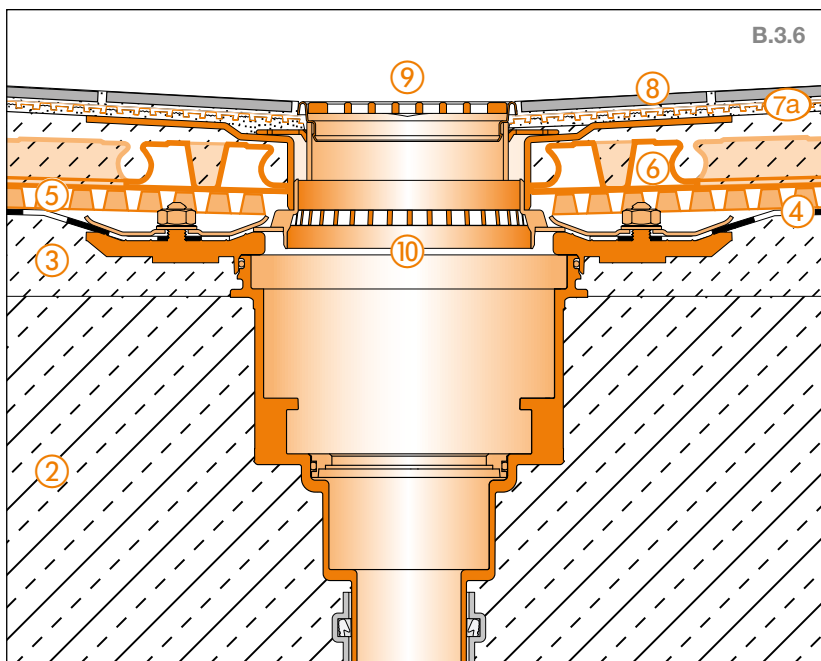
- ② **Betongplatta**
- ③ **Golvavjämningens lutning (1,5% - 2%)**
- ④ **Byggnadstätning enligt DIN 18531**
- ⑤ **Schlüter®-TROBA-PLUS**
- ⑥ **Schlüter®-BEKOTEC-DRAIN**
- ⑦a **Schlüter®-DITRA-DRAIN 4**
- ⑦b **Schlüter®-DITRA-DRAIN 8**
- ⑧ **Keramiska plattor eller naturstensplattor**
- ⑨ **Schlüter®-DILEX-EK eller -RF**
- ⑩ **Schlüter®-KERDI**

### Dörranslutning



- ② **Betongplatta**
- ③ **Golvavjämningens lutning (1,5% - 2%)**
- ④ **Byggnadstätning enligt DIN 18531**
- ⑤ **Schlüter®-TROBA-PLUS**
- ⑥ **Schlüter®-BEKOTEC-DRAIN**
- ⑦a **Schlüter®-DITRA-DRAIN 4**
- ⑦b **Schlüter®-DITRA-DRAIN 8**
- ⑧ **Keramiska plattor eller naturstensplattor**
- ⑨ **Schlüter®-TROBA-LINE-TL**  
Dräneringens öppningskårar måste hållas fria!
- ⑩ **Murbruksklumpar**

### Golvavlopp



- ② **Betongplatta**
- ③ **Golvavjämningens lutning (1,5% - 2%)**
- ④ **Byggnadstätning enligt DIN 18531**
- ⑤ **Schlüter®-TROBA-PLUS**
- ⑥ **Schlüter®-BEKOTEC-DRAIN**
- ⑦a **Schlüter®-DITRA-DRAIN 4**
- ⑦b **Schlüter®-DITRA-DRAIN 8**
- ⑧ **Keramiska plattor eller naturstensplattor**
- ⑨ **Schlüter®-KERDI-DRAIN**  
**Galler-/ram-set** KD R10. Dräneringens öppningskårar måste hållas fria!
- ⑩ **Schlüter®-KERDI-DRAIN**  
**Golvavloppsset** KD BV 50 MSBB

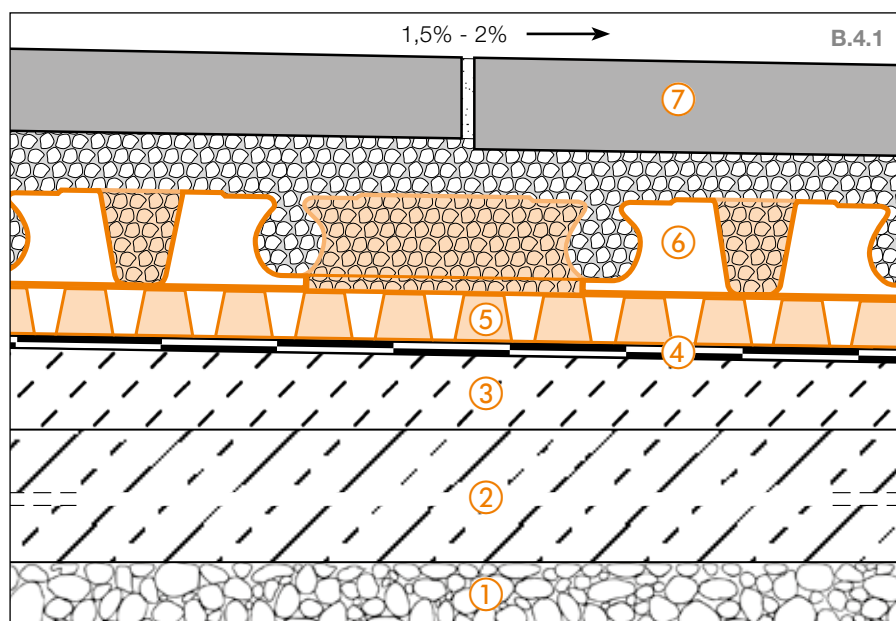
i

Mer information om dörranslutningar finns på sidorna 29 och 30.



## B.4 Tunn beläggningskonstruktion över tätskikt

### Schlüter®-BEKOTEC-DRAIN och brukbäddsläggning på ytdränering med Schlüter®-TROBA-PLUS 8G



Bärkonstruktionen med lutande yta skyddas mot vatteninträngning av ett tätskikt enligt DIN 18531. Mellan tätskiktet och lastfördelningsskiktet (avjämning) läggs dräneringsskiktet Schlüter-TROBA-PLUS 8G för dränering av genomsipprande vatten. Lastfördelningsskiktet av cementbruk

eller enkornigt bruk utförs i ett tunt lager i Schlüter-BEKOTEC-DRAIN-systemet. Naturstensbeläggningsen läggs blött-i-blött i bruksbädden.



① Kapillärbrytande skikt

② Betongplatta

③ Golvvajämningens lutning

En tillräcklig lutning (1,5 - 2%) för dränering är en förutsättning för att konstruktionen ska fungera

④ Byggnadstättning enligt DIN 18531  
Alternativ: Tätning med Schlüter-KERDI

⑤ Schlüter®-TROBA-PLUS 8G

Kapillärpassiv ytdränering för effektiv avledning av lakvatten och underluftning av hela ytan. Beakta dräneringsmöjligheten!

⑥ Schlüter®-BEKOTEC-DRAIN

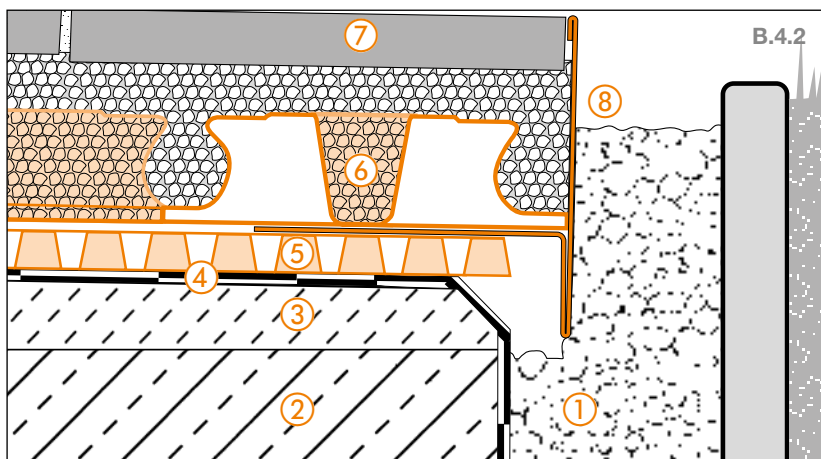
Tunt murbrukslager, som ett system för sprickfritt och funktionssäkert kakel- och naturstensbeläggning, nylagt med ett kontaktlager i murbruksbädden av cementbruk eller enkornigt bruk, med hög vattengenomtränglighet.

⑦ Keramiska plattor eller naturstensplattor

Läggning blött-i-blött på lastfördelningsskiktet

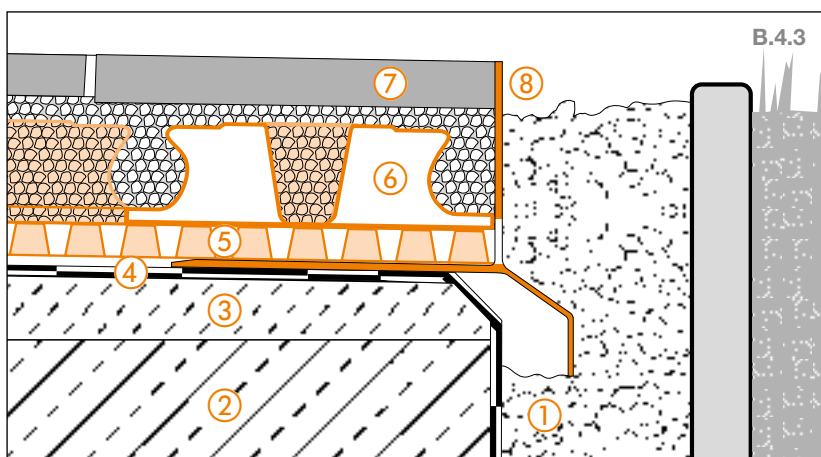


Kantdetalj 1



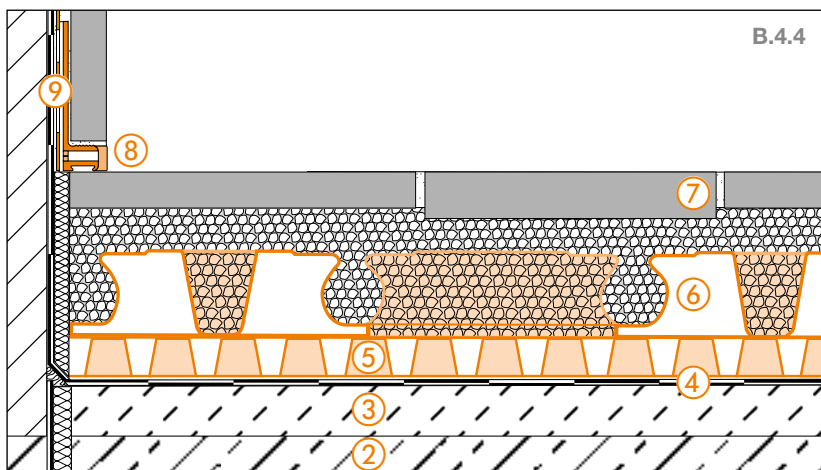
- ① Kapillärbrytande skikt
- ② Betongplatta
- ③ Golvvjämnings lutning (1,5% - 2%)
- ④ Byggnadstätning enligt DIN 18531
- ⑤ Schlüter®-TROBA-PLUS 8G
- ⑥ Schlüter®-BEKOTEC-DRAIN
- ⑦ Keramiska plattor eller naturstensplattor
- ⑧ Schlüter®-BARA-RT  
Beakta dräneringsmöjligheten!

Kantdetalj 2



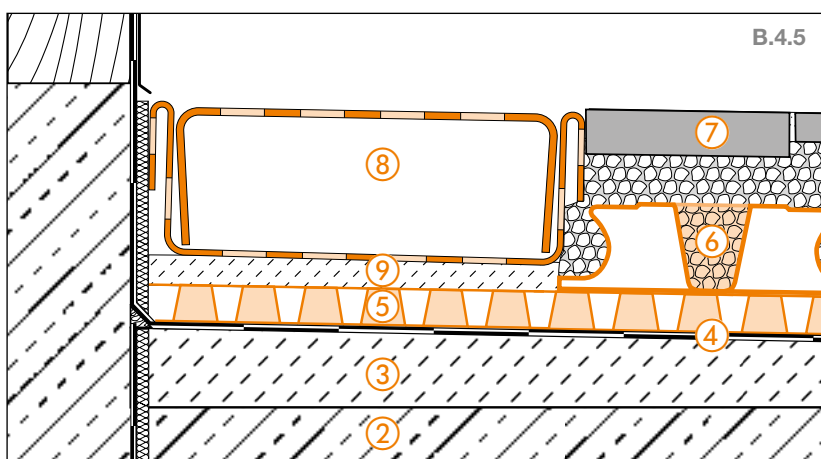
- ① Kapillärbrytande skikt
- ② Betongplatta
- ③ Golvvjämnings lutning (1,5% - 2%)
- ④ Byggnadstätning enligt DIN 18531
- ⑤ Schlüter®-TROBA-PLUS 8G
- ⑥ Schlüter®-BEKOTEC-DRAIN
- ⑦ Keramiska plattor eller naturstensplattor
- ⑧ Schlüter®-BARA-RKL  
Dränerings öppningsskåror måste hållas fria!

## Vägganslutning



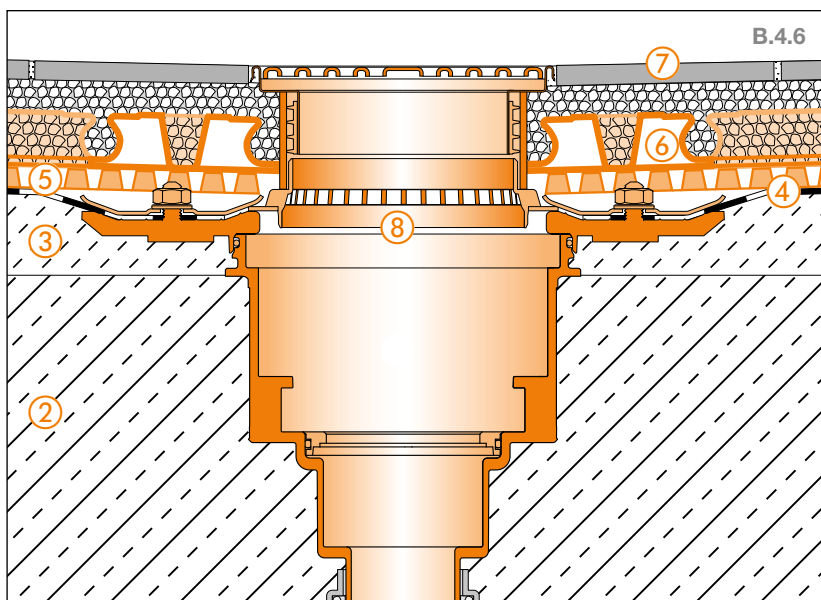
- ② Betongplatta
- ③ Golvvjämningsens lutning (1,5% - 2%)
- ④ Byggnadstättning enligt DIN 18531
- ⑤ Schlüter®-TROBA-PLUS 8G
- ⑥ Schlüter®-BEKOTEC-DRAIN
- ⑦ Keramiska plattor eller naturstensplattor
- ⑧ Schlüter®-DILEX-BWA
- ⑨ Schlüter®-KERDI-KEBA

## Dörranslutning



- ② Betongplatta
- ③ Golvvjämningsens lutning (1,5% - 2%)
- ④ Byggnadstättning enligt DIN 18531
- ⑤ Schlüter®-TROBA-PLUS 8G
- ⑥ Schlüter®-BEKOTEC-DRAIN
- ⑦ Keramiska plattor eller naturstensplattor
- ⑧ Schlüter®-TROBA-LINE-TL
- ⑨ Murbruksklumpar

## Golvvavlopp



- ② Betongplatta
- ③ Golvvjämningsens lutning (1,5% - 2%)
- ④ Byggnadstättning enligt DIN 18531
- ⑤ Schlüter®-TROBA-PLUS 8G
- ⑥ Schlüter®-BEKOTEC-DRAIN
- ⑦ Keramiska plattor eller naturstensplattor
- ⑧ Schlüter®-KERDI-DRAIN  
Komplettsset KD BV 50 ASLVB

i

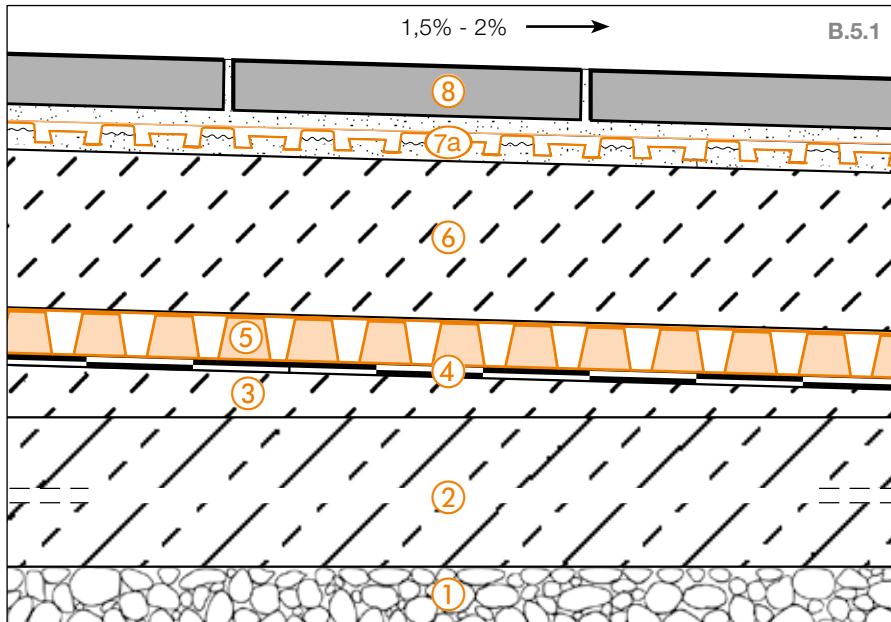
Mer information om dörranslutningar finns på sidorna 29 och 30.





## B.5 Beläggningsskonstruktioner över tätskikt

### Tätskikt, dränering, lastfördelningsskikt, dräneringssammansättnignar och sammansatt frikoppling



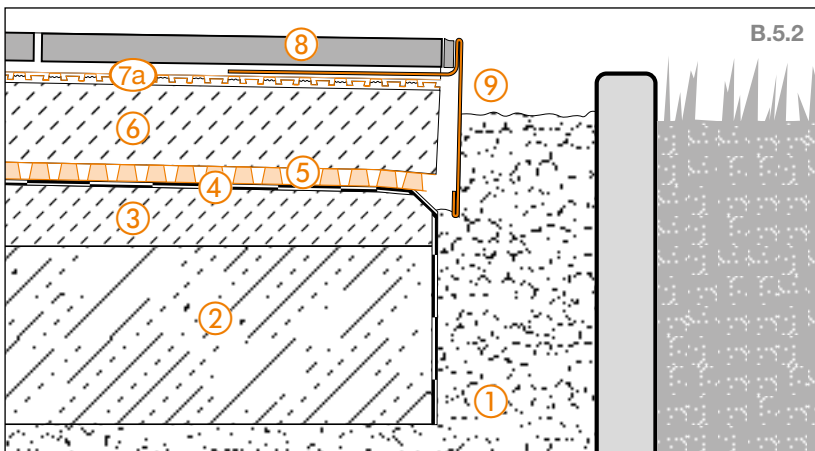
Bärkonstruktionen med lutande yta skyddas mot vatteninträngning av ett tätskikt enligt DIN 18531. Mellan tätskiktet och lastfördelningsskiktet (avjämning) läggs dräneringsskiktet Schlüter-TROBA-PLUS för dränering av genomsippande

vatten. Mellan avjämningen och plattbeläggningen läggs den kapillärpassiva dräneringsfolien och frikopplingen Schlüter-DITRA-DRAIN i tunnbadbruksbruk. Överbeläggningens hela undersida ventileras och tunnbadbruks bruket torkar/hårdar snabbt och jämnt.

- ① **Kapillärbrytande skikt**
- ② **Betongplatta**
- ③ **Golvavjämningens lutning**  
En tillräcklig lutning (1,5 - 2%) för dränering är en förutsättning för att konstruktionen ska fungera
- ④ **Byggnadstättning enligt DIN 18531**
- ⑤ **Schlüter®-TROBA-PLUS**  
Kapillärpassiv ytdränering för effektiv avledning av lakvatten och underluftning av hela ytan.
- ⑥ **Lastfördelningsskikt**  
Cementavjämning enligt DIN 18560-2 eller enkornigt bruk
- ⑦a **Schlüter®-DITRA-DRAIN 4**  
Dräneringsmatta av polyetylen, lagt i tunnbadbruksbruk, med funktionerna dränering, underluftning och frikoppling.
- ⑦b **Schlüter®-DITRA-DRAIN 8**  
Dräneringsmatta speciellt utformad för stora ytor.
- ⑧ **Keramiska plattor eller naturstensplattor**  
Läggning – även stora format – med hydrauliskt bindande, vatten- och väderbeständigt tunnbadbruksbruk

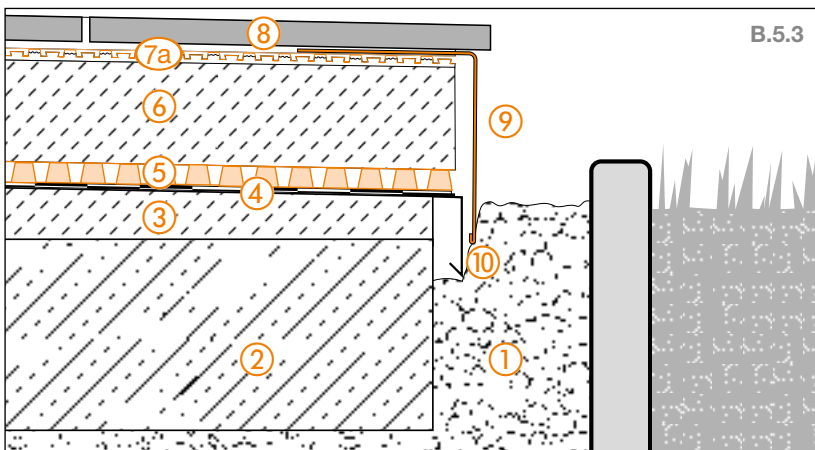


## Kantdetalj 1



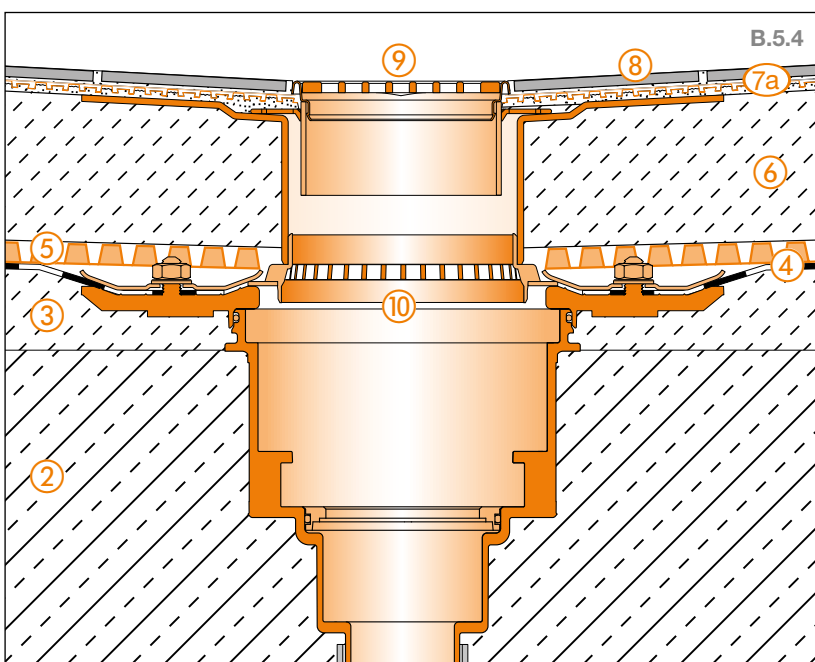
- ① Kapillärbrytande skikt
- ② Betongplatta
- ③ Golvvjämnings lutning (1,5% - 2%)
- ④ Byggnadstätning enligt DIN 18531
- ⑤ Schlüter®-TROBA-PLUS
- ⑥ Lastfördelningskikt
- ⑦a Schlüter®-DITRA-DRAIN 4
- ⑦b Schlüter®-DITRA-DRAIN 8
- ⑧ Keramiska plattor eller naturstensplattor
- ⑨ Schlüter®-BARA-RT  
Beakta dräneringsmöjligheten!

## Kantdetalj 2



- ① Kapillärbrytande skikt
- ② Betongplatta
- ③ Golvvjämnings lutning (1,5% - 2%)
- ④ Byggnadstätning enligt DIN 18531
- ⑤ Schlüter®-TROBA-PLUS
- ⑥ Lastfördelningskikt
- ⑦a Schlüter®-DITRA-DRAIN 4
- ⑦b Schlüter®-DITRA-DRAIN 8
- ⑧ Keramiska plattor eller naturstensplattor
- ⑨ Schlüter®-BARA-RW  
Beakta dräneringsmöjligheten!
- ⑩ Takkantsplåt

## Golvvavlopp

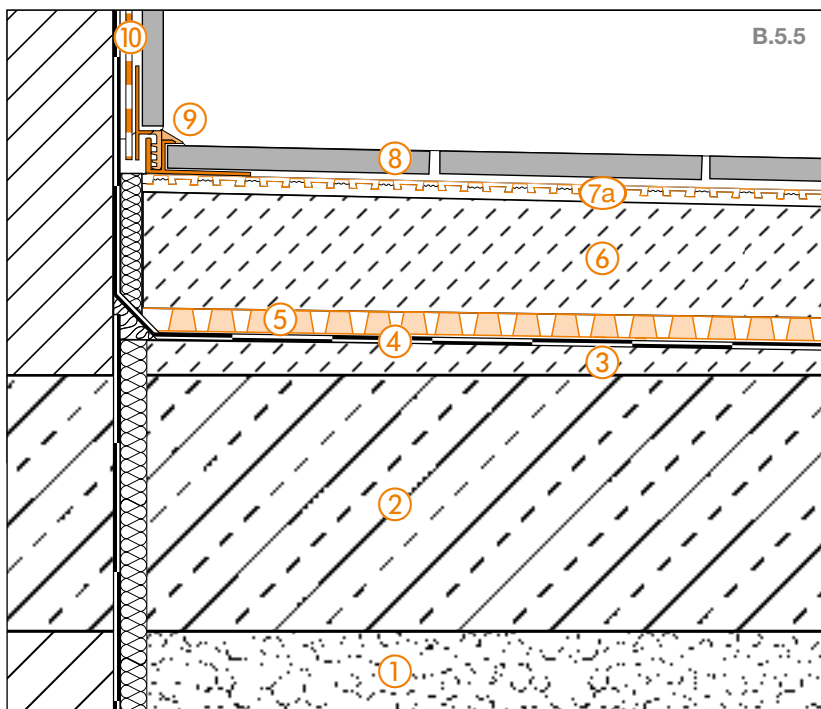


- ② Betongplatta
- ③ Golvvjämnings lutning (1,5% - 2%)
- ④ Byggnadstätning enligt DIN 18531
- ⑤ Schlüter®-TROBA-PLUS
- ⑥ Lastfördelningskikt
- ⑦a Schlüter®-DITRA-DRAIN 4
- ⑦b Schlüter®-DITRA-DRAIN 8
- ⑧ Keramiska plattor eller naturstensplattor
- ⑨ Schlüter®-KERDI-DRAIN  
Galler/ram-set KD R10. Dräneringens öppningsskårer måste hållas fria!
- ⑩ Schlüter®-KERDI-DRAIN  
Golvvavloppsset KD BV 50 MSBB



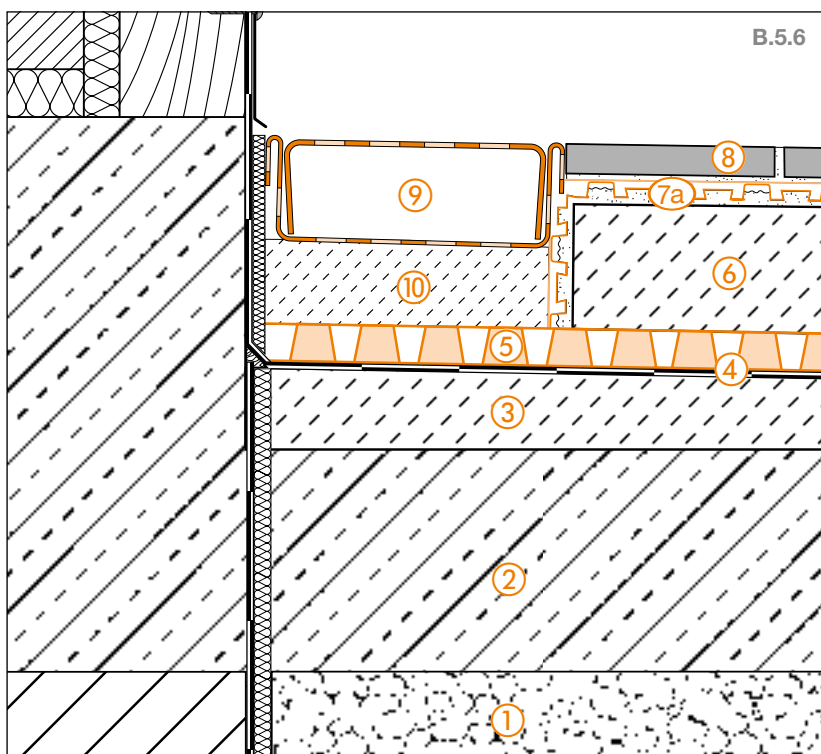


### Vägganslutning



- ① Kapillärbrytande skikt
- ② Betongplatta
- ③ Golvavjämningens lutning (1,5% - 2%)
- ④ Byggnadstätning enligt DIN 18531
- ⑤ Schlüter®-TROBA-PLUS
- ⑥ Lastfördelningskikt
- ⑦a Schlüter®-DITRA-DRAIN 4
- ⑦b Schlüter®-DITRA-DRAIN 8
- ⑧ Keramiska plattor eller naturstensplattor
- ⑨ Schlüter®-DILEX-EK
- ⑩ Schlüter®-KERDI-KEBA

### Dörranslutning



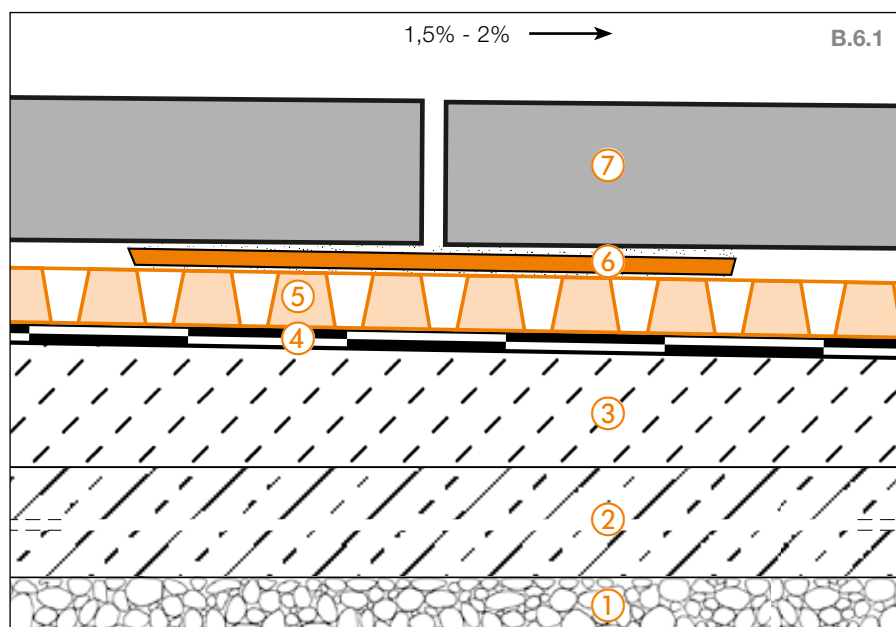
- ① Kapillärbrytande skikt
- ② Betongplatta
- ③ Golvavjämningens lutning (1,5% - 2%)
- ④ Byggnadstätning enligt DIN 18531
- ⑤ Schlüter®-TROBA-PLUS
- ⑥ Lastfördelningskikt
- ⑦a Schlüter®-DITRA-DRAIN 4
- ⑦b Schlüter®-DITRA-DRAIN 8
- ⑧ Keramiska plattor eller naturstensplattor
- ⑨ Schlüter®-TROBA-LINE-TL
- ⑩ Murbruksklumpar

i

Mer information om dörranslutningar finns på sidorna 29 och 30.



## B.6 Lös läggning på Schlüter®-TROBA-PLUS 8G på tunnbadbudsbrukpunkter med Schlüter®-TROBA-STELZ-DR



- ① **Kapillärbrytande skikt**
- ② **Betongplatta**
- ③ **Golvavjämnings lutning**  
En tillräcklig lutning (1,5 - 2%) för dränering är en förutsättning för att konstruktionen ska fungera
- ④ **Byggnadstätning enligt DIN 18531**  
Alternativ: Tätning med **Schlüter-KERDI**
- ⑤ **Schlüter®-TROBA-PLUS 8G**  
Tryckstabil dräneringsmatta som bärlager för självbärande plattor och för permanent effektiv avledning av inträngande vatten genom plattelementens öppna fogar. Beakta dräneringsmöjligheten!
- ⑥ **Schlüter®-TROBA-STELZ-DR**  
Fixeringsring för tunnbadbudsbruk
- ⑦ **Storskaliga självbärande plattor**  
Konststen, natursten eller keramik

Vid denna typ av konstruktion utgör det tryckstabila bärlagret Schlüter-TROBA-PLUS 8G för självbärande plattelement och säkerställer en snabb dränering av vatten som tränger in genom plattelementens öppna fogar. Schlüter-TROBA-STELZ-DR används som fixeringsringar med vars hjälp jämna upplagspunkter av tunnbadbudsbruk för de självbärande plattorna åstadkoms.

### Observera:

När tunnbadbudsbruket har applicerats kan TROBA-STELZ-DR-fixeringsringarna plockas upp och återanvändas.



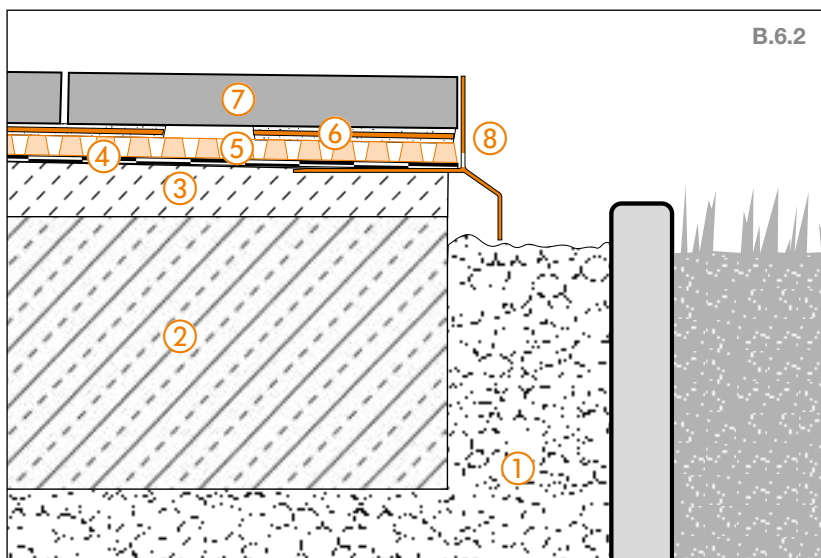
i

Vid behov kan en extra Schlüter-TROBA-STELZ-DR placeras under varje repsektive plattas mittpunkt.



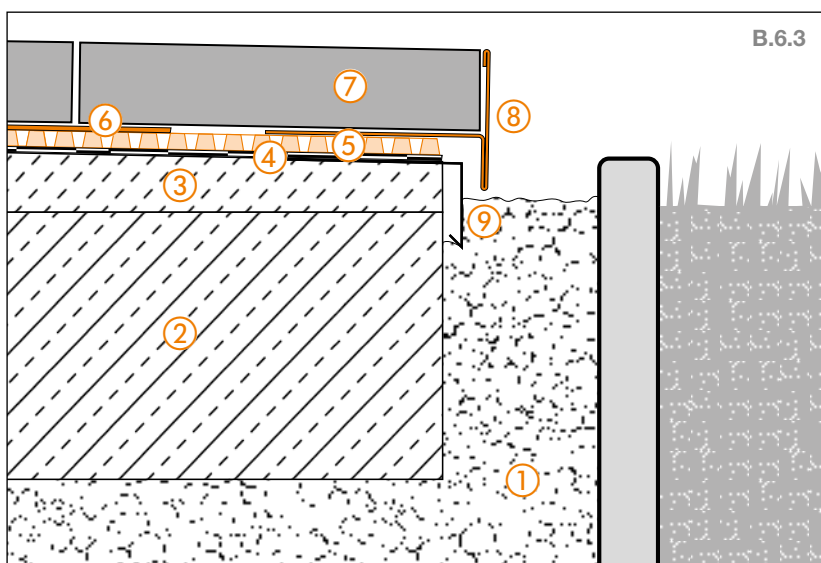


Kantdetalj 1



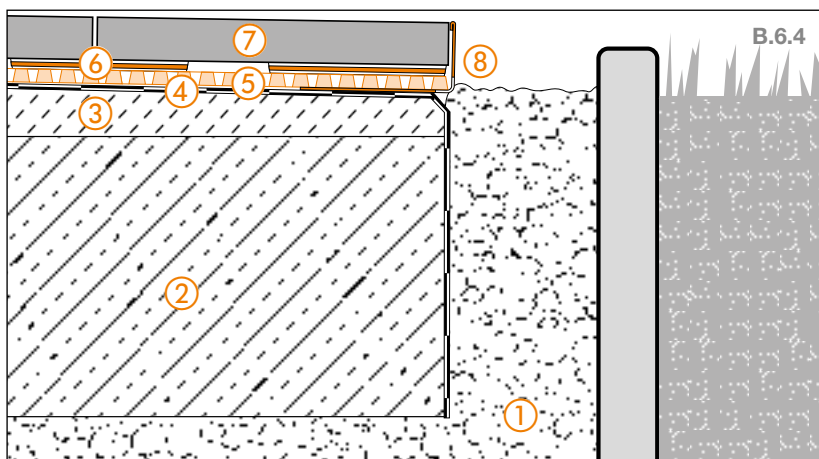
- ① Kapillärbrytande skikt
- ② Betongplatta
- ③ Golvjämnings lutning (1,5% - 2%)
- ④ Byggnadstättning enligt DIN 18531
- ⑤ Schlüter®-TROBA-PLUS 8G
- ⑥ Schlüter®-TROBA-STELZ-DR
- ⑦ Storskaliga självbärande plattor
- ⑧ Schlüter®-BARA-RKL  
Schlüter-BARA-RKL 35 och 40 är särskilt väl lämpade för 2 cm tjocka plattelement. Dräneringens öppningsskåror måste hållas fria!

Kantdetalj 2



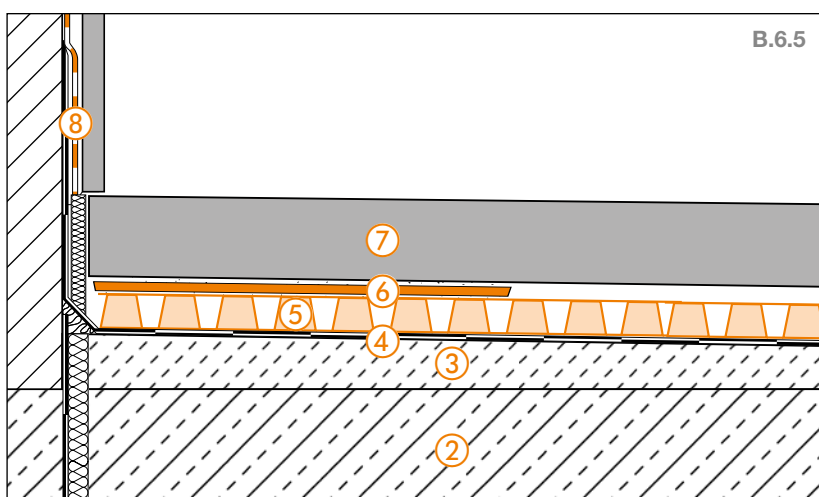
- ① Kapillärbrytande skikt
- ② Betongplatta
- ③ Golvjämnings lutning (1,5% - 2%)
- ④ Byggnadstättning enligt DIN 18531
- ⑤ Schlüter®-TROBA-PLUS 8G
- ⑥ Schlüter®-TROBA-STELZ-DR
- ⑦ Storskaliga självbärande plattor
- ⑧ Schlüter®-BARA-RT  
Beakta dräneringsmöjligheten!  
Med 2 cm golvbeläggning rekommenderar vi BARA-RTC!
- ⑨ Takkantsplåt

## Kantdetalj 3



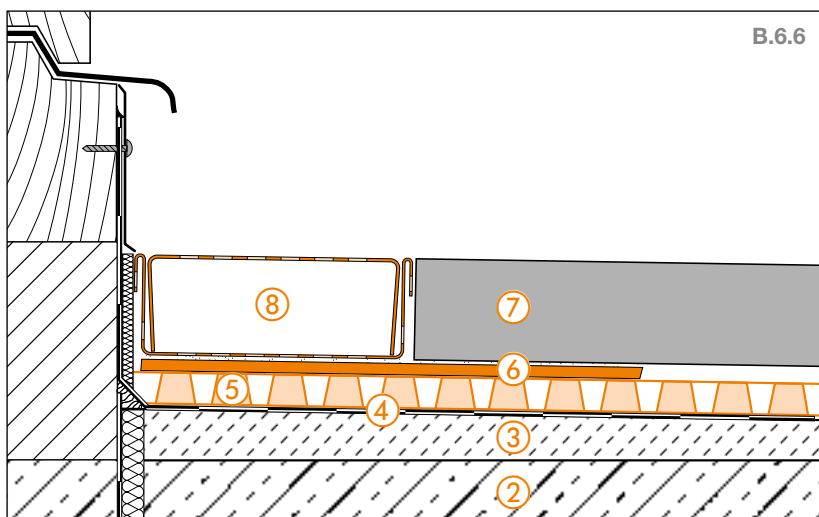
- ① Kapillärbrytande skikt
  - ② Betongplatta
  - ③ Golvavjämningens lutning (1,5% - 2%)
  - ④ Byggnadstättning enligt DIN 18531
  - ⑤ Schlüter®-TROBA-PLUS 8G
  - ⑥ Schlüter®-TROBA-STELZ-DR
  - ⑦ Storskaliga självbärande plattor
  - ⑧ Schlüter®-BARA-RWL
- Dränerings öppningskårar måste hållas fria!

## Vägganslutning



- ② Betongplatta
- ③ Golvavjämningens lutning (1,5% - 2%)
- ④ Byggnadstättning enligt DIN 18531
- ⑤ Schlüter®-TROBA-PLUS 8G
- ⑥ Schlüter®-TROBA-STELZ-DR
- ⑦ Storskaliga självbärande plattor
- ⑧ Schlüter®-KERDI

## Dörranslutning



- ② Betongplatta
- ③ Golvavjämningens lutning (1,5% - 2%)
- ④ Byggnadstättning enligt DIN 18531
- ⑤ Schlüter®-TROBA-PLUS 8G
- ⑥ Schlüter®-TROBA-STELZ-DR
- ⑦ Storskaliga självbärande plattor
- ⑧ Schlüter®-TROBA-LINE-TL

i

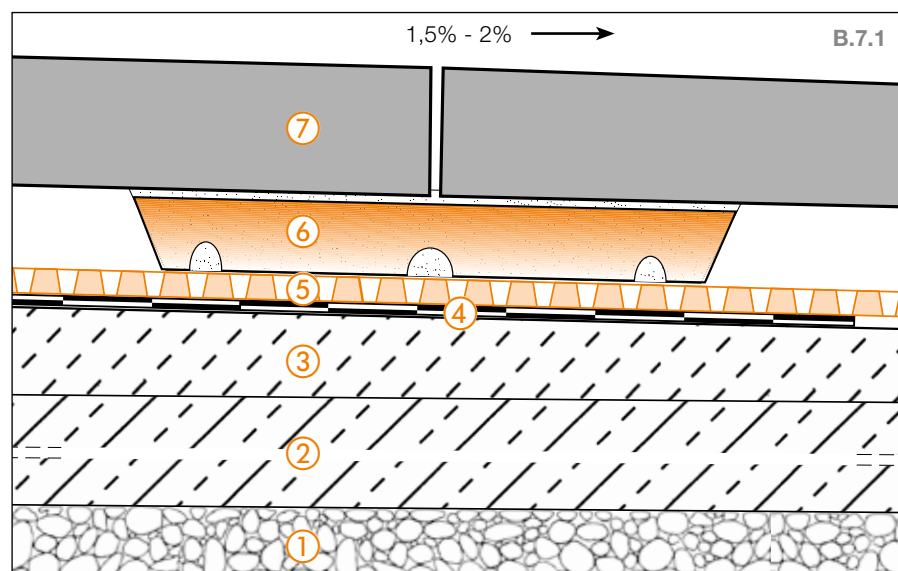
Mer information om dörranslutningar finns på sidorna 29 och 30.





## B.7 Beläggningskonstruktioner på brukstolplager

### Läggning med Schlüter®-TROBA-STELZ-brukringar



Schlüter-TROBA-STELZ-MR är plastringar som används som läggningshjälp för stora plattelement. De 25 mm höga plastringarna placeras i plattelementets fogkorsningspunkter och fylls med färskt bruk (vi rekommenderar enkornt bruk). På så vis kan beläggningsytan

enkel justeras i höjdd. Utrymmet mellan styttupplagen säkerställer snabb dränering av vattnet som tränger in genom de öppna fogarna.

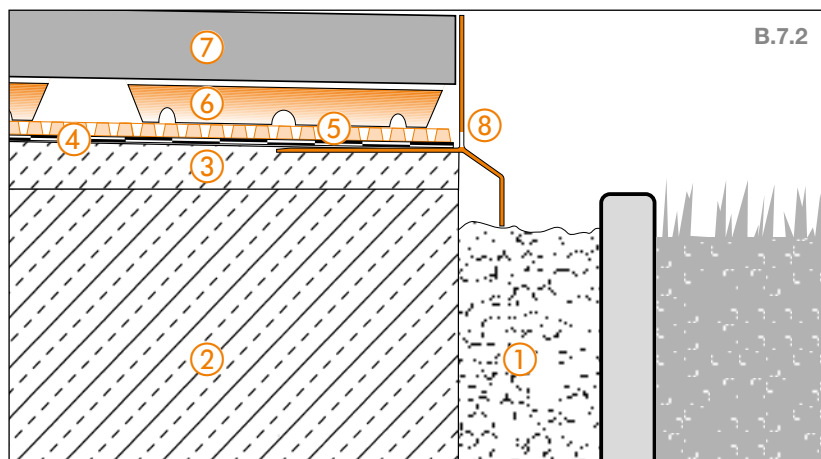
- ① **Kapillärbrytande skikt**
- ② **Betongplatta**
- ③ **Golvavjämnings lutning**  
En tillräcklig lutning (1,5 - 2%) för dränering är en förutsättning för att konstruktionen ska fungera
- ④ **Byggnadstätning enligt DIN 18531**  
Alternativ: Tätning med **Schlüter-KERDI**
- ⑤ **Schlüter®-TROBA-PLUS 8G**  
Tryckstabil dräneringsmatta som bärlager för självbärande plattor och för permanent effektiv avledning av inträngande vatten genom plattelementens öppna fogar.  
Beakta dräneringsmöjligheten!
- ⑥ **Schlüter®-TROBA-STELZ-MR**  
är plastringar som används som läggningshjälp för storformats plattelement på balkonger och terrasser
- ⑦ **Storskaliga självbärande plattor**  
Konststen, natursten eller keramik



i

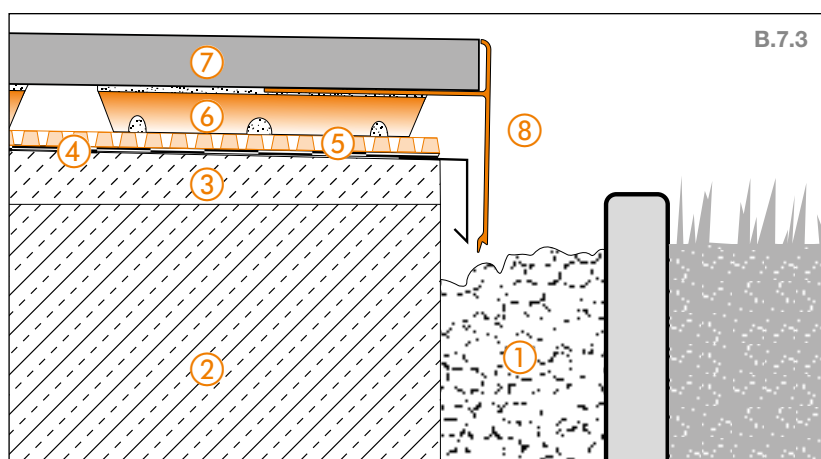
Vid behov kan en extra Schlüter-TROBA-STELZ-MR placeras under varje repsektive plattas mittpunkt.

Kantdetalj 1



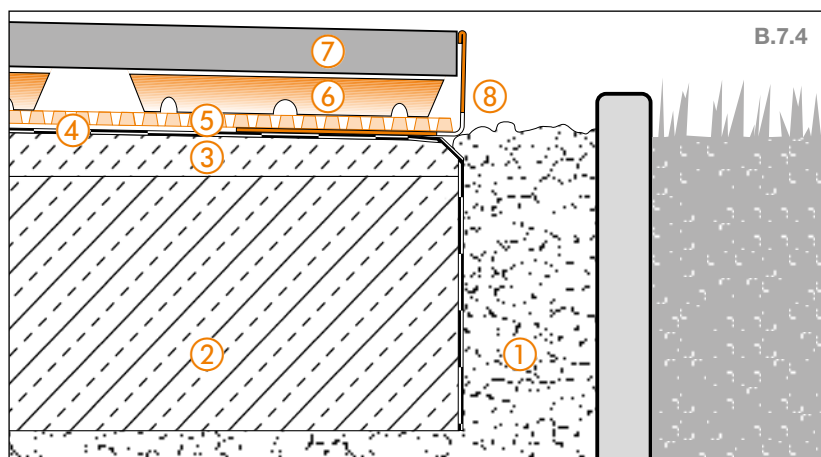
- ① Kapillärbrytande skikt
  - ② Betongplatta
  - ③ Golvjämnings lutning (1,5% - 2%)
  - ④ Byggnadstättning enligt DIN 18531
  - ⑤ Schlüter®-TROBA-PLUS 8G
  - ⑥ Schlüter®-TROBA-STELZ-MR
  - ⑦ Storskaliga självbärande plattor
  - ⑧ Schlüter®-BARA-RKL
- Dränerings öppningsskåror måste hållas fria!

Kantdetalj 2



- ① Kapillärbrytande skikt
  - ② Betongplatta
  - ③ Golvjämnings lutning (1,5% - 2%)
  - ④ Byggnadstättning enligt DIN 18531
  - ⑤ Schlüter®-TROBA-PLUS 8G
  - ⑥ Schlüter®-TROBA-STELZ-MR
  - ⑦ Storskaliga självbärande plattor
  - ⑧ Schlüter®-BARA-RTC
- Beakta dräneringsmöjligheten!  
Med BARA-RT är även andra golvbeläggningstjocklekar möjligt!

Kantdetalj 3

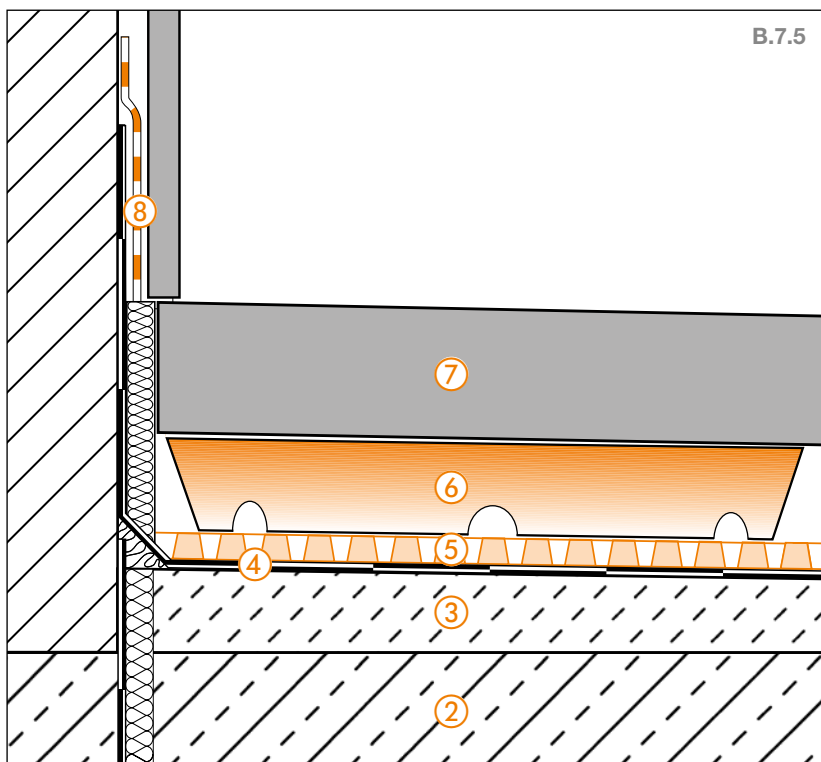


- ① Kapillärbrytande skikt
  - ② Betongplatta
  - ③ Golvjämnings lutning (1,5% - 2%)
  - ④ Byggnadstättning enligt DIN 18531
  - ⑤ Schlüter®-TROBA-PLUS 8G
  - ⑥ Schlüter®-TROBA-STELZ-MR
  - ⑦ Storskaliga självbärande plattor
  - ⑧ Schlüter®-BARA-RWL
- Dränerings öppningsskåror måste hållas fria!



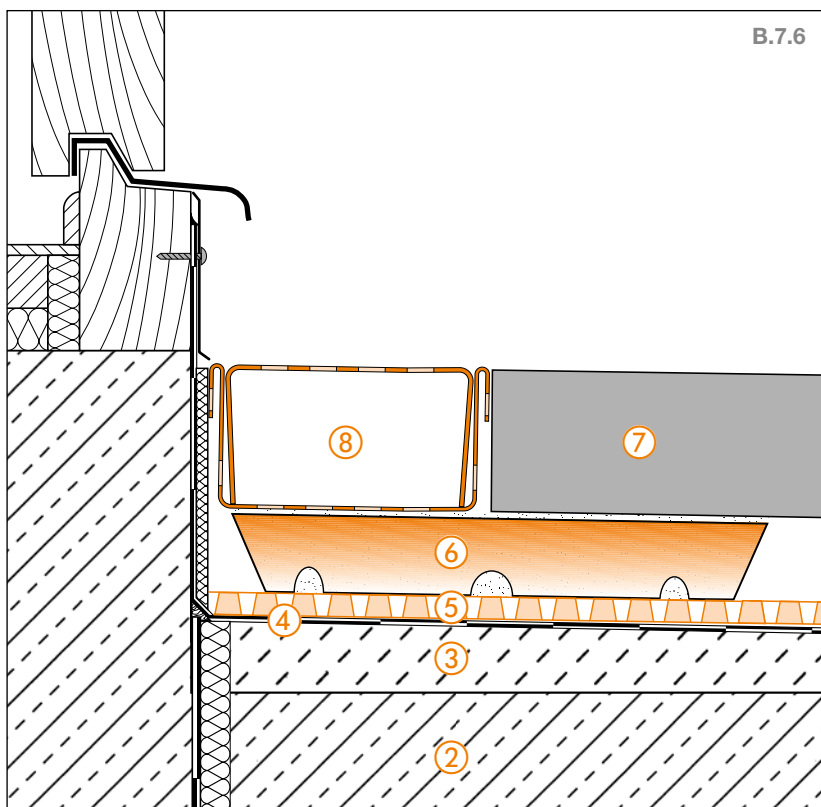


### Vägganslutning



- ② **Betongplatta**
- ③ **Golvavjämningens lutning (1,5% - 2%)**
- ④ **Byggnadstätning enligt DIN 18531**
- ⑤ **Schlüter®-TROBA-PLUS 8G**
- ⑥ **Schlüter®-TROBA-STELZ-MR**
- ⑦ **Storskaliga självbärande plattor**
- ⑧ **Schlüter®-KERDI-KEBA**

### Dörranslutning



- ② **Betongplatta**
- ③ **Golvavjämningens lutning (1,5% - 2%)**
- ④ **Byggnadstätning enligt DIN 18531**
- ⑤ **Schlüter®-TROBA-PLUS 8G**
- ⑥ **Schlüter®-TROBA-STELZ-MR**
- ⑦ **Storskaliga självbärande plattor**
- ⑧ **Schlüter®-TROBA-LINE-TL**

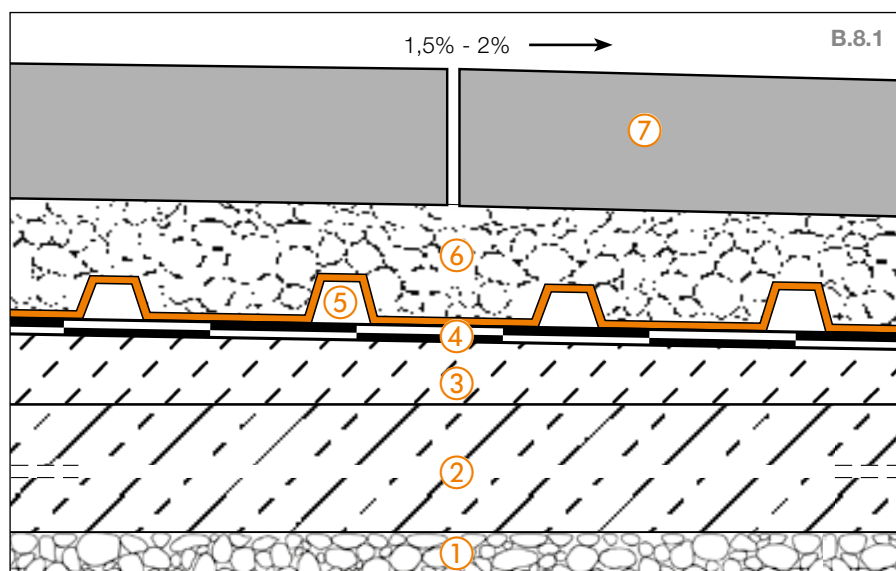
i

Mer information om dörranslutningar finns på sidorna 29 och 30.



## B.8 Beläggningskonstruktioner på grus-/krossgrusbädd

### Lös läggning på Schlüter®-TROBA i grus/krossgrus



① Kapillärbrytande skikt

② Betongplatta

③ Golvvjämnings lutning

En tillräcklig lutning (1,5 - 2%) för dränering är en förutsättning för att konstruktionen ska fungera

④ Byggnadstätning enligt DIN 18531

Alternativ: Tätning med Schlüter®-KERDI

⑤ Schlüter®-TROBA

är ett skydds- och dräneringslager över tätningar under krossgrus- eller gruslager. Produkten består av en tryckstabil noppfolie av polypropen med hål mot dräneringskanalerna. Beakta dräneringsmöjligheten!

⑥ Grus- eller krossgrusbädd

⑦ Storskaliga självbärande plattor

Konststen, natursten eller keramik

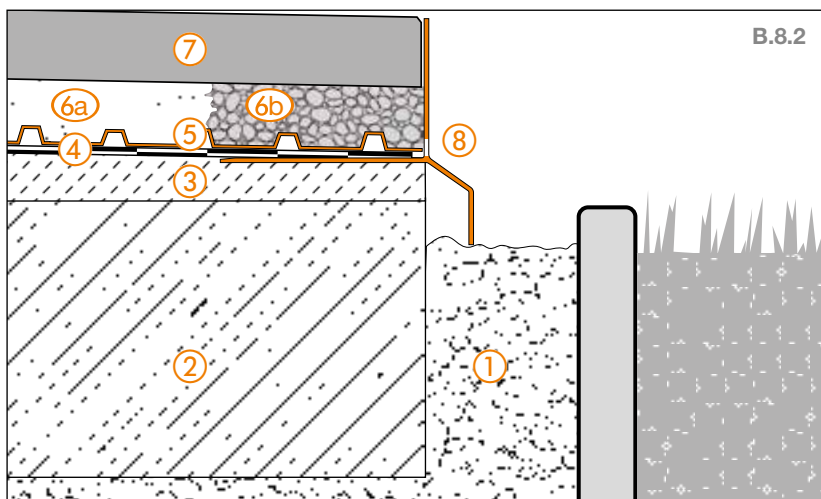
För denna konstruktion fungerar ytdräneringen Schlüter-TROBA som ett skydds- och skiljeskikt över tätskiktet och förhindrar att enskilda grusstenar pressas in i tätskiktet. Vidare förhindrar den att "isbetong" bildas genom att vatten fryser på tätskiktet. Dessutom bidrar den varaktigt till dränering

av vatten som tränger in genom de öppna fogarna mellan de självbärande plattorna. Laster leds ner via de trapetsformade nopporna och direkt i det täta underlaget.



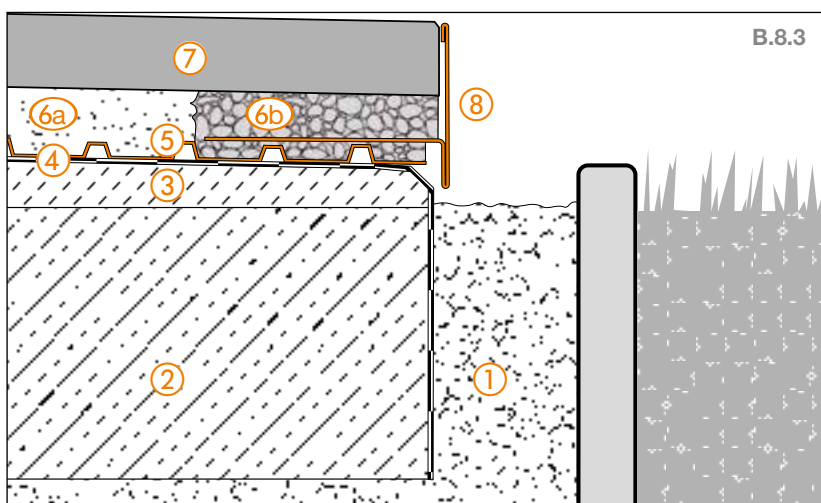


Kantdetalj 1



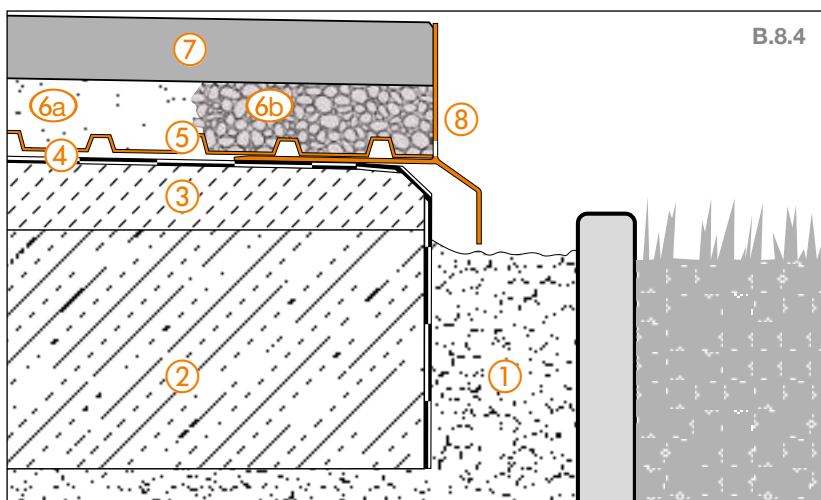
- ① Kapillärbrytande skikt
- ② Betongplatta
- ③ Golvavjämningens lutning (1,5% - 2%)
- ④ Byggnadstättning enligt DIN 18531
- ⑤ Schlüter®-TROBA
- ⑥a Grus- eller krossgrusbädd
- ⑥b Bunden grus- eller krossgrusbädd i kantområdet
- ⑦ Storskaliga självbärande plattor
- ⑧ Schlüter®-BARA-RKL  
Dräneringens öppningsskåror måste hållas fria!

Kantdetalj 2



- ① Kapillärbrytande skikt
- ② Betongplatta
- ③ Golvavjämningens lutning (1,5% - 2%)
- ④ Byggnadstättning enligt DIN 18531
- ⑤ Schlüter®-TROBA
- ⑥a Grus- eller krossgrusbädd
- ⑥b Bunden grus- eller krossgrusbädd i kantområdet
- ⑦ Storskaliga självbärande plattor
- ⑧ Schlüter®-BARA-RT  
Beakta dräneringsmöjligheten!

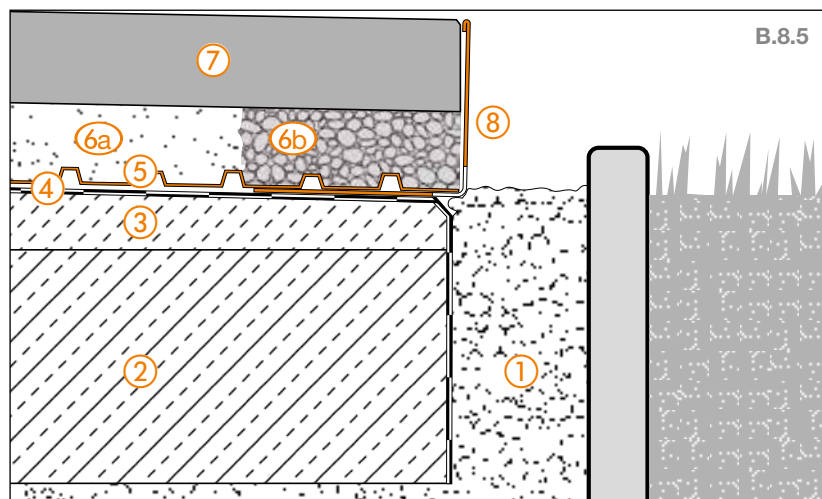
Kantdetalj 3



- ① Kapillärbrytande skikt
- ② Betongplatta
- ③ Golvavjämningens lutning (1,5% - 2%)
- ④ Byggnadstättning enligt DIN 18531
- ⑤ Schlüter®-TROBA
- ⑥a Grus- eller krossgrusbädd
- ⑥b Bunden grus- eller krossgrusbädd i kantområdet
- ⑦ Storskaliga självbärande plattor
- ⑧ Schlüter®-BARA-RKL  
Dräneringens öppningsskåror måste hållas fria!

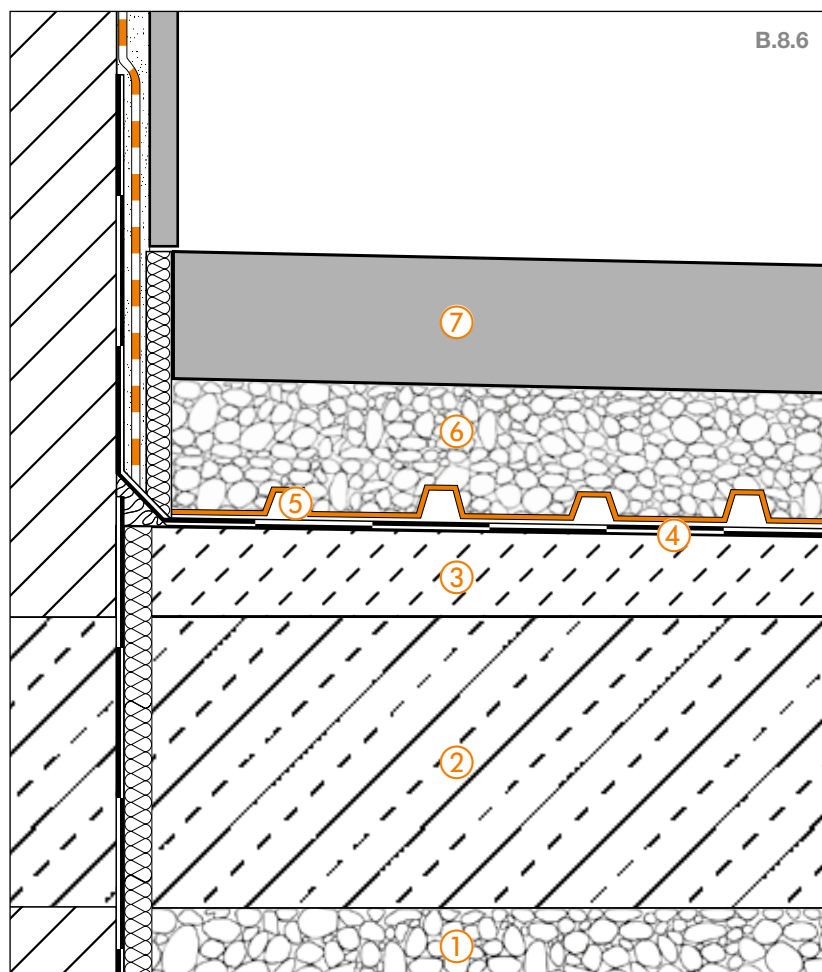


## Kantdetalj 4



- ① Kapillärbrytande skikt
- ② Betongplatta
- ③ Golvvjämnings lutning (1,5% - 2%)
- ④ Byggnadstätning enligt DIN 18531
- ⑤ Schlüter®-TROBA
- ⑥a Grus- eller krossgrusbädd
- ⑥b Bunden grus- eller krossgrusbädd i kantområdet
- ⑦ Storskaliga självbärande plattor
- ⑧ Schlüter®-BARA-RWL  
Dräneringens öppningskårar måste hållas fria!

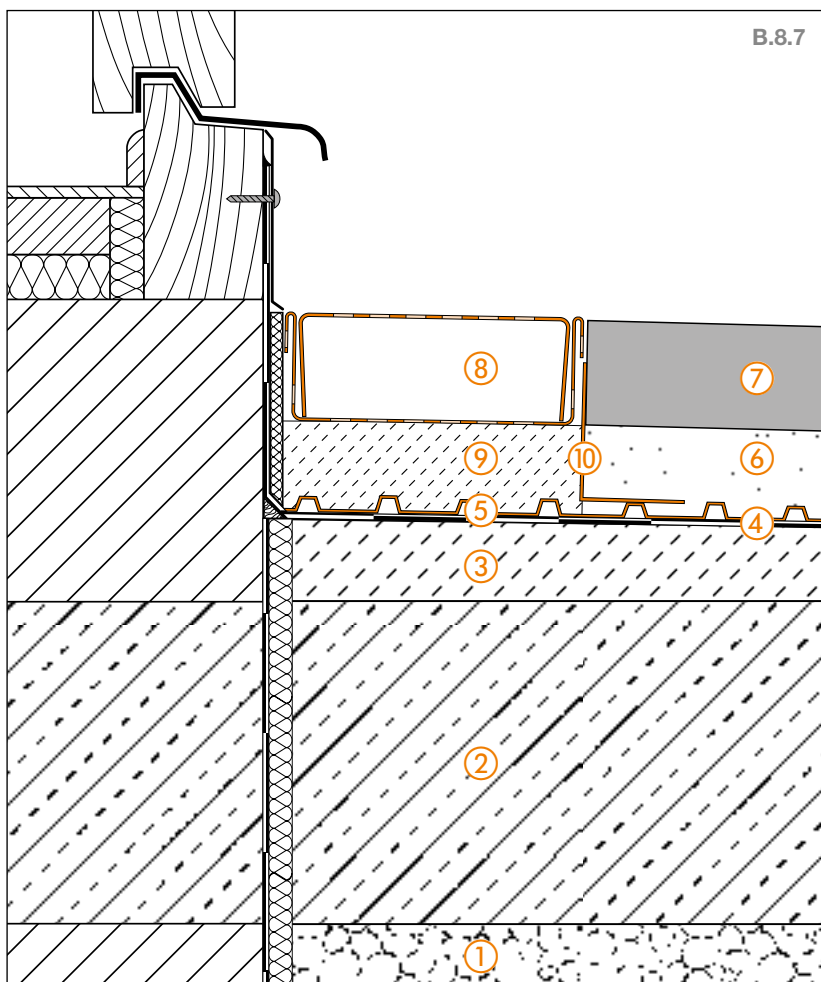
## Vägganslutning



- ① Kapillärbrytande skikt
- ② Betongplatta
- ③ Golvvjämnings lutning (1,5% - 2%)
- ④ Byggnadstätning enligt DIN 18531
- ⑤ Schlüter®-TROBA
- ⑥ Grus- eller krossgrusbädd
- ⑦ Storskaliga självbärande plattor



### Dörranslutning



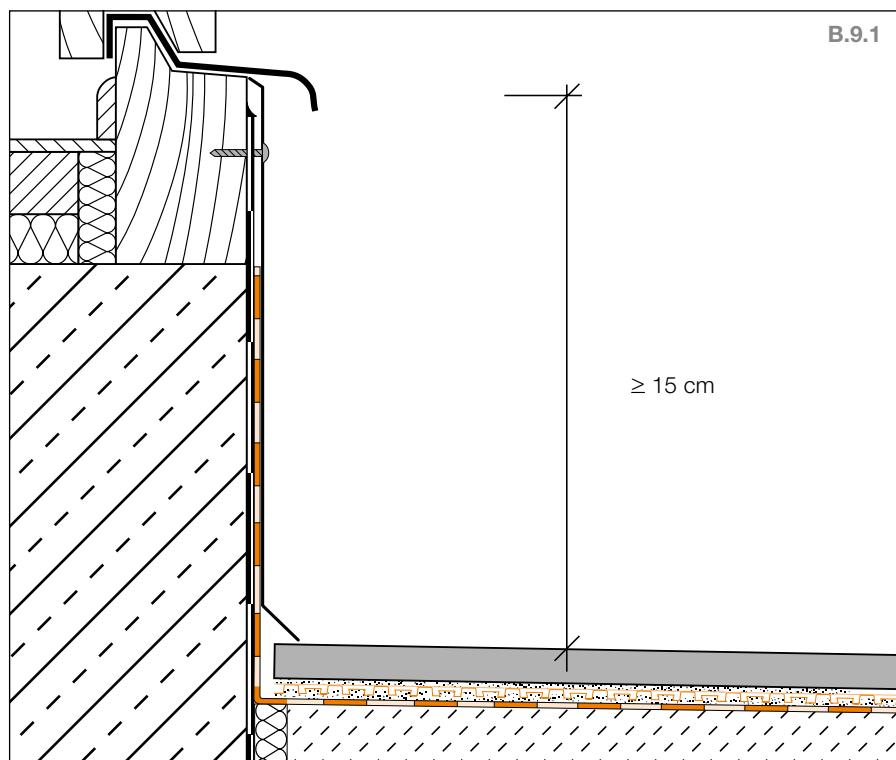
- ① Kapillärbrytande skikt
- ② Betongplatta
- ③ Golvvjämnings lutning (1,5% - 2%)
- ④ Byggnadstättning enligt DIN 18531
- ⑤ Schlüter®-TROBA
- ⑥ Grus- eller krossgrusbädd
- ⑦ Storskaliga självbärande plattor
- ⑧ Schlüter®-TROBA-LINE-TL
- ⑨ Murbruksklumpar
- ⑩ Schlüter®-TROBA-LINE-TLK-E  
Grusfångarlist

i

Mer information om dörranslutningar finns på sidorna 29 och 30.

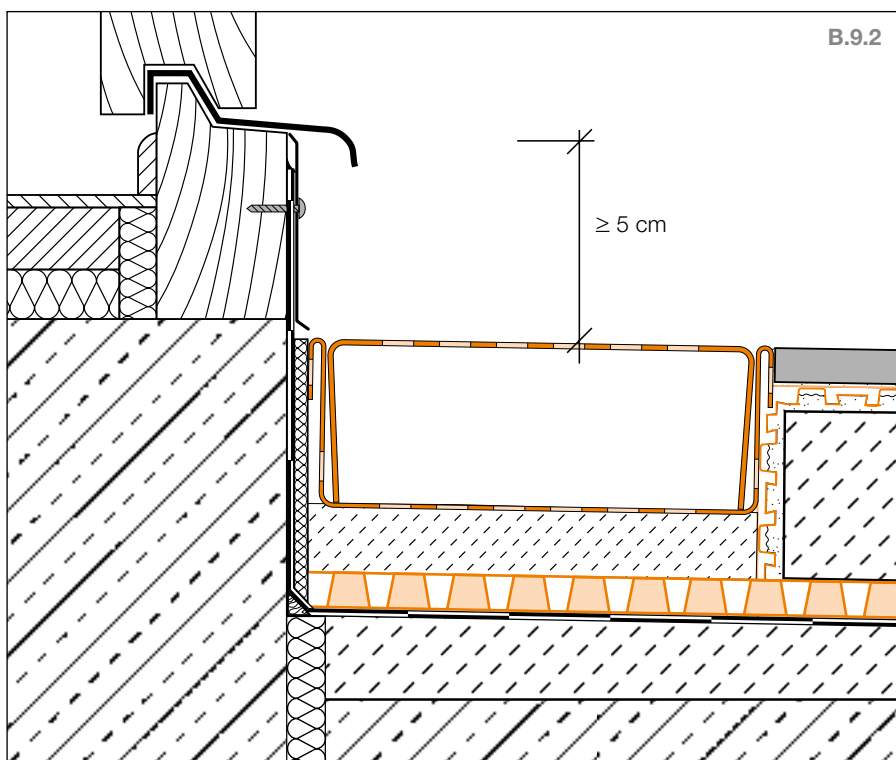
## B.9 Övriga detaljer

### Dörranslutning 1



Enligt DIN 18531-5, 8.6 måste tätningar installeras 15 cm över beläggningsens övre kant. Detta leder till minst 15 cm höga trösklar i dörrområdet.

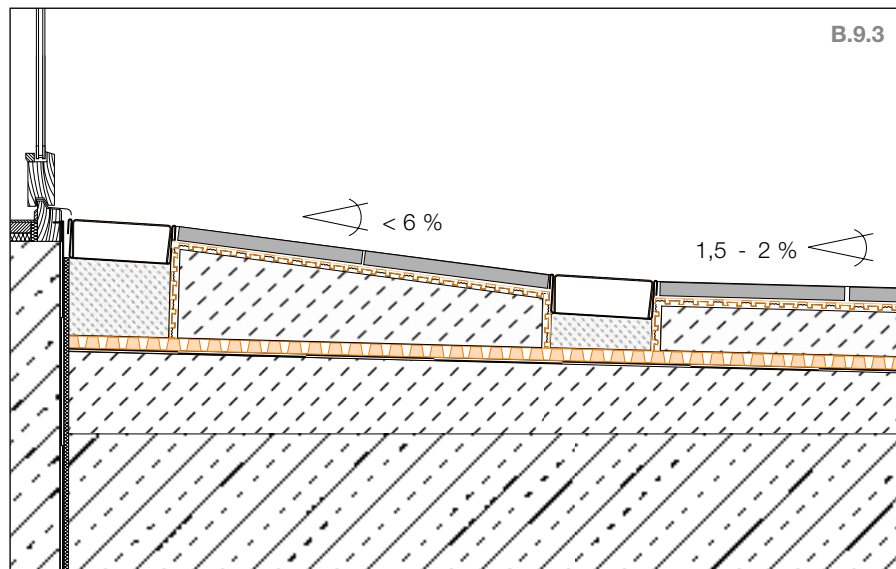
### Dörranslutning 2



Schlüter-TROBA-LINE är en dräneringsränna som förhindrar vattenansamling i området runt dörr- och vattenanslutningar. Enligt riktlinjerna för platta tak kan den DIN-kompatibla anslutningens höjd minskas från 15 cm till 5 cm.



### Barriärfri



Schlüter-TROBA-LINE lämpar sig för en barriärfri konstruktion (tröskel <math>< 2\text{ cm}</math>) i dörrtröskelområden genom att man placerar en andra TROBA-LINE framför den på ett tillräckligt stort avstånd. Sådana specialkonstruktioner måste man komma överens med byggherren om.

## Expansionsfogar

I enlighet med gällande föreskrifter måste rörelsefogar integreras i kakel- eller klinkerbeläggningsen. I annat fall måste beläggningsar över stora ytor på Schlüter-DITRA eller DITRA-DRAIN enligt gällande föreskrifter delas upp i fält med rörelsefogar. Utomhus (balkonger och terrasser) bör fältstorlekarna

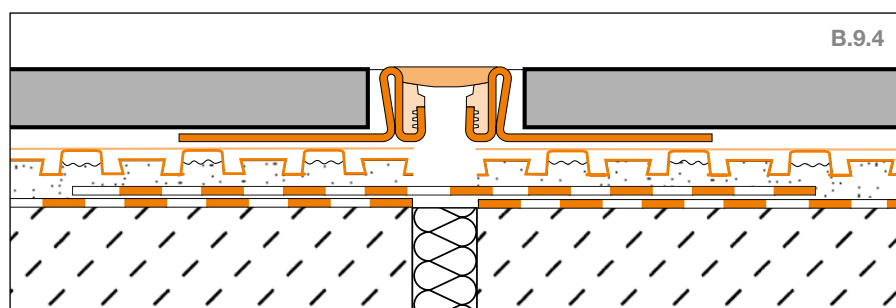
inte överskrida en kantlängd på 3 m.

Beroende på understrukturen kan även mindre fält krävas. Fälten bör ha ett kompakt längd/bredd-förhållande (upp till ca. 1:2). Vi hänvisar till de olika profiltyperna Schlüter-DILEX.

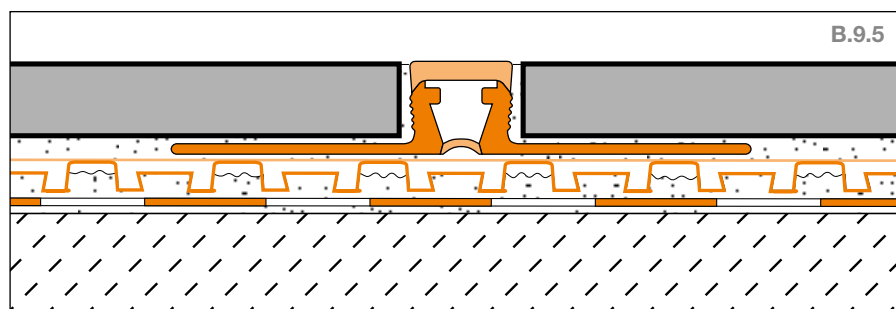
Beroende på de rörelser som förväntas,

monteras motsvarande profiler, som Schlüter-DILEX-BT eller Schlüter-DILEX-KSBT över delningsfogar.

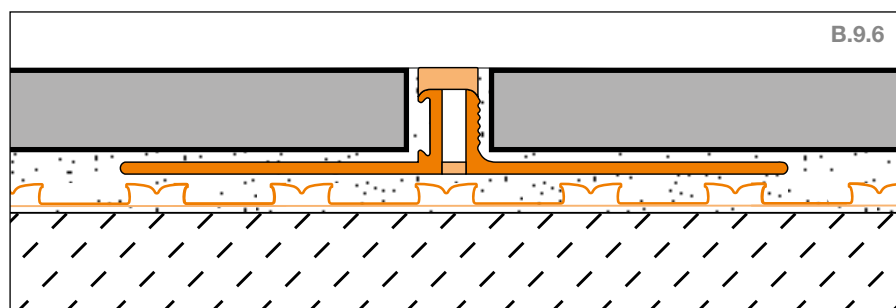
### Expansionsfog



### Expansionsfog



### Expansionsfog



Schlüter-DITRA-DRAIN ska separeras vid befintliga rörelsefogar. Om KERDI används som tätning, måste skarvarna limmas över med Schlüter-KERDI-FLEX genom att använda tätninglimmet Schlüter-KERDI-COLL-L.

Schlüter-DILEX-EKSN är en rörelseprofil med kantskydd bestående av fästbyglar av aluminium eller rostfritt stål på sidorna som är förbundna genom en utbyttbar elastisk zon av mjukt plastmaterial.

Schlüter-DILEX-BWB är en rörelseprofil med sidodelar av hård PVC-regenerat. Den övre rörelsezonen består av mjukt plastmaterial och bildar en 10 mm bred synlig yta.

i

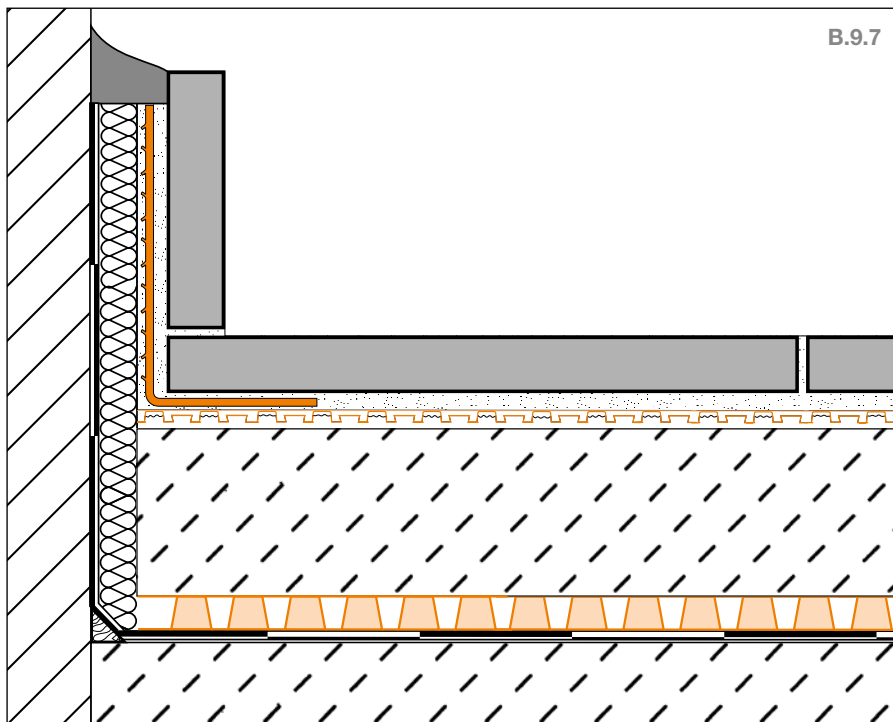
Över Schlüter-DITRA och Schlüter-DITRA-DRAIN måste beläggningsen delas upp i fält enligt gällande föreskrifter. Detta gäller även om underlagen har lagts utan rörelsefogar, som t.ex. när det gäller vårt Schlüter-BEKOTEC-DRAIN-system. Vid användning av Schlüter-DILEX-BWS är fältstorlekarna begränsade till högst 2,50 m på grund av den korta bredden.

Schlüter-DILEX-BWS är en rörelseprofil med sidodelar av hård PVC-regenerat. Rörelsezonen består av mjuk plast och bildar en 5 mm bred synlig yta.



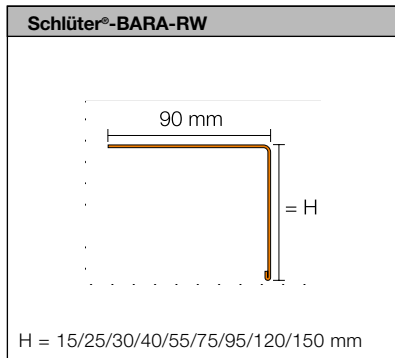


### Sockel

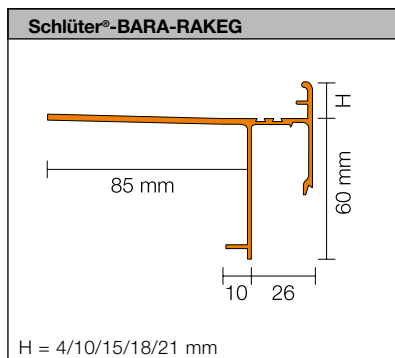
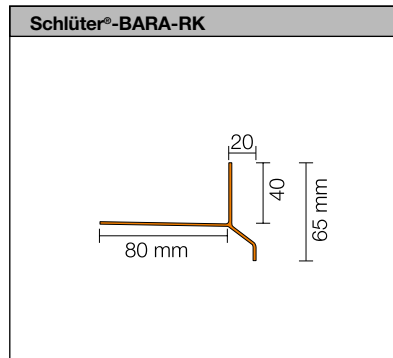


Schlüter-BARA-ESOT är en sockelbärprofil i rostfritt stål och kan användas där det inte finns ett bärande underlag för sockelplattor. Ett ytdräneringssystem (Schlüter-TROBA-PLUS) måste installeras under avjämningen.

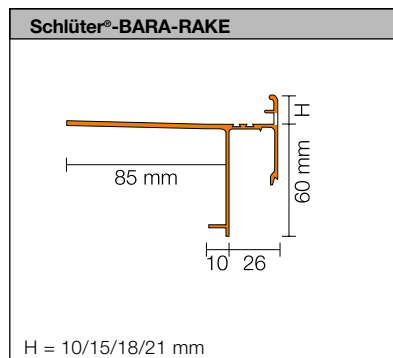
## Profiltvårsnitt



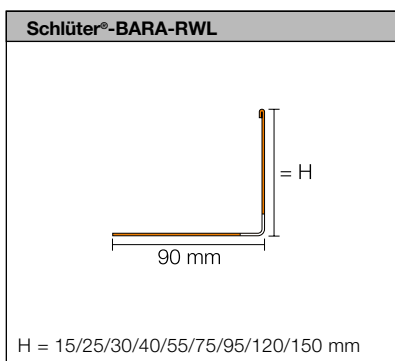
Produktdatablad 5.3



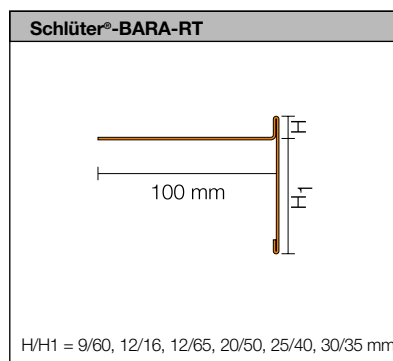
Produktdatablad 5.22



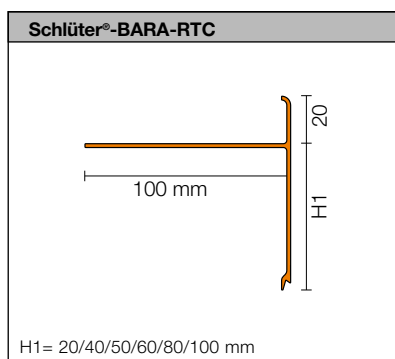
Produktdatablad 5.22



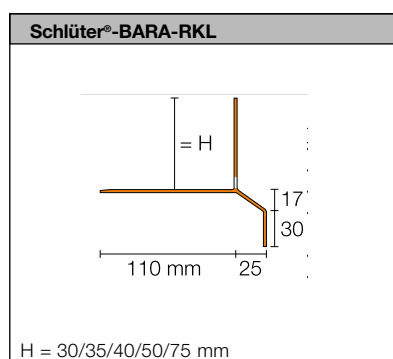
Produktdatablad 5.15



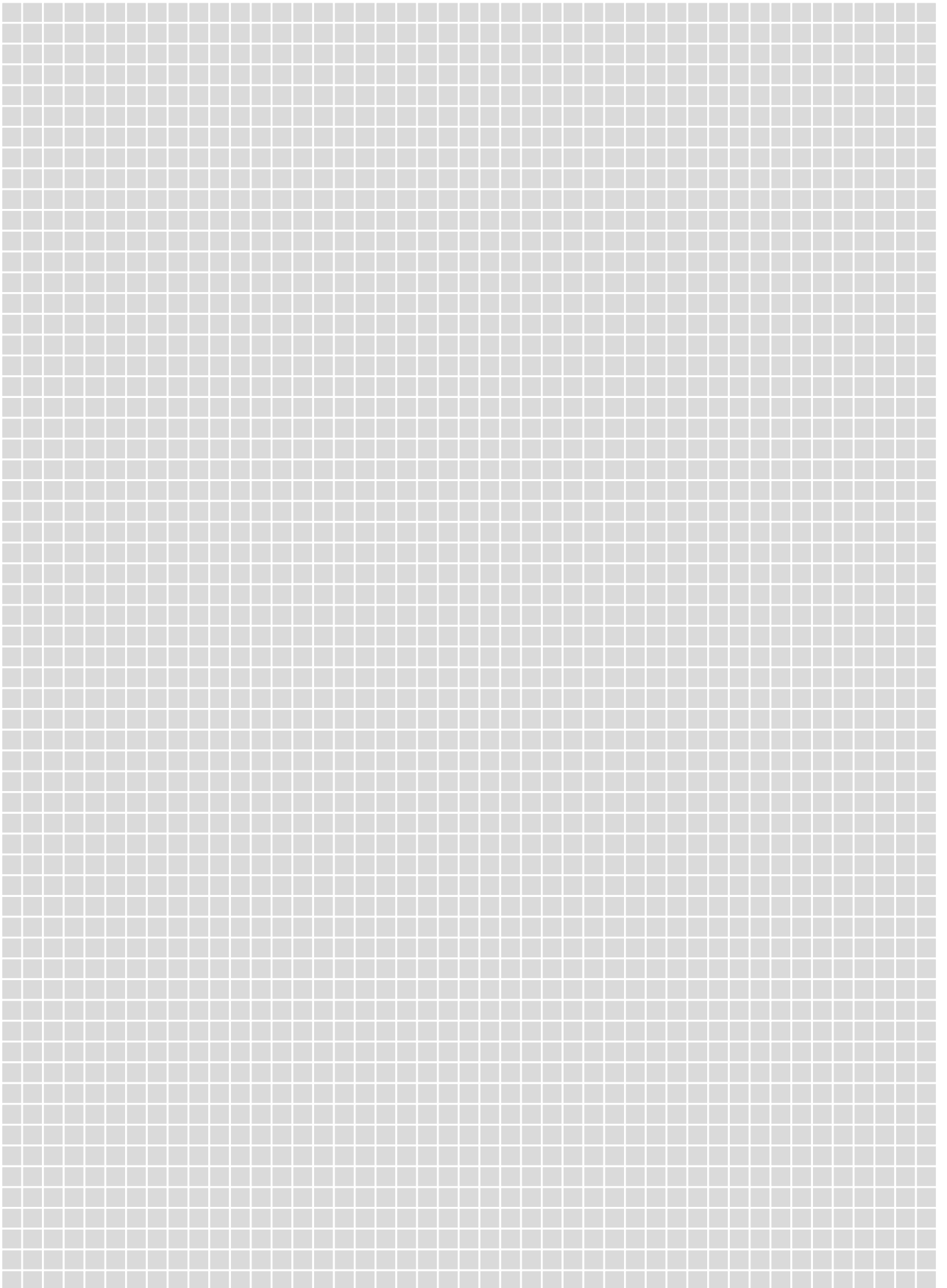
Produktdatablad 5.19



Produktdatablad 5.19



Produktdatablad 5.20





# Läs mer på webben

Har vi lyckats väcka ditt intresse för produkterna från Schlüter-Systems?  
Då vill du säkert veta mer. Det snabbaste sättet är på internet.

[schlueter-systems.com](https://schlueter-systems.com)



Besök oss på Instagram, Facebook och YouTube.

