



Schlüter®-LIPROTEC-LLPM /-LLP /-LLPE

Módulos LED

15.8

Ficha de dados do produto

Aplicação e função

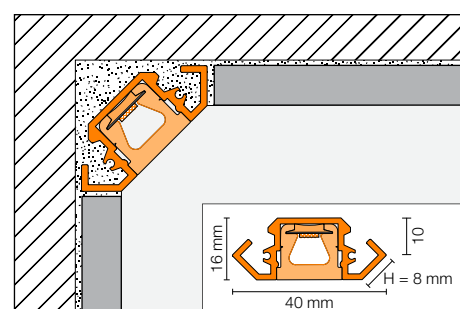
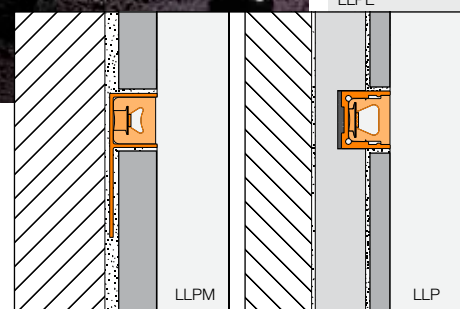
Os **Schlüter-LIPROTEC-LLPM/-LLP/-LLPE** são módulos LED prontos a encaixar, compostos por um tubo LED flexível totalmente revestido, com difusão homogênea da luz e um perfil de suporte em alumínio ou aço escovado. Os módulos LED estão disponíveis opcionalmente em duas temperaturas de cor fixas de 3000 K ou 4900 K na gama de luz branca ou na gama de luz colorida RGB+W. A última opção possibilita o ajuste de mais de 16 milhões de diferentes tons de cor e temperaturas de cor entre 2500 K e 6500 K.

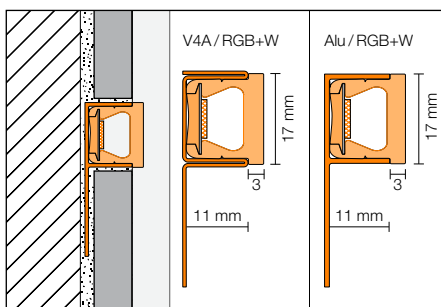
Os perfis de suporte permitem a utilização em áreas com influências ambientais elevadas a partir de uma altura de montagem de 11 mm. São possíveis instalações em paredes, tetos e áreas de duche. Em áreas interiores menos expostas, os módulos LED Schlüter-LIPROTEC-LLPM podem ser instalados inclusive no pavimento, em conjunto com mangueiras de LED brancas (ver legenda da área de utilização). Para a utilização em ambientes de piscina ou paredes exteriores, o módulo LED Schlüter-LIPROTEC-LLPM deve ser utilizado em perfis de suporte de aço inoxidável V4A. Os módulos LED são concebidos com variados comprimentos em variantes Plug & Play com ligações de encaixe.

As mangueiras de LED podem ser encurtadas nos pontos de corte assinalados (WW/NW em intervalos de 25 mm, RGB+W em intervalos de 62,5 mm) e fechadas com os conjuntos de capas finais em conformidade com IP. Os módulos LED podem ser ligados através de ligações de cabo e uniões em Y num sistema conforme as características de iluminação. As fontes de alimentação e o controlador Bluetooth necessário para o

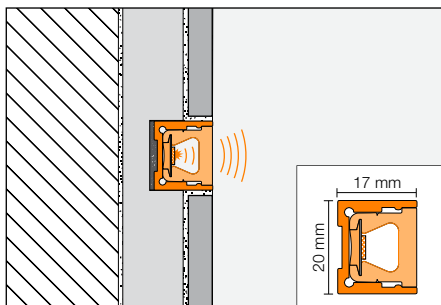


sistema RGB+W também foram concebidos como variante Plug & Play encaixável, facilitando assim a montagem. Estão disponíveis acessórios em conformidade com o sistema como capas finais de perfil, ligações para cabos, distribuidores e tomadas para parede oca com função de vedação.

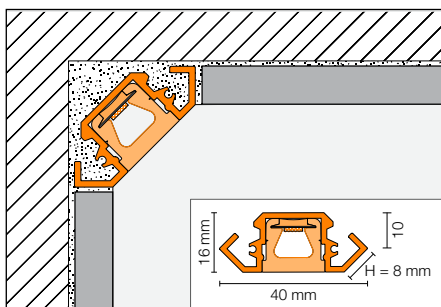




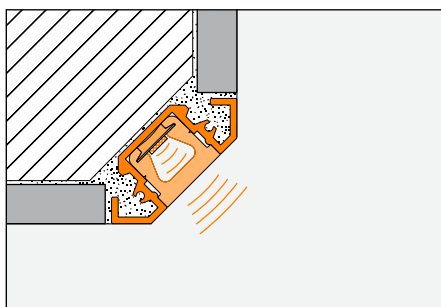
Schlüter®-LIPROTEC-LLPM com RGB+W



Schlüter®-LIPROTEC-LLP com RGB+W



Schlüter®-LIPROTEC-LLPE com RGB+W



Schlüter®-LIPROTEC-LLPE com RGB+W

Schlüter®-LIPROTEC-LLPM

O módulo LIPROTEC com o perfil de suporte Schlüter-DECO-SG em alumínio anodizado ou aço inoxidável (V4A) com aba de fixação perfurada trapezoidal permite uma iluminação decorativa como linha luminosa na gama de luz colorida RGB+W. Para a utilização em ambientes de piscina e paredes exteriores, são necessários módulos LED Schlüter-LIPROTEC-LLPM com perfis de suporte em aço inoxidável V4A. O módulo LED com luz branca está disponível com a profundidade de instalação de 11 mm, permitindo assim uma instalação alinhada da superfície com a espessura de um ladrilho, inclusive no pavimento. Na variante RGB+W, a mangueira de LED sobressai aprox. 3 mm do perfil para áreas de parede e teto. (Ver também a folha de dados do produto 2.16 Schlüter-DECO-SG).

Áreas de aplicação adequadas:



Schlüter®-LIPROTEC-LLP

O perfil de suporte em alumínio anodizado com uma profundidade de instalação de 17 mm pode ser utilizado ao nível da superfície (ver folha de dados do produto 15.5 Schlüter-LIPROTEC-LL). É possível uma iluminação decorativa como linha luminosa na gama de luz colorida RGB+W. Para a montagem fácil está disponível um módulo de montagem KERDI-BOARD-K com ranhuras pré-fresadas para instalação dos perfis e das condutas de cabos LIPROTEC-ZKK.

Áreas de aplicação adequadas:



Schlüter®-LIPROTEC-LLPE

Este módulo LIPROTEC pode ser instalado em cantos exteriores ou interiores de espaços como iluminação decorativa – na área de duche exclusivamente com alinhamento vertical. O perfil de suporte Schlüter-LIPROTEC-LLE composto por alumínio anodizado ou revestido à cor (ver folha de dados do produto 15.7 Schlüter-LIPROTEC-LLE).

Áreas de aplicação adequadas:



Material

Os módulos Schlüter-LIPROTEC estão disponíveis nas seguintes versões de material:

Perfis (ver tabela):

AE = alumínio anodizado natural mate

EB = aço inoxidável escovado V4A

N.º de material 1.4404 = AISI 316L

Mangueira de LED:

Silicone fluorado reforçado com platina,

Dureza Shore 60

Grau de proteção IP67

Características do material e áreas de aplicação

A possibilidade de utilização dos módulos LIPROTEC em diferentes condições químicas ou mecânicas deve ser esclarecida para cada caso em concreto. As notas que se seguem apenas fornecem algumas informações gerais.

Alumínio anodizado: o alumínio apresenta uma superfície aperfeiçoada devido à camada anodizada que não se altera com a utilização normal.

O alumínio é sensível a meios alcalinos.

Os materiais à base de cimento desenvolvem propriedades alcalinas sob a influência de humidade e, dependendo da concentração e do tempo de atuação, podem dar origem à corrosão (formação de hidróxido de alumínio).

Por isso, a argamassa ou o material para juntas em superfícies visíveis deve ser removido imediatamente e os revestimentos acabados de colocar não devem ser cobertos com película. Assentar toda a superfície do perfil no cimento-cola de modo a impossibilitar a acumulação de água nas cavidades.

Aço inoxidável: o aço inoxidável é extremamente resistente a nível mecânico e também químico. O aço inoxidável do tipo 1.4404 também não é resistente a todas as substâncias químicas. Substâncias como ácido clorídrico ou ácido fluorídrico ou determinadas concentrações de cloro ou sal podem provocar danos. Por esse motivo, é sempre necessário averiguar atempadamente as substâncias químicas esperadas.

Os módulos LED não encurtados correspondem ao grau de proteção IP67. Ao utilizar as capas finais fornecidas, os módulos LED encurtados podem ser fechados em conformidade com o grau de proteção IP67.



As mangueiras de LED fluoradas em silicóne reforçado com platina repelem a sujidade e possuem uma elevada dureza Shore de 60.

Modo de aplicação

1. A instalação da alimentação de cabo, da fonte de alimentação e do controlador pode ser consultada no manual de instalação. (Código QR como download da Internet, ver abaixo).
2. Antes da instalação dos módulos, deve-se verificar a respetiva funcionalidade.
3. A alimentação de cabo tem de ser posicionada a montante de acordo com a abertura de cabo do perfil de suporte.
4. Antes da instalação do perfil, a mangueira de LED deve ser retirada do perfil. O processamento dos respetivos perfis deve ser consultado nas fichas de dados correspondentes. O conector fêmea do cabo de ligação deve ser conduzido por trás através da abertura de cabo do perfil de suporte durante a instalação do perfil.
5. Ao utilizar numa área húmida adjacente, encurtar a mangueira de LED com proteção IP nos locais assinalados num ângulo de 45°. Para isso, é particularmente adequada a tesoura especial Schlüter-PROCUT. Garantir que a mangueira de LED está separada da fonte de alimentação durante o manuseamento.

A superfície de corte da faixa de LED deve ser vedada de forma impermeável com as capas de vedação de silicone e a cola especial fornecidas. Primeiro deve ser colocada a cola suficiente na superfície de colagem da capa de vedação de silicone. A capa de vedação de silicone é inserida em seguida na mangueira de LED e pressionada durante aprox. 30 segundos. Verificar se a capa final está ligada corretamente à faixa de LED. A cola excedente deve ser removida com um pano. Após aprox. 30 minutos de tempo de secagem, a capa de vedação de silicone fica bem colada. A mangueira de LED está vedada e pode ser utilizada.

6. Após a instalação dos perfis, a mangueira de LED é ligada à alimentação de cabo através da ligação Plug & Play e inserida cuidadosamente no perfil de suporte.

Estão disponíveis mais instruções de montagem no manual de montagem em anexo.

Instalação em áreas húmidas

Se os módulos forem instalados em áreas com humidade (por ex. duchas), com **Schlüter-LIPROTEC-PZH** está disponível uma tomada de parede com caixa de ar com junta de impermeabilização Schlüter-KERDI aplicada. Esta forma uma cavidade para ligações por encaixe para realizar a ligação reversível de módulos LED Plug & Play. Para a utilização da tomada de parede com caixa de ar é necessário fazer um recorte na parede de 50 x 120 mm com, no mínimo, 21 mm de profundidade. O cabo de ligação deve ser passado pela passagem de cabo, garantindo que a manga termorretrátil no cabo de ligação assenta na área da junta de vedação. A passagem de cabo deve ser fixada em cruz com duas braçadeiras de cabo incluídas no material fornecido, ficando assim vedada, devendo encurtar-se as braçadeiras. A tomada de parede com caixa de ar é inserida no recorte efetuado e a junta de impermeabilização é selada com Schlüter-KERDI-COLL-L na vedação de ligação. A junta KERDI autoadesiva deve ser aplicada de forma a que a tomada de parede com caixa de ar fique fechada de todos os lados. Apenas deve ser realizada uma abertura onde ficará mais tarde a abertura de cabo do perfil de suporte.

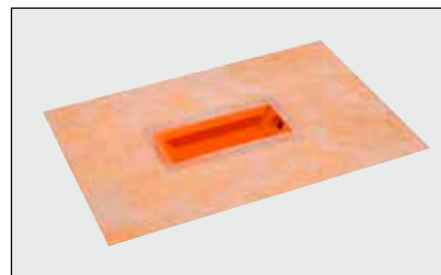
Nota: em áreas muito sujeitas a humidade, a tomada de parede com caixa de ar deve ser posicionada de modo que não possa haver acumulação de água duradoura nela.

Montagem em paredes no exterior

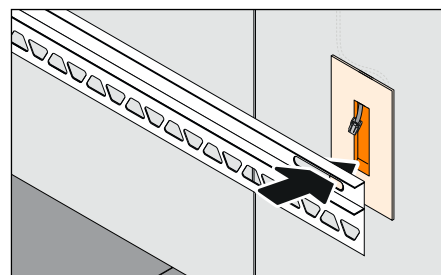
Se o Schlüter-LIPROTEC-LLPM for instalado em paredes no exterior como iluminação decorativa, só é possível utilizar módulos LED no comprimento disponível (não encurtado) e apenas no perfil de suporte Schlüter-DECO-SG em aço inoxidável V4A. A temperatura admissível da superfície da parede é de -20 a +65°C. As alterações de comprimento técnicas de material devido a influências térmicas devem ser consideradas no plano. A altura de montagem máxima deve ser cumprida em função das disposições e regulamentos em vigor.



Schlüter®-LIPROTEC-LLPE



Schlüter®-LIPROTEC-PZH



Entalhe para alimentação de cabo

Áreas de utilização adequadas

-  **Áreas de duche**
(apenas montagem de parede)
-  **Áreas de parede**
-  **Áreas de teto**
-  **Cantos internos de espaços**
-  **Cantos externos de espaços**
-  **Pavimentos de áreas privadas**
-  **Ambientes de piscina,**
não em áreas submersas
(resistência aumentada contra cloro)
-  **Paredes no exterior**
(exterior não protegido)



Os componentes de sistema para o comando e as fontes de alimentação só podem ser posicionados em áreas interiores protegidas. A passagem de cabo até à iluminação decorativa LIPROTEC-LLPM deve ser planeada de forma que, tendo em consideração a construção da base, os requisitos de proteção contra incêndios e o funcionamento sejam mantidos. Se necessário, devem prever-se medidas de impermeabilização necessárias. A troca reversível dos módulos LED deve ser garantida.

O Schlüter-LIPROTEC-LLPM deve ser posicionado de modo a ser possível excluir um contacto duradouro com água ou neve.

A vida útil esperada (L70F10) dos módulos LED é de 20 000 h no exterior (tendo em conta as influências e as condições ambientais).

Nota

Os módulos Schlüter-LIPROTEC não requerem qualquer tipo de manutenção ou cuidados especiais. Em superfícies delicadas deve evitar-se o uso de produtos de limpeza abrasivos. Os danos na camada anodizada só podem ser eliminados mediante a aplicação de uma nova camada de tinta. Todos os detergentes deverão ser isentos de ácido clorídrico, fluorídrico e nafta (componente de removedores de silicone).

Síntese de produtos

Módulos LIPROTEC		LLPM	LLP	LLPE
Perfil alumínio		•	•	•
Capas finais alumínio		•	•	•
Perfil V4A		•		
Capas finais V4A		•		
branco neutro		•		
branco quente		•		
RGB + W		•	•	•
Áreas de aplicação		•	•	•
		•	•	
		•	•	
		• 1)		
				•
				•
		• 2)		
		• 2)		
Fichas de dados de produtos de perfis		2.16	15.5	15.7

1) apenas em conjunto com mangueiras de LED brancas

2) V4A

Valores eletrotécnicos

Branco 3000 K (consumo de potência 5 W/m)

Tipo modular	Material	Comprimento m	Potência total* W	Fluxo luminoso m linear/m	Intensidade de corrente A	Temperatura de cor K
LLPM	Alumínio + Aço inoxidável	0,5	2,5	~ 265	0,108	3000
		1	5,0		0,215	
		2	10,0		0,425	
		2,5	12,5		0,535	

Branco 4900 K (consumo de potência 5 W/m)

Tipo modular	Material	Comprimento m	Potência total* W	Fluxo luminoso m linear/m	Intensidade de corrente A	Temperatura de cor K
LLPM	Alumínio + Aço inoxidável	0,5	2,5	~ 282	0,107	4900
		1	5,0		0,211	
		2	10,0		0,424	
		2,5	12,5		0,536	

RGB+W (consumo de potência 15 W/m)

Tipo modular	Material	Comprimento m	Potência total* W	Fluxo luminoso m linear/m	Temperatura de cor K
LLPM	Alumínio + Aço inoxidável	0,5	7,5	~ 282	2700 ¹⁾
LLP	Alumínio				
LLPM	Alumínio + Aço inoxidável	1	15		
LLP	Alumínio				
LLPM	Alumínio + Aço inoxidável	2	30		
LLP	Alumínio				
LLPM	Alumínio + Aço inoxidável	2,5	37,5		
LLP	Alumínio				
LLPE					




* Tolerância ± 5%
1) relativo a LED branco



Schlüter-Systems KG  Schmölestraße 7 | D-58640 Iserlohn

 +49 2371 971-0  +49 2371 971-1111  info@schlueter.de  schlueter-systems.com

Gabinete de apoio ao cliente Portugal  Aveiro Business Center | R. da Igreja, 79 | 3810-744 Aveiro

 +351 234 720 020  info@schluter.pt  schluter.pt