

Praktyczny pomysł, piękna realizacja

Schlüter®-DESIGN-NICHE



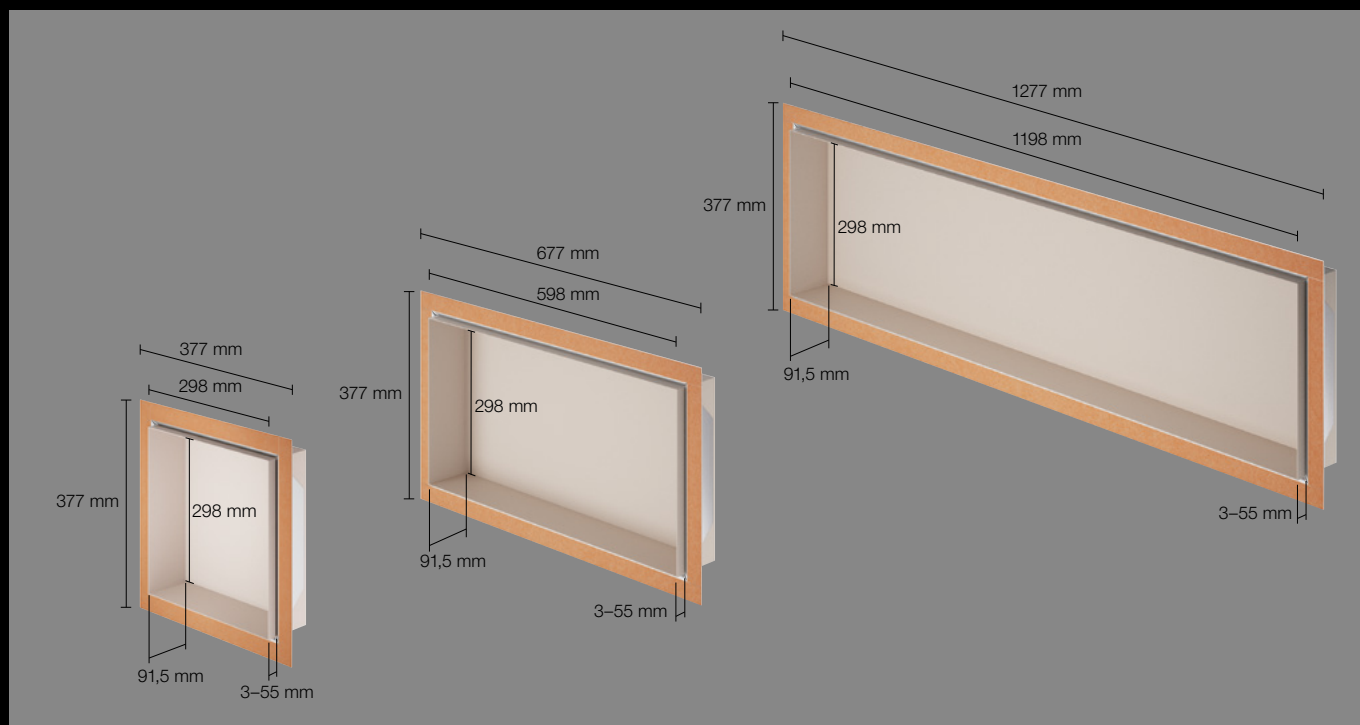


Wszechstronna, uniwersalna, piękna Schlüter®-DESIGN-NICHE

- ✓ Funkcjonalność, uniwersalność i dobre wzornictwo w jednym systemie
- ✓ Wysokiej jakości powłoka proszkowa w różnych kolorach TRENDLINE
- ✓ Regulowana rama do umieszczenia równo z powierzchnią płytek lub wystającą ponad powierzchnię płytek
- ✓ Do wszystkich grubości płytek i rodzajów ścian
- ✓ Montaż w pionie lub w poziomie
- ✓ Dostępne w trzech rozmiarach pasujących do standardowych wymiarów płytek
- ✓ Niewielka masa – łatwa instalacja
- ✓ Wodoszczelność – zgodność z abP
- ✓ Wszystko w jednym zestawie

Dobre wzornictwo we właściwym formacie

Trzy formaty dla większej wszechstronności



Kolory

Dziewięć kolorów podkreślających indywidualizm



biel brylantowa matowa



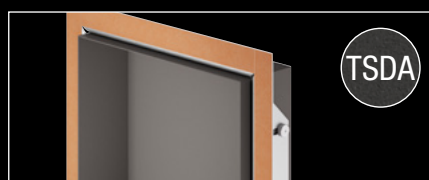
powłoka strukturalna, kremowy



powłoka strukturalna, kość słoniowa



czerni grafitowa matowa



powłoka strukturalna ciemny antracyt



powłoka strukturalna, brąz



powłoka strukturalna, szarobeżowy



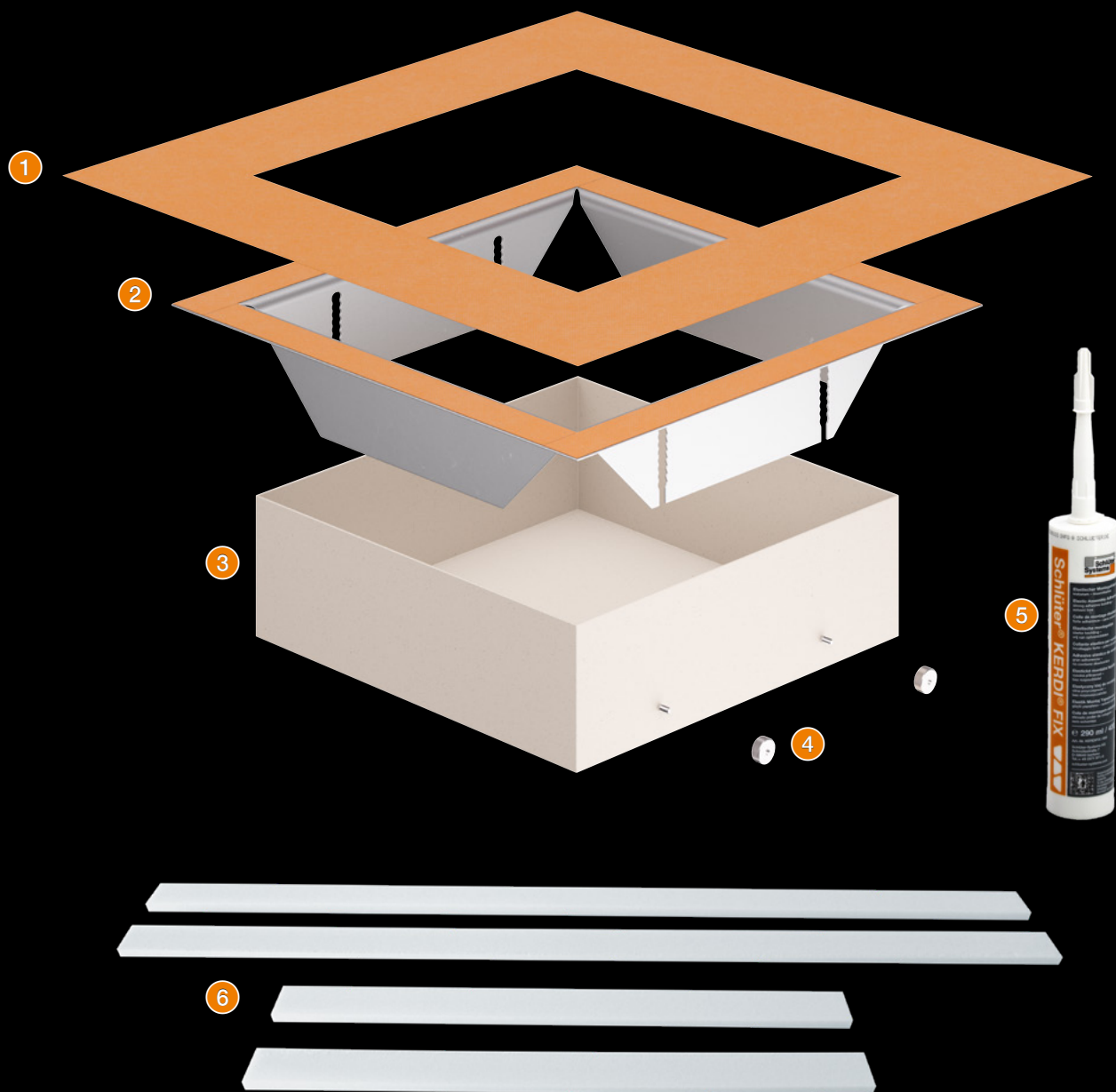
powłoka strukturalna, szary



powłoka strukturalna, szary kamienny

Wszystko w jednym pakiecie

Zawartość zestawu



- ① **Manszeta uszczelniająca Schlüter®-KERDI**
- ② **Rama z anodowanego aluminium**
- ③ **Lakierowana proszkowo wnęka z aluminium z gwintowanym sworzniem**
- ④ **Nakrętka radełkowana**
- ⑤ **Schlüter®-KERDI-FIX**
- ⑥ **Taśmy dystansowe**

Inteligentne rozwiązanie do aranżacji ścian

Przemysłany pomysł, elegancka realizacja – bez żadnych kompromisów

Schlüter-DESIGN-NICHE łączy w sobie funkcjonalność, dostosowanie do potrzeb i wzornictwo w dobrze przemyślanym systemie. Ten prefabrykowany element montażowy oferuje urozmaicone możliwości aranżacji ścian nie tylko w łazience, lecz również w pozostałych częściach domu. Nasze prostokątne wnęki są dostępne w trzech różnych rozmiarach i kolorach TRENDLINE. Można montować je zarówno w pionie, jak i w poziomie, równo z powierzchnią lub tak, by wystawały poza nią.

Wnęką DESIGN-NICHE jest wykonana z powlekanego proszkowo aluminium, a w skład jej zestawu wchodzi rama o regulowanej wysokości z anodowanego aluminium, prefabrykowana manszeta KERDI zapewniająca niezawodne uszczelnienie oraz klej montażowy KERDI-FIX. Montaż jest szybki i prosty, a dodatkowe zalety wnęki to jej niewielka masa oraz wodoodporność. Aby zamontować wnękę w sposób spójny z systemem, należy skleić wszystkie elementy zestawu klejem uszczelniającym KERDI-COLL-L – którego nie ma w zestawie, należy zakupić go oddzielnie.

Możliwości zabudowy



Zabudowa zlicowana z powierzchnią wyłożoną płytkami



Design z elementami wnęki wystającymi z powierzchni wyłożonej płytkami

Odwiędź nas w internecie

Zainteresowaliśmy Państwa produktami Schlüter-Systems? W takim razie z pewnością zechcą Państwo dowiedzieć się więcej. Internet to najszybszy dostęp do wiedzy.

schlueter.pl 

Odwiędź nas na Instagramie, Facebooku lub YouTube.

