

Najlepsze wsparcie dla fachowego wykonawstwa

Sprawdzone rozwiązania dla ogrodów i architektury krajobrazu od Schlüter-Systems



Schlüter-Systems w architekturze krajobrazu.

Schlüter-SCHIENE. Dostępny od 1975 roku, pierwszy i najbardziej znany profil zakończeniowy do płytek i płyt. Do tej pory sprawdził się miliony razy. Nie wszyscy wiedzą jednak, że w latach 70-tych firma Schlüter wprowadziła na rynek także matę TROBA: drenaż powierzchniowy do okładzin na balkonach i tarasach. W ciągu kolejnych lat firma Schlüter stworzyła wiele innowacyjnych produktów dla fachowców zajmujących się wykonawstwem okładzin w ogrodach i na terenach zielonych. Przekonaj się na własne oczy. Znajdziesz tu rozwiązania dopasowane do Twoich potrzeb.

Spis treści

Drenaż pod płytkami i elementami płytowymi



Systemowe uszczelnienie zespolone



Profile brzegowe do tarasów i ścieżek ogrodowych





Woda pod kontrolą !

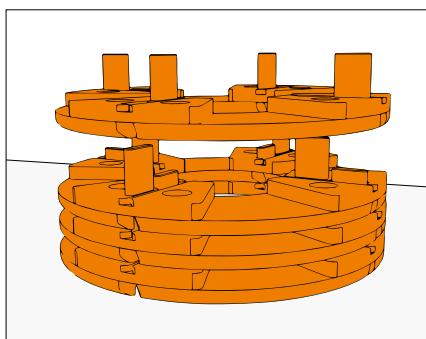
Drenaż pod płytkami i elementami płytowymi.

Schlüter-TROBA-LEVEL pozwala na szybkie, precyzyjne i pewne ułożenie samonośnych płyt na balkonach i tarasach. Kilka różnych elementów systemu można ze sobą łączyć na wiele sposobów, dzięki czemu możliwe jest skuteczne zniwelowanie niemal każdego spadku i dopasowanie się do warunków panujących w miejscu zabudowy.



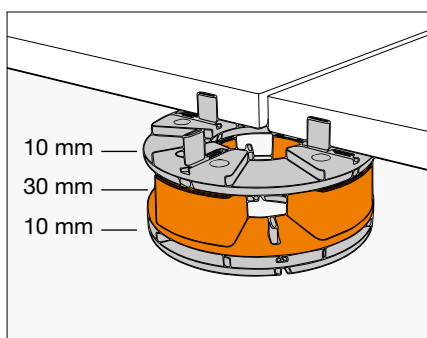
Schlüter®-TROBA-LEVEL-PL 10

Schlüter-TROBA-LEVEL-PL 10 są dającymi się układać jedna na drugą podstawami pod płyty do podpierania elementów płytowych – niezależnie od formatu i grubości. Wykonane są z tłumiącego dźwięki specjalnego tworzywa sztucznego i mogą być układane bezpośrednio na uszczelnieniu. 3 milimetrowej grubości mostki umożliwiają uzyskanie równomiernej siatki spoin i mogą przejmować ruch przemieszczenia posadzki. TROBA-LEVEL-PL 10 można ustawiać na sobie do wysokości 200 mm i łączyć je z innymi podstawami pod płyty należącymi do serii produktów.



Schlüter®-TROBA-LEVEL-PLA 30

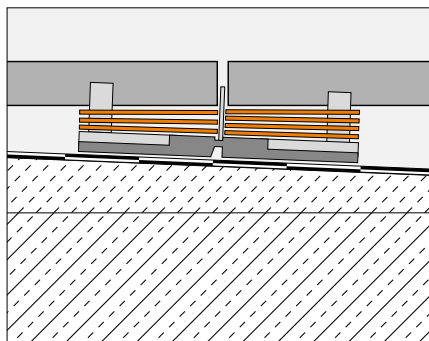
Schlüter-TROBA-LEVEL-PLA 30 służą do dopasowywania wysokości posadzek z płyt na podstawach. Od grubości konstrukcji 50 mm można układać pojedyncze lub wielokrotne elementy adaptujące TROBA-LEVEL-PLA 30 pomiędzy dwie podstawy pod płyty Schlüter-TROBA-LEVEL-PL 10. TROBA-LEVEL-PLA 30 można ustawiać na sobie do wysokości 300 mm i łączyć je z innymi podstawami pod płyty Schlüter-TROBA-LEVEL-PLV 60 jak również Schlüter-TROBA-LEVEL-LV 3.





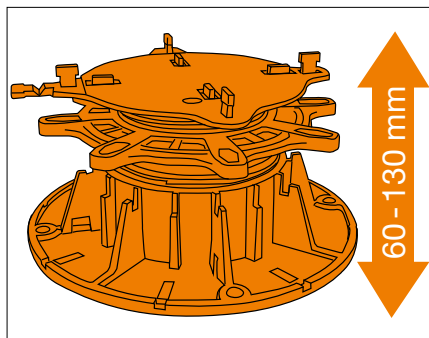
Schlüter®-TROBA-LEVEL-AP 1

Płytki wyrównujące Schlüter-TROBA-LEVEL-AP 1 służą do precyzyjnego wypoziomowania układanych płyt w przypadku różnych spadków podłoża. Odbiegające grubości płyt, nierówności podłoża lub niewielkie spadki można wyrównywać do 10 mm w narożniku płyty.



Schlüter®-TROBA-LEVEL-PLV 60

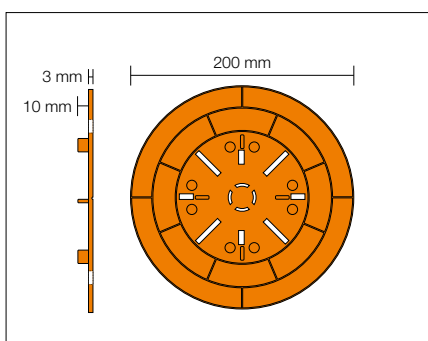
Schlüter-TROBA-LEVEL-PLV 60 są obracalnymi podstawami pod płyty, dającymi się precyzyjnie ustawić za pomocą pierścienia nastawczego i dwóm przeciwstawnym gwintom w zakresie 60 - 130 mm. Przez identyczne wsparcie płyt na główce (Ø 120 mm) możliwe jest indywidualne ustawianie na sobie w połączeniu z Schlüter-TROBA-LEVEL-PL 10 i -PLA 30. W razie potrzeby precyzyjne ustawienie i wyrównanie spadków odbywa się za pomocą płytek wyrównujących Schlüter-TROBA-LEVEL-AP 1. Przez układanie na siebie dwóch lub więcej podstaw pod płyty TROBA-LEVEL-PLV 60 uzyskuje się grubości konstrukcji do 520 mm. Głowica wspierająca płyty ma 3 milimetrowe mostki i posiada dodatkowy mostek brzegowy.





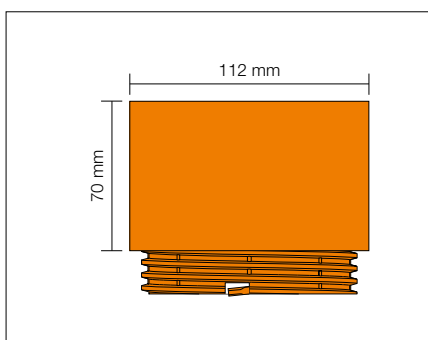
Schlüter®-TROBA-LEVEL-LV 3

Schlüter-TROBA-LEVEL-LV 3 są spodnimi talerzami do rozkładania obciążeń w połączeniu z Schlüter-TROBA-LEVEL-PL 10, -PLA 30 i -AP 1. Za pomocą talerzy można także realizować konstrukcje o niewielkiej grubości. Schlüter-TROBA-LEVEL-LV 3 daje się przycinać i posiada mostki o grubości 3 milimetrów.



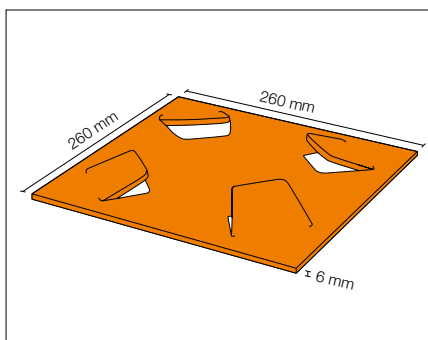
Schlüter®-TROBA-LEVEL-PLA 70

Schlüter-TROBA-LEVEL-PLA 70 są adaptarami do podstaw na płyty. Wkręca się je w spodnie talerze Schlüter-TROBA-LEVEL-PLV 60.



Schlüter®-TROBA-LEVEL-PLS 6

Schlüter-TROBA-LEVEL-PLS 6 są podkładkami z granulatu gumowego do ochrony uszczelnienia. Talerze spodnie Schlüter-TROBA-LEVEL-PLV 60 wzgl. Schlüter-TROBA-LEVEL-LV 3 mocuje się w wycięciach podkładek ochronnych Schlüter-TROBA-LEVEL-PLS 6 (6 mm). Przy uszczelnieniach z PVC aluminiową warstwę oddzielającą podkładek ochronnych należy ułożyć w kierunku spodnim. W przypadku stosowania Schlüter-TROBA-LEVEL-PL 10 należy ustawić je na środku podkładek.





Możliwość łączenia z innymi produktami Schlüter:

Ochrona uszczelnienia:

w celu ochrony uszczelnienia i zapewnienia skutecznego odwadniania powierzchni zalecamy ułożenie na całej przestrzeni mat drenażowych Schlüter-TROBA-PLUS lub -TROBA-PLUS-G.*

Krawędzie:

w celu odpowiedniego zakończenia krawędzi balkonu lub tarasu, zalecamy użycie profili brzegowych Schlüter-BARA-RKL,-BARA-RKLT, -BARA-RWL w połączeniu z -BARA-RHA, a także listwy ograniczającą warstwę żwiru TROBA-LINE-TLK-E*.

Odwodnienie:

w celu odprowadzenia wody powierzchniowej zalecamy stosowanie rynien drenażowych Schlüter-TROBA-LINE o szerokości co najmniej 110 mm*.



* Więcej informacji na temat wyżej wymienionych produktów znajdziesz w naszym aktualnym ilustrowanym cenniku.

Woda pod kontrolą !

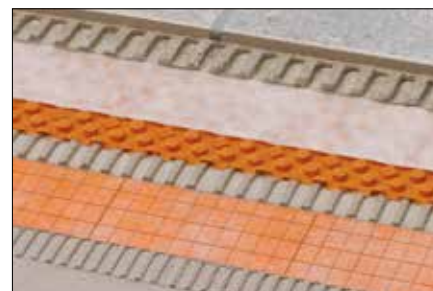
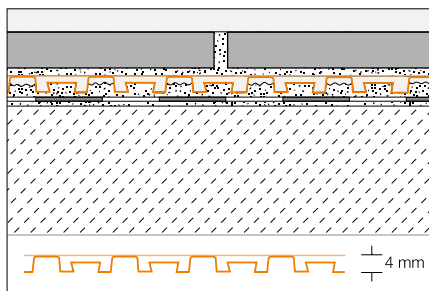
Drenaż pod płytkami i elementami płytowymi.

Za pomocą Schlüter-TROBA-PLUS, -DITRA-DRAIN 4 i 8 wykonasz kapilarnie pasywny drenaż jastrychów i zapraw drenażowych. Wisienką na torcie niech będzie jastrych cienkowarstwowy położony na Schlüter-BEKOTEC-DRAIN i -TROBA-PLUS 8G. Działa znakomicie, również w połączeniu z jastrychami jednoskładnikowymi lub drenażowymi.

Schlüter®-DITRA-DRAIN 4

Schlüter-DITRA-DRAIN 4 wykonana jest z charakteryzującej się statecznością kształtu folii polietylenowej ze specjalnie uformowanymi wypukłościami z jednej strony, do której od góry naklejona jest włóknina filtracyjna z polipropylenu. Jest ona uniwersalnym podłożem pod posadzki z płytki, służącym jako warstwa oddzielająca i trwale funkcjonujący pasywny kapilarnie drenaż zespolony.

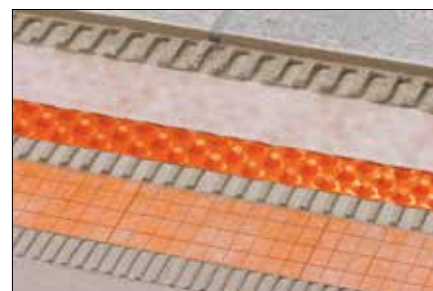
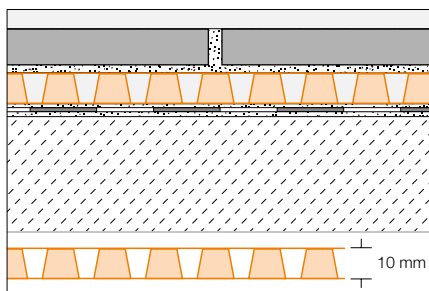
**DITRA-DRAIN 4: 10 x 1 m rolki,
25 x 1 m rolkach**



Schlüter®-DITRA-DRAIN 8

Schlüter-DITRA-DRAIN 8 jest stabilną folią polietylenową zaopatrzoną z jednej strony w specjalne wypukłości. Od strony spodniej posiada ona włókninę do zakotwienia w kleju do płytek, a od góry specjalną włókninę filtracyjną. Schlüter-DITRA-DRAIN 8 jest uniwersalnym podłożem pod okładziny z płytek jako warstwa oddzielająca i trwale działającym pasywnym kapilarnie drenażem zespolonym.

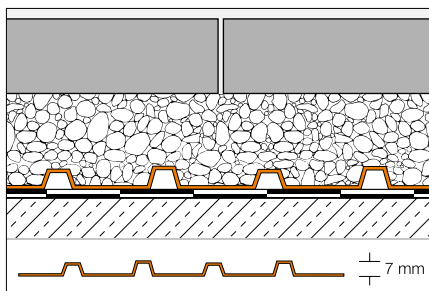
DITRA-DRAIN 8: 12,5 x 1 m rolki



Schlüter®-TROBA

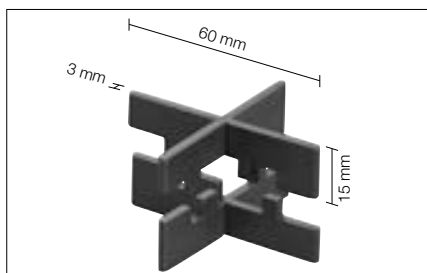
Schlüter-TROBA jest warstwą drenażową i oddzielającą ponad poziomym uszczelnieniem pod podłożami żwirowymi lub grysoowymi. Wykonana jest ona ze stabilnej folii polietylenowej z wypukłościami i otworami w stronę kanałów drenażowych. TROBA chroni uszczelnienie przed wciskaniem się w nie poszczególnych ziaren żwiru i zapobiega tworzeniu się brył lodu ze żwirem/grysem.

**TROBA-MA: 1 x 1 m maty
TROBA-RO: 20 x 1 m rolki**



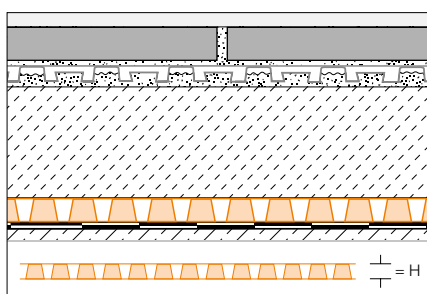
Schlüter®-TROBA-ZFK

Schlüter-TROBA-ZFK są krzyżkami do spoin służącymi do uzyskania równomiernej siatki spoin przy układaniu elementów ceramicznych, płyt z kamienia naturalnego czy betonu na podłożu grysowym lub żwirowym, na przykład na Schlüter-TROBA. Szerokość spoin wynosi 3 mm, wysokość krzyżków 15 mm. Przez wetknięcie krzyżki do spoin o wysokość 30 mm.



Schlüter®-TROBA-PLUS

Schlüter-TROBA-PLUS jest trwałym, odcinającym podciąganie kapilarnie drenażem powierzchniowym w pewny sposób odprowadzającym spływającą wodę. Gęsto ułożone, mające kształt ściętych stożków wypukłości są odporne na wysokie obciążenia i pokryte przepuszczającą wodę włókniną. Stanowią one powierzchniowe podłoże pod posadzkę i tworzą przestrzeń drenażową na całej powierzchni.

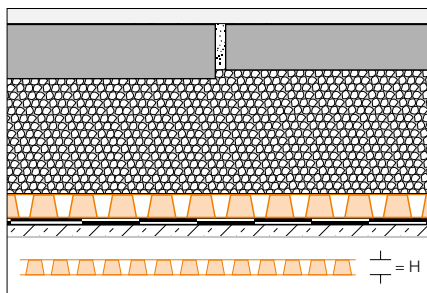


TROBA-PLUS 8: H = 8 mm, rolki 12,5 x 1 m

TROBA-PLUS 12: H = 12 mm, rolki 10 x 1 m

Schlüter®-TROBA-PLUS-G

Schlüter-TROBA-PLUS-G jest trwałym, odcinającym podciąganie kapilarnie drenażem powierzchniowym w pewny sposób odprowadzającym spływającą wodę. Gęsto ułożone, mające kształt ściętych stożków wypukłości są odporne na wysokie obciążenia i pokryte przepuszczającą wodę siatką. Stanowią one powierzchniowe podłoże pod posadzkę i tworzą przestrzeń drenażową na całej powierzchni. TROBA-PLUS 8G nadaje się szczególnie do łączenia z jastrychami drenażowymi.



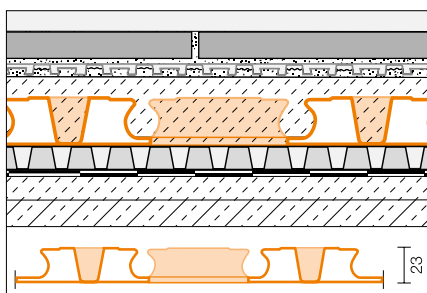
TROBA-PLUS 8G: H = 8 mm, rolki 12,5 x 1 m

Schlüter®-BEKOTEC-DRAIN

Schlüter-BEKOTEC-DRAIN jest pewną, nadzwyczaj cienkowarstwową konstrukcją podłogową jako system do pozbawionych pęknięć i niezawodnych funkcjonalnie jastrychów na zewnątrz budynków z okładzinami ceramicznymi i z kamienia naturalnego.

BEKOTEC-DRAIN:

H = 23 mm, 120 x 90 cm = 1,08 m²



Zapewnij szczelność !

Drenaż pod płytkami i elementami płytowymi.

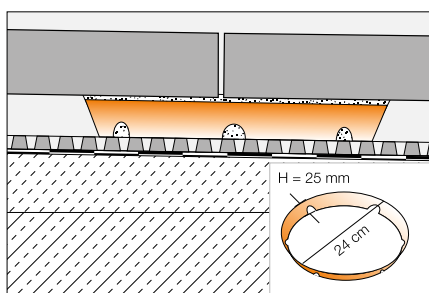
Schlüter-TROBA-STELZ – pierścienie szalunkowe i wsporniki dla profesjonalistów kształtujących krajobraz. Również jako pomoc przy wykonywaniu podpór z placków zaprawy do punktowego podparcia płyt na macie drenażowe. Schlüter-TROBA-LINE – niezawodne rynny drenażowe na balkony i tarasy. Jesteśmy pewni, że znajdziecie Państwo u nas odpowiednią wysokość, szerokość, czy odpowiedni produkt dla swojego projektu.



Schlüter®-TROBA-STELZ-MR

Schlüter-TROBA-STELZ-MR są pierścieniami szalunkowymi z tworzywa sztucznego do układania wielkoformatowych elementów płytowych na balkonach i tarasach. Wykonane z tworzywa sztucznego pierścienie o wysokości 25 mm układają się w miejscach skrzyżowań siatki spoin elementów płytowych i wypełnia je zaprawą, a następnie opiera się na nich płyty.

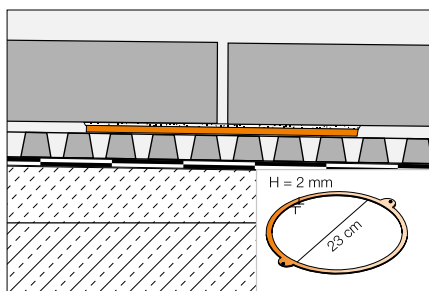
Wymiary: \varnothing 24 cm; H: 25 mm



Schlüter®-TROBA-STELZ-DR

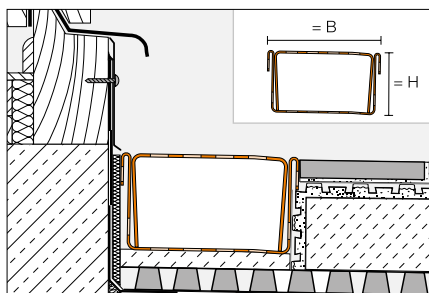
Schlüter-TROBA-STELZ-DR są pierścieniami szalunkowymi do zapraw cienkowarstwowych na Schlüter®-TROBA-PLUS 8G. Po naniesieniu zaprawy cienkowarstwowej pierścienie mogą pozostać w konstrukcji jako szalunki tracone lub można je zdjąć i wykorzystać ponownie.

Wymiary: \varnothing 23 cm; H: 2,0 mm



Schlüter®-TROBA-LINE-TL

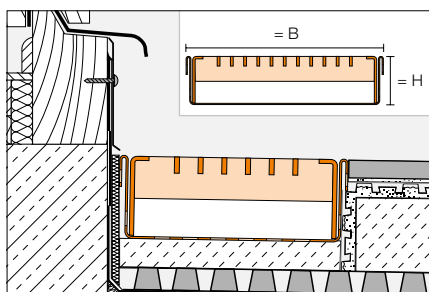
Schlüter-TROBA-LINE-TL jest rynną drenażową o niewielkiej wysokości konstrukcji do połączenia z drzwiami na balkonach i tarasach. Zapobiega ona zbieraniu się w tym obszarze wody. Można ją także stosować jako rynnę drenażu powierzchniowego. Rynna i posiadająca trapezowe otwory kratka wykonane są ze stali nierdzewnej. **Wymiary:** H = 20 / 40 mm; L = 0,75 / 1,0 / 1,5 / 2,0 m; B = 75 / 110 / 160 mm; rynna perforowana



Schlüter®-TROBA-LINE-TLR

Schlüter-TROBA-LINE-TLR jest rynną drenażową z kratką z ocynkowanej stali. Nadaje się do stosowania w obszarze drzwi bądź też jako odporna na większe obciążenia rynna drenażu powierzchniowego.

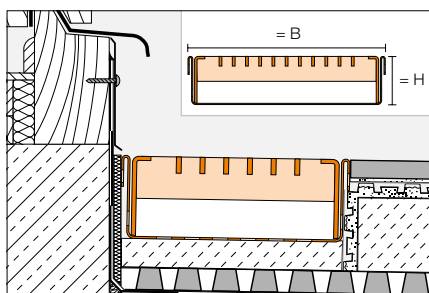
Wymiary: H = 20 / 40 mm;
L = 0,75 / 1,0 / 1,5 / 2,0 m;
B = 110 / 160 mm; rynna perforowana



Schlüter®-TROBA-LINE-TLR-E

Schlüter-TROBA-LINE-TLR-E jest wersją rynny odwadniającej z kratką z polerowanej stali nierdzewnej.

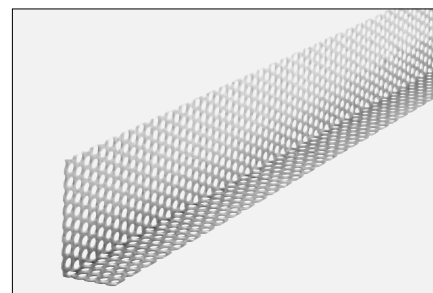
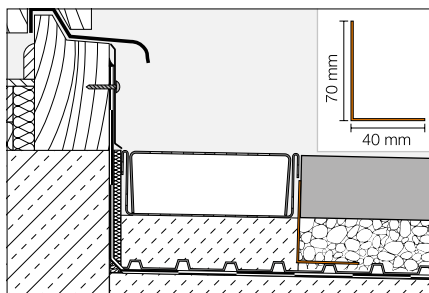
Wymiary: H = 20 / 40 mm;
L = 0,75 / 1,0 / 1,5 / 2,0 m;
B = 110 / 160 mm; rynna perforowana



Schlüter®-TROBA-LINE-TLK-E

Schlüter-TROBA-LINE-TLK-E jest listwą przechwytyjącą ziarna żwiru wykonaną ze stali nierdzewnej. Służy ona do zakończenia posadzki względnie warstwy rozkładającej obciążenia.

Wymiary: L = 0,75 / 1,0 m



Zapewnij szczelność !

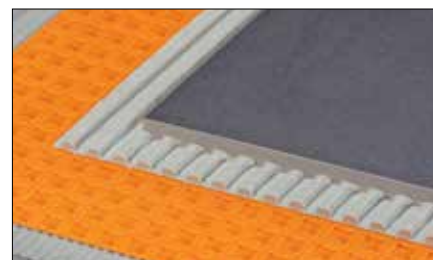
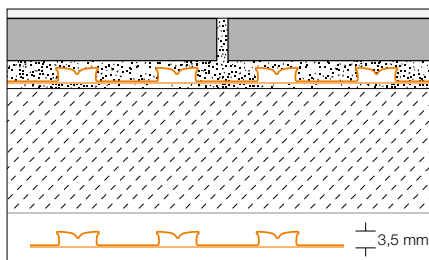
Systemowe uszczelnienie zespolone.

Oferowane przez Schlüter-Systems produkty Schlüter-KERDI i Schlüter-DITRA stanowią kompletny system z dopasowanymi do siebie elementami służącymi do stworzenia trwałego uszczelnienia. Schlüter-KERDI-DRAIN to odpływy podłogowe odpowiednie do każdych warunków wraz z dopasowanymi elementami łączącymi je z uszczelnieniem zespolonym.



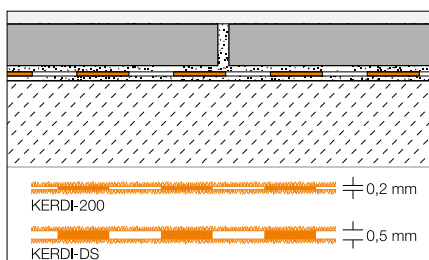
Schlüter®-DITRA

Schlüter-DITRA jest polipropylenową matą z podciętymi, kwadratowymi zagłębieniami w konstrukcji Easyfill. Jej spodnia strona pokryta jest włókniną nośną. Mata stanowi uniwersalne podłoże dla okładzin ceramicznych jako warstwa oddzielająca, uszczelnienie zespolone i warstwa wyrównująca ciśnienie pary wodnej.



Schlüter®-KERDI

Schlüter-KERDI jest matą uszczelniającą z polietylenu obustronnie pokrytą włókniną, umożliwiającą połączenie z klejem do płytek. Mata ta nadaje się przede wszystkim do wykonania uszczelnień zespolonych wraz z okładzinami z płytek na ścianie i podłozie. Schlüter-KERDI-DS nadaje się – ze względu na wysoką odporność na dyfuzję pary wodnej – do stosowania w połączeniu z okładziną ceramiczną jako paroizolacja.

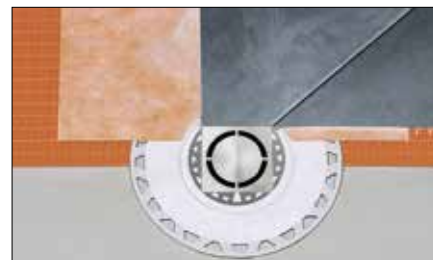
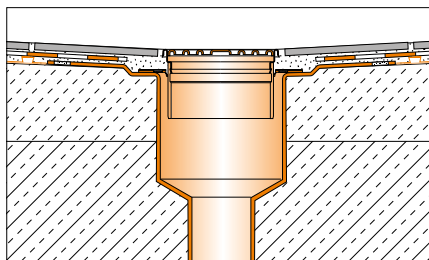




Schlüter®-KERDI-DRAIN

Schlüter-KERDI-DRAIN jest systemem wpustu podłogowego do niezawodnego połączenia z drenażem zespolonym Schlüter-KERDI lub innymi systemami uszczelnień zespolonych.

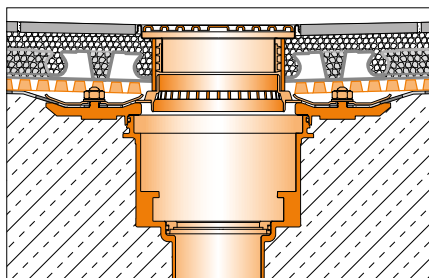
Wymiary: L x B = 10 x 10, 15 x 15 cm



Schlüter®-KERDI-DRAIN-KD BV 50 ASLVB

Schlüter-KERDI-DRAIN-KD BV 50 ASLVB jest kompletnym zestawem do wbudowania w powierzchnię płyt układanych na podsypce, grysie, czy na odpowiednich wspornikach lub podkładkach.

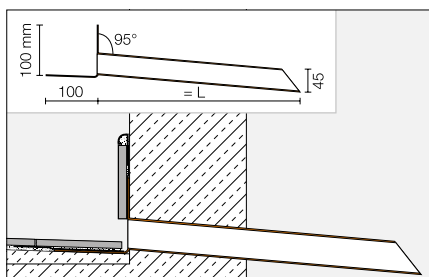
Wymiary: L x B = 15 x 15 cm



Schlüter®-KERDI-DRAIN-SP-E

Schlüter-KERDI-DRAIN-SP-E jest żygaczem ze stali nierdzewnej do balkonów i tarasów przechodzącym przez balustrady. Na kołnierzu do klejenia nakleja się znajdującą się w zestawie manszetę Schlüter-KERDI, która stanowi uszczelnienie i zapewnia pewne połączenie z drenażem zespolonym. Możliwe jest także przyłączenie innych uszczelnień.

Wymiary: L = 25, 40 cm





Skuteczne zakończenie !

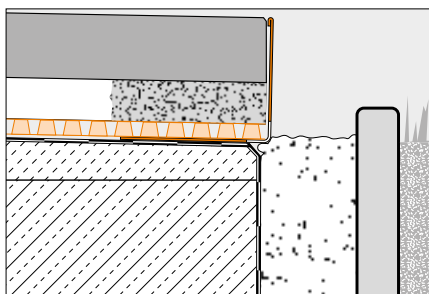
Profile brzegowe do tarasów i balkonów.

Schlüter-BARA – profile brzegowe zapewniają stabilność i niezawodne odwodnienie dla samonośnych płytek i elementów płytowych.



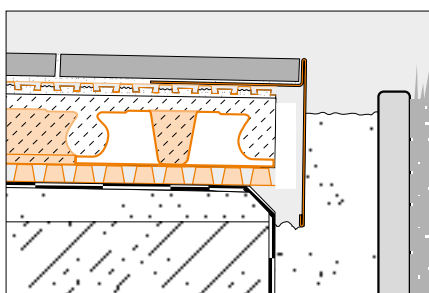
Schlüter®-BARA-RWL

Schlüter-BARA-RWL jest profilem brzegowym z otworami odwadniającymi wykonanym z lakierowanego aluminium stosowanym do obszarów brzegowych balkonów i tarasów. W szczególności nadaje się on do wykończenia krawędzi balkonów i tarasów z posadzkami z materiałów układanych luzem na łożu żwirowym lub na podstawkach. **Wymiary:** H = 15 / 25 / 30 / 40 / 55 / 75 / 95 / 120 / 150 mm; L = 2,50 m



Schlüter®-BARA-RT

Schlüter-BARA-RT jest profilem brzegowym w kształcie teownika do wykończenia otwartych krawędzi posadzek na balkonach i tarasach. Górne ramię wykończeniowe przykrywa krawędź posadzki, dolne tworzy okap i przykrywa ewentualną spoinę przy drenażu powierzchniowym TROBA. **Wymiary:** H/H = 9/60, 12/16, 12/65, 20/50, 25/40, 30/35 mm; L = 2,50 m





Schlüter®-BARA-RKL

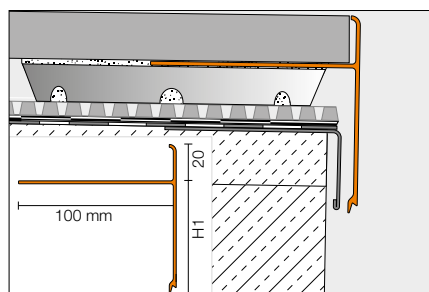


Schlüter®-BARA

Schlüter®-BARA-RTC

Schlüter-BARA-RTC to profil brzegowy w kształcie teownika z barwnie lakierowanego aluminium, służący do przykrywania otwartych brzegów balkonów i tarasów. Idealnie nadaje się do układania płytek o grubości 20 mm. Górne ramię chroni krawędź płytek, podczas gdy dolne ramię zakrywa podporę i służy jako kapinos.

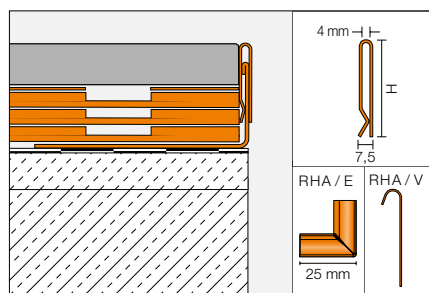
Wymiary: H/H = 20/20, 20/40, 20/50, 20/60, 20/80, 20/100 mm; L = 2,50 m



Schlüter®-BARA-RHA

Schlüter-BARA-RHA jest ustawianym na wysokość profilem zakrywającym wykonanym z barwnie powlekanego aluminium. W połączeniu z odpowiednim profilem nośnym BARA, np. BARA-RWL lub BARA-RKL służy on do wykończenia otwartych krawędzi balkonów i tarasów. W ten sposób możliwe jest zakrycie konstrukcji warstw na balkonach i tarasach o wysokości do 220 mm.

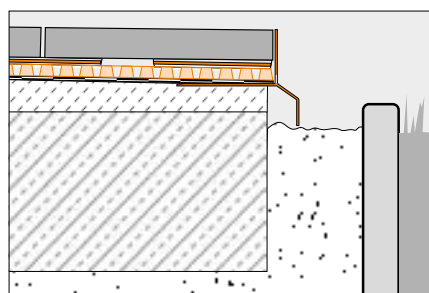
Wymiary: H = 50, 90 mm; L = 2,50 m



Schlüter®-BARA-RKL

Schlüter-BARA-RKL jest profilem brzegowym w kształcie kątownika z otworami odwadniającymi z barwnie lakierowanego aluminium. Nadaje się on szczególnie do wielkoformatowych elementów płytowych, układanych w zależności od sytuacji na łożu żwirowym/grynowym lub na podstawkach.

Wymiary: H = 30 / 35 / 40 / 50 / 75 mm; L = 2,50 m



Więcej informacji w internecie

Zainteresowaliśmy Państwa produktami Schlüter-Systems? W takim razie z pewnością zechcą Państwo dowiedzieć się więcej. Internet to najszybszy dostęp do wiedzy.

schlueter.pl



Odwiedź nas na Instagramie, Facebooku lub You Tube.



I N N O W A C J E Z P R O F I L E M

Schlüter-Systems KG · Schmölestraße 7 · D-58640 Iserlohn
Tel.: +49 2371 971-1261 · Fax: +49 2371 971-1112 · schlueter.pl