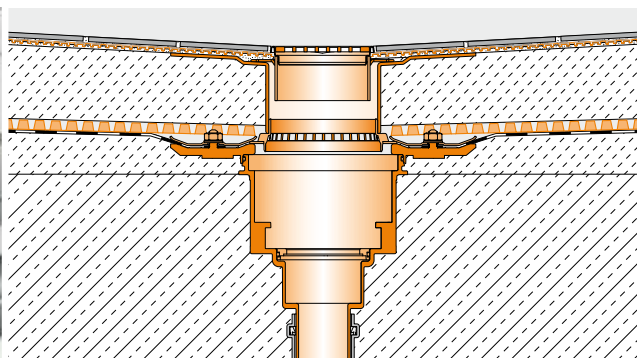
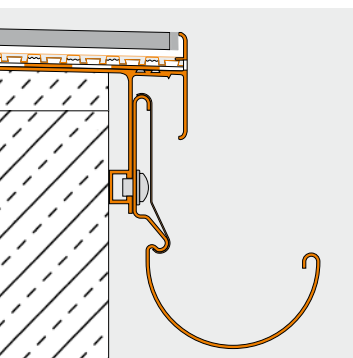


A



Balkony wspornikowe Rozwiązania konstrukcyjne



Schlüter[®]
Systems

INNOWACJE Z PROFILEM



Z praktyki dla praktyki

Od roku 1983 Schlüter-Systems jest uosobieniem inteligentnych rozwiązań konstrukcyjnych na tarasach i balkonach. W tym czasie Werner Schlüter wynalazł matę TROBA – pierwszą matę drenażową stosowaną jako drenaż powierzchniowy przeznaczony specjalnie do balkonów i tarasów.

Obecnie Schlüter-Systems oferuje kompletny asortyment precyzyjnie dopasowanych do siebie elementów do wszelkich rozwiązań konstrukcji. Od drenażu powierzchniowego, przez uszczelnienie zespolone, rozdzielanie warstw konstrukcji i profile krawędziowe, aż po rynnę odwadniającą Schlüter-Systems oddaje do dyspozycji projektantom i wykonawcom całą konstrukcję balkonową od jednego producenta.

Liczne obiekty referencyjne w kraju i za granicą potwierdzają, że balkony i tarasy wykonane fachowo przy zastosowaniu elementów Schlüter-Systems są trwałe nawet w ekstremalnych warunkach klimatycznych.



Przedstawione w tej broszurze zalecenia konstrukcyjne i rysunki opracowane zostały na podstawie odpowiednich norm DIN, wytycznych i instrukcji, jak również na podstawie praktycznej i teoretycznej wiedzy autorów.

Należy przestrzegać obowiązujących instrukcji wykonania stosowanych produktów Schlüter. Za wykonanie prawidłowego pod względem funkcjonalnym rozwiązania w każdym przypadku odpowiada projektant i wykonawca jako odbiorca we własnym imieniu.

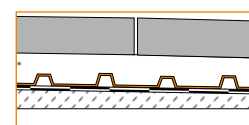
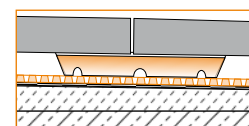
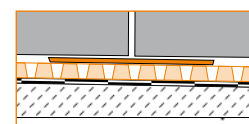
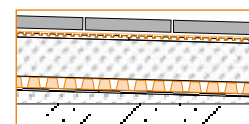
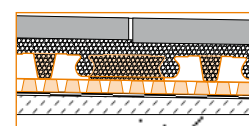
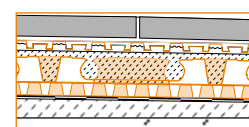
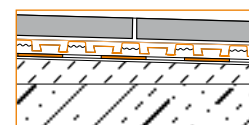
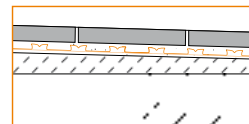
W instrukcji ZDB „Posadzki na zewnątrz budynków” zwraca się uwagę na następujący fakt: „Elementy z kamienia naturalnego i elementy betonowe przy odmiennym wysychaniu mogą wykazywać odchyłki kolorystyczne.”

Ta charakterystyczna dla posadzek właściwość nie daje się całkowicie wykluczyć także w przypadku opisanych w prospekcie układów konstrukcyjnych. Zalecamy poinformować o tym fakcie inwestora w przypadku doboru materiału posadzki. Dane dotyczące rozmieszczenia spoin i nachylenia powierzchni wzgl. pozostałe detale konstrukcji należy uwzględnić zgodnie z zaleceniami Schlüter-Systems KG lub w razie potrzeby dostosować do wymagań danego przypadku.



Spis treści

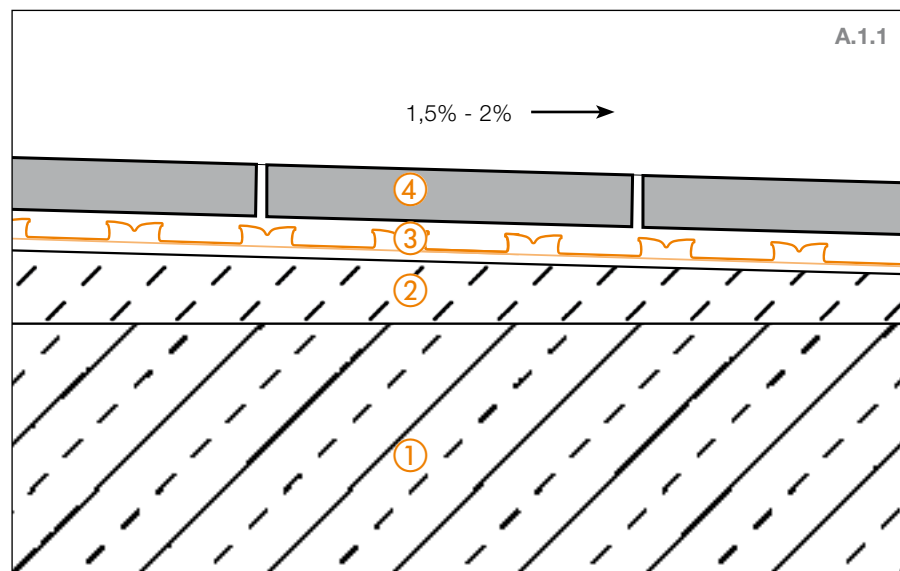
| | |
|---|----|
| A.1 Konstrukcje posadzek z uszczelnieniem zespolonym | |
| Uszczelnienie zespolone, oddzielenie i wyrównanie ciśnienia pary wodnej | 4 |
| Detale krawędzi | 5 |
| Połączenie ze ścianą, wpust podłogowy | 6 |
| A.2 Konstrukcje posadzek z drenażem zespolonym ponad uszczelnieniem zespolonym | |
| Drenaż zespolony i -oddzielenie ponad uszczelnieniem zespolonym | 7 |
| Detale krawędzi, połączenie ze ścianą | 8 |
| Wpust podłogowy, odwodnienie schodów | 9 |
| A.3 Cienkowarstwowe konstrukcje posadzek ponad hydroizolacją | |
| Drenaż zespolony i oddzielenie ponad jastrychem na macie drenażowej | 10 |
| Detale krawędzi | 11 |
| Połączenia ze ścianą, przyłączenia do drzwi, wpusty podłogowe | 12 |
| A.4 Cienkowarstwowe konstrukcje na podłożu z zaprawy ponad hydroizolacją | |
| Układanie konstrukcji Schlüter®-BEKOTEC-DRAIN na macie drenażowej Schlüter®-TROBA-PLUS 8G | 13 |
| Detale krawędzi | 14 |
| Połączenia ze ścianą, przyłączenia do drzwi, wpusty podłogowe | 15 |
| A.5 Konstrukcje posadzek ponad hydroizolacją | |
| Uszczelnienie, drenaż, warstwa rozkładająca obciążenia, drenaż zespolony i oddzielenie | 16 |
| Detale krawędzi | 17 |
| Połączenia ze ścianą, przyłączenia do drzwi, wpusty podłogowe | 18 |
| A.6 Układanie płyt samonośnych na pierścieniach wypełnionych zaprawą cienkowarstwową i spoczywających na macie Schlüter®-TROBA-PLUS 8G | 19 |
| Detale krawędzi | 20 |
| Połączenia ze ścianą, przyłączenia do drzwi | 21 |
| A.7 Konstrukcje posadzek na podkładach z zaprawą | |
| Układanie na pierścieniach z zaprawą | 22 |
| Detale krawędzi | 23 |
| Połączenia ze ścianą, przyłączenia do drzwi | 24 |
| A.8 Układanie luzem na podłożu żwirowym/gryсовym | 25 |
| Detale krawędzi | 26 |
| Połączenia ze ścianą, przyłączenia do drzwi | 27 |
| A.9 Pozostałe detale | 28 |
| Odwodnienie krawędzi | 28 |
| Odwodnienie / Przyłączenie do drzwi | 29 |
| Bez barier | 30 |
| Ochrona przed zalewaniem | 31 |
| Szczeliny dylatacyjne | 32 |
| Cokół | 33 |
| Profile przekrojów | 34 |





A.1 Konstrukcje posadzek z uszczelnieniem zespolonym

Schlüter®-DITRA jako uszczelnienie zespolone, oddzielenie zespolone i wyrównanie ciśnienia pary wodnej



Schlüter-DITRA jest uszczelnieniem w połączeniu z posadzkami z płytek i płyt. Obok funkcji uszczelniania DITRA spełnia funkcję oddzielenia zespolonego warstw konstrukcji, dzięki czemu neutralizuje ona naprężenia pomiędzy podłożem, a posadzką z płytek występujące przy zmianach temperatur. Resztki wilgoci z podłoża (np. świeżo wykonanego jastrychu) odprowadzane są na

zewnątrz dzięki funkcji wyrównania ciśnienia pary wodnej w DITRA.

Wskazówka: połączenia na styk i połączenia ze ścianą i innymi elementami budowlanymi należy uszczelniać taśmami uszczelniającymi Schlüter-KERDI-KEBA. Aby uszczelniać miejsce klejenia stosować należy Schlüter-KERDI-COLL-L.

① Wspornikowa płyta balkonowa

② Jastrych ze spadkiem

Warunkiem niezawodnego funkcjonowania konstrukcji jest odpowiedni spadek (1,5 – 2%) w kierunku odwodnienia.

③ Schlüter®-DITRA

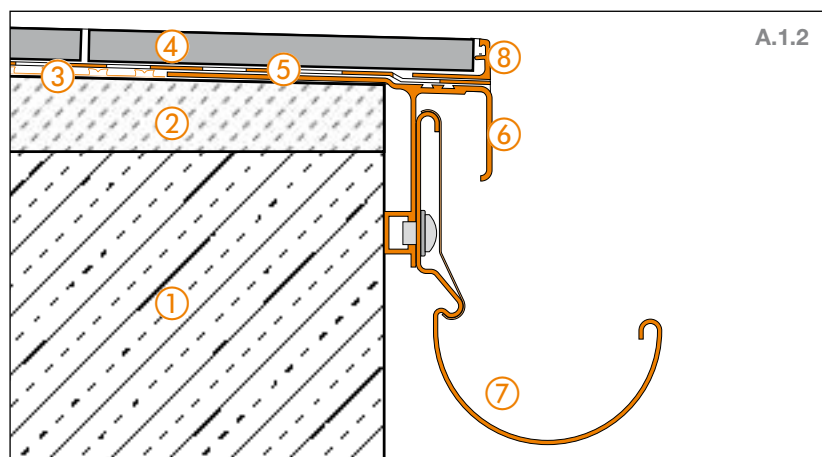
Specjalna mata polietylenowa układana w zaprawie cienkowarstwowej, spełniająca funkcje uszczelnienia zespolonego, oddzielenia zespolonego i wyrównania ciśnienia pary wodnej. Klejenie styków za pomocą taśmy uszczelniającej Schlüter-KERDI-KEBA klejonej przy użyciu kleju uszczelniającego Schlüter-KERDI-COLL-L.

④ Płytki ceramiczne lub płytki z kamienia naturalnego

Układanie przy użyciu wiążącej hydraulicznie, odpornej na wodę i warunki atmosferyczne cienkowarstwowej zaprawy klejowej (patrz konstrukcja balkonu A.2, strona 7).

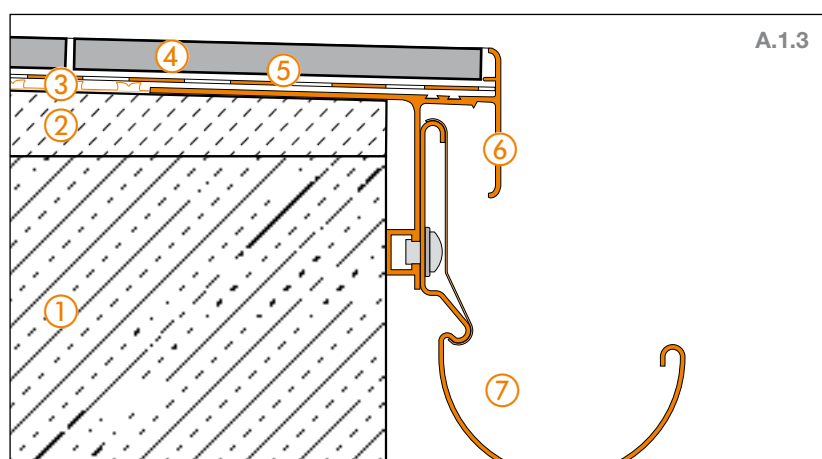


Detal krawędzi 1



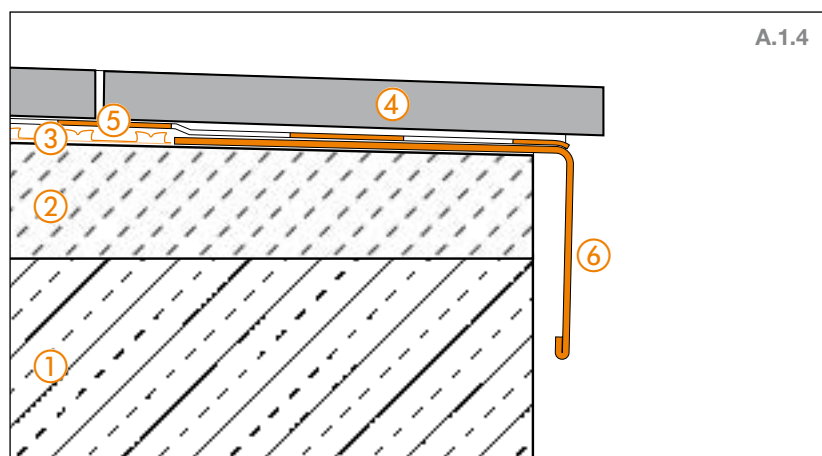
- ① Wspornikowa płyta balkonowa
- ② Jastrzych ze spadkiem (1,5% - 2%)
- ③ Schlüter®-DITRA
- ④ Płytki ceramiczne lub płytki z kamienia naturalnego
- ⑤ Schlüter®-KERDI-KEBA
- ⑥ Schlüter®-BARA-RTK
- ⑦ Schlüter®-BARIN
- ⑧ Schlüter®-JOLLY

Detal krawędzi 2



- ① Wspornikowa płyta balkonowa
- ② Jastrzych ze spadkiem (1,5% - 2%)
- ③ Schlüter®-DITRA
- ④ Płytki ceramiczne lub płytki z kamienia naturalnego
- ⑤ Schlüter®-KERDI-KEBA
- ⑥ Schlüter®-BARA-RTKEG
- ⑦ Schlüter®-BARIN

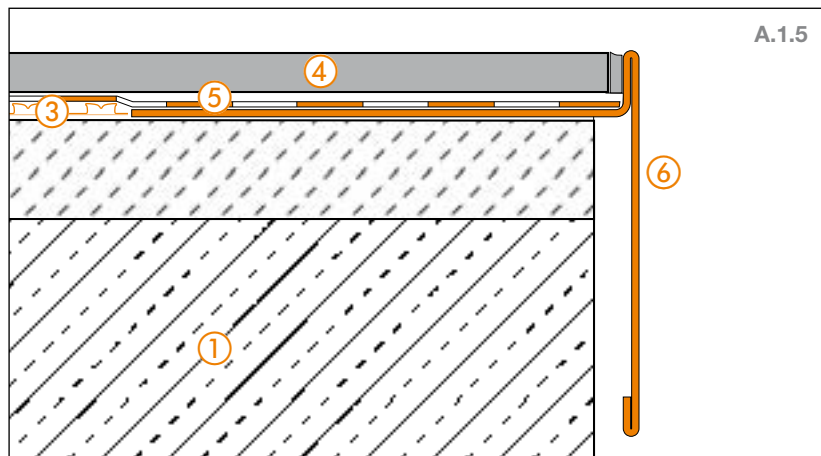
Detal krawędzi 3



- ① Wspornikowa płyta balkonowa
- ② Jastrzych ze spadkiem (1,5% - 2%)
- ③ Schlüter®-DITRA
- ④ Płytki ceramiczne lub płytki z kamienia naturalnego
- ⑤ Schlüter®-KERDI-KEBA
- ⑥ Schlüter®-BARA-RW

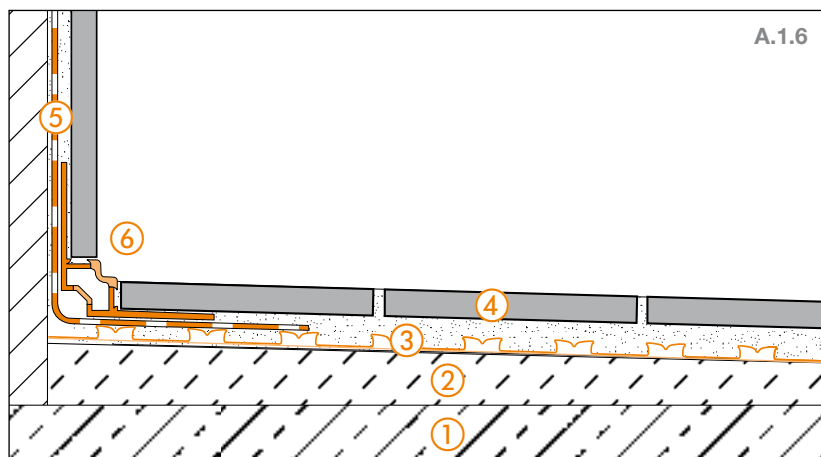


Detal krawędzi 4



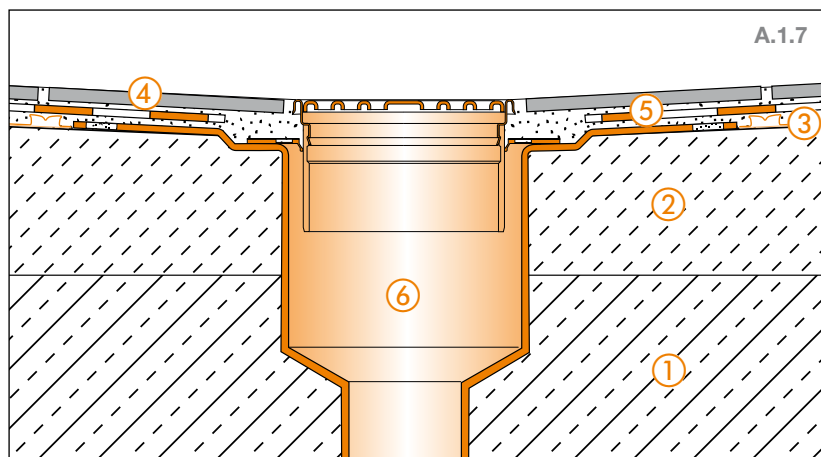
- ① Wspornikowa płyta balkonowa
- ② Jastrzych ze spadkiem (1,5% - 2%)
- ③ Schlüter®-DITRA
- ④ Płytki ceramiczne lub płytki z kamienia naturalnego
- ⑤ Schlüter®-KERDI-KEBA
- ⑥ Schlüter®-BARA-RT

Połączenie ze ścianą



- ① Wspornikowa płyta balkonowa
- ② Jastrzych ze spadkiem (1,5% - 2%)
- ③ Schlüter®-DITRA
- ④ Płytki ceramiczne lub płytki z kamienia naturalnego
- ⑤ Schlüter®-KERDI-KEBA
- ⑥ Schlüter®-DILEX-EF lub -EKE

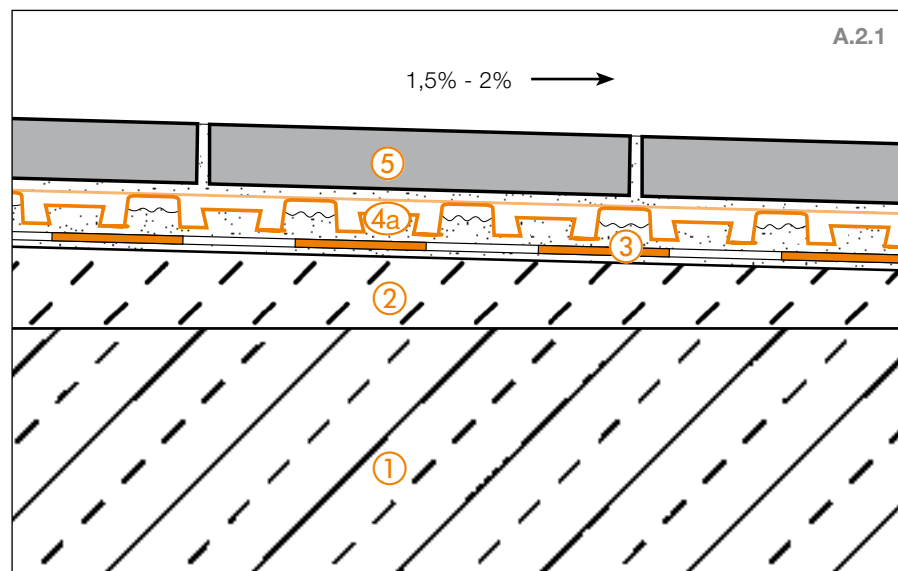
Wpust podłogowy



- ① Wspornikowa płyta balkonowa
- ② Jastrzych ze spadkiem (1,5% - 2%)
- ③ Schlüter®-DITRA
- ④ Płytki ceramiczne lub płytki z kamienia naturalnego
- ⑤ Schlüter®-KERDI
- ⑥ Schlüter®-KERDI-DRAIN
Wpust podłogowy do konstrukcji cienkowarstwowych

A.2 Konstrukcje posadzek z drenażem zespolonym ponad uszczelnieniem zespolonym

Schlüter®-DITRA-DRAIN jako drenaż zespolony i zespolone oddzielenie ponad uszczelnieniem zespolonym Schlüter®-KERDI



Wykonana wraz ze spadkiem powierzchni konstrukcja podkładu chroniona jest przed przedostawaniem się wody przez uszczelnienie zespolone Schlüter-KERDI klejone za pomocą wiążącej hydraulicznie zaprawy cienkowarstwowej.

Pomiędzy hydroizolacją i posadzką z płytek układa się pasywny kapilarnie drenaż

zespolony Schlüter-DITRA-DRAIN układany w zaprawie cienkowarstwowej. W ten sposób uzyskuje się wentylację całej powierzchni pod posadzką, co sprzyja szybkiemu i równomiernemu schnięciu / twardnieniu zaprawy cienkowarstwowej. Występujące w konstrukcji naprężenia neutralizowane są dzięki oddzielającej funkcji maty DITRA-DRAIN.

① **Wspornikowa płyta balkonowa**

② **Jastrych ze spadkiem**

Warunkiem niezawodnego funkcjonowania konstrukcji jest odpowiedni spadek (1,5 – 2%) w kierunku odwodnienia.

③ **Schlüter®-KERDI**

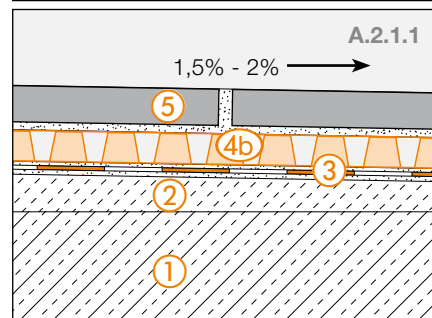
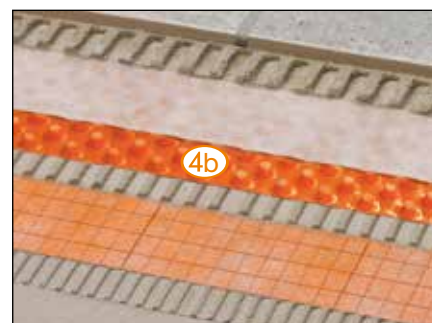
Uszczelnienie zespolone z polietylenu układane w zaprawie cienkowarstwowej. Klejenie styków za pomocą kleju uszczelniającego Schlüter-KERDI-COLL-L

④a Zespolona mata drenażowa **Schlüter®-DITRA-DRAIN 4** z polietylenu, układana na cienkowarstwowej zaprawie, o funkcjach drenażu zespolonego, wentylacji i oddzielenia.

④b Zespolona mata drenażowa **Schlüter®-DITRA-DRAIN 8** przeznaczona specjalnie do dużych powierzchni.

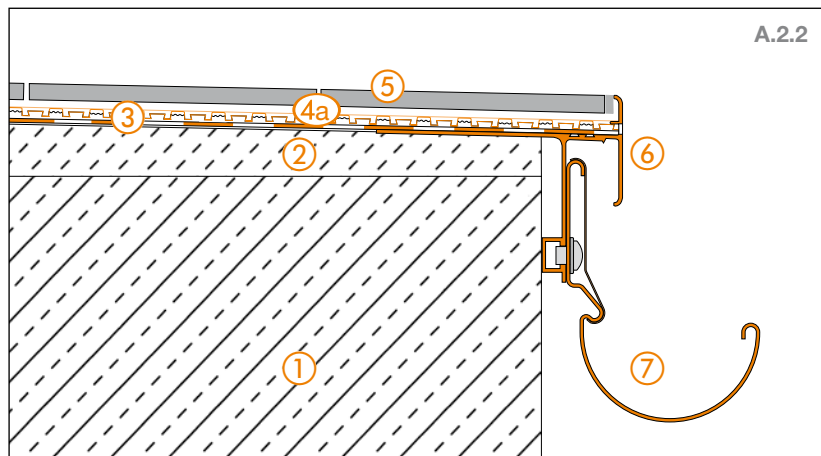
⑤ **Płytki ceramiczne lub płytki z kamienia naturalnego**

Układanie – także płyty wielkoformatowe – w hydraulicznie wiążącej, wodoodpornej i odpornej na oddziaływania warunków atmosferycznych zaprawie cienkowarstwowej.



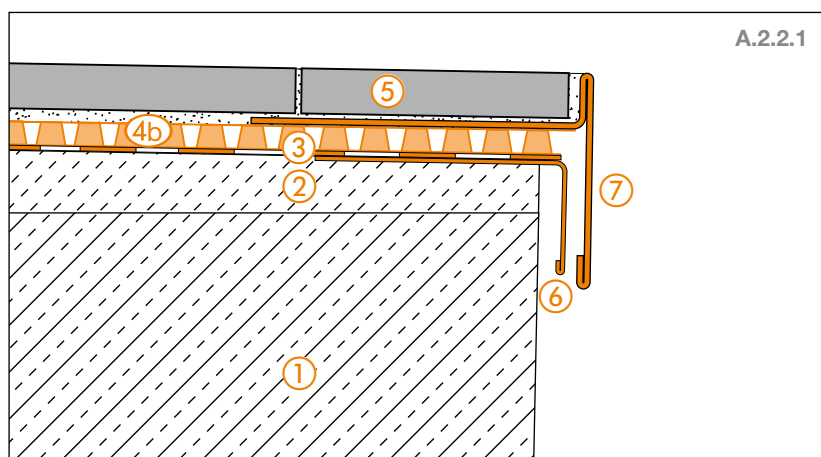


Detal krawędzi 1



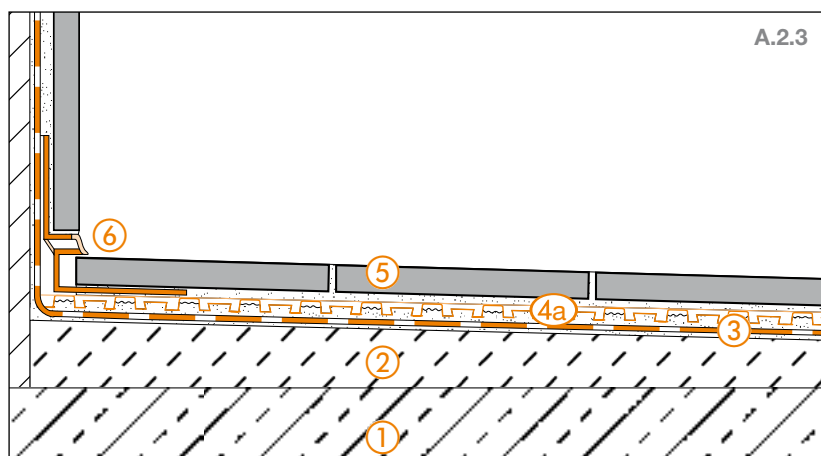
- ① Wspornikowa płyta balkonowa
- ② Jastrych ze spadkiem (1,5% - 2%)
- ③ Schlüter®-KERDI
- ④a Schlüter®-DITRA-DRAIN 4
- ④b Schlüter®-DITRA-DRAIN 8
- ⑤ Płytki ceramiczne lub płytki z kamienia naturalnego
- ⑥ Schlüter®-BARA-RTKE
Zwrócić uwagę, żeby nie zatkać otworów drenażowych!
- ⑦ Schlüter®-BARIN

Detal krawędzi 2



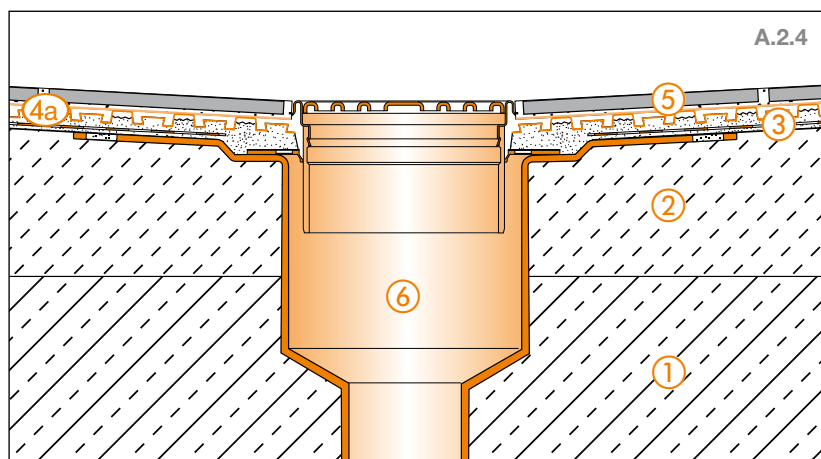
- ① Wspornikowa płyta balkonowa
- ② Jastrych ze spadkiem (1,5% - 2%)
- ③ Schlüter®-KERDI
- ④a Schlüter®-DITRA-DRAIN 4
- ④b Schlüter®-DITRA-DRAIN 8
- ⑤ Płytki ceramiczne lub płytki z kamienia naturalnego
- ⑥ Schlüter®-BARA-RW
- ⑦ Schlüter®-BARA-RT
Zapewnić możliwość odwodnienia!

Połączenie ze ścianą



- ① Wspornikowa płyta balkonowa
- ② Jastrych ze spadkiem (1,5% - 2%)
- ③ Schlüter®-KERDI
- ④a Schlüter®-DITRA-DRAIN 4
- ④b Schlüter®-DITRA-DRAIN 8
- ⑤ Płytki ceramiczne lub płytki z kamienia naturalnego
- ⑥ Schlüter®-DILEX-EKE

Wpust podłogowy



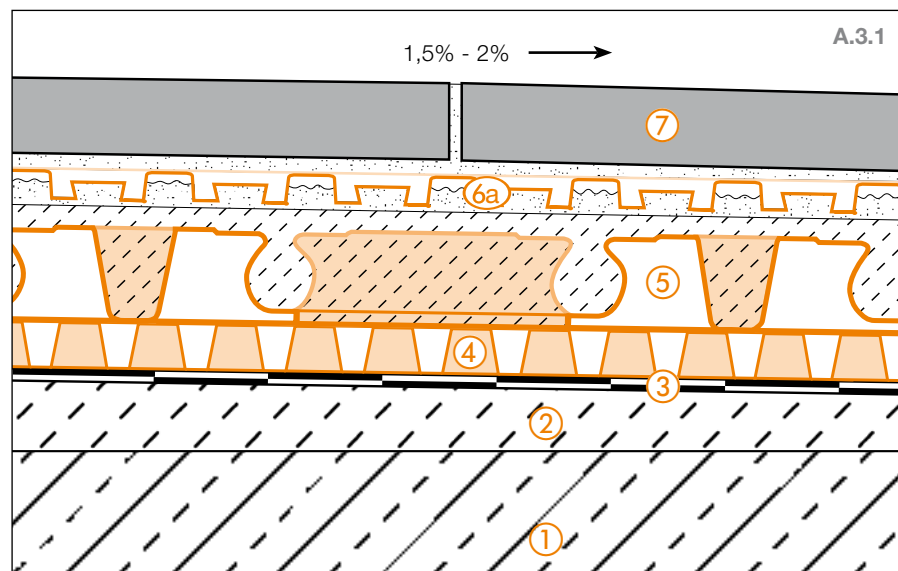
- ① Wspornikowa płyta balkonowa
- ② Jastrych ze spadkiem (1,5% - 2%)
- ③ Schlüter®-KERDI
- ④a Schlüter®-DITRA-DRAIN 4
- ④b Schlüter®-DITRA-DRAIN 8
- ⑤ Płytki ceramiczne lub płytki z kamienia naturalnego
- ⑥ Schlüter®-KERDI-DRAIN
Wpust podłogowy do konstrukcji cienkowarstwowych





A.3 Cienkowarstwowe konstrukcje posadzek ponad hydroizolacją.

Schlüter®-DITRA-DRAIN jako drenaż powierzchniowy i oddzielenie zespolone ponad Schlüter®-BEKOTEC-DRAIN. Jastrych na macie drenażowej Schlüter®-TROBA-PLUS



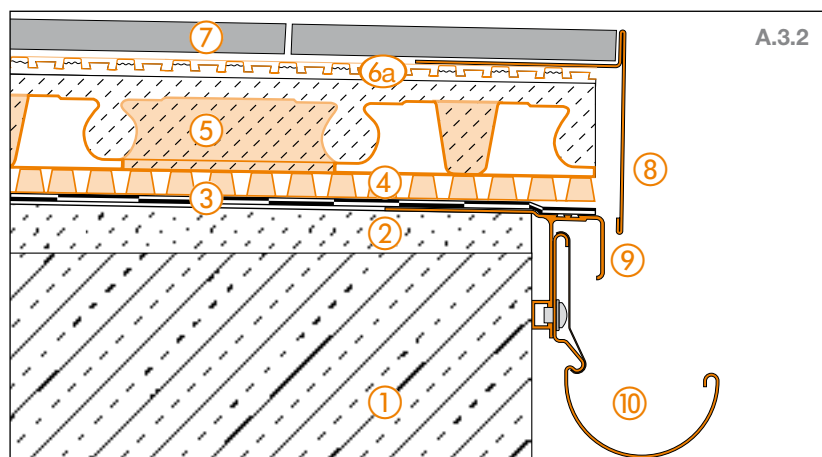
Wykonana wraz ze spadkiem powierzchni konstrukcja podkładu chroniona jest hydroizolacją wg DIN 18531 przed przedostawaniem się wody. Pomiedzy hydroizolacją i warstwą rozkładającą obciążenia (jastrychem) układa się warstwę odprowadzającą wodę infiltracyjną Schlüter-TROBA-PLUS spełniającą zadanie drenażu. Warstwę rozkładającą obciążenia wykonuje się cienkowarstwowo pozbawionym rys i wypukłości syte-

mem Schlüter-BEKOTEC-DRAIN. Pomiedzy jastrychem a posadzką z płytek układa się w zaprawie cienkowarstwowej pasywnie kapilarnie drenaż zespolony i oddzielenie zespolone Schlüter-DITRA-DRAIN. W ten sposób uzyskuje się wentylację przestrzeni pod posadzką na całej powierzchni, dzięki czemu możliwe jest przyspieszone i równomierne wysychanie/twardnienie zaprawy cienkowarstwowej.

- ① **Wspornikowa płyta balkonowa**
- ② **Jastrych ze spadkiem**
Warunkiem niezawodnego funkcjonowania konstrukcji jest odpowiedni spadek (1,5 – 2%) w kierunku odwodnienia.
- ③ **Hydroizolacja wg DIN 18531**
- ④ **Schlüter®-TROBA-PLUS**
Pasywnie kapilarnie drenaż powierzchniowy do skutecznego odprowadzania wody infiltracyjnej i wentylacji powierzchni pod jastrychem.
- ⑤ **Schlüter®-BEKOTEC-DRAIN**
Cienkowarstwowa warstwa rozkładająca obciążenia jako system do wykonywania pozbawionych spękań i niezawodnych funkcjonalnie jastrychów pływających (jastrychy cementowe CT-C25-F4 lub jastrychy drenażowe).
- ⑥a **Zespolona mata drenażowa Schlüter®-DITRA-DRAIN 4** z polietylenu, układana na cienkowarstwowej zaprawie, o funkcjach drenażu, wentylacji i oddzielenia.
- ⑥b **Zespolona mata drenażowa Schlüter®-DITRA-DRAIN 8** przeznaczona specjalnie do dużych powierzchni.
- ⑦ **Płytki ceramiczne lub płytki z kamienia naturalnego**
Układanie – także płyt wielkoformatowych – w hydraulicznie wiążącej, wodoodpornej i odpornej na oddziaływania atmosferyczne zaprawie cienkowarstwowej.

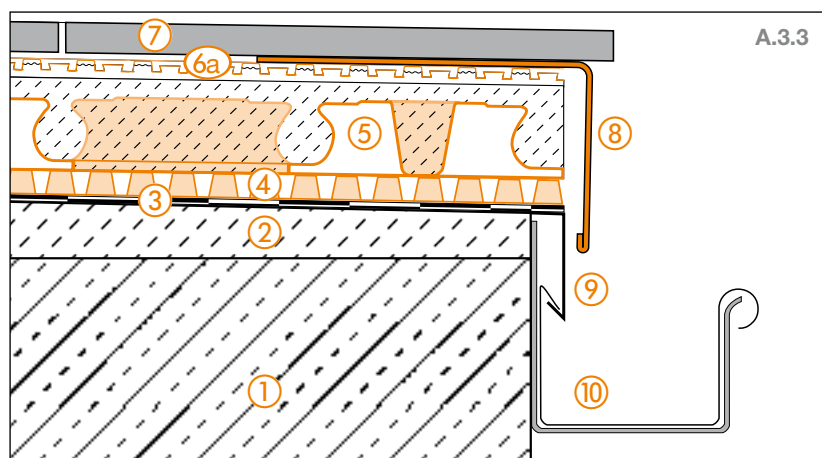


Detal krawędzi 1



- ① Wspornikowa płyta balkonowa
- ② Jastyrych ze spadkiem (1,5% - 2%)
- ③ Hydroizolacja wg DIN 18531
- ④ Schlüter®-TROBA-PLUS
- ⑤ Schlüter®-BEKOTEC-DRAIN
- ⑥a Schlüter®-DITRA-DRAIN 4
- ⑥b Schlüter®-DITRA-DRAIN 8
- ⑦ Płytki ceramiczne lub płytki z kamienia naturalnego
- ⑧ Schlüter®-BARA-RT
Zapewnić możliwość odwodnienia!
- ⑨ Schlüter®-BARA-RTK
- ⑩ Schlüter®-BARIN

Detal krawędzi 2

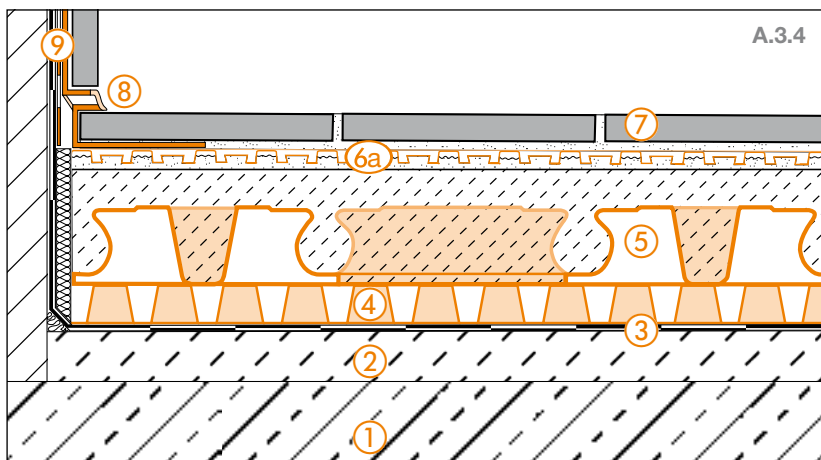


- ① Wspornikowa płyta balkonowa
- ② Jastyrych ze spadkiem (1,5% - 2%)
- ③ Hydroizolacja wg DIN 18531
- ④ Schlüter®-TROBA-PLUS
- ⑤ Schlüter®-BEKOTEC-DRAIN
- ⑥a Schlüter®-DITRA-DRAIN 4
- ⑥b Schlüter®-DITRA-DRAIN 8
- ⑦ Płytki ceramiczne lub płytki z kamienia naturalnego
- ⑧ Schlüter®-BARA-RW
Zapewnić możliwość odwodnienia!
- ⑨ Obróbka blacharska okapu
- ⑩ Rynna wg DIN



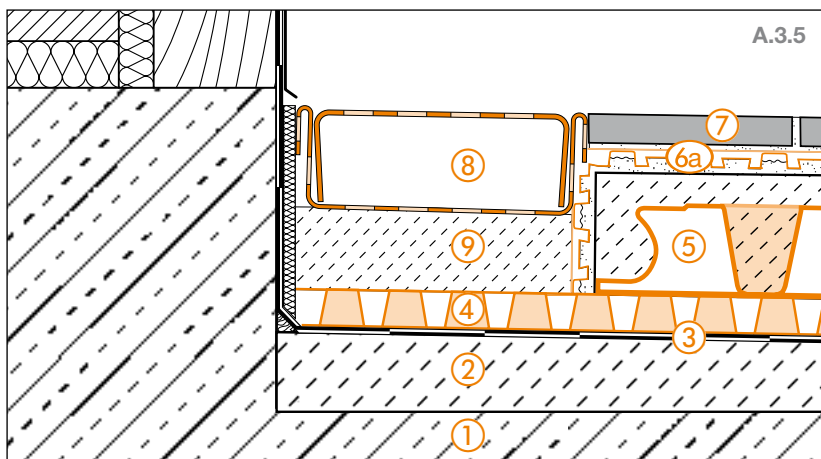


Połączenie ze ścianą



- ① Wspornikowa płyta balkonowa
- ② Jastrzych ze spadkiem (1,5% - 2%)
- ③ Hydroizolacja wg DIN 18531
- ④ Schlüter®-TROBA-PLUS
- ⑤ Schlüter®-BEKOTEC-DRAIN
- ⑥a Schlüter®-DITRA-DRAIN 4
- ⑥b Schlüter®-DITRA-DRAIN 8
- ⑦ Płytki ceramiczne lub płytki z kamienia naturalnego
- ⑧ Schlüter®-DILEX-EKE lub -EF
- ⑨ Schlüter®-KERDI

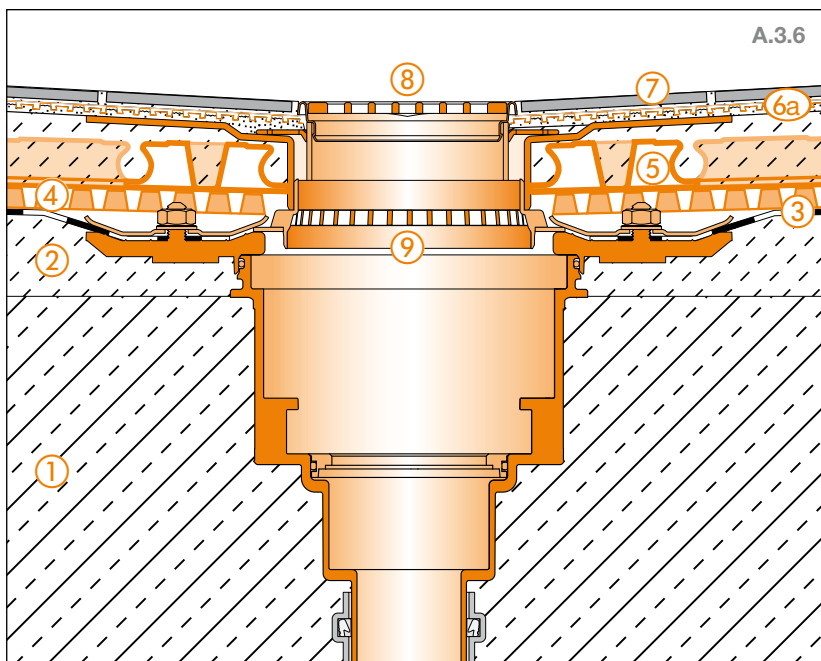
Przyłączenie do drzwi



- ① Wspornikowa płyta balkonowa
- ② Jastrzych ze spadkiem (1,5% - 2%)
- ③ Hydroizolacja wg DIN 18531
- ④ Schlüter®-TROBA-PLUS
- ⑤ Schlüter®-BEKOTEC-DRAIN
- ⑥a Schlüter®-DITRA-DRAIN 4
- ⑥b Schlüter®-DITRA-DRAIN 8
- ⑦ Płytki ceramiczne lub płytki z kamienia naturalnego
- ⑧ Schlüter®-TROBA-LINE-TL
Zwróć uwagę, żeby nie zatkać otworów drenażowych!
- ⑨ Placki zaprawy

Dalsze informacje na temat odwodnienia przy ościeżnicach drzwiowych znajdziecie Państwo na stronach 29 i 30.

Wpust podłogowy

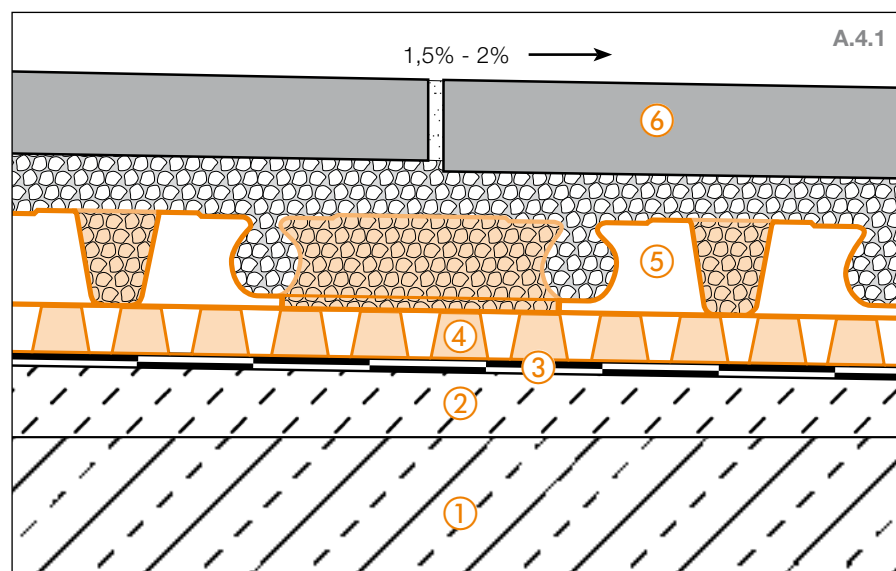


- ① Wspornikowa płyta balkonowa
- ② Jastrzych ze spadkiem (1,5% - 2%)
- ③ Hydroizolacja wg DIN 18531
- ④ Schlüter®-TROBA-PLUS
- ⑤ Schlüter®-BEKOTEC-DRAIN
- ⑥a Schlüter®-DITRA-DRAIN 4
- ⑥b Schlüter®-DITRA-DRAIN 8
- ⑦ Płytki ceramiczne lub płytki z kamienia naturalnego
- ⑧ Schlüter®-KERDI-DRAIN
Zestaw kratka/ramka KD R10
Zwróć uwagę, żeby nie zatkać otworów drenażowych!
- ⑨ Schlüter®-KERDI-DRAIN
Zestaw wpustu podłogowego
KD BV 50 MSBB



A.4 Cienkowarstwowe konstrukcje posadzek na podłożu z zaprawy ponad hydroizolacją

Układanie konstrukcji Schlüter®-BEKOTEC-DRAIN na macie drenażowej Schlüter®-TROBA-PLUS 8G



Konstrukcja nośna wykonana ze spadkiem chroniona jest hydroizolacją zgodnie z normą DIN 18531 przed przedostawaniem się wody. Pomiedzy izolacją a warstwą rozkładającą obciążenia (jastychem) układa się jako drenaż Schlüter-TROBA-PLUS 8G służący do odprowadzenia przedostającej

się do konstrukcji wody. Warstwa rozkładająca obciążenia z zaprawy cementowej lub jastychu drenażowy nanoszone są cienkowarstwowo w systemie Schlüter-BEKOTEC-DRAIN. Płyty z kamienia naturalnego układa w świeżej zaprawie.

① **Wspornikowa płyta balkonowa**

② **Jastych ze spadkiem**

Warunkiem niezawodnego funkcjonowania konstrukcji jest odpowiedni spadek (1,5 – 2%) w kierunku odwodnienia.

③ **Hydroizolacja wg DIN 18531**

④ **Schlüter®-TROBA-PLUS 8G**

Pasywny kapilarnie drenaż powierzchniowy do skutecznego odprowadzania wody infiltracyjnej i wentylacji powierzchni pod jastychem. Zapewnić możliwość odwodnienia!

⑤ **Schlüter®-BEKOTEC-DRAIN**

Cienkowarstwowa zaprawa jako system do pozbawionych i niezawodnych funkcjonalnie posadzek z płytek lub kamienia naturalnego układanych w świeżej zaprawie cementowej lub jastychu drenażowym o dużej przepuszczalności wody przy wykonaniu warstwy kontaktowej.

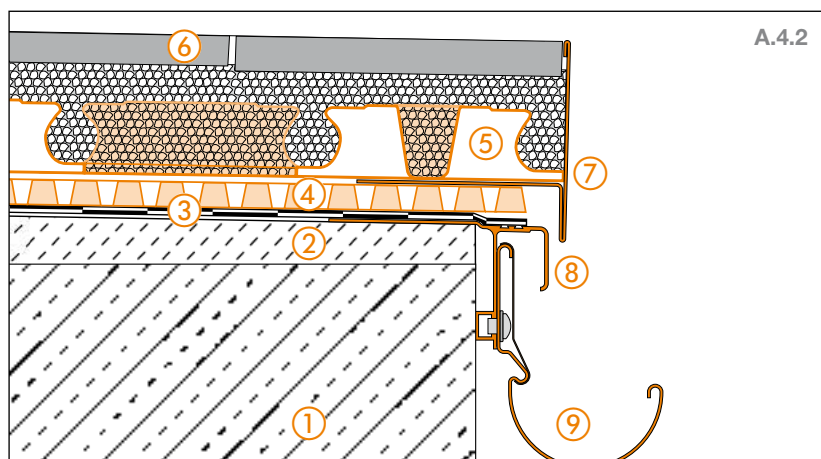
⑥ **Płytki ceramiczne lub płytki z kamienia naturalnego**

Układanie w świeżej warstwie rozkładającej obciążenia.



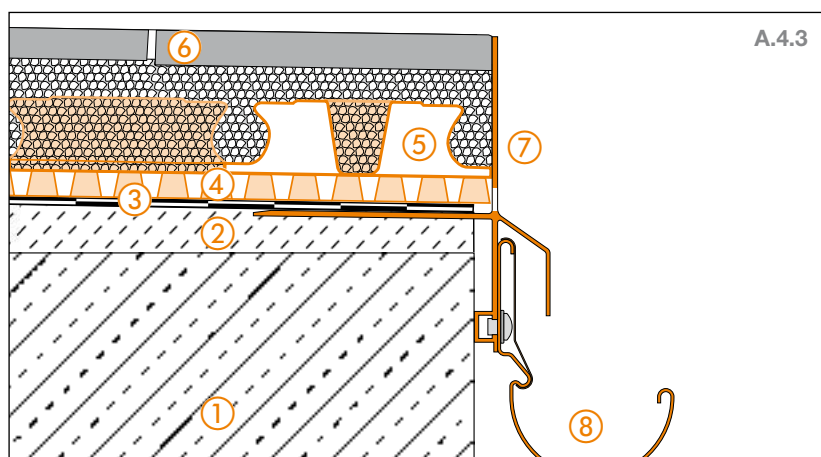


Detal krawędzi 1



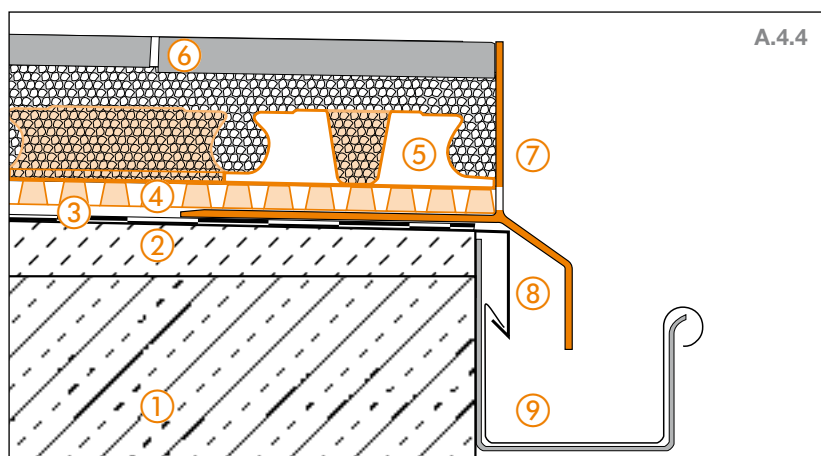
- ① Wspornikowa płyta balkonowa
- ② Jastrych ze spadkiem (1,5% - 2%)
- ③ Hydroizolacja wg DIN 18531
- ④ Schlüter®-TROBA-PLUS 8G
- ⑤ Schlüter®-BEKOTEC-DRAIN
- ⑥ Płytki ceramiczne lub płytki z kamienia naturalnego
- ⑦ Schlüter®-BARA-RT
Zapewnić możliwość odwodnienia!
- ⑧ Schlüter®-BARA-RTK
- ⑨ Schlüter®-BARIN

Detal krawędzi 2



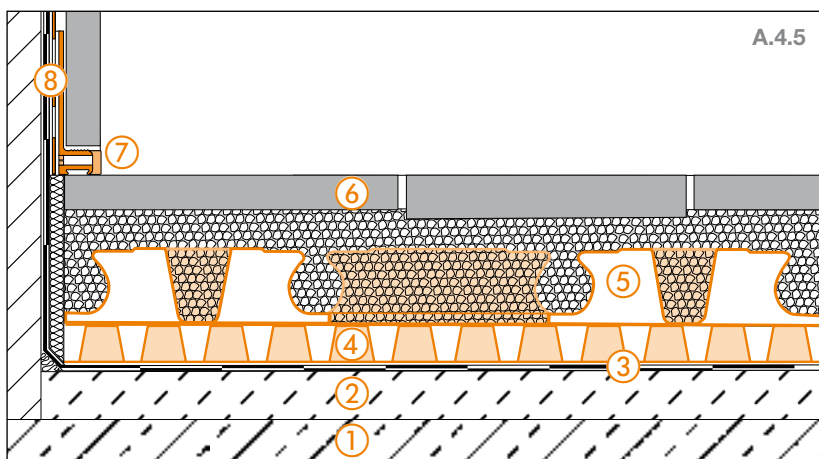
- ① Wspornikowa płyta balkonowa
- ② Jastrych ze spadkiem (1,5% - 2%)
- ③ Hydroizolacja wg DIN 18531
- ④ Schlüter®-TROBA-PLUS 8G
- ⑤ Schlüter®-BEKOTEC-DRAIN
- ⑥ Płytki ceramiczne lub płytki z kamienia naturalnego
- ⑦ Schlüter®-BARA-RKLT
Zwrócić uwagę, żeby nie zatkać otworów drenażowych!
- ⑧ Schlüter®-BARIN

Detal krawędzi 3



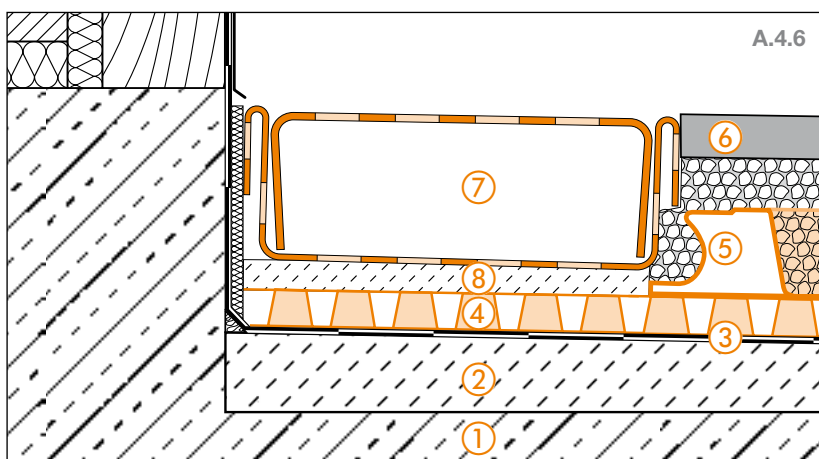
- ① Wspornikowa płyta balkonowa
- ② Jastrych ze spadkiem (1,5% - 2%)
- ③ Hydroizolacja wg DIN 18531
- ④ Schlüter®-TROBA-PLUS 8G
- ⑤ Schlüter®-BEKOTEC-DRAIN
- ⑥ Płytki ceramiczne lub płytki z kamienia naturalnego
- ⑦ Schlüter®-BARA-RKL
Zwrócić uwagę, żeby nie zatkać otworów drenażowych!
- ⑧ Obróbka blacharska okapu
- ⑨ Rynna wg DIN

Połączenie ze ścianą



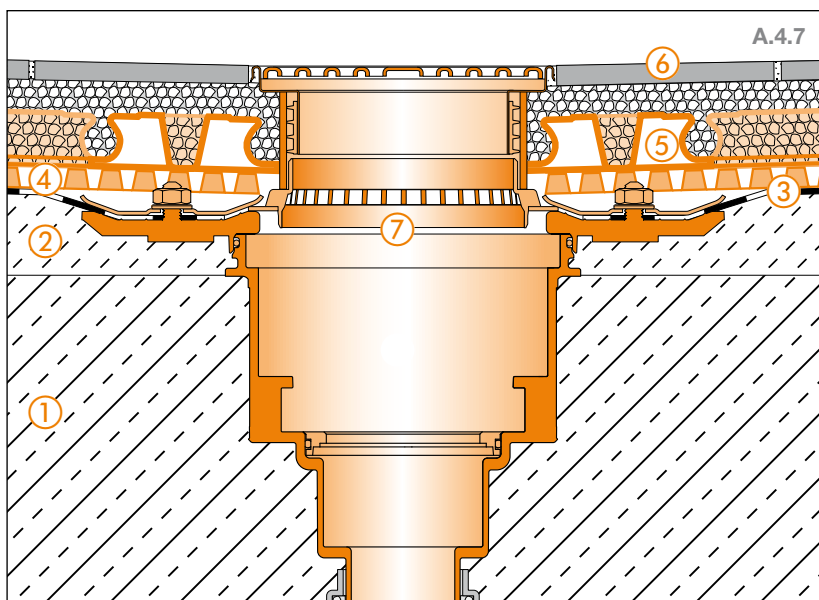
- ① Wspornikowa płyta balkonowa
- ② Jastrych ze spadkiem (1,5% - 2%)
- ③ Hydroizolacja wg DIN 18531
- ④ Schlüter®-TROBA-PLUS 8G
- ⑤ Schlüter®-BEKOTEC-DRAIN
- ⑥ Płytki ceramiczne lub płytki z kamienia naturalnego
- ⑦ Schlüter®-DILEX-BWA
- ⑧ Schlüter®-KERDI-KEBA

Przyłączenie do drzwi



- ① Wspornikowa płyta balkonowa
- ② Jastrych ze spadkiem (1,5% - 2%)
- ③ Hydroizolacja wg DIN 18531
- ④ Schlüter®-TROBA-PLUS 8G
- ⑤ Schlüter®-BEKOTEC-DRAIN
- ⑥ Płytki ceramiczne lub płytki z kamienia naturalnego
- ⑦ Schlüter®-TROBA-LINE-TL
Zwrócić uwagę, żeby nie zatkać otworów drenażowych!
- ⑧ Placki zaprawy

Wpust podłogowy



- ① Wspornikowa płyta balkonowa
- ② Jastrych ze spadkiem (1,5% - 2%)
- ③ Hydroizolacja wg DIN 18531
- ④ Schlüter®-TROBA-PLUS 8G
- ⑤ Schlüter®-BEKOTEC-DRAIN
- ⑥ Płytki ceramiczne lub płytki z kamienia naturalnego
- ⑦ Schlüter®-KERDI-DRAIN
Kompletny zestaw KD BV 50 ASLVB

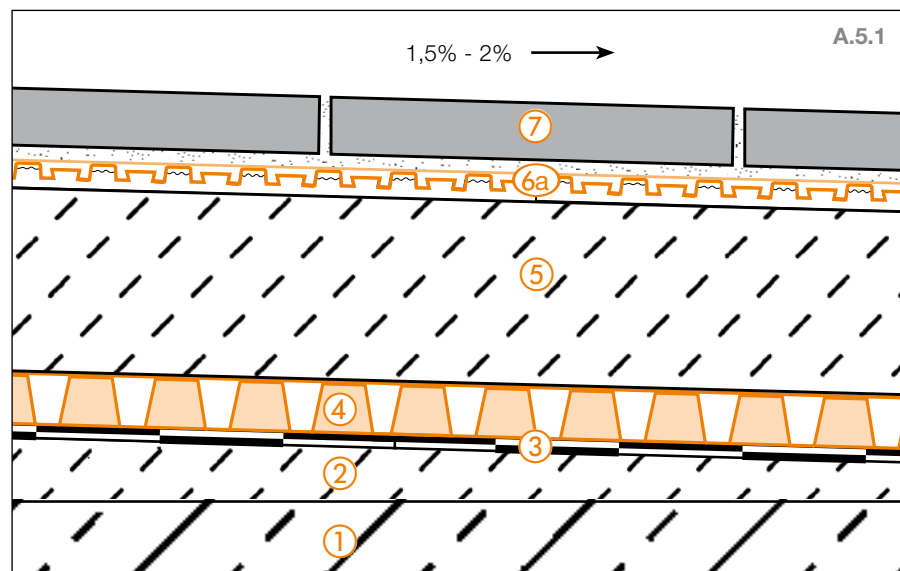
i
Dalsze informacje na temat odwodnienia przy ościeżnicach drzwiowych znajdziecie Państwo na stronach 29 i 30.





A.5 Konstrukcje posadzek ponad hydroizolacją

Uszczelnienie, drenaż, rozkład obciążeń, drenaż zespolony i oddzielenie zespolone



Wykonana wraz ze spadkiem powierzchni konstrukcja podkładu chroniona jest hydroizolacją wg DIN 18531 przed przedostawaniem się wody. Pomiędzy hydroizolacją i warstwą rozkładającą obciążenia (jastychem) układa się warstwę odprowadzającą wodę infiltracyjną Schlüter-TROBA-PLUS spełniającą zadanie drenażu. Pomiędzy jastychem a posadzką z płytek układa

się w zaprawie cienkowarstwowej pasywny kapilarnie drenaż zespolony i oddzielenie Schlüter-DITRA-DRAIN. W ten sposób uzyskuje się przewietrzanie przestrzeni pod posadzką na całej powierzchni, dzięki czemu możliwe jest przyspieszone i równomierne wysychanie/twardnienie zaprawy cienkowarstwowej.

① **Wspornikowa płyta balkonowa**

② **Jastych ze spadkiem**

Warunkiem niezawodnego funkcjonowania konstrukcji jest odpowiedni spadek (1,5 – 2%) w kierunku odwodnienia.

③ **Hydroizolacja wg DIN 18531**

④ **Schlüter®-TROBA-PLUS**

Pasywny kapilarnie drenaż powierzchniowy do skutecznego odprowadzania wody infiltracyjnej i wentylacji powierzchni pod jastychem.

⑤ **Warstwa rozkładająca obciążenia**
Jastych cementowy wg DIN 18560-2

⑥a Zespolona mata drenażowa Schlüter®-DITRA-DRAIN 4 z polietylenu, układana na cienkowarstwowej zaprawie, o funkcjach drenażu, wentylacji i oddzielenia.

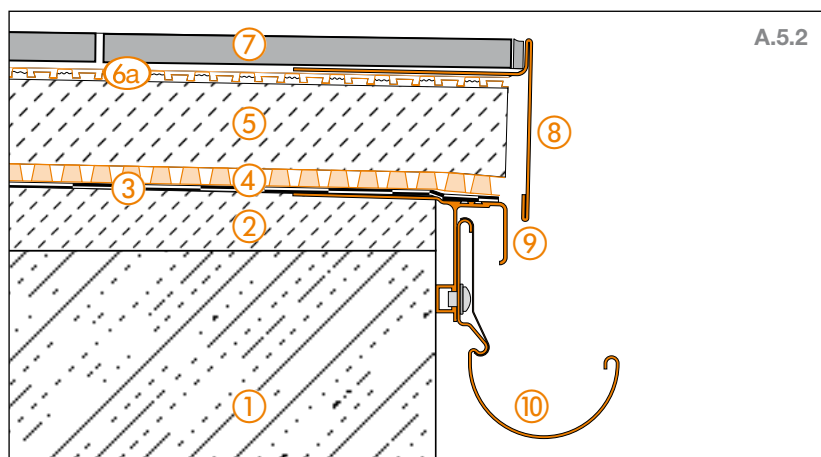
⑥b Zespolona mata drenażowa Schlüter®-DITRA-DRAIN 8 przeznaczona specjalnie do dużych powierzchni.

⑦ **Płytki ceramiczne lub płytki z kamienia naturalnego**

Układanie – także płyt wielkoformatowych – w hydraulicznie wiążącej, wodoodpornej i odpornej na oddziaływanie atmosferyczne zaprawie cienkowarstwowej.

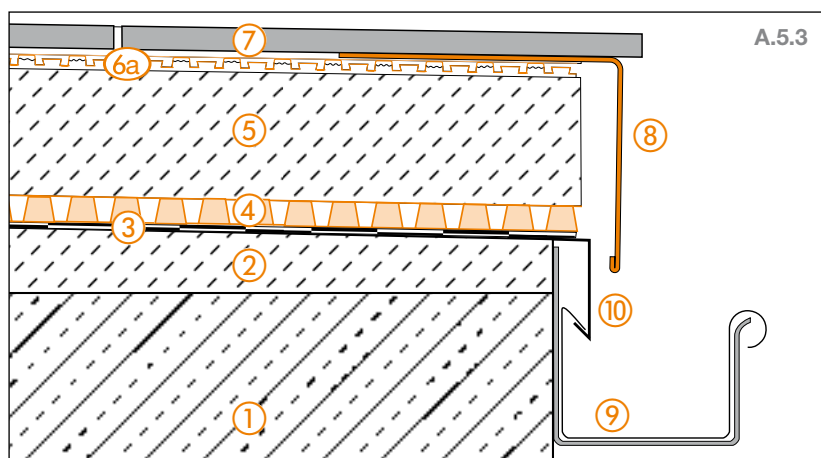


Detal krawędzi 1



- ① Wspornikowa płyta balkonowa
- ② Jastrzych ze spadkiem (1,5% - 2%)
- ③ Hydroizolacja wg DIN 18531
- ④ Schlüter®-TROBA-PLUS
- ⑤ Warstwa rozkładająca obciążenia
- ⑥a Schlüter®-DITRA-DRAIN 4
- ⑥b Schlüter®-DITRA-DRAIN 8
- ⑦ Płytki ceramiczne lub płytki z kamienia naturalnego
- ⑧ Schlüter®-BARA-RT
Zapewnić możliwość odwodnienia!
- ⑨ Schlüter®-BARA-RTK
- ⑩ Schlüter®-BARIN

Detal krawędzi 2

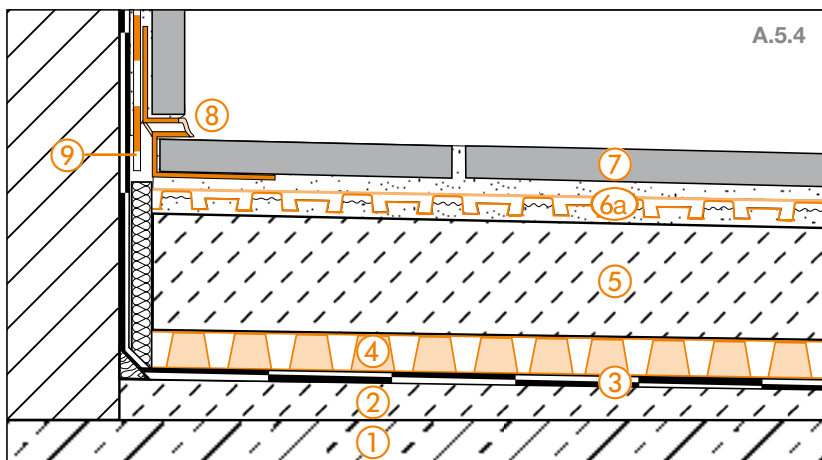


- ① Wspornikowa płyta balkonowa
- ② Jastrzych ze spadkiem (1,5% - 2%)
- ③ Hydroizolacja wg DIN 18531
- ④ Schlüter®-TROBA-PLUS
- ⑤ Warstwa rozkładająca obciążenia
- ⑥a Schlüter®-DITRA-DRAIN 4
- ⑥b Schlüter®-DITRA-DRAIN 8
- ⑦ Płytki ceramiczne lub płytki z kamienia naturalnego
- ⑧ Schlüter®-BARA-RW
Zapewnić możliwość odwodnienia!
- ⑨ Rynna wg DIN
- ⑩ Obróbka blacharska okapu



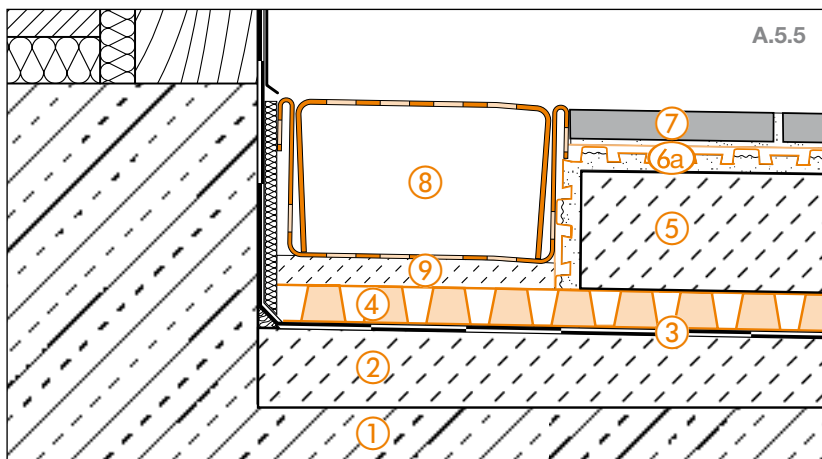


Połączenie ze ścianą



- ① Wspornikowa płyta balkonowa
- ② Jastrych ze spadkiem (1,5% - 2%)
- ③ Hydroizolacja wg DIN 18531
- ④ Schlüter®-TROBA-PLUS
- ⑤ Warstwa rozkładająca obciążenia
- ⑥a Schlüter®-DITRA-DRAIN 4
- ⑥b Schlüter®-DITRA-DRAIN 8
- ⑦ Płytki ceramiczne lub płytki z kamienia naturalnego
- ⑧ Schlüter®-DILEX-EKE
- ⑨ Schlüter®-KERDI-KEBA

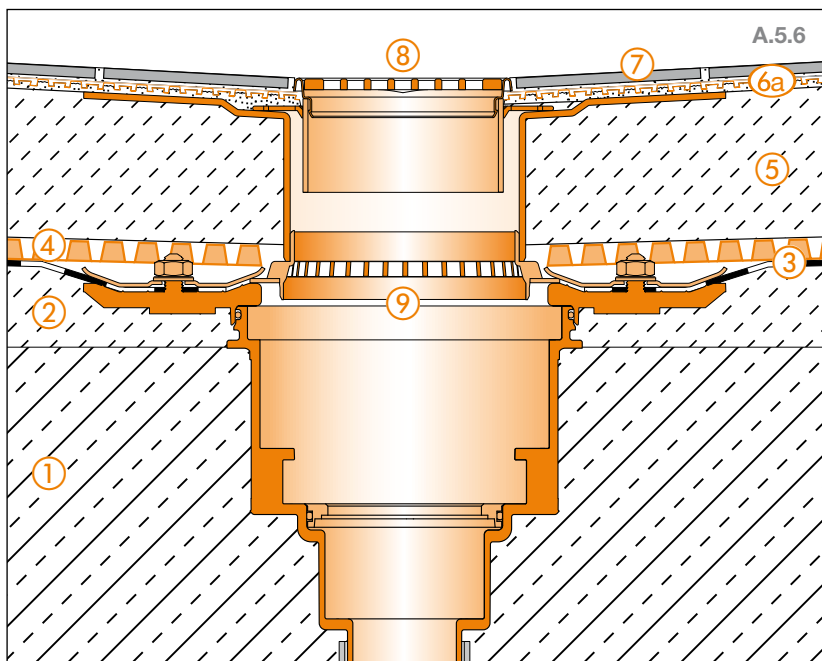
Przyłączenie do drzwi



- ① Wspornikowa płyta balkonowa
- ② Jastrych ze spadkiem (1,5% - 2%)
- ③ Hydroizolacja wg DIN 18531
- ④ Schlüter®-TROBA-PLUS
- ⑤ Warstwa rozkładająca obciążenia
- ⑥a Schlüter®-DITRA-DRAIN 4
- ⑥b Schlüter®-DITRA-DRAIN 8
- ⑦ Płytki ceramiczne lub płytki z kamienia naturalnego
- ⑧ Schlüter®-TROBA-LINE-TL
Zwróć uwagę, żeby nie zatkać otworów drenażowych!
- ⑨ Placki zaprawy

Dalsze informacje na temat odwodnienia przy ościeżnicach drzwiowych znajdziecie Państwo na stronach 29 i 30.

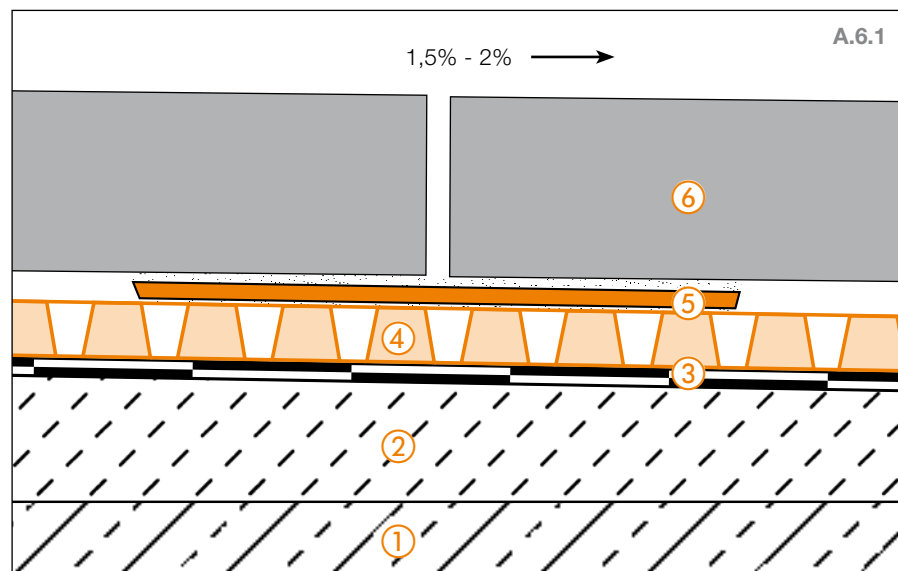
Wpust podłogowy



- ① Wspornikowa płyta balkonowa
- ② Jastrych ze spadkiem (1,5% - 2%)
- ③ Hydroizolacja wg DIN 18531
- ④ Schlüter®-TROBA-PLUS
- ⑤ Warstwa rozkładająca obciążenia
- ⑥a Schlüter®-DITRA-DRAIN 4
- ⑥b Schlüter®-DITRA-DRAIN 8
- ⑦ Płytki ceramiczne lub płytki z kamienia naturalnego
- ⑧ Schlüter®-KERDI-DRAIN
Zestaw kratka/ramka KD R10
Zwróć uwagę, żeby nie zatkać otworów drenażowych!
- ⑨ Schlüter®-KERDI-DRAIN
Zestaw wpustu podłogowego
KD BV 50 MSBB



A.6 Układanie płyt samonośnych na pierścieniach Schlüter®-TROBA-STELZ-DR wypełnionych zaprawą cienkowarstwową i spoczywających na luzem ułożonej maty drenażowej Schlüter®-TROBA-PLUS 8G



W przypadku tego rodzaju konstrukcji odporny na ściskanie drenaż powierzchniowy Schlüter-TROBA-PLUS 8G pełni rolę warstwy nośnej samonośnych elementów płytowych i zapewnia szybkie odprowadzenie wody spływającej przez otwarte spoiny pomiędzy płytami. Schlüter-TROBA-STELZ-DR służą jako pierścienie do wyznaczania

miejsc równomiernych punktów podparcia z zaprawy cienkowarstwowej pod samonośnymi płytami.

Wskazówka: Pierścienie Schlüter-TROBA-STELZ-DR po wypełnieniu zaprawą cienkowarstwową można zdjąć i ponownie wykorzystać.

① **Wspornikowa płyta balkonowa**

② **Jastrych ze spadkiem**

Warunkiem niezawodnego funkcjonowania konstrukcji jest wystarczający spadek (1,5 – 2%) w kierunku odwodnienia.

③ **Hydroizolacja wg DIN 18531**

④ **Schlüter®-TROBA-PLUS 8G**

Odporna na ściskanie mata drenażowa jako warstwa nośna pod samonośne płyty, służąca do trwałego i skutecznego odprowadzania wody przedostającej się do konstrukcji przez otwarte spoiny pomiędzy płytami.

⑤ **Schlüter®-TROBA-STELZ-DR**

Zapewnić możliwość odwodnienia!

⑥ **Wielkoformatowe płyty samonośne**

Płyty betonowe, z kamienia naturalnego lub ceramiki.

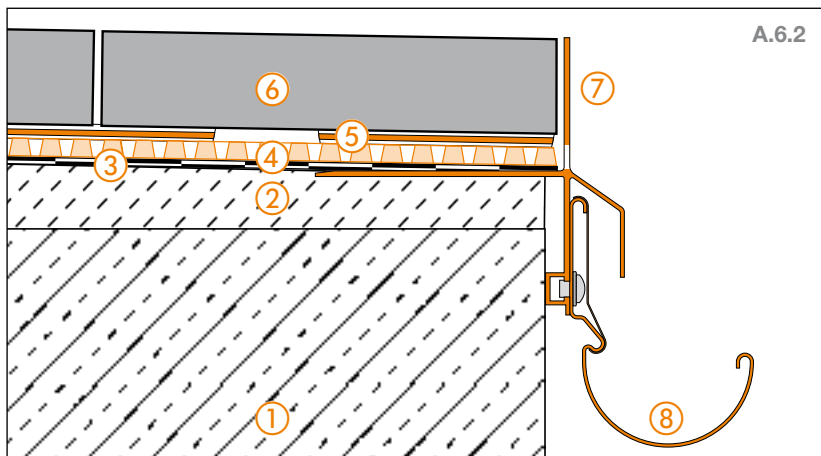


i

W razie potrzeby pod środkiem każdej płyty można umieścić dodatkowy pierścień Schlüter-TROBA-STELZ-DR.

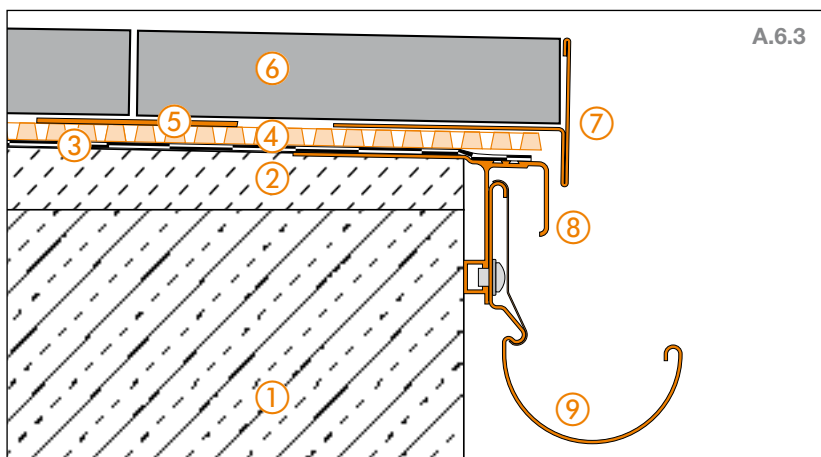


Detal krawędzi 1



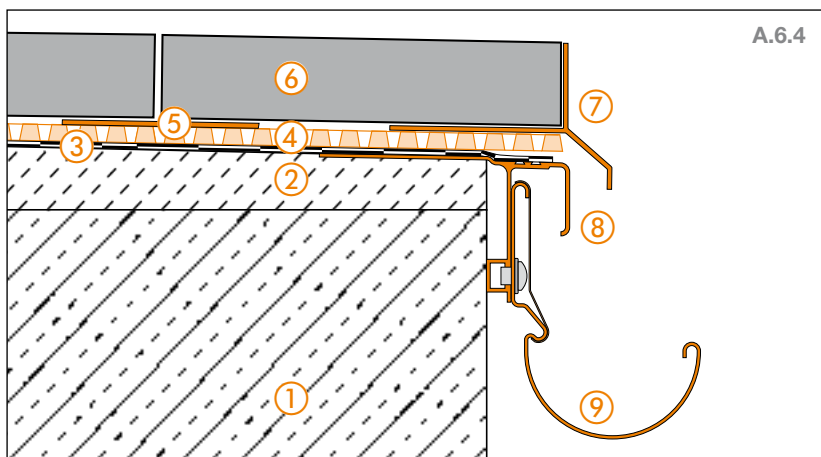
- ① Wspornikowa płyta balkonowa
- ② Jastrych ze spadkiem (1,5% - 2%)
- ③ Hydroizolacja wg DIN 18531
- ④ Schlüter®-TROBA-PLUS 8G
- ⑤ Schlüter®-TROBA-STELZ-DR
- ⑥ Wielkoformatowe płyty samonośne
- ⑦ Schlüter®-BARA-RKLT
Zwrócić uwagę, żeby nie zatkać otworów drenażowych!
- ⑧ Schlüter®-BARIN

Detal krawędzi 2



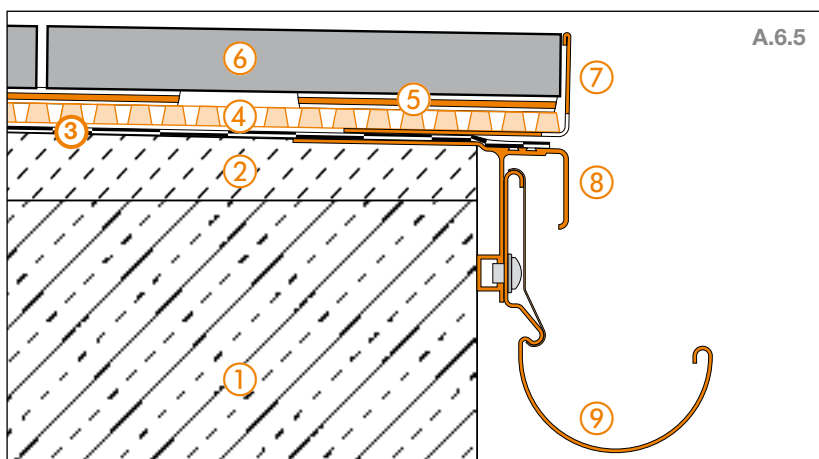
- ① Wspornikowa płyta balkonowa
- ② Jastrych ze spadkiem (1,5% - 2%)
- ③ Hydroizolacja wg DIN 18531
- ④ Schlüter®-TROBA-PLUS 8G
- ⑤ Schlüter®-TROBA-STELZ-DR
- ⑥ Wielkoformatowe płyty samonośne
- ⑦ Schlüter®-BARA-RT
Zapewnić możliwość odwodnienia!
- ⑧ Schlüter®-BARA-RTK
- ⑨ Schlüter®-BARIN

Detal krawędzi 3



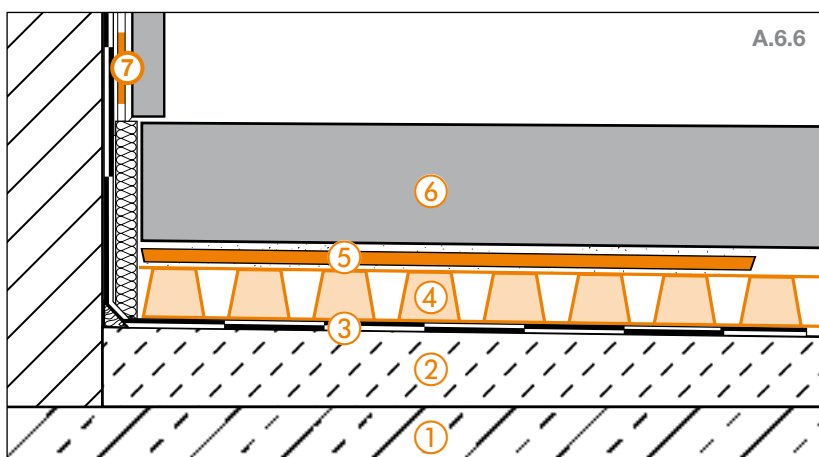
- ① Wspornikowa płyta balkonowa
- ② Jastrych ze spadkiem (1,5% - 2%)
- ③ Hydroizolacja wg DIN 18531
- ④ Schlüter®-TROBA-PLUS 8G
- ⑤ Schlüter®-TROBA-STELZ-DR
- ⑥ Wielkoformatowe płyty samonośne
- ⑦ Schlüter®-BARA-RK
Zapewnić możliwość odwodnienia!
- ⑧ Schlüter®-BARA-RTK
- ⑨ Schlüter®-BARIN

Detal krawędzi 4



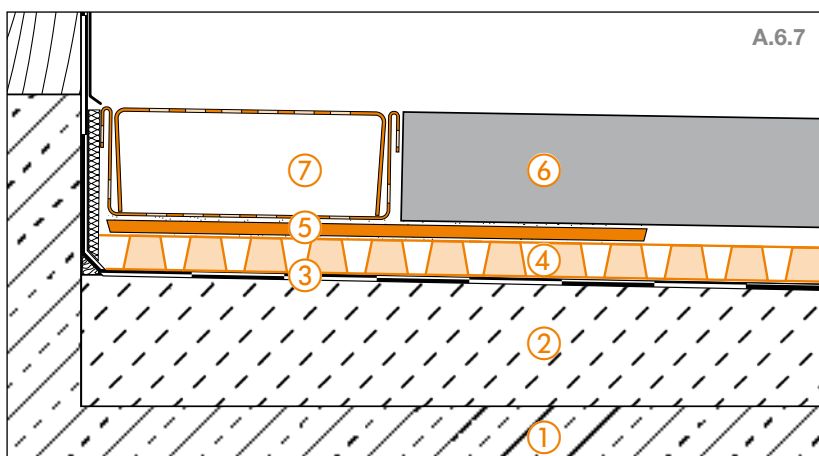
- ① Wspornikowa płyta balkonowa
- ② Jastrych ze spadkiem (1,5% - 2%)
- ③ Hydroizolacja wg DIN 18531
- ④ Schlüter®-TROBA-PLUS 8G
- ⑤ Schlüter®-TROBA-STELZ-DR
- ⑥ Wielkoformatowe płyty samonośne
- ⑦ Schlüter®-BARA-RWL
Zwrócić uwagę, żeby nie zatkać otworów drenażowych!
- ⑧ Schlüter®-BARA-RTK
- ⑨ Schlüter®-BARIN

Połączenie ze ścianą



- ① Wspornikowa płyta balkonowa
- ② Jastrych ze spadkiem (1,5% - 2%)
- ③ Hydroizolacja wg DIN 18531
- ④ Schlüter®-TROBA-PLUS 8G
- ⑤ Schlüter®-TROBA-STELZ-DR
- ⑥ Wielkoformatowe płyty samonośne
- ⑦ Schlüter®-KERDI

Przyłączenie do drzwi



- ① Wspornikowa płyta balkonowa
- ② Jastrych ze spadkiem (1,5% - 2%)
- ③ Hydroizolacja wg DIN 18531
- ④ Schlüter®-TROBA-PLUS 8G
- ⑤ Schlüter®-TROBA-STELZ-DR
- ⑥ Wielkoformatowe płyty samonośne
- ⑦ Schlüter®-TROBA-LINE-TL

i

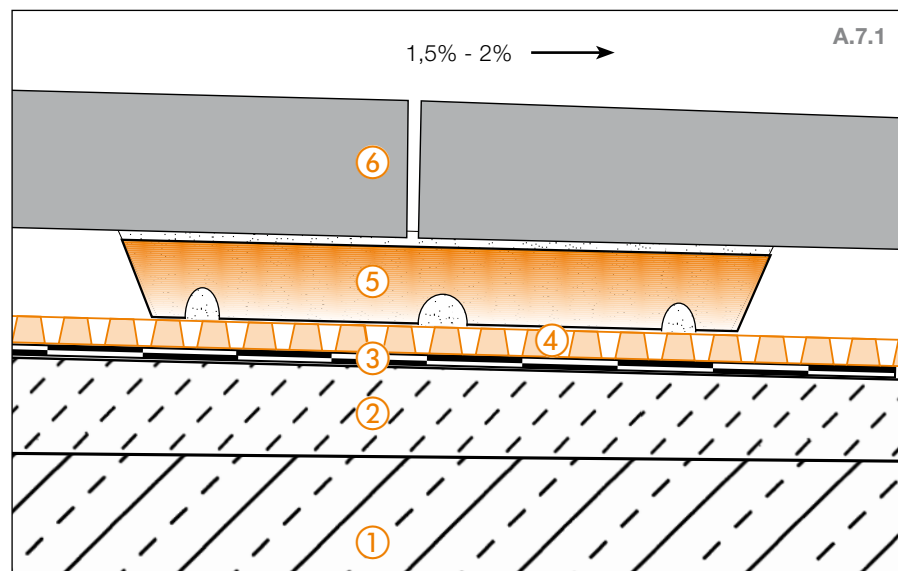
Dalsze informacje na temat odwodnienia przy ościeżnicach drzwiowych znajdziecie Państwo na stronach 29 i 30.





A.7 Konstrukcje posadzek na pierścieniach z zaprawą

Układanie na pierścieniach do zaprawy Schlüter®-TROBA-STELZ



Schlüter-TROBA-STELZ-MR są pierścieniami z tworzywa sztucznego służącymi jako „pomoc” przy układaniu wielkoformatowych elementów z płyt. Te 25 milimetrowej wysokości pierścienie z tworzywa sztucznego umieszcza się w punktach skrzyżowania płyt

jako „tracony” szalunek i następnie wypełnia się je świeżą zaprawą (zaleca się jastrych drenażowy). Wolna przestrzeń pomiędzy pierścieniami zapewnia odprowadzenie spływającej przez otwarte spoiny wody.

① **Wspornikowa płyta balkonowa**

② **Jastrych ze spadkiem**

Warunkiem niezawodnego funkcjonowania konstrukcji jest odpowiedni spadek (1,5 – 2%) w kierunku odwodnienia.

③ **Hydroizolacja wg DIN 18531**

④ **Schlüter®-TROBA-PLUS 8G**

Odporna na ściskanie mata drenażowa jako warstwa pod samonośne płyty, służąca do trwałego i skutecznego odprowadzania wody przedostającej się do konstrukcji przez otwarte spoiny pomiędzy płytami.

⑤ **Schlüter®-TROBA-STELZ-MR**

są pierścieniami, służącymi do wyznaczenia miejsc podparcia wielkoformatowych płyt na balkonach i tarasach.

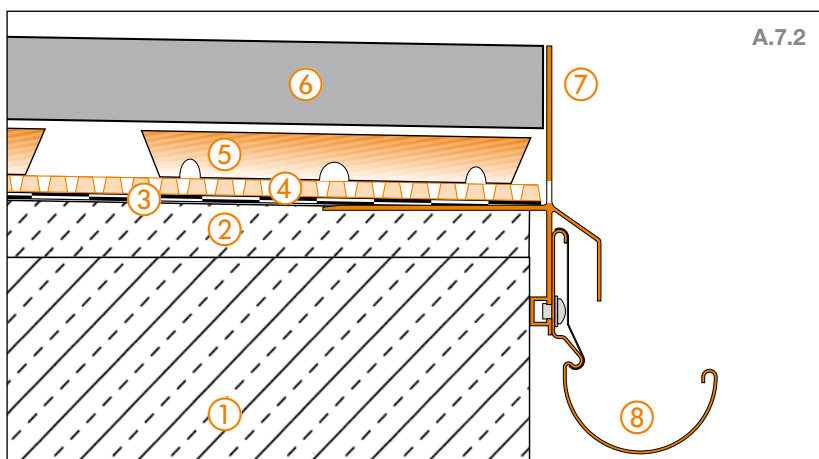
⑥ **Wielkoformatowe płyty samonośne** Płyty betonowe, z kamienia naturalnego lub ceramiki.



i

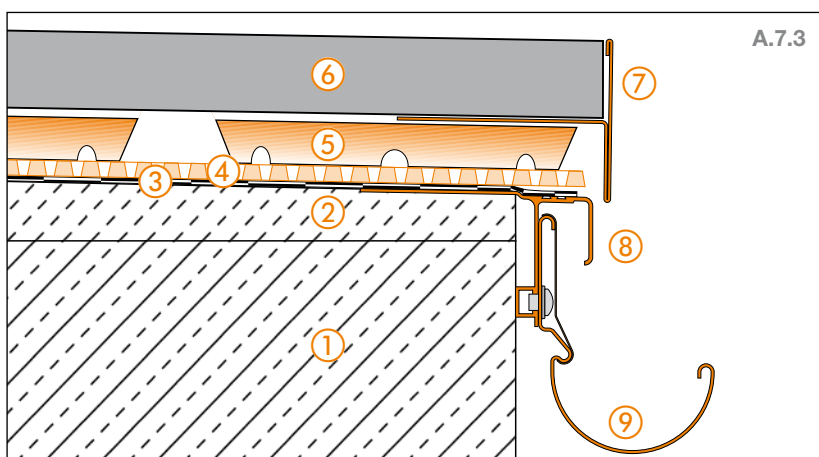
W razie potrzeby pod środkiem każdej płyty można umieścić dodatkowy pierścień Schlüter-TROBA-STELZ-MR.

Detal krawędzi 1



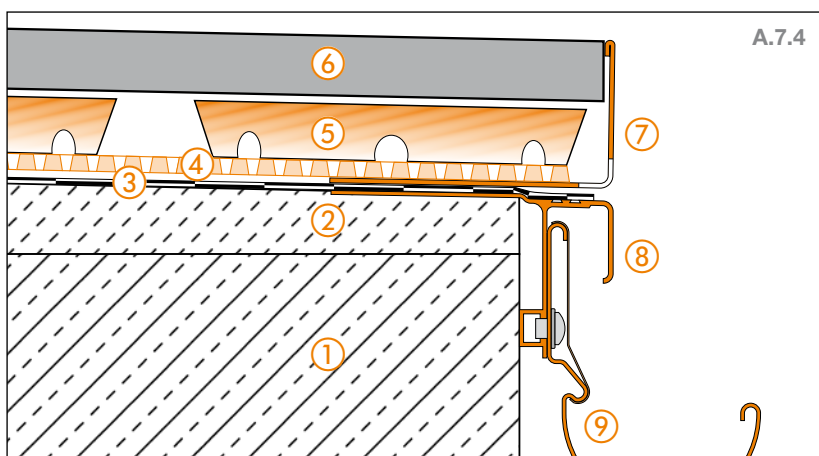
- ① Wspornikowa płyta balkonowa
- ② Jastrych ze spadkiem (1,5% - 2%)
- ③ Hydroizolacja wg DIN 18531
- ④ Schlüter®-TROBA-PLUS 8G
- ⑤ Schlüter®-TROBA-STELZ-MR
- ⑥ Wielkoformatowe płyty samonośne
- ⑦ Schlüter®-BARA-RKLT
Zwróć uwagę, żeby nie zatkać otworów drenażowych!
- ⑧ Schlüter®-BARIN

Detal krawędzi 2



- ① Wspornikowa płyta balkonowa
- ② Jastrych ze spadkiem (1,5% - 2%)
- ③ Hydroizolacja wg DIN 18531
- ④ Schlüter®-TROBA-PLUS 8G
- ⑤ Schlüter®-TROBA-STELZ-MR
- ⑥ Wielkoformatowe płyty samonośne
- ⑦ Schlüter®-BARA-RT
Zapewnij możliwość odwodnienia!
- ⑧ Schlüter®-BARA-RTK
- ⑨ Schlüter®-BARIN

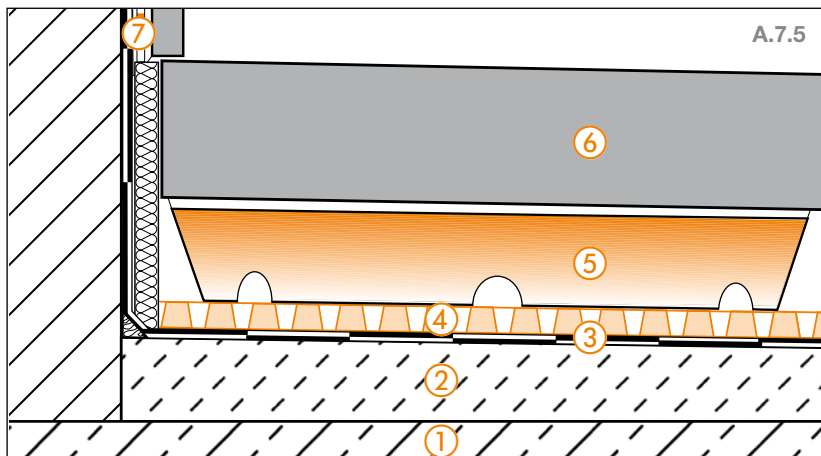
Detal krawędzi 3



- ① Wspornikowa płyta balkonowa
- ② Jastrych ze spadkiem (1,5% - 2%)
- ③ Hydroizolacja wg DIN 18531
- ④ Schlüter®-TROBA-PLUS 8G
- ⑤ Schlüter®-TROBA-STELZ-MR
- ⑥ Wielkoformatowe płyty samonośne
- ⑦ Schlüter®-BARA-RWL
Zwróć uwagę, żeby nie zatkać otworów drenażowych!
- ⑧ Schlüter®-BARA-RTK
- ⑨ Schlüter®-BARIN

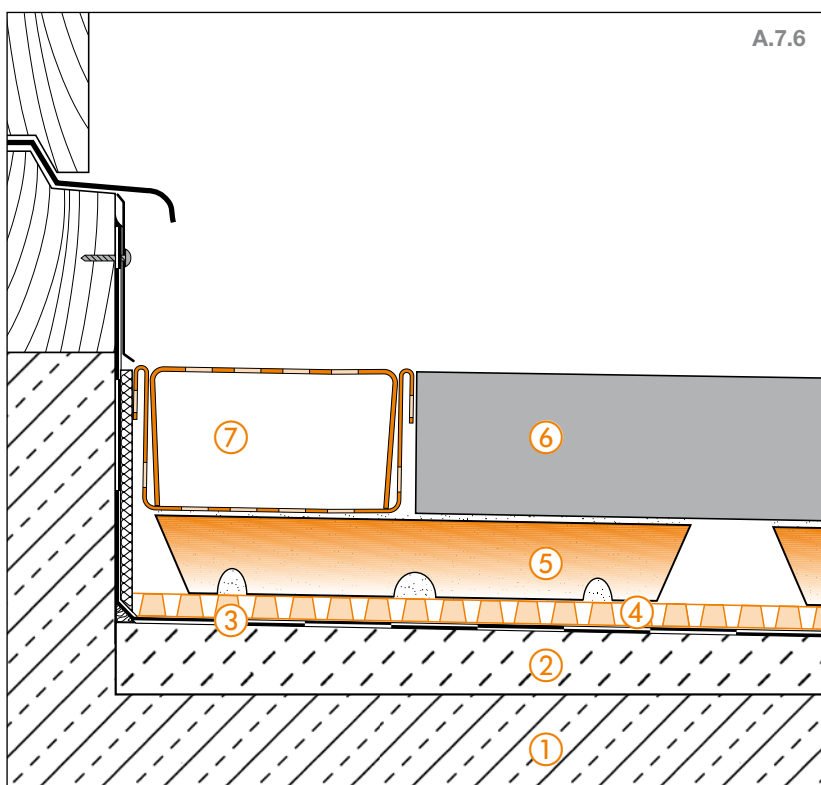


Połączenie ze ścianą



- ① Wspornikowa płyta balkonowa
- ② Jastrych ze spadkiem (1,5% - 2%)
- ③ Hydroizolacja wg DIN 18531
- ④ Schlüter®-TROBA-PLUS 8G
- ⑤ Schlüter®-TROBA-STELZ-MR
- ⑥ Wielkoformatowe płyty samonośne
- ⑦ Schlüter®-KERDI

Przyłączenie do drzwi



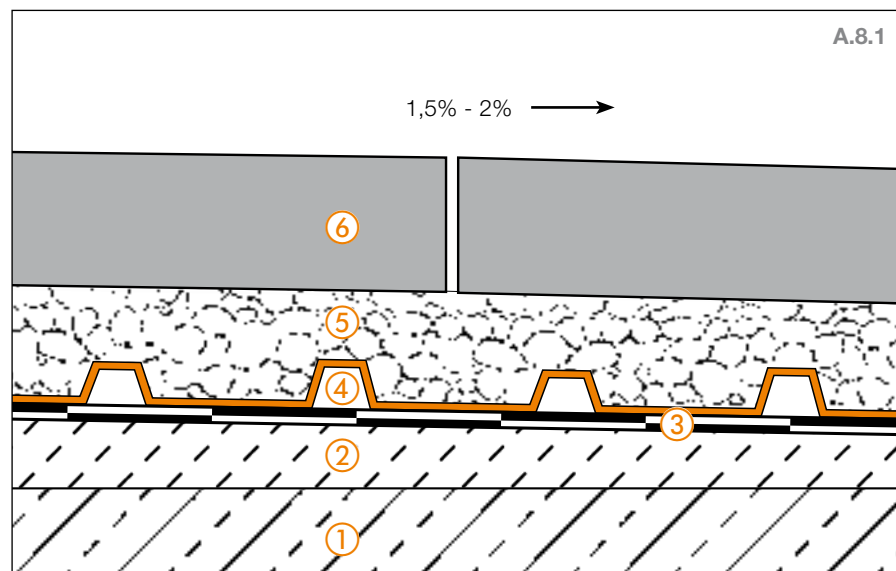
- ① Wspornikowa płyta balkonowa
- ② Jastrych ze spadkiem (1,5% - 2%)
- ③ Hydroizolacja wg DIN 18531
- ④ Schlüter®-TROBA-PLUS 8G
- ⑤ Schlüter®-TROBA-STELZ-MR
- ⑥ Wielkoformatowe płyty samonośne
- ⑦ Schlüter®-TROBA-LINE-TL

i

Dalsze informacje na temat odwodnienia przy ościeżnicach drzwiowych znajdziecie Państwo na stronach 29 i 30.

A.8 Konstrukcje posadzek na podłożu żwirowym / grysowym

Układanie luzem na Schlüter®-TROBA ze żwirem / grysem



Przy tego rodzaju konstrukcji Schlüter-TROBA służy jako ochrona i warstwa oddzielająca ponad hydroizolacją, chroniącą przed naciskiem pojedynczych kamyków. Poza tym unika się w ten sposób powstawania tzw. „betonu lodowego” z zamarzającej wody na hydroizolacji. Ponadto przyczynia się ona do

trwałego odprowadzenia spływającej przez otwarte spoiny pomiędzy płytami wody. Obciążenia przenoszone są przez dolne obszary trapezoidalnych wypukłości bezpośrednio na utwardzone podłoże.

① **Wspornikowa płyta balkonowa**

② **Jastrych ze spadkiem**

Warunkiem niezawodnego funkcjonowania konstrukcji jest odpowiedni spadek (1,5 – 2%) w kierunku odwodnienia.

③ **Hydroizolacja wg DIN 18531**

④ **Schlüter®-TROBA**

jest warstwą ochronną i drenażową ponad hydroizolacją poniżej podłoża żwirowego / grysowego. Składa się ona z odpornej na nacisk polietylenowej folii z wgłębieniami wyposażonej w otwory prowadzące do kanałów drenażowych.

⑤ **Podłoże żwirowe lub grysowe**

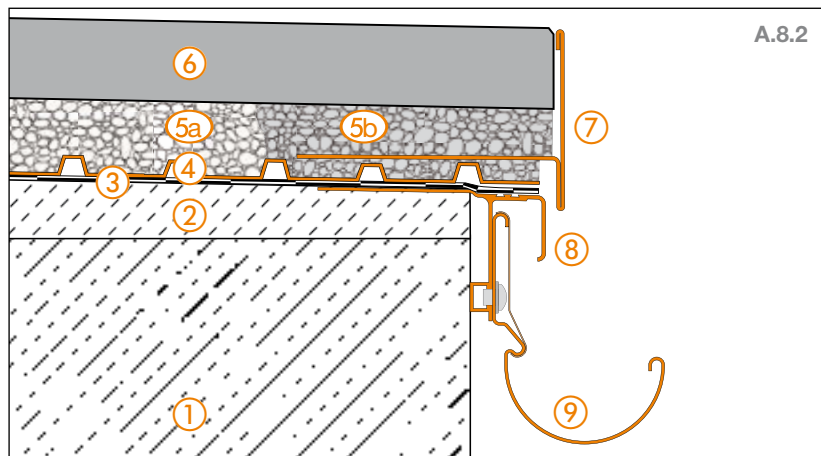
⑥ **Wielkoformatowe płyty samonośne**

Płyty betonowe, z kamienia naturalnego lub ceramiki.





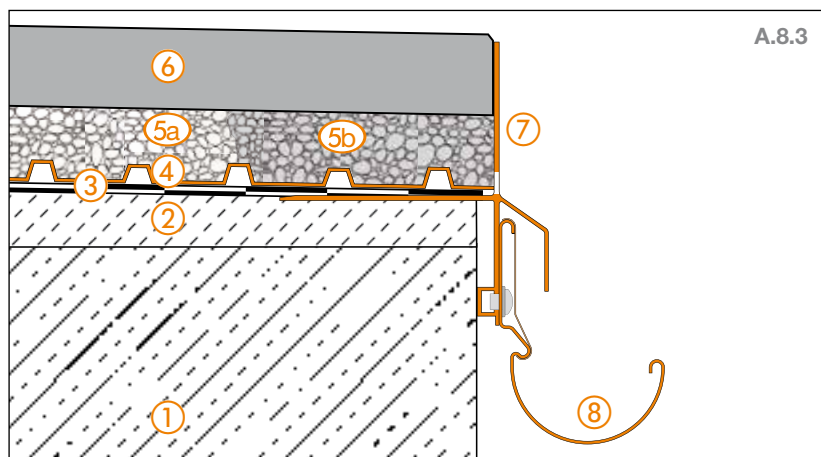
Detal krawędzi 1



A.8.2

- ① Wspornikowa płyta balkonowa
- ② Jastrych ze spadkiem (1,5% - 2%)
- ③ Hydroizolacja wg DIN 18531
- ④ Schlüter®-TROBA
- ⑤a Podłoże żwirowe lub grysowe
- ⑤b Związane zaprawą łożo żwirowe lub grysowe w obszarze krawędzi
- ⑥ Wielkoformatowe płyty samonośne
- ⑦ Schlüter®-BARA-RT
Zapewnić możliwość odwodnienia!
- ⑧ Schlüter®-BARA-RTK
- ⑨ Schlüter®-BARIN

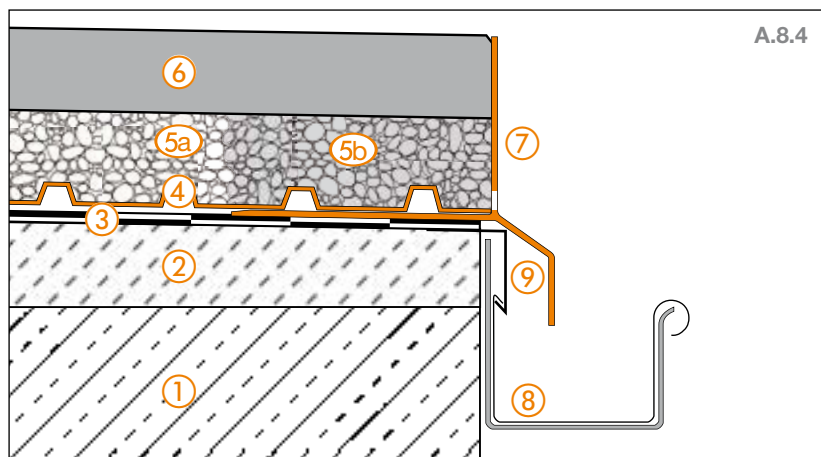
Detal krawędzi 2



A.8.3

- ① Wspornikowa płyta balkonowa
- ② Jastrych ze spadkiem (1,5% - 2%)
- ③ Hydroizolacja wg DIN 18531
- ④ Schlüter®-TROBA
- ⑤a Podłoże żwirowe lub grysowe
- ⑤b Związane zaprawą łożo żwirowe lub grysowe w obszarze krawędzi
- ⑥ Wielkoformatowe płyty samonośne
- ⑦ Schlüter®-BARA-RKLT
Zwrócić uwagę, żeby nie zatkać otworów drenażowych!
- ⑧ Schlüter®-BARIN

Detal krawędzi 3

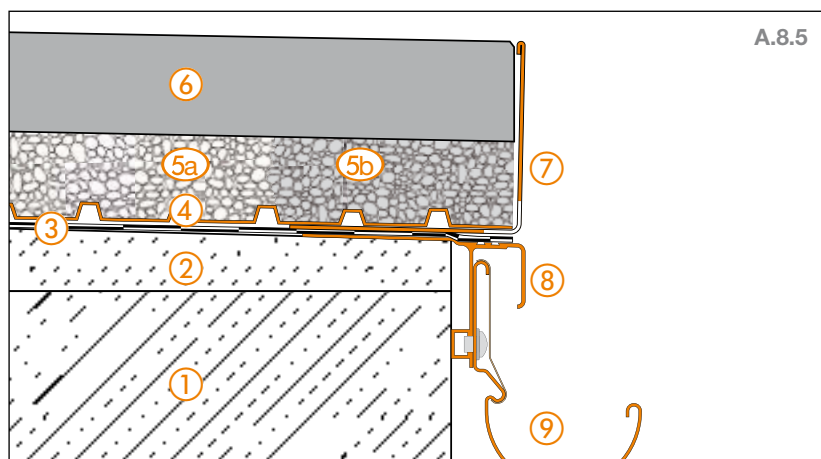


A.8.4

- ① Wspornikowa płyta balkonowa
- ② Jastrych ze spadkiem (1,5% - 2%)
- ③ Hydroizolacja wg DIN 18531
- ④ Schlüter®-TROBA
- ⑤a Podłoże żwirowe lub grysowe
- ⑤b Związane zaprawą łożo żwirowe lub grysowe w obszarze krawędzi
- ⑥ Wielkoformatowe płyty samonośne
- ⑦ Schlüter®-BARA-RKL
Zwrócić uwagę, żeby nie zatkać otworów drenażowych!
- ⑧ Rynna wg DIN
- ⑨ Obróbka blacharska okapu

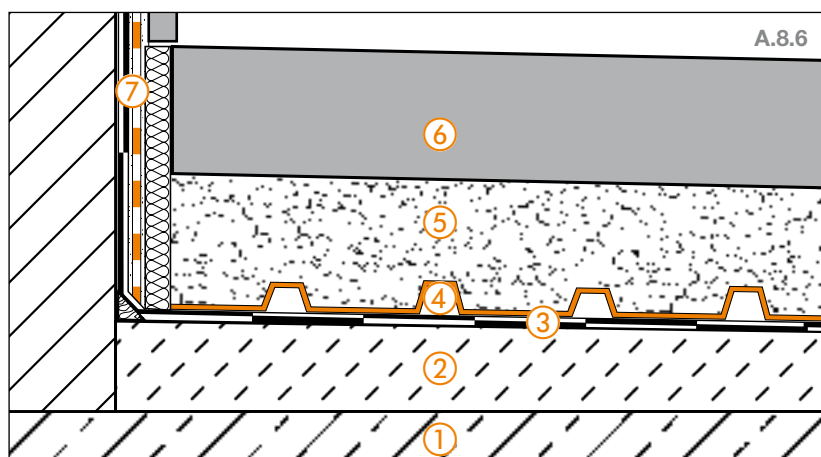


Detal krawędzi 4



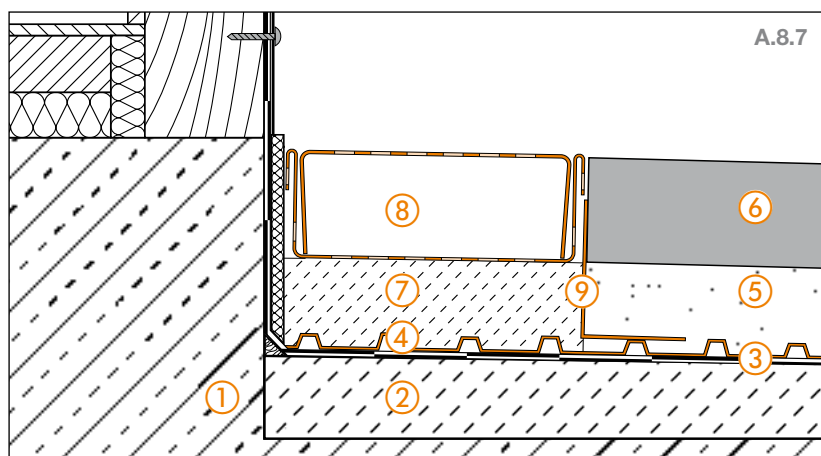
- ① Wspornikowa płyta balkonowa
- ② Jastrych ze spadkiem (1,5% - 2%)
- ③ Hydroizolacja wg DIN 18531
- ④ Schlüter®-TROBA
- ⑤a Podłoże żwirowe lub grysowe
- ⑤b Związane zaprawą łożo żwirowe lub grysowe w obszarze krawędzi
- ⑥ Wielkoformatowe płyty samonośne
- ⑦ Schlüter®-BARA-RWL
Zwrócić uwagę, żeby nie zatkać otworów drenażowych!
- ⑧ Schlüter®-BARA-RTK
- ⑨ Schlüter®-BARIN

Połączenie ze ścianą



- ① Wspornikowa płyta balkonowa
- ② Jastrych ze spadkiem (1,5% - 2%)
- ③ Hydroizolacja wg DIN 18531
- ④ Schlüter®-TROBA
- ⑤ Podłoże żwirowe lub grysowe
- ⑥ Wielkoformatowe płyty samonośne
- ⑦ Schlüter®-KERDI

Przyłączenie do drzwi



- ① Wspornikowa płyta balkonowa
- ② Jastrych ze spadkiem (1,5% - 2%)
- ③ Hydroizolacja wg DIN 18531
- ④ Schlüter®-TROBA
- ⑤ Podłoże żwirowe lub grysowe
- ⑥ Wielkoformatowe płyty samonośne
- ⑦ Placki zaprawy
- ⑧ Schlüter®-TROBA-LINE-TL
- ⑨ Listwa zapobiegająca przedostawaniu się żwiru
Schlüter®-TROBA-LINE-TLK-E

i

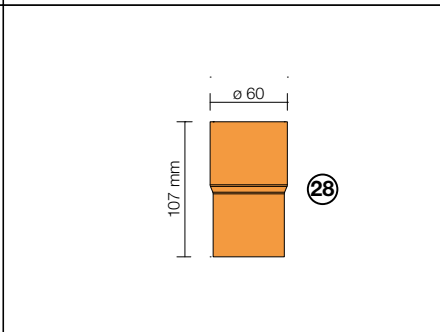
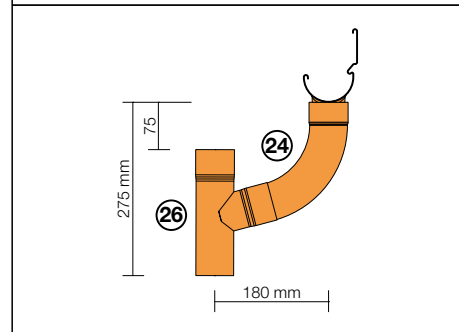
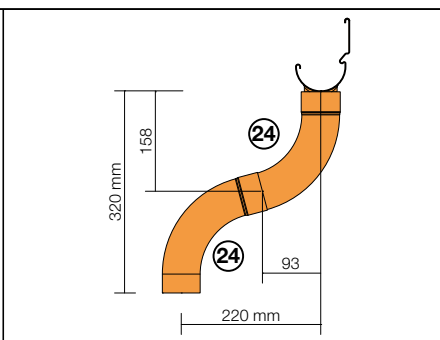
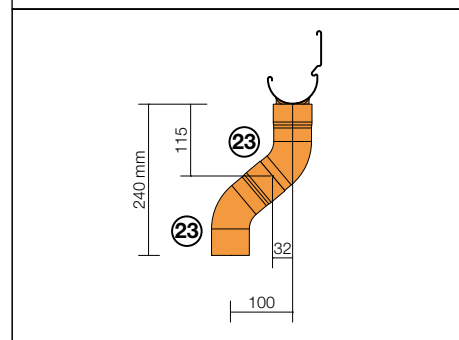
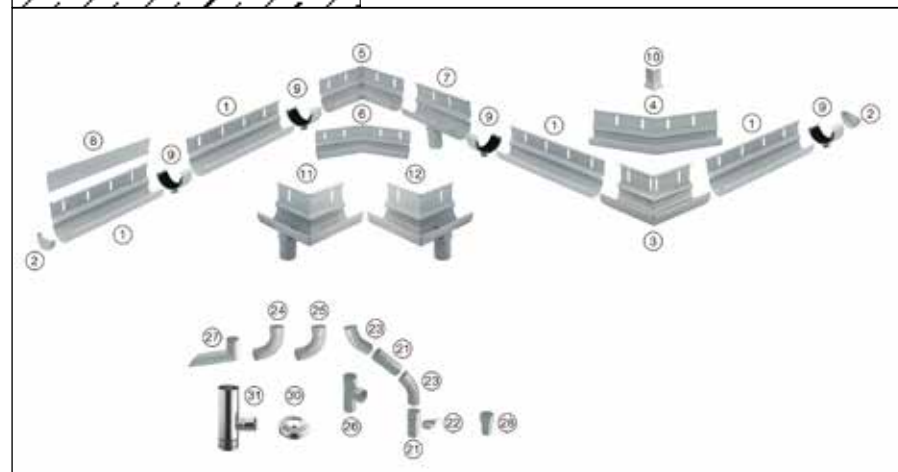
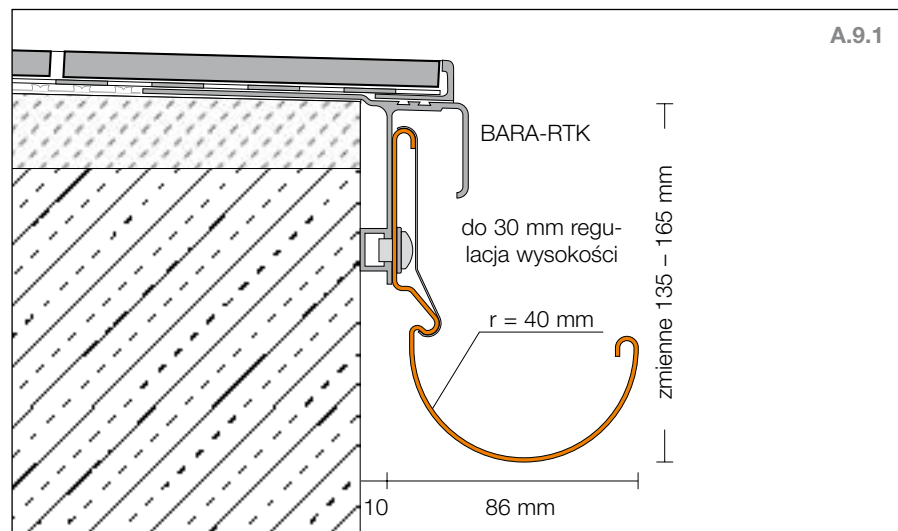
Dalsze informacje na temat odwodnienia przy ościeżnicach drzwiowych znajdziecie Państwo na stronach 29 i 30.





A.9 Pozostałe detale

Odwodnienie krawędzi 1



Schlüter-BARIN jest systemem rynnowym z barwnie powlekanego aluminium do odwodniania powierzchni balkonów i tarasów. Mocować go można do odpowiednich profili Schlüter-BARA.

System rynien i rur Schlüter-BARIN pozwala na szybkie i estetyczne wykonanie odwodnień brzegowych.

System rynien Schlüter®-BARIN

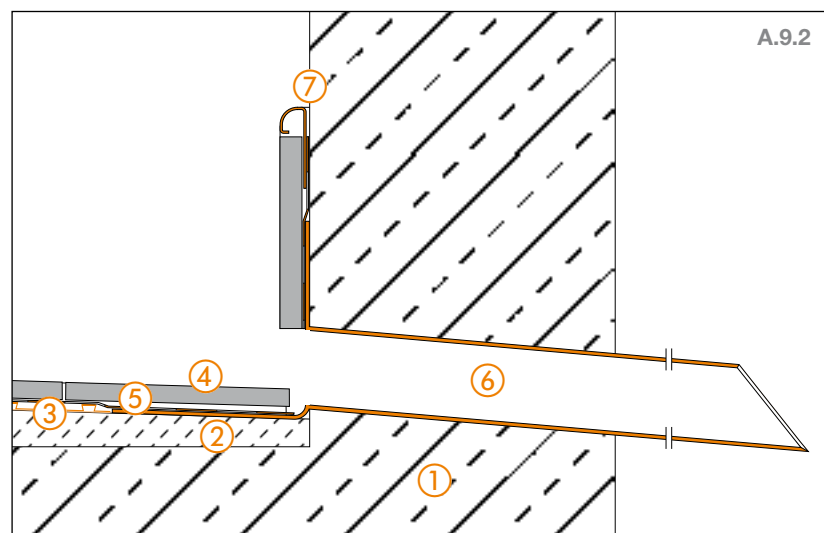
- ① Rynna 2,50 m
- ② Zaślepka
- ③ Narożnik zewnętrzny 90°
- ④ Narożnik zewnętrzny 135°
- ⑤ Narożnik wewnętrzny 90°
- ⑥ Narożnik wewnętrzny 135°
- ⑦ Rynna 20 cm z króćcem odpływowym
- ⑧ Profil maskujący
- ⑨ Złączka rynny
- ⑩ Profil maskujący narożny
- ⑪ Narożnik zewnętrzny z odpływem lewym
- ⑫ Narożnik zewnętrzny z odpływem prawym

System rur spustowych Schlüter®-BARIN

- ⑲ Rura spustowa Ø 60 mm
- ⑳ Obejma
- ㉑ Kolanko 40°
- ㉒ Kolanko 72°
- ㉓ Kolanko 85°
- ㉔ Trójkąt 72°
- ㉕ Rzygacz
- ㉖ Mufa kielichowa
- ㉗ Standardowa końcówka Ø 60 mm
- ㉘ Odgałęzienie cynk/miedź



Odwodnienie krawędzi 2

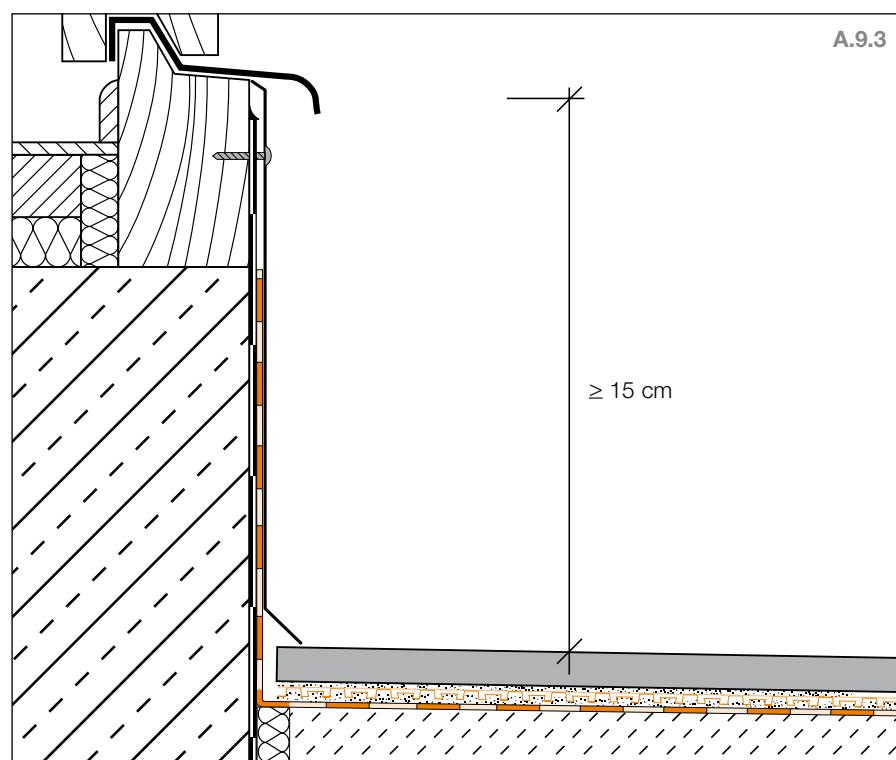


Schlüter-KERDI-DRAIN-SP-E jest rzygaczem do mocowania w balustradzie balkonu.

Zgodnie z normą DIN EN 12056 w przypadku balkonów zamkniętych ze wszystkich stron należy zastosować rzygacze.

- ① Wspornikowa płyta balkonowa
- ② Jastyry ze spadkiem (1,5% - 2%)
- ③ Schlüter®-DITRA
- ④ Płytki ceramiczne lub z kamienia naturalnego
- ⑤ Schlüter®-KERDI-KEBA
- ⑥ Schlüter®-KERDI-DRAIN-SP-E
- ⑦ Schlüter®-RONDEC lub -JOLLY

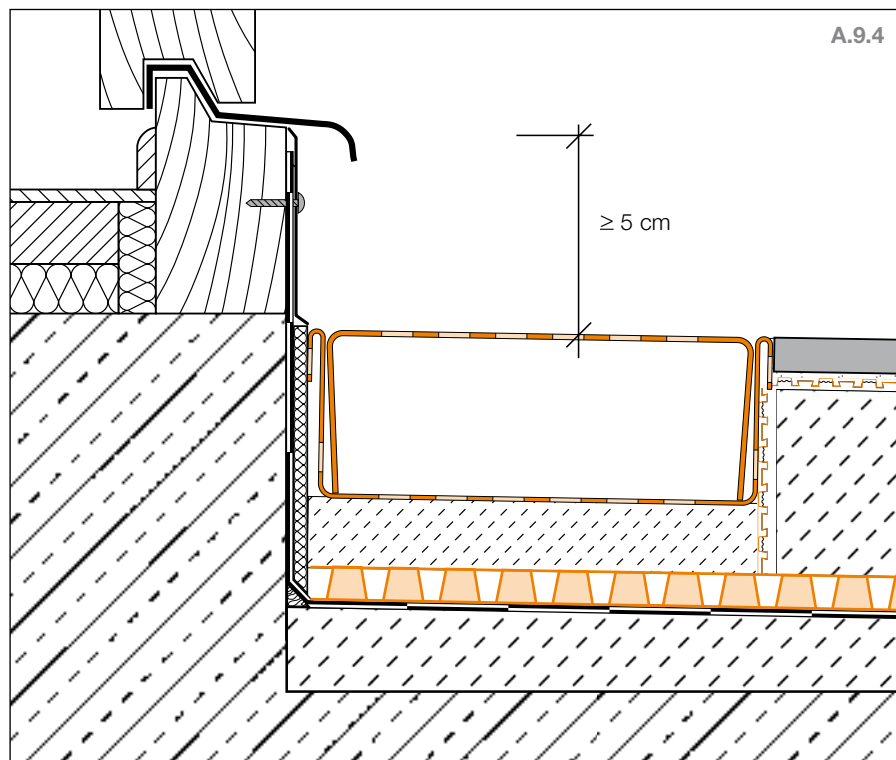
Przyłączenie do drzwi



Według DIN 18531-5, 8.6 hydroizolacje należy wyprowadzać 15 cm powyżej górnej krawędzi posadzki. Prowadzi to do co najmniej 15-centymetrowych progów w obszarze drzwi.

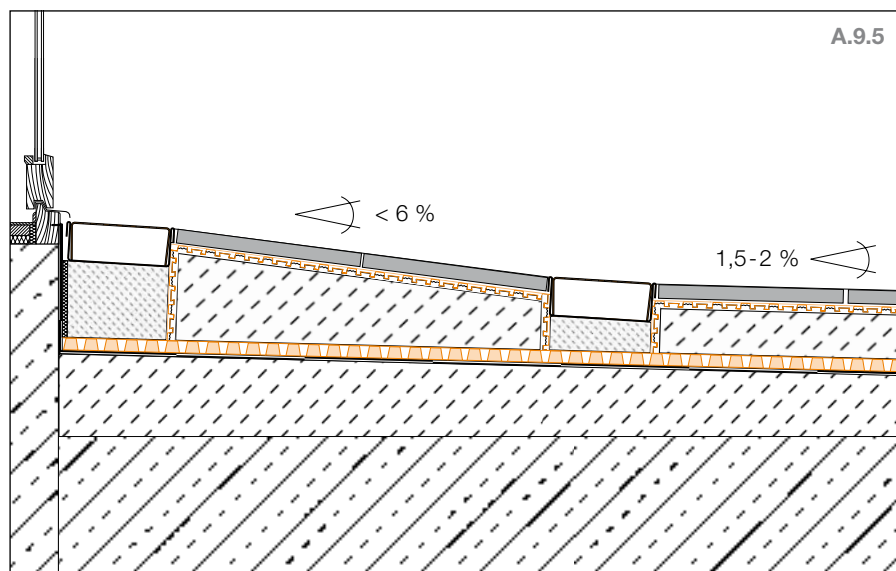


Odwodnienie / przyłączenie do drzwi

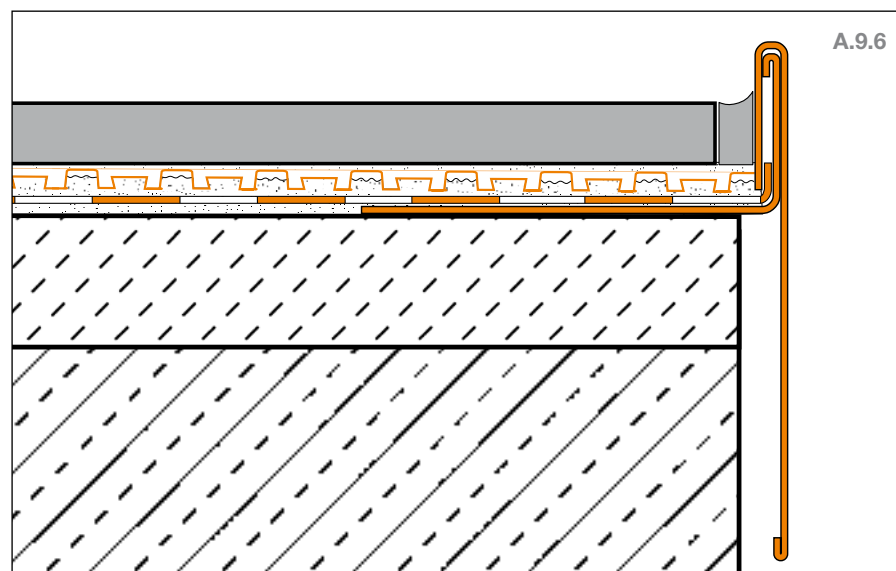


Schlüter-TROBA-LINE jest rynną drenażową, która zapobiega piętreniu się wody w obszarze przyłączeń do drzwi i ścian. Zgodnie z wytycznymi wykonywania dachów płaskich możliwe jest obniżenie wymaganej przez DIN wysokości progu z 15 cm do 5 cm.

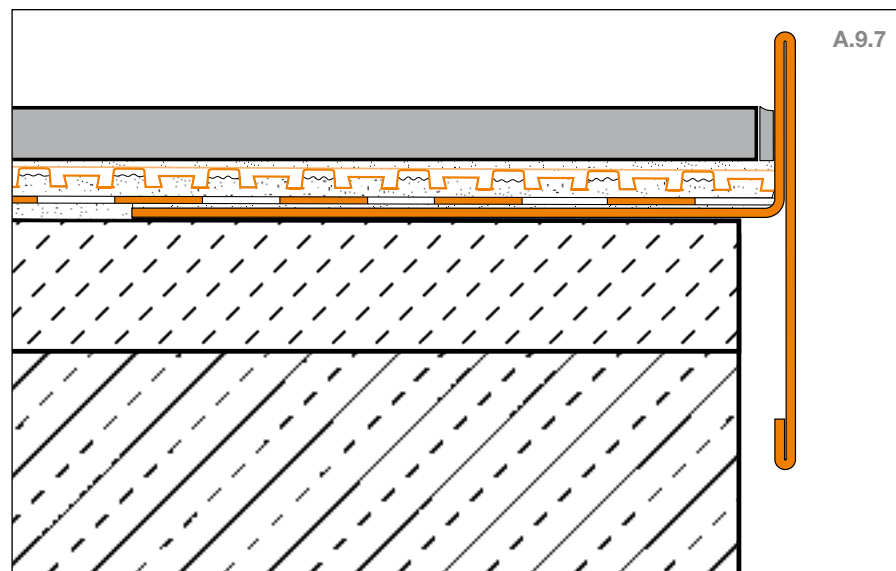
Bez barier



Schlüter-TROBA-LINE nadaje się do wykonywania konstrukcji bez barier (próg mniejszy niż 2 cm) w miejscach progów drzwiowych przez umieszczenie przed nią drugiej rynny TROBA-LINE w odpowiednio dużym odstępie. Tego rodzaju konstrukcje należy uzgodnić z inwestorem.

Ochrona przed zalewaniem 1

Schlüter-BARA-RAP jest profilem brzegowym ze stali nierdzewnej lub kolorowo powlekanego aluminium. W połączeniu z nośnym profilem Schlüter-BARA-RW służy do ograniczenia otwartych (bocznych) krawędzi balkonu lub tarasu i zapobiega niekontrolowanemu zalewaniu bocznych krawędzi balkonu przez wodę opadową.

Ochrona przed zalewaniem 2

Schlüter-BARA-RT jest profilem brzegowym w kształcie teownika do posadzek na balkonach i tarasach. Przez dobór odpowiedniej geometrii profilu, przy której jedno ramię profilu wystaje ponad powierzchnię posadzki, uzyskuje się ograniczenie otwartych (bocznych) krawędzi posadzki i zapobiega niekontrolowanemu zalewaniu bocznych krawędzi balkonu przez wodę opadową.



Szczeliny dylatacyjne

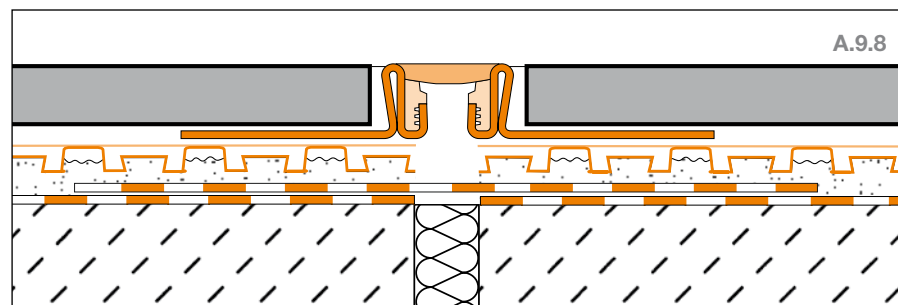
Zgodnie z obowiązującymi przepisami szczeliny dylatacyjne podłoża przenosi się na posadzkę z płytek. Niezależnie od tego należy posadzkę o dużej powierzchni ponad Schlüter-DITRA i Schlüter-DITRA-DRAIN dzielić szczelinami dylatacyjnymi na pola zgodnie z wymaganiami przepisów.

W obszarze na zewnątrz budynków (bal-

kony i tarasy) boki tych pól nie powinny być dłuższe niż 3 m. Zależnie od konstrukcji podłoża może okazać się konieczne wykonywanie mniejszych pól. Stosunek boków pól nie powinien przekraczać 1:2. Zwracamy uwagę na możliwość stosowania różnych typów profili Schlüter-DILEX. Ponad szczelinami dylatacyjnymi konstrukcji

budynku stosuje się w zależności od spodziewanych przemieszczeń odpowiednie profile jak Schlüter-DILEX-BT lub Schlüter-DILEX-KSBT.

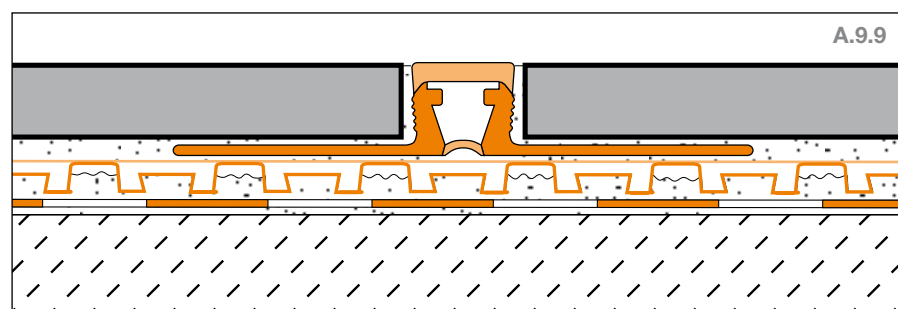
Szczelina dylatacyjna



Schlüter-DITRA-DRAIN należy dylatować ponad istniejącymi szczelinami dylatacyjnymi. Jeżeli stosowane jest Schlüter-KERDI jako uszczelnienie, na styki należy nakleić Schlüter-KERDI-FLEX stosując do klejenia klej uszczelniający Schlüter-KERDI-COLL-L.

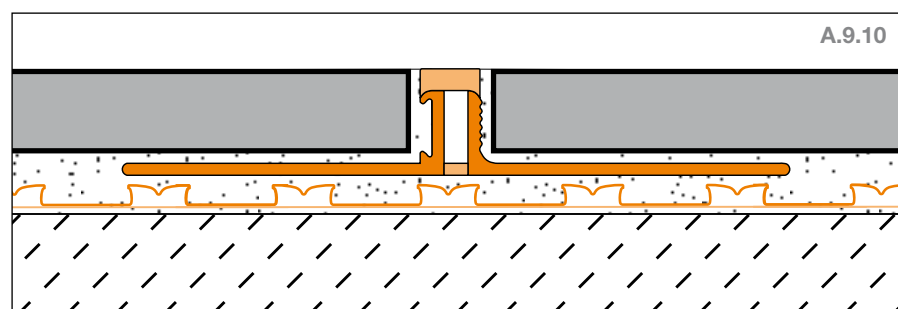
Schlüter-DILEX-EKSN jest profilem dylatacyjnym, składającym się z bocznych ramion mocujących ze stali nierdzewnej połączonych ze sobą wymienną elastyczną wkładką z miękkiego tworzywa sztucznego.

Szczelina dylatacyjna



Schlüter-DILEX-BWB jest profilem dylatacyjnym, którego boczne elementy wykonane są z twardego regeneratu PVC. Górna część dylatacyjna wykonana jest z miękkiego tworzywa sztucznego i tworzy 10-milimetrowej szerokości widoczną spoinę.

Szczelina dylatacyjna

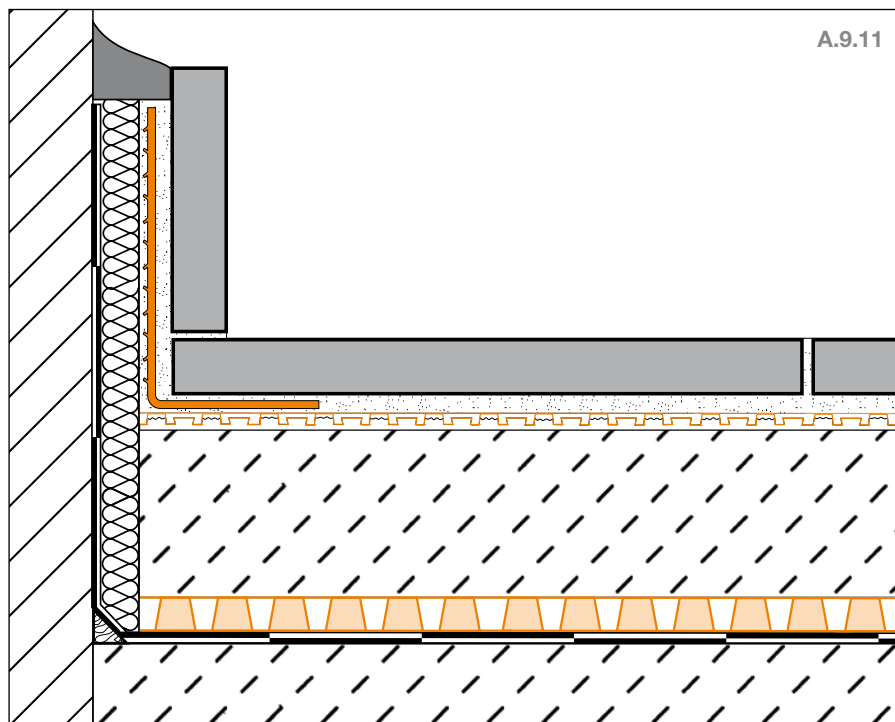


i Posadzkę ponad Schlüter-DITRA i Schlüter-DITRA-DRAIN należy dzielić dylatacjami na pola zgodnie z obowiązującymi wytycznymi. Dotyczy to także przypadków, w których podłoże wykonane zostało bez dylatacji, np. w naszym systemie Schlüter-BEKOTEC-DRAIN. W przypadku stosowania Schlüter-DILEX-BWS wielkości pól, ze względu na niewielką szerokość, ograniczone są do maksymalnie 2,50 m.

Schlüter-DILEX-BWS jest profilem dylatacyjnym, którego boczne elementy wykonane są z twardego regeneratu PVC. Wkładka dylatacyjna wykonana jest z miękkiego tworzywa sztucznego i tworzy 5-milimetrowej szerokości widoczną spoinę.



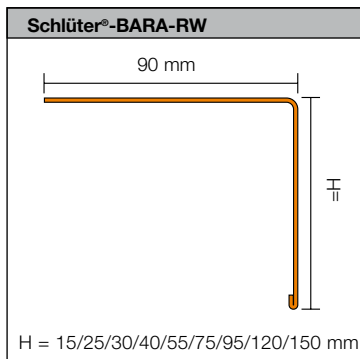
Cokół



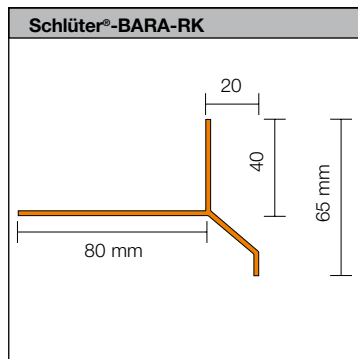
Schlüter-BARA-ESOT jest profilem nośnym ze stali nierdzewnej do cokółów, stosowanym w przypadkach, kiedy nie istnieje nośne podłoże pod płytki cokołowe. Pod jastrychem musi znajdować się drenaż powierzchniowy (Schlüter-TROBA-PLUS).



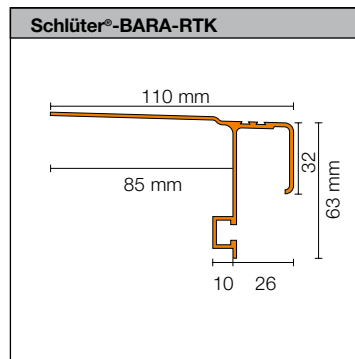
Przekroje profili



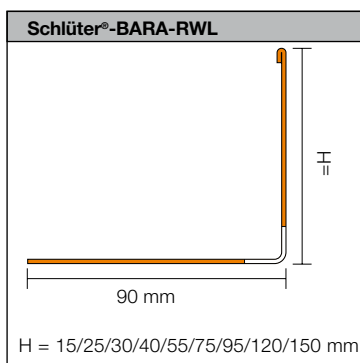
Opis techniczny produktu 5.3



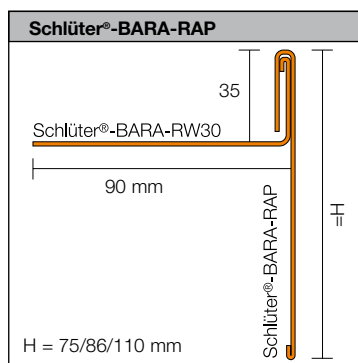
Opis techniczny produktu 5.4



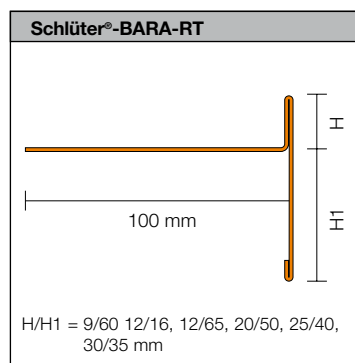
Opis techniczny produktu 5.9



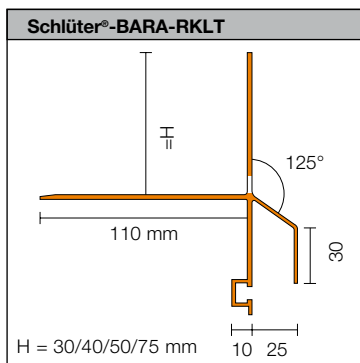
Opis techniczny produktu 5.15



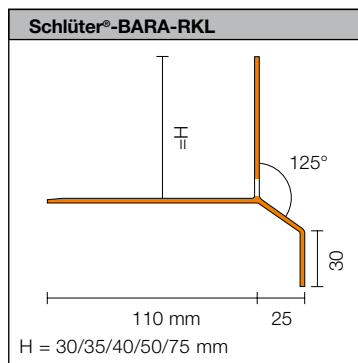
Opis techniczny produktu 5.17



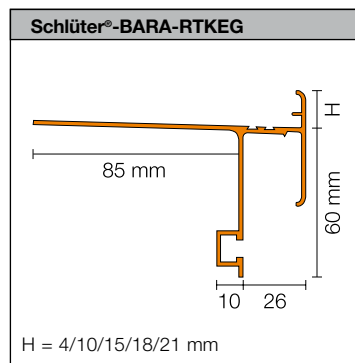
Opis techniczny produktu 5.19



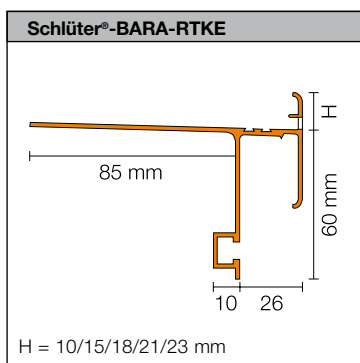
Opis techniczny produktu 5.20



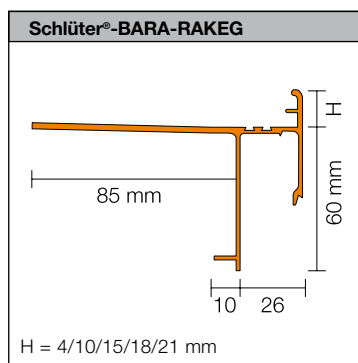
Opis techniczny produktu 5.20



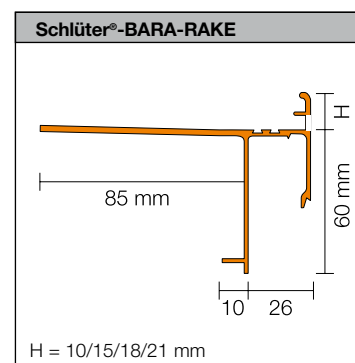
Opis techniczny produktu 5.21



Opis techniczny produktu 5.21

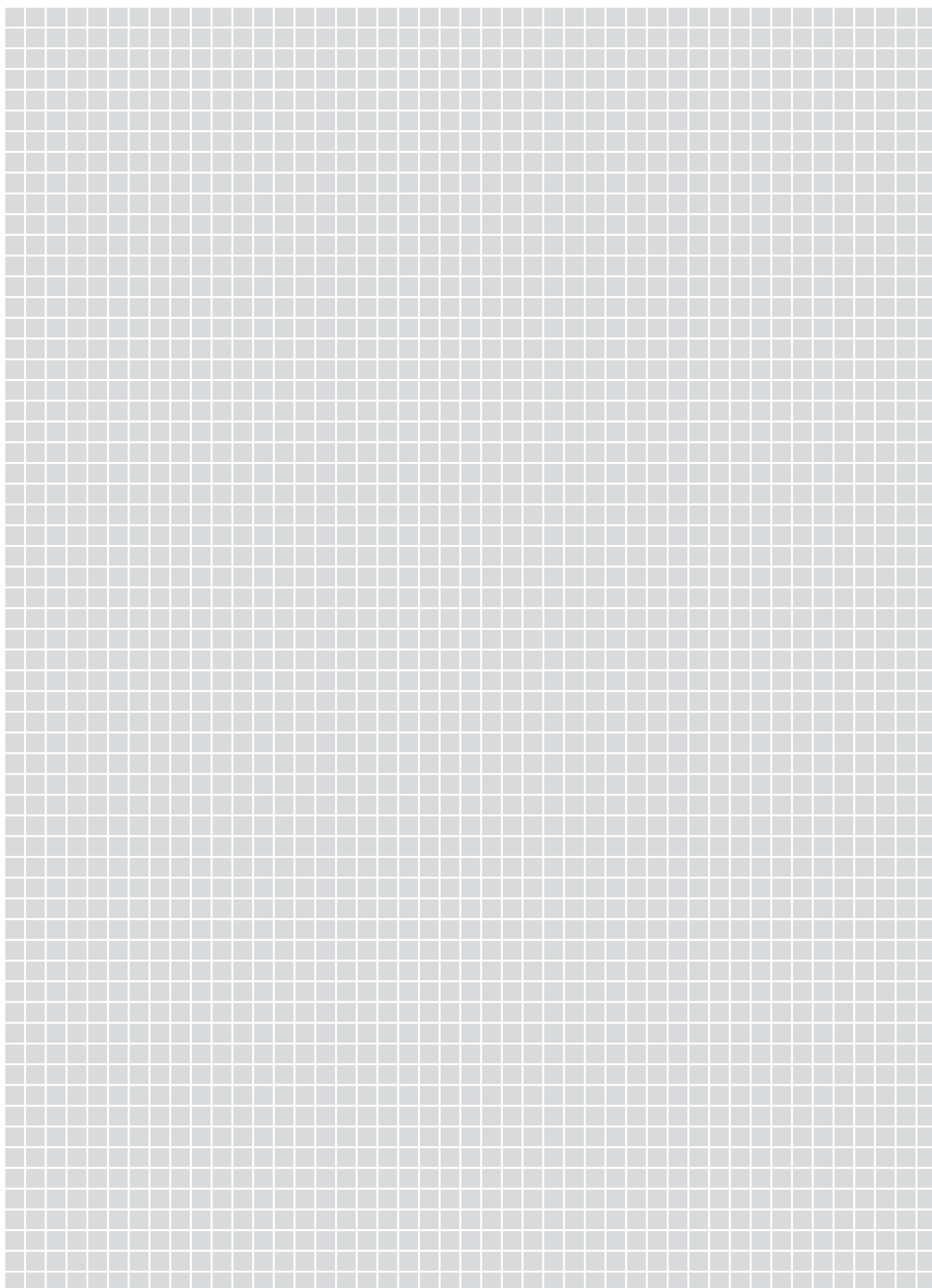


Opis techniczny produktu 5.22



Opis techniczny produktu 5.22





Odwiędź nas w internecie

Zainteresowaliśmy Państwa produktami Schlüter-Systems? W takim razie z pewnością zechcą Państwo dowiedzieć się więcej. Internet to najszybszy dostęp do wiedzy.

schlueter.pl



Odwiędź nas na Instagramie, Facebooku lub You Tube.



I N N O W A C J E Z P R O F I L E M

Schlüter-Systems KG · Schmölestraße 7 · D-58640 Iserlohn
Tel.: +49 2371 971-1261 · Fax: +49 2371 971-1112 · schlueter.pl