

## Schlüter®-DILEX-BWA

### Aansluitprofiel

voor de aansluiting aan bouwelementen

# 4.9

Productdatablad



### Toepassing en functie

**Schlüter-DILEX-BWA** is een geprefabriceerd bewegingsvoegprofiel uit kunststof dat in tegelbekledingen wordt verwerkt als flexibele aansluitingsvoeg op vaste bouwelementen.

Het zijdelingse trapeziumvormig geperforeerde bevestigingsvlak uit hard-PVC-regeneraat verankert zich onder de tegels in de tegellijm. Aan de andere zijde beschikt het profiel over een opengewerkte ruimte, waarmee het met tegellijm, epoxyhars, silicone o.i.d. tegen het vaste bouwelement kan worden gelijmd. De 5 mm brede bewegingszone uit zacht-CPE vangt de aanwezige bewegingen op.

Opdat de trekspanningen beter zouden kunnen worden opgevangen, is de onderste bewegingszone opengesneden.

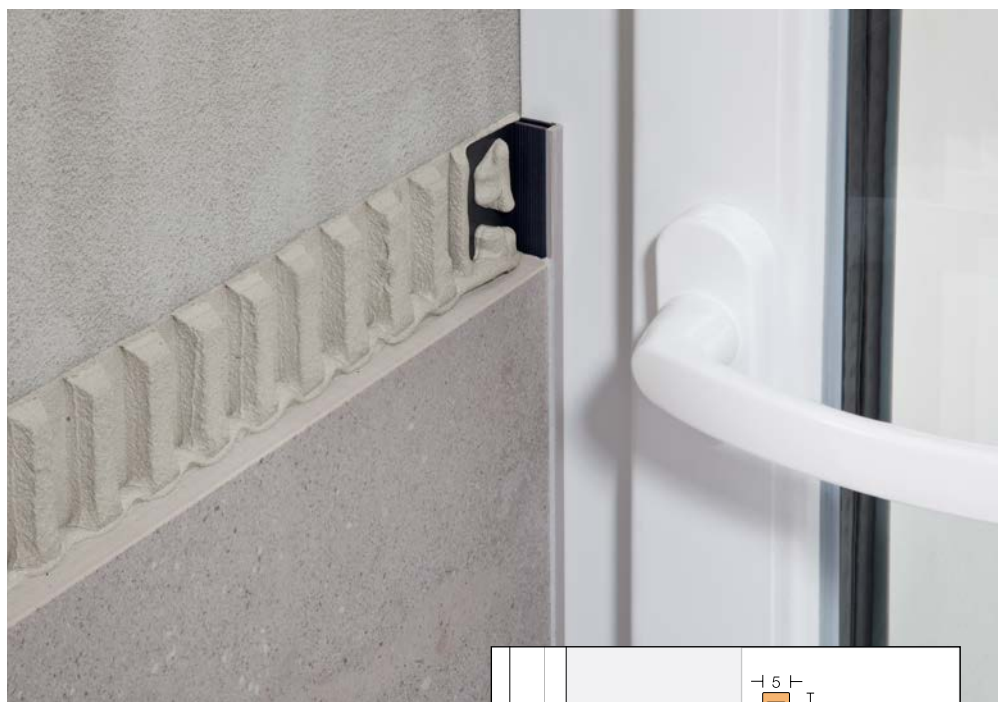
Schlüter-DILEX-BWA voorkomt geluidsbruggen en dempt op die manier de geluidsoverdracht.

### Materiaal

Schlüter-DILEX-BWA bestaat uit een trapeziumvormig geperforeerd bevestigingsvlak uit hard-PVC-regeneraat met een onderste en bovenste verbindingsbrug uit zachte CPE-kunststof die aansluiten op een zijdeel uit hard-PVC-regeneraat, dat over een opengewerkte ruimte beschikt.

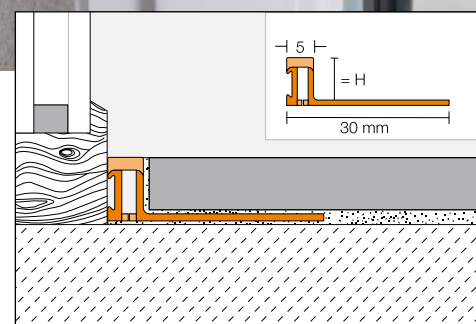
### Materiaaleigenschappen en toepassingsgebieden:

Het profiel is bestand tegen nagenoeg alle chemicaliën die gewoonlijk in combinatie met tegelbekledingen optreden en is resistent tegen schimmels en bacteriën.



De toepasbaarheid van het voorziene materiaaltipe moet in specifieke gevallen worden getoetst aan de te verwachten chemische, mechanische of andere belastingen. De CPE-bewegingszones van het profiel zijn UV-bestendig en vrij van zachtmakers.

Schlüter-DILEX-BWA wordt in de tegelbekleding verwerkt als flexibele aansluitingsvoeg op vaste bouwelementen. Toepassingsgebieden zijn bijv. wandaansluitingen tegen ramen of deurkozijnen, vloerbekledingen tegen bestaande wand- en plintbekledingen, deurelementen, wanden van kasten, enz.





## Verwerking

- Schlüter-DILEX-BWA moet worden gekozen afhankelijk van de tegeldikte.
- Breng aan de rand waar het profiel moet komen tegelijk aan met een getande lijmkam.
- De opengewerkte ruimte van het buitenste afsluitvlak kan indien nodig op voorhand worden opgevuld met epoxyhars, silicone o.i.d., waarmee het profiel dan tegen het bouwelement wordt gelijmd.
- Schlüter-DILEX-BWA moet met het trapeziumvormig geperforeerde bevestigingsvlak in het lijmbed worden gedrukt en stevig tegen het bouwelement worden aangedrukt.
- Het trapeziumvormig geperforeerde bevestigingsvlak dient volledig met tegelijm te worden bestreken.
- De aangrenzende tegels moeten stevig worden vastgedrukt en zo worden geplaatst dat de bovenste rand van het profiel gelijk met de tegel ligt.
- Laat tussen het profiel en de tegels een voeg van ca. 2 mm.
- Vul de voegruimte tussen tegels en profiel volledig op met voegmortel.

## Opmerking

Schlüter-DILEX-BWA is bestand tegen schimmels en bacteriën en vergt geen speciale reiniging en/of onderhoud. Het reinigen gebeurt tegelijk met de tegelbekleding met in de handel verkrijgbare schoonmaakmiddelen.



## Toepassingsgebieden volgens plaatselijke belasting



### Personen

Totaalgewicht –



### Winkelwagen

Totaalgewicht max. 0,4 t



### Personenwagen

Totaalgewicht max. 3,5 t



### Vrachtwagen

Totaalgewicht max. 40 t



### Heftruck

#### Luchtbanden

Totaalgewicht max. 5 t

#### Volle rubberbanden

Totaalgewicht max. 2,5 t



### Palletwagen

#### Harde rubberbanden

Totaalgewicht max. 2,5 t

(enkel palletwagen met tandemlastwielen toegestaan)

● toegestaan

● niet toegestaan

## Productoverzicht:

### Schlüter®-DILEX-BWA

Leverbare lengte: 2,50 m

Kleuren	G	PG	BW	HB	GS	C	SG	DA	FG
H = 4,5 mm	●	●	●	●	●	●	●	●	●
H = 6 mm	●	●	●	●	●	●	●	●	●
H = 8 mm	●	●	●	●	●	●	●	●	●
H = 10 mm	●	●	●	●	●	●	●	●	●
H = 12,5 mm	●	●	●	●	●	●	●	●	●

Kleuren bewegingszone:

G = grijs  
 PG = pastelgrijs  
 BW = zuiver wit  
 HB = lichtbeige  
 GS = grafietzwart  
 C = crème  
 SG = steengrijs  
 DA = donker antraciet  
 FG = voegengrijs

**Schlüter-Systems KG** 📍 Schmölestraße 7 | D-58640 Iserlohn  
 ☎ +49 2371 971-0 📠 +49 2371 971-1112 ✉ export@schlueter.de 🌐 schlueter-systems.com

**Schlüter-Systems KG** 📍 BeNeLux Bureau | Schotelven 28 | B-2370 Arendonk  
 ☎ +32 14 44 30 80 ✉ benelux@schlueter.de 🌐 schlueter-systems.nl