

Schlüter®-DILEX-MOP

Bewegingsvoegprofiel
voor mortelbedplaatsing

4.4

Productdatablad



Toepassing en functie

Schlüter-DILEX-MOP is een profiel dat is opgebouwd uit stabiele getande zijwanden van hard-PVC-regeneraat en een middendeel uit zacht-PVC. Het profiel is in vier hoogten leverbaar en wordt als uitzettingsvoeg in bekledingen uit klinkers, keramische tegels, natuursteen of kunststeen gebruikt.

DILEX-MOP 25 is vooral geschikt voor bekledingen die volgens trilmethode in middelbedmortel worden gelegd.

DILEX-MOP met hoogte 35 - 65 mm is bedoeld voor bekledingen die in mortel worden verwerkt. DILEX-MOP scheidt de individuele bekledingsvelden en kan in het middelste gedeelte uit zacht-PVC geringe drukspanningen opvangen. Eventuele trekspanningen kunnen niet worden opgevangen, omdat het profiel zich zijdelings niet stevig kan verankeren.

Bij mechanische belastingen door transportverkeer beschermen de zijkanten van het profiel uit hard-PVC de randen van het aangrenzende bekledingsmateriaal, hierbij moet rekening worden gehouden met de grenzen van de mechanische belastbaarheid van PVC-profielen als randbescherming.

De milieuvriendelijke, uit gerecycled hard-PVC opgebouwde zijdelen kunnen kleine kleurafwijkingen vertonen. Om deze reden zijn de profielen vooral voor industriële toepassingen bedoeld.

Schlüter-DILEX-MOP kan ook achteraf in ingezaagde voegen worden geslagen of in breder ingeslepen voegen, bijv. bij saneringswerken, worden ingezet, waarbij de ruimte langs het profiel zorgvuldig wordt opgevuld met voegmortel of eventueel epoxyhars.



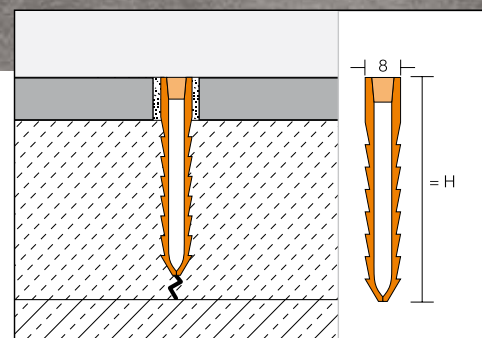
Materiaal

DILEX-MOP bestaat uit een combinatie van materialen met zijdelen uit hard-PVC en een bovenste middendeel uit zacht PVC als bewegingszone.

Materiaaleigenschappen en toepassingsgebieden:

Het materiaal is bestand tegen nagenoeg alle chemicaliën die gewoonlijk in combinatie met een tegelbekleding optreden.

De toepasbaarheid van het voorziene profieltype moet in specifieke gevallen worden getoetst aan de te verwachten chemische, mechanische of andere belastingen.





DILEX-MOP wordt als uitzettingsvoeg verwerkt in tegel- en natuursteenbekledingen die in mortelbed of volgens trilmethode worden gelegd. Het profiel scheidt de individuele bekledingsvelden en vangt in het middelste gedeelte uit zacht-PVC geringe drukspanningen op.

Verwerking

1. Kies een profiel welke is afgestemd op de constructiehoogte.
2. Plaats het profiel tegen de rand van een afgewerkt bekledingsveld. Het profiel moet zijdelings volledig in de contactmortel zijn ingebed.
3. Het aangrenzende bekledingsveld moet gelijk met het oppervlak tegen het profiel aansluiten en vol en zat worden ingebed.
4. Vul ten slotte de ruimte tussen profiel en bekleding op met voegmortel.

Verwerking bij saneringstoepassingen:

Schuif of klop het profiel in de op de breedte en diepte van de profiel afgestemde voeg en vul de ruimte tussen profiel en bekleding op met voegmortel, epoxyhars of tegelijm.

Opmerking

Schlüter-DILEX-MOP is bestand tegen schimmels en bacteriën en vergt geen speciale reiniging en/of onderhoud. Het reinigen gebeurt samen met de reiniging van de tegelbekleding met in de handel verkrijgbare schoonmaakmiddelen.



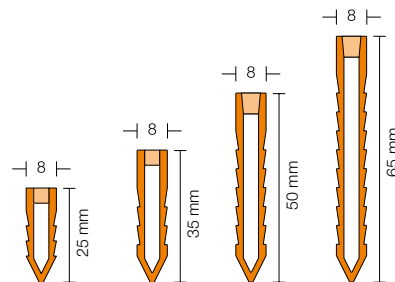
Productoverzicht:

Schlüter®-DILEX-MOP

Kleur: G = grijs, DA= donker antraciet

GS = grafietzwart Leverbare lengte: 2,50 m

Kleur	G	DA	GS
H = 25 mm	•	•	•
H = 35 mm	•	•	•
H = 50 mm	•	•	•
H = 65 mm	•	•	•



Toepassingsgebieden volgens plaatselijke belasting



Personen

Totaalgewicht –



Winkelwagen

Totaalgewicht max. 0,4 t



Personenwagen

Totaalgewicht max. 3,5 t



Vrachtwagen

Totaalgewicht max. 25 t



Palletwagen

Harde rubberbanden

Totaalgewicht max. 2,5 t

(enkel palletwagen met

tandemlastwielen toegestaan)

● toegestaan

Schlüter-Systems KG | Schmölestraße 7 | D-58640 Iserlohn

+49 2371 971-0 | +49 2371 971-1112 | export@schlueter.de | schlueter-systems.com

Schlüter-Systems KG | BeNeLux Bureau | Schotelven 28 | B-2370 Arendonk

+32 14 44 30 80 | benelux@schlueter.de | schlueter-systems.nl