

Schlüter®-DILEX-EMP

Bewegingsvoegprofiel
voor mortelbed-plaatsing

4.17

Productdatablad



Toepassing en functie

Schlüter®-DILEX-EMP is een onderhoudsvrij bewegingsvoegprofiel van roestvast staal voor het opvangen van horizontale bewegingen en is geschikt voor mechanisch zwaar belaste en in mortelbed geplaatste tegel- of natuursteenbekledingen.

Schlüter®-DILEX-EMP biedt een betrouwbare randbescherming in bekledingen waarop intern transportverkeer wordt ingezet en leent zich daardoor voor toepassingen in magazijnen, productiehallen, inkoopcentra, ondergrondse parkeergarages of voor bekledingen die machinaal worden gereinigd.

Het profielsysteem is geschikt voor het creëren van bewegingsvoegen in bekledingen uit keramische tegels, natuursteen, kunststeen of klinkers die in een mortelbed worden gelegd. De bewegingen in de bekledingsconstructie worden opgevangen door de in en uit elkaar schuivende groef-mesverbinding. Verschillende verticale bewegingen kunnen door het profiel niet worden opgevangen. Schlüter®-DILEX-EMP heeft in onbelaste toestand een zichtbare breedte van 12 mm.

Materiaal

Schlüter®-DILEX-EMP is leverbaar in de volgende materiaaluitvoering:

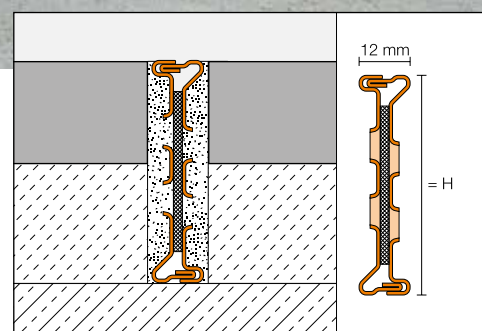
E = Roestvast staal

V2A materiaalnr. 1.4301 = AISI 304



Materiaaleigenschappen en toepassingsgebieden:

Schlüter®-DILEX-EMP bestaat uit roestvast staal (materiaalnr. 1.4301) en wordt volgens het rolprofileerprocédé gevormd uit stroken roestvast staal. In het middendeel van het profiel zijn gaten geperforeerd. Het profiel is mechanisch zwaar belastbaar en bijzonder geschikt voor toepassingen die bestand moeten zijn tegen chemicaliën en zuren, bijv. in de levensmiddelenindustrie, in brouwerijen, zuivelfabrieken, bedrijfskeukens en ziekenhuizen alsook ook in privéwoningen.





Ook roestvast staal is niet bestand tegen elke chemische belasting, bijv. zout- en vloeizuur, of bepaalde chloor- en zout bronwaterconcentraties. Dit geldt in bepaalde gevallen ook voor zoutwater-zwembaden. Bijzondere te verwachten belastingen moeten daarom steeds vooraf worden gecontroleerd.

Verwerking

1. Kies een Schlüter®-DILEX-EMP dat is afgestemd op de hoogte van de constructie.
2. Plaats het profiel tegen de rand van een kant-en-klaar bekledingsveld (het profiel mag in geen geval boven het tegelvlak uitsteken, beter is tot 1 mm eronder). Het profiel moet zijdelings vol in de mortel worden ingebed.
3. Werk het aangrenzende bekledingsveld gelijk met de bovenrand tegen het profiel aan en bed het vol in.
4. Vul ten slotte de ongeveer 2 mm brede voeg tussen profiel en bekleding op met voegmateriaal.

Productoverzicht:

Schlüter®-DILEX-EMP

EMP = Roestvaststalen mortelprofiel

Leverbare lengte: 2,50 m

Materiaal	EMP
H = 35 mm	•
H = 50 mm	•
H = 65 mm	•

Opmerking

Schlüter®-DILEX-EMP vergt geen speciale reiniging en/of onderhoud. Oppervlakken van roestvast staal, die aan de buitenlucht of agressieve invloeden zijn blootgesteld, moeten regelmatig met een mild schoonmaakmiddel worden gereinigd. Hierdoor behoudt het roestvast staal niet alleen zijn oorspronkelijk uiterlijk, maar is er ook minder kans op corrosie. De gebruikte schoonmaakmiddelen moeten vrij zijn van zout- en vloeizuren.

Het contact met andere metalen, zoals bijv. normaal staal, moet vermeden worden, daar dit tot roestvorming kan leiden. Dit geldt ook voor gereedschappen zoals plamuurmessen of staalwol, om bijv. lijmresten te verwijderen. Indien nodig kan reinigingspolish voor roestvast staal Schlüter®-CLEAN-CP worden gebruikt.

Tekstmodule:

_____str. m Schlüter-DILEX-EMP als bewegings-/scheidingsvoegprofiel van roestvast staal met boven- en onderaan een mes-/groefverbinding en in het middendeel geperforeerde gaten voor het opvangen van horizontale bewegingen voor in mortel gelegde vloerbekledingen leveren en met inachtneming van de voorschriften van de fabrikant gelijk met het oppervlak vakkundig inwerken.

Profielhoogte: _____ mm

Art.-nr.: _____

Materiaal: _____ €/m

Loon: _____ €/m

Totaalprijs: _____ €/m

Toepassingsgebieden volgens plaatselijke belasting



Personen

Totaalgewicht –



Winkelwagen

Totaalgewicht max. 0,4 t



Personenwagen

Totaalgewicht max. 3,5 t



Vrachtwagen

Totaalgewicht max. 40 t



Heftruck

Luchtbanden

Totaalgewicht max. 5 t

Volle rubberbanden

Totaalgewicht max. 2,5 t



Palletwagen

Harde rubberbanden

Totaalgewicht max. 2,5 t

(enkel palletwagen met tandemlastwielen toegestaan)

● toegestaan

● niet toegestaan

