

## Schlüter®-RONDEC-DB

Wandhoeken en afsluitingen  
als decoratieve randbescherming

# 2.5

Productdatablad

### Toepassing en functie

Schlüter-RONDEC-DB is een profiel voor het afsluiten van buitenhoeken en plinten, het creëren van optische randen en het beschermen van tegelbekledingen aan wanden. Het opvallende zichtbare oppervlak van het profiel garandeert een zuivere afsluiting van de tegelranden en leent zich voor decoratieve doeleinden.

Naast het decoratieve effect van de profielen worden de tegels ter hoogte van de randen doeltreffend beschermd tegen beschadiging door mechanische invloeden. RONDEC-DB leent zich ook voor afsluitingen in wanden, zoals hoeken of plintafdekkingen, waarbij het de overgang vormt met andere materialen, zoals stucwerk, tapijt of tegels.

### Materiaal

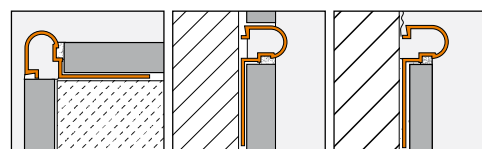
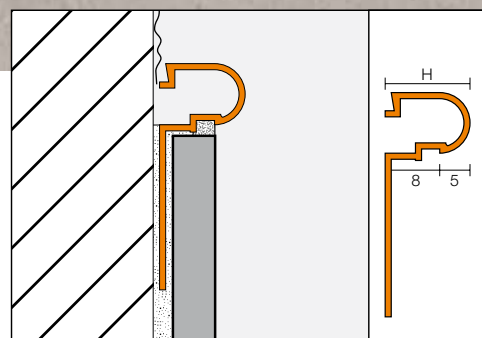
Schlüter-RONDEC-DB is leverbaar in de uitvoeringen aluminium (-A), aluminium bruut mat geanodiseerd (-AE) en aluminium messingkleurig mat geanodiseerd (-AM).

### Materiaaleigenschappen en toepassingsgebieden:

Schlüter-RONDEC-DB-A is gemaakt van aluminium en moet bij een te verwachten chemische belasting op zijn geschiktheid worden gecontroleerd. Aluminium is gevoelig voor alkalische invloeden. Cementhoudende materialen hebben in combinatie met vocht een alkalische werking en kunnen, afhankelijk van de concentratie en de inwerkingsduur, tot corrosie leiden (vorming van aluminiumhydroxide). Daarom dient mortel of voegmateriaal op zichtbare oppervlakken onmiddellijk te worden verwijderd. Het profiel moet vol in de contactlaag van de tegel worden ingebed, zodat er zich geen alkalisch water kan ophopen in de holle ruimten.



Schlüter-RONDEC-DB-AE en -AM bestaan uit geanodiseerd aluminium en hebben door de anodisatielaag een veredeld oppervlak, dat bij normaal gebruik niet meer verandert. Zichtbare oppervlakken moeten worden beschermd tegen schurende of krassende voorwerpen. Aluminium is gevoelig voor alkalische invloeden. Cementhoudende materialen hebben in combinatie met vocht een alkalische werking en kunnen, afhankelijk van de concentratie en de inwerkingsduur, tot corrosie leiden (vorming van aluminiumhydroxide). Daarom moet mortel of voegmateriaal aan het zichtbare oppervlak onmiddellijk worden verwijderd en mogen vers geplaatste bekledingen niet met folie worden afgedekt. Plaats het profiel vol in de contactlaag van de tegel, zodat er zich geen water kan ophopen in de holle ruimten.





## Verwerking

1. Schlüter-RONDDEC-DB is geschikt voor tegeldiktes van 6 tot 12 mm.
2. Breng op de plaats waar de tegelbekleding moet worden begrensd tegellijm aan met een getande lijmkam. Wanneer Schlüter-RONDDEC-DB in een buitenhoek wordt verwerkt, wordt eerst één wand met tegels afgewerkt en vervolgens in de hoek van de tweede wand tegellijm aangebracht.
3. Schlüter-RONDDEC-DB moet met het geperforeerde bevestigingsvlak in het lijmbed worden gedrukt en uitgelijnd.
4. Bestrijk het geperforeerde bevestigingsvlak volledig met tegellijm.
5. De aangrenzende tegels moeten stevig worden vastgedrukt en uitgelijnd. De tegels moeten ter hoogte van het profiel vol in de tegellijm worden gelegd.
6. Vul de voegruimte tussen de tegels en het profiel volledig met voegmortel.
7. Gebruik voor gevoelige oppervlakken materiaal en gereedschap die geen krassen of beschadigingen veroorzaken. Verontreinigingen door mortel of tegellijm moeten vooral bij aluminium direct worden verwijderd.

## Opmerking

Het zichtbare oppervlak van Schlüter-RONDDEC-DB vereist geen speciale reiniging en/of onderhoud. Vermijd krassende reinigingsproducten op gevoelige oppervlakken. De oxidatielaag op aluminium kan met een in de handel verkrijgbaar poetsmiddel worden verwijderd, maar vormt zich na verloop van tijd opnieuw. Beschadigingen van de anodisatielaag kunnen enkel worden hersteld door ze te overlakken.



## Productoverzicht:

### Schlüter®-RONDDEC-DB

DBA = Aluminium / DBAE = Alu. bruut mat geanodiseerd / DBAM = Alu. messing mat geanodiseerd

Leverbare lengte: 2,50 m

Materiaal	DBA	DBAE	DBAM
H = 14 mm	•	•	•

### Tekstmodule

\_\_\_\_\_str. m Schlüter-RONDDEC-DB als bekledingsafsluit- of hoekprofiel met trapeziumvormig geperforeerd bevestigingsvlak en afgerond zichtbaar vlak leveren en vakkundig inbouwen. De verwerkingsvoorschriften van de fabrikant moeten worden opgevolgd.

Materiaal:

- -A = Aluminium
- -AE = Aluminium geanodiseerd
- -AM = Aluminium messing geanodiseerd

Profielhoogte: 14 mm

Art.nr.: \_\_\_\_\_

Materiaal: \_\_\_\_\_ €/m

Loon: \_\_\_\_\_ €/m

Totaalprijs: \_\_\_\_\_ €/m