

Schlüter®-DECO-SG / -SGC

Wandhoeken en afsluitingen
voor decoratieve wanden

2.16

Productdatablad

Toepassing en functie

Schlüter-DECO-SG/-SGC zijn hoogwaardige, decoratieve en functionele profielen van geborsteld roestvast staal (V4A) of geanodiseerd aluminium voor het realiseren van voeguitsparingen in tegelbekledingen en de montage van glaselementen. Het profiel kan binnenshuis als schaduwvoeg worden gebruikt voor de vormgeving van optisch bijzondere wandbekledingen.

Door de U-vorm is het profiel DECO-SG/-SGC ideaal voor het plaatsen en bevestigen van glaselementen in de vloer en de wand in combinatie met inlooptouches.

Het profiel DECO-SGC is speciaal ontwikkeld voor de hoekovergang van een betegelde wand naar een gepleisterde wand. Het wordt samen met de wandtegels van de douche geplaatst door middel van het bevestigingsvlak achter de U-vormige opnameruimte.

Voor de vloer biedt Schlüter-DECO-SG in combinatie met de afschotprofielen Schlüter-SHOWERPROFILE een functionele en decoratieve oplossing.

Opmerking: De verlichtingsset **Schlüter-LIPROTEC-LLPM** is een voorgemonteerde LED-module die bestaat uit een flexibele, volledig ommantelde LED-strip met een homogeen lichtbeeld en het opnameprofiel DECO-SG (zie productdatablad 15.8 Schlüter-LIPROTEC-LLPM/-LLP/-LLPE).



Materiaal

Schlüter-DECO-SG/-SGC* is leverbaar in de volgende materiaaluitvoeringen:

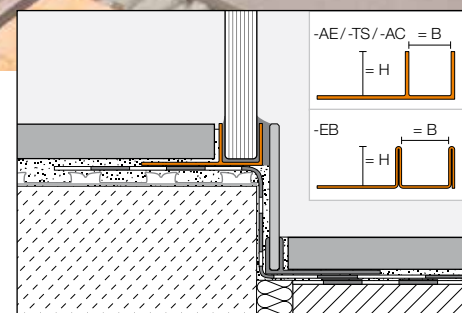
- AE = Alu. bruuft mat geanodiseerd
- EB = Roestvast staal geborsteld (V4A) materiaaln. 1.4404 = AISI 316L
- AC = Alu. met kleurcoating
- C/A = MyDesign by Schlüter-Systems**
- TS = Alu. met structuurcoating

*DECO-SGC is enkel leverbaar in AE

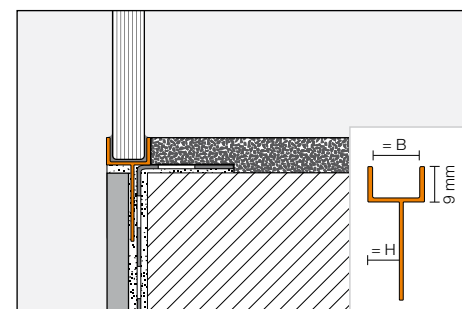
**alleen bij Schlüter-DECO-SG

Materiaaleigenschappen en toepassingsgebieden

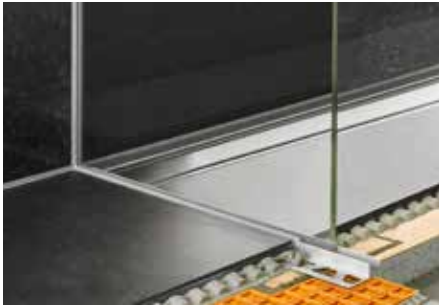
De toepasbaarheid van het materiaaltype moet in specifieke gevallen worden getoetst aan de te verwachten chemische, mechanische of andere belastingen. Hierna kunnen



Schlüter-DECO-SG



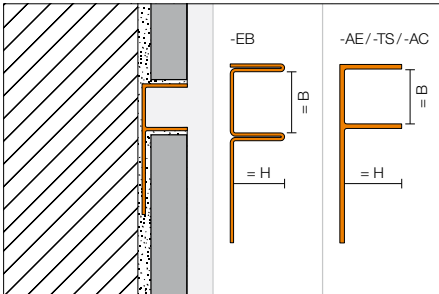
Schlüter-DECO-SGC



Schlüter-DECO-SG: Inbouw in de douche met een glaselement



Schlüter-DECO-SGC: Inbouw aan een buitenhoek



Inbouw aan een plint



Schlüter-DECO-SG: Inbouw als accentverlichting met LED-module LIPROTEC-LLPM

slechts enkele algemene richtlijnen worden gegeven.

Roestvast staal: Roestvast staal is mechanisch sterk belastbaar en heeft een hoge chemische weerstand. Ook roestvast staal van de kwaliteit 1.4404 is niet bestand tegen elke chemische belasting. Stoffen zoals zout- of vloeizuren of bepaalde chloor- en zout bronwaterconcentraties kunnen schade veroorzaken. Speciale te verwachten belastingen moeten daarom steeds vooraf worden gecontroleerd.

Aluminium geanodiseerd: Het aluminium heeft door de anodisatielaag een veredeld oppervlak dat bij normaal gebruik niet meer verandert. Zichtbare oppervlakken moeten worden beschermd tegen schurende of krasende voorwerpen, en daarom moet mortel of voegmateriaal op zichtbare oppervlakken onmiddellijk worden verwijderd en mogen vers geplaatste bekledingen niet met folie worden afgedekt. Aluminium is gevoelig voor alkalische invloeden. Cementhoudende materialen werken in combinatie met vocht alkalisch en kunnen, afhankelijk van de concentratie en de inwerkingsduur, tot corrosie leiden (vorming van aluminiumhydroxide). Holle ruimten, waarin zich alkalisch water kan ophopen, moeten worden vermeden door het profiel en de aangrenzende tegels vol en zat te plaatsen.

Aluminium met kleurcoating: Het aluminium wordt zorgvuldig voorbehandeld en vervolgens met poederlak gecoat. De coating is kleurvast, UV- en weerbestendig. Zichtbare randen moeten worden beschermd tegen schurende of krasende voorwerpen.

Bij DECO-SG-TS (alu. met structuurcoating) gaat het om oppervlakken met een natuurlijk karakter (verdere eigenschappen, zie aluminium met kleurcoating).

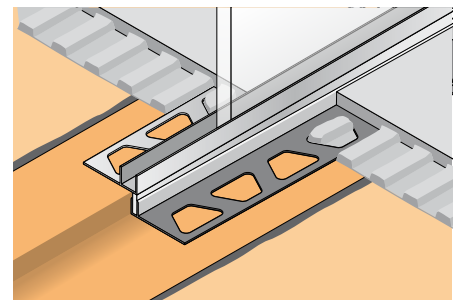
*Bij vragen over MyDesign by Schlüter-Systems staan onze technische adviseurs in de buitendienst en onze technische verkoopafdeling u graag met raad en daad bij.

Verwerking

1. Schlüter-DECO-SG/-SGC moet worden gekozen afhankelijk van de tegeldikte.
2. Daar waar de tegelbekleding moet worden begrensd, moet tegellijm met een getande lijmkam worden aangebracht.
3. DECO-SG/-SGC wordt met het geperforeerde bevestigingsvlak in het lijmbed ingedrukt en juist uitgelijnd.
4. Bestrijk het geperforeerde bevestigingsvlak volledig met tegellijm.
5. De aangrenzende tegels moeten stevig worden ingedrukt en zo worden geplaatst dat de bovenste rand van het profiel gelijk met de tegel ligt. De tegels moeten ter hoogte van het profiel vol in de tegellijm worden ingebed.
6. Er moet een voeg van ca. 1,5 mm worden vrijgelaten. De voegruimte tussen de tegels en het profiel moet volledig met voegmortel worden gevuld.
7. Gebruik voor gevoelige oppervlakken materiaal en gereedschap die geen krassen of beschadigingen veroorzaken. Vervuiling door mortel of tegellijm moet meteen worden verwijderd.
8. Na de montage kunnen de glaselementen in het opnameprofiel Schlüter-DECO-SG/-SGC worden geplaatst. Belangrijk: Het glas mag niet in direct contact staan met het profiel. Er moeten geschikte afstandhouders worden gebruikt. De voegen moeten met silicone worden gedicht.



Schlüter-DECO-SG kan in de serie MyDesign by Schlüter-Systems* naar keuze in 190 tinten uit het RAL-Classic-kleurenpalet worden gecoat (voor meer eigenschappen, zie aluminium met kleurcoating).



**Opmerking:**

Bij inbouw van Schlüter-DECO-SGC in combinatie met Schlüter-DECO-SG en de afschotprofielen Schlüter-SHOWERPROFILE moet op de juiste positionering worden gelet. De afschotprofielen moeten onder Schlüter-DECO-SG liggen en hiermee gelijk aansluiten.

Opmerking

Schlüter-DECO-SG/-SGC vergt geen speciale reiniging of onderhoud. Voor gevoelige oppervlakken mogen geen schurende reinigingsmiddelen worden gebruikt. Beschadigingen aan de anodisatielaag kunnen enkel worden hersteld door ze te overlakken.

Roestvast staal behoudt door behandelingen met een reinigingspolish, zoals bijv. Schlüter-CLEAN-CP, zijn elegante oppervlak.

Productoverzicht:**Schlüter®-DECO-SG**

AE = Alu. bruuat mat geanodiseerd / EB = Roestvast staal geborsteld (V4A) Leverbare lengte: 2,50 m

H = mm	8	10	11	12,5
AE 12	•	•	•	•
AE 15	•	•	•	•
EB 12	•	•	•	•
EB 15	•	•	•	•

Schlüter®-DECO-SG

AC = Alu. met kleurcoating Leverbare lengte: 2,50 m

H = mm	8	10	11	12,5
C/A 12*	•	•	•	•
C/A 15*	•	•	•	•
MGS	•	•	•	•
MBW	•	•	•	•

* klantspecifieke coating

Schlüter®-DECO-SG

TS = Alu. met structuurcoating
Leverbare lengte: 2,50 m

H = mm	8	10	11	12,5
TSBG	•	•	•	•
TSC	•	•	•	•
TSDA	•	•	•	•
TSG	•	•	•	•
TSI	•	•	•	•
TSOB	•	•	•	•
TSSG	•	•	•	•

Schlüter®-DECO-SGC

AE = Alu. bruuat mat geanodiseerd
Leverbare lengte: 2,50 m

H = mm	8	10	11	12,5
AE 12	•	•	•	•
AE 15	•	•	•	•

Tekstmodule:

_____str. m Schlüter-DECO-SG als decoratief voeguitsparingsprofiel in tegelbekledingen met trapeziumvormig geperforeerd bevestigingsvlak of als opnameprofiel voor glaselementen in de vloer en wand leveren en vakkundig inbouwen. De verwerkingsvoorschriften van de fabrikant moeten in acht worden genomen.

Materiaal:

- AE = Alu. bruuat mat geanodiseerd
- EB = Roestvast staal geborsteld 1.4404 (V4A)
- AC = Alu. met kleurcoating
- TS = Alu. met structuurcoating
- C/A = MyDesign by Schlüter-Systems

Profielhoogte: _____ mm

Voegbreedte: _____ mm

Art.nr.: _____

Materiaal: _____ €/m

Loon: _____ €/m

Totaalprijs: _____ €/m

_____str. m Schlüter-DECO-SGC als functioneel opnameprofiel voor glaselementen in een wand met een horizontaal achter de opname ruimte geplaatst trapeziumvormig geperforeerd bevestigingsvlak leveren en vakkundig inbouwen. De verwerkingsvoorschriften van de fabrikant moeten in acht worden genomen.

Materiaal:

AE = Alu. bruuat mat geanodiseerd

Profielhoogte: _____ mm

Voegbreedte/opnamebreedte: _____ mm

Art.nr.: _____

Materiaal: _____ €/m

Loon: _____ €/m

Totaalprijs: _____ €/m

