

Schlüter®-VINPRO-T

Overgangsprofiel voor elastische bekledingen
voor traploze overgangen

18.2

Productdatablad

Toepassing en functie

Schlüter-VINPRO-T van geanodiseerd aluminium is een T-vormig profiel dat achteraf wordt geplaatst als overgang tussen op gelijke hoogte aan elkaar grenzende, elastische vloerbekledingen (bijv. tussen LVT-vloer en laminaat, parket, etc.).

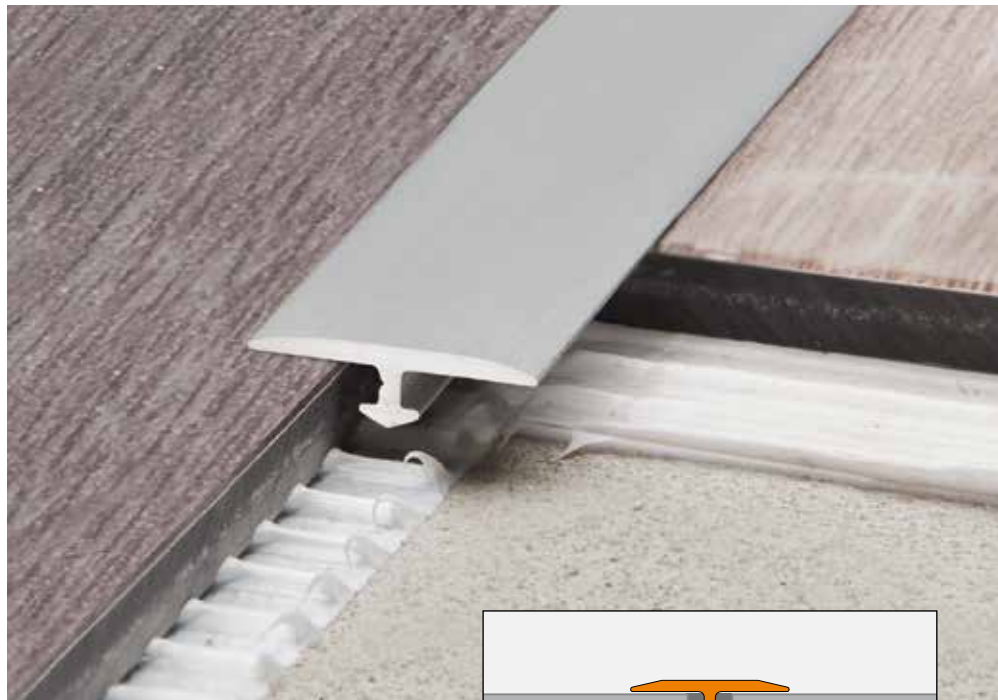
De voegruimte tussen de aan elkaar grenzende bekledingen moet voor de bevestiging van het VINPRO-T-profiel eerst worden opgevuld met de montagelijm Schlüter-KERDI-FIX of gelijkwaardig materiaal. Vervolgens wordt de rib van het overgangsprofiel in de voegruimte gedrukt.

Schlüter-VINPRO-T bedekt de aangrenzende bekledingsmaterialen en voorkomt op die manier beschadiging van de randen bij mechanische belasting.

Materiaal

Schlüter-VINPRO-T is leverbaar in de volgende materiaaluitvoeringen:

- ACGB = Alu. chroom geborsteld geanodiseerd
- ATGB = Alu. titanium geborsteld geanodiseerd (kleurafwijkingen ten opzichte van andere Schlüter-profielen in ATGB-uitvoering zijn mogelijk)
- ABGB = Alu. brons geborsteld geanodiseerd

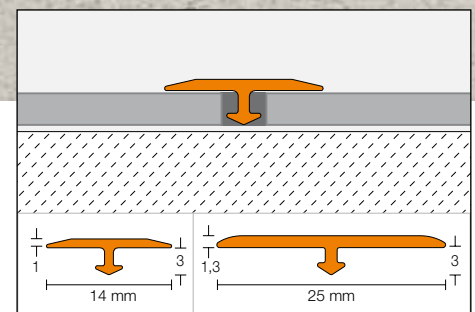


Materiaaleigenschappen en toepassingsgebieden

Bij een te verwachten chemische of mechanische belasting moet de toepasbaarheid van het profiel worden nagegaan.

Hierna kunnen slechts enkele algemene richtlijnen worden gegeven.

Aluminium geanodiseerd: het aluminium heeft door de anodisatielaag een veredeld oppervlak dat door agressieve stoffen of schurende belastingen kan worden beschadigd. Beschadigingen aan de anodisatielaag kunnen enkel worden verholpen door ze te overlakken.





Verwerking

1. Om het overgangsprofiel VINPRO-T te kunnen plaatsen, moet de voegruimte ten minste 3 mm diep zijn en van stof en vuil worden ontdaan. Verwijder ook eventuele substanties aan de zijkanten van de voeg die een goede hechting verhinderen.
2. De voegruimte moet eerst met KERDI-FIX of gelijkwaardig materiaal worden gevuld. Daarna wordt VINPRO-T met de verticale rib in de gevulde voeg gedrukt, zodat de horizontale vlakken volledig op de bekledingsranden aansluiten.
3. Verwijder overtollige montagelijm die onder de profielvlakken uitpuilt met een geschikt reinigingsmiddel.

Opmerking

Schlüter-VINPRO-T vergt geen speciale reiniging of onderhoud. Gebruik geen schurende reinigingsmiddelen voor gevoelige oppervlakken.

Beschadigingen aan de anodisatielaag kunnen enkel worden verholpen door ze te overlakken. Voor alle reinigingsmiddelen geldt dat ze vrij moeten zijn van zout- en vloeizuren.

Productoverzicht:

Schlüter®-VINPRO-T

ACGB = Alu. chroom geborsteld geanodiseerd /

ATGB = Alu. titanium geborsteld geanodiseerd /

ABGB = Alu. brons geborsteld geanodiseerd

Leverbare lengte: 2,50 m

| Materiaal | ACGB | ATGB | ABGB |
|-----------|------|------|------|
| B = 14 mm | • | • | • |
| B = 25 mm | • | • | • |

Tekstmodule

_____str. m. Schlüter-VINPRO-T als T-vormig profiel van geanodiseerd aluminium voor het achteraf creëren van overgangen tussen twee aangrenzende vloerbekledingen (bijv. tussen LVT-vloer en laminaat, parket, etc.) leveren en vakkundig inbouwen.

De verwerkingsvoorschriften van de fabrikant moeten worden opgevolgd.

Materiaal:

ACGB = Alu. chroom geborsteld geanodiseerd

ATGB = Alu. titanium geborsteld geanodiseerd

ABGB = Alu. brons geborsteld geanodiseerd

Art.nr.: _____

Materiaal: _____ €/m

Loon: _____ €/m

Totaalprijs: _____ €/m