

Schlüter®-KERDI-BOARD

Plaatsingsondergrond
constructieplaat, contactafdichting

12.1
Productdatablad

Toepassing en functie

Schlüter-KERDI-BOARD is een multifunctionele tegelplaatsingsondergrond voor wanden, die tevens de afdichting kan vormen in combinatie met de tegel- of natuursteenbekleding en bovendien als constructieplaat geschikt is voor talrijke toepassingsgebieden.

Dit product bestaat uit een plaat van geëxtrudeerd hardschuim, die aan het oppervlak aan beide zijden voorzien is van een speciale versterkingslaag en een vliesweefsel voor een doeltreffende verankering in de tegellijm.

Door de plaatdiktes van 5, 9, 12,5, 19, 28, 38 en 50 mm is KERDI-BOARD geschikt voor uiteenlopende toepassingen waarin vlakke en waterdichte plaatsingsondergronden voor tegel- of natuursteenbekledingen moeten worden gerealiseerd.

Schlüter-KERDI-BOARD is waterdicht en bestand tegen de chemische belastingen die gewoonlijk in combinatie met keramische tegelbekledingen optreden. Op plaatsen waar het noodzakelijk is, kan met KERDI-BOARD een beproefde contactafdichting worden gerealiseerd.

Bij overeenkomstige uitvoering van de naad- en aansluitzones kan de constructieplaat worden gebruikt als contactafdichting volgens de bouwvoorschriften toegelaten.

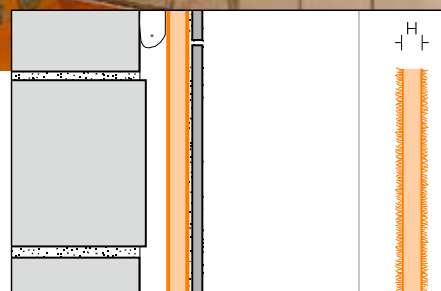
Schlüter-KERDI-BOARD is geschikt voor het realiseren van plaatsingsondergronden voor tegels op bestaand ruwbouw-metselwerk, op oude ondergronden van gelijk welk type, op constructies met regelwerk uit hout of metall-stud, voor het realiseren van losstaande rechte of afgeronde scheidingswanden, voor de bekleding van voorwandinstallaties en buizen (buiskasten), voor de bekleding van rechte of afgeronde badkuipen en douches, voor de realisatie



van keukenwerkbladen, wastafels, plateaus of andere badkamermeubels. Het product is ook geschikt voor de realisatie van genivelleerde ondergronden voor vloer-toepassingen bij renovatiewerken in uitsluitend door personen belaste omgevingen, zoals sanitaire ruimte of woonkamer.

Schlüter-KERDI-BOARD kan eenvoudig met een cuttermes op maat worden gesneden. Voor een nette en snelle verwerking is aan het oppervlak een snijraster aangebracht.

Schlüter-KERDI-BOARD kan aan de wand over het volledige oppervlak worden verlijmd of op mortelpunten uit dunbedmortel of een andere geschikte lijm / mortel worden geplaatst en, indien vereist, eveneens met pluggen worden vastgezet. Op constructies met regelwerk uit hout of





metall-stud wordt de plaat bevestigd met de bij het assortiment behorende bevestigingsschroeven.

De tegels worden in het dunbedprocedé rechtstreeks op KERDI-BOARD geplaatst. Ook andere geschikte, smeerbare bekledingsmaterialen of pleisterlagen kunnen worden aangebracht.

De sets **Schlüter-KERDI-BOARD-N/-NLT** zijn voorgevormde inbouwelementen van KERDI-BOARD die naar keuze kunnen worden uitgevoerd met LIPROTEC LED-techniek voor de inrichting van verlichte (NLT-)nissen en plateaus voor allerlei soorten wanden; zie afzonderlijke productfiche 12.2 Schlüter-KERDI-BOARD-N/-NLT.

Schlüter-KERDI-BOARD-E /-U en **-V** zijn voorgevormde platen voor het realiseren van bijv. buisbekledingen. Leverbaar als hoekelement, als U-element en als ingezaagde KERDI-BOARD platen voor het maken van afrondingen.

Bovendien omvat het leveringsprogramma profielen en montagehulpstukken voor de aansluiting en afsluiting aan wanden, alsook pluggen en schroeven.



Materiaal

Schlüter-KERDI-BOARD wordt gemaakt van geëxtrudeerd XPS-hardschuim, waarop aan beide zijden een cementvrije verstevigingslaag en een vliesoppervlak werd aangebracht. De eenzijdige rasteropdruk biedt een optimale oriëntatie voor het op maat snijden van de platen.



Materiaaleigenschappen en toepassingsgebieden:

Schlüter-KERDI-BOARD is waterdicht en bestand tegen de chemische belastingen die gewoonlijk in combinatie met keramische of natuursteenbekledingen optreden. Daarbij kan op plaatsen waar het noodzakelijk is, een beproefde contactafdichting met Schlüter-KERDI-BOARD worden gerealiseerd.

Schlüter-KERDI-BOARD is volledig vlak, is ook bij éézijdige temperatuur- of vochtbelasting vervormingsvrij en verouderingsbestendig, en wordt gekenmerkt door een hoge stabiliteit.

Schlüter-KERDI-BOARD is geschikt voor de meest uiteenlopende toepassingsgebieden. De bruikbaarheid bij chemische of mechanische belastingen moet voor specifieke toepassing worden onderzocht.

Hierna kunnen slechts enkele algemene aanwijzingen worden gegeven.

Ondergronden waarop KERDI-BOARD moet worden geplaatst, moeten worden gecontroleerd op voldoende stabiliteit en andere bouwspecifieke vereisten. Bestanddelen aan het oppervlak die de hechting hinderen, moeten bij directe verlijming worden verwijderd, of er moet bijkomend een mechanische bevestiging door middel van pluggen of schroeven worden voorzien.

Voor losstaande scheidingswanden, plateaus en dergelijke uit KERDI-BOARD moet het materiaal voldoende dik worden gekozen en moeten eventueel verstevigingsprofielen worden gebruikt.

Het gebruik van KERDI-BOARD op de vloer is beperkt tot zones die uitsluitend door personen worden belopen. Wanneer met harde schoenen op het product wordt gelopen of met een hard voorwerp op het product wordt geklopt, kan een holle klank optreden.

De materiaaldikte en de plaatsingswijze worden bepaald door de effenheid van de ondergrond. Dunne KERDI-BOARD (5mm) moet over het volledige oppervlak worden verlijmd.

Toepassingsgebieden en verwerking

Verwerking:

Schlüter®-KERDI-BOARD over het volledige oppervlak verlijmd

1. De lijm moet op de ondergrond hechten en zich mechanisch verankeren in het draagvlies van KERDI-BOARD. Bij de meeste ondergronden kan een hydraulisch afbindende dunbedmortel overeenkomstig EN 12004 worden gebruikt. Anders moet een andere geschikte lijm worden gekozen, waarbij de onderlinge materiaalcompatibiliteit moet worden gecontroleerd.
2. De dunbedmortel wordt met een getande lijmkam naar keuze op de ondergrond of op KERDI-BOARD aangebracht.
3. Schlüter-KERDI-BOARD wordt over het volledige oppervlak met het draagvlies in de aangebrachte lijm ingebed. Schenk aandacht aan de open lijmtijd.
4. De platen worden stomp tegen elkaar gestoten en uitgelijnd.



- Onmiddellijk na het verlijmen van KERDI-BOARD kunnen de tegels in het dunbedprocedé met een op de vereisten van de bekleding afgestemde hydraulische dunbedmortel worden geplaatst. De vertanding van de lijmkam moet afgestemd zijn op het tegel-formaat. Let op de open plaatsingstijd van de dunbedmortel.

Opmerking:

KERDI-BOARD als contactafdichting, zie hoofdstuk "Afdichting".

Schlüter®-KERDI-BOARD verlijmd met mortelpunten

- Schlüter-KERDI-BOARD wordt op een afstand van telkens ca. 30 cm voorzien van mortelpunten. Afhankelijk van de laagdikte wordt daartoe een hydraulische dunbedmortel of een geschikte aanzetmortel gebruikt.
- De platen worden tegen de wand geplaatst, aangedrukt en uitgelijnd met behulp van een waterpas.
- Onmiddellijk na het aanbrengen van KERDI-BOARD kunnen de tegels in het dunbedprocedé met een op de vereisten van de bekleding afgestemde dunbedmortel worden geplaatst. De vertanding van de lijmkam moet afgestemd zijn op het tegel-formaat. Let op de open plaatsingstijd van de dunbed-mortel.

Opmerking:

Als een duurzame hechting tussen de mortelpunten en de ondergrond niet kan worden verzekerd, is een bijkomende mechanische bevestiging met pluggen of schroeven noodzakelijk.

KERDI-BOARD als contactafdichting, zie hoofdstuk "Afdichting".

Schlüter®-KERDI-BOARD op constructies met regelwerk

- Schlüter-KERDI-BOARD wordt op een vakkundig uitgevoerde constructie met regelwerk verticaal of horizontaal aangebracht en met schroeven bevestigd. Wanneer gebruik wordt gemaakt van rozetten, kan de schroefbevestiging worden gerealiseerd aan de plaatrand. De lengte van de schroeven moet zo worden gekozen, dat ze bij houten staanders minstens 20 mm in de staanders dringen; bij metalen staanders minstens 10 mm. De afstand tussen de schroe-

ven mag niet groter zijn dan 25 cm. Afhankelijk van de bouwspecifieke vereisten, moet de plaatdikte op regelwerk (hartafstand 62,5 cm) minstens 19 mm bedragen.

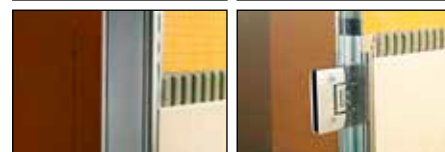
- Bij verticale plaatsing worden de platen in het midden op de staanders stomp tegen elkaar gestoten. Bij horizontale plaatsing moeten verticale stootvoegen die niet op een staander uitkomen, worden verlijmd met tegellijm, Schlüter-KERDI-FIX of de dubbelzijdige kleefband Schlüter-KERDI-BOARD-ZDK. Dergelijke stootvoegen moeten zoveel mogelijk verspringend worden aangebracht.

Opmerking:

KERDI-BOARD als contactafdichting, zie hoofdstuk "Afdichting".

Schlüter®-KERDI-BOARD als scheidingswandsysteem

- Schlüter-KERDI-BOARD wordt tegen een vaststaande wand met de kopzijde verlijmd, zodat in ieder geval de op de vaststaande wand aan te brengen tegelbekleding de KERDI-BOARD scheidingswand fixeert. Indien mogelijk moet de scheidingswand tussen de op de vaststaande wand aangebrachte KERDI-BOARD-platen geïntegreerd zijn. Alternatief kan op de vaststaande wand eerst een bij het systeem behorend hoek- of U-profiel worden geschroefd voor de bevestiging van de scheidingswand.
- Vrij uitkragende scheidingswanden kunnen met een bij het systeem behorend U-profiel worden gestabiliseerd. Als er een beslag op het U-profiel moet worden geschroefd, moet aan de achterzijde van het U-profiel het daarbij passende vlakke kunststofprofiel Schlüter-KERDI-BOARD-ZFP worden gelijmd om een betere grip voor de schroeven te realiseren. Ook voor de vloer- en plafondaansluiting kunnen U-profielen worden gebruikt.
- Alle verticale en horizontale voegen van KERDI-BOARD moeten worden verlijmd met dunbedmortel of eventueel met KERDI-FIX. Bij lange scheidingswanden kan voor extra stabiliteit indien nodig in één of meer ondersteuning een tot het systeem behorend hoek- of U-profiel worden verlijmd.
- Dergelijke scheidingswanden moeten, afhankelijk van de specifieke bouw-situatie, worden beschouwd als lichte



Toebehoren, zie pagina 7 en volgende



scheidingswanden zonder dragende functie. In principe moeten 50 mm dikke platen worden gebruikt. Voor platteaus en vakverdelingen kunnen platen vanaf 19 mm dikte worden gebruikt. Ook dit moet worden beoordeeld aan de hand van de desbetreffende vereisten.

Opmerking:

KERDI-BOARD als contactafdichting, zie hoofdstuk "Afdichting".

Buisbekledingen uit Schlüter®-KERDI-BOARD

1. Met de hoek- en U-elementen uit KERDI-BOARD kunnen buizen en elektrische installaties eenvoudig en snel worden bekleed.
2. De vlak geleverde elementen met de V-groeven worden eerst op de vereiste maat gesneden. Uit één U-element kunnen ook twee hoekelementen met kortere vlakken worden gesneden.
3. Pas bij de inbouw worden de elementen samengeklapt, waarbij een kant-en-klare kleefstrook in de V-groef het element samenhoudt.
4. De KERDI-BOARD U- of hoekstukken worden met de plaatranden tegen de bestaande wand gekleefd. Daartoe is dunbedmortel of KERDI-FIX geschikt. Indien vereist kan eerst het hoekprofiel Schlüter-KERDI-BOARD-ZW voor de fixering op de wand worden aangebracht.

Opmerking:

KERDI-BOARD als contactafdichting, zie hoofdstuk "Afdichting".

Afgeronde wandvlakken uit Schlüter®-KERDI-BOARD

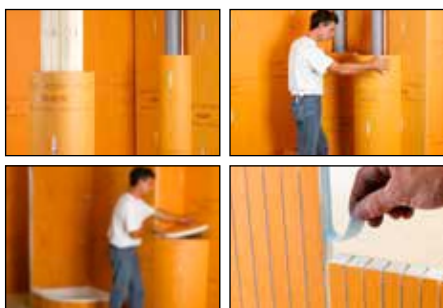
1. Schlüter-KERDI-BOARD-platen in gegleufde uitvoering zijn geschikt om afgeronde of gebogen constructies te realiseren.
2. De ingezaagde platen worden eerst op de vereiste maat gesneden. Als grotere platen vereist zijn, kunnen ze gewoon met dubbelzijdige kleefband aan de plaatranden aan elkaar worden gekleefd.
3. Als het ingezaagde oppervlak aan de binnenzijde wordt gebruikt, moeten de gleuven voordien met tegellijm worden opgevuld.
4. Externe gleuven moeten voor of tijdens de tegelplaatsing worden opgevuld met dunbedmortel.

Opmerking:

KERDI-BOARD als contactafdichting, zie hoofdstuk "Afdichting".

Schlüter®-KERDI-BOARD op de vloer

1. Schlüter-KERDI-BOARD is geschikt voor het realiseren van een effen ondergrond bij renovatiewerken in uitsluitend door personen belaste omgevingen, zoals sanitaire ruimte of woonkamer.
2. Voor KERDI-BOARD in de diktes 5, 9, 12,5 en 19 mm moet de ondergrond vrij zijn van componenten die de hechting hinderen en moet de ondergrond voldoende draagkrachtig en effen zijn. Eventuele nivelleringswerken moeten worden uitgevoerd voor KERDI-BOARD wordt geplaatst.
3. De lijm moet op de ondergrond hechten en zich mechanisch verankeren in het draagvlies van KERDI-BOARD. Bij de meeste ondergronden kan een hydraulisch afbindende dunbedmortel overeenkomstig EN 12004 worden gebruikt. Anders moet een andere geschikte lijm worden gekozen, waarbij de onderlinge materiaalcompatibiliteit moet worden gecontroleerd.
4. De dunbedmortel wordt met een lijm-kam op de ondergrond aangebracht en KERDI-BOARD wordt over het volledige oppervlak met het draagvlies in de aangebrachte lijm ingebed. De platen worden stomp tegen elkaar gestoten en uitgelijnd. Schenk aandacht aan de open lijmtijd.
5. Bij een voldoende draagkrachtige ondergrond kan KERDI-BOARD vanaf een dikte van 28 mm ook op mortelpunten uit dunbedmortel of andere geschikte mortel worden geplaatst en op de juiste hoogte worden gebracht. Om het draagvermogen te verzekeren, moeten de punten dicht genoeg tegen elkaar worden aangebracht. De voegen moeten met dunbedmortel worden verlijmd door deze aan te brengen op de plaatranden; ze moeten over de mortelpunten liggen.
6. Een inklemming van KERDI-BOARD en van de tegelbekleding aan de randen moet worden vermeden door bijvoorbeeld een randstrook te gebruiken.
7. Onmiddellijk na het verlijmen van KERDI-BOARD over het volledige oppervlak kunnen de tegels (minimale afmetingen 5 x 5 cm) in het dunbed-procedé met een op de vereisten van de bekleding afgestemde hydraulische





sche dunbedmortel worden geplaatst. Bij plaatsing op mortelpunten moeten deze eerst uitharden tot een voldoende draagvermogen is bereikt. De vertanding van de lijmkam moet afgestemd zijn op het tegelformaat. Schenk aandacht aan de open lijmtijd.

8. Voor bewegingsvoegen als veldbegrenzings-, rand- en aansluitvoegen moet rekening worden gehouden met de gebruikelijke vaktechnische regels.

Afdichting met Schlüter®-KERDI-BOARD

Schlüter-KERDI-BOARD is overeenkomstig de in Duitsland geldende afdichtingsnormen 18534 inzetbaar. Waterinwerkingsklasse: W0-I tot W3-I*. Verder beschikt KERDI-BOARD over een algemeen bouwtechnisch testcertificaat (abP). Vochtigheidsbelastingsklasse volgens ZDB: 0 tot B0 alsook A en C.

KERDI-BOARD beschikt volgens ETAG 022 (afdichting in verbinding) over een Europese vergunning (ETA = European Technical Assessment) en is gekenmerkt met een CE-markering. Voor toepassingen waarin CE-conform of overeenkomstig de abP (algemeen bouwtechnisch testcertificaat) moet worden gewerkt, mag enkel voor het systeem goedgekeurde dunbedmortel worden gebruikt.

De dunbedmortel en de betreffende testcertificaten kunnen worden opgevraagd via het adres vermeld in deze fiche.

** Met abP en/of volgens ETA overeenkomstig ETAG 022. Verdere informatie over toepassing en inbouw kan indien nodig worden verkregen bij onze technische afdeling.*

Bij belastingsklasse B "Kuipen" (bijv. zwembaden) adviseren we onze afdichtingsmat Schlüter-KERDI (zie productfiche 8.1 Schlüter-KERDI).

Plaatnaden in het vlak en in hoeken van KERDI-BOARD moeten met behulp van de afdichtingslijm Schlüter-KERDI-COLL-L met een minstens 12,5 cm brede afdichtingsband Schlüter-KERDI-KEBA volledig ingebed erover worden gekleefd. De overlapping van de afdichtingsbanden moet minstens 5 cm bedragen.

Ook aansluitingen op vaste inbouwelementen, zoals deur- of vensterelementen uit metaal, hout of kunststof, kunnen met KERDI-KEBA probleemloos worden gerealiseerd. Daartoe wordt KERDI-FIX aangebracht op het kleefoppervlak van de

bouwelementen en KERDI-COLL-L op het kleefvlak van KERDI-BOARD en wordt de afdichtingsband over de volledige aansluitzone gekleefd.

De geschiktheid van KERDI-FIX voor het materiaal van de bouwelementen moet worden gecontroleerd. De uitvoerbaarheid van de aansluitingen moet afhankelijk van de bouwsituatie worden beoordeeld en zorgvuldig worden uitgevoerd.

Op bestaande uitzettings- of bewegingsvoegen moet KERDI-BOARD worden gescheiden en aan de stootverbindingen wordt Schlüter-KERDI-FLEX aangebracht. Ook bij flexibele randafsluitingen moet KERDI-FLEX worden gebruikt.



Schlüter®-KERDI-BOARD-ZSA

Plamuursel en pleisterwerk op Schlüter®-KERDI-BOARD

Ook plamuur- en pleistermortel kunnen op KERDI-BOARD worden aangebracht. Dit kan zowel grenzend aan (bijvoorbeeld half-hoge) betegelde vlakken alsook over het volledige oppervlak voor wandvlakken in andere toepassingen.

Stootnaden in het oppervlak, bij binnen- en buitenhoeken en bij open randen moeten worden voorzien van een wapening en met plamuurmortel worden bedekt. Daarvoor kan de zelfklevende naadwapening Schlüter-KERDI-BOARD-ZSA gebruikt worden.



Productoverzicht:



Schlüter®-KERDI-BOARD

Schlüter-KERDI-BOARD is een plaatsingsondergrond, constructieplaat en contactafdichting.

Breedte = 62,5 cm H = Hoogte/dikte

Lengte	1,25 m	2,60 m
H = 5 mm	•	•
H = 9 mm	•	•
H = 12,5 mm	•	•
H = 19 mm	•	•
H = 28 mm	•	•
H = 38 mm	•	•
H = 50 mm	•	•

Schlüter®-KERDI-BOARD-N

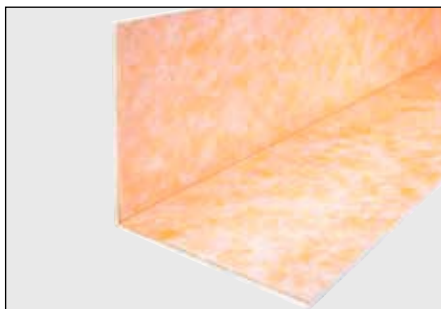
Voorgevormde nissen van 12,5 mm Schlüter-KERDI-BOARD voor inbouw in wanden.

Binnenwerkse breedte = 305 mm

Binnenwerkse diepte = 89 mm

Binnenwerkse hoogte
H = 152 mm
H = 305 mm
H = 508 mm
H = 711 mm

zie productfiche 12.2



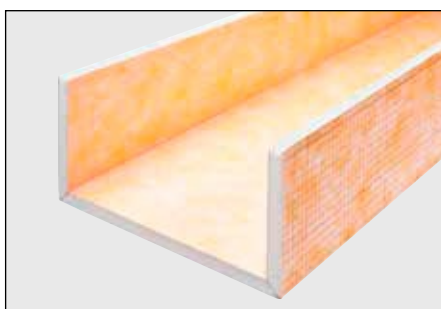
Schlüter®-KERDI-BOARD-E

Schlüter-KERDI-BOARD-E is een hoeelement om hoeken te vormen en buisbekledingen te realiseren.

Breedte = 62,5 cm H = Hoogte/dikte

Lengte	2,60 m
H = 12,5 mm	•
H = 19 mm	•
H = 28 mm	•

Opsplitsing: 31,25 x 31,25cm



Schlüter®-KERDI-BOARD-U

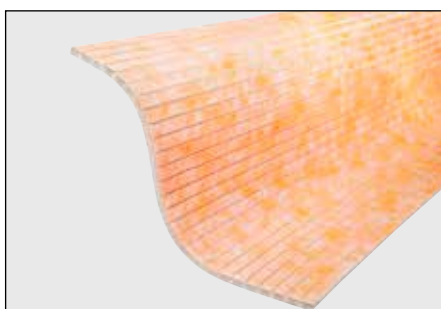
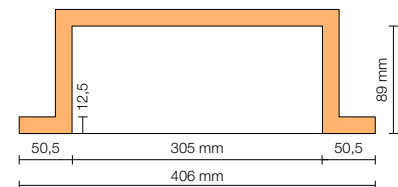
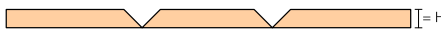
Schlüter-KERDI-BOARD-U is een U-element om buisbekledingen te realiseren.

Breedte = 62,5 cm H = Hoogte/dikte

Lengte	2,60 m
H = 19 mm	•

Opsplitsing: 21,25 x 20 x 21,25 cm,
16,25 x 30 x 16,25 cm

Opmerking: U-elementen kunnen worden opgesplitst in twee hoeelementen.

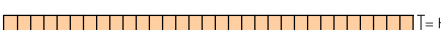


Schlüter®-KERDI-BOARD-V

Schlüter-KERDI-BOARD-V is een verticaal ingezaagde constructieplaat om tegelbekledingen met afgeronde plaatsingsondergronden te realiseren.

Breedte = 62,5 cm H = Hoogte/dikte

Lengte	2,60 m
H = 9 mm	•
H = 12,5 mm	•
H = 19 mm	•
H = 28 mm	•
H = 38 mm	•
H = 50 mm	•



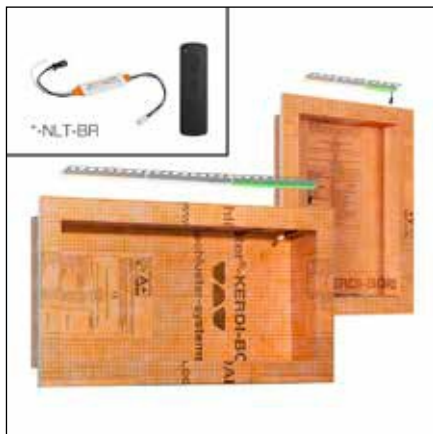


Schlüter®-KERDI-BOARD-NLT

Voorgevormde nissen met verlichtingsmodule, kleuren NW, WW, RGB+W, voor inbouw in wanden.
 *NLT-BR incl. Bluetooth-receiver en afstandsbediening
 Binnenwerkse diepte = 89 mm

Binnenwerkse B x H
305 x 305 mm
305 x 508 mm
305 x 711 mm
508 x 305 mm
711 x 305 mm

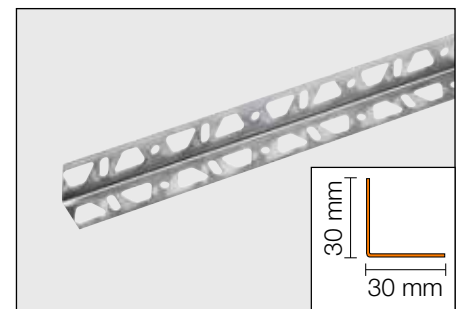
zie productfiche 12.2



Schlüter®-KERDI-BOARD-ZW

Schlüter-KERDI-BOARD-ZW is een hoekprofiel uit roestvast staal 30 x 30 x 0,6 mm met twee geperforeerde vlakken. Het wordt gebruikt om constructies met Schlüter-KERDI-BOARD constructieplaten te fixeren en te stabiliseren. De bevestiging kan naar keuze gebeuren met schroeven of in dunbedmortel.

Lengte	0,15 m	2,50 m
30 x 30 mm	•	•

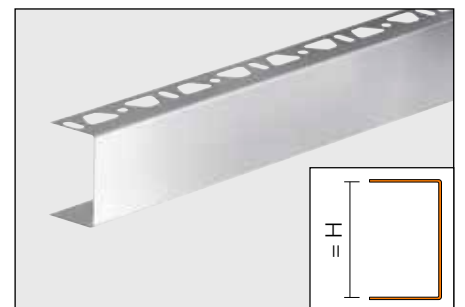


Schlüter®-KERDI-BOARD-ZC /-ZA /-ZB

Schlüter-KERDI-BOARD-ZC is een U-profiel uit geborsteld roestvast staal met perforaties in één zijvlak. Het is speciaal geschikt voor de afsluiting van bijv. keukenwerkbladen en wastafels.

Lengte 2,50 m

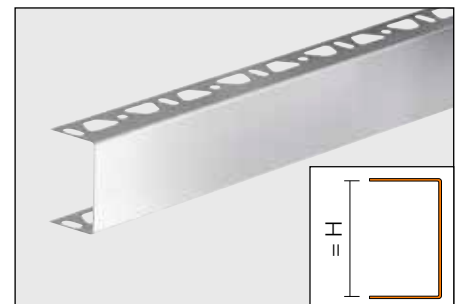
Toebehoren	Profiel	Hoek	Verbinder
H = 19 mm	–	–	•
H = 28 mm	–	–	•
H = 38 mm	•	•	•
H = 50 mm	•	•	•



Schlüter-KERDI-BOARD-ZA is een U-profiel uit geborsteld roestvast staal met perforaties in beide zijvlakken. Het is met name geschikt voor de visuele afsluiting van scheidingswanden en plateaus.

Lengte 2,50 m

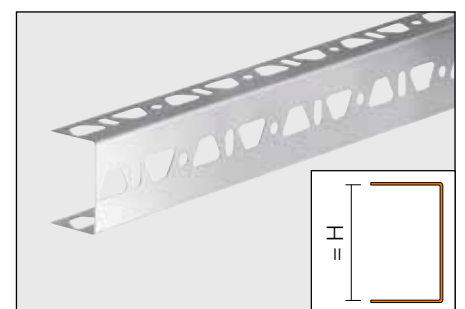
Toebehoren	Profiel	Hoek	Verbinder
H = 19 mm	•	–	•
H = 28 mm	•	–	•
H = 38 mm	•	•	•
H = 50 mm	•	•	•



Schlüter-KERDI-BOARD-ZB is een U-profiel uit roestvast staal met driezijdige perforaties. Het wordt gebruikt om constructies met KERDI-BOARD constructieplaten te fixeren en te stabiliseren.

Lengte 2,50 m

Toebehoren	Profiel	Hoek	Verbinder
H = 19 mm	•	–	–
H = 28 mm	•	–	–
H = 38 mm	•	–	–
H = 50 mm	•	–	–



Schlüter®-KERDI-BOARD-ZSD

Schlüter-KERDI-BOARD-ZSD zijn slagpluggen uit verzinkt staal of roestvast staal voor de aanvullende mechanische bevestiging van KERDI-BOARD op de ondergrond.

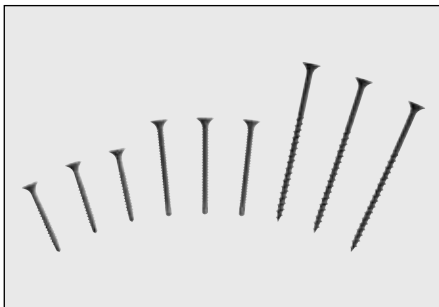
Materiaal	verzinkt	roestvast staal
L = 90 mm	•	•
L = 110 mm	•	•



**Schlüter®-KERDI-BOARD-ZT**

Schlüter-KERDI-BOARD-ZT zijn rozetten uit verzinkt staal of roestvast staal om KERDI-BOARD met behulp van schroeven te bevestigen op constructies met regelwerk.

Materiaal	verzinkt	roestvast staal
Ø 36 mm	•	•

**Schlüter®-KERDI-BOARD-ZS**

Schlüter-KERDI-BOARD-ZS zijn snelbouwschroeven voor de bevestiging van KERDI-BOARD op constructies met regelwerk.

3,5 x 35 mm met boorkop (voor plaatdiktes tot 2,25 mm)
3,5 x 55 mm met boorkop (voor plaatdiktes tot 2,25 mm)
4,2 x 75 mm met grofdraad (voor houtconstructies)

**Schlüter®-KERDI-BOARD-ZDK**

Schlüter-KERDI-BOARD-ZDK is een dubbelzijdige kleefband om KERDI-BOARD-platen in bijv. stootzones te bevestigen.

Lengte	10 m
B = 12 mm	•
B = 19 mm	•
B = 30 mm	•

**Schlüter®-KERDI-BOARD-ZFP**

Schlüter-KERDI-BOARD-ZFP is een vlak profiel uit kunststof, dat ter versterking in het U-profiel wordt gelijmd, zodat de bevestigingsschroeven van hang- en sluitwerk een betere greep hebben.

Lengte	2,50 m
B = 35 mm	•

**Schlüter®-KERDI-BOARD-ZSA**

Schlüter-KERDI-BOARD-ZSA is een zelfklevende naadwapening voor de voegoverbrugging wanneer afstrijkbare bekledingsmaterialen of pleisterlagen worden aangebracht.

Lengte	45 m
B = 100 mm	•



Systemproducten voor contactafdichting

A Schlüter®-KERDI-KEBA (band)

Dikte = 0,1 mm

Lengte	5 m	30 m
Breedte = 8,5 cm	•	•
Breedte = 12,5 cm	•	•
Breedte = 15 cm	•	•
Breedte = 18,5 cm	•	•
Breedte = 25 cm	•	•

B Schlüter®-KERDI-FLEX

Dikte = 0,3 mm

Lengte	5 m	30 m
Breedte = 12,5 cm	•	•
Breedte = 25 cm	•	•

C Schlüter®-KERDI-KM /-MV/-PAS (buismanchetten/-set)

Dikte = 0,1 mm

zie productfiche 8.1

D Schlüter®-KERDI-KERECK

Dikte = 0,1 mm

Binnenhoek	2 St.	10 St.	50 St.
voorgevormd 90°	•	•	•
voorgevormd 135°	•		
Buitenhoek	2 St.	10 St.	50 St.
voorgevormd	•	•	•

D Schlüter®-KERDI-KERECK

Dikte = 0,1 mm

Binnenhoek	5 St.
pasvorm	•
Buitenhoek	5 St.
pasvorm	•

E Schlüter®-KERDI-COLL-L (afdichtingslijm)

Gewicht	4,25 kg
Gewicht	1,85 kg
zie productfiche 8.4	

F Schlüter®-KERDI-FIX (montagelijm)

G = grijs, BW = zuiver wit

Kleur	G	BW
Patroon 290 ml	•	•
zie productfiche 8.3		

Schlüter®-KERDI-DRAIN (centrale bodemafvoer)

G

zie productfiche 8.2

Schlüter®-KERDI-LINE (lijnafvoergoot)

H

zie productfiche 8.7

Schlüter®-KERDI-SHOWER (hellingsplaat)

I

zie productfiche 8.6 en 8.8

Schlüter®-KERDI-TS (badafdichting)

J

zie productfiche 8.9





Technische gegevens:

Warmtegeleidingsvermogen	DIN EN 12667	0,035 W/mK
Temperatuurbestendigheid		-50 tot +75°C
Soortelijk gewicht (hardschuim)	DIN EN 1602	33 kg/m ³
Water-indringvermogen		0
Waterdampdiffusieweerstandsgetal*	DIN EN 12086	
Plaatdiktes 5, 9, 12,5 mm		$\mu = 1550$
Plaatdiktes 19, 28, 38, 50 mm		$\mu = 440$
Lineaire warmte-uitzettingscoëfficiënt		0,07 mm/mK
Beschikbaar oppervlak		
Plaat 125 x 62,5 cm		0,78 m ²
Plaat 260 x 62,5 cm		1,62 m ²

*s_g-waarde = plaatdikte [m] · μ

Opmerkingen

Schlüter-KERDI-BOARD moet vlak liggend of in een andere geschikte vorm worden bewaard. Bij bewaring in open lucht moet het product worden beschermd tegen directe zonnestrallen en weersinvloeden. Bij de montage van sanitaire objecten zoals wastafels, wc's of andere zware voorwerpen moet de verankering in de dragende ondergrond gebeuren. Bij ondergronden uit regelwerk of voorwandinstallaties is een bevestiging vereist in de dragende elementen alsook een steunelement in het onderste gedeelte van het object, die eventueel moeten worden aangevuld.



