

Kamersensor

Art.-No. BTER/BW



Montagehandleiding



I N O V A Ç Õ E S E M P E R F I S

1. Over deze gebruiksaanwijzing

1.1 Over deze gebruiksaanwijzing

Deze gebruiksaanwijzing beschrijft de kamersensor (hierna ook „Product“).

Deze gebruiksaanwijzing is onderdeel van het product.

- U mag het product pas gebruiken als u de gebruiksaanwijzing volledig gelezen en begrepen hebt.
- Zorg ervoor dat de gebruiksaanwijzing te allen tijde beschikbaar is tijdens het werken aan en met het product.
- Geef de gebruiksaanwijzing en alle bij het product behorende documentatie door aan alle gebruikers van het product.
- Als u van mening bent dat de gebruiksaanwijzing fouten, tegenstrijdigheden of onduidelijkheden bevat, neem dan contact op met de fabrikant voordat u het product gebruikt.

Deze gebruiksaanwijzing is auteursrechtelijk beschermd en mag uitsluitend gebruikt worden binnen juridisch toegestane kaders. Wijzigingen voorbehouden. Voor schade en gevolgschade ontstaan als gevolg van het niet in acht nemen van deze gebruiksaanwijzing alsook door het negeren van de bepalingen, normen en veiligheidsvoorschriften die gelden op de plaats waar het product wordt gebruikt, aanvaardt de fabrikant geen enkele aansprakelijkheid; ook vervalt in die gevallen de wettelijke garantie.

2. Veiligheidsinstructies

2.1 Veiligheidstips en gevarenklassen

In deze gebruiksaanwijzing vindt u veiligheidstips die u attent maken op potentiële gevaren en risico's. Naast de instructies in deze gebruiksaanwijzing moet u alle bepalingen, normen en veiligheidsvoorschriften in acht nemen die gelden op de plaats waar het product wordt gebruikt. Zorg ervoor dat u - alvorens het product te gebruiken - bekend bent met alle bepalingen, normen en veiligheidsvoorschriften en dat ze in acht worden genomen. Veiligheidstips zijn in deze gebruiksaanwijzing aangegeven met waarschuwingsymbolen en signaalwoorden. Afhankelijk van de mate van gevaar die een situatie kan opleveren, worden veiligheidstips ingedeeld in verschillende gevarencategorieën.



GEVAAR

GEVAAR waarschuwt voor een acuut gevaarlijke situatie; het negeren van deze waarschuwing heeft onherroepelijk een zwaar of dodelijk ongeval tot gevolg.

ATTENTIE

ATTENTIE waarschuwt voor een potentieel gevaarlijke situatie; negeren van deze waarschuwing kan materiële schade tot gevolg hebben.

Daarnaast worden in deze gebruiksaanwijzing de volgende symbolen gebruikt:



Dit is het algemene waarschuwingssymbool. Het maakt attent op het gevaar van verwondingen en materiële schade. Volg alle veiligheidsvoorschriften naar aanleiding van dit waarschuwingssymbool om om dodelijke ongevallen, lichamelijk letsel en materiële schade te voorkomen.



Dit symbool waarschuwt voor gevaarlijke elektrische spanning. Als dit symbool wordt getoond in een waarschuwingsaanduiding bestaat er gevaar voor een elektrische schok.

2.2 Gebruik volgens de voorschriften

Dit product is uitsluitend bedoeld voor het regelen van de temperatuur in ruimten met vloerverwarming (verwarmen/koelen). Elk ander gebruik is niet in overeenstemming met de voorschriften en veroorzaakt gevaarlijke situaties.

Vergewis u ervan - vóór u het product gebruikt - dat het product geschikt is voor de door u beoogde toepassing. Houd daarbij in ieder geval rekening met:

- Alle bepalingen, normen en veiligheidsvoorschriften die gelden op de plaats waar het product wordt gebruikt
- Alle productspecifieke voorwaarden en gegevens
- De voorwaarden die betrekking hebben op de door u beoogde toepassing

Maak daarnaast een inschatting van de risico's m.b.t. de concrete, door u beoogde toepassing volgens een beproefde risicoinschattingmethode en tref de noodzakelijke veiligheidsmaatregelen, op basis van de uitkomsten van de inschatting. Houd daarbij ook rekening met de mogelijke gevolgen van de inbouw of integratie van het product in een systeem of een installatie. Als u het product gebruikt, voer dan alle werkzaamheden en alle andere productgerelateerde activiteiten uitsluitend uit met inachtname van de in de gebruiksaanwijzing genoemde en de op het typeplaatje gespecificeerde voorwaarden en de aangegeven technische specificaties, en houd tevens rekening met alle bepalingen, normen en veiligheidsvoorschriften die gelden op de plaats waar het product wordt gebruikt.

2.3 Voorzienbaar verkeerd gebruik

Het product mag nooit worden gebruikt in de volgende gevallen en voor de volgende doeleinden:

- In combinatie met producten die direct of indirect tot doel hebben de gezondheid van mensen te bevorderen of mensenlevens te redden, of waarvan het gebruik gevaar kan opleveren voor mensen, dieren en eigendommen

2.4 Kwalificatie van het personeel

Werkzaamheden aan en met dit product mogen uitsluitend worden uitgevoerd door vakspecialisten die bekend zijn met de inhoud van deze gebruiksaanwijzing en alle bij het product behorende documentatie en die begrijpen. De vaklieden moeten op grond van hun beroepsopleiding, kennis en ervaring in staat zijn mogelijke gevaren die zouden kunnen optreden door het gebruik van het product te voorzien en te onderkennen. De vaklieden moeten bekend zijn met alle geldende bepalingen, normen en veiligheidsvoorschriften die betrekking hebben op het werken aan en met het product.

2.5 Persoonlijke veiligheidskleding

Draag altijd de vereiste persoonlijke veiligheidskleding. Houd tijdens het werken aan en met het product ook rekening met het feit dat er op de locatie waar het product wordt gebruikt sprake kan zijn van gevaren die niet direct verband houden met het product.

2.6 Veranderingen aan het product

Voer uitsluitend die werkzaamheden aan en met het product uit die in deze gebruiksaanwijzing beschreven staan. Breng geen veranderingen aan die niet in deze gebruiksaanwijzing beschreven staan.

3. Transport en opslag

Het product kan door ondeskundig transport en opslag beschadigd raken.

ATTENTIE

ONJUIST GEBRUIK

- Zorg ervoor dat tijdens het transport en de opslag van het product de gespecificeerde omgevingscondities in acht worden genomen.
- Gebruik voor het transport de originele verpakking.
- Bewaar het product uitsluitend in een droge, schone omgeving.
- Zorg ervoor dat het product tijdens transport en opslag is beschermd tegen stoten.

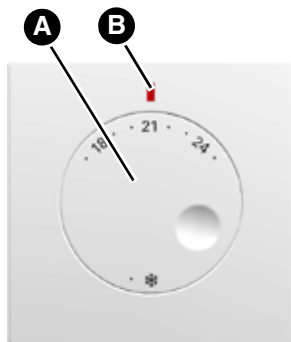
Het niet opvolgen van deze instructies kan materiële schade tot gevolg hebben.

4. Productbeschrijving

4.1 Overzicht van de afzonderlijke componenten

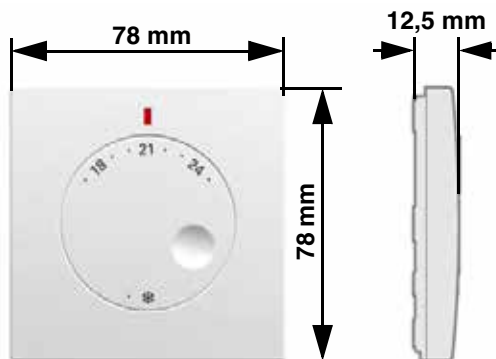
Componenten	Versies	Verklaring
Basismoduleregelaar	EBC	Stroomvoorziening, incl. relais pompschakelaar, relais verwarmen/koelen
Timer-unit	EET	Tijdgestuurde temperatuurverlaging
Kamersensor	ER	Kamersensor bekabeld
	ERWL	Kamersensor radiogestuurd
Aansluitmodule (bekabeld)	EAR2	met 2 regelkringen/bekabeld
	EAR6	met 6 regelkringen/bekabeld
Aansluitmodule WL (radiogestuurd)	EAR2WL	met 2 regelkringen/radiogestuurd
	EAR6WL	met 6 regelkringen/radiogestuurd

4.2 Overzicht



- A. Draaiknop voor het instellen van de gewenste temperatuur
- B. LED rood: Verwarmen
LED blauw: Koelen

4.3 Afmetingen



4.4 Functie

De temperatuurregelaar voor afzonderlijke ruimten regelt de temperatuur van ruimten met vloerverwarming (verwarmen/koelen). Het product meet de werkelijke temperatuur in de betreffende ruimte. De gewenste temperatuur wordt door middel van de draaiknop van het product ingesteld. Het product geeft het verwarmings- of koelproces m.b.v. een LED weer. Het product wordt door middel van een kabel verbonden met de aansluitmodule.

4.5 Goedkeuringsdocumenten, verklaringen, certificeringen

Het product voldoet aan:

- EMC-richtlijn (2014/30/EU)
- RoHS-richtlijn (2011/65/EU)

4.6 Technische gegevens

Parameter	Waarde
Algemene gegevens	
Afmetingen (B x H x D)	78 x 78 x 12,5 mm
Gewicht	30 g
Materiaal behuizing	PC
Kleur	Wit, ongeveer RAL 9003
Temperatuurinstelbereik/ Temperatuurmeetbereik	8 ... 30 °C
Temperatuurverlaging	4K (alleen indien hoger dan 12 °C)
Operationeel temperatuurbereik	
Omgeving	-20 ... 60 °C
Opslag	-20 ... 65 °C
Max. luchtvochtigheid	niet condensierend
Vorstbescherming	8 °C
Voedingsspanning	
Bedrijfsspanning	5 V DC (SELV)
Nominaal vermogen per kamersensor	0,015 W
Toegestaan kabeltype	J-Y (St)Y 2 x 2 x 0,6 mm draadkleuren: rood, zwart, wit, geel
Maximale kabellengte	100 m
Elektrische gegevens	
Beschermingsklasse (EN 60730-1; SELV)	III
Beschermingsgraad (EN 60529)	IP 30
Stralingsemissie/-immunititeit	EN 61326-1: 2006-10

5. Montage

5.1 Elektrische aansluiting



GEVAAR

ELEKTRISCHE SCHOK

- Vergewis u ervan dat de bescherming tegen een elektrische schok (beschermingsklasse, beschermende isolatie) niet wordt verminderd door het type elektrische installatie.
- Vergewis u ervan dat het product niet wordt aangesloten op 230 V bedrijfsspanning.

Het niet opvolgen van deze aanwijzingen heeft de dood of ernstig lichamelijk letsel tot gevolg.



GEVAAR

ELEKTRISCHE SCHOK DOOR SPANNINGVOERENDE ONDERDELEN

- Schakel voordat u met het werk begint de netspanning uit en zorg ervoor dat deze niet opnieuw ingeschakeld kan worden.
- Vergewis u ervan dat elektrisch geleidende voorwerpen of media geen gevaar kunnen opleveren.

Het niet opvolgen van deze aanwijzingen heeft de dood of ernstig lichamelijk letsel tot gevolg.

ATTENTIE

ELEKTROSTATISCHE ONTLADING

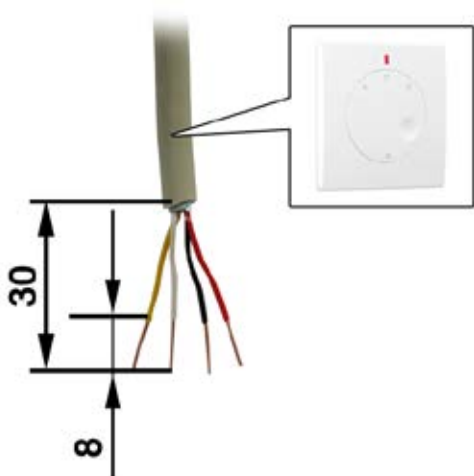
- Aard uzelf altijd voordat u de elektronische componenten aanraakt.

Het niet opvolgen van deze instructies kan materiële schade tot gevolg hebben.

⇒ Vergewis u ervan dat alle kabels spanningsvrij zijn.

1. Strip de kabel zoals getoond op de afbeelding.

Toegestaan kabeltype: J-Y (St)Y 2 x 2 x 0,6 mm
draadkleuren: rood, zwart, wit, geel

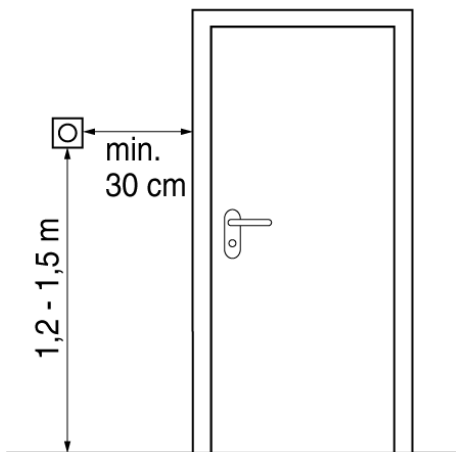


Als er reeds een kabel $> 0,6 \text{ mm}^2$ in de wand aanwezig is, dan kan een kroonsteentje worden gebruikt voor de verbinding met het product. Het kroonsteentje moet in de inbouwdoos worden geplaatst. Op het product mogen uitsluitend kabels van maximaal $0,8 \text{ mm}^2$ worden aangesloten.

5.2 Wandmontage

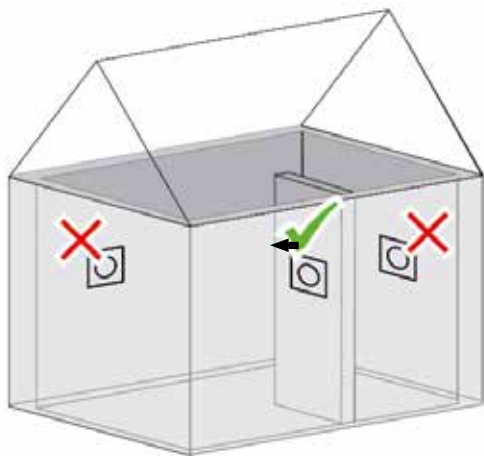
Als u meerdere producten gebruikt, maak dan vóór het monteren een montageplan met de afzonderlijke montageplaatsen. Schrijf vervolgens op de afzonderlijke producten een nummer of een aanduiding van de montageplaats conform het montageplan om mogelijke verwarring te voorkomen.

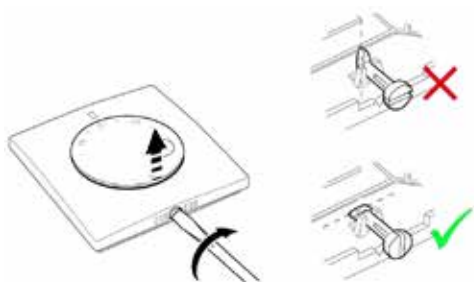
5.3 Product monteren



Koude wanden en tocht hebben invloed op de temperatuurmeting.

Monteer het product op binnenmuren en houd voldoende afstand tot deuren en ramen.

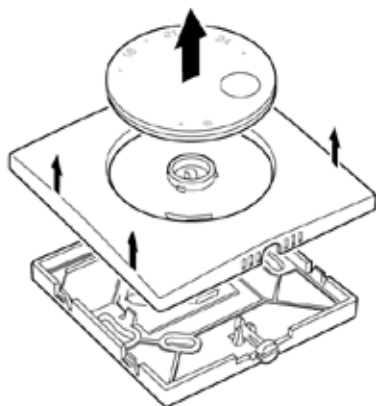




Verwijder de draaiknop en het bovenste deel van de behuizing

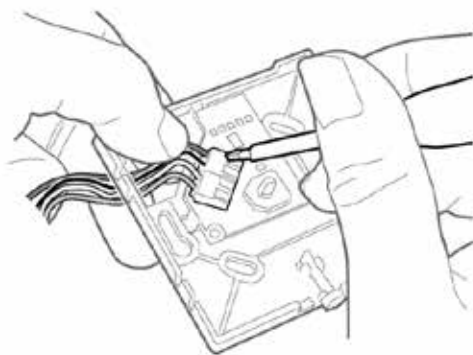
1. Draai de nokschroef op het product met een schroevendraaier een kwartslag (90°).

2. Til de draaiknop op en verwijder deze.
3. Haal het bovendeel van de behuizing eraf.

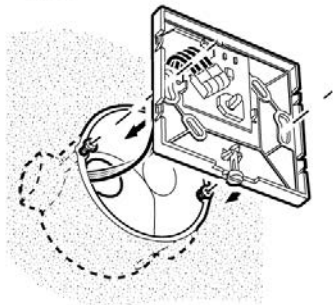


Kabel aansluiten

4. Sluit de kabeldraden aan op de klemmen van het product (dezelfde kleur!).



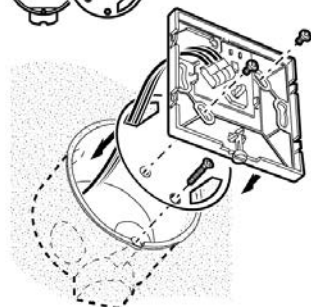
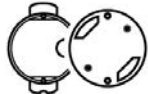
A

**Vastschroeven/Vastplakken**

5. Monteer het product.

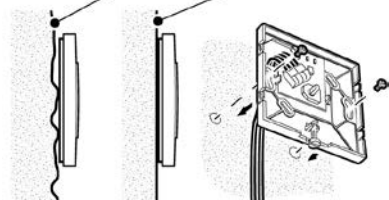
A: Montage op een horizontaal geplaatste kabeldoos.

B



B: Montage op een verticaal geplaatste kabeldoos met behulp van de meegeleverde adapterplaat.

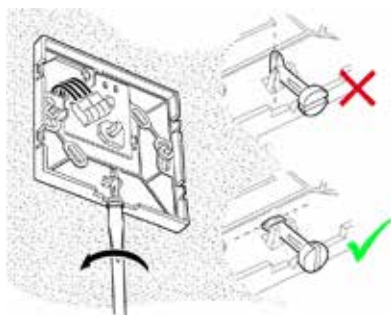
C



C: Montage rechtstreeks tegen de wand.

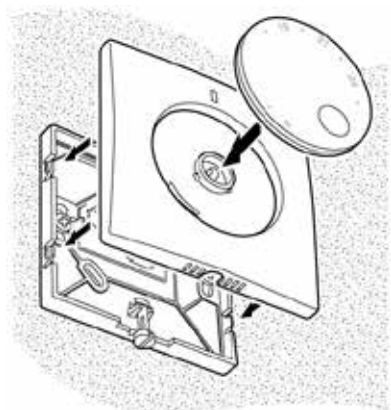
- Schroef of plak het onderste gedeelte van de behuizing tegen de wand.

- Let erop dat het product niet vervormt, vooral als het om oneffen wanden gaat.



Herplaatsen van de draaiknop en het bovenste deel van de behuizing

6. Draai de nokschroef op het product met een schroevendraaier terug in de uitgangspositie.



7. Plaats het bovenste deel van de behuizing en de draaiknop op het onderste gedeelte van de behuizing. Let bij het plaatsen van de draaiknop op de juiste positie ten opzichte van de draaiingsas..



8. Bevestig de kabeldraden van het product in de klemmen van dezelfde kleur in de aansluitmodule van het bijbehorende verwarmingscircuit.

Verdere montage-instructies vindt u in de gebruiksaanwijzing van de aansluitmodule.

6. Ingebruikname

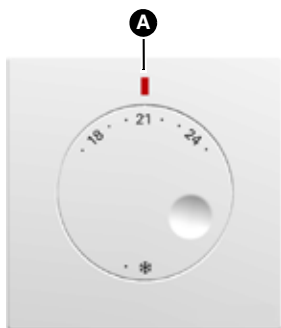
6.1 Functionele test

⇒ Vergewis u ervan dat de kamertemperatuur tussen de 15 °C en 25 °C ligt.

1. Stel het te testen product in op vorstbescherming.
2. Stel het te testen product in op 30°C.
 - De LED op het product brandt rood.
 - Na uiterlijk één minuut gaat de gele LED branden op de aansluitmodule waarmee het product is verbonden.
- ⇒ Controleer of het te testen product is verbonden met het juiste regelsysteem.
3. Herhaal deze stappen voor alle andere producten.

7. In gebruik

7.1 Overzicht van de LED-signalen



- A. LED
- Brandt rood: Tijdens verwarmen
 - Brandt blauw: Tijdens koelen
 - Brandt niet: De gewenste temperatuur is bereikt

7.2 Kamertemperatuur instellen

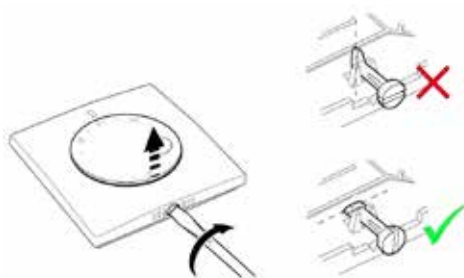


1. Stel de gewenste temperatuur op het product in.
 - Zonder temperatuurverlaging: de kamertemperatuur wordt geregeld op de ingestelde waarde
 - Met temperatuurverlaging: de kamertemperatuur wordt 4 K lager geregeld dan de ingestelde waarde

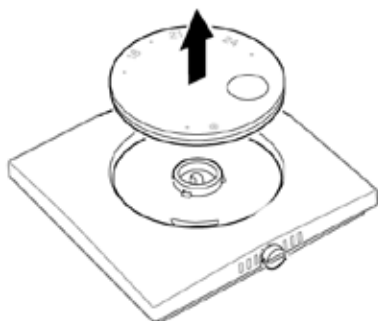
Afbeelding 1: Ingestelde kamertemperatuur (voorbeeld 21 °C)

7.3 Temperatuurinstelling begrenzen

Het instelbereik van de draaiknop is in de fabriek met behulp van begrenzers vastgelegd tussen het minimum 8 °C en het maximum 30 °C. Door de begrenzers te verstellen kan de minimale en maximale instelbare temperatuur worden ingesteld.

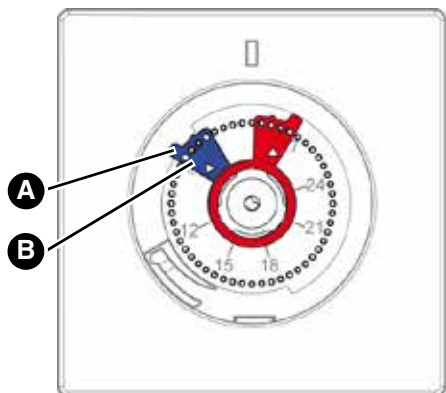


1. Draai de nokschroef op het product met een schroevendraaier een kwartslag (90°).



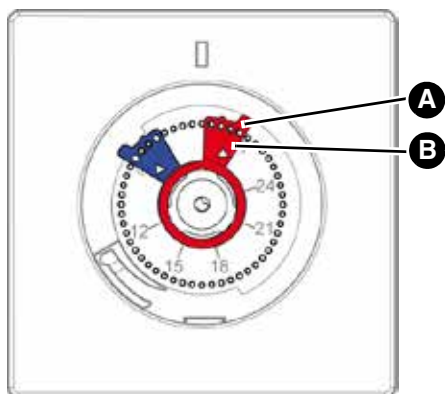
2. Til de draaiknop op en verwijder deze.

7.3.1 Minimumtemperatuur instellen



1. Til de blauwe begrenzer bij de vlag (A) op.
2. Draai de blauwe begrenzer met de instelkant (B) naar de gewenste waarde voor de minimumtemperatuur en druk de blauwe begrenzer daar weer vast.

7.3.2 Maximumtemperatuur instellen



1. Til de rode begrenzer bij de vlag (A) op.
2. Draai de rode begrenzer met de instelkant (B) naar de gewenste waarde voor de minimumtemperatuur en druk de rode begrenzer daar weer vast.
3. Draai de nokschroef op het product terug in de uitgangspositie, zodat de draaiknop weer op zijn plaats kan worden gezet.
4. Plaats de draaiknop op het bovendeeel van de behuizing.

7.3.3 Vorstbeschermingsfunctie



- De kamertemperatuur wordt geregeld op 8 °C
- Als het product in de stand „Vorstbescherming” staat, is de koelfunctie uitgeschakeld

Afbeelding 2: Vorstbescherming (8 °C)

8. Onderhoud

Het product is onderhoudsvrij.

9. Het verhelpen van storingen

Storingen mogen uitsluitend door de fabrikant worden verholpen.

10. Buitenbedrijfstelling en verwijdering

Verwerk het product volgens de geldende regels, normen en veiligheidsvoorschriften. Elektronische onderdelen mogen niet met het huisvuil worden meegegeven.




1. Ontkoppel het product van de netstroom.
2. Demonteer het product (zie hoofdstuk „Montage”, ga in omgekeerde volgorde te werk).
3. Verwijder het product.

11. Garantie

Informatie over de garantie vindt u in onze algemene voorwaarden op het internet of in uw koopovereenkomst.

12. Reserveonderdelen en accessoires

Product

Artikelbenaming	Art.-No.	Afbeelding
Kamersensor	BTER/BW	



I N N O V A T I E S M E T P R O F I E L

Schlüter-Systems KG · Schmölestraße 7 · D-58640 Iserlohn
Tel.: +49 2371 971-1261 · Fax: +49 2371 971-1112 · info@schlueter.de · schlueter-systems.com

Schlüter-Systems KG · BeNeLux Bureau · Schotelven 28 · B-2370 Arendonk
Tel.: +32 14 44 30 80 · benelux@schlueter.de · bekotec-therm.nl