

Schlüter®-Systems

Aanvullende prijslijst: Voorjaar 2025

Nederland – België · Geldig vanaf 1 februari 2025



2025



Schlüter®-KERDI-BOARD-W

Individuele, flexibele wastafeloplossing
voor wand- en standaard kranen

- ✓ Voorgevormd wastafelelement van KERDI-BOARD
- ✓ Afdichtingscomponenten bij de set inbegrepen
- ✓ Klaar om te worden betegeld
- ✓ Licht gewicht – eenvoudig te verwerken
- ✓ Individueel op maat te snijden
- ✓ 1¼" buitendraad voor in de handel verkrijgbare sifons
- ✓ Geschikt voor KERDI-LINE-VARIO profielen
- ✓ Zwevende montage met optionele wandconsoles mogelijk
- ✓ Nieuw afwateringsprofiel in design INCOVE
- ✓ Nieuwe afschotprofielen WASHBASINPROFILE



Wastafelset

Schlüter®-KERDI-BOARD-W

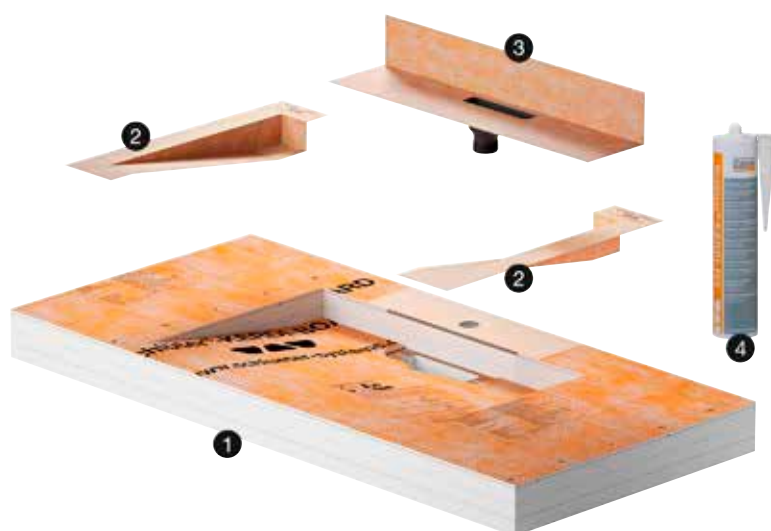


Een bijzondere blikvanger in de badkamer is de wastafel. Zwevend of staand, in een nis of prominent in de ruimte geplaatst, met wand- of standaard kraan: met Schlüter-KERDI-BOARD-W kunnen al deze uitvoeringen perfect worden gerealiseerd.

De set kan naar wens op maat worden gesneden en betegeld. De set bevat alle voor de montage vereiste onderdelen: het wastafelement van KERDI-BOARD, passende vormstukken, een afvoeradapter met een 1¼" buitendraad voor in de handel verkrijgbare sifons en een KERDI-FIX patroon met afdichtingslijm. De afvoeradapter is voorzien van een vast verlijmd, flexibele KERDI-afdichtingsmanchet, die een betrouwbare aansluiting aan het element en aan de wand garandeert.

Voor de zwevende montage zijn optioneel wandconsoles verkrijgbaar. Ook afschotprofielen en bij de bekleding van de wastafel passende KERDI-LINE-VARIO afwateringsprofielen kunnen apart worden besteld. De afwateringsprofielen kunnen naar wens worden ingekort en zijn in hoogte verstelbaar. Ze worden af fabriek met twee passende eindkapjes geleverd (zie productdatablad 8.10).

(Productdatablad 12.3)



De set bevat:

- 1 Voorgevormde wastafel van KERDI-BOARD incl. geïntegreerde versterkingsplaat voor bevestiging van een standaard kraan
- 2 KERDI-KERS vormstukken (rechts en links)
- 3 Afvoeradapter met 1¼" buitendraad incl. KERDI-afdichtingsmanchet
- 4 KERDI-FIX-patroon

Schlüter®-KERDI-BOARD-WS



Voorgevormde wastafel incl. hoekafdichting en afvoeradapter met vast verlijmd afdichtingsmanchet

B x H x T (mm)	Art.-No.	€ / Set	PL (Set)
1170 x 85 x 550	KB W 550 1170 SL V1	540,00	10

Opmerking:

De wastafel KERDI-BOARD-WS kan alleen met onze afwateringsprofielen KERDI-LINE-VARIO COVE en WAVE of het nieuwe afwateringsprofiel KERDI-BOARD-WDP (zie volgende pagina) worden gecombineerd.

Consoleset

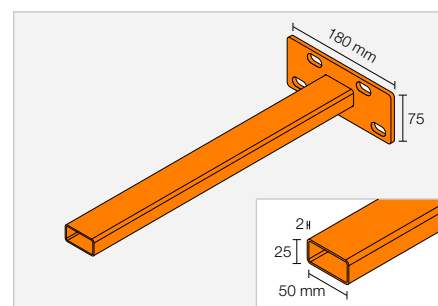
Schlüter®-KERDI-BOARD-AB

Consoleset voor zwevende bevestiging van de wastafel aan de wand, incl. bevestigingsmateriaal

B x H x T (mm)	Art.-No.	€ / Set	PL (Set)
450 x 75 x 180	KB W AB 450	131,20	10

De set bevat:

- 2 consoles
- bevestigingsmateriaal
- boorsjabloon





Afschotprofiel

Schlüter®-WASHBASINPROFILE-WS



Schlüter-WASHBASINPROFILE-WS zijn afschotprofielen met 9 % helling voor de bekleding van de zijkanten van de wastafel KERDI-BOARD-WS. Voor het afdekken van het zichtbare gedeelte aan het afwateringsprofiel bevat de set ook een decoratief profiel. De profielen zijn verkrijgbaar in roestvast staal geborsteld of in aluminium met kleur- of structuurcoating. (Productdatablad 12.3)

Schlüter®-WASHBASINPROFILE-WS

Afschotprofiel (L = 38 cm) rechts en links incl. decoratief profiel (59,5 cm); passend bij wastafel KERDI-BOARD-WS

Materiaal	Art.-No.	€ / Set	P (set)
Roestvast staal V4A geborsteld	KB WAS R2 EB	155,00	10
Alu. met kleurcoating	KB WAS R2 ...*	130,00	10
Alu. structuur-gecoat	KB WAS R2 ...**	135,00	10

Art.-No. aanvullen met oppervlak/kleur (bijv. KB WAS R2 MGS)

* Oppervlakken/kleuren: MBW - MGS

** Oppervlakken/kleuren:

TSBG - TSC - TSDA - TSG - TSI - TSOB - TSSG

Beschikbare oppervlakken | Kleuren



Een overzicht van de oppervlakken en kleuren vindt u op pagina 22.

Afwateringsprofiel

Schlüter®-KERDI-BOARD-WDP



Schlüter-KERDI-BOARD-WDP is een afwateringsprofiel dat als schaduwvoeg in de wastafel KERDI-BOARD-WS wordt geïntegreerd. Het is gemaakt van geborsteld roestvast staal V4A. Het water wordt via het midden afgevoerd door een afvoersleuf met een lengte van 140 mm. Het afwateringsprofiel wordt met twee eindkapjes geleverd. (Productdatablad 12.3)



Schlüter®-KERDI-BOARD-WDP

Afwateringsprofiel, design INCOVE (D 15), passend bij wastafel KERDI-BOARD-WS

Materiaal	Art.-No.	€ / Set	P (set)
Roestvast staal V4A geborsteld	KB WL D15 EB 60	195,00	10

Opmerking:

Het afwateringsprofiel KERDI-BOARD-WDP kan niet in combinatie met de componenten WASHBASINPROFILE-WS en -WW worden toegepast.

Afschotprofiel

Schlüter®-WASHBASINPROFILE-WW



Schlüter-WASHBASINPROFILE-WW zijn afschotprofielen met 7,5 % helling voor de bekleding van de zijkanten van de wastafel KERDI-BOARD-WW. De profielen zijn verkrijgbaar in roestvast staal geborsteld of in aluminium met kleur- of structuurcoating. (Productdatablad 12.3)



Schlüter®-WASHBASINPROFILE-WW



Afschotprofiel (L = 45 cm) rechts en links;
passend bij wastafel KERDI-BOARD-WW

Materiaal	Art.-No.	€ / Set	P (set)
Roestvast staal V4A geborsteld	KB WAS R1 EB	98,50	10
Alu. met kleurcoating	KB WAS R1 ...*	80,00	10
Alu. structuur-gecoat	KB WAS R1 ...**	85,00	10

**Art.-No. aanvullen met oppervlak/kleur
(bijv. KB WAS R1 MGS)**

* Oppervlakken/kleuren: MBW - MGS

** Oppervlakken/kleuren:

TSBG - TSC - TSDA - TSG - TSI - TSOB - TSSG

Beschikbare oppervlakken | Kleuren



Een overzicht van de oppervlakken en kleuren vindt u op pagina 22.



Schlüter®-DESIGN-NICHE

Trendy en individuele vormgeving met design

Met de nieuwe, gepoedercoate nissen ontstaan mooie, flexibele en praktische opberg- en ontwerpmogelijkheden met design – en niet alleen in de badkamer.

- ✓ **Functionaliteit, flexibiliteit en design in één systeem**
- ✓ **Hoogwaardige poedercoating in vijf TRENDLINE kleuren**
- ✓ **Verstelbaar frame: uitvoering gelijk met de tegels of vooruitstekend**
- ✓ **Geschikt voor alle tegeldiktes**
- ✓ **Drie verschillende formaten**
- ✓ **Verticale of horizontale inbouw**
- ✓ **Licht gewicht**
- ✓ **Eenvoudig te installeren**
- ✓ **Geschikt voor alle wandtypes**



Nis

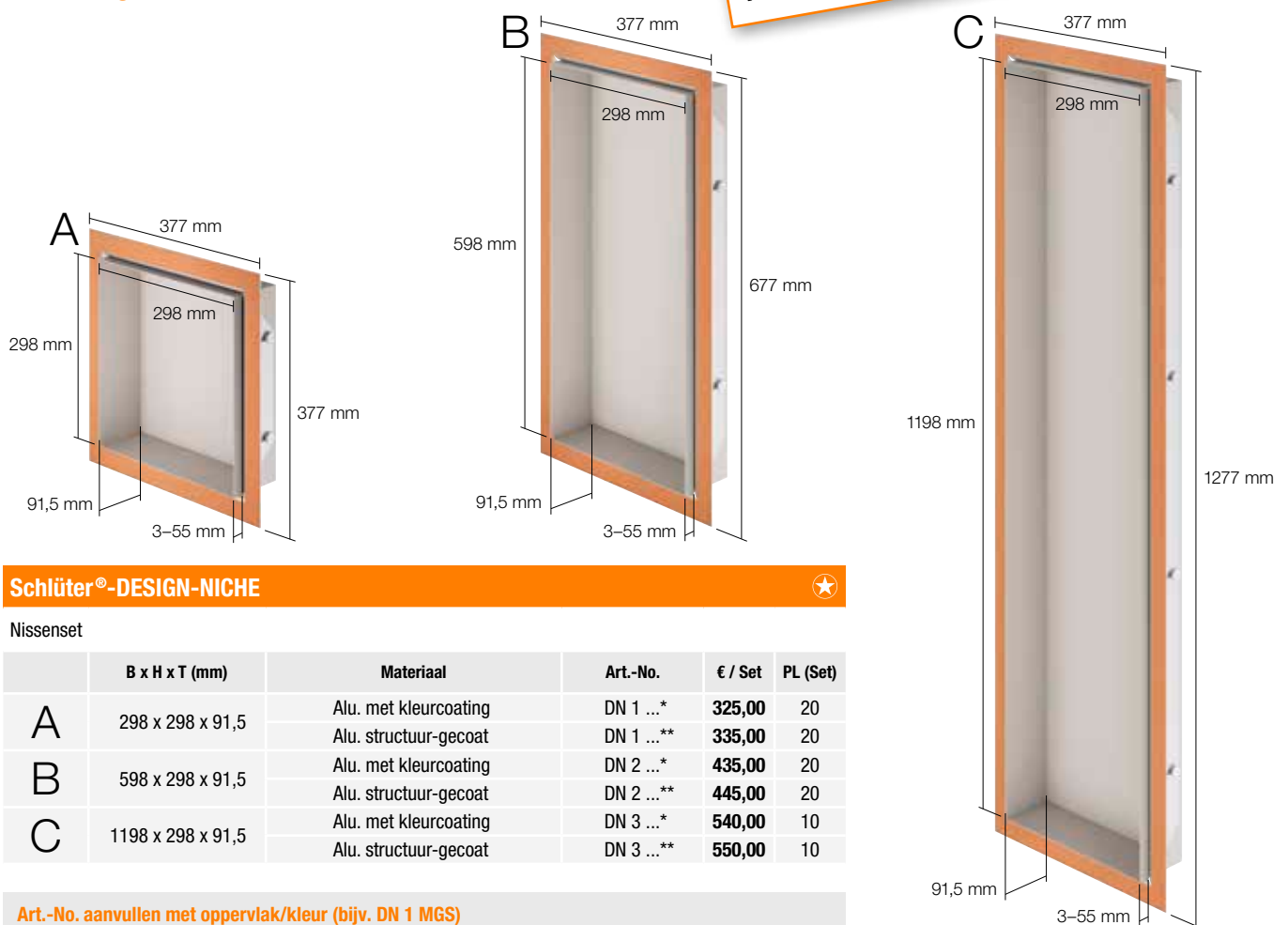
Schlüter®-DESIGN-NICHE



Schlüter-DESIGN-NICHE zijn voorgevormde inbouwelementen van aluminium met een in hoogte verstelbaar frame voor het maken van nissen, die als opbergmogelijkheden voor allerlei soorten wanden dienen. Met de bijgeleverde KERDI-afdichtingsmanchet kan een betrouwbare afdichting worden uitgevoerd. De rechthoekige nissen zijn in drie verschillende formaten en vijf TRENDLINE kleuren verkrijgbaar en kunnen zowel verticaal als horizontaal worden ingebouwd. Alle nissen worden met een verstelbaar frame uit geëloxeerd aluminium, een voorgevormde KERDI-afdichtingsmanchet en afdichtingslijm KERDI-FIX geleverd. (Productdatablad 17.2)

Afmetingen van de nissen

i
Verrijgbaar vanaf april 2025



Schlüter®-DESIGN-NICHE

Nissenset

	B x H x T (mm)	Materiaal	Art.-No.	€ / Set	PL (Set)
A	298 x 298 x 91,5	Alu. met kleurcoating	DN 1 ...*	325,00	20
		Alu. structuur-gecoat	DN 1 ...**	335,00	20
B	598 x 298 x 91,5	Alu. met kleurcoating	DN 2 ...*	435,00	20
		Alu. structuur-gecoat	DN 2 ...**	445,00	20
C	1198 x 298 x 91,5	Alu. met kleurcoating	DN 3 ...*	540,00	10
		Alu. structuur-gecoat	DN 3 ...**	550,00	10

Art.-No. aanvullen met oppervlak/kleur (bijv. DN 1 MGS)

* Oppervlakken/kleuren: MBW - MGS

** Oppervlakken/kleuren: TSBG - TSDA - TSI

Beschikbare oppervlakken | Kleuren



Een overzicht van de oppervlakken en kleuren vindt u op pagina 22.



TRENDLINE kleuren

Nu in de hele badkamer

- ✓ Keuze uit negen TRENDLINE kleuren
- ✓ Planchetten, profielen en designroosters perfect op elkaar afgestemd
- ✓ Structuurcoating van hoge kwaliteit
- ✓ Eindeloze combinatiemogelijkheden
- ✓ Ontwerpvrijheid ton sur ton of met duidelijke accenten
- ✓ Passend bij actuele tegeltrends







Schlüter®-KERDI-LINE-VARIO COVE 34

Mooie afvoer

Een elegant, nieuw hol afwateringsprofiel voor nog meer variatie. Met een breedte van slechts 34 mm biedt het COVE 34 profiel met zijn 14 mm brede afvoersleuf optimale toegang tot de afvoerbehuizing. In het afneembare afdekelement kan optioneel een passende haarzeef worden geplaatst.

- ✓ **Discreet, smal afwateringsprofiel**
- ✓ **Hoogwaardige materialen: roestvast staal geborsteld en aluminium met TRENDLINE-coating**
- ✓ **Afwateringsprofiel (120 cm of 180 cm) individueel inkortbaar en in hoogte verstelbaar**
- ✓ **De set bevat eindkapjes**
- ✓ **Optioneel verkrijgbare haarzeef**

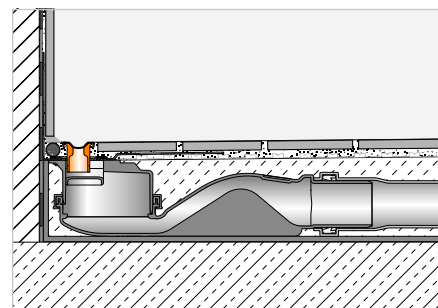


Afwateringsprofiel

Schlüter®-KERDI-LINE-VARIO COVE



Schlüter-KERDI-LINE-VARIO COVE 34 is een inkortbaar, hol afwateringsprofiel dat samen met de Schlüter-KERDI-LINE-VARIO-H afvoer wordt gebruikt. Het is verkrijgbaar in de materiaalkwaliteiten roestvast staal geborsteld V4A (materiaalnr. 1.4404 = AISI 316L) en aluminium met een hoogwaardige poedercoating. Het water wordt via het midden afgevoerd door een 14 mm brede afvoersleuf. Deze is afgedekt met een elegant, afneembaar afdekelement. Het profiel wordt met twee eindkapjes geleverd en kan door het aanbrengen van dunbedmortel aan de dikte van de vloerbekleding worden aangepast. Het profiel is toegankelijk voor rolstoelen. (Productdatablad 8.10)

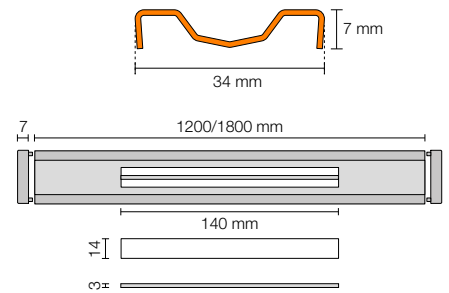


i
Alleen met Schlüter-KERDI-LINE-VARIO-H afvoeren combineerbaar. De set bevat twee eindkapjes.

Schlüter®-KERDI-LINE-VARIO COVE 34

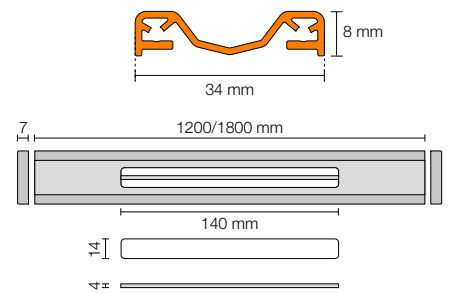
Afwateringsprofiel, design COVE (D 9), roestvast staal V4A geborsteld

L (cm)	H = 7 mm Art.-No.	€ / Set	P (set)
120	KL VR1 D9 EB 120	268,00	10
180	KL VR1 D9 EB 180	308,00	10

**Schlüter®-KERDI-LINE-VARIO COVE 34**

Afwateringsprofiel, design COVE (D 9), alu. structuur-gecoat

L (cm)	H = 8 mm Art.-No.	€ / Set	P (set)
120	KL VR1 D9 ...* 120	199,00	10
120	KL VR1 D9 ...** 120	194,00	10
180	KL VR1 D9 ...* 180	224,00	10
180	KL VR1 D9 ...** 180	219,00	10



Geschikt voor bekledingsdikten van 6–15 mm (met DITRA of DITRA-HEAT) en 6–12 mm (met DITRA-HEAT-DUO).

In combinatie met het ophoogstuk KL VR DSE 14, geschikt voor bekledingsdikten tot 25 mm (met DITRA of DITRA-HEAT) en tot 22 mm (met DITRA-HEAT-DUO), zie beeldprijslijst PS 25 op pagina 206.

Art.-No. aanvullen met oppervlak/kleur (bijv. KL VR1 D9 TSOB 120)

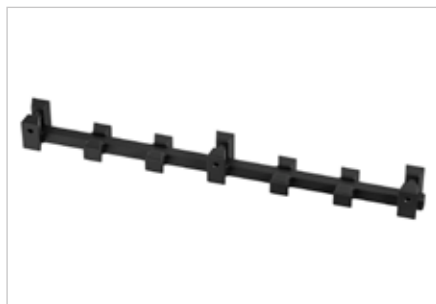
* Oppervlakken/kleuren: TSBG - TSC - TSDA - TSG - TSI - TSOB - TSSG

** Oppervlakken/kleuren: MBW - MGS

i
Het complete productprogramma vindt u in beeldprijslijst PS 25 vanaf pagina 205.

Beschikbare oppervlakken | Kleuren

Een overzicht van de oppervlakken en kleuren vindt u op pagina 22.

Haarzeef**Schlüter®-KERDI-LINE-VARIO-S**

Schlüter-KERDI-LINE-VARIO-S 14 is een optioneel verkrijgbare haarzeef voor de profielserie COVE 34, die daarnaast ook voorkomt dat gevallen voorwerpen zoals bijv. sieraden in de afvoer verdwijnen. (Productdatablad 8.10)

Schlüter®-KERDI-LINE-VARIO-S 14

Haarzeef voor KERDI-LINE-VARIO COVE 34

Art.-No.	€ / St.	P (st.)
KL VR S 14	15,50	10

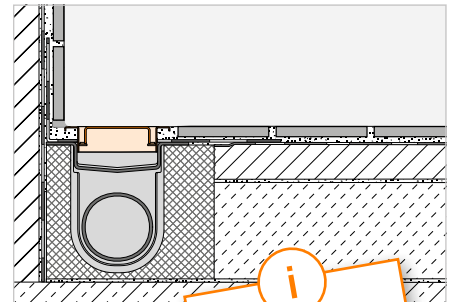


Rooster-/framecombinatie

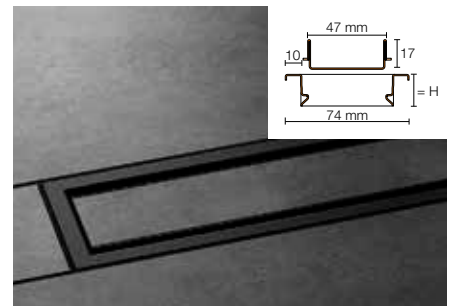
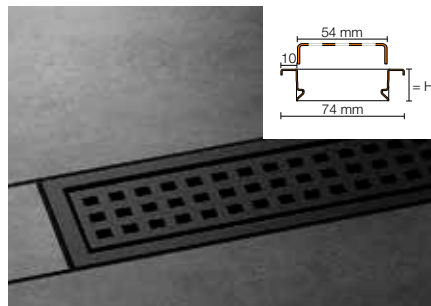
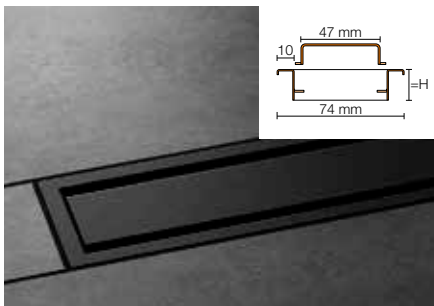
Schlüter®-KERDI-LINE-A/-B/-C



Schlüter-KERDI-LINE zijn profiel frames van geborsteld, hoogglans gepolijst of gepoedercoat roestvast staal met klassieke afdekkingen, die passen bij de KERDI-LINE goten. De profiel frames kunnen voor bekledingsmateriaal van 3-25 mm traploos in de hoogte worden aangepast. De afdekkingen zijn verkrijgbaar in de designs SOLID (A), SQUARE (B) en FRAMED TILE (C). (Productdatablad 8.7)



i
Nu in TRENDLINE
kleuren verkrijgbaar



Schlüter®-KERDI-LINE-A



Design SOLID, 19 mm frame, roestvast staal V4A met kleurcoating

L (cm)	H = 19 mm Art.-No.	€ / Set	P (set)
50	KLA 19 ...* 50	319,48	10
60	KLA 19 ...* 60	328,01	10
70	KLA 19 ...* 70	336,30	10
80	KLA 19 ...* 80	344,80	10
90	KLA 19 ...* 90	353,14	10
100	KLA 19 ...* 100	361,44	10
110	KLA 19 ...* 110	370,29	10
120	KLA 19 ...* 120	378,85	10

Schlüter®-KERDI-LINE-B



Design SQUARE, 19 mm frame, roestvast staal V4A met kleurcoating

L (cm)	H = 19 mm Art.-No.	€ / Set	P (set)
50	KLB 19 ...* 50	319,48	10
60	KLB 19 ...* 60	328,01	10
70	KLB 19 ...* 70	336,30	10
80	KLB 19 ...* 80	344,80	10
90	KLB 19 ...* 90	353,14	10
100	KLB 19 ...* 100	361,44	10
110	KLB 19 ...* 110	370,29	10
120	KLB 19 ...* 120	378,85	10

Schlüter®-KERDI-LINE-C



Design FRAMED TILE, 19 mm frame, roestvast staal V4A met kleurcoating

L (cm)	H = 19 mm Art.-No.	€ / Set	P (set)
50	KLCA 19 ...* 50	319,48	10
60	KLCA 19 ...* 60	328,01	10
70	KLCA 19 ...* 70	336,30	10
80	KLCA 19 ...* 80	344,80	10
90	KLCA 19 ...* 90	353,14	10
100	KLCA 19 ...* 100	361,44	10
110	KLCA 19 ...* 110	370,29	10
120	KLCA 19 ...* 120	378,85	10

Opmerking:

H = 19 mm voor bekledingsdikte 3-15 mm

Opmerking:

Tegelgoot (design C) geschikt voor tegeldiktes tot 15 mm

Art.-No. kleur toevoegen (bijv. KLCA 19 TSOB 50)

* Oppervlakken/kleuren: MBW - MGS

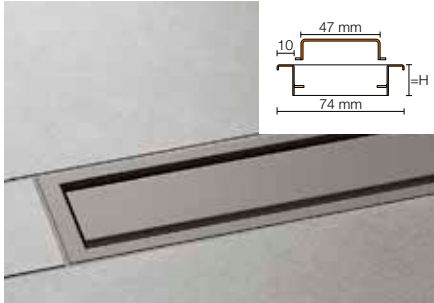
** Oppervlakken/kleuren: TSBG - TSC - TSDA - TSG - TSI - TSOB - TSSG

i
Het complete productprogramma vindt u
in beeldprijslijst PS 25 op pagina 218-221.

Beschikbare oppervlakken | Kleuren



Een overzicht van de oppervlakken en kleuren vindt u op pagina 22.



Schlüter®-KERDI-LINE-A

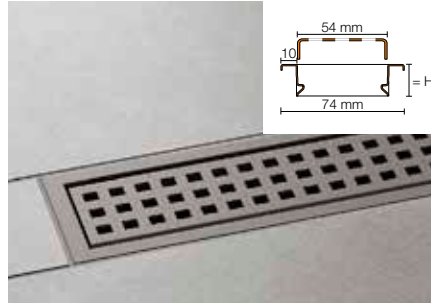


Design SOLID, 19 mm frame, roestvast staal V4A met structuurcoating

L (cm)	H = 19 mm Art.-No.	€ / Set	P (set)
50	KLA 19 ...** 50	327,15	10
60	KLA 19 ...** 60	335,88	10
70	KLA 19 ...** 70	344,37	10
80	KLA 19 ...** 80	353,08	10
90	KLA 19 ...** 90	361,62	10
100	KLA 19 ...** 100	370,11	10
110	KLA 19 ...** 110	379,18	10
120	KLA 19 ...** 120	387,85	10

Opmerking:

H = 19 mm voor bekledingsdikte 3–15 mm

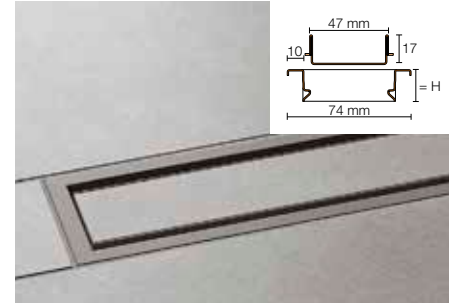


Schlüter®-KERDI-LINE-B



Design SQUARE, 19 mm frame, roestvast staal V4A met structuurcoating

L (cm)	H = 19 mm Art.-No.	€ / Set	P (set)
50	KLB 19 ...** 50	327,15	10
60	KLB 19 ...** 60	335,88	10
70	KLB 19 ...** 70	344,37	10
80	KLB 19 ...** 80	353,08	10
90	KLB 19 ...** 90	361,62	10
100	KLB 19 ...** 100	370,11	10
110	KLB 19 ...** 110	379,18	10
120	KLB 19 ...** 120	387,85	10



Schlüter®-KERDI-LINE-C



Design FRAME TILE, 19 mm frame, roestvast staal V4A met structuurcoating

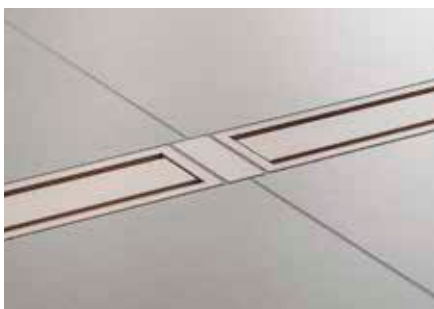
L (cm)	H = 19 mm Art.-No.	€ / Set	P (set)
50	KLCA 19 ...** 50	327,15	10
60	KLCA 19 ...** 60	335,88	10
70	KLCA 19 ...** 70	344,37	10
80	KLCA 19 ...** 80	353,08	10
90	KLCA 19 ...** 90	361,62	10
100	KLCA 19 ...** 100	370,11	10
110	KLCA 19 ...** 110	379,18	10
120	KLCA 19 ...** 120	387,85	10

Opmerking:

Tegelgoot (design C) geschikt voor tegeldiktes tot 15 mm

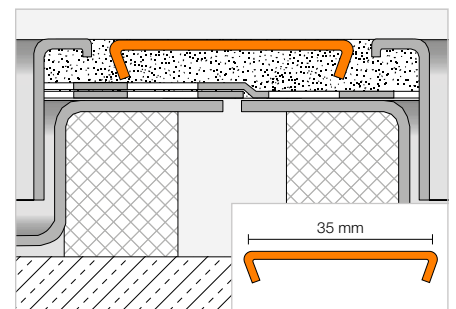
Toebehoren

Schlüter®-KERDI-LINE-FC



Schlüter-KERDI-LINE-FC is een roestvast-stalen element voor de optische verbinding van rooster-/framesets bij de installatie van meerdere Schlüter-KERDI-LINE lijnafvoergoten naast elkaar, voor zowel inlegframes als profielframes.

(Productdatablad 8.7)



Schlüter®-KERDI-LINE-FC



Frame-verbinding, roestvast staal V4A met kleurcoating

Art.-No.	€ / St.	P (st.)
V / KL ...* 35	18,76	10

Schlüter®-KERDI-LINE-FC



Frame-verbinding, roestvast staal V4A met structuurcoating

Art.-No.	€ / St.	P (st.)
V / KL ...** 35	19,21	10

Art.-No. kleur toevoegen (bijv. V / KL TSOB 35)

* Oppervlakken/kleuren: MBW - MGS

** Oppervlakken/kleuren:

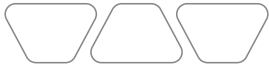
TSBG - TSC - TSDA - TSG - TSI - TSOB - TSSG

Beschikbare oppervlakken | Kleuren



Een overzicht van de oppervlakken en kleuren vindt u op pagina 22.





Schlüter®-KERDI-DRAIN

Horizontale afvoer met stankafsluiter

Centrale afwatering in binnentoepassing

i
Nu in TRENDLINE
kleuren verkrijgbaar



Rooster-/frameset

- 1 Gepoedercoat roestvaststalen rooster met onderbouw
- 2 Hoogte-instelling



Bodemafvoerset

- 3 Schlüter-KERDI manchete
- 4 Dunbed-opzetstuk
- 5 Afvoerbuizing in beton

Opmerking:

De bodemafvoerset en de rooster-/frameset moeten afzonderlijk worden besteld.

Bijzonderheden van het rooster



Alleen KERDI-DRAIN-BASE:
De roosters zijn voorzien van een stankafsluiter en een lipdichting.



De roosters zijn uitgerust met een frameverlenging en een hoogteregeling. Deze roosters zijn niet voorzien van een stankafsluiter. De stankafsluiter is geïntegreerd in de bodemafvoerset.

Rooster-design



Design 3
SQUARE



Design 4
TILE



Design 5
FLORAL



Design 6
CURVE



Design 7
PURE

DN 40/50

Afvoercapaciteit: 0,4 l/s, min. opbouwhoogte: 75 (70) mm

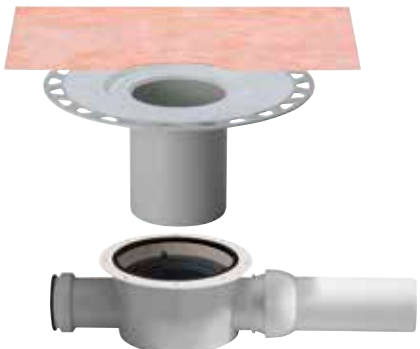
Bodemafvoerset	+ Rooster-/frameset incl. stankafsluiter	L x B (cm)	Art.-No.	€ / St.
Schlüter®-KERDI-DRAIN-BASE 	Design 3, roestvast staal V2A met kleurcoating	★ 10 x 10	KD R10 ...* D3 GV	160,50
	Design 3, roestvast staal V2A met structuurcoating	★ 10 x 10	KD R10 ...** D3 GV	165,50
	Design 4, roestvast staal V2A met kleurcoating in MGS	★ 10 x 10	KD R10 MGS D4 GV	109,25
	Design 5, roestvast staal V2A met kleurcoating	★ 10 x 10	KD IF 10 ...* D5 GV	157,00
	Design 5, roestvast staal V2A met structuurcoating	★ 10 x 10	KD IF 10 ...** D5 GV	162,00
	Design 6, roestvast staal V2A met kleurcoating	★ 10 x 10	KD IF 10 ...* D6 GV	157,00
	Design 6, roestvast staal V2A met structuurcoating	★ 10 x 10	KD IF 10 ...** D6 GV	162,00
	Design 7, roestvast staal V2A met kleurcoating	★ 10 x 10	KD IF 10 ...* D7 GV	160,50
	Design 7, roestvast staal V2A met structuurcoating	★ 10 x 10	KD IF 10 ...** D7 GV	165,50

Art.-No.	€ / St.
KD BH 40	74,04

P = 10 stuks

DN 50

Afvoercapaciteit: 0,6 l/s, min. opbouwhoogte: 97 mm

Bodemafvoerset	+ Rooster-/frameset	L x B (cm)	Art.-No.	€ / St.
	Design 3, roestvast staal V2A met kleurcoating	★ 10 x 10	KD R10 ...* D3	148,50
	Design 3, roestvast staal V2A met structuurcoating	★ 10 x 10	KD R10 ...** D3	153,50
	Design 4, roestvast staal V2A met kleurcoating in MGS	★ 10 x 10	KD R10 MGS D4	95,00
	Design 5, roestvast staal V2A met kleurcoating	★ 10 x 10	KD IF 10 ...* D5	145,00
	Design 5, roestvast staal V2A met structuurcoating	★ 10 x 10	KD IF 10 ...** D5	150,00
	Design 6, roestvast staal V2A met kleurcoating	★ 10 x 10	KD IF 10 ...* D6	145,00
	Design 6, roestvast staal V2A met structuurcoating	★ 10 x 10	KD IF 10 ...** D6	150,00
	Design 7, roestvast staal V2A met kleurcoating	★ 10 x 10	KD IF 10 ...* D7	148,50
	Design 7, roestvast staal V2A met structuurcoating	★ 10 x 10	KD IF 10 ...** D7	153,50

Art.-No.	€ / St.
KD BH 50 GV	111,07

P = 10 stuks

Art.-No. kleur toevoegen (bijv. KD R10 MBW D3)

* Oppervlakken/kleuren: MBW - MGS

** Oppervlakken/kleuren: TSBG - TSC - TSDA - TSG - TSI - TSOB - TSSG

i
Het complete productprogramma
Schlüter-KERDI-LINE-DRAIN
(binnentoepping) vindt u in
beeldprijslijst PS 25 vanaf pagina 237.

Beschikbare oppervlakken | Kleuren

Een overzicht van de oppervlakken en kleuren vindt u op pagina 22.



Schlüter®-KERDI-DRAIN

Verticale afvoer met stankafsluiter

Centrale afwatering in binnentoepassing

i
Nu in TRENDLINE
kleuren verkrijgbaar



1

2

Rooster-/frameset

- 1 Gepoedercoat roestvaststalen rooster met onderbouw
- 2 Hoogte-instelling



3

4



5

Bodemafvoerset

- 3 Tweedelige stankafsluiter
- 4 Schlüter-KERDI manchet
- 5 Dunbed-vloerafvoer

Opmerking:

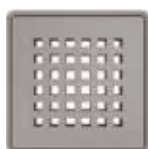
De bodemafvoerset en de rooster-/frameset moeten afzonderlijk worden besteld.

Bijzonderheden van het rooster – stankafsluiter in bodemafvoerset



De roosters zijn uitgerust met een frameverlenging en een hoogteregeling. Deze roosters zijn niet voorzien van een stankafsluiter. De stankafsluiter is geïntegreerd in de bodemafvoerset.

Rooster-design



Design 3
SQUARE



Design 4
TILE



Design 5
FLORAL



Design 6
CURVE



Design 7
PURE

DN 50

Afvoercapaciteit: 0,6 l/s

Bodemafvoerset



Art.-No.	€ / St.
KD BV 50 GV	82,91

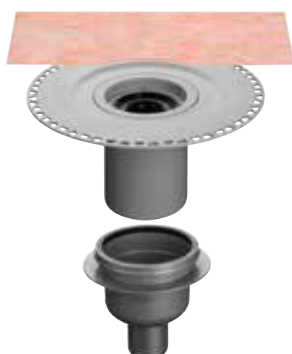
Rooster-/frameset	L x B (cm)	Art.-No.	€ / St.
Design 3, roestvast staal V2A met kleurcoating	★ 10 x 10	KD R10 ...* D3	148,50
Design 3, roestvast staal V2A met structuurcoating	★ 10 x 10	KD R10 ...** D3	153,50
Design 4, roestvast staal V2A met kleurcoating in MGS	★ 10 x 10	KD R10 MGS D4	95,00
Design 5, roestvast staal V2A met kleurcoating	★ 10 x 10	KD IF 10 ...* D5	145,00
Design 5, roestvast staal V2A met structuurcoating	★ 10 x 10	KD IF 10 ...** D5	150,00
Design 6, roestvast staal V2A met kleurcoating	★ 10 x 10	KD IF 10 ...* D6	145,00
Design 6, roestvast staal V2A met structuurcoating	★ 10 x 10	KD IF 10 ...** D6	150,00
Design 7, roestvast staal V2A met kleurcoating	★ 10 x 10	KD IF 10 ...* D7	148,50
Design 7, roestvast staal V2A met structuurcoating	★ 10 x 10	KD IF 10 ...** D7	153,50

P = 10 stuks

DN 50

Afvoercapaciteit: 0,6 l/s

Bodemafvoerset



Art.-No.	€ / St.
KD BV 50 GVB	119,07

Rooster-/frameset	L x B (cm)	Art.-No.	€ / St.
Design 3, roestvast staal V2A met kleurcoating	★ 10 x 10	KD R10 ...* D3	148,50
Design 3, roestvast staal V2A met structuurcoating	★ 10 x 10	KD R10 ...** D3	153,50
Design 4, roestvast staal V2A met kleurcoating in MGS	★ 10 x 10	KD R10 MGS D4	95,00
Design 5, roestvast staal V2A met kleurcoating	★ 10 x 10	KD IF 10 ...* D5	145,00
Design 5, roestvast staal V2A met structuurcoating	★ 10 x 10	KD IF 10 ...** D5	150,00
Design 6, roestvast staal V2A met kleurcoating	★ 10 x 10	KD IF 10 ...* D6	145,00
Design 6, roestvast staal V2A met structuurcoating	★ 10 x 10	KD IF 10 ...** D6	150,00
Design 7, roestvast staal V2A met kleurcoating	★ 10 x 10	KD IF 10 ...* D7	148,50
Design 7, roestvast staal V2A met structuurcoating	★ 10 x 10	KD IF 10 ...** D7	153,50

P = 10 stuks

Art.-No. kleur toevoegen (bijv. KD R10 MBW D3)

* Oppervlakken/kleuren: MBW - MGS

** Oppervlakken/kleuren: TSBG - TSC - TSDA - TSG - TSI - TSOB - TSSG

i
 Het complete productprogramma
 Schlüter-KERDI-LINE-DRAIN
 (binnentoepassing) vindt u in
 beeldprijslijst PS 25 vanaf pagina 237.

Beschikbare oppervlakken | Kleuren

Een overzicht van de oppervlakken en kleuren vindt u op pagina 22.



Schlüter®-KERDI-DRAIN

Verticale afvoer met stankafsluiter

Centrale afwatering in binnentoepassing

DN 50

Afvoercapaciteit: 0,6 l/s

Bodemafvoerset



Art.-No.

€ / St.

KD BV 50

62,17

Rooster-/frameset incl. stankafsluiter	L x B (cm)	Art.-No.	€ / St.
Design 3, roestvast staal V2A met kleurcoating	★ 10 x 10	KD R10 ...* D3 GV	160,50
Design 3, roestvast staal V2A met structuurcoating	★ 10 x 10	KD R10 ...** D3 GV	165,50
Design 4, roestvast staal V2A met kleurcoating in MGS	★ 10 x 10	KD R10 MGS D4 GV	109,25
Design 5, roestvast staal V2A met kleurcoating	★ 10 x 10	KD IF 10 ...* D5 GV	157,00
Design 5, roestvast staal V2A met structuurcoating	★ 10 x 10	KD IF 10 ...** D5 GV	162,00
Design 6, roestvast staal V2A met kleurcoating	★ 10 x 10	KD IF 10 ...* D6 GV	157,00
Design 6, roestvast staal V2A met structuurcoating	★ 10 x 10	KD IF 10 ...** D6 GV	162,00
Design 7, roestvast staal V2A met kleurcoating	★ 10 x 10	KD IF 10 ...* D7 GV	160,50
Design 7, roestvast staal V2A met structuurcoating	★ 10 x 10	KD IF 10 ...** D7 GV	165,50

P = 10 stuks

DN 70

Afvoercapaciteit: 0,6 l/s

Bodemafvoerset



Art.-No.

€ / St.

KD BV 70

62,17

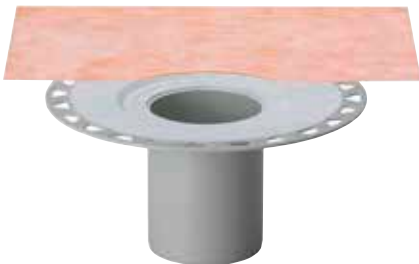
Rooster-/frameset incl. stankafsluiter	L x B (cm)	Art.-No.	€ / St.
Design 3, roestvast staal V2A met kleurcoating	★ 10 x 10	KD R10 ...* D3 GV	160,50
Design 3, roestvast staal V2A met structuurcoating	★ 10 x 10	KD R10 ...** D3 GV	165,50
Design 4, roestvast staal V2A met kleurcoating in MGS	★ 10 x 10	KD R10 MGS D4 GV	109,25
Design 5, roestvast staal V2A met kleurcoating	★ 10 x 10	KD IF 10 ...* D5 GV	157,00
Design 5, roestvast staal V2A met structuurcoating	★ 10 x 10	KD IF 10 ...** D5 GV	162,00
Design 6, roestvast staal V2A met kleurcoating	★ 10 x 10	KD IF 10 ...* D6 GV	157,00
Design 6, roestvast staal V2A met structuurcoating	★ 10 x 10	KD IF 10 ...** D6 GV	162,00
Design 7, roestvast staal V2A met kleurcoating	★ 10 x 10	KD IF 10 ...* D7 GV	160,50
Design 7, roestvast staal V2A met structuurcoating	★ 10 x 10	KD IF 10 ...** D7 GV	165,50

P = 10 stuks

i
 Het complete productprogramma
 Schlüter-KERDI-LINE-DRAIN
 (binnentoepassing) vindt u in
 beeldprijslijst PS 25 vanaf pagina 237.

DN 100

Afvoercapaciteit: 0,6 l/s

Bodemafvoerset	+	Rooster-/frameset incl. stankafsluiter	L x B (cm)	Art.-No.	€ / St.
		Design 3, roestvast staal V2A met kleurcoating	★ 10 x 10	KD R10 ...* D3 GV	160,50
		Design 3, roestvast staal V2A met structuurcoating	★ 10 x 10	KD R10 ...** D3 GV	165,50
		Design 4, roestvast staal V2A met kleurcoating in MGS	★ 10 x 10	KD R10 MGS D4 GV	109,25
		Design 5, roestvast staal V2A met kleurcoating	★ 10 x 10	KD IF 10 ...* D5 GV	157,00
		Design 5, roestvast staal V2A met structuurcoating	★ 10 x 10	KD IF 10 ...** D5 GV	162,00
		Design 6, roestvast staal V2A met kleurcoating	★ 10 x 10	KD IF 10 ...* D6 GV	157,00
		Design 6, roestvast staal V2A met structuurcoating	★ 10 x 10	KD IF 10 ...** D6 GV	162,00
		Design 7, roestvast staal V2A met kleurcoating	★ 10 x 10	KD IF 10 ...* D7 GV	160,50
		Design 7, roestvast staal V2A met structuurcoating	★ 10 x 10	KD IF 10 ...** D7 GV	165,50

Art.-No.	€ / St.
KD BV 100	62,17

P = 10 stuks

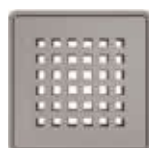
Art.-No. kleur toevoegen (bijv. KD R10 MBW D3)

* Oppervlakken/kleuren: MBW - MGS

** Oppervlakken/kleuren: TSBG - TSC - TSDA - TSG - TSI - TSOB - TSSG

Bijzonderheden van het rooster – stankafsluiter in rooster-/frameset

De roosters zijn voorzien van een stankafsluiter en een lipdichting.

**Rooster-design**Design 3
SQUAREDesign 4
TILEDesign 5
FLORALDesign 6
CURVEDesign 7
PURE**Beschikbare oppervlakken | Kleuren**

Een overzicht van de oppervlakken en kleuren vindt u op pagina 22.



Afwateringsrooster (zonder frame)

Schlüter®-KERDI-DRAIN

Roosters zonder frame voor de vervanging of verwisseling in bestaande installaties.
(Productdatablad 8.2)



Schlüter®-KERDI-DRAIN roosters

Vervangstuk: afzonderlijke roosters voor standaardframes

Beschrijving	L x B (cm)	Art.-No.	€ / St.	P (st.)
Design 3, roestvast staal V2A met kleurcoating	10 x 10	KD GR 10 ...* D3	120,00	10
Design 3, roestvast staal V2A met structuurcoating	10 x 10	KD GR 10 ...** D3	125,00	10

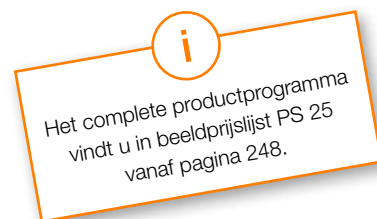
Opmerking:

De afdekkingen zijn alleen binnen de respectieve frame-designs verwisselbaar.

Schlüter®-KERDI-DRAIN-STYLE roosters

Vervangstuk: afzonderlijke roosters voor inlegframes

Beschrijving	L x B (cm)	Art.-No.	€ / St.	P (st.)
Design 5, roestvast staal V2A met kleurcoating	10 x 10	KD GIF 10 ...* D5	120,00	10
Design 5, roestvast staal V2A met structuurcoating	10 x 10	KD GIF 10 ...** D5	125,00	10
Design 6, roestvast staal V2A met kleurcoating	10 x 10	KD GIF 10 ...* D6	120,00	10
Design 6, roestvast staal V2A met structuurcoating	10 x 10	KD GIF 10 ...** D6	125,00	10
Design 7, roestvast staal V2A met kleurcoating	10 x 10	KD GIF 10 ...* D7	120,00	10
Design 7, roestvast staal V2A met structuurcoating	10 x 10	KD GIF 10 ...** D7	125,00	10



L x B (cm) overeenkomstig de framegrootte

Art.-No. kleur toevoegen (bijv. KD GIF 10 TSI D5)

* Oppervlakken/kleuren: MBW - MGS

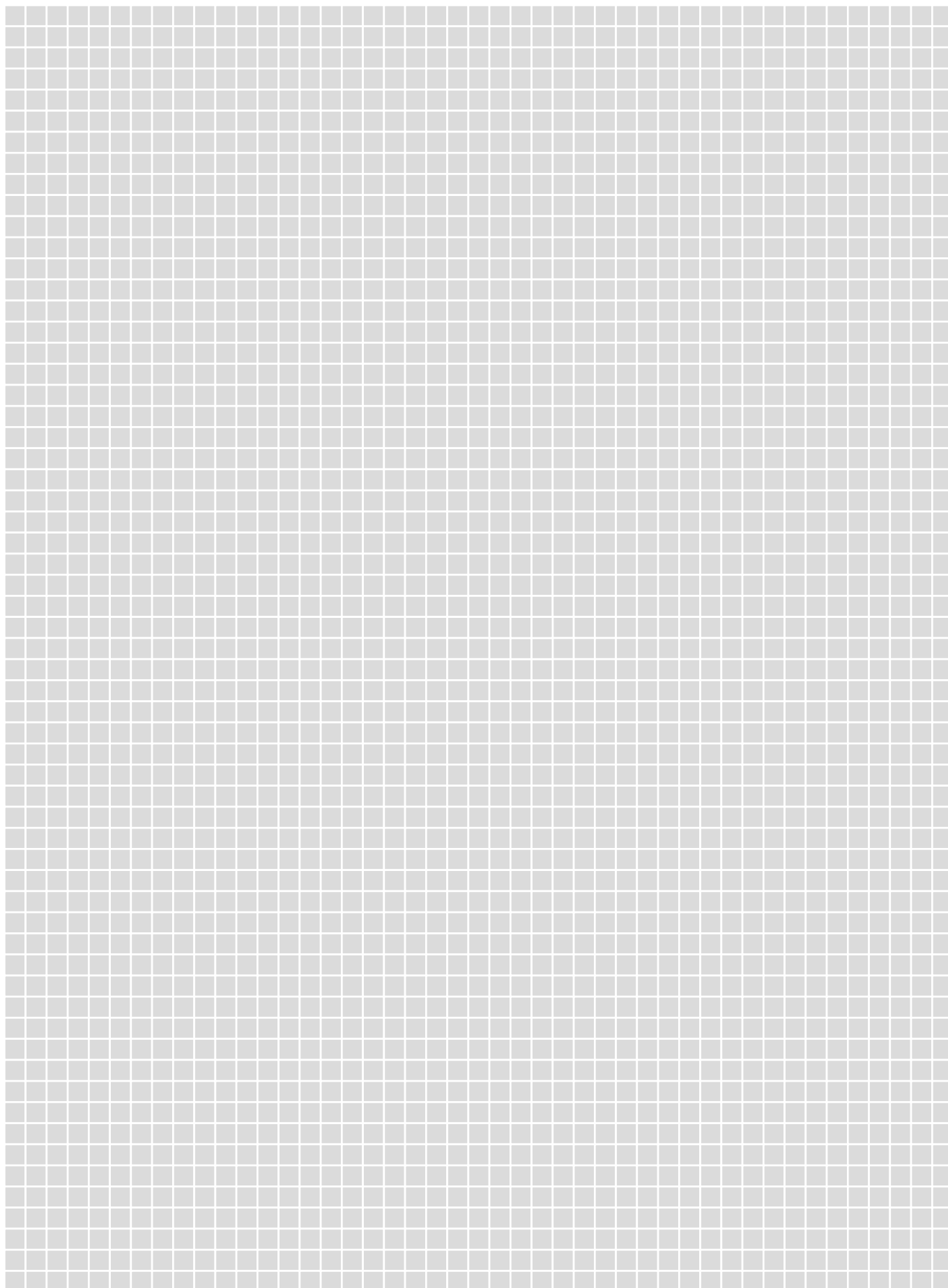
** Oppervlakken/kleuren: TSBG - TSC - TSDA - TSG - TSI - TSOB - TSSG



Beschikbare oppervlakken | Kleuren



Een overzicht van de oppervlakken en kleuren vindt u op pagina 22.





Oppervlakken

Een overzicht van alle TRENDLINE kleuren

Aluminium met kleurcoating | met structuurcoating



MBW
kleurcoating
zuiver wit mat



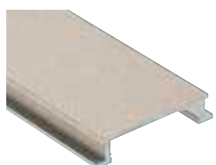
MGS
kleurcoating
grafietzwart mat



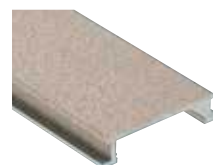
TSI
structuur-gecoat
ivoor



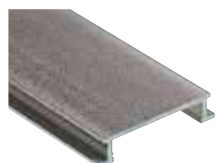
TSC
structuur-gecoat
crème



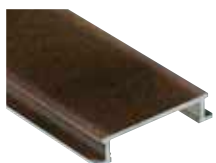
TSBG
structuur-gecoat
beigegrijs



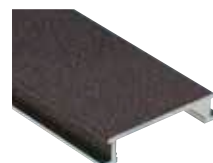
TSSG
structuur-gecoat
steengrijs



TSG
structuur-gecoat
grijs



TSOB
structuur-gecoat
brons



TSDA
structuur-gecoat
donker antraciet

Opmerking:

Voor een betere en algemene voorstelling worden op deze pagina alle metalen oppervlakken op Schlüter-DESIGNLINE profielen getoond. Voor de werkelijke beschikbaarheid van de materialen verwijzen wij u naar de informatie van het desbetreffende product. Om druktechnische redenen kan de originele kleur niet exact worden weergegeven.

Legenda

Nieuwigheden



Nieuwe producten

Verpakkingseenheden

PL = Europallet

KV = Kistverpakking / doosverpakking

BV = Bundelverpakking

Voor alle profieltypes geldt een bundelverpakking van 10 stuks.

P = Pakketverpakking

R = Rol

St. = Stuks

Afmetingen

H = Hoogte

L = Lengte

B = Breedte

T = Diepte

Ten gevolge van technische ontwikkelingen zijn afwijkingen ten opzichte van foto's, tekeningen en beschrijvingen niet uit te sluiten.

Algemene bedrijfsvoorwaarden



Enkel onze algemene bedrijfsvoorwaarden zijn van toepassing, waarvan de actuele versie kan worden gedownload op schlueter-systems.com/agb of die wij op verzoek kunnen toesturen.

Meer informatie vindt u op internet

Zijn wij erin geslaagd u enthousiast te maken voor de producten van Schlüter-Systems?
Dan wilt u vast en zeker graag meer informatie. Daarvoor surft u het beste naar onze website.

schlueter-systems.nl



Bezoek ons ook op Instagram, Facebook en Youtube.



De algemene bedrijfsvoorwaarden van Schlüter-Systems KG zijn van toepassing.
Vergissingen, wijzigingen, drukfouten en veranderingen ten gevolg van productinnovatie
of die wegens leveringsomstandigheden noodzakelijk zijn, voorbehouden.
Kleurafwijkingen bij afbeeldingen in deze prijslijst kunnen door druktechnische redenen mogelijk zijn.



Schlüter-Systems KG Schmölestraße 7 | D-58640 Iserlohn
 +49 2371 971-0 +49 2371 971-1112 export@schlueter.de schlueter-systems.com

Schlüter-Systems KG BeNeLux Bureau | Schotelven 28 | B-2370 Arendonk
 +32 14 44 30 80 benelux@schlueter.de schlueter-systems.nl