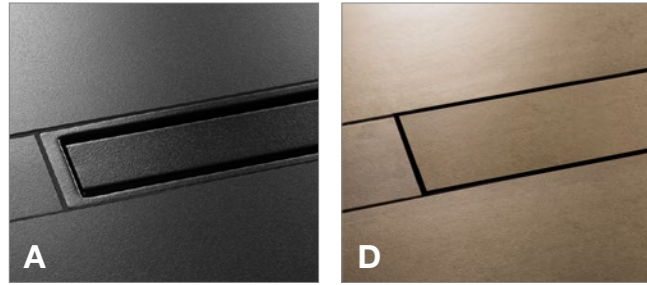
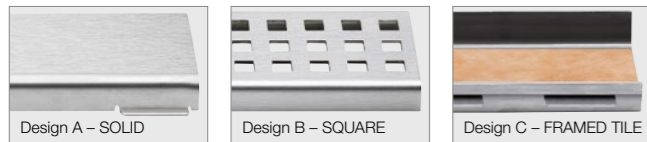


Schlüter®-KERDI-LINE-A/-B/-C/-D rooster-/framecombinatie en tegeldrager

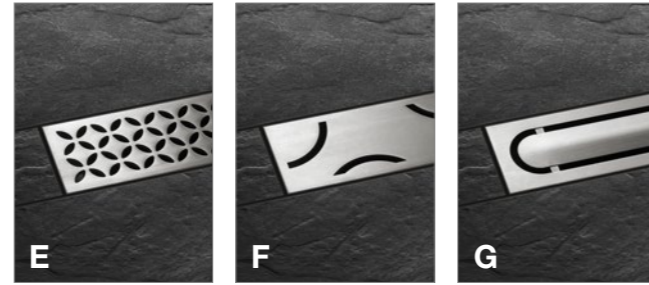


Kant-en-klare rooster-/framecombinaties uit geborsteld, hoogglans gepolijst of kleurgecoat roestvast staal in afmetingen van 50 – 180 cm (roosterlengte) met frame in elegant Schlüter-QUADEC design of de gootafdekking zonder frame voor dezelfde tegel als in de douche.

- Kant-en-klare rooster-/framecombinaties uit geborsteld, hoogglans gepolijst of kleurgecoat roestvast staal
- Verkrijgbaar in 14 lengtes van 50 – 180 cm in stappen van 10 cm
- Frame in elegant QUADEC-design met geïntegreerde roostersteun
- Traploos in te stellen bevestigingsframe uit roestvast staal in twee uitvoeringen voor bekledingsmateriaal met een dikte van 3 tot 25 mm
- Varianten voor de gootafdekking:
 - A** – Gesloten uit roestvast staal met afvoersleuven aan de zijkant
 - B** – Rooster met vierkante perforatie
 - C** – U-goot voor plaatsing van bekledingsmateriaal
- Geen siliconenvoeg tussen bekleding en frame nodig
- Geschikt om met rolstoel overheen te rijden
- In de lengtes 50 – 120 cm ook met een persoonlijke gravure mogelijk
 - D** – Tegeldrager zonder frame uit roestvast staal
- Passend voor alle bekledingsdiktes
- Ideaal voor natuursteen



Schlüter®-KERDI-LINE-STYLE inlegframes met stijlvolle design-afdekkingen



Inlegframes met stijlvolle design-afdekkingen uit roestvast staal geborsteld die passen bij Schlüter-KERDI-LINE goten. Het inlegframe kan voor bekledingsmateriaal van 6 – 18 mm traploos in de hoogte worden aangepast.

- Kant-en-klare rooster-/framecombinatie uit geborsteld roestvast staal
- Verkrijgbaar in 8 lengtes van 50 – 120 cm in stappen van 10 cm
- De designroosters passen keurig in de smalle opstaande rand van het inlegframe
- Traploos in te stellen bevestigingsframe uit roestvast staal voor bekledingsmateriaal met een dikte van 6 tot 18 mm
- 3 varianten voor de design-afdekkingen:
 - E** – Design FLORAL
 - F** – Design CURVE
 - G** – Design PURE
- Geen siliconenvoeg tussen bekleding en frame nodig
- Geschikt om met rolstoel overheen te rijden



Schlüter®-KERDI-LINE-VARIO De nieuwe en variabele lijnafvoergoot

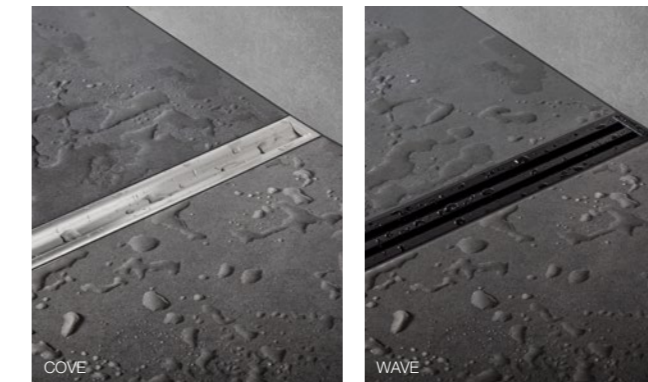
Een lijnafvoergoot kan zo eenvoudig zijn: met KERDI-LINE-VARIO. Want in plaats van een starre gootconstructie met frame en rooster, heeft u bij dit systeem alleen een afwateringsprofiel en een afvoers-et nodig. Deze passen altijd. En de profielen kunnen ter plaatse op de gewenste lengte worden ingekort. 22 cm of 180 cm: een profiel voor elke toepassing.



Schlüter®-KERDI-LINE-VARIO Het afwateringsprofiel: minder is meer



- ✓ **Discrete, kleine afwateringsprofielen**
- ✓ **Afwateringsprofielen individueel inkortbaar (22 – 180 cm) en in hoogte verstelbaar**
- ✓ **Twee elegante designs: COVE en WAVE**
- ✓ **Hoogwaardige materialen: roestvast staal geborsteld en aluminium met TRENDLINE-coating**
- ✓ **Passend bij de actuele tegeltrends**
- ✓ **Eenvoudig te verwerken**



Grenzeloos doucheplezier

Schlüter®-KERDI-LINE



Schlüter®-KERDI-LINE

Innovaties voor grenzeloos doucheplezier



Schlüter-Systems biedt u ...

... een volledige set voor het realiseren van gelijkvloerse en barrière-vrije douches. Een systeem dat veel meer is dan slechts enkele onderdelen. De componenten zijn namelijk perfect op elkaar afgestemd, en zo opgebouwd, dat met eenvoudige middelen en vakmanschap een maximale zekerheid bij de verwerking wordt gerealiseerd. De modulaire opbouw biedt de klant en de verwerker maximale flexibiliteit.



Schlüter®-KERDI-LINE

lijnafvoergoot



De Schlüter-KERDI-LINE-goten bestaan uit massief roestvast staal V4A. Ze zijn beschikbaar in de uitvoeringen voor horizontale of verticale afvoer. De goten zijn verkrijgbaar in 14 lengtes, die overeenkomen met de bij het systeem behorende rooster-/framecombinatie en de tegeldrager zonder frame alsook 8 inlegframes met design-afdekkingen. De KERDI-LINE-goten zijn zo ontworpen dat ze variabel zowel tegen de wand als centraal in het vlak kunnen worden ingewerkt. In elke situatie geeft de standaard vast verlijmde Schlüter-KERDI-manchet een betrouwbare afdichting.

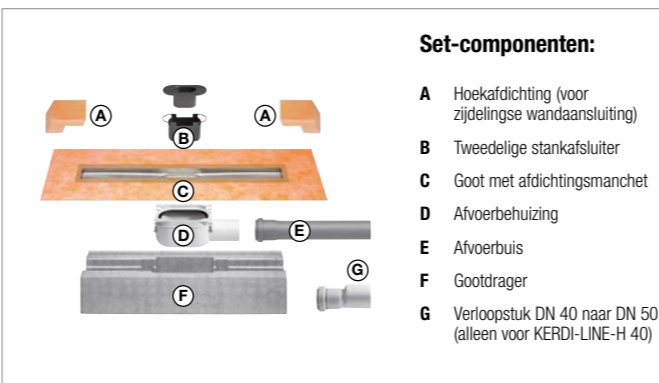
- ✓ Eenvoudige montage met perfect passende gootdrager van polystyreen
- ✓ Montage zonder boren of schroeven
- ✓ Geluidsabsorbering door randisolatie mogelijk
- ✓ Verkrijgbaar in variant horizontale of verticale afvoer
- ✓ Universeel toepasbaar voor wand- of middeninbouw
- ✓ In de lengtes 50 – 120 cm ook met horizontale, frontale afvoer (Schlüter-KERDI-LINE-F)
- ✓ Afdichting in systeem met Schlüter-KERDI

Schlüter®-KERDI-LINE-H

lijnafvoergoot met horizontale afvoer

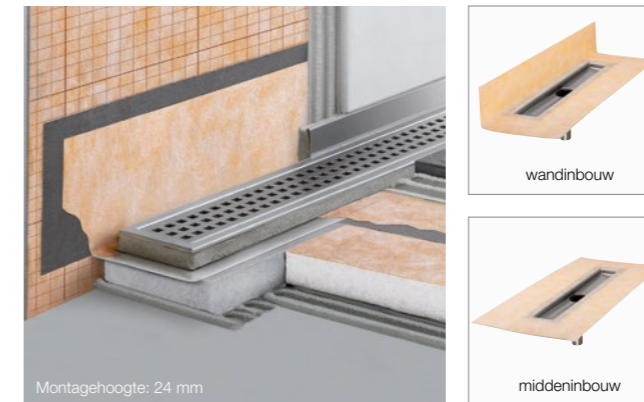


Schlüter-KERDI-LINE-H is een volledige set voor lineaire inloopdouches met een horizontale afvoer. Ze is universeel voor de centrale plaatsing of plaatsing tegen de wand geschikt. Op de omgaande kleefflens van de goot is een standaard voorziene manchet uit Schlüter-KERDI vast verlijmd. Deze dient voor de betrouwbare aansluiting van de goot op de contactafdichting, zowel op de vloer als tegen opgaande wanden.

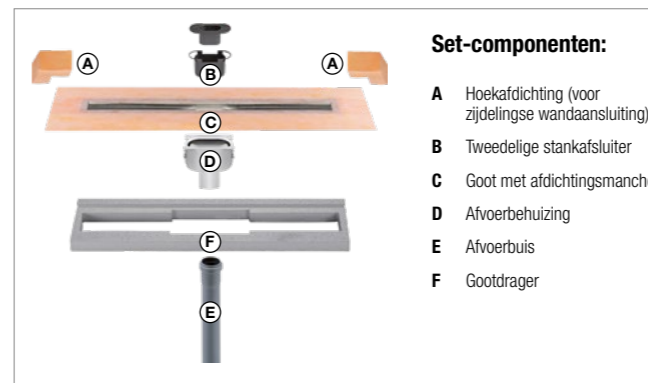


Schlüter®-KERDI-LINE-V

lijnafvoergoot met verticale afvoer



Schlüter-KERDI-LINE-V is een volledige set voor lineaire inloopdouches met een verticale afvoer. Ze is universeel voor de centrale plaatsing of plaatsing tegen de wand geschikt. Op de omgaande kleefflens van de goot is een standaard voorziene manchet uit Schlüter-KERDI vast verlijmd. Deze dient voor de betrouwbare aansluiting van de goot op de contactafdichting, zowel op de vloer als tegen opgaande wanden. In de lengtes 70 – 120 cm zijn de verticale vloerafvoeren ook met een verticale, decentrale afwatering verkrijgbaar (Schlüter-KERDI-LINE-VOS).



Meer informatie

Prijslijst | Brochure | Homepage | Youtube



Schlüter-Systems KG · Schmölestraße 7 · D-58640 Iserlohn
 Tel.: +49 2371 971-1261 · Fax: +49 2371 971-1112 · schlueter-systems.com
Schlüter-Systems KG · Benelux bureau · Schotelven 28 · B-2370 Arendonk
 Tel.: +32 14 44 30 80 · benelux@schlueter.de · schlueter-systems.nl