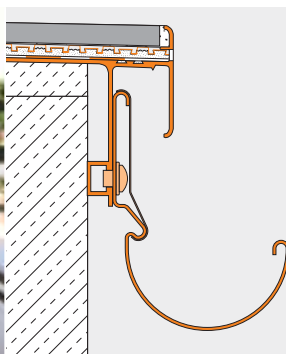




# Het betrouwbare afwateringssysteem

Schlüter®-**BARIN**



## Toepassing en functie

**Schlüter®-BARIN** is een gootsysteem voor het afvoeren van balkon- en terraswater.

Als systeemtoebehoren zijn naast de Schlüter®-BARIN-gooitelementen alle vereiste vormelementen, zoals bevestigingsschroeven, binnen- en buitenhoeken, verbindingselementen, eindstukken, valbuizen en spuwers leverbaar.

Schlüter®-BARIN wordt met bevestigingsschroeven aan de balkonrandprofielen Schlüter®-BARA-RTK, -RTP, -RKL, -RTKE en -RTKEG geschroefd. Dankzij de slobgaten aan de achterzijde van de goot kan een afschot tot 30 mm worden verkregen.

## Materiaal

**Schlüter®-BARIN**-gooitelementen en afdekkingen, alsmede de eindstukken, binnen- en buitenhoeken en verbindingselementen bestaan uit kleurgecoat aluminium.

Andere vormelementen van het gootsysteem Schlüter®-BARIN zoals valbuizen, buisklemmen, bochten, T-stukken, spuwers, afsluitkleppen en opzetstukken zijn eveneens van kleurgecoat aluminium.

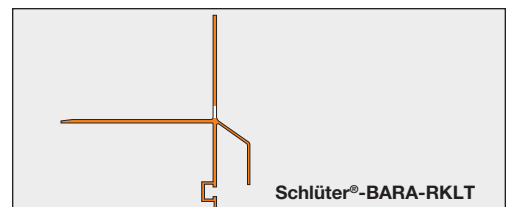
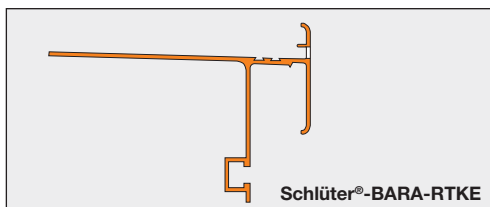
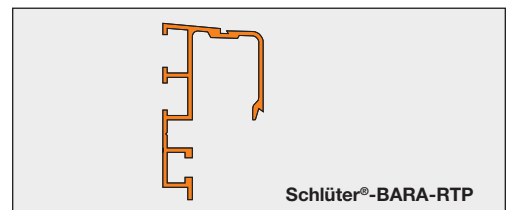
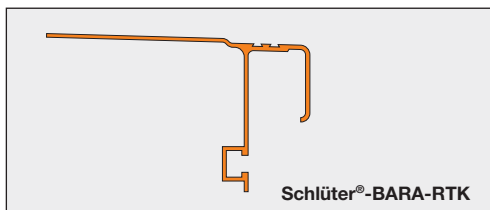


**Schlüter®-BARIN** laat zich aan volgende **Schlüter®-BARA** randprofielen met schroeven bevestigen:

**Schlüter®-BARA-RTK** en **-RTKE** worden ter hoogte van de balkonrand op de kant-en-klare cementdekvloer gelegd;

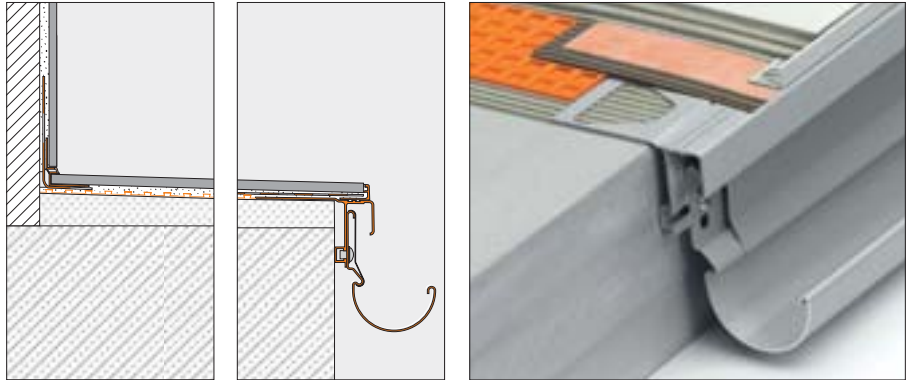
**Schlüter®-BARA-RTP** kan achteraf met schroeven aan de kopse randen van het balkon worden bevestigd;

**Schlüter®-BARA-RKL** wordt ter hoogte van de balkonrand met het gesloten bevestigingsvlak in de oppervlakaafdichting ingewerkt.

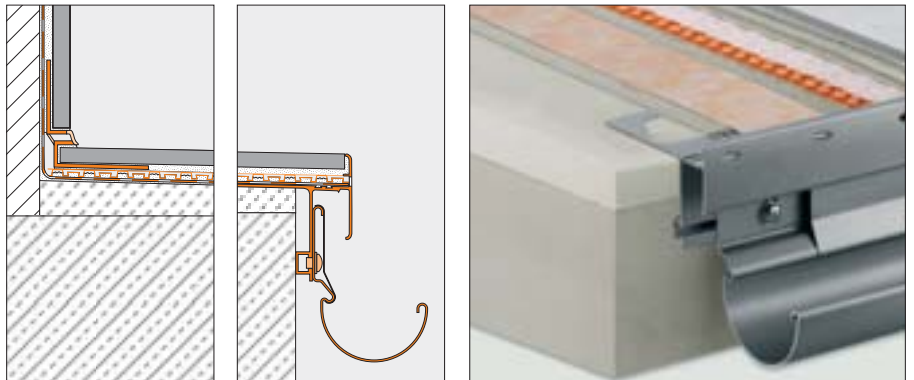


## Schlüter®-BARIN en Schlüter®-BARA: pasklare oplossing voor randzones

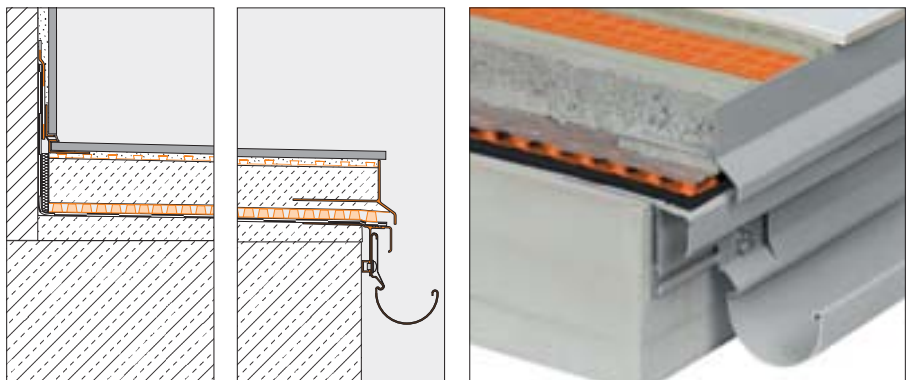
**Schlüter®-BARIN** als afwateringsgoot in een balkonconstructie met **Schlüter®-DITRA** als contactafdichting en het balkonrandprofiel **Schlüter®-BARA-RTK**.



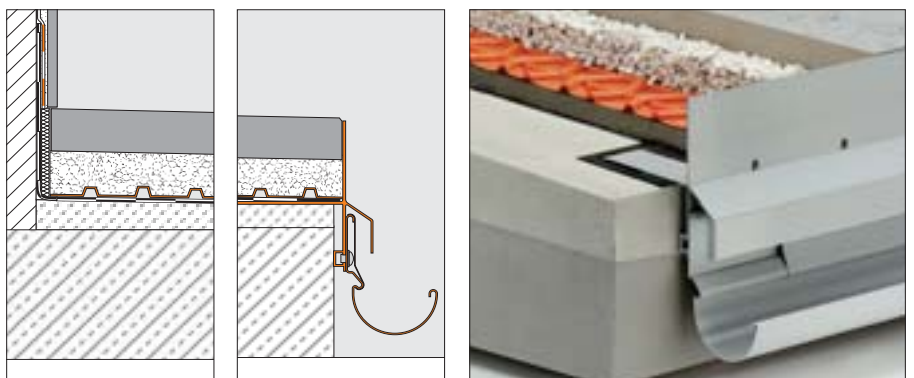
**Schlüter®-BARIN** als afwateringsgoot in een balkonconstructie met **Schlüter®-DITRA-DRAIN** als hechtende drainage en het balkonrandprofiel **Schlüter®-BARA-RTKE**.



**Schlüter®-BARIN** als afwateringsgoot in een balkonconstructie met bitumenafdichting. Daarover worden de oppervlakedrainage **Schlüter®-TROBA-PLUS** en de cementdekvloerlaag aangebracht. De tegels zijn op de ontkoppelings- en afdichtingsmat **Schlüter®-DITRA** gelegd.



**Schlüter®-BARIN** als afwateringsgoot in een balkonconstructie met bitumenafdichting. Daarover worden de oppervlakedrainage **Schlüter®-TROBA** en een lastverdeling uit kiezel- of grindlaag aangebracht. De grote plaatellemen worden er los op gelegd.





## Schlüter®-BARIN makkelijk en snel gemonteerd



1. Zaag de **Schlüter®-BARIN**-goot-elementen op maat en bevestig ze met de meegeleverde schroeven aan het **Schlüter®-BARA**-profiel. Met behulp van de slobgaten kan indien nodig afschot worden gerealiseerd.



2. De verbindingenaden tussen twee gootelementen worden afgedicht door precies over de naad een verbindingstuk te monteren.



3. Een in het verbindingselement ingewerkte rubberinlage garandeert de afdichting van de stootnaden.



4. Om binnen- en buitenhoeken te realiseren, worden de hoekelementen met twee verbindingstukken precies over de naad aangebracht.



5. Ter aansluiting van de afloopbuis wordt een ca. 20 cm lang gootdeel met afvoersteunen en twee verbindingstukken precies over de naad bevestigd.



6. De eindstukken worden onder tegen de goot gehouden en met een verbindingstuk gefixeerd.



7. De schroeven en slobgaten worden met een opklikbaar afdekprofiel aan het zicht onttrokken.



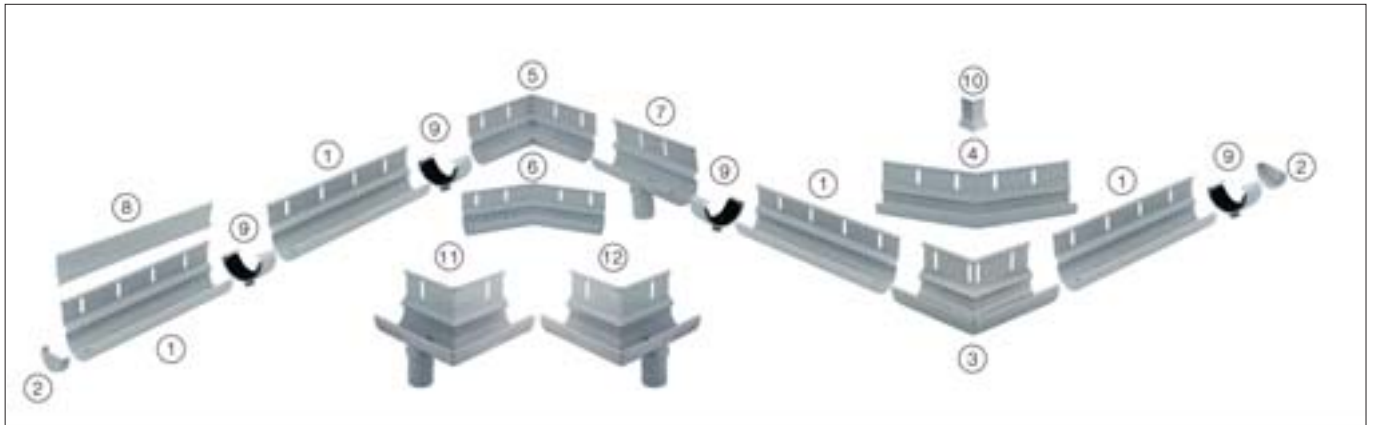
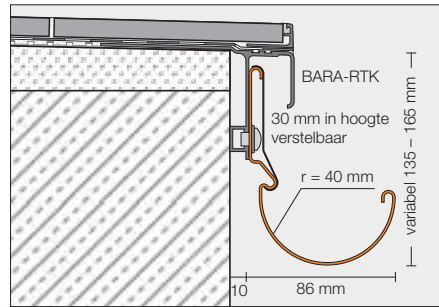
8. Tot slot worden de hoekafdekprofielen met een weinig silicone aangebracht. Zo ontstaat met weinig handelingen en zonder speciaal gereedschap een afwateringssysteem:

- functioneel
- fraaie vormgeving



## Schlüter®-BARIN-SR

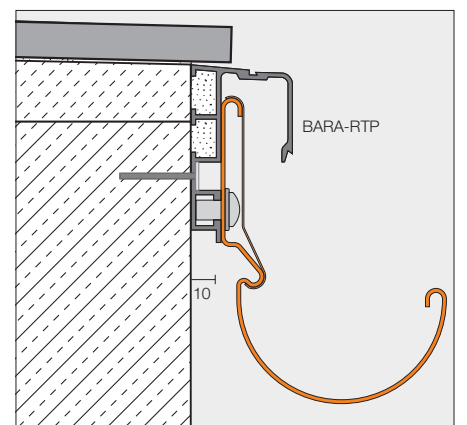
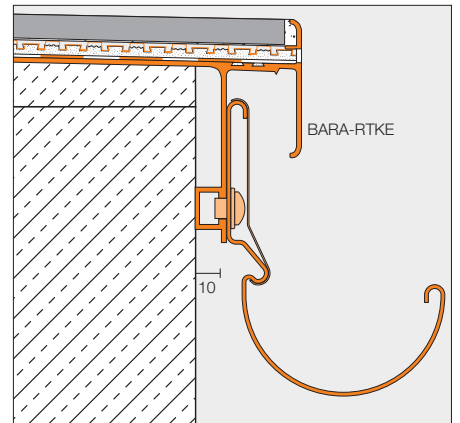
Schlüter®-BARIN-SR is een gootsysteem van kleurgecoat aluminium voor het afvoeren van balkon- en terraswater. Het laat zich bevestigen op de daartoe voorziene Schlüter®-BARA-profielen.



## Schlüter®-BARIN-SR AC

Alu. gekleurd

Beschrijving	Art.-No
a) BARIN-set goot 2,50 m 1 gootelement 2,50 m (1) 1 afdekprofiel 2,50 + 0,50 m (8) 1 verbindingsstuk (9), 6 schroeven	BSR4 R 250...*
b) BARIN-set goot 1,50 m 1 gootelement 1,50 m (1) 1 afdekprofiel 1,50 m + 0,50 m (8) 1 verbindingsstuk (9), 4 schroeven	BSR4 R 150...*
BARIN-set eindstuk 2 eindstukken (2) 2 verbindingsstukken (9)	BSR4 E 2...*
BARIN-set buitenhoek 90° 1 hoekelement (3) 2 verbindingsstukken (9), 1 hoekafdekprofiel (10)	BSR4 EWG 90...*
BARIN-set buitenhoek 90° met afvoer links 1 hoekelement (11) 2 verbindingsstukken (9), 1 hoekafdekprofiel (10)	BSR4 E 90 L DN60 ...*
BARIN-set buitenhoek 90° met afvoer rechts 1 hoekelement (11) 2 verbindingsstukken (9), 1 hoekafdekprofiel (10)	BSR4 E 90 R DN60 ...*
BARIN-set buitenhoek 135° 1 hoekelement (4) 2 verbindingsstukken (9), 1 hoekafdekprofiel (10)	BSR4 EWG 135...*
BARIN-set binnenhoek 90° 1 hoekelement (5) 2 verbindingsstukken (9)	BSR4 IWG 90...*
BARIN-set binnenhoek 135° 1 hoekelement (6) 2 verbindingsstukken (9)	BSR4 IWG 135...*
BARIN-set afvoerelement 1 gootelement 20 cm met afvoersteun (7) 2 verbindingsstukken (9), 2 schroeven	BSR4 A DN 60...*



Schlüter®-BARIN-SR-E zijn 90°-buitenhoeken met geïntegreerde afvoersteunen voor de aansluiting van Schlüter®-BARIN buissystemen Ø 60 mm.

\* Art.-No. kleur toevoegen (bijv. BSR4 R 250 GM). kleuren: BW - GM - HB - PG - RB - SB

Kleine kleurafwijkingen tussen de individuele systeemelementen kunnen om materiaaltechnische redenen niet worden uitgesloten.



## Schlüter®-BARIN-R

Schlüter®-BARIN-R zijn buissystemen van kleurgecoat aluminium en bijhorende vormelementen.



De valbuizen zijn met een geïntegreerd verbindingsdeel uitgerust. Het opzetstuk (28) kan worden gebruikt om twee Schlüter®-BARIN-buissystemen zonder overgangsstuk (reststuk) te verbinden.

Schlüter®-BARIN-R-SK is een standleiding afdekkap om de aansluiting van Schlüter®-BARIN systeembuizen Ø 60 mm op de grondleiding af te dekken. Schlüter®-BARIN-R-AZ is een T-stuk om Schlüter®-BARIN systeembuizen Ø 60 mm aan te sluiten op bestaande afvoerbuizen Ø 110 mm (DN 100) van de dakontwatering.

## Schlüter®-BARIN-R AC

Alu. gekleurd	
Beschrijving	Art.-No
Valbuis, 1,00 m (21) (Ø 60 mm)	BR 100 DN 60 ...*
Valbuis, 2,50 m (21) (Ø 60 mm)	BR 250 DN 60 ...*
Buisklemmen-set (22) 2 Buisklemmen Bevestigingsschroef 100 mm	BR RS 100 DN 60 ...*
Buisklemmen-set (22) 2 Buisklemmen Bevestigingsschroef 200 mm	BR RS 200 DN 60 ...*
Bevestigingsschroef 200 mm voor buisklemmen	BR SS 200
Bocht 40° Ø 60 mm (23)	BR B40 DN 60 ...*
Bocht 72° Ø 60 mm (24)	BR B72 DN 60 ...*
Bocht 85° Ø 60 mm (25)	BR B85 DN 60 ...*
T-stuk Ø 60 mm (26)	BR AZ DN 60 ...*
Spuwer 25 cm Ø 50 mm (27)	BR SP 25 DN 50 ...*
Spuwer 40 cm Ø 50 mm (27)	BR SP 40 DN 50 ...*
Opzetstuk (28)	BR AM DN 60 ...*

\* Art.-No. kleur toevoegen (bijv. BR 100 DN 60 GM). kleuren: BW - GM - HB - PG - RB - SB

## Schlüter®-BARIN-R Z/K

Zink / Koper	
Beschrijving	Art.-No.
Standleiding afdekkap zink (30), Ø 60 / 116 mm	BR SK DN 60 / 116 Z
T-stuk zink (31), Ø 60 / 116 mm (DN 100/60)	BR AZ DN 100 / 60 Z
T-stuk koper (31), Ø 60 / 116 mm (DN 100/60)	BR AZ DN 100 / 60 K

### Tekstmodule voor offertes:

\_\_\_\_\_ str.m. Schlüter®-BARA-R4AC als gootsysteem uit kleurgecoat aluminium, half rond met een straal van 40 mm, voor het afvoeren van balkon- en terraswater op Schlüter®-BARA balkonrandprofielen, die de begrenzing van de vrije balkon- of terrasranden vormen, leveren en volgens de voorschriften van de fabrikant vakkundig monteren.

Als ook Schlüter®-BARIN-BR valbuizen in

■ Alu. Gekleurd

Met toebehoren

Kleur: \_\_\_\_\_

Art.-Nr.: \_\_\_\_\_

Materiaal: \_\_\_\_\_ €/m

Loonkosten: \_\_\_\_\_ €/m

Totale prijs: \_\_\_\_\_ €/m

Toebehoren	prijs/stuk	totale prijs	Toebehoren	prijs/stuk	totale prijs
_____ Eindstuk	_____ €	_____ €	_____ Bocht 40°	_____ €	_____ €
_____ Buitenhoek 90°	_____ €	_____ €	_____ Bocht 72°	_____ €	_____ €
_____ Buitenhoek 90° met afvoer links	_____ €	_____ €	_____ Bocht 85°	_____ €	_____ €
_____ Buitenhoek 90° met afvoer rechts	_____ €	_____ €	_____ T-stuk Ø 60 mm	_____ €	_____ €
_____ Buitenhoek 135°	_____ €	_____ €	_____ Spuwer	_____ €	_____ €
_____ Binnenhoek 90°	_____ €	_____ €	_____ Opzetstuk	_____ €	_____ €
_____ Binnenhoek 135°	_____ €	_____ €	_____ Standleiding afdekkap zink	_____ €	_____ €
_____ Afvoerelement	_____ €	_____ €	_____ T-stuk zink	_____ €	_____ €
_____ m valbuis met klemmen	_____ €	_____ €	_____ T-stuk koper	_____ €	_____ €