

Schlüter®-KERDI-COLL-L

Collante

per impermeabilizzazioni,
raccordi e zone di giunzione

8.4

Scheda tecnica

Applicazione e funzione

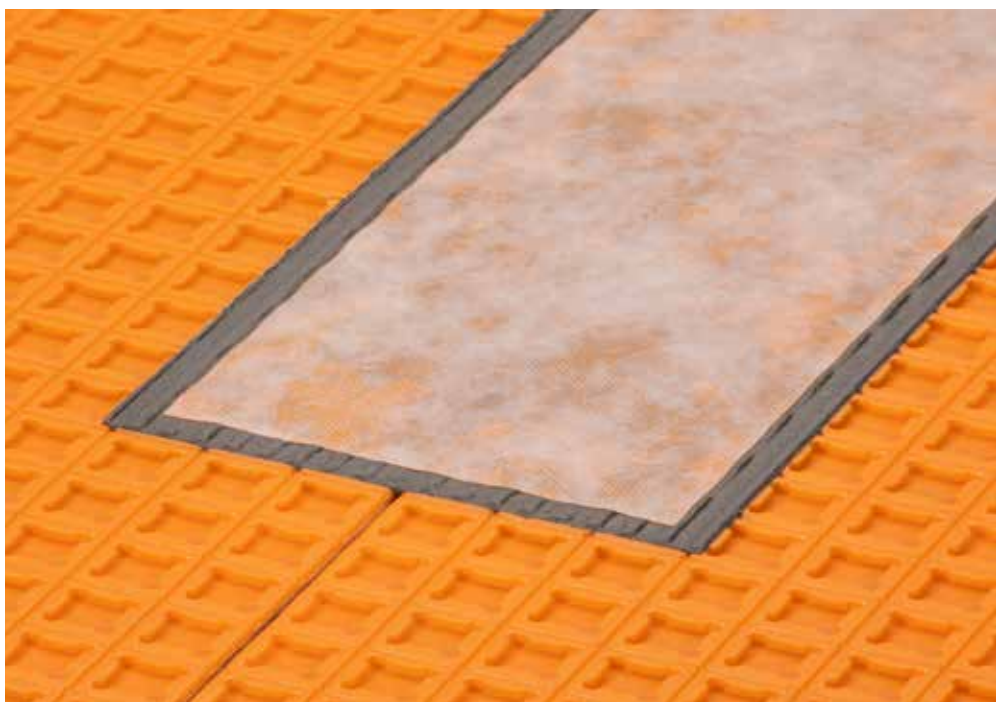
Schlüter-KERDI-COLL-L è una colla impermeabilizzante bicomponente composta da una base acrilica liquida priva di solventi e da una polvere reagente a base cementizia.

Schlüter-KERDI-COLL-L è adatto per incollare ed impermeabilizzare i sormonti tra singoli teli Schlüter-KERDI.

In combinazione con le fascette Schlüter-KERDI-KEBA permette di sigillare ed impermeabilizzare le giunzioni tra le guaine Schlüter-KERDI, Schlüter-DITRA, Schlüter-DITRA-HEAT-E e tra pannelli Schlüter-KERDI-BOARD, nonché punti di raccordo con profili Schlüter-BARA e con strutture fisse, realizzando così sistemi certificati di impermeabilizzazione.

Infatti, i prodotti sopra elencati, accoppiati a Schlüter-KERDI-COLL-L, hanno ottenuto dagli enti di certificazione competenti la certificazione richiesta in Germania per alcune applicazioni specifiche con relativa "abP" e marcatura "Ü".

Schlüter-KERDI-COLL-L è inoltre uno dei componenti di sistemi certificati ETA (European Technical Assessment) ai sensi della ETAG 022 (impermeabilizzazione accoppiata). I prodotti sopra citati, certificati in abbinamento con Schlüter-KERDI-COLL-L, vengono contrassegnati con il marchio CE.



Materiale

Schlüter-KERDI-COLL-L è composto da una base acrilica liquida priva di solventi (Schlüter-KERDI-COLL-A), con una densità pari a 1,0 kg/l e da una polvere reagente a base cementizia (Schlüter-KERDI-COLL-RL), con una densità pari a 1,2 Kg/l, che devono essere mescolate insieme per rendere il prodotto lavorabile.



Ü CE



Caratteristiche del materiale e campi di applicazione:

Schlüter-KERDI-COLL-L può essere utilizzato in combinazione con Schlüter-KERDI, Schlüter-DITRA, Schlüter-DITRA-HEAT o Schlüter-KERDI-BOARD a parete o a pavimento sia in interno che in esterno (ad eccezione di Schlüter-KERDI-BOARD in esterno).

In caso di utilizzo per applicazioni speciali, tenere in considerazione ed accertare eventuali carichi meccanici, chimici o di altra natura.

La confezione è composta da una base acrilica liquida priva di solventi, Schlüter-KERDI-COLL-A, da 1,75 kg (confezione grande) o da 0,75 kg (confezione piccola) e da una polvere reagente a base cementizia, Schlüter-KERDI-COLL-RL, da 2,5 kg (confezione grande) o 1,1 kg (confezione piccola). Miscelate nelle quantità preconfezionate, ovvero con un rapporto di 1:1,4, danno una consistenza lavorabile con la spatola.

Per ottenere un impasto più morbido ed applicabile con il pennello, il rapporto di miscelazione può essere ridotto fino a 1:1, riducendo la quantità della polvere reattiva (Schlüter-KERDI-COLL-RL).

Modalità di applicazione

La colla va applicata sui teli Schlüter-KERDI, sulla guaina Schlüter-DITRA 25, sui teli o pannelli Schlüter-DITRA-HEAT, sui pannelli Schlüter-KERDI-BOARD e sui profili Schlüter-BARA, tutti asciutti e puliti. Nel caso si utilizzino con materiali differenti da questi è necessario verificarne preventivamente l'idoneità. Tenendo conto delle diverse situazioni di applicazione, l'impasto, reso spalmabile, può essere applicato con l'uso di una spatola liscia e successivamente con una spatola dentata 3 x 3, 3 x 4 e 4 x 4 mm. La colla di consistenza più liquida può essere applicata anche con pennelli o rullo in pelo di agnello.

È importante posare i materiali da incollare il più velocemente possibile (prima che si formi la pellicola sulla superficie) prestando anche attenzione che la superficie aderisca bene, "a letto pieno", e che non si creino bolle d'aria.

Si consiglia pertanto di premere bene obliquamente il telo Schlüter-KERDI-KEBA con il lato liscio della spatola o di utilizzare un rullo per evitare che si creino bolle d'aria.

Per modalità e campi di applicazione è importante consultare le schede tecniche Schlüter-KERDI 8.1, Schlüter-DITRA 6.1, Schlüter-DITRA-HEAT 6.4 e Schlüter-KERDI-BOARD 12.1.

I tempi di lavorazione e di presa della colla variano in rapporto alla temperatura ambientale: temperature più alte li accorciano, temperature più basse li allungano.

La temperatura di lavorazione deve essere maggiore di 5°C fino alla presa definitiva dell'adesivo. Una volta aperta la confezione deve essere usata interamente.

La sigillatura appena creata deve essere protetta, ad esempio dalla pioggia e dall'umidità, fino a quando non si è indurita.



Note per la sicurezza

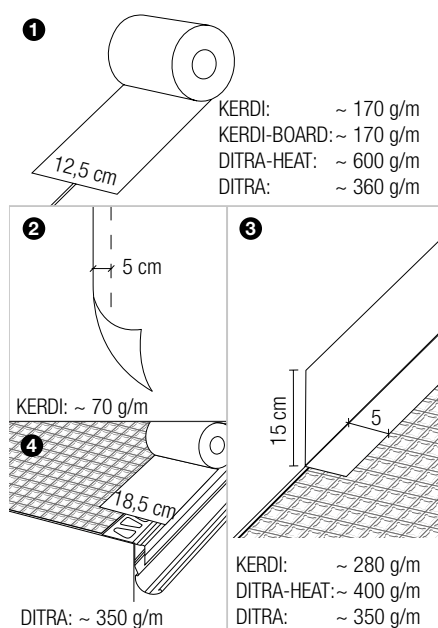
Schlüter-KERDI-COLL-L contiene cemento che a contatto con l'umidità crea reazioni alcaline. Utilizzare guanti e occhiali appropriati durante l'applicazione del prodotto ed evitare il contatto con la pelle e con gli occhi. Nel caso il prodotto venga a contatto con gli occhi, sciacquare immediatamente con abbondante acqua e consultare un medico. Tenere Schlüter-KERDI-COLL-L fuori dalla portata dei bambini.

**Dati prodotto:****Schlüter-KERDI-COLL-L**

Fornitura: Confezione Combi-Pack da 4,25 kg (grande) o da 1,85 kg (piccola) composta da:
 1,75 kg o da 0,75 kg di liquido acrilico Schlüter-KERDI-COLL-A
 2,50 kg o 1,10 kg di polvere reattiva Schlüter-KERDI-COLL-RL
 Tempo di lavorabilità: (20/30 °C) circa 90/60 minuti

Indicazioni Tecniche

Tempo di indurimento: (20°C) circa 2 ore esposto all'aria - circa 4 ore sotto Schlüter-KERDI-KEBA
 Stoccaggio: Al coperto ed al riparo dal gelo fino a 12 mesi nei contenitori originali, seguendo l'etichettatura.
 GISCODE: Polvere reattiva ZP1. Liquido acrilico D1

**Consumi****Schlüter®-KERDI-COLL-L:****1 Imperm. giunzioni con Schlüter-KERDI-KEBA 12,5 cm:**

consumo:		ca. 170 / 360 / 600 g/m
rendimento/confezione:	4,25 kg (grande)	ca. 25 / 12 / 7 m
	1,85 kg (piccola)	ca. 10 / 5 / 2 m

2 Sormonto di 5 cm di Schlüter-KERDI su Schlüter-KERDI:

consumo:		ca. 70 g/m
rendimento/confezione:	4,25 kg (grande)	ca. 60 m
	1,85 kg (piccola)	ca. 25 m

3 Imperm. risvolti perimetrali con Schlüter-KERDI-KEBA 25 cm (verticale min. 15 cm, orizzontale min. 5 cm):

consumo:		ca. 280 / 350 / 400 g/m
rendimento/confezione:	4,25 kg (grande)	ca. 15 / 12 / 10 m
	1,85 kg (piccola)	ca. 6 / 5 / 4 m

4 Imperm. raccordo Schlüter-DITRA & -BARA con Schlüter-KERDI-KEBA 18,5 cm:

consumo:		ca. 350 g/m
rendimento/confezione:	4,25 kg (grande)	ca. 12 m
	1,85 kg (piccola)	ca. 4 m

**Testo per capitolati:**

Kg ____ di collante bicomponente impermeabilizzante Schlüter-KERDI-COLL-L, composto da una base acrilica priva di solventi e da una polvere reagente a base cementizia. Schlüter-KERDI-COLL-L è adatto per incollare ed impermeabilizzare i sormonti tra singoli teli Schlüter-KERDI. In combinazione con le fascette Schlüter-KERDI-KEBA permette di sigillare ed impermeabilizzare le giunzioni tra le guaine Schlüter-KERDI, Schlüter-DITRA, Schlüter-DITRA-HEAT e tra pannelli Schlüter-KERDI-BOARD, nonché punti di raccordo con profili Schlüter-BARA e con strutture fisse, realizzando così sistemi certificati di impermeabilizzazione.

Posato a regola d'arte secondo le indicazioni del produttore.

Cod. Art.: _____

Materiale: _____ €/m.

Posa: _____ €/m.

Totale: _____ €/m.