

 **Schlüter®-KERDI-COLL-C**

Collante impermeabilizzante  
per raccordi e zone di giunzione

**8.20**

Scheda tecnica

### Applicazione e Funzione

**Schlüter-KERDI-COLL-C** è un collante impermeabilizzante bicomponente composto da una base acrilica liquida priva di solventi e da una polvere reagente a base cementizia.

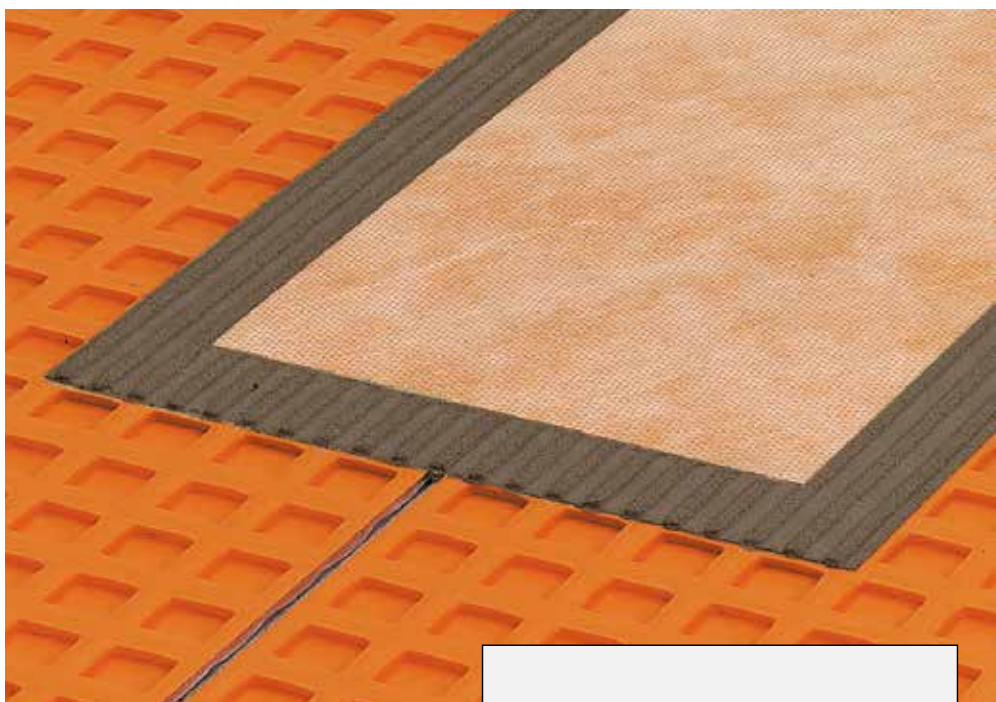
E' adatto per incollare ed impermeabilizzare i sormonti tra singoli teli Schlüter-KERDI. In combinazione con le fascette Schlüter-KERDI-KEBA permette di sigillare ed impermeabilizzare le giunzioni tra le guaine Schlüter-KERDI, Schlüter-DITRA 25, Schlüter-DITRA-HEAT-E e tra pannelli Schlüter-KERDI-BOARD, nonché punti di raccordo con profili Schlüter-BARA, realizzando così sistemi certificati di impermeabilizzazione.

### Materiale

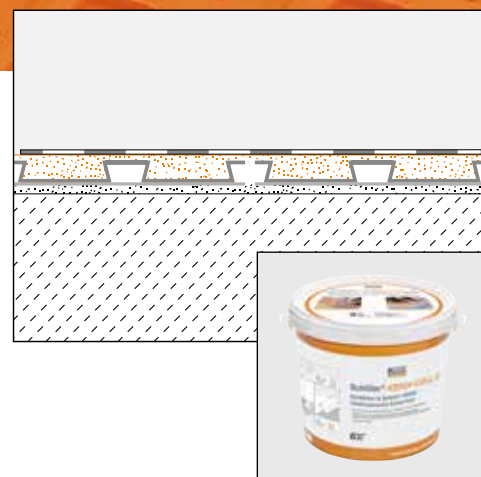
Schlüter-KERDI-COLL-C è composto da una base acrilica liquida priva di solventi (Schlüter-KERDI-COLL-AC), con una densità pari a 1,05 kg/l e da una polvere reagente a base cementizia (Schlüter-KERDI-COLL-RC), con una densità pari a 1,9 Kg/l, che devono essere mescolate insieme per rendere il prodotto lavorabile.

### Caratteristiche del materiale e campi di applicazione

Schlüter-KERDI-COLL-C può essere utilizzato in combinazione con KERDI, DITRA 25, DITRA-HEAT o KERDI-BOARD a parete o a pavimento sia in interno che in esterno (ad eccezione di KERDI-BOARD in esterno). In caso di utilizzo per applicazioni speciali, tenere in considerazione ed accertare eventuali carichi meccanici, chimici o di altra natura.



La confezione è composta da una base acrilica liquida priva di solventi, KERDI-COLL-AC, da 2 kg e da una polvere reagente a base cementizia, KERDI-COLL-RC, da 4 kg. Miscelate nelle quantità preconfezionate, ovvero con un rapporto di 1:2, danno una consistenza lavorabile con la spatola.





## Modalità di applicazione

Schlüter-KERDI-COLL-C viene miscelato lentamente all'interno di un contenitore pulito nel rapporto di miscelazione preconfezionato, utilizzando un trapano con elica a basso numero di giri fino ad ottenere un impasto omogeneo privo di grumi. Se si miscelano quantità parziali, è necessario rispettare il rapporto specificato tra i due componenti. Per ottenere una perfetta consistenza del prodotto, si consiglia di lasciare riposare l'impasto circa 3 minuti e successivamente rimescolare il KERDI-COLL-C per alcuni secondi.

La colla va applicata sui teli KERDI, sulla guaina DITRA 25, sui teli o pannelli DITRA-HEAT, sui pannelli KERDI-BOARD e sui profili BARA, tutti asciutti e puliti.

Nel caso si utilizzi con materiali differenti da questi è necessario verificarne preventivamente l'idoneità.

Tenendo conto delle diverse situazioni di applicazione, l'impasto, reso spalmabile, può essere applicato con l'uso di una spatola liscia e successivamente con una spatola dentata 3 x 3, 3 x 4 e 4 x 4 mm.

Posare i materiali da incollare il più velocemente possibile (prima che si formi la pellicola sulla superficie) prestando anche attenzione che la superficie aderisca bene, "a letto pieno", e che non si creino bolle d'aria.

Si consiglia pertanto di premere bene obliquamente il telo KERDI-KEBA con il lato liscio della spatola o di utilizzare un rullo per evitare che si creino bolle d'aria.

Per modalità e campi di applicazione è importante consultare le schede tecniche Schlüter-KERDI 8.1, Schlüter-DITRA 25 6.1, Schlüter-DITRA-HEAT 6.4 e Schlüter-KERDI-BOARD 12.1.

I tempi di lavorazione e di presa della colla variano in rapporto alla temperatura ambientale:

temperature più alte li accorciano,

temperature più basse li allungano.

La temperatura di lavorazione deve essere maggiore di 5°C fino alla presa definitiva dell'adesivo. La sigillatura appena creata deve essere protetta, ad esempio dalla pioggia e dall'umidità, fino a quando non si è indurita.

Una volta aperta la confezione deve essere usata interamente.

## Note per la sicurezza

Schlüter-KERDI-COLL-C contiene cemento che a contatto con l'umidità crea reazioni alcaline. Utilizzare guanti e occhiali appropriati durante l'applicazione del prodotto ed evitare il contatto con la pelle e con gli occhi. Nel caso che il prodotto venga a contatto con gli occhi, sciacquare immediatamente con abbondante acqua e consultare un medico.

Tenere Schlüter-KERDI-COLL-C fuori dalla portata dei bambini.



**Dati prodotto:****Schlüter-KERDI-COLL-C**

Fornitura: Confezione Combi-Pack da 6 kg di colla impermeabilizzante bicomponente composta da:  
 2 kg di dispersione d'acrilato KERDI-COLL-AC  
 4 kg di polvere reattiva KERDI-COLL-RC

Tempo di lavorabilità: (20/30 °C) ca. 90/60 Min.

**Indicazioni Tecniche**

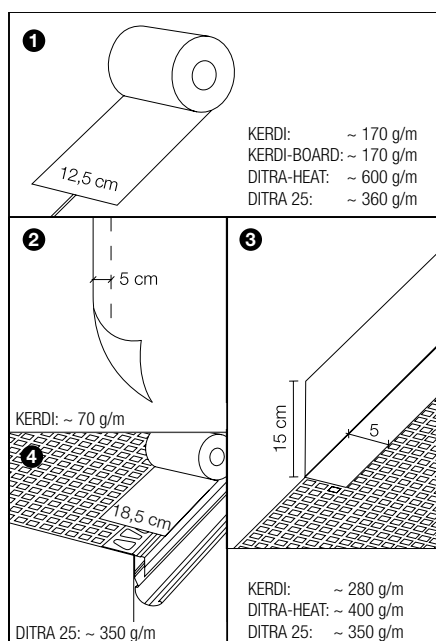
Tempo di indurimento: (20°C) circa 2 ore esposto all'aria - circa 4 ore sotto KERDI-KEBA

Stoccaggio: Al coperto ed al riparo dal gelo fino a 12 mesi nei contenitori originali

Prova di tenuta: Non prima di 3 giorni dalla fine dell'applicazione

Etichettatura secondo

GISCODE: Polvere reattiva ZP1, Liquido acrilico D1

**Consumi per Schlüter®-KERDI-COLL-C:****1 Imperm. giunzioni con KERDI-KEBA 12,5 cm:**

Consumo:	ca. 170 / 360 / 600 g/m
Rendimento/Confezione:	6,00 kg ca. 35 / 16 / 10 m

**2 Sormonto di 5 cm su Schlüter-KERDI:**

Consumo:	ca. 70 g/m
Rendimento/Confezione:	6,00 kg ca. 85 m

**3 Imperm. risvolti perimetrali con Schlüter®-KERDI-KEBA 25 cm (verticale min. 15 cm, orizzontale min. 5 cm):**

Consumo:	ca. 280 / 350 / 400 g/m
Rendimento/Confezione:	6,00 kg ca. 21 / 16 / 15 m

**4 Imperm. raccordo Schlüter-DITRA 25 & -BARA con Schlüter-KERDI-KEBA 18,5 cm:**

Consumo:	ca. 350 g/m
Rendimento/Confezione:	6,00 kg ca. 16 m

**Testo per capitolati:**

\_\_\_ kg di collante bicomponente impermeabilizzante Schlüter-KERDI-COLL-C, composto da una base acrilica priva di solventi e da una polvere reagente a base cementizia.

In combinazione con le fascette Schlüter-KERDI-KEBA permette di sigillare ed impermeabilizzare le giunzioni tra le guaine Schlüter-KERDI, Schlüter-DITRA 25, Schlüter-DITRA-HEAT e tra pannelli Schlüter-KERDI-BOARD.

Posato a regola d'arte secondo le indicazioni del produttore.

Cod. Art.: \_\_\_\_\_

Materiale: \_\_\_\_\_ €/kg

Posa: \_\_\_\_\_ €/kg

Totale: \_\_\_\_\_ €/kg