

Schlüter®-SCHIENE

Profilo di chiusura per pavimento e parete
per una protezione sicura dei bordi

1.1

Scheda tecnica

Applicazione e funzione

Schlüter-SCHIENE è un profilo per la protezione dei bordi e degli spigoli esterni dei rivestimenti in ceramica. La geometria del profilo è caratterizzata da un angolo a 87° fra aletta di fissaggio con fori trapezoidali e lato a vista.

Altre possibili applicazioni includono zone di transizione tra diverse tipologie di pavimenti (ad es. tra piastrelle e moquette), chiusura del battiscopa, protezione dei bordi in corrispondenza dei giunti di dilatazione, bordi di chiusura su angoli esterni delle pareti e gradini, nonché la delimitazione di superfici con diversi materiali da rivestimento come moquette, parquet, laminato, rivestimenti in pietra naturale o rivestimenti in resina.

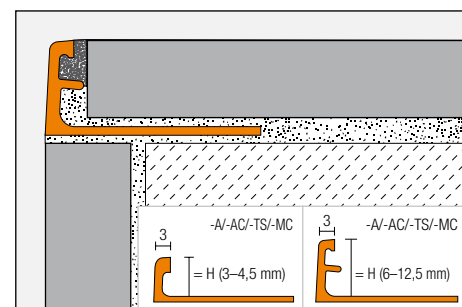
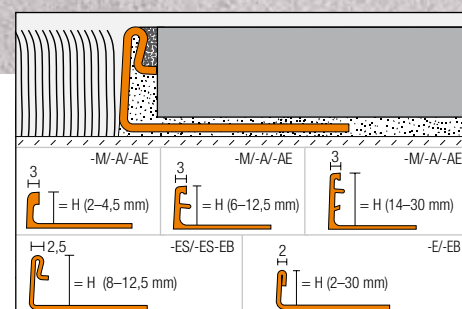
I relativi carichi vengono distribuiti nel rivestimento e nel sottofondo attraverso la speciale conformazione del profilo a 87°. I bordi del rivestimento vengono così protetti in modo efficace da eventuali danneggiamenti. Tramite il distanziatore, che è presente a partire da un'altezza del profilo di 6 mm (SCHIENE-ES a partire da un'altezza di 8 mm), è possibile definire con precisione la fuga verso la piastrella. Il profilo SCHIENE è disponibile in diversi materiali, altezze e finiture e può essere richiesto anche con lavorazione "R" per curvabilità a raggio libero in cantiere.



Materiali / Finiture

Il profilo è disponibile nelle seguenti varianti:

- E = acciaio inossidabile
 - V2A = AISI 304 / 1.4301
 - V4A = AISI 316L / 1.4404
- EB = acciaio inossidabile spazzolato
- A = alluminio
- M = ottone
- AE = alluminio anodizzato
- AC = alluminio colorato
- TS = alluminio con finitura a rilievo
- MC = ottone cromato





Caratteristiche del materiale e campi di applicazione:

In caso di sollecitazione chimica o meccanica è necessario accertare caso per caso l'applicabilità del profilo. Qui di seguito vengono fornite solamente alcune indicazioni di massima.

Schlüter-Schiene nelle varianti -E (acciaio inossidabile), -EB (acciaio inossidabile spazzolato), -A (alluminio), -AE (alluminio naturale opaco anodizzato) ed -M (ottone) sono adatti sia per l'impiego a parete che a pavimento. Le versioni del profilo in -AC (alluminio verniciato), -TS (alluminio con finitura a rilievo) e -MC (ottone cromato) vanno utilizzate di regola solo a parete per una chiusura dei bordi duratura ed esteticamente piacevole.

Profili per parete e pavimento

Schlüter-SCHIENE-M sono profili in ottone. La loro superficie non è trattata e presenta pertanto leggere tracce di lavorazione. Sono adatti ad assorbire carichi meccanici elevati e si possono piegare, ad es., come protezione dei bordi dei giunti di dilatazione in rivestimenti industriali sui quali transitano dei transpallet. L'ottone è resistente a tutte le sostanze chimiche che vengono generalmente utilizzate per la posa di un rivestimento ceramico.

L'ottone delle superfici a vista è soggetto ad ossidazione naturale a contatto con l'aria che causa la formazione di una patina superficiale. L'esposizione all'umidità o a sostanze aggressive può causare una forte ossidazione e la formazione di macchie sulla superficie.

Schlüter-SCHIENE-A sono profili in alluminio. La loro superficie non è trattata e presenta pertanto leggere tracce di lavorazione. E' necessario verificare la possibilità di utilizzare il profilo in alluminio in presenza di determinate sollecitazioni chimiche. L'alluminio può essere danneggiato da sostanze alcaline. Prodotti contenenti cemento producono, se bagnati, sostanze alcaline che a seconda della concentrazione e se lasciate agire sulla superficie senza essere

pulite, possono portare alla corrosione del metallo (formazione di idrossido di alluminio). Malta e cemento per le fughe devono essere perciò puliti subito dalla superficie esterna del profilo: non coprire pavimento o rivestimento appena posato con nylon o simili. Il profilo in alluminio è da posare a letto pieno contro la piastrella per evitare contatti con ristagni d'acqua.

Nel caso in cui l'aspetto estetico del profilo sia preponderante, sono disponibili i profili SCHIENE-AE o -EB con superfici trattate.

Schlüter-SCHIENE-AE in alluminio anodizzato ha un uno strato superficiale nobilitato tramite anodizzazione che, con un normale utilizzo, non si altera. La superficie può essere danneggiata da sostanze aggressive o da sfregamenti. Collanti, malta o stucco possono aggredire la superficie del profilo pertanto è necessario rimuoverne i residui immediatamente. Seguire le stesse indicazioni date per il profilo in alluminio.

Schlüter-SCHIENE-E è realizzato per piegatura utilizzando acciaio inossidabile di tipo V2A – AISI 304 (1.4301) o V4A – AISI 316 (1.4404). La geometria del profilo differisce quindi leggermente dalle versioni in ottone estruso e alluminio. SCHIENE-E è un profilo molto resistente alle sollecitazioni meccaniche ed è particolarmente adatto per essere utilizzato in zone dove siano presenti determinate sollecitazioni chimiche, come ad esempio in industrie alimentari, fabbriche di birra, caseifici, mense ed ospedali ma anche in ambito civile.

In caso di sollecitazioni meccaniche e/o chimiche elevate, si raccomanda l'impiego della qualità V4A (AISI 316 – 1.4404). La qualità V4A può essere impiegata anche nelle piscine con acqua dolce, mentre si fa presente che persino questa qualità superiore non è resistente a tutte le sollecitazioni chimiche (come nel caso di particolari acidi, soluzioni saline o nelle piscine con acqua salata). Nel caso di sollecitazioni particolari è quindi bene accertare l'idoneità del prodotto prima del suo utilizzo.

Profili per pareti

Schlüter-SCHIENE-MC (ottone cromato) è particolarmente indicato come profilo di chiusura a rivestimento. La sua funzione è prevalentemente estetica ad es.: in bagno, in abbinamento ai rubinetti cromati. La superficie a vista deve essere protetta contro graffi e sfregamenti. Malta e cemento utilizzati per le fughe devono essere puliti immediatamente.

Schlüter-SCHIENE-AC (alluminio colorato): la superficie in alluminio viene trattata con smalto di poliuretano in polvere. Il colore del trattamento è stabile e resistente sia ai raggi UV che agli agenti atmosferici. La superficie a vista deve essere protetta contro graffi e sfregamenti.

Schlüter-SCHIENE-TS (alluminio con finitura a rilievo), imita la superficie di una pietra naturale. Variazioni nel colore e nella struttura sono quindi volute e considerate un pregio del prodotto (per altre finiture vedere Schlüter-SCHIENE -AC).

Schlüter-SCHIENE-ACG/ -ACGB/ -AT / -ATG/ -ATGB / -AK / -AKG / -AKGB / -AM / -AMG / -AMGB / -ABGB / -AGSG / -AGRB (alluminio anodizzato): l'alluminio, grazie alla superficie anodizzata, ha un aspetto elegante, che si presta per molteplici soluzioni applicative. La superficie a vista deve essere protetta contro graffi e danni causati da sostanze alcaline. A tal proposito si fa presente che prodotti contenenti cemento producono, se bagnati, sostanze alcaline che a seconda della concentrazione e se lasciate agire sulla superficie senza essere pulite, possono portare alla corrosione del metallo (formazione di idrossido di alluminio). Malta e cemento per le fughe devono essere perciò puliti subito dalla superficie esterna del profilo: non coprire pavimento o rivestimento appena posato con nylon o simili. Il profilo in alluminio è da posare a letto pieno contro la piastrella per evitare contatti con ristagni d'acqua.



Panoramica del prodotto - Profili per impiego a parete

Colori:

- W = bianco puro
- BW = bianco segnale
- HB = beige chiaro
- BH = bahama
- SP = pesca chiaro
- G = grigio
- HG = grigio chiaro
- PG = grigio pastello
- RB = castagno
- SB = testa di moro
- GM = grigio metallo
- GS = nero
- MBW = bianco matt strutturato
- MGS = nero grafite opaco
- ACG = alluminio anodizzato lucido
- ACGB = alluminio anodizzato spazzolato
- AT = alluminio effetto titanio anodizzato
- ATG = alluminio effetto titanio lucido
- ATGB = alluminio effetto titanio spazzolato
- (E' possibile che ci siano delle differenze di colore rispetto ad altri profili Schlüter nella variante ATGB)
- AK = alluminio ramato anodizzato
- AKG = alluminio ramato lucido
- AKGB = alluminio ramato spazzolato
- AM = alluminio ottonato anodizzato
- AMG = alluminio ottonato lucido
- AMGB = alluminio ottonato spazzolato
- ABGB = alluminio anodizzato effetto bronzo anticato spazzolato
- AGSG = alluminio anodizzato nero lucido
- AGRB = alluminio anodizzato grafite spazzolato
- TSI = con finitura a rilievo, avorio
- TSC = con finitura a rilievo, sabbia
- TSBG = con finitura a rilievo, greige
- TSB = con finitura a rilievo, beige
- TSSG = con finitura a rilievo, grigio sasso
- TSG = con finitura a rilievo, grigio
- TSOB = con finitura a rilievo, bronzo
- TSLA = con finitura a rilievo, canna di fucile
- TSDA = con finitura a rilievo, antracite
- TSR = con finitura a rilievo, ruggine

Schlüter®-SCHIENE-A

A = alluminio anodizzato

Lunghezza disponibile: 2,5 m

H = mm	6	8	10	11	12,5
ACG	•	•	•	•	•
ACGB	•	•	•	•	•
AT	•	•	•	•	•
ATG	•	•	•	•	•
ATGB	•	•	•	•	•
AK	•	•	•	•	•
AKG	•	•	•	•	•
AKGB	•	•	•	•	•
AM	•	•	•	•	•
AMG	•	•	•	•	•
AMGB	•	•	•	•	•
ABGB	•	•	•	•	•
AGSG	•	•	•	•	•
AGRB	•	•	•	•	•

Schlüter®-SCHIENE-A

A = alluminio anodizzato

Lunghezza disponibile: 3 m

H = mm	6	8	10	11	12,5
ACG	•	•	•	•	•

Schlüter®-SCHIENE-MC

MC = ottone cromato

Lunghezza disponibile: 2,5 m

H = mm	6	8	10	11	12,5
MC	•	•	•	•	•

Schlüter®-SCHIENE-AC

AC = Alluminio colorato Lunghezza disponibile: 2,5 m

H = mm	3	4,5	6	8	10	11	12,5
W	•	•	•	•	•	•	•
BW	•	•	•	•	•	•	•
HB	•	•	•	•	•	•	•
BH	•	•	•	•	•	•	•
G	•	•	•	•	•	•	•
HG	•	•	•	•	•	•	•
PG	•	•	•	•	•	•	•
RB	•	•	•	•	•	•	•
SB	•	•	•	•	•	•	•
GM	•	•	•	•	•	•	•
GS	•	•	•	•	•	•	•
MBW	•	•	•	•	•	•	•
MGS	•	•	•	•	•	•	•

Schlüter®-SCHIENE-AC

AC = Alluminio colorato

Lunghezza disponibile: 3 m

H = mm	6	8	10	11	12,5
W	•	•	•	•	•
BW	•	•	•	•	•
PG	•	•	•	•	•
GS	•	•	•	•	•
MBW	•	•	•	•	•

Schlüter®-SCHIENE-TS

TS= alluminio con finitura a rilievo

Lunghezza disponibile: 2,5 m

H = mm	6	8	10	11	12,5
TSI	•	•	•	•	•
TSC	•	•	•	•	•
TSBG	•	•	•	•	•
TSB	•	•	•	•	•
TSSG	•	•	•	•	•
TSG	•	•	•	•	•
TSOB	•	•	•	•	•
TSLA	•	•	•	•	•
TSDA	•	•	•	•	•
TSR	•	•	•	•	•



Schlüter®-SCHIENE-TS (TSC)



Panoramica del prodotto - Profili per impiego a parete e a pavimento:

Schlüter®-SCHIENE -M/ -A / -AE

M = ottone / A = Alluminio / AE = Alluminio anodizzato

Lunghezza disponibile: 2,5 m

Materiali	M	A	AE
H = 2 mm		•	•
H = 3 mm	•	•	•
H = 4,5 mm	•	•	•
H = 6 mm	•	•	•
H = 7 mm		•	•
H = 8 mm	•	•	•
H = 9 mm	•	•	•
H = 10 mm	•	•	•
H = 11 mm	•	•	•
H = 12,5 mm	•	•	•
H = 14 mm		•	•
H = 15 mm	•	•	•
H = 16 mm	•	•	•
H = 17,5 mm	•	•	•
H = 20 mm	•	•	•
H = 21 mm		•	•
H = 22,5 mm	•	•	•
H = 25 mm	•	•	•
H = 27,5 mm		•	•
H = 30 mm	•	•	•

Lunghezza disponibile: 1 m

Materiali	M	A	AE
H = 4,5 mm	•	•	•
H = 6 mm	•	•	•
H = 8 mm	•	•	•
H = 10 mm	•	•	•
H = 12,5 mm	•	•	•
H = 15 mm	•	•	•

Lunghezza disponibile: 3 m

Materiali	M	A	AE
H = 6 mm	•	•	•
H = 8 mm	•	•	•
H = 10 mm	•	•	•
H = 11 mm		•	•
H = 12,5 mm	•	•	•

Schlüter®-SCHIENE-E

E = acciaio inossidabile / E V4A = acciaio inossidabile

1.4404 (V4A) / EB = acciaio inossidabile spazzolato

Lunghezza disponibile: 2,5 m

Materiali	E	E V4A	EB
H = 2 mm	•		
H = 3 mm	•		
H = 4,5 mm	•	•	
H = 6 mm	•	•	•
H = 7 mm	•		
H = 8 mm	•	•	•
H = 9 mm	•		
H = 10 mm	•	•	•
H = 11 mm	•	•	•
H = 12,5 mm	•	•	•
H = 14 mm	•	•	
H = 15 mm	•	•	
H = 16 mm	•	•	
H = 17,5 mm	•	•	
H = 20 mm	•	•	
H = 22,5 mm	•	•	
H = 25 mm	•	•	
H = 30 mm	•	•	

Lunghezza disponibile: 1 m

Materiali	E
H = 6 mm	•
H = 8 mm	•
H = 10 mm	•
H = 11 mm	•
H = 12,5 mm	•

Lunghezza disponibile: 3 m

Materiali	E	EB
H = 6 mm	•	•
H = 8 mm	•	•
H = 10 mm	•	•
H = 11 mm	•	•
H = 12,5 mm	•	•

Schlüter®-SCHIENE-ES

Profilo in acciaio inox con supporti

E = acciaio inossidabile /

EB = acciaio inossidabile spazzolato

Lunghezza disponibile: 2,5 m, 3 m

Materiali	E	EB
H = 8 mm	•	•
H = 10 mm	•	•
H = 11 mm	•	•
H = 12,5 mm	•	•

Lunghezza disponibile: 1 m

Materiali	E
H = 8 mm	•
H = 10 mm	•
H = 11 mm	•
H = 12,5 mm	•





Posa

1. Scegliere l'altezza del profilo in funzione dello spessore della piastrella e della tipologia di posa.
2. Applicare con una spatola dentata un collante per ceramica nel punto in cui deve essere delimitato il rivestimento.
3. Inserire ed allineare il profilo con l'aletta di fissaggio traforata nello strato del collante.
4. Ricoprire completamente di collante l'aletta di fissaggio.
5. Posare le piastrelle adiacenti ed allinearle in modo tale che la parte superiore del profilo chiuda a raso. Le piastrelle devono essere posate a letto pieno.
Avvertenza: Per compensare le tolleranze dimensionali del materiale di rivestimento, il profilo può essere leggermente sporgente o incassato. Nell'utilizzo a pavimento il profilo non può risultare più alto della superficie del rivestimento, è preferibile piuttosto che sia fino ad 1 mm più basso.
6. Grazie al distanziatore si delinea nelle vicinanze tra profilo e piastrella una fuga regolare di 1,5 mm che verrà poi riempita completamente con l'apposito stucco. In caso di profili senza distanziatore prevedere una fuga di ca. 1,5 mm.
7. Riempire completamente di stucco la fuga tra la piastrella e il profilo.

Nota:

Il profilo non necessita di particolare cura o manutenzione. Non utilizzare detergenti abrasivi sulle superfici delicate. Lo strato di ossidazione sull'ottone o sull'alluminio può essere rimosso utilizzando un normale prodotto lucidante presente in commercio, anche se tenderà comunque a riformarsi. Eventuali danneggiamenti arrecati alla superficie anodizzata possono essere corretti solamente provvedendo alla verniciatura della superficie stessa. L'acciaio inossidabile può essere lucidato utilizzando una pasta abrasiva tipo Schlüter-CLEAN-CP. Le superfici in acciaio inossidabile, a contatto con agenti atmosferici o aggressivi, devono essere periodicamente pulite facendo uso di detergenti delicati. Una pulizia regolare non permette solamente di dare all'acciaio inossidabile un aspetto brillante, ma previene anche il pericolo di corrosione. Il detergente adeguato per la pulizia deve essere privo di acido cloridrico e di acido fluoridico. Il contatto con altri metalli, come ad esempio l'acciaio non inossidabile, è da evitare, poiché può causare ruggine importata. Ciò vale anche per gli utensili come le spatole o la lana di acciaio impiegati, ad esempio, per eliminare i residui di malta. L'acciaio inossidabile può essere lucidato utilizzando una pasta abrasiva, tipo Schlüter-CLEAN-CP.





Testi per capitolato:

_____metri lineari di Schlüter-SCHIENE come profilo di chiusura del rivestimento e protezione degli angoli in

- -M = ottone
- -A = Alluminio
- -AE = alluminio anodizzato

con angolo a 87° fra aletta di fissaggio con fori trapezoidali e lato a vista e munito di distanziatore per definire con precisione la fuga verso la piastrella...

_____metri lineari di Schlüter-SCHIENE-E come profilo di chiusura del rivestimento e di protezione dei bordi in

- -E = acciaio inossidabile V2A (o tipo 304)
- -E V4A = acciaio inossidabile V4A (o tipo 316)
- -EB = acciaio inossidabile V2A (o tipo 304) spazzolato

con angolo a 87° fra aletta di fissaggio con fori trapezoidali e lato a vista e munito di distanziatore per definire con precisione la fuga verso la piastrella...

Altezza del profilo: _____ mm
Cod. Art.: _____

- nelle lunghezze di m
- in diverse lunghezze su misura
- come paraspigolo per rivestimenti verso giunti di dilatazione adiacenti
- come chiusura del rivestimento
- per posizione
- come da piano dettagliato

... da fornire e posare a regola d'arte rispettando le modalità ed i campi di applicazione indicati dal produttore.

Materiale: _____ €/m
Posa: _____ €/m
Prezzo complessivo: _____ €/m

Testi per capitolato:

_____metri Schlüter-SCHIENE-ES come profilo di chiusura del rivestimento e di protezione dei bordi in

- -E = acciaio inossidabile V2A (o tipo 304)
- -EB = acciaio inossidabile V2A (o tipo 304) spazzolato

con angolo a 87° fra aletta di fissaggio con fori trapezoidali e lato a vista e munito di distanziatore per definire con precisione la fuga verso la piastrella...

Altezza del profilo: _____ mm
Cod. Art.: _____

- nelle lunghezze di m
- in diverse lunghezze su misura
- come paraspigolo per rivestimenti verso giunti di dilatazione adiacenti
- come chiusura del rivestimento
- per posizione
- come da piano dettagliato

... da fornire e posare a regola d'arte rispettando le modalità ed i campi di applicazione indicati dal produttore.

Materiale: _____ €/m
Posa: _____ €/m
Prezzo complessivo: _____ €/m

Testi per capitolato:

_____metri lineari di Schlüter-SCHIENE come profilo di chiusura e profilo angolare per rivestimenti a parete in

Materiale:

- MC = ottone cromato
- TS = alluminio con finitura a rilievo
- AC = alluminio colorato
- ACG = alluminio anodizzato lucido
- ACGB = alluminio anodizzato spazzolato
- AT = alluminio effetto titanio anodizzato
- ATG = alluminio effetto titanio lucido
- ATGB = alluminio effetto titanio spazzolato (E' possibile che ci siano delle differenze di colore rispetto ad altri profili Schlüter nella variante ATGB)
- AK = alluminio ramato anodizzato
- AKG = alluminio ramato lucido
- AKGB = alluminio ramato spazzolato
- AM = alluminio anodizzato ramato spazzolato
- AMG = alluminio ottonato lucido
- AMGB = alluminio ottonato spazzolato
- ABGB = alluminio anodizzato effetto bronzo anticato spazzolato
- AGSG = alluminio anodizzato nero lucido
- AGRB = alluminio anodizzato grafite spazzolato

con angolo a 87° fra aletta di fissaggio con fori trapezoidali e lato a vista e munito di distanziatore per definire con precisione la fuga verso la piastrella...

Altezza del profilo: _____ mm
Cod. Art.: _____

- in diverse lunghezze su misura
- come chiusura del rivestimento per angoli esterni a parete
- per posizione
- come da piano dettagliato

... da fornire e posare a regola d'arte rispettando le modalità ed i campi di applicazione indicati dal produttore.

Materiale: _____ €/m
Posa: _____ €/m
Prezzo complessivo: _____ €/m