

Sensore stanza WL

Cod. Art. BTERWL/BW



Istruzioni per il montaggio



S I S T E M I I N N O V A T I V I

1. All'interno di queste istruzioni

1.1 Su queste Istruzioni per l'uso

Queste Istruzioni per l'uso descrivono il sensore stanza WL (nel proseguo anche „prodotto“). Le presenti Istruzioni per l'uso costituiscono parte del prodotto.

- L'utilizzo del prodotto è permesso soltanto dopo aver letto e capito completamente le Istruzioni per l'uso.
- Assicurate che le Istruzioni per l'uso siano disponibili per ogni intervento sul prodotto e ogni lavoro con il prodotto.
- Consegnate le Istruzioni per l'uso e tutta la documentazione relativa al prodotto a tutti gli utilizzatori del prodotto.
- Se siete dell'avviso che le Istruzioni per l'uso contengano errori, contraddizioni o non siano chiare, rivolgetevi al produttore prima di utilizzare il prodotto.

Queste Istruzioni per l'uso sono protette da diritto d'autore e il loro utilizzo è riservato al contesto legalmente ammesso. Con riserva di modifiche. L'azienda produttrice declina ogni responsabilità e garanzia per danni diretti e conseguenti che risultano dalla mancata osservanza delle Istruzioni per l'uso nonché delle disposizioni, prescrizioni e norme valide sul posto d'impiego del prodotto.

2. Informazioni sulla sicurezza

2.1 Avvertenze e classi di pericolosità

Queste Istruzioni per l'uso contengono avvertenze che richiamano l'attenzione a pericoli e rischi. In aggiunta alle avvertenze riportate nelle Istruzioni per l'uso sono da rispettare tutte le disposizioni, prescrizioni e norme di sicurezza vigenti sul posto d'impiego del prodotto. Prima di utilizzare il prodotto, assicurare di conoscere tutte le disposizioni, prescrizioni e norme di sicurezza vigenti e di averle rispettate. Le avvertenze in queste Istruzioni per l'uso sono contrassegnate da simboli di avvertimento e parole di avvertenza. A dipendere dalla serietà della situazione di pericolo le avvertenze sono suddivise in varie classi di pericolosità.

INDICAZIONE CAUTELATIVA

L'INDICAZIONE CAUTELATIVA richiama l'attenzione a una situazione potenzialmente pericolosa, che può causare danni in caso di non osservanza.

2.2 Uso conforme

Questo prodotto è idoneo esclusivamente alla regolazione (riscaldamento/rinfrescamento) della temperatura interna di stanze singole dotate di riscaldamento a pavimento.

Ogni altro utilizzo è da considerarsi non conforme e causa pericoli.

Prima di utilizzare il prodotto, assicurare che sia adatto allo scopo previsto. Così facendo, tenete conto almeno dei seguenti punti:

- tutte le disposizioni, norme e prescrizioni di sicurezza vigenti sul posto d'impiego
- tutte le condizioni e i dati specificati per il prodotto
- le condizioni dell'applicazione da voi prevista.

Eseguite inoltre una valutazione dei rischi relativa all'applicazione concreta da voi prevista con un procedimento riconosciuto e provvedete alle necessarie misure di sicurezza in base al risultato. Tenete conto anche delle possibili conseguenze dell'installazione o integrazione del prodotto in un sistema o impianto. Quando utilizzate il prodotto, eseguite tutti i lavori esclusivamente nel rispetto delle condizioni specificate nelle Istruzioni per l'uso e sulla targhetta conoscitiva, nell'ambito dei dati tecnici specificati e in osservanza di tutte le disposizioni e prescrizioni di sicurezza vigenti sul luogo d'impiego.

2.3 Uso scorretto prevedibile

Il prodotto non può essere utilizzato in particolar modo nei seguenti casi e per i seguenti scopi:

- In atmosfera esplosiva - Se utilizzato in atmosfera esplosiva, eventuali scintille possono portare a deflagrazioni, incendi o esplosioni.
- Utilizzo in abbinamento a dispositivi adibiti direttamente o indirettamente alla protezione contro rischi alla salute o dispositivi che possono causare pericoli a persone, animali o beni immobili.

2.4 Qualifica del personale

I lavori con questo prodotto sono prerogativa di personale specializzato, che conosce ed ha capito i contenuti di queste Istruzioni per l'uso e tutta la documentazione che fa parte del prodotto. Sulla base della formazione professionale ricevuta e delle conoscenze ed esperienze maturate, il personale qualificato deve essere in grado di prevedere e riconoscere eventuali pericoli che potrebbero insorgere in seguito all'impiego del prodotto. Il personale qualificato deve essere a conoscenza di tutte le disposizioni e normative di sicurezza vigenti da rispettare quando si impiega il prodotto.

2.5 Dispositivi di protezione individuale

L'utilizzo dei necessari dispositivi di protezione individuale *è obbligatorio. Durante il lavoro con e al prodotto, tenete conto anche che sul luogo d'impiego possono nascere pericoli che non derivano direttamente dal prodotto.

2.6 Modifiche del prodotto

Eseguite esclusivamente i lavori con e al prodotto descritti nelle Istruzioni per l'uso. Non apportate modifiche al prodotto che non sono descritte nelle Istruzioni per l'uso.

3. Trasporto e magazzinaggio

Il prodotto può riportare danni da trasporto e magazzinaggio non adeguato.

INDICAZIONE CAUTELATIVA

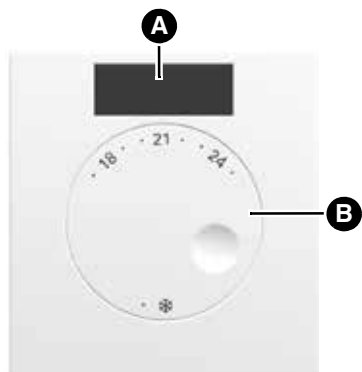
DANNEGGIAMENTO DEL PRODOTTO

- Assicurare che le condizioni ambientali specificate per il trasporto e il magazzinaggio siano rispettate.
- Per il trasporto, utilizzate l'imballaggio originale.
- Immagazzinate il prodotto solo in ambiente asciutto e pulito.
- Assicurare che il prodotto sia protetto contro urti durante il trasporto e il magazzinaggio.

La mancata osservanza di queste indicazioni può causare danni materiali.

4. Descrizione del prodotto

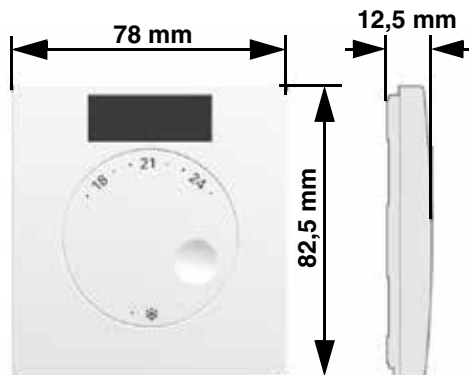
4.1 Riassuntivo



A. Cella solare

B. Manopola di selezione della temperatura nominale

4.2 Dimensioni



4.3 Funzione

La regolazione di temperatura per locale singolo regola la temperatura di locali dotati di riscaldamento a pavimento (riscaldamento/rinfrescamento). Il prodotto misura la temperatura effettiva della stanza in questione. La temperatura impostata viene regolata tramite la manopola del rispettivo prodotto. Il prodotto invia segnali radio ai moduli di connessione WL tramite EnOcean®. Ogni prodotto ha un identificativo univoco. Quando si utilizzano più prodotti, il ricevitore è in grado di distinguere i singoli prodotti. Il prodotto è dotato di una cella solare per la produzione di energia. Se il prodotto viene utilizzato in ambienti con poca luce, si può utilizzare eventualmente una batteria opzionale (vedi "Dati tecnici")

4.4 Documenti di omologazione, certificati, dichiarazioni

Il prodotto risponde a:

- la Direttiva Compatibilità Elettromagnetica (2014/30/UE)
- la Direttiva Bassa Tensione (2014/35/EU)
- la Direttiva RoHS (2011/65/UE)

La dichiarazione di conformità è disponibile su www.bekotec-therm.it

4.5 Specifiche tecniche

Parametri	Valore
Dati generali	
Dimensioni (largh x alt x prof)	78 x 82,5 x 12,5 mm
Peso	43 g
Materiale contenitore	PC
Colore	bianco, simile a RAL 9003
Ambito impostazione temperatura/ ambito misura temperatura	8 ... 30 °C
Rilevamento temperatura	0 ... 40 °C
Precisione	± 1 K
Condizioni ambientali	
Funzione temperatura ambiente	-20 ... 60 °C
Stoccaggio temperatura ambiente	-20 ... 60 °C
Umidità atmosferica max.	90 %, non condensante
Caratteristiche elettriche	
Tensione di alimentazione con cella solare	Energy harvesting
Tensione di alimentazione con batteria opzionale	Batteria al litio 3V tipo CR1632
Protezione elettrica	
Grado di protezione (EN 60730-1; SELV)	III
Grado di protezione (EN 60529)	IP 30
Trasmissione radio EnOcean®	
Frequenza	868,3 MHz
Potenza di trasmissione	Max. 10 mW
Portata	Ca. 25 m
EnOcean® Equipment Profile (EEP)	WL A5-10-03

5. Montaggio

5.1 Preparare il montaggio

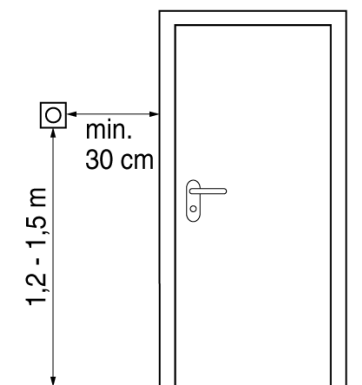
Se utilizzate diversi prodotti, predisponete prima un piano di montaggio con i singoli luoghi di montaggio. Contrassegnare i singoli prodotti con un numero o con l'indicazione del luogo di montaggio in base al piano di montaggio.

- ⇒ Assicurarsi che sul luogo di montaggio siano utilizzabili tutti i dispositivi collegati.
- ⇒ Assicurarsi che il luogo di montaggio non si trovi in una zona schermata o in una nicchia.
- ⇒ Assicurarsi che l'accumulatore ad energia solare sia carico.
 - La normale luce del giorno è sufficiente a ricaricare l'accumulatore.
 - L'esposizione diretta alla luce solare accorcia i tempi di ricarica.

5.2 Collegare il prodotto tramite EnOcean®.

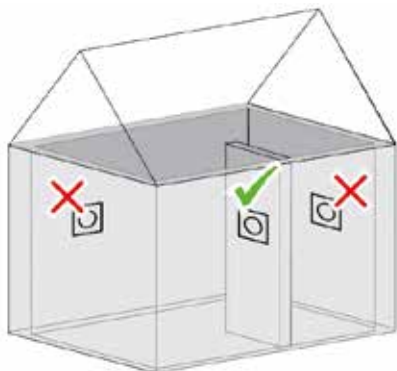
Prima di montare il prodotto, collegarlo ai componenti EnOcean consigliati (vedere il capitolo "Collegamento del prodotto al modulo di connessione WL").

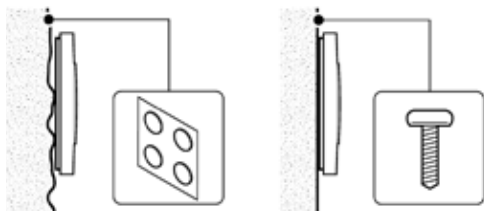
5.3 Montaggio del prodotto



Pareti fredde e giro d'aria influiscono sul rilevamento della temperatura.

Montare il prodotto su pareti interne, a sufficiente distanza da porte e finestre.





Incollare il prodotto su pareti non piane con i punti adesivi a corredo. Su pareti piane, avvitare o incollare il prodotto.

5.2.1 Incollare il prodotto alla parete

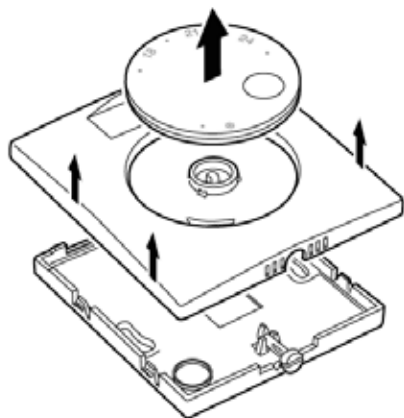
1. Incollare il prodotto alla parete con i punti adesivi.

5.2.2 Avvitare il prodotto alla parete

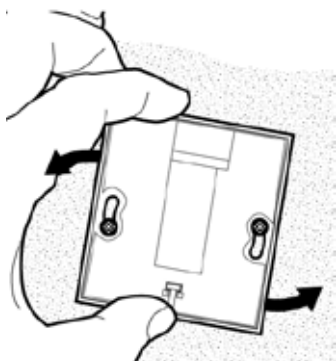
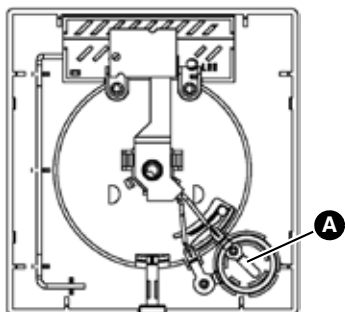


Staccare la manopola e la parte superiore dell'involucro

1. Ruotare di circa 90° la vite a camme alla base del prodotto utilizzando un cacciavite.



2. Rimuovere la manopola sollevandola.
3. Rimuovere la parte superiore dell'involucro.

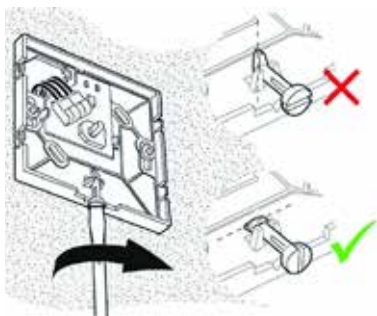


Avvitare

4. Avvitare la parte inferiore dell'involucro alla parete.

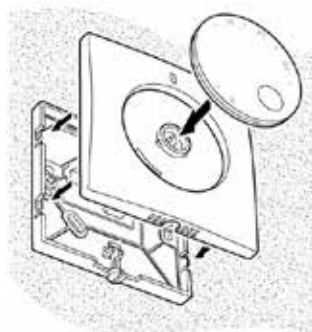
In ambienti con poca luce:

5. Inserire una batteria nel vano batteria (A) della parte superiore dell'alloggiamento.
Vedi "utilizzo batteria (opzionale)"



Rimontare la manopola e la parte superiore dell'involucro

6. Ruotare la vite a camma con un cacciavite per farla tornare nella posizione originale.



7. Rimontare la parte superiore dell'involucro e la manopola sulla parte inferiore dell'involucro. Montando la manopola, fare attenzione alla corretta posizione rispetto all'asse di rotazione.

5.3 Inserire la batteria (opzione)

In caso di luce diurna sotto 200 LUX utilizzare anche una batteria opzionale (vedi „Dati tecnici“, non inclusa nella fornitura).

1. Rimuovere la manopola e la parte superiore dell'involucro (vedi „Montaggio del prodotto“).
2. Inserire una batteria nel vano batteria (A) della parte superiore dell'alloggiamento.
 - Dopo l'inserimento, il polo positivo (+) della batteria deve essere visibile.
3. Inserire l'involucro superiore e la manopola nell'involucro inferiore.

6. Messa in funzione

6.1 Collegare il prodotto con il modulo di connessione WL

Il procedimento è descritto nelle istruzioni operative del "Modulo di connessione WL".

- ⇒ Assicurarsi che il segnale radio del termostato ambiente raggiunga il modulo di connessione WL e che il termostato ambiente si trovi vicino al modulo di connessione.



1. Con l'aiuto di una graffetta da ufficio raddrizzata, premere il tasto LNR del prodotto per almeno 0,5 secondi.

6.2 Test di funzionamento

⇒ Assicurare che la temperatura ambiente si trovi tra 15 °C e 25 °C.

1. Impostare la protezione anti-gelo del prodotto da testare.
2. Impostare il prodotto da testare a 30°C.
 - Dopo max. un minuto, si accende il LED giallo del modulo di connessione WL al quale il prodotto è collegato.
3. Verificare che il prodotto da testare sia collegato con il circuito di regolazione giusto.
4. Ripetere questi passi per tutti gli altri prodotti.

7. Fase operativa

7.1 Impostare la temperatura ambiente

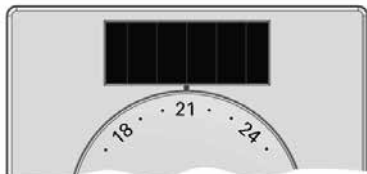


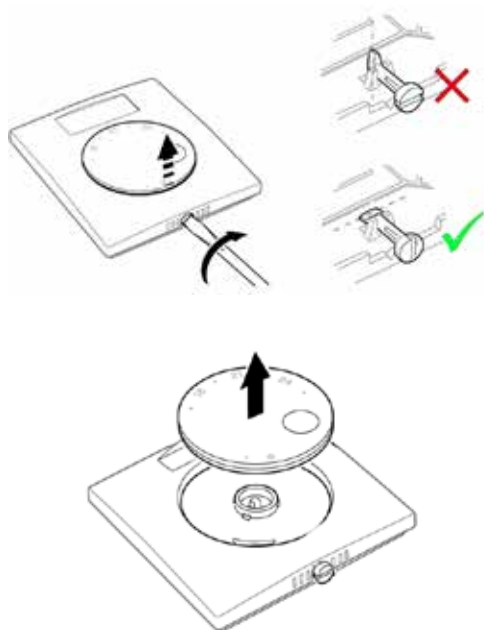
Figura 1: Temperatura impostata (esempio: 21 °C)

1. Impostare la temperatura desiderata sul prodotto.
 - Senza attenuazione temperatura: la temperatura ambiente viene regolata al valore impostato.
 - Con attenuazione temperatura: la temperatura ambiente viene regolata a 4 K sotto il valore impostato.

7.2 Limitare l'impostazione della temperatura

L'ambito di impostazione della manopola è limitato in fabbrica a un minimo di 8 °C e un massimo di 30 °C.

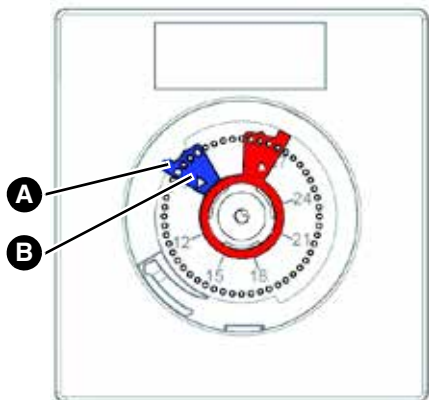
Regolando i limitatori, è possibile modificare la temperatura minima e massima regolabile.



1. Utilizzando un cacciavite ruotare di circa 90° la vite a camme posta sulla parte inferiore del prodotto.

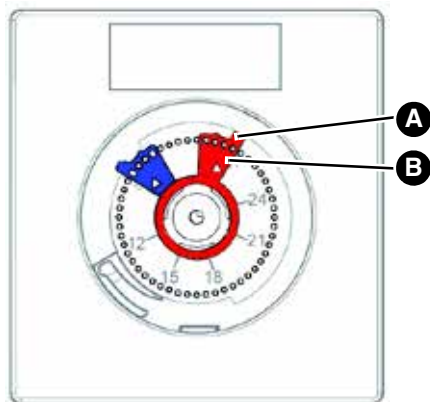
2. Sollevare e rimuovere la manopola.

7.2.1 Impostare la temperatura minima



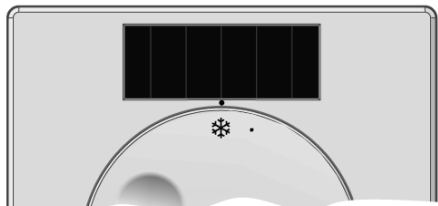
1. Alzare il limitatore azzurro presso la bandiera (A).
2. Ruotare il limitatore azzurro con il bordo di impostazione (B) sul valore desiderato per la temperatura minima e posare il limitatore azzurro in questa posizione.

7.2.2 Impostare la temperatura massima



1. Alzare il limitatore rosso presso la bandiera (A) an.
2. Ruotare il limitatore rosso con il bordo di impostazione (B) sul valore desiderato per la temperatura massima e posare il limitatore rosso in questa posizione.
3. Ruotare la vite a camma sul prodotto per farla tornare nella posizione originale, in modo da poter reinserire la manopola.
4. Riposizionare la manopola sull'involucro superiore.

7.2.3 Funzione anti-gelo



- Senza attenuazione temperatura: la temperatura viene portata a 8 °C
- Con attenuazione temperatura: la temperatura viene portata a 4 °C.

Figura 2: Anti-gelo (8 °C)

8. Manutenzione

Frequenza di manutenzione	Cosa fare
All'occorrenza	sostituire la batteria opzionale

9. Riparazione guasti

In caso di problemi che non si possono risolvere seguendo le indicazioni riportate nel capitolo, contattare il produttore.

10. Smontaggio e smaltimento

Smaltire il prodotto in osservanza delle disposizioni, norme e prescrizioni di sicurezza vigenti. Le componenti elettroniche e le batterie non possono essere conferite nei rifiuti domestici.




1. Smontare il prodotto (si veda il Cap. "Montaggio", in ordine inverso).
2. Rimuovere la batteria (vedi capitolo „Inserire batteria (opzionale) seguendo la procedura al contrario“).
3. Smaltire il prodotto e la batteria opzionale separatamente.

11. Garanzia

Le informazioni sulla garanzia sono riportate nelle condizioni di contratto generali in internet e nel vostro contratto d'acquisto.

12. Ricambi e accessori

Prodotto

Nome articolo	Cod. Art.	Figura
Sensore stanza WL	BTERWL/BW	

Per saperne di più sul Web

Per ulteriori informazioni inviateci una email a info@schlueter.it oppure consultate il nostro sito internet.

bekotec-therm.it



Ci trovate anche su Instagram, Facebook e YouTube.



S I S T E M I I N N O V A T I V I

Schlüter-Systems KG · Schmölestraße 7 · D-58640 Iserlohn

Tel.: +49 2371 971-1261 · Fax: +49 2371 971-1112 · info@schlueter.de · schlueter-systems.com

Schlüter-Systems Italia S.r.l. · Via Bucciardi 31/33 · I-41042 Fiorano Modenese (Mo)

Tel.: +39 0536 914511 · Fax: +39 0536 911156 · info@schlueter.it · bekotec-therm.it