

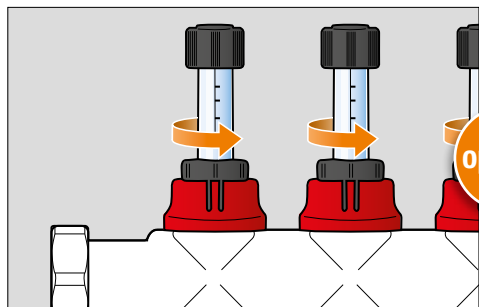
Schlüter®-BEKOTEC-THERM-EAHB

Attuatore per bilanciamento idraulico adattivo

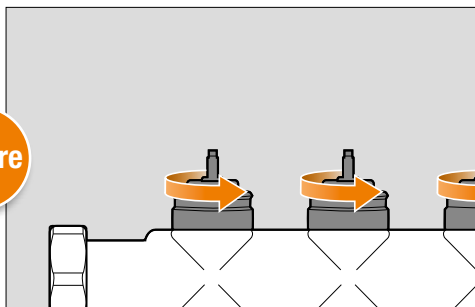


IT Istruzioni per l'installazione da effettuarsi tramite personale qualificato

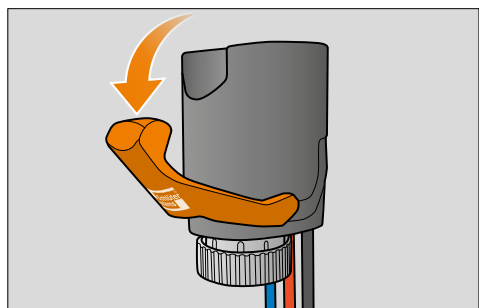
Istruzioni per l'installazione



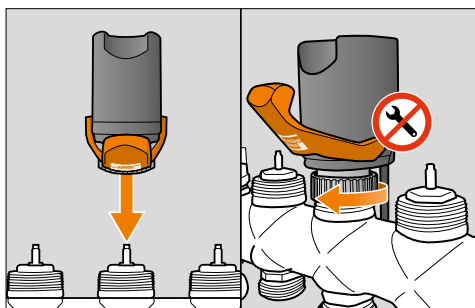
oppure



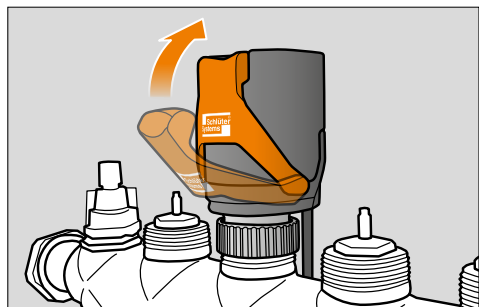
- 1 I flussostati oppure le valvole di regolazione di tutti i circuiti di riscaldamento devono essere completamente aperti



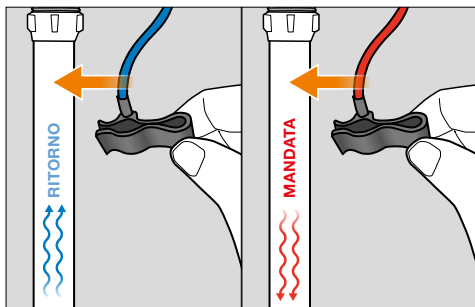
- 2 Aprire la levetta pieghevole.



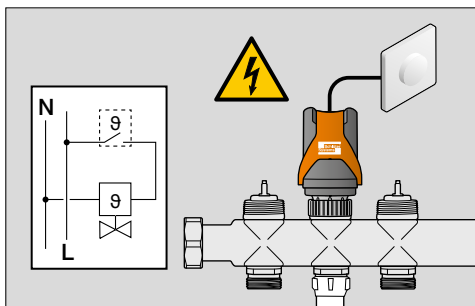
- 3 Svitare l'attuatore.



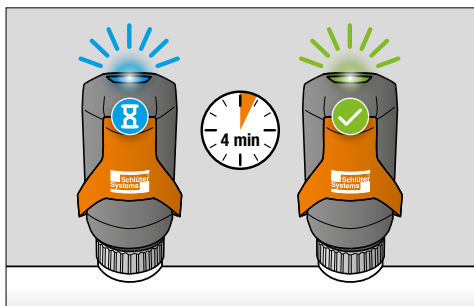
- 4 Chiudere la levetta pieghevole.



- 5 Fissare le clip dei sensori di temperatura.



6 Collegare al termostato ambiente/alla fonte di alimentazione.



7 Start.



Attenzione:

L'apparecchio può essere installato solo da un elettricista qualificato. Attenersi alle norme di sicurezza in vigore.

Pericolo di lesioni dovute a fuoriuscite, corrente elettrica o cortocircuito se il montaggio non viene eseguito a regola d'arte

- L'installazione e la manutenzione devono essere eseguite esclusivamente da personale qualificato. Leggere attentamente le istruzioni prima del montaggio.
- Evitare che le parti elettriche vengano a contatto con dei liquidi. Non utilizzare getti d'acqua per pulire il dispositivo.
- In caso di danneggiamento o malfunzionamento contattare il produttore. Non effettuare riparazioni di propria iniziativa.
- Quando si effettuano lavori su sistemi sotto pressione indossare sempre occhiali e guanti protettivi.

Per il montaggio su collettori con almeno 50 mm di distanza dal circuito di riscaldamento e con inserti per valvole termostatiche reperibili sul mercato con filettatura maschio M 30 x 1,5 (dimensione di chiusura 11,8 mm). Sensori di temperatura adatti per tubi da riscaldamento a pavimento in plastica, metallo o entrambi, con diametro esterno da 10 a 20 mm.

Tensione di esercizio: 230 V AC, 50 Hz

Corrente di spunto: 130 mA für max. 200 ms

Alimentazione: 1,7 W

Classe di protezione: II

Classe di protezione IP: 54

Temperatura ambiente: 0 – 50 °C

Posizione di montaggio: a scelta

| Codice LED | Informazioni |
|-------------|--|
| ● ● ● ● | Condizione normale |
| ● ● ● ● | Inizializzazione |
| ● ● ● ● | EAHB non montato viene elettrificato |
| ● ● ● ● ● ● | Temperatura di mandata > 60 °C |
| ● ● ● ● | Malfunzionamento / funzionalità limitata |



Schlüter-Systems KG · Schmölestraße 7 · D-58640 Iserlohn
Tel.: +49 2371 971-0 · Fax: +49 2371 971-1111 · info@schlueter.de · www.bekotec-therm.de