

# Montageanleitung Schlüter-KERDI-LINE-SR Schalldämmmatte



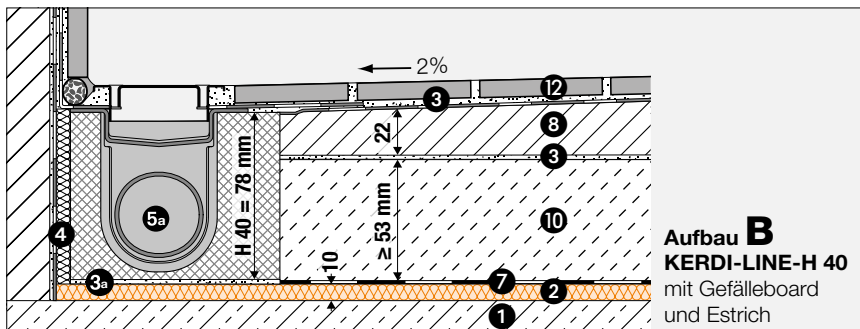
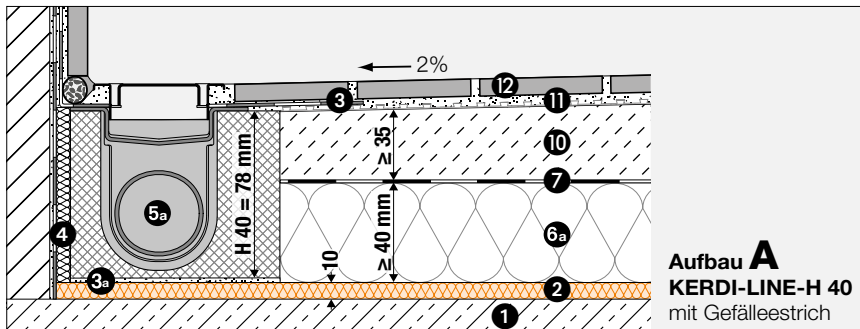
Schallschutz mit geprüften Systemaufbauten



INNOVATIONEN MIT PROFIL

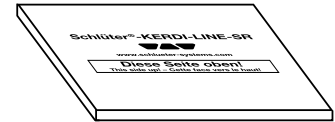


## Aufbauvarianten mit Schlüter-KERDI-LINE-H 40



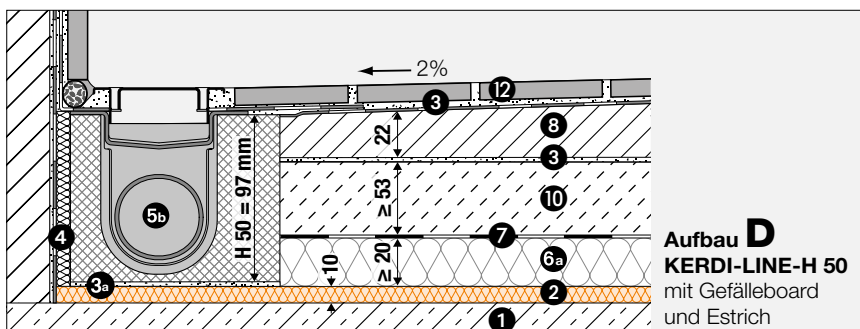
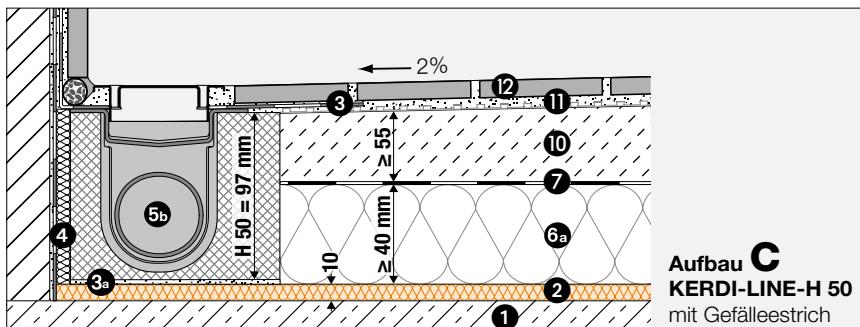
### Hinweis!

Die Schalldämmmatten **Schlüter-KERDI-LINE-SR** sind lose auf Stoß auf der ebenen Massivdecke zu verlegen. Hierbei ist zu beachten, dass die bedruckte Seite nach oben zeigt.



Um Schallbrücken zu vermeiden, können die Stöße mit der Stoßabdeckung Schlüter-DITRA-SOUND-KB fixiert werden. Weitere Montagehinweise sind den jeweiligen Systemaufbauten A bis J zu entnehmen.

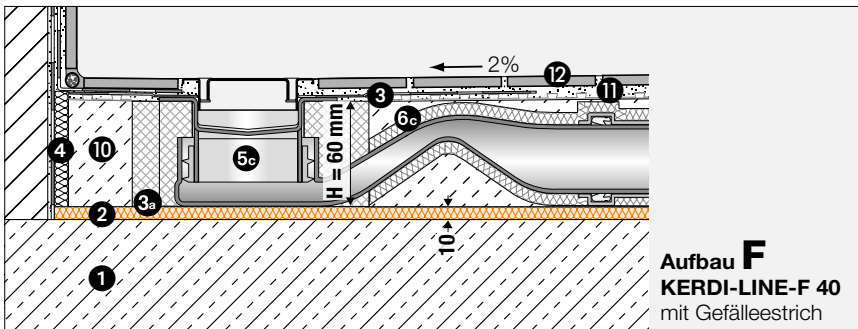
## Aufbauvarianten mit Schlüter-KERDI-LINE-H 50



- 1 Massivdecke
- 2 **Schlüter-KERDI-LINE-SR**  
Schalldämmmatte, d = 10 mm  
**Bedruckte Seite nach oben verlegen!**
- 3 Dünnbettmörtel
- 3a Dünnbettmörtel  
Höhenausgleich mit Mörtelbatzen möglich
- 4 Randdämmstreifen
- 5a Schlüter-KERDI-LINE-H 40
- 5b Schlüter-KERDI-LINE-H 50
- 5c Schlüter-KERDI-LINE-F
- 5d Schlüter-KERDI-LINE-H 50 G2
- 5e Schlüter-KERDI-LINE-V 50 G2
- 6a Trittschalldämmung (≤ CP3)
- 6b Wärmedämmung (DEO)
- 6c Wickelvlies
- 7 Trennlage
- 8 Schlüter-KERDI-SHOWER  
Gefälleboard
- 10 Estrich
- 11 Schlüter-DITRA 25
- 12 Fliesenbelag
- 13 Schlüter-KERDI-DRAIN-ZBS  
(falls erforderlich)
- 14 Schlüter-KERDI-LINE-BS  
(falls erforderlich)

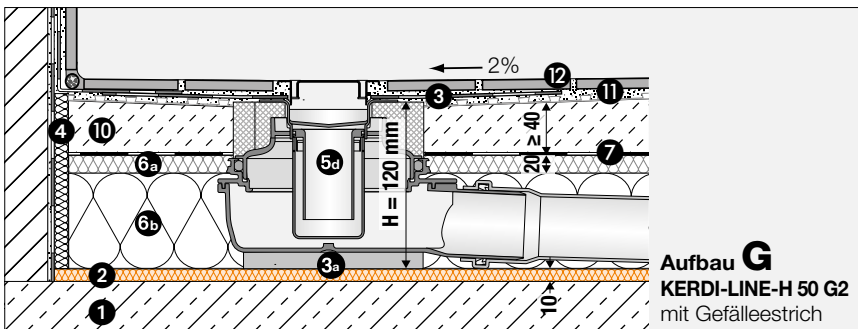
Weitere Hinweise zu Schlüter-KERDI-LINE siehe Produktdatenblatt 8.7 sowie Montageanleitungen.

## Aufbauvariante mit Schlüter-KERDI-LINE-F 40



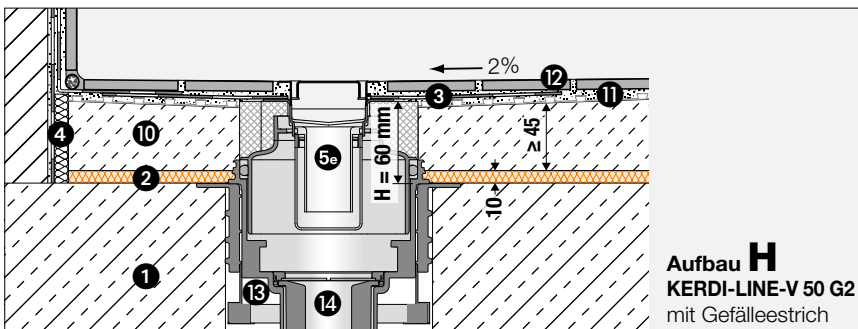
**Aufbau F**  
KERDI-LINE-F 40  
mit Gefälleestrich

## Aufbauvariante mit Schlüter-KERDI-LINE-H 50 G2

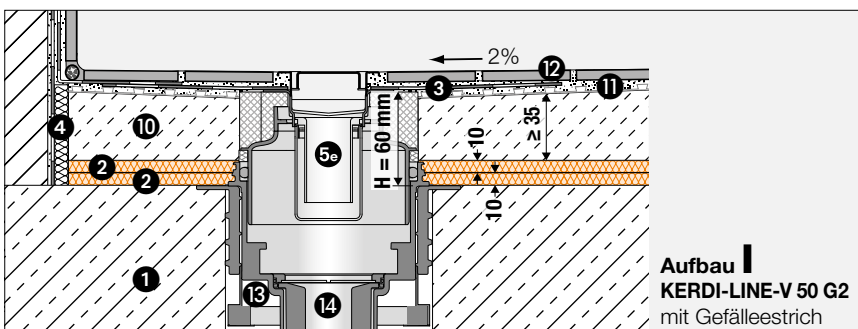


**Aufbau G**  
KERDI-LINE-H 50 G2  
mit Gefälleestrich

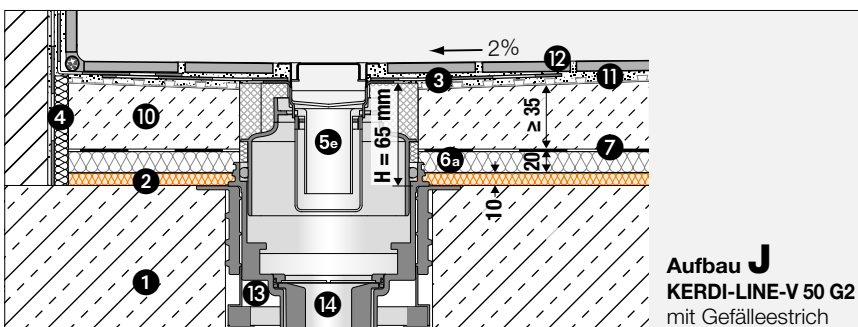
## Aufbauvarianten mit Schlüter-KERDI-LINE-V 50 G2



**Aufbau H**  
KERDI-LINE-V 50 G2  
mit Gefälleestrich



**Aufbau I**  
KERDI-LINE-V 50 G2  
mit Gefälleestrich



**Aufbau J**  
KERDI-LINE-V 50 G2  
mit Gefälleestrich

**GE** Installation instructions Schlüter-KERDI-LINE-SR  
Sound insulation membrane  
Sound insulation with tested system assemblies

**Note!** The sound insulation membranes **Schlüter-KERDI-LINE-SR** are laid loosely on top of a level, solid load bearing substrate. Make sure that the "printed side" faces up. To avoid sound bridges, the joints between adjacent pieces of membrane can be covered with Schlüter-DITRA-SOUND-KB joint tape. For further installation instructions see the system assemblies A to J.

Assembly **A** KERDI-LINE-H 40 with sloping screed  
Assembly **B** KERDI-LINE-H 40 with sloped tray and screed  
Assembly **C** KERDI-LINE-H 50 with sloping screed  
Assembly **D** KERDI-LINE-H 50 with sloped tray and screed  
Assembly **F** KERDI-LINE-F 40 with sloping screed  
Assembly **G** KERDI-LINE-H 50 G2 with sloping screed  
Assembly **H - J** KERDI-LINE-V 50 G2 with sloping screed

- 1 Load bearing substrate
- 2 **Schlüter-KERDI-LINE-SR**  
sound insulation membrane, d = 10 mm  
**Install with printed side facing up!**
- 3 Thin bed adhesive
- 3a Thin bed adhesive  
Height adjustment with spots of adhesive if necessary
- 4 Edge insulation strip
- 5a Schlüter-KERDI-LINE-H 40
- 5b Schlüter-KERDI-LINE-H 50
- 5c Schlüter-KERDI-LINE-F
- 5d Schlüter-KERDI-LINE-H 50 G2
- 5e Schlüter-KERDI-LINE-V 50 G2
- 6a Footfall sound insulation (≤ CP3)
- 6b Thermal insulation (DEO)
- 6c Wrap fleece
- 7 Separating layer (eg. polythene sheet)
- 8 Schlüter-KERDI-SHOWER sloped tray
- 10 Screed
- 11 Schlüter-DITRA 25
- 12 Tile covering
- 13 Schlüter-KERDI-DRAIN-ZBS (if required)
- 14 Schlüter-KERDI-LINE-BS (if required)

Additional information on Schlüter-KERDI-LINE can be found in product data sheet 8.7 and the installation instructions.

**Please note the detailed installation recommendations listed in the individual product data sheets.**

**I** Istruzioni di montaggio Schlüter-KERDI-LINE-SR  
Pannello di attenuazione del rumore  
Attenuazione del rumore con sistema/stratigrafia certificata

**Avviso!** I pannelli di attenuazione del rumore **Schlüter-KERDI-LINE-SR** sono da collocare galleggianti (quindi non a colla) su un interpiano planare, preferibilmente a getto pieno. Fare attenzione, lato con stampa rivolto verso l'alto. Per evitare ponti acustici è possibile coprire e fissare le linee di giunzione con le strisce adesive Schlüter-DITRA-SOUND-KB. Ulteriori indicazioni per il montaggio sono reperibili nelle descrizioni delle stratigrafie del sistema contraddistinte con le lettere dalla A alla J.

Stratigrafia **A** KERDI-LINE-H 40 con massetto in pendenza  
Stratigrafia **B** KERDI-LINE-H 40 con pannello pendenziato e massetto  
Stratigrafia **C** KERDI-LINE-H 50 con massetto in pendenza  
Stratigrafia **D** KERDI-LINE-H 50 con pannello pendenziato e massetto  
Stratigrafia **F** KERDI-LINE-F 40 con massetto in pendenza  
Stratigrafia **G** KERDI-LINE-H 50 G2 con massetto in pendenza  
Stratigrafia **H - J** KERDI-LINE-V 50 G2 con massetto in pendenza

- 1 Interplane, preferibilmente a getto pieno
- 2 **Schlüter-KERDI-LINE-SR**  
Pannello di attenuazione del rumore spess. = 10 mm  
Lato con stampa rivolto verso l'alto!
- 3 Colla per ceramica a letto sottile
- 3a Colla per ceramica a letto sottile  
Possibilità di compensazione di quota tramite punti di malta
- 4 Striscia di isolamento perimetrale
- 5a Schlüter-KERDI-LINE-H 40
- 5b Schlüter-KERDI-LINE-H 50
- 5c Schlüter-KERDI-LINE-F
- 5d Schlüter-KERDI-LINE-H 50 G2
- 5e Schlüter-KERDI-LINE-V 50 G2
- 6a Isolamento acustico al calpestio (≤ CP3)
- 6b Isolamento termico (DEO)
- 6c Tessuto non tessuto avvolgente
- 7 Strato di separazione/desolidarizzazione
- 8 Schlüter-KERDI-SHOWER Pannello pendenziato



- 10 Massetto
- 11 Schlüter-DITRA 25
- 12 Rivestimento in ceramica o materiale lapideo
- 13 Schlüter-KERDI-DRAIN-ZBS (se necessario)
- 14 Schlüter-KERDI-LINE-BS (se necessario)

Per ulteriori informazioni in merito all'installazione dello scarico Schlüter-KERDI-LINE Vi preghiamo di consultare la nostra scheda tecnica 8.7 e le relative istruzioni per il montaggio.

**Vi preghiamo, inoltre, di consultare le indicazioni più esaustive per la posa nelle relative schede tecniche dei prodotti sopra indicati.**

**F** Instructions de montage Schlüter-KERDI-LINE-SR  
Dalle d'isolation acoustique  
Isolation acoustique pour caniveaux Schlüter-KERDI-LINE

**Nota :** Les dalles d'isolation acoustique **Schlüter-KERDI-LINE-SR** doivent être posées bord à bord sur la dalle brute.

Veiller à ce que le côté imprimé soit dirigé vers le haut. Afin d'éviter les ponts phoniques, il est préférable de recouvrir les jointures de dalles avec la bande de pontage Schlüter-DITRA-SOUND-KB. Se référer aux indications supplémentaires respectives des systèmes A à J.

- Système **A** KERDI-LINE-H 40 avec forme de pente maçonnée  
Système **B** KERDI-LINE-H 40 avec chape ciment et receveur avec pente  
Système **C** KERDI-LINE-H 50 avec forme de pente maçonnée  
Système **D** KERDI-LINE-H 50 avec chape ciment et receveur avec pente  
Système **F** KERDI-LINE-F 40 avec forme de pente maçonnée  
Système **G** KERDI-LINE-H 50 G2 avec forme de pente maçonnée  
Système **H - J** KERDI-LINE-V 50 G2 avec forme de pente maçonnée

- 1 Dalle brute
- 2 Natte d'isolation acoustique **Schlüter-KERDI-LINE-SR** épaisseur = 10 mm  
**Poser le côté imprimé vers le haut !**
- 3 Mortier-colle
- 3a Mortier-colle  
Possibilité de compenser en hauteur avec des plots de mortier
- 4 Bande périphérique
- 5a Schlüter-KERDI-LINE-H 40
- 5b Schlüter-KERDI-LINE-H 50
- 5c Schlüter-KERDI-LINE-F
- 5d Schlüter-KERDI-LINE-H 50 G2
- 5e Schlüter-KERDI-LINE-V 50 G2
- 6a Isolation contre les bruits de choc (≤ CP3)
- 6b Isolation thermique (DEO)
- 6c Non-tissé
- 7 Couche de désolidarisation
- 8 Receveur avec pente Schlüter-KERDI-SHOWER
- 10 Chape
- 11 Schlüter-DITRA 25
- 12 Revêtement carrelé
- 13 Schlüter-KERDI-DRAIN-ZBS (si nécessaire)
- 14 Schlüter-KERDI-LINE-BS (si nécessaire)

Pour de plus amples informations sur Schlüter-KERDI-LINE, voir la fiche produit 8.7 et les instructions de montage.

**Veillez également vous référer aux recommandations de mise en œuvre des fiches techniques des produits respectifs. Document non contractuel**

**E** Instrucciones de montaje Schlüter-KERDI-LINE-SR  
Placa de aislamiento acústico  
Aislamiento acústico certificado con el sistema constructivo

**¡Nota!** La Placa de aislamiento acústico **Schlüter-KERDI-LINE-SR** se instala suelta (no pegada) sobre un soporte nivelado y macizado. El lado impreso se coloca hacia arriba. Para evitar puentes acústicos se deben sellar las uniones entre láminas con la cinta Schlüter-DITRA-SOUND-KB. Puede encontrar más instrucciones de instalación en los diseños gráficos A-J.

- Sist. constructivo **A** KERDI-LINE-H 40 con pendiente de obra  
Sist. constructivo **B** KERDI-LINE-H 40 con panel de pendiente sobre recricado  
Sist. constructivo **C** KERDI-LINE-H 50 con pendiente de obra  
Sist. constructivo **D** KERDI-LINE-H 50 con panel de pendiente sobre recricado  
Sist. constructivo **F** KERDI-LINE-F 40 con pendiente de obra  
Sist. constructivo **G** KERDI-LINE-H 50 G2 con pendiente de obra  
Sist. constructivo **H - J** KERDI-LINE-V 50 G2 con pendiente de obra

- 1 Forjado
- 2 Placa de aislamiento acústico **KERDI-LINE-SR**, e = 10 mm  
**¡Instalar con la parte impresa hacia arriba!**

- 3 Adhesivo en capa fina
- 3a Adhesivo en capa fina  
Posible regularización de altura con puntos de mortero.
- 4 Cinta de aislamiento perimetral
- 5a Schlüter-KERDI-LINE-H 40
- 5b Schlüter-KERDI-LINE-H 50
- 5c Schlüter-KERDI-LINE-F
- 5d Schlüter-KERDI-LINE-H 50 G2
- 5e Schlüter-KERDI-LINE-V 50 G2
- 6a Panel de aislamiento (≤ CP3)
- 6b Aislamiento térmico (DEO)
- 6c Aislamiento térmico y acústico de tuberías
- 7 Lámina de separación
- 8 Panel de pendiente Schlüter-KERDI-SHOWER
- 10 Recricado de mortero
- 11 Schlüter-DITRA 25
- 12 Recubrimiento cerámico
- 13 Schlüter-KERDI-DRAIN-ZBS (En caso necesario)
- 14 Schlüter-KERDI-LINE-BS (En caso necesario)

Puede encontrar información adicional sobre Schlüter-KERDI-LINE en la ficha técnica de producto 8.7 y en las instrucciones de instalación.

**Por favor, tenga en cuenta la lista de las recomendaciones de instalación detalladas en las fichas técnicas de los productos.**

**NL** Montagehandleiding Schlüter-KERDI-LINE-SR  
Geluïdsolatiemat  
Geluïdsolatie met geteste systeemconstructies

**Opmerking!** De geluïdsolatiematten **Schlüter-KERDI-LINE-SR** moeten los tegen elkaar op de vlakke constructieve ondergrond worden gelegd.

Zorg er daarbij voor dat de 'bedrukte zijde' naar boven wijst. Om geluïdsbruggen te voorkomen kunnen de naden worden vastgemaakt met de naadafdekking Schlüter-DITRA-SOUND-KB. Zie voor verdere montage-instructies de desbetreffende systeemconstructies A t/m J.

- Constructie **A** KERDI-LINE-H 40 met aflopende dekvloer  
Constructie **B** KERDI-LINE-H 40 met hellingsplaat en dekvloer  
Constructie **C** KERDI-LINE-H 50 met aflopende dekvloer  
Constructie **D** KERDI-LINE-H 50 met hellingsplaat en dekvloer  
Constructie **F** KERDI-LINE-F 40 met aflopende dekvloer  
Constructie **G** KERDI-LINE-H 50 G2 met aflopende dekvloer  
Constructie **H - J** KERDI-LINE-V 50 G2 met aflopende dekvloer

- 1 Vlakke constructieve ondergrond
- 2 **Schlüter-KERDI-LINE-SR** geluïdsolatiemat, d=10mm  
**Bedrukte zijde naar boven leggen!**
- 3 Dunbedmortel
- 3a Dunbedmortel  
Hoogtecompensatie mogelijk met mortelpunten
- 4 Randisolatie
- 5a Schlüter-KERDI-LINE-H 40
- 5b Schlüter-KERDI-LINE-H 50
- 5c Schlüter-KERDI-LINE-F
- 5d Schlüter-KERDI-LINE-H 50 G2
- 5e Schlüter-KERDI-LINE-V 50 G2
- 6a Contactgeluïdsolatie (≤ CP3)
- 6b Thermische isolatie (DEO)
- 6c Afdekvlies
- 7 Scheidingslaag
- 8 Schlüter-KERDI-SHOWER hellingsplaat
- 10 Dekvloer
- 11 Schlüter-DITRA 25
- 12 Tegelbekleding
- 13 Schlüter-KERDI-DRAIN-ZBS (indien nodig)
- 14 Schlüter-KERDI-LINE-BS (indien nodig)

Voor meer informatie over Schlüter-KERDI-LINE, zie productfiche 8.7 en de montagehandleiding.

**Houd ook rekening met de uitvoerige verwerkingsinstructies in de desbetreffende productfiche.**

**CZ** Montážní návod Schlüter-KERDI-LINE-SR  
Zvukově izolační rohož

**Zvuková izolace s odzkoušenými konstrukčními skladbami**

**Upozornění!** Zvukově izolační rohože **Schlüter-KERDI-LINE-SR** se pokládají volně na sraz na rovný masivní strop. Pokládka se musí provádět potíštěnou stranou nahoru. Pro vyloučení zvukových mostů lze srazy fixovat krycí páskou Schlüter-DITRA-SOUND-KB. Další montážní pokyny naleznete v popisu příslušné konstrukční skladby A až J.

- Konstrukční skladba **A** KERDI-LINE-H 40 se spádovým potěrem  
Konstrukční skladba **B** KERDI-LINE-H 40 se spádovou deskou a potěrem  
Konstrukční skladba **C** KERDI-LINE-H 50 se spádovým potěrem  
Konstrukční skladba **D** KERDI-LINE-H 50 se spádovou deskou a

potěrem  
Konstrukční skladba **F** KERDI-LINE-F 40 se spádovým potěrem  
Konstrukční skladba **G** KERDI-LINE-H 50 G2 se spádovým potěrem  
Konstrukční skladba **H - J** KERDI-LINE-V 50 G2 se spádovým potěrem

- 1 masivní strop
- 2 **Schlüter-KERDI-LINE-SR** zvukově izolační rohož, d (tl) = 10 mm  
**Pokládejte potíštěnou stranou nahoru!**
- 3 tenkovrstvé lepidlo
- 3a tenkovrstvé lepidlo  
Vyrovnání výšky lze provést maltovými terčí
- 4 obvodová izolační páska
- 5a Schlüter-KERDI-LINE-H 40
- 5b Schlüter-KERDI-LINE-H 50
- 5c Schlüter-KERDI-LINE-F
- 5d Schlüter-KERDI-LINE-H 50 G2
- 5e Schlüter-KERDI-LINE-V 50 G2
- 6a kročejová izolace (≤ CP3)
- 6b tepelná izolace (DEO)
- 6c netkaná textilie v roli
- 7 separační vrstva
- 8 Schlüter-KERDI-SHOWER spádová deska
- 10 potěr
- 11 Schlüter-DITRA 25
- 12 dlažba
- 13 Schlüter-KERDI-DRAIN-ZBS (v případě potřeby)
- 14 Schlüter-KERDI-LINE-BS (v případě potřeby)

Další pokyny ke Schlüter-KERDI-LINE naleznete v technickém listu výrobku 8.7 a v montážním návodu.

**Věnujte prosím rovněž pozornost montážním návodům uvedeným v jednotlivých technických listech výrobků.**

**PL** Instrukcja montażu Schlüter-KERDI-LINE-SR  
Mata akustyczna

**Ochrona akustyczna z wypróbowanymi konstrukcjami systemowymi**

**Wskazówka!** Maty akustyczne **Schlüter-KERDI-LINE-SR** układa się luzem na styk na równej powierzchni monolitycznych stropów. Należy zwracać uwagę, żeby oznakowanie (nadrukowaną stroną w górę) znajdowało się od góry.

Aby unikać mostków akustycznych, styki można przykrywać Schlüter-DITRA-SOUND-KB. Dalsze wskazówki montażowe znaleźć można w poszczególnych konstrukcjach systemowych A do J.

- Konstrukcja **A** KERDI-LINE-H 40 z jastrychem ze spadkiem  
Konstrukcja **B** KERDI-LINE-H 40 z płytami ze spadkiem i jastrychem  
Konstrukcja **C** KERDI-LINE-H 50 z płytami ze spadkiem  
Konstrukcja **D** KERDI-LINE-H z płytami ze spadkiem i jastrychem  
Konstrukcja **F** KERDI-LINE-F 40 z jastrychem ze spadkiem  
Konstrukcja **G** KERDI-LINE-H 50 G2 z jastrychem ze spadkiem  
Konstrukcja **H - J** KERDI-LINE-V 50 G2 z jastrychem ze spadkiem

- 1 Monolityczny strop
- 2 Mata akustyczna **Schlüter-KERDI-LINE-SR**, d=10 mm  
**Układać zadrukowaną stroną w górę!**
- 3 Zaprawa cienkowarstwowa
- 3a Zaprawa cienkowarstwowa  
Wyrównanie wysokości możliwe za pomocą placków zaprawy
- 4 Izolacja brzegowa
- 5a Schlüter-KERDI-LINE-H 40
- 5b Schlüter-KERDI-LINE-H 50
- 5c Schlüter-KERDI-LINE-F
- 5d Schlüter-KERDI-LINE-H 50 G2
- 5e Schlüter-KERDI-LINE-V 50 G2
- 6a Izolacja akustyczna (≤ CP3)
- 6b Termoizolacja
- 6c Wywinięcie z włókniny
- 7 Warstwa oddzielająca
- 8 Płyta ze spadkiem Schlüter-KERDI-SHOWER
- 10 Jastrych
- 11 Schlüter-DITRA 25
- 12 Posadzka z płytek
- 13 Schlüter-KERDI-DRAIN-ZBS (jeżeli to konieczne)
- 14 Schlüter-KERDI-LINE-BS (jeżeli to konieczne)

Dalsze wskazówki na temat Schlüter-KERDI-LINE – patrz prospekt informacja o produkcie 8.7. **Należy przestrzegać wyczerpujących wskazań wykonawczych poszczególnych prospektów z informacjami o produktach.**



## H Szerelési útmutató Schlüter-KERDI-LINE-SR Hangcsillapító lemez

### Zajvédelem ellenőrzött rendszerelemekkel

**Figyelem!** A Schlüter-KERDI-LINE-SR hangcsillapító lemezeket ragasztás nélkül pontosan egymáshoz illetve kell lerakni a sík, szilárd födémre. Ügyelni kell ennek során arra, hogy a „nyomatott oldala felfelé” nézzen. A hanghíd keletkezés elkerülése érdekében az illesztéseket rögzíteni kell a Schlüter-DITRA-SOUND-KB illesztés-takarással. További szerelési tanácsokat az egyes rétegszerkezet-variációknál talál A-tól J-ig.

**A** rétegszerkezet KERDI-LINE-H 40 lejtéskialakító esztrich-hel

**B** rétegszerkezet KERDI-LINE-H 40 lejtéskialakító lemezzel és esztrich-hel

**C** rétegszerkezet KERDI-LINE-H 50 lejtéskialakító esztrich-hel

**D** rétegszerkezet KERDI-LINE-H 50 lejtéskialakító lemezzel és esztrich-hel

**F** rétegszerkezet KERDI-LINE-F 40 lejtéskialakító esztrich-hel

**G** rétegszerkezet KERDI-LINE-H 50 G2 lejtéskialakító esztrich-hel

**H - J** rétegszerkezet KERDI-LINE-V 50 G2 lejtéskialakító esztrich-hel

- 1 Szilárd födém
- 2 Schlüter-KERDI-LINE-SR hangcsillapító lemez, d=10 mm  
**Nyomatott oldalával felfelé lerakni!**
- 3 Vékonyágyas csemperagasztó
- 3a Vékonyágyas csemperagasztó  
A magasságkülönbség habarcsfolatokkal kiegyenlíthető
- 4 Hangcsillapító szegélycsík
- 5a Schlüter-KERDI-LINE-H 40
- 5b Schlüter-KERDI-LINE-H 50
- 5c Schlüter-KERDI-LINE-F
- 5d Schlüter-KERDI-LINE-H 50 G2
- 5e Schlüter-KERDI-LINE-V 50 G2
- 6a Lépészaj-csillapítás (≤ CP3)
- 6b Hőszigetelés (DEO)
- 6c hajtogassa ki a fleece-t
- 7 Elválasztó fólia réteg
- 8 KERDI-SHOWER – lejtéskialakító lemez
- 10 Esztrich
- 11 Schlüter-DITRA 25 feszültségmentesítő-burkolható vízszigetelés
- 12 Csempeburkolat
- 13 Schlüter-KERDI-DRAIN-ZBS (amennyiben szükséges)
- 14 Schlüter-KERDI-LINE-BS (amennyiben szükséges)

További tanácsok a Schlüter-KERDI-LINE-hoz Lásd a 8.7 termék-adatlapot és a szerelési útmutatót. **Kérjük, vegye figyelembe az egyes termékadatlapok részletes útmutatásait.**

## TR Montaj Talimatı Schlüter-KERDI-LINE-SR Ses yalıtım membranı

### Test edilmiş sistem yapılarıyla ses yalıtımı

**Dikkat!** Schlüter-KERDI-LINE-SR ses yalıtım membranları gevşek bir şekilde düz tavan zeminine döşenmelidir. Burada dikkat etmeniz gereken nokta, „baskılı taraf yukarı gelecek şekilde uygulanacaktır.” uyarısıdır. Ses köprülerinin oluşumunun engellenmesi için, ek yerleri Schlüter-DITRA-SOUND-KB birleşim yeri bantları ile sabitlenmelidir. Diğer montaj talimatları A'dan J'ye kadar olan ilgili sistem yapılarında bulunabilir.

- Yapı **A** KERDI-LINE-H 40 eğim şapı ile birlikte  
Yapı **B** KERDI-LINE-H 40 şap ve eğim şapı ile birlikte  
Yapı **C** KERDI-LINE-H 50 eğim şapı ile birlikte  
Yapı **D** KERDI-LINE-H 50 şap ve eğim şapı ile birlikte  
Yapı **F** KERDI-LINE-F 40 eğim şapı ile birlikte  
Yapı **G** KERDI-LINE-H 50 G2 eğim şapı ile birlikte  
Yapı **H - J** KERDI-LINE-V 50 G2 eğim şapı ile birlikte

- 1 Sert tavan
- 2 Schlüter-KERDI-LINE-SR ses yalıtım membranı, y=10 mm  
**Baskılı taraf yukarıya gelecek şekilde uygulanacaktır!**
- 3 İnce harç yatağı
- 3a İnce harç yatağı  
Harç toplanı ile yükseklik ayarlaması mümkündür.
- 4 Kenar izolasyon bantları
- 5a Schlüter-KERDI-LINE-H 40
- 5b Schlüter-KERDI-LINE-H 50
- 5c Schlüter-KERDI-LINE-F
- 5d Schlüter-KERDI-LINE-H 50 G2
- 5e Schlüter-KERDI-LINE-V 50 G2
- 6a Darbe sesi yalıtımı (≤ CP3)
- 6b ısı yalıtımı (DEO)
- 6c sarmal elyaf
- 7 Ayrım katmanı
- 8 Schlüter-KERDI-SHOWER Eğim plakası
- 10 Şap
- 11 Schlüter-DITRA 25
- 12 Seramik kaplama

- 13 Schlüter-KERDI-DRAIN-ZBS (gerekli olduğunda)
- 14 Schlüter-KERDI-LINE-BS (gerekli olduğunda)

Schlüter-KERDI-LINE hakkında daha fazla bilgi için ürün bilgi föyü 8.7'ye ve montaj talimatlarına bakınız. **Lütfen ilgili ürün bilgi föyürinin ayrıntılı işleme talimatlarına da dikkat ediniz.**

## DK Monteringsvejledning for Schlüter-KERDI-LINE-SR Lyddæmpningsmåtte

### Støjbekytlse med vedlokumenterede systemopbygninger

**Vigtigt!** Lyddæmpningsmåtter fra Schlüter-KERDI-LINE-SR udlægges løst på stødene på et jævnt massivgulv. Her er det vigtigt, at den „påtrykte side vender opad”. For at undgå lydbroer kan stødene behandles med stødoverdækningen Schlüter-DITRA-SOUND-KB. Yderligere monteringsvejledninger kan findes for de enkelte systemopbygninger A-J.

Opbygning **A** KERDI-LINE-H 40 med pudslag

Opbygning **B** KERDI-LINE-H 40 med pudslag og støbt gulv

Opbygning **C** KERDI-LINE-H 50 med pudslag

Opbygning **D** KERDI-LINE-H 50 med pudslag og støbt gulv

Opbygning **F** KERDI-LINE-F 40 med pudslag

Opbygning **G** KERDI-LINE-H 50 G2 med pudslag

Opbygning **H - J** KERDI-LINE-V 50 G2 med pudslag

- 1 Massivgulv
- 2 Schlüter-KERDI-LINE-SR lyddæmpningsmåtte, h = 10 mm  
**Lægges med den påtrykte side opad!**
- 3 Tyndlagsmørtel
- 3a Tyndlagsmørtel  
Højdeudligning er mulig med mørtelklumper
- 4 Kantisoleringsstrimler
- 5a Schlüter-KERDI-LINE-H 40
- 5b Schlüter-KERDI-LINE-H 50
- 5c Schlüter-KERDI-LINE-F
- 5d Schlüter-KERDI-LINE-H 50 G2
- 5e Schlüter-KERDI-LINE-V 50 G2
- 6a Trinlyddæmpning (≤ CP3)
- 6b Isolering
- 6c Fleece isolering
- 7 Skillelag
- 8 Schlüter-KERDI-SHOWER faldelement
- 10 Støbt gulv
- 11 Schlüter-DITRA 25
- 12 Flisebelægning
- 13 Schlüter-KERDI-DRAIN-ZBS (Hvis påkrævet iht. brand forhold)
- 14 Schlüter-KERDI-LINE-BS (Hvis påkrævet iht. brand forhold)

For yderligere oplysninger om Schlüter-KERDI-LINE henvises til produktdatablad 8.7 samt monteringsvejledning. **Vær også opmærksom på de udførelse bearbejdningsoplysninger i de enkelte produktdatablade.**

## P Instruções de Instalação Schlüter-KERDI-LINE-SR Lâmina de isolamento acústico

### Isolamento acústico certificado com o sistema construtivo

**Nota!** A lâmina de isolamento acústico Schlüter-KERDI-LINE-SR é instalada solta (não aderida) sobre um suporte nivelado e maciço. O lado impresso é aplicado para cima. Para evitar pontes acústicas, deve-se instalar nas juntas perimetrais a cinta Schlüter-DITRA-SOUND-KB. Pode encontrar mais instruções de instalação nos desenhos gráficos A-J.

Sistema construtivo **A** KERDI-LINE-H 40 com pendente de obra  
Sistema construtivo **B** KERDI-LINE-H 40 com painel de pendente sobre a betonilha  
Sistema construtivo **C** Kerdi-Line-H 50 com pendente de obra  
Sistema construtivo **D** Kerdi-Line H 50 com painel de pendente sobre betonilha  
Sistema construtivo **F** KERDI-LINE-F 40 com pendente de obra  
Sistema construtivo **G** KERDI-LINE-H 50 G2 com pendente de obra  
Sistema construtivo **H - J** KERDI-LINE-V 50 G2 com pendente de obra

- 1 Betão
- 2 Schlüter-KERDI-LINE-SR lâmina de isolamento acústico com a parte impressa orientada para cima, d=10 mm
- 3 cimento cola capa fina
- 3a cimento cola capa fina  
Possível regularização de altura com pontos de cimento cola
- 4 Cinta de isolamento perimetral
- 5a Schlüter-KERDI-LINE-H 40
- 5b Schlüter-KERDI-LINE-H 50
- 5c Schlüter-KERDI-LINE-F
- 5d Schlüter-KERDI-LINE-H 50 G2
- 5e Schlüter-KERDI-LINE-V 50 G2
- 6a Painel de isolamento (≤ CP3)

- 6b Isolamento térmico (DEO)
- 6c Manta de isolamento
- 7 Lâmina de separação
- 8 Schlüter-KERDI-SHOWER painel de pendente
- 10 betonilha
- 11 Schlüter-DITRA 25
- 12 Acabamento cerâmico
- 13 Schlüter-KERDI-DRAIN-ZBS (se necessário)
- 14 Schlüter-KERDI-LINE-BS (se necessário)

Pode encontrar mais informação adicional sobre Schlüter-KERDI-LINE na ficha técnica 8.7 e nas instruções de instalação. **Por favor, tenha em conta a lista de recomendações de instalação detalhadas nas fichas técnicas dos produtos.**

## GR Οδηγίες τοποθέτησης Schlüter-KERDI-LINE-SR Ηχομονωτικό φύλλο

### Ηχοπροστασία με ελεγμένες κατασκευές συστημάτων

**Υπόδειξη!** Τα φύλλα ηχοπροστασίας Schlüter-KERDI-LINE-SR τοποθετούνται στην επιφάνεια συμπαγή οροφή ασύνδετα με επαφή ακμής με ακμή. Στο σημείο αυτό θα πρέπει να δοθεί προσοχή ώστε η „τυπωμένη πλευρά να βλέπει προς τα πάνω”. Για να αποφευχθεί ο σχηματισμός ακουστικών γεφυρών, οι ενώσεις μπορούν να στερεωθούν με το κάλυμμα ενώσεων Schlüter-DITRA-SOUND-KB. Για περισσότερες οδηγίες τοποθέτησης, ανατρέξτε στις αντίστοιχες κατασκευές συστημάτων A έως J.

Κατασκευή **A** KERDI-LINE-H 40 με κεκλιμένο δάπεδο  
Κατασκευή **B** KERDI-LINE-H 40 με πλάκα κλίσης και δάπεδο  
Κατασκευή **C** KERDI-LINE-H 50 με κεκλιμένο δάπεδο  
Κατασκευή **D** KERDI-LINE-H 50 με πλάκα κλίσης και δάπεδο  
Κατασκευή **F** KERDI-LINE-F 40 με κεκλιμένο δάπεδο  
Κατασκευή **G** KERDI-LINE-H 50 G2 με κεκλιμένο δάπεδο  
Κατασκευή **H - J** KERDI-LINE-V 50 G2 με κεκλιμένο δάπεδο

- 1 συμπαγής οροφή
- 2 Ηχομονωτικό φύλλο Schlüter-KERDI-LINE-SR, διάμετρος = 10 mm  
**Τοποθετήστε με την τυπωμένη πλευρά προς τα πάνω!**
- 3 Κόνιαμα λεπτής στρώσης
- 3a Κόνιαμα λεπτής στρώσης  
Δυνατότητα εξίσωσης ύψους με τη χρήση μείγματος τσιμεντοκόκκων
- 4 μονωτικές λωρίδες άκρων
- 5a Schlüter-KERDI-LINE-H 40
- 5b Schlüter-KERDI-LINE-H 50
- 5c Schlüter-KERDI-LINE-F
- 5d Schlüter-KERDI-LINE-H 50 G2
- 5e Schlüter-KERDI-LINE-V 50 G2
- 6a Μόνωση έναντι κτυπογενών ήχων (≤ CP3)
- 6b Θερμομόνωση
- 6c προβιά
- 7 Διαχωριστική στρώση
- 8 Schlüter-KERDI-LINE Πλάκα κλίσης
- 10 Δάπεδο
- 11 Schlüter-DITRA 25
- 12 Επίστρωση με πλακίδια
- 13 Schlüter-KERDI-DRAIN-ZBS (αν είναι απαραίτητο)
- 14 Schlüter-KERDI-LINE-BS (αν είναι απαραίτητο)

Για περισσότερες οδηγίες για το Schlüter-KERDI-LINE, βλ. φύλλο δεδομένων προϊόντος 8.7 και οδηγίες τοποθέτησης. **Δώστε προσοχή στις αναλυτικές οδηγίες επεξεργασίας που περιλαμβάνονται στα αντίστοιχα φύλλα δεδομένων προϊόντος.**

i

## **Informativ.** **Für alle, die gerne mehr wissen wollen!**

Ist es uns gelungen, Sie für die Produkte von Schlüter-Systems zu begeistern?

Dann wollen Sie jetzt bestimmt gerne mehr wissen. Am schnellsten geht das im Internet.

Unter **www.schlueter.com** finden Sie weiterführende Informationen auf einen Klick.



**Viele weitere Informationen zu unseren intelligenten Systemprodukten finden Sie in unseren Bild-Preislisten und unseren jeweils gültigen technischen Merkblättern.**



INNOVATIONEN MIT PROFIL