

Schlüter®-Systems

Innovációk az akadálymentes tusolási élvezethez



INNOVATÍV PROFILOK

A Schlüter®-Systems ...

... eszköztárat kínál Önöknek a padló síkjába illeszkedő tusolókhöz. Ez egy olyan rendszer, amelynek alkotóelemei külön-külön is minőséget képviselnek, így összeépítve pedig egy komplett, biztonságosan működő rendszert alkotnak. Az egyes alkotóelemek ugyanis pontosan egymáshoz hangoltak és úgy lettek kialakítva, hogy egyszerű eszközökkel és kivitelezői tudással a beépítés során a lehető legtökéletesebb eredmény szülessen. A moduláris felépítés úgy az ügyfél, mint a kivitelező számára a lehető legnagyobb rugalmasságot nyújtja aszerint, hogy milyen az igény, vagy a rendelkezésre álló beépítési hely.





Rendszer megoldások a vonalmenti vízvezetéshez



Rendszer megoldás a közepre lejtetett vízvezetéshez



Rendszerszemlélet tusoló kialakításokhoz





Padlósíkba illeszkedő tusolók Schlüter®-KERDI-LINE-VARIO vonalmenti vízvezetéssel



A Schlüter-KERDI-LINE-VARIO vízvezető profilokon keresztül a szennyvíz a nagyon lapos kivitelű két részből álló padlóösszefolyóba kerül. Az integrált, rugalmas szigetelő mandzsettás lefolyó-adapter és a hullámterres-padlóösszefolyó kombinációja a használati vizet vonalmentén a ház vízvezetésébe vezeti. A vízvezetéshez elengedhetetlen lejtést (2 %) lejtéskialakító esztrich-hel alakítsa ki.

A Schlüter-DECO-SG profil a zuhanyt elválasztó üvegtáblát rögzíti a tervezett pozíciójukban. A Schlüter-KERDI és -DITRA a fal és padló vízszigeteléséről gondoskodik. A toldások szigeteléséhez használjon Schlüter-KERDI-KEBA szigetelő szalagot és Schlüter-KERDI-COLL-L szigetelő ragasztót!

	Cikk
①	Schlüter-KERDI-LINE-VARIO-H hullám alakú padlóösszefolyó
②	Schlüter-KERDI-LINE-VARIO vízvezető profil
③	Lejtéskialakító esztrich
④	Schlüter-DITRA 25
⑤	Schlüter-KERDI-200
⑥	Schlüter-KERDI-KEBA
⑦	Schlüter-KERDI-COLL-L
⑧	Schlüter-DECO-SG

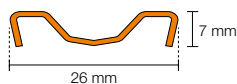
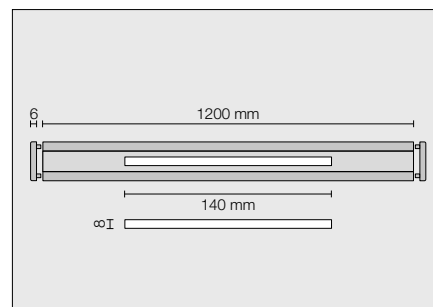
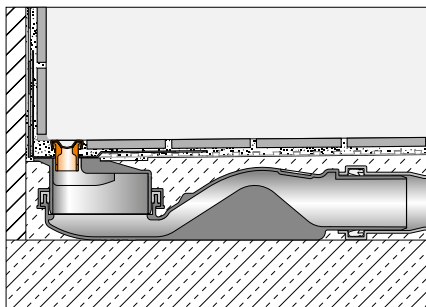


KERDI-LINE-VARIO COVE

A Schlüter-KERDI-LINE-VARIO COVE egy méretre rövidíthető vízvezető vápprofil a Schlüter-KERDI-LINE-VARIO-H vonali vízvezetés kialakításához. Rendelhetők V4A minőségű szálcsiszolt nemesacélból (anyagszám: 1.4404 = AISI 316L), valamint magas minőségű TRENDLINE porszórt bevonatú alumíniumból. A vízvezetés középpontra lejtetve történik egy csupán 8 mm széles és 140 mm hosszú lefolyónyíláson át.

A profilt két véglezáró kupakkal szállítjuk és a kivitelezés során a vékonygyas csemperagasztóval aládolgozva a hidegburkolat vastagságának megfelelően lehet beállítani. A profilon kerek-székkal is lehet közlekedni.

(Termék adatlap 8.10)



Schlüter®-KERDI-LINE-VARIO COVE

vízvezető profil, COVE dizájn (D 9), V4A minőségű szálcsiszolt nemesacélból

L (cm)	H = 7 mm Cikkszám	P (készlet)
120	KL VR D9 EB 120	10

Schlüter®-KERDI-LINE-VARIO COVE

vízvezető profil, COVE dizájn, (D 9) strukturált felületbevonatú alumíniumból

L (cm)	H = 8 mm Cikkszám	P (készlet)
120	KL VR D9 MBW 120	10
120	KL VR D9 MGS 120	10
120	KL VR D9 TSBG 120	10
120	KL VR D9 TSC 120	10
120	KL VR D9 TSDA 120	10
120	KL VR D9 TSI 120	10
120	KL VR D9 TSOB 120	10
120	KL VR D9 TSSG 120	10

Alkalmos

6–15 mm közötti burkolat-vastagságokhoz (a DITRA 25 vagy a DITRA-HEAT alkalmazásával) és 6–12 mm burkolat-vastagságokhoz (a DITRA-HEAT-DUO alkalmazásával)

Tudnivaló:

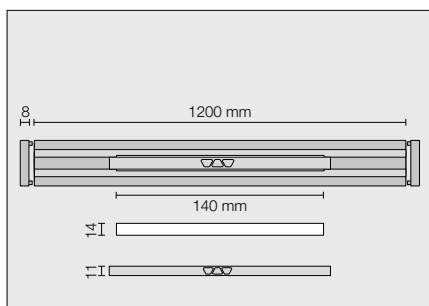
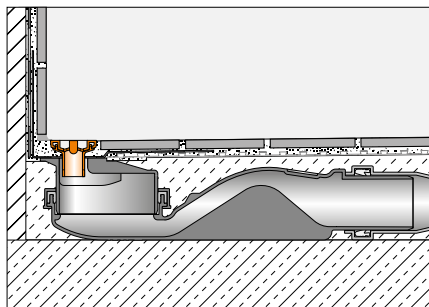
Csak a Schlüter-KERDI-LINE-VARIO-H padlóösszefolyóval kombinálható.



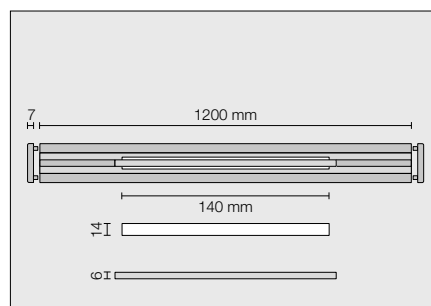
KERDI-LINE-VARIO WAVE

A Schlüter-KERDI-LINE-VARIO WAVE egy méretre rövidíthető W-alakú vízvezető profil a Schlüter-KERDI-LINE-VARIO-H vonali vízvezetés kialakításához. Rendelhető V4A minőségű szálcsiszolt nemesacélból (anyagszám: 1.4404 = AISI 316L), valamint magas minőségű TRENDLINE porszórt bevonatú alumíniumból. A vízvezetés középpontra lejtetve történik egy csupán 14 mm széles és 140 mm hosszú lefolyónyíláson át. A lefolyónyílást egy kivehető takaróelem elegánsan elfedi.

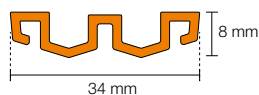
A profilt két véglezáró kupakkal szállítjuk és a kivitelezés során a vékonygyas csemperagasztóval aládolgozva a hidegburkolat vastagságának megfelelően lehet beállítani. (Termék adatlap 8.10)



Nemesacél



Alumínium



Schlüter®-KERDI-LINE-VARIO WAVE

vízvezető profil, WAVE dizájn (D 10), V4A minőségű szálcsiszolt nemesacélból

L (cm)	H = 10 mm Cikkszám	P (készlet)
120	KL VR D10 EB 120	10

Alkalmos

8–18 mm közötti burkolat-vastagságokhoz (a DITRA 25 vagy a DITRA-HEAT alkalmazásával) és 8–15 mm burkolat-vastagságokhoz (a DITRA-HEAT-DUO alkalmazásával)

Schlüter®-KERDI-LINE-VARIO WAVE

vízvezető profil, WAVE dizájn, (D 10) strukturált felületbevonatú alumíniumból

L (cm)	H = 8 mm Cikkszám	P (készlet)
120	KL VR D10 MBW 120	10
120	KL VR D10 MGS 120	10
120	KL VR D10 TSBG 120	10
120	KL VR D10 TSC 120	10
120	KL VR D10 TSDA 120	10
120	KL VR D10 TSI 120	10
120	KL VR D10 TSOB 120	10
120	KL VR D10 TSSG 120	10

Alkalmos

6–15 mm közötti burkolat-vastagságokhoz (a DITRA 25 vagy a DITRA-HEAT alkalmazásával) és 6–12 mm burkolat-vastagságokhoz (a DITRA-HEAT-DUO alkalmazásával)

Tudnivaló:

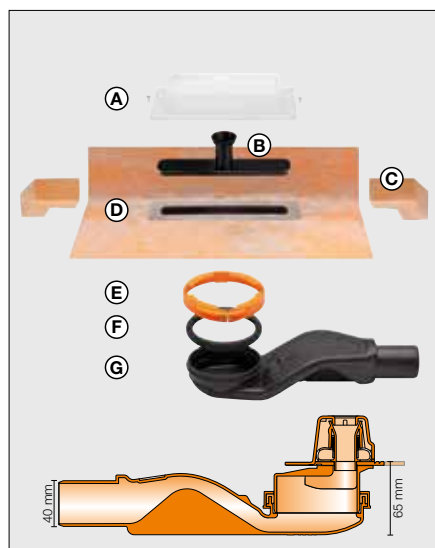
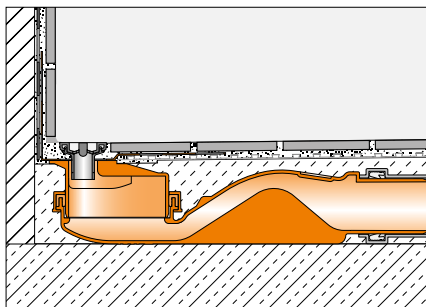
Csak a KERDI-LINE-VARIO-H padlóösszefolyóval kombinálható.



KERDI-LINE-VARIO-H

A Schlüter-KERDI-LINE-VARIO-H komplett készlet a padlóókba illeszkedő tusolók vonali vízvezetésére szolgál. Egy integrált, rugalmas KERDI szigetelő-mandzsettás padlóösszefolyó adapterből és egy vízszintes, 360°-ban elforgatható, hullám alakú integrált búzelzárós padlóösszefolyóból áll. A KERDI-LINE-VARIO-H univerzálisan használható az aljzat közepére helyezve, de különösen a fal mentén beépítve. A padlóösszefolyó alsó elemének a nagy gyorsaságú vízvezetőképessége révén a szerkezet öntisztító. A Schlüter-KERDI-LINE-VARIO vízvezető profilokkal kombinálva így sokféle adottsághoz igazodó, decens folyókákat lehet kialakítani.

(Termék adatlap 8.10)



A készlet komponensei:

- A védőfedél a beépítéshez
- B víz-kontrolláló csomók
- C sarok-vízszigetelés (felmenő oldalfalhoz)
- D folyóca-adapter rugalmas szigetelő mandzsettával
- E szorító gyűrű
- F tömítés
- G padlóösszefolyó alsó elem búzelzáróval

Schlüter®-KERDI-LINE-VARIO-H 40

vonalminti vízszintes vízvezető készlet hullámos lefolyóval; a lefolyó vízszintes DN 40

Cikkszám	P (készlet)
KL VR H40 G4	10

Tudnivaló:

Csak a KERDI-LINE-VARIO vízvezető profilokkal kombinálható.

Műszaki adatok:

Lefolyó	DN 40
Elfolyási teljesítmény	0,45 l/s
Elöntési küszöbmagasság	25 mm
Beépítési magasság	65 mm

Schlüter®-KERDI-LINE: Vonali vízvezetés

A Schlüter-KERDI-LINE folyóka masszív nemesacélból van. Vízszintes vagy függőleges strangbekötéshez egyaránt alkalmazhatók. Tizennégy különböző hosszúságban kaphatók ugyanúgy, mint a rendszerhez tartozó rács- és keret-kombinációk (formatervezett szálcsiszolt vagy fényesre polírozott zárt fedlap/perforált rács/bele-csempézhető fedlap), továbbá keret nélküli burkolható fedlap résfolyókakénti alkalmazáshoz. A KERDI-LINE folyóka úgy van megtervezve, hogy alkalmazható fal mellé beépítve, vagy középre helyezve egyaránt. A Schlüter-KERDI szigetelő mandzsetta minden esetben garantálja a biztonságos szigetelést.



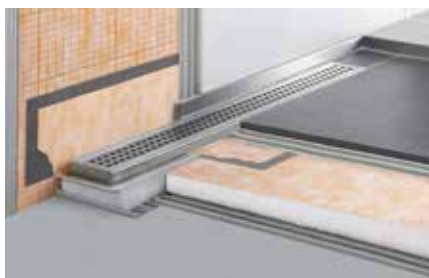


A Schlüter®-KERDI-LINE rendszer

- ✓ Préselt eljárással egy darabból készült hegesztés nélküli folyóka test 1,5 mm vastag nemesacélból
- ✓ Egyszerű szerelés, polisztirolból készült méretpontos folyókatartó tok segítségével
- ✓ Szereléséhez nem szükséges sem fűzni, sem csavarozni
- ✓ A zaj továbbterjedését megakadályozza a hangszigetelő folyókatartó tok
- ✓ Vízsintes vagy függőleges vízvezetési variáns egyaránt rendelhető
- ✓ Vízsintes vízvezetés a födémen
- ✓ Függőleges vízvezetés a födémen keresztül
- ✓ Kivehető búzzár és opcionális száraz-búzzár (Schlüter-KERDI-LINE-H és -KERDI-LINE-V)
- ✓ Univerzálisan alkalmazható fali és középre történő beépítéshez
- ✓ Tökéletesen falhoz vagy a tusoló bejáratához is ütköztethető.
- ✓ Az acél peremen gyárilag folytonosított Schlüter-KERDI burkolható szigetelő mandzsetta található.
- ✓ Lehetőség a helység teljes vízszigetelési rendszerébe integrálásra, további Schlüter-KERDI rendszer-elemekkel.



Vízszintes és függőleges verzió



Schlüter-KERDI-LINE-H/-F vízszintes vízelvezetéssel a födémén, beépítési magasságok 60 mm-től (KLF 40), 78 mm (KLH 40), illetve 97mm (KLH 50), amelyek a legtöbb elképzeléshez megfelelő megoldást nyújtanak.

Schlüter-KERDI-LINE-V/-VS függőleges vízelvezetéssel a födémén át, konstrukciós magassága csak 24 mm, ezzel ideálisan alkalmazható felújításoknál.

Fali és közép-kivitel



A Schlüter-KERDI mandzsetta felhajtható a fali beépítéshez



A Schlüter-KERDI mandzsetta síkban fektetve, középre történő beépítéshez



Schlüter-KERDI mandzsetta sarokidommal fali beépítésnél a sarok-csatlakozáshoz



Schlüter-KERDI mandzsetta felhajtvá oldalsó falcsatlakozással, középre történő beépítéshez

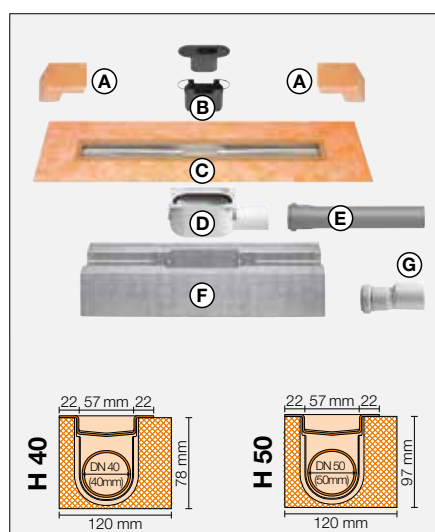
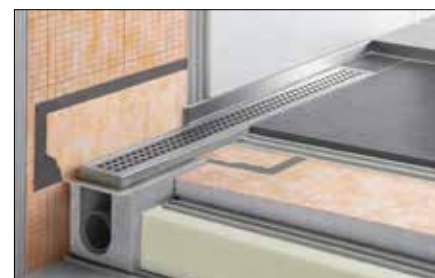
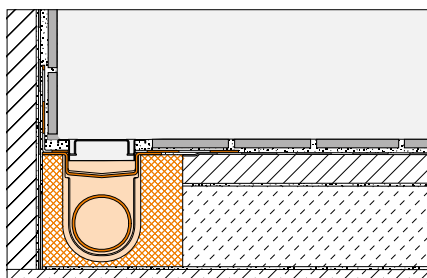
Mindkét verzió, úgy a vízszintes, mint a függőleges vonalmenti folyóka úgy lettek kialakítva, hogy variábilisan fal mellé, vagy a felület közepébe is elhelyezhető legyen. A felmenő oldal-falagnál sincs szükség különleges megoldásokra. A keletkező sarkokat egyszerűen a mellékelt sarokidomokkal lehet kiszigetelni.



Schlüter®-KERDI-LINE-H: Vonalmenti folyóka vízszintes vízvezetéssel

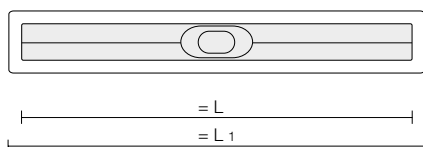
Schlüter-KERDI-LINE-H egy padlóba súlylyesztett vonalmenti folyóka szett, épített zuhanyokhoz, vízszintes vízvezetéssel. Univerzálisan használható az aljzat középre helyezve, vagy a falak mentén is. A körbe futó széles peremre gyárilag Schlüter-KERDI szigetelő mandzetta van ráragasztva. Ez a folyóka biztonságos csatlakoztatását szolgálja a burkolható szigeteléshez, úgy a padlónál, mint a felmenő falazatoknál.

(Termék adatlap 8.7)



Szett-komponensek:

- A** sarokszigetelés (oldalsó falcsatlakozáshoz)
- B** kétrészes búzzár
- C** acél folyókatest szigetelő mandzsettával
- D** összefolyó-ház
- E** lefolyó cső
- F** folyóka-tartó tok
- G** Bővítés DN 40-ről DN 50-re
(Csak a Schlüter®-KERDI-LINE-H 40 esetében)



i

Műszaki adatok:

Lefolyó: DN 40 / DN 50,
Elvezetési kapacitás: 0,5 l/s / 0,6 l/s
Vízzárási magasság: 25 mm / 30 mm
Beépítési magasság: 78 mm / 97 mm,
A fedél szélessége a kerettel együtt: 74 mm
Hosszak: 50–180 cm között, 10 cm-es lépésekkel

Schlüter®-KERDI-LINE-H 40

V4A nemesacél vonalmenti folyóka szett búzzárral, DN 40-es vízszintes vízvezetéssel

L (cm)	L1 (cm)	Cikksz.	P (szett)
50	55	KLH 40 GE 50	10
60	65	KLH 40 GE 60	10
70	75	KLH 40 GE 70	10
80	85	KLH 40 GE 80	10
90	95	KLH 40 GE 90	10
100	105	KLH 40 GE 100	10
110	115	KLH 40 GE 110	10
120	125	KLH 40 GE 120	10
130	135	KLH 40 GE 130	10
140	145	KLH 40 GE 140	10
150	155	KLH 40 GE 150	10
160	165	KLH 40 GE 160	10
170	175	KLH 40 GE 170	10
180	185	KLH 40 GE 180	10

Schlüter®-KERDI-LINE-H 50

V4A nemesacél vonalmenti folyóka szett búzzárral, DN 50-es vízszintes vízvezetéssel

L (cm)	L1 (cm)	Cikksz.	P (szett)
50	55	KLH 50 GE 50	10
60	65	KLH 50 GE 60	10
70	75	KLH 50 GE 70	10
80	85	KLH 50 GE 80	10
90	95	KLH 50 GE 90	10
100	105	KLH 50 GE 100	10
110	115	KLH 50 GE 110	10
120	125	KLH 50 GE 120	10
130	135	KLH 50 GE 130	10
140	145	KLH 50 GE 140	10
150	155	KLH 50 GE 150	10
160	165	KLH 50 GE 160	10
170	175	KLH 50 GE 170	10
180	185	KLH 50 GE 180	10

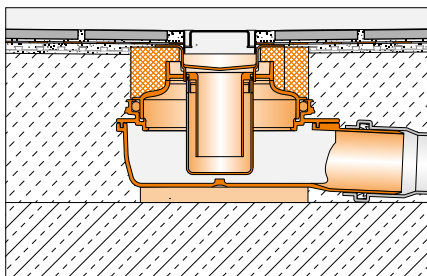
Figyelem: A megfelelő rács- és keretkonstrukciókat vagy burkolható fedlapokat a 18. – 25. oldalon találják meg.



Schlüter®-KERDI-LINE-H 50 G2

Schlüter-KERDI-LINE-H 50 G2 komplett szett a padlósíkba illeszkedő tusolók vonali vízelvezetésére szolgál vízszintes lefolyással. Univerzálisan alkalmas valamely felület közepére, vagy a fal melletti beépítésre. DIN EN 1253 szabvány szerinti $\geq 0,8$ l/s vízelvezetési kapacitással és a búzzáró egység magasságának megfelelő 50 mm-es vízzárási magassággal rendelkezik. A burkolható vízszigeteléshez való biztos csatlakoztatáshoz a folyókatest nemesacél peremén gyárilag felragasztott szigetelő mandzsetta van Schlüter-KERDI-ből.

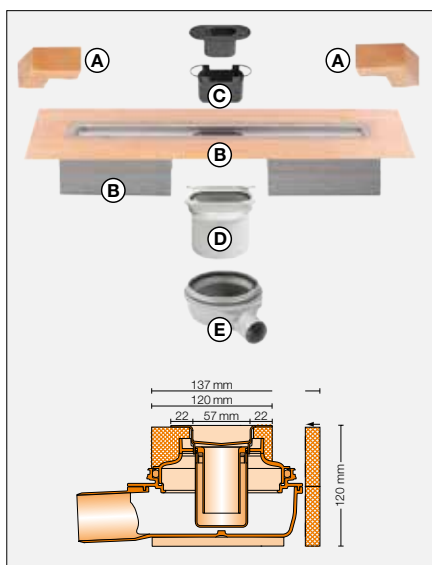
(Termék adatlap 8.7)



Schlüter®-KERDI-LINE-H 50 G2

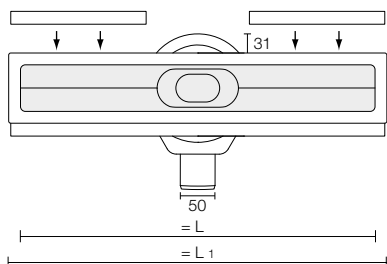
V4A nemesacél vonalmenti folyóka szett búzzáróval, DN 50-es vízszintes vízelvezetéssel

L (cm)	L1 (cm)	Cikksz.	P (szett)
50	55	KLH 50 G2E 50	10
60	65	KLH 50 G2E 60	10
70	75	KLH 50 G2E 70	10
80	85	KLH 50 G2E 80	10
90	95	KLH 50 G2E 90	10
100	105	KLH 50 G2E 100	10
110	115	KLH 50 G2E 110	10
120	125	KLH 50 G2E 120	10
130	135	KLH 50 G2E 130	10
140	145	KLH 50 G2E 140	10
150	155	KLH 50 G2E 150	10
160	165	KLH 50 G2E 160	10
170	175	KLH 50 G2E 170	10
180	185	KLH 50 G2E 180	10



A szett tartalma:

- A** Sarok-szigetelés (a felmenő oldalfalhoz)
- B** Folyókatest szigetelő mandzsettával és folyókatartóval
- C** Kétrészes búzzáró
- D** Adapter
- E** Lefolyóház



i

Műszaki adatok:

Lefolyó: DN 50
 Elvezetési kapacitás: 0,8 l/s
 Vízzárási magasság: 50 mm
 Beépítési magasság: 120 mm
 A fedél szélessége a kerettel együtt: 74 mm
 Hosszak: 50 – 180 cm között, 10 cm-es lépésekkel

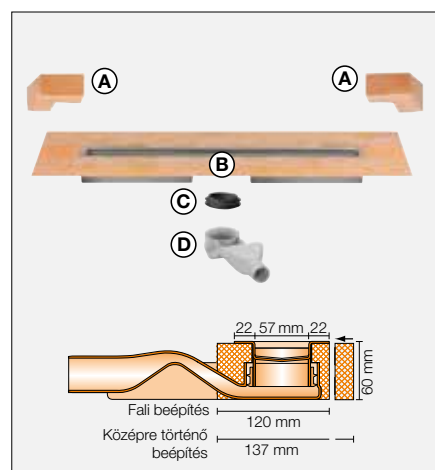
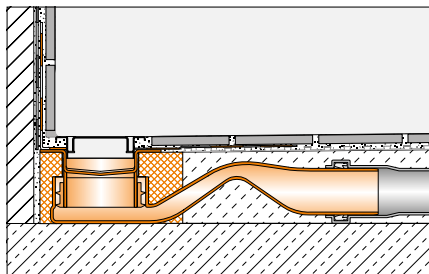




Schlüter®-KERDI-LINE-F: A padló síkjába illeszkedő tusolók 60 mm-es konstrukciós magasságtól

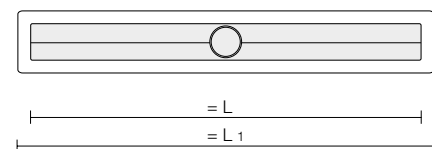
Schlüter-KERDI-LINE-F egy komplett szett a padlóba illeszkedő tusolók kialakítására vízszintes vízvezetéssel. Univerzálisan alkalmas valamely felület központi részébe, vagy a fal melletti beépítésre. 60 mm-es csekély beépítési magassága révén különösen alkalmas felújításokhoz és korszerűsítésekhez. A burkolható szigetelésekhez való tökéletes csatlakozáshoz acél peremén gyárilag folytonosított Schlüter-KERDI burkolható szigetelő mandzsetta található.

(Termék adatlap 8.7)



Szett tartozékok:

- A** Sarokszigetelő idom (oldalsó falcsatlakozáshoz)
- B** Folyókatest szigetelő mandzsettával és folyókataróval
- C** Gumi szigetelő gyűrű
- D** Lefolyóház búzzárral



Schlüter®-KERDI-LINE-F 40			
V4A nemesacél vonalmenti folyóca szett, vízszintes elvezetéssel integrált búzzárral			
L (cm)	L1 (cm)	Cikksz.	P (szett)
50	55	KLF 40 GE 50	10
60	65	KLF 40 GE 60	10
70	75	KLF 40 GE 70	10
80	85	KLF 40 GE 80	10
90	95	KLF 40 GE 90	10
100	105	KLF 40 GE 100	10
110	115	KLF 40 GE 110	10
120	125	KLF 40 GE 120	10



Schlüter-KERDI mandzsetta, síkban elhelyezve, közép-beépítéshez



A Schlüter-KERDI mandzsetta, fall beépítéshez felhajtva

Figyelem: A megfelelő rács- és keretkonstrukciókat vagy burkolható fedlapokat a 18. és 25. oldalon találják meg.

i

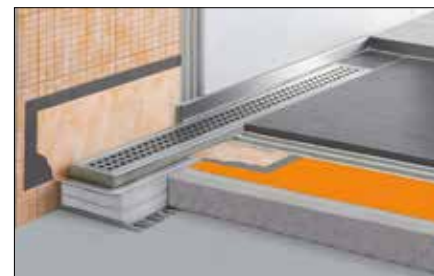
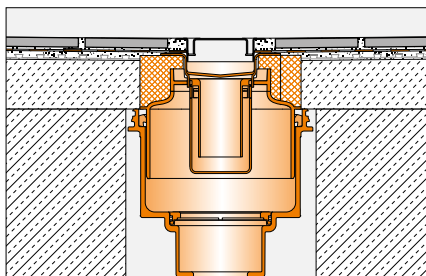
Műszaki adatok:

Lefolyó: DN 40
 Elvezetési kapacitás: 0,45 l/s
 Vízzársai magasság: 25 mm
 Beépítési magasság: 60 mm.
 A fedél szélessége a kerettel együtt: 74 mm
 Hosszak: 50–120 cm között, 10 cm-es lépésekkel



Schlüter®-KERDI-LINE-V 50 G2

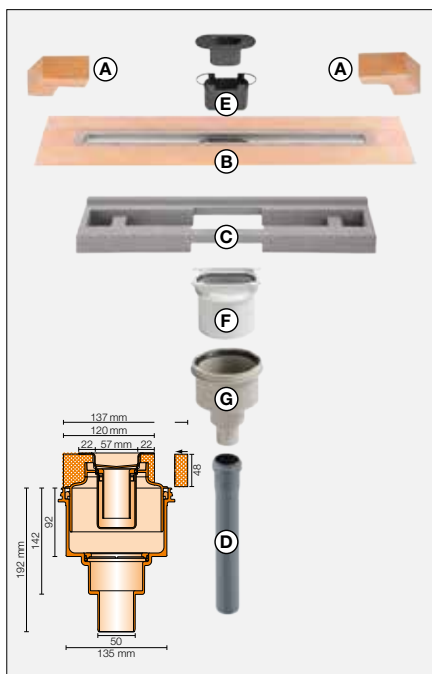
A Schlüter-KERDI-LINE-V 50 G2 komplett szett a padlósíkba illeszkedő tusolók vonali vízelvezetésére szolgál függőleges lefolyással. Univerzálisan alkalmas valamely felület közepére, vagy a fal melletti beépítésre. DIN EN 1253 szabvány szerinti $\geq 0,8$ l/s vízelvezetési kapacitással és a búzzáró egység magasságának megfelelő 50 mm-es vízzárási magassággal rendelkezik. A burkolható vízszigeteléshez való biztos csatlakoztatáshoz a folyókatest nemesacél peremén gyárilag felragasztott szigetelő mandzsetta van Schlüter-KERDI-ből. (Termék adatlap 8.7)



Schlüter®-KERDI-LINE-V 50 G2

V4A nemesacél vonalmenti folyóka szett búzzáróval, DN 50-es függőleges vízelvezetéssel

L (cm)	L1 (cm)	Cikksz.	P (szett)
50	55	KLV 50 G2E 50	10
60	65	KLV 50 G2E 60	10
70	75	KLV 50 G2E 70	10
80	85	KLV 50 G2E 80	10
90	95	KLV 50 G2E 90	10
100	105	KLV 50 G2E 100	10
110	115	KLV 50 G2E 110	10
120	125	KLV 50 G2E 120	10
130	135	KLV 50 G2E 130	10
140	145	KLV 50 G2E 140	10
150	155	KLV 50 G2E 150	10
160	165	KLV 50 G2E 160	10
170	175	KLV 50 G2E 170	10
180	185	KLV 50 G2E 180	10

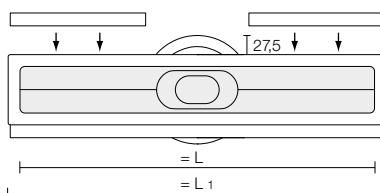


A szett tartalma:

- A** Sarok-szigetelés (oldalsó falcsatlakozáshoz)
- B** Folyókatest szigetelő mandzsettával
- C** Folyókatartó
- D** Lefolyócső
- E** Kétrészes búzzáró
- F** Adapter
- G** Lefolyóház

Figyelem:

A megfelelő rács- és keretkonstrukciókat a 18.-25. oldalon találják meg.



Műszaki adatok:

Lefolyó: DN 50
 Elvezetési kapacitás: 1,0 l/s
 Vízzárási magasság: 50 mm
 Beépítési magasság: 48 mm
 A fedél szélessége a kerettel együtt: 74 mm
 Hosszak: 50 – 180 cm között, 10 cm-es lépésekkel

Schlüter®-KERDI-LINE-BS

A Schlüter-KERDI-LINE-BS engedéllyel rendelkező szorító gyűrűs tűzvédelmi betéttel rendelkezik, amely a KL V 50 G2 nemesacél függőleges vonali vízelvezetéssel kombinálva megakadályozza, hogy a tűz az emeletek között tovább terjedjen. (Termék adatlap 8.7)

Schlüter®-KERDI-LINE-BS

szorító gyűrűs tűzvédelmi betét

Cikksz.	P (db.)
KL BS	10

Figyelem:

Schlüter-KERDI-DRAIN-ZBS áttörés-szigetelés tűz- és lépészaj-védelmi funkcióval – lásd a 49. oldalon.

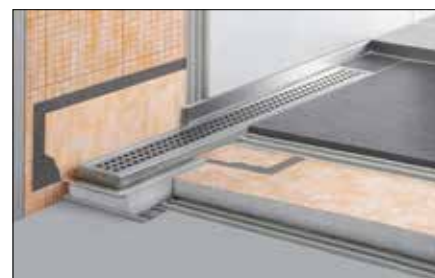
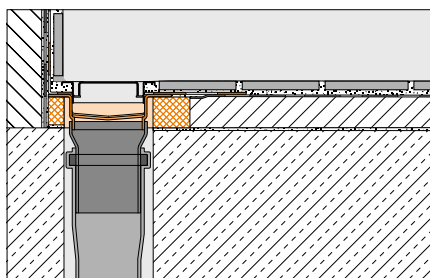




Schlüter®-KERDI-LINE-V: Vonalmenti folyóka függőleges vízelvezetéssel

Schlüter-KERDI-LINE-V egy padlóba súlylyesztett vonalmenti folyóka szett, épített zuhanyokhoz, vertikális vízelvezetéssel. Univerzálisan használható az aljzat közepére helyezve, vagy a falak mentén is. A peremen gyárilag folytonosított Schlüter-KERDI mandzsetta biztonságos csatlakoztatást ad a burkolható vízszigetelésekhez, úgy a padlónál, mint a felmenő falzatoknál. Alacsony beépítési magassága a speciális búzslárójának köszönhető.

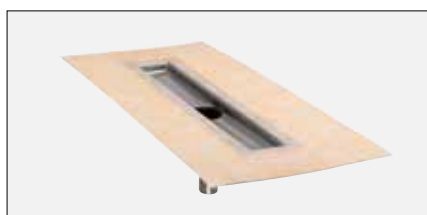
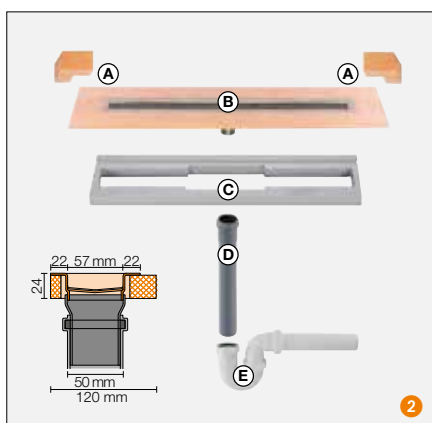
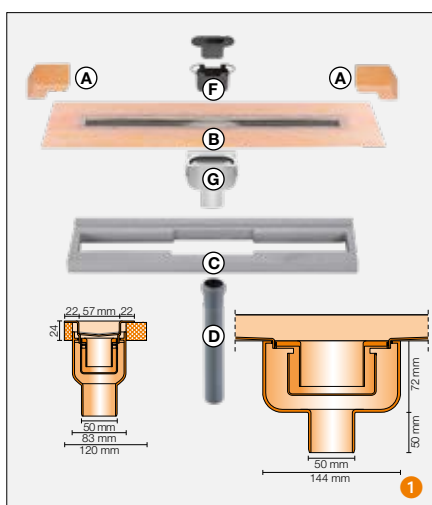
(Termék adatlap 8.7)



Schlüter®-KERDI-LINE-V/-VS

V4A nemesacél vonalmenti folyóka szett, DN 50-es függőleges vízelvezetéssel

L (cm)	L1 (cm)	1 KERDI-LINE-V búzsláróval Cikksz.	2 KERDI-LINE-VS szifonnal Cikksz.	P (szett)
50	55	KLV 50 GE 50	KLV 50 GSE 50	10
60	65	KLV 50 GE 60	KLV 50 GSE 60	10
70	75	KLV 50 GE 70	KLV 50 GSE 70	10
80	85	KLV 50 GE 80	KLV 50 GSE 80	10
90	95	KLV 50 GE 90	KLV 50 GSE 90	10
100	105	KLV 50 GE 100	KLV 50 GSE 100	10
110	115	KLV 50 GE 110	KLV 50 GSE 110	10
120	125	KLV 50 GE 120	KLV 50 GSE 120	10
130	135	KLV 50 GE 130	KLV 50 GSE 130	10
140	145	KLV 50 GE 140	KLV 50 GSE 140	10
150	155	KLV 50 GE 150	KLV 50 GSE 150	10
160	165	KLV 50 GE 160	KLV 50 GSE 160	10
170	175	KLV 50 GE 170	KLV 50 GSE 170	10
180	185	KLV 50 GE 180	KLV 50 GSE 180	10



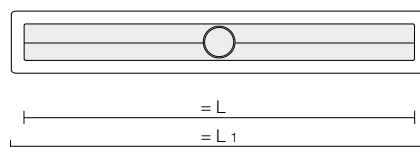
A Schlüter-KERDI mandzsetta fekvő, sík kivitelben középre történő beépítéshez



A Schlüter-KERDI mandzsetta felhajtott állapotban fali beépítéshez

Szett komponensek:

- A** Sarokszigetelő idom (oldalsó falcsatlakozáshoz)
- B** Folyókatest tömítő mandzsettával
- C** Folyóka-tartó
- D** Elvezető cső
- F** Kétrészes búzsláró
- G** Lefolyó-ház

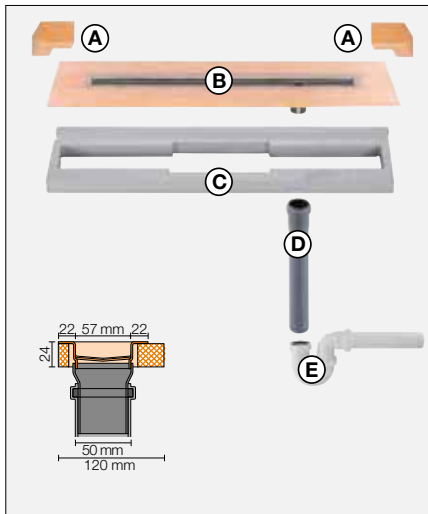


Figyelem: A megfelelő rács- és keretkonstrukciókat vagy burkolható fedlapokat a 18. és 25. oldalon találják meg.

i

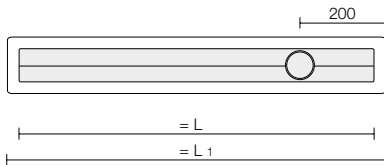
Műszaki adatok:

Lefolyó: DN 50
 Elvezetési kapacitás: 0,8 l/s (V), 1,0 l/s (VS)
 Vízzárási magasság: 30 mm (V), 50 mm (VS)
 Beépítési magasság: 24 mm
 A fedél szélessége a kerettel együtt: 74 mm
 Hosszak: 50–180 cm között, 10 cm-es lépésekkel



Szett-komponensek:

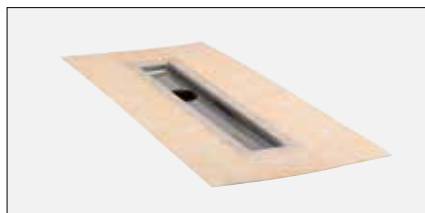
- A** sarokszigetelő idom (oldalsó falcsatlakozáshoz)
- B** acél folyókatest szigetelő mandzsettával
- C** folyóka tartó
- D** lefolyó cső DN 50 (l = 250 mm)
- E** csőszifon



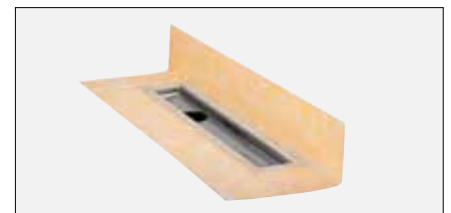
Schlüter®-KERDI-LINE-VOS

V4A nemesacél vonalmenti folyóka szett szifonnal, decentrális vízvezetéssel

L (cm)	L1 (cm)	Cikksz.	P (szett)
70	75	KLVO 50 GSE 70	10
80	85	KLVO 50 GSE 80	10
90	95	KLVO 50 GSE 90	10
100	105	KLVO 50 GSE 100	10
110	115	KLVO 50 GSE 110	10
120	125	KLVO 50 GSE 120	10



A Schlüter-KERDI mandzsetta fekvő, sík kivitelben középre történő beépítéshez



A Schlüter-KERDI mandzsetta felhajtott állapotban fali beépítéshez



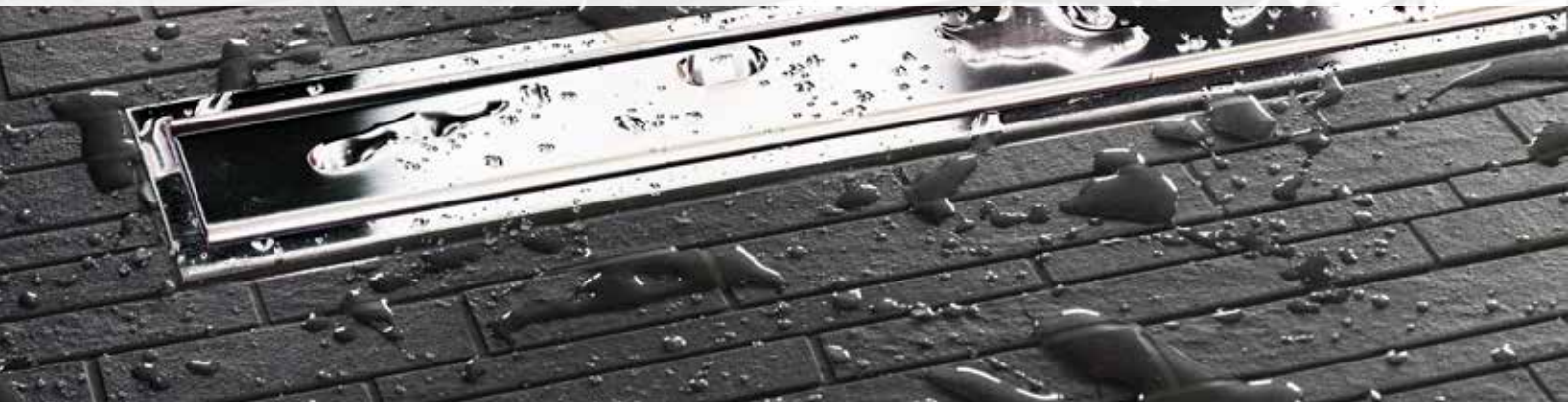
Műszaki adatok:

- Lefolyó: DN 50
- Elvezetési kapacitás: 1,0 l/s
- Vízzárási magasság: 50 mm
- Beépítési magasság: 24 mm
- A fedél szélessége a kerettel együtt: 74 mm
- Hosszak: 70–120 cm között, 10 cm-es lépésekkel

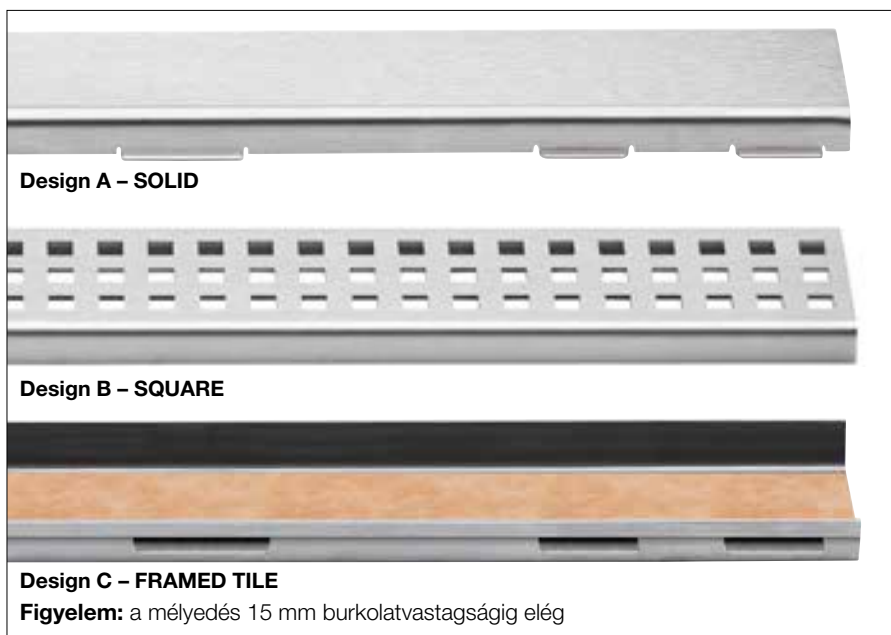
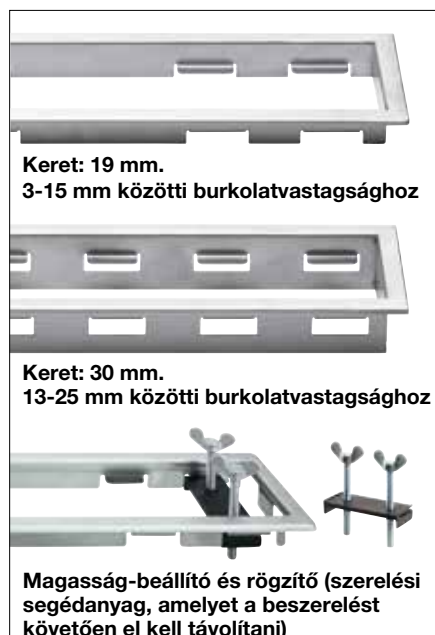
Figyelem: A megfelelő rács- és keret-kombinációkat a 18–23. oldalakon találja meg.

Schlüter®-KERDI-LINE: Rács- és keret-kombinációk

Az elegáns megjelenés érdekében a rács és keretkombinációk rendelhetők szálcsiszolt vagy polírozott kivitelben is, 50 cm-180 cm -ig terjedő hossz tartományban. A klasszikus QUADEC megjelenésű profilkereteket megvásárolhatja a választása szerint A vagy B fedlappal a C csempebetét fogadására alkalmas kerethez.



- Előre összeállított rács és keretkombináció r.acélból
- Szálcsiszolt vagy magassfényre polírozott változatok
- Rendelhető 14 méretben 50–180 cm között, 10 centiméteres lépésekben.
- A keret elegáns QUADEC formatervezésű, integrált rácstartóval.
- Fokozatmentesen állítható fogadó keret nemesacélból, két különböző kivitelben, 3–25 mm közötti burkolat - vastagságokhoz
- 3 variáció a folyókák lefedésére:
 - A** – zárt kivitelű, szálcsiszolt nemesacél, oldalsó beömlő-vággal
 - B** – négyzetekkel perforált lefolyó rács
 - C** – U-alakú mélyedés a max 15 mm vastag burkolóanyag fogadására tapadóhíddal kasírozva
- Nincs szükség szilikonos fugára a burkolat és a keret között
- Akadálymentes, illetve kerekesszékes közlekedésre alkalmas
- Alternatívája: Keret nélküli burkolható fedlap tapadóhíddal, lásd a 25. oldalon





Schlüter®-KERDI-LINE-A

Design A – SOLID, 19 mm-es keret, V4A minőségű szálcsiszolt nemesacél

L (cm)	H = 19 mm Cikksz.	P (szett)
50	KLA 19 EB 50	10
60	KLA 19 EB 60	10
70	KLA 19 EB 70	10
80	KLA 19 EB 80	10
90	KLA 19 EB 90	10
100	KLA 19 EB 100	10
110	KLA 19 EB 110	10
120	KLA 19 EB 120	10
130	KLA 19 EB 130	10
140	KLA 19 EB 140	10
150	KLA 19 EB 150	10
160	KLA 19 EB 160	10
170	KLA 19 EB 170	10
180	KLA 19 EB 180	10

Schlüter®-KERDI-LINE-B

Design B – SQUARE, 19 mm-es keret, V4A minőségű szálcsiszolt nemesacél

L (cm)	H = 19 mm Cikksz.	P (szett)
50	KLB 19 EB 50	10
60	KLB 19 EB 60	10
70	KLB 19 EB 70	10
80	KLB 19 EB 80	10
90	KLB 19 EB 90	10
100	KLB 19 EB 100	10
110	KLB 19 EB 110	10
120	KLB 19 EB 120	10
130	KLB 19 EB 130	10
140	KLB 19 EB 140	10
150	KLB 19 EB 150	10
160	KLB 19 EB 160	10
170	KLB 19 EB 170	10
180	KLB 19 EB 180	10

Schlüter®-KERDI-LINE-C

Design C – FRAMED TILE, 19 mm-es keret, V4A minőségű szálcsiszolt nemesacél

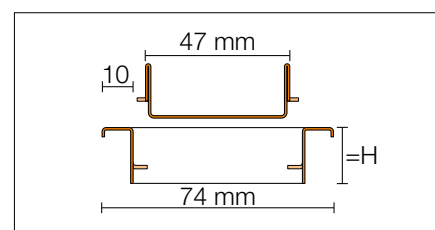
L (cm)	H = 19 mm Cikksz.	P (szett)
50	KLCA 19 EB 50	10
60	KLCA 19 EB 60	10
70	KLCA 19 EB 70	10
80	KLCA 19 EB 80	10
90	KLCA 19 EB 90	10
100	KLCA 19 EB 100	10
110	KLCA 19 EB 110	10
120	KLCA 19 EB 120	10
130	KLCA 19 EB 130	10
140	KLCA 19 EB 140	10
150	KLCA 19 EB 150	10
160	KLCA 19 EB 160	10
170	KLCA 19 EB 170	10
180	KLCA 19 EB 180	10

Design A – SOLID, 30 mm-es keret, V4A minőségű szálcsiszolt nemesacél

L (cm)	H = 30 mm Cikksz.	P (szett)
50	KLA 30 EB 50	10
60	KLA 30 EB 60	10
70	KLA 30 EB 70	10
80	KLA 30 EB 80	10
90	KLA 30 EB 90	10
100	KLA 30 EB 100	10
110	KLA 30 EB 110	10
120	KLA 30 EB 120	10

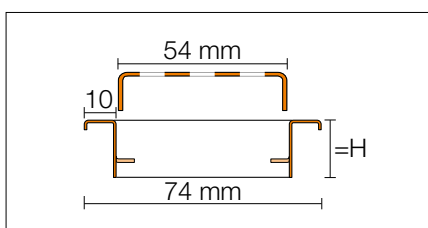
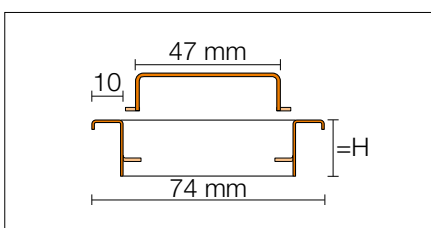
Design B – SQUARE, 30 mm-es keret, V4A minőségű szálcsiszolt nemesacél

L (cm)	H = 30 mm Cikksz.	P (szett)
50	KLB 30 EB 50	10
60	KLB 30 EB 60	10
70	KLB 30 EB 70	10
80	KLB 30 EB 80	10
90	KLB 30 EB 90	10
100	KLB 30 EB 100	10
110	KLB 30 EB 110	10
120	KLB 30 EB 120	10



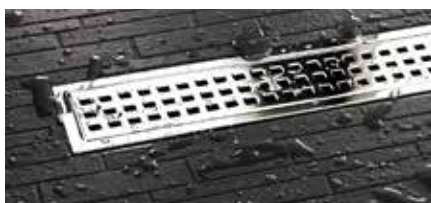
Figyelem:

H = 19 mm, alkalmas max. 15 m vastag burkolólapokhoz



Figyelem:

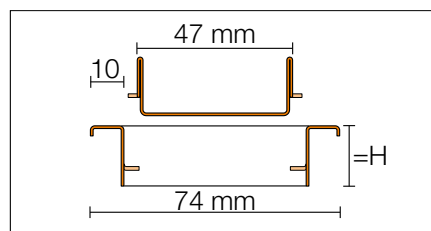
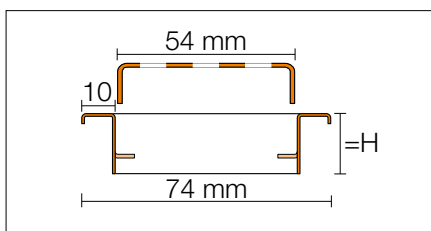
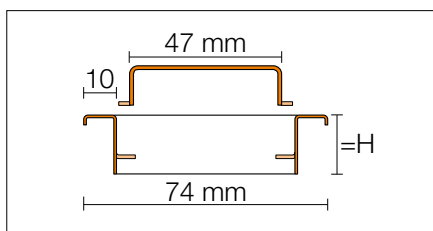
H = 19mm 3–15 mm burkolat vastagsághoz
H = 30mm 13–25 mm burkolat vastagsághoz



Schlüter®-KERDI-LINE-A		
Design A – SOLID, 19 mm-es keret, V4A minőségű magassfényű, polírozott nemesacél		
L (cm)	H = 19 mm Cikksz.	P (szett)
50	KLA 19 EP 50	10
60	KLA 19 EP 60	10
70	KLA 19 EP 70	10
80	KLA 19 EP 80	10
90	KLA 19 EP 90	10
100	KLA 19 EP 100	10
110	KLA 19 EP 110	10
120	KLA 19 EP 120	10

Schlüter®-KERDI-LINE-B		
Design B – SQUARE, 19 mm-es keret, V4A minőségű magassfényű, polírozott nemesacél		
L (cm)	H = 19 mm Cikksz.	P (szett)
50	KLB 19 EP 50	10
60	KLB 19 EP 60	10
70	KLB 19 EP 70	10
80	KLB 19 EP 80	10
90	KLB 19 EP 90	10
100	KLB 19 EP 100	10
110	KLB 19 EP 110	10
120	KLB 19 EP 120	10

Schlüter®-KERDI-LINE-C		
Design C – FRAMED TILE, 19 mm-es keret, V4A minőségű magassfényű, polírozott nemesacél		
L (cm)	H = 19 mm Cikksz.	P (szett)
50	KLCA 19 EP 50	10
60	KLCA 19 EP 60	10
70	KLCA 19 EP 70	10
80	KLCA 19 EP 80	10
90	KLCA 19 EP 90	10
100	KLCA 19 EP 100	10
110	KLCA 19 EP 110	10
120	KLCA 19 EP 120	10



Figyelem:

H = 19 mm 3–15 mm burkolat vastagsághoz



A magas fényre polírozott nemesacél jól illik a króm-felületekhez

Figyelem:

A burkolható fedlapos változat max. 15 mm-es járólap vastagságig elég.



My Schlüter®-KERDI-LINE: Kreatív. Egyedi. Személyes.

Így a tusolás egyedi jelleget kap: A My KERDI-LINE-nal a vonali vízvezető rendszerünkhöz tartozó KERDI-LINE-A, -B és -C (csak a keretet) sorozat rácsait és/vagy kereteit saját személyes elképzelései szerint gravírozhatja.

- ✓ 120 cm hosszúságig.
- ✓ Háromféle gravírozási eljárás lehetséges.
- ✓ Precíz, tartós, minőségi.



Schlüter®-KERDI-LINE-A 19 mm

teljes felületén gravírozva csak a rácson (G1)	felirat-gravírozás csak a rácson (G2)	rovátkolt gravírozás csak a rácson (G3)
Cikksz.	Cikksz.	Cikksz.
...* G1	...* G2	...* G3
teljes felületű gravírozás a rácson + rovátkolt gravírozás a kereten (G1R)	felirat-gravírozás a rácson + rovátkolt gravírozás a kereten (G2R)	rovátkolt gravírozás a rácson és a kereten (G3R)
Cikksz.	Cikksz.	Cikksz.
...* G1R	...* G2R	...* G3R
rovátkolt gravírozás csak a kereten (GR)		
Cikksz.		
...* GR		

Schlüter®-KERDI-LINE-B 19 mm

rovátkolt gravírozás csak a kereten (GR)
Cikksz.
...* GR

Schlüter®-KERDI-LINE-C 19 mm

rovátkolt gravírozás csak a kereten (GR)
Cikksz.
...* GR

Teljes felület gravírozása

Felirat gravírozás



Rovátkolt gravírozás

Figyelem:

A My Schlüter-KERDI-LINE gravírozás nem lehetséges a polírozott rács/és kereteken, továbbá nem lehetséges a Schlüter-KERDI-LINE-STYLE rácson.

* Egészítse ki a cikkszámot (pl. KLA 19 EB 70 G1R)



Schlüter®-KERDI-LINE-STYLE: Zuhanyzók stílusosan

KERDI-LINE-STYLE, a Schlüter-Systems dizájn-sorozata, még stílusosabbá teszi a tusolás élményét. Természetesen minőségi tömör nemesacélból készült, nemes megjelenésű, szálciszolt felülettel. Mindez illeszkedik a kedvelt Schlüter-KERDI-LINE padlólefolyókhoz. A karcsú kontúr-keret diszkrétan fogja körbe a 4 mm vastag formatervezett fedlapot.

- ✓ **FLORAL** – virágot varázsol a tusolóba.
- ✓ **CURVE** – lendületet hoz a tusolóba.
- ✓ **PURE** – a dizájnnal szemben legigényesebb minimalistáknak.



A választható dizájn áttekintése

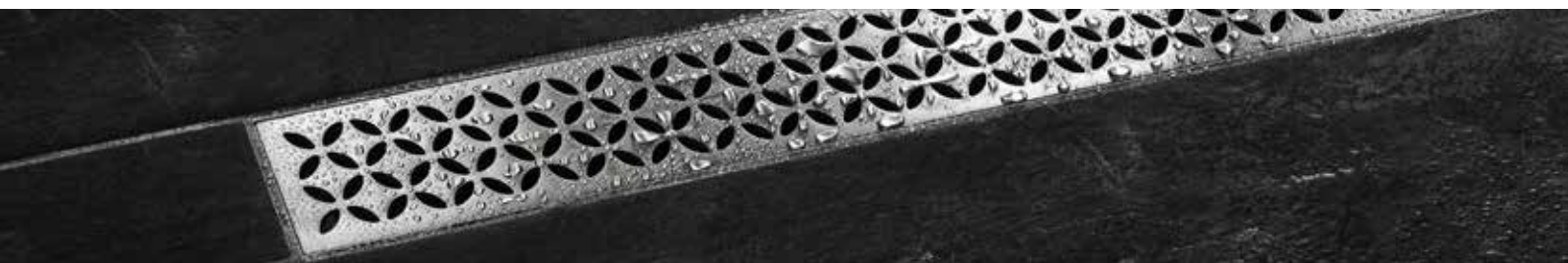
Schlüter®-KERDI-LINE-STYLE: Elegáns dizájnú fedlapok kontúr-keretben

Design **FLORAL**

Design **CURVE**

Design **PURE**

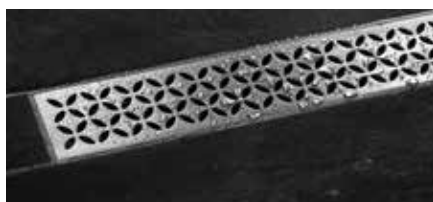
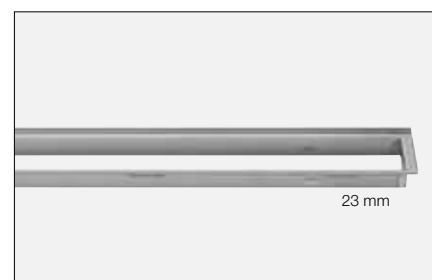
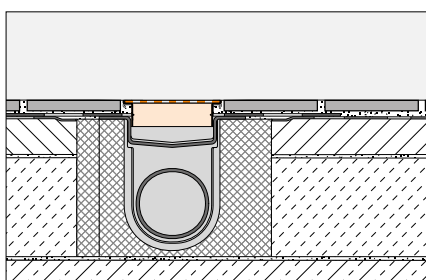




Schlüter®-KERDI-LINE-STYLE

A Schlüter-KERDI-LINE kontúr-keretek szálcsiszolt nemesacélból formatervezett fedlappal készülnek, amelyek illeszkednek a KERDI-LINE folyóka-testhez. A karcsú kontúr-keret magassága fokozatmentesen állítható 6–18 mm között a burkolóanyaghoz. A fedlapok FLORAL, CURVE és PURE dizájn-változatokban kaphatók.

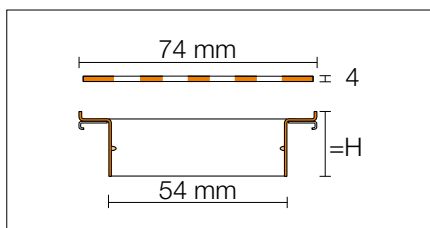
(Termék adatlap 8.7)



Schlüter®-KERDI-LINE-IF-E

FLORAL dizájn 23 mm keretű, V4A minőségű szálcsiszolt nemesacél

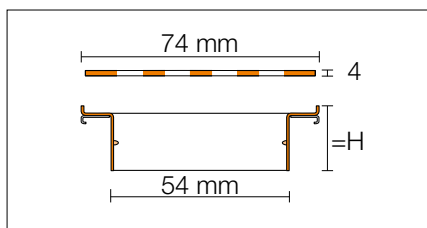
L (cm)	H = 23 mm Cikksz.	P (szett)
50	KLIFE 23 EB 50	10
60	KLIFE 23 EB 60	10
70	KLIFE 23 EB 70	10
80	KLIFE 23 EB 80	10
90	KLIFE 23 EB 90	10
100	KLIFE 23 EB 100	10
110	KLIFE 23 EB 110	10
120	KLIFE 23 EB 120	10



Schlüter®-KERDI-LINE-IF-F

CURVE dizájn 23 mm keretű, V4A minőségű szálcsiszolt nemesacél

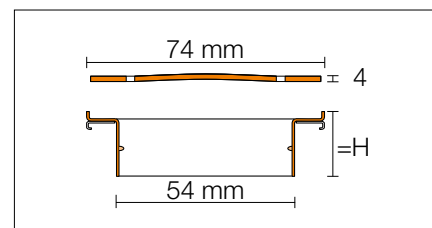
L (cm)	H = 23 mm Cikksz.	P (szett)
50	KLIFF 23 EB 50	10
60	KLIFF 23 EB 60	10
70	KLIFF 23 EB 70	10
80	KLIFF 23 EB 80	10
90	KLIFF 23 EB 90	10
100	KLIFF 23 EB 100	10
110	KLIFF 23 EB 110	10
120	KLIFF 23 EB 120	10



Schlüter®-KERDI-LINE-IF-G

PURE dizájn 23 mm keretű, V4A minőségű szálcsiszolt nemesacél

L (cm)	H = 23 mm Cikksz.	P (szett)
50	KLIFG 23 EB 50	10
60	KLIFG 23 EB 60	10
70	KLIFG 23 EB 70	10
80	KLIFG 23 EB 80	10
90	KLIFG 23 EB 90	10
100	KLIFG 23 EB 100	10
110	KLIFG 23 EB 110	10
120	KLIFG 23 EB 120	10



Figyelem:

H = 23 mm, 6 – 18 mm burkolat vastagsághoz

Figyelem:

A fedlapok és a keretek nem kombinálhatók a Schlüter-KERDI-LINE-A/-B/-C/-D termékekkel.

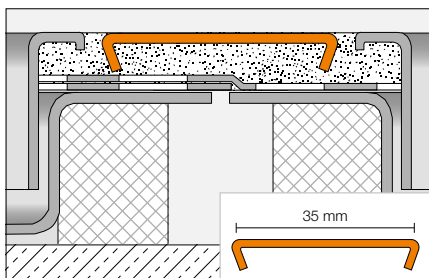
Profizmus – a legapróbb részletekig: Nemesacél toldóelem

Igaz, ami igaz: ez csak egy részlet. De a részletekben megmutatkozó profizmus azon tulajdonságok egyike, amelyekkel a Schlüter-Systems kitűnik a többiek közül. Ezért a rács- és keret-kombinációinkhoz nemesacél összekötő elemet is forgalmazunk.

Schlüter®-KERDI-LINE-FC

A Schlüter-KERDI-LINE-FC olyan nemesacélból készült elem, amely biztosítja a keret-/rács-egységhez történő optikai csatlakoztatást olyankor, amikor több Schlüter-KERDI-LINE folyókát alkalmaznak egymáshoz sorolva.

(Termék adatlap 8.7)



Schlüter®-KERDI-LINE-FC	
keretcsatlakoztatás	
Cikksz.	P (db.)
V / KLEB 35	10

Schlüter®-KERDI-LINE-FC	
keretcsatlakoztatás, V4A minőségű polírozott nemesacél	
Cikksz.	P (db.)
V / KLEP 35	10



A magas fényre polírozott nemesacél jól illik a króm-felületekhez

Schlüter®-KERDI-LINE-D: burkolható fedlap

A Schlüter-KERDI-LINE-D egy olyan keret nélküli burkolható fedlap, ami síkban illeszkedik a Schlüter-KERDI-LINE folyóka testekhez, így leburkolva „láthatatlan” résfolyókát képez. A burkolható fedlap tapadóhíddal kasírozott a csemperagasztóba való beletapadáshoz, és univerzálisan minden burkolat- vastagsághoz alkalmazható.



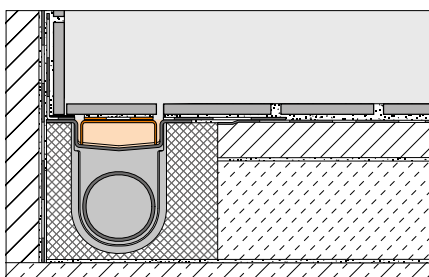
Schlüter®-KERDI-LINE-D

- Burkolható fedlap nemesacélból
- Szállítható 14 méretben 50–180 cm között, 10 cm-es lépésekben.
- Minden burkolat-vastagsághoz alkalmazható
- Ideális természetes kő burkolatokhoz
- Minden Schlüter-KERDI-LINE vonalmenti folyókához illeszkedik



Schlüter-KERDI-LINE-D keret nélküli folyókafedél a KERDI-LINE folyókához. A burkolható fedlap fátolszövettel kasírozott a burkolólap csemperagasztóval történő rögzítéséhez. Előnye, hogy mivel keret nélküli résfolyókát képez, így minden burkolatvastagsághoz megfelel.

(Termék adatlap 8.7)



Figyelem:

A kiválasztott burkolattartó hosszának meg kell egyeznie a folyóka hosszával.

A Schlüter-KERDI-LINE-D nem kombinálható a decentralis függőleges Schlüter-KERDI-LINE-VOS vízevezetéssel.



Schlüter®-KERDI-LINE-D

Design D – TILE keret nélküli burkolható fedlap V4A nemesacélból

L (cm)	Cikksz.	P (db.)
49	KLD E 50	10
59	KLD E 60	10
69	KLD E 70	10
79	KLD E 80	10
89	KLD E 90	10
99	KLD E 100	10
109	KLD E 110	10
119	KLD E 120	10
129	KLD E 130	10
139	KLD E 140	10
149	KLD E 150	10
159	KLD E 160	10
169	KLD E 170	10
179	KLD E 180	10

Schlüter®-KERDI-SHOWER (lejtéskialakító lemezek)

Rendszerében vízszigetelt: a Schlüter-KERDI vízszigetelés és a lejtéskialakító lemez kombinációja. A biztonságos működés és a gyors kialakítás érdekében a rendszerbe illeszkedő lejtéskialakító lemezeket a felső oldalukon már eleve elláttuk egy KERDI-vízszigetelő réteggel.



A lejtéskialakító lemezeket a kivitelezés helyszínén egy snitzerrel késsel egyszerűen a kívánt méretre lehet vágni. Ebben segítenek az előre rányomtatott vágási segédvonalak.

A csomagolás, tárolás és szállítás megkönnyítése érdekében a lemezek két részre vannak felosztva, kivételt képez a KERDI-SHOWER-TT, ami a decentralis vízelvezetés kialakítására szolgál. A lejtéskialakító lemezt, a rákasírozott Schlüter-KERDI-lemezt, mint egy zsanér teszi összecusukhatóvá. Alkalmos vonali vízelvezetésre vízszintes vagy függőleges lefolyóval. A lejtéskialakító lemez a KERDI-lemez nélküli változatban lejtésben lévő hangszigetelésként is elhelyezhető az esztrich alá. Az alábbiakban az egyes beépítési változatokat ismertetjük.



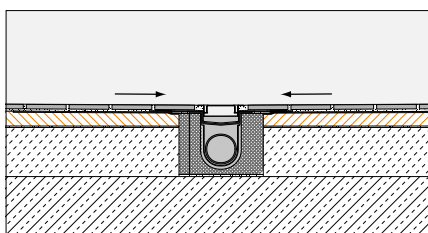
- A lejtéskialakító lemezeket helytakarékosan összecusukva csomagoljuk
- Segédrácsok a kisebb méretekre szabáshoz is
- A vonalmenti folyóka szigetelt csatlakoztatása a szettben tartozékként megtalálható Schlüter-KERDI-mandzsettával történik
- A falak és a szegélyek egyszerű szigetelése Schlüter-KERDI szalaggal
- Lejtéskialakító lemez rendelkezik integrált Schlüter-KERDI szigeteléssel
- A tapadófátyol bevonatú felület a csemperagasztóba való beletapadáshoz
- Optimális teherelosztás
- Burkolható vízszigetelésekkel mint a Schlüter-KERDI-vel, -KERDI-BOARD-dal vagy -DITRA 25-tel jól folytonosítható
- Lejtéskialakító lemezként Schlüter-KERDI nélkül az esztrich alá használható
- Egyaránt használható a vízszintes vagy függőleges elvezetésű vonalmenti folyókákhoz



Schlüter®-KERDI-SHOWER lejtéskialakító lemezek

A Schlüter-KERDI-SHOWER-LT lejtéskialakító lemez nyomásálló polisztirolból készül gyárilag rákasírozott Schlüter-KERDI vízszigeteléssel. A padlószintbe süllyesztett csatlókban megfelelő lejtés alakítható ki vele a középre elhelyezett Schlüter-KERDI-LINE vonalmenti épített zuhany folyókához. A lejtéskialakító lemezt az alatta kialakított kiegyenlítő rétegre a vízvezető folyóka mindkét oldalához be kell építeni. Független vízvezetés esetén a lejtéskialakító lemez közvetlenül lefektethető a megfelelő aljzatra. Az előre megadott vágási hornyok alapján a lemezt snitzer pengekéssel egyedi méretre lehet vágni.

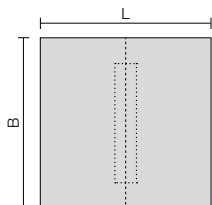
(Termék adatlap 8.8)



Schlüter®-KERDI-SHOWER-LT

lejtéskialakító lemez vonalmenti folyókához, középre helyezett verzió

L x B (cm)	H (mm)	Cikkszám	P (db.)
100 x 100	32	KSLT 1000	10
122 x 122	34	KSLT 1220	10
139 x 139	36	KSLT 1395	10

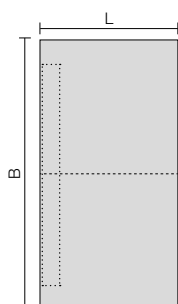
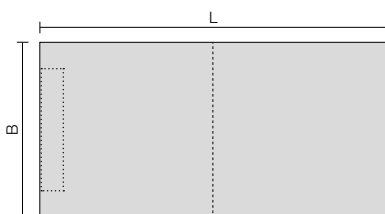
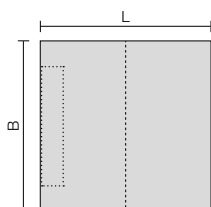
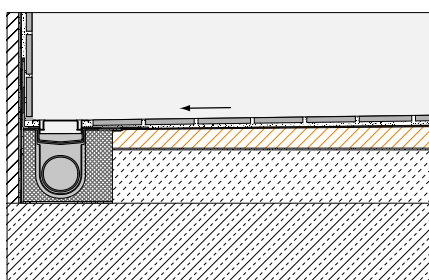




Schlüter®-KERDI-SHOWER: Szigetelt lejtéskialakító lemezek esztrichre

A Schlüter-KERDI-SHOWER-LTS lejtéskialakító lemez nyomásálló polisztirolból készül gyárilag rákasírozott Schlüter-KERDI vízszigeteléssel. A padlószintbe süllyesztett tusolóknak megfelelő lejtés alakítható ki vele a fal mellé elhelyezett Schlüter-KERDI-LINE vonalmenti épített zuhany folyókához. A lejtéskialakító lemezt az alatta kialakított kiegyenlítő rétegre a vízelvezető folyóka mindkét oldalához be kell építeni. Függetlenes vízelvezetés esetén a lejtéskialakító lemez közvetlenül lefektethető a megfelelő aljzatra. Az előre megadott vágási hornyok alapján a lemezt snitzer pengékkel egyedi méretre lehet vágni.

(Termék adatlap 8.8)



Schlüter®-KERDI-SHOWER-LTS

lejtéskialakító lemez a vonalmenti folyókához, négyzet alakú fali változat

L x B (cm)	H (mm)	Cikkszám	P (db.)
100 x 100	42	KSLT 1000 S	10
122 x 122	46	KSLT 1220 S	10
139 x 139	50	KSLT 1395 S	10

Schlüter®-KERDI-SHOWER-LTS

lejtéskialakító lemez a vonalmenti folyókához - fali változat - rövid oldal

L x B (cm)	H (mm)	Cikkszám	P (db.)
139 x 91	50	KSLT 915 / 1395 S	10
183 x 91	58	KSLT 915 / 1830 S	10
193 x 96	60	KSLT 965 / 1930 S	10
200 x 136	39	KSLT 1365 / 2000 S*	10

* Lejtéskialakító lemez 1.25 % lejtéssel. Nem kombinálható a Schlüter-SHOWERPROFILE-S-el.

Schlüter®-KERDI-SHOWER-LTS

lejtéskialakító lemez a vonalmenti folyókához - fali változat - hosszú oldal

L x B (cm)	H (mm)	Cikkszám	P (db.)
96 x 193	41	KSLT 1930 / 965 S	10

Hinweis:

Schlüter-KERDI-SHOWER-LTS jól alkalmazható a Schlüter-KERDI-LINE-H-hoz és -KERDI-LINE-V-hez – nem alkalmas viszont a Schlüter-KERDI-LINE-F-hez.



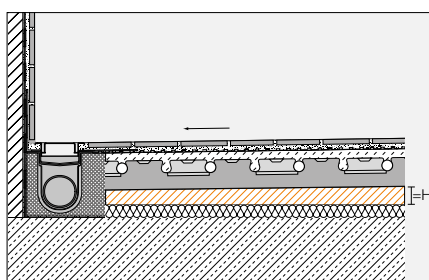
Schlüter®-KERDI-SHOWER: Lejtéskialakító lemezek Schlüter®-BEKOTEC-hez

Schlüter-KERDI-SHOWER-BSLS lejtéskialakító lemez padlószintbe illeszkedő tusolókhoz 2 % lejtéssel. Ez a falnál már rögzített Schlüter-KERDI-LINE vonalmenti folyókához illeszkedve méretpontosan kerül lefektetésre az építkezésen található adott felületre. Erre kerülhet felhordásra a tusoló területén a fűtött vagy nem fűtött, lehetőleg a Schlüter-BEKOTEC esztrich.

(Termék adatlap 8.8)

Figyelem:

A sarkok tömített csatlakoztatására szolgál a Schlüter-KERDI-KERS (lásd a 70 oldalt).



Schlüter®-KERDI-SHOWER-BSLS

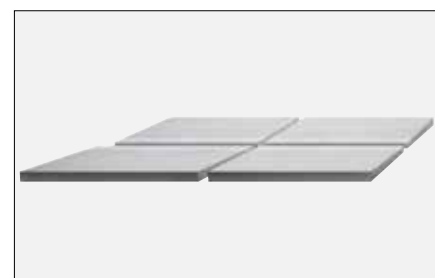
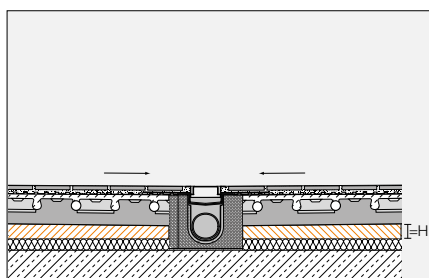
lejtéskialakító lemez a BEKOTEC-esztrich alá, faliverzió*

L x B (cm)	H (mm)	Cikksz.	P (db.)
100 x 100	42	BSL 1000 S	10
140 x 140	50	BSL 1400 S	10

* Jól alkalmazható a Schlüter-KERDI-LINE-H-hoz és -KERDI-LINE-V-hez – nem alkalmas viszont a Schlüter-KERDI-LINE-F-hez.

A Schlüter-KERDI-SHOWER-BSL lejtéskialakító lemez padlószintbe illeszkedő tusolókhoz 2 % lejtéssel. Ez a középső részen már rögzített Schlüter-KERDI-LINE vonalmenti folyókához illeszkedve méretpontosan kerül lefektetésre az építkezésen található adott felületre. Erre kerülhet felhordásra a tusoló területén a fűtött vagy nem fűtött, lehetőleg a Schlüter-BEKOTEC esztrich.

(Termék adatlap 8.8)



Schlüter®-KERDI-SHOWER-BSL

lejtéskialakító lemez a BEKOTEC-esztrich alá, középverzió*

L x B (cm)	H (mm)	Cikksz.	P (db.)
100 x 100	32	BSL 1000	10
140 x 140	36	BSL 1400	10

* Jól alkalmazható a Schlüter-KERDI-LINE-H-hoz és -KERDI-LINE-V-hez – nem alkalmas viszont a Schlüter-KERDI-LINE-F-hez.

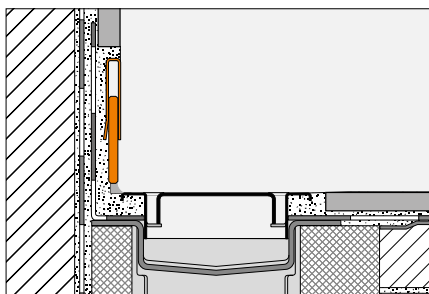
Profizmus – a legapróbb részletekig: Schlüter®-SHOWERPROFILE-ok

A szép és jól működő akadálymentes tusolók a fürdőszoba-tervezés non plusz ultrája. A Schlüter-SHOWERPROFIL-ok felhasználásával azonban még a bonyolult részeket is elegánsan meg lehet oldani. Legyen szó az oldalak stílusos burkolatáról vagy a homlokfal tiszta takarásáról: a Schlüter-Systems a részletekbe menően is professzionális megoldásokat kínál Önöknek. Természetesen magas minőségű szálciszolt nemesacélból.

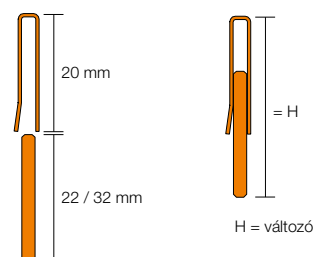
Fali csatlakozó profil

A Schlüter-SHOWERPROFILE-R kétrészes falcsatlakozó profil a lejtés miatt csupaszon maradó fal-szakasz burkolására a vonalmenti vízvezetésnél. A profil látható felülete szálciszolt acélból készült. A hátoldalán fátyolréteg található a csemperagasztóval történő rögzítéshez. Fésűs felépítése révén a SHOWERPROFILE-R 23 – 45 mm közötti (két kivitelben) fokozatmentesen állítható magasságban.

(Termék adatlap 14.1)



Schlüter®-SHOWERPROFILE-RA		
kétrészes falcsatlakozó profil, V4A szálciszolt nemesacél		
H (mm)	L = 1,00 m Cikksz.	KV (db.)
23-35	SPRA 23 EB/100	40
33-45	SPRA 33 EB/100	40
	L = 1,40 m	
23-35	SPRA 23 EB/140	40
33-45	SPRA 33 EB/140	40

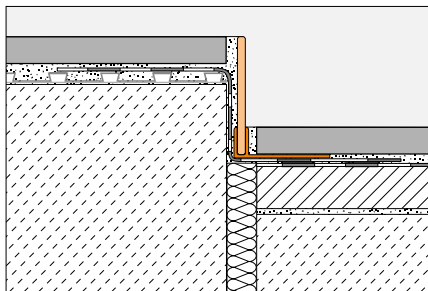




Lejtéskialakító ékprofil az oldalakhoz

A Schlüter-SHOWERPROFILE-S lejtéskialakító ékprofil szálciszolt nemesacélból készül a padlószintbe illeszkedő tusolók oldalainak borítására, 2 % lejtéssel. A hátoldalán fátýolréteg található a csemperagasztóba való rögzüléshez. A padlóoldali fogadásra szolgál a rendszer részét képező kemény PVC-ből készülő tartóprofil, különböző magasság-méretekben, U-alakú fogadó-núttal. A kellő magasság kialakításához a túlnyúló lejtés-kialakító éket az alacsony és/ vagy a magas oldalon igény szerint beszabjuk. A lejtés-kialakító ék balról vagy jobbról használható a padozat-csatlakozásnál, vagy a válaszfal csempeburkolata alatt.

(Termék adatlap 14.1)

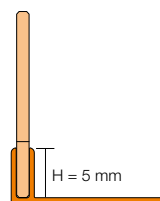


Schlüter®-SHOWERPROFILE-SPS 50		
PVC-tartóprofil lejtéskialakító ékkel V4A szálciszolt nemesacélból, H1 = 6 mm		
H (mm)	L = 1,20 m Cikksz.	KV (db.)
5	SPSA 50 EB/120	40
	L = 1,60 m	
5	SPSA 50 EB/160	40
	L = 2,00 m	
5	SPSA 50 EB/200	40

Schlüter®-SHOWERPROFILE-SPS 100		
PVC-tartóprofil lejtéskialakító ékkel V4A szálciszolt nemesacélból, H1 = 10 mm		
H (mm)	L = 1,20 m Cikksz.	KV (db.)
10	SPSB 100 EB/120	40
	L = 1,60 m	
10	SPSB 100 EB/160	40
	L = 2,00 m	
10	SPSB 100 EB/200	40

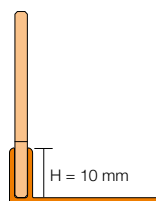
Schlüter®-SHOWERPROFILE-SPS 125		
PVC-tartóprofil lejtéskialakító ékkel V4A szálciszolt nemesacélból, H1 = 10 mm		
H (mm)	L = 1,20 m Cikksz.	KV (db.)
12,5	SPSB 125 EB/120	40
	L = 1,60 m	
12,5	SPSB 125 EB/160	40
	L = 2,00 m	
12,5	SPSB 125 EB/200	40

SPS 50



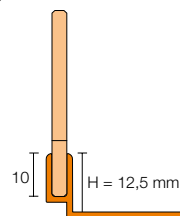
H = a tartóprofil magassága
Az SPS 50 a 6 – 9 mm közötti csempevastagságokhoz alkalmazható

SPS 100

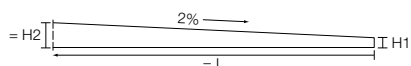


H = a tartóprofil magassága
Az SPS 100 a 10 – 18 mm közötti csempevastagságokhoz alkalmazható

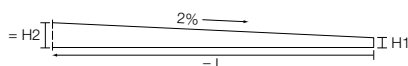
SPS 125



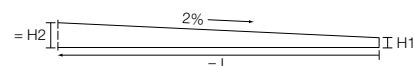
H = a tartóprofil magassága
Az SPS 125 a 12,5 – 20 mm közötti csempevastagságokhoz alkalmazható



Lejtéskialakító ék 120 cm: H2 = 30 mm, H1 = 6 mm
Lejtéskialakító ék 160 cm: H2 = 38 mm, H1 = 6 mm
Lejtéskialakító ék 200 cm: H2 = 46 mm, H1 = 6 mm

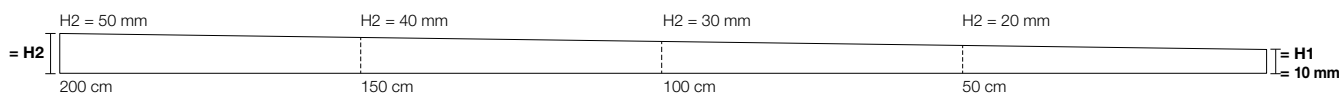
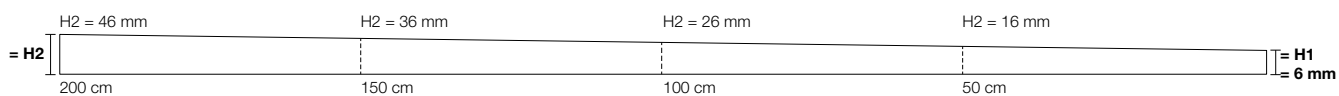


Lejtéskialakító ék 120 cm: H2 = 34 mm, H1 = 10 mm
Lejtéskialakító ék 160 cm: H2 = 42 mm, H1 = 10 mm
Lejtéskialakító ék 200 cm: H2 = 50 mm, H1 = 10 mm



Lejtéskialakító ék 120 cm: H2 = 34 mm, H1 = 10 mm
Lejtéskialakító ék 160 cm: H2 = 42 mm, H1 = 10 mm
Lejtéskialakító ék 200 cm: H2 = 50 mm, H1 = 10 mm

2 % = 2 mm / 10 cm



Figyelem:

A nagyobb csempevastagságokhoz magasabb tartóprofittal rendelkező lejtéskialakító ékek is kaphatók 15, 18 vagy akár 22 mm vastagságban is.

Pontszerű padlóösszefolyók

A vonali vízvezetés mellett a pontszerű vízvezetésnek is megvan a maga létjogosultsága. Sok esetben ez a legjobb megoldás, ha arról van szó, hogy a tusolókat akadálymentesen, a hivatalos irányelveknek megfelelően szeretnék kivitelezni. A jól bevált Schlüter-KERDI-DRAIN lefolyó-programmal minden helyzethez megtalálhatják a megfelelő műszaki paraméterű lefolyót és a színvonalas megjelenést. És természetesen a hozzájuk illeszkedő Schlüter KERDI-SHOWER lejtéskialakító lemezek is rendelkezésre állnak az egyszerű kiépítéshez.

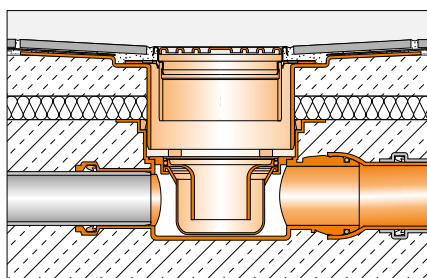




Schlüter®-KERDI-DRAIN

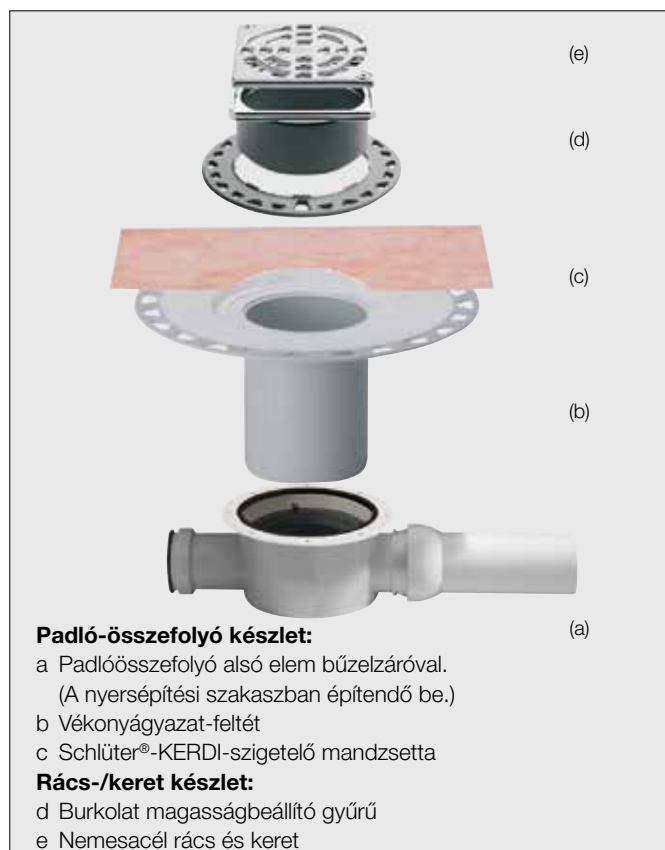
A Schlüter-KERDI-DRAIN egy, a Schlüter-KERDI burkolható vízszigetelő lemezzel való szigeteléshez, vagy egyéb többrétegű szigetelő rendszerhez megbízhatóan kapcsolható padlóösszefolyó rendszer.

(Termék adatlap 8.2)



A következő oldalak bemutatják a különböző változatait a lehetséges rács/keret, összeállításoknak, amelyek sokoldalúan kombinálhatók az adott szigetelési/vízvezetési vagy rétegrendbeli igények szerint. Azt követően pedig a készreszerelt, vagy szett-ként csomagolt változatokat mutatjuk be.

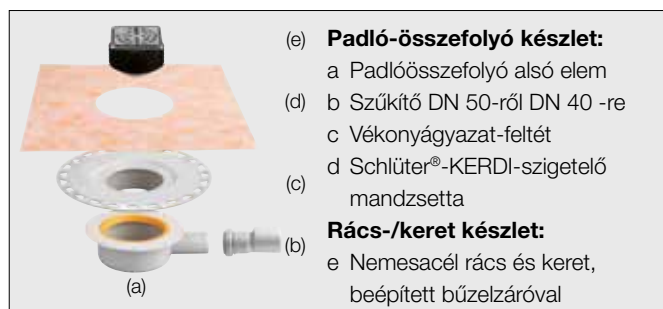
Schlüter®-KERDI-DRAIN



Schlüter®-KERDI-DRAIN-MSBB



Schlüter®-KERDI-DRAIN-BASE





Robusztus és a gyakorlatban bevált: klasszikus termékeink



**Design 1 – CLASSIC + CLASSIC ROUND –
különbéle kivitelben és méretben**

Design 2 – TRAPEZOID

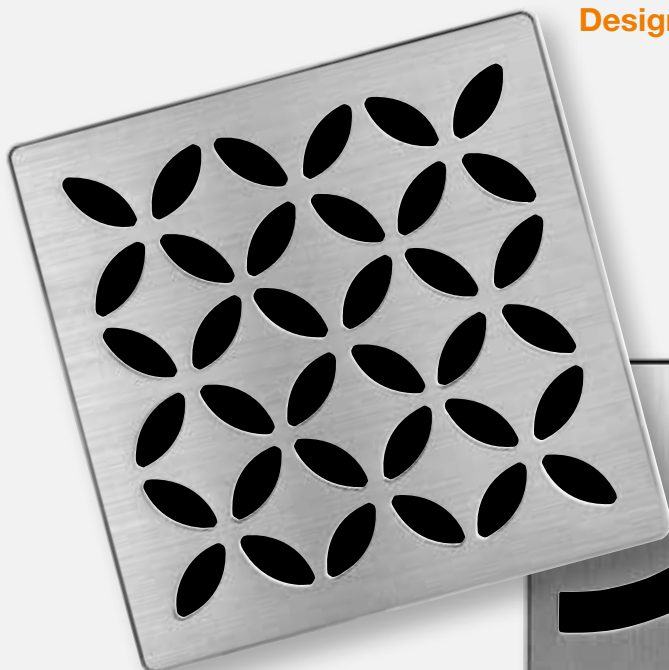
Design 3 – SQUARE

Design 4 – TILE

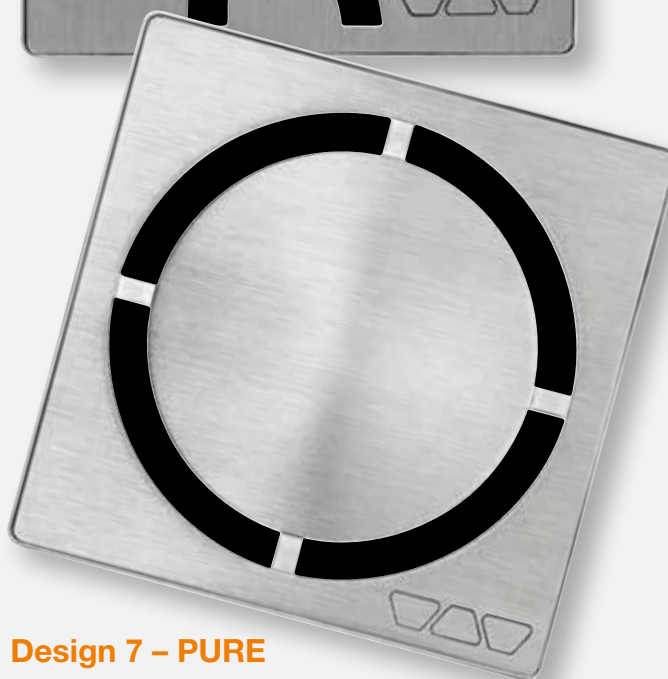


Schlüter®-KERDI-DRAIN-STYLE – az új dizájnek

Design 5 – FLORAL



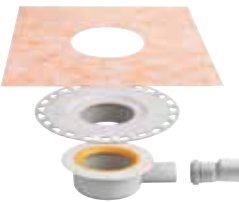









Design 6 – CURVE













Design 7 – PURE



Schlüter®-KERDI-DRAIN: Belső terek vízszintes lefolyó és bűzelzáró

padló-összefolyó készlet		rács-/keret készlet 10 x 10 cm				
DN 40/50	<p>Schlüter®-KERDI-DRAIN-BASE</p>  <p>A lefolyó kapacitása: 0,4 l/s minimális konstrukciós magasság: 75 (70) mm</p> <p>Cikksz. KD BH 40</p>					
		Design 1 – CLASSIC, nemesacél, csavarokkal	Design 1 – CLASSIC, V4A nemesacél, csavarokkal	Design 1 – CLASSIC, magas fényre polírozott nemesacél és csavarokkal	Design 1 – CLASSIC, nemesacél	Design 1 – CLASSIC, nemesacél antikolt bronz, csavarokkal
		Cikksz. KD R10 ED1 SGV	Cikksz. KD R10 V4A D1 SGV	Cikksz. KD R10 EPD1 SGV	Cikksz. KD R10 ED1 GV	Cikksz. KD R10 EOB D1 SGV
						
		Design 4 – TILE, burkolható fedlap	Design 5 – FLORAL, szálcsiszolt nemesacél	Design 6 – CURVE, szálcsiszolt nemesacél	Design 7 – PURE, szálcsiszolt nemesacél	
Cikksz. KD R10 ED4 GV	Cikksz. KD IF 10 EB D5 GV	Cikksz. KD IF 10 EB D6 GV	Cikksz. KD IF 10 EB D7 GV			

padló-összefolyó készlet		rács-/keret készlet 10 x 10 cm				
DN 50	 <p>A lefolyó kapacitása: 0,6 l/s minimális konstrukciós magasság: 97 mm</p> <p>Cikksz. KD BH 50 GV</p>					
		Design 1 – CLASSIC, nemesacél, csavarokkal	Design 1 – CLASSIC, V4A nemesacél, csavarokkal	Design 1 – CLASSIC, magas fényre polírozott nemesacél és csavarokkal	Design 1 – CLASSIC, nemesacél	Design 1 – CLASSIC, nemesacél antikolt bronz, csavarokkal
		Cikksz. KD R10 ED1 S	Cikksz. KD R10 V4A D1 S	Cikksz. KD R10 EPD1 S	Cikksz. KD R10 ED1	Cikksz. KD R10 EOB D1 S
						
		Design 4 – TILE, burkolható fedlap	Design 5 – FLORAL, szálcsiszolt nemesacél	Design 6 – CURVE, szálcsiszolt nemesacél	Design 7 – PURE, szálcsiszolt nemesacél	
Cikksz. KD R10 ED4	Cikksz. KD IF 10 EB D5	Cikksz. KD IF 10 EB D6	Cikksz. KD IF 10 EB D7			

padló-összefolyó készlet		rács-/keret készlet 15 x 15 cm
DN 50/70	 <p>A lefolyó kapacitása: 0,8 l/s minimális konstrukciós magasság: 115 mm</p> <p>Cikksz. KD BH 5070 GVB</p>	
		
		Design 1 – CLASSIC, nemesacél, csavarokkal
		Cikksz. KD R15 ED1 SB



Schlüter®-KERDI-DRAIN: Belső terek vízszintes lefolyó és bűzelzáró

	
Design 2 – TRAPEZOID, nemesacél szálcsiszolt	Design 3 – SQUARE, nemesacél szálcsiszolt
Cikksz. KD R10 ED2 GV	Cikksz. KD R10 ED3 GV




Modell-példák

A rácsok bűzelzáróval és gumibordás szigetelőgyűrűvel vannak ellátva.

	
Design 2 – TRAPEZOID, nemesacél szálcsiszolt	Design 3 – SQUARE, nemesacél szálcsiszolt
Cikksz. KD R10 ED2	Cikksz. KD R10 ED3

rács-/keret készlet 15 x 15 cm / Ø 15 cm	
	
Design 1 – CLASSIC, nemesacél, csavarokkal	Design 1 – CLASSIC ROUND, nemesacél, csavarokkal
Cikksz. KD R15 ED1 S	Cikksz. KD R15 ED1 SR



Modell-példák

A különböző méretű rácsok (kivéve KD R10 ED4 verzió) magassága állítható a burkolathoz. Ezek a rácsok bűzelzáró nélkül készülnek, a bűzelzárót a padlóösszefolyó készlet tartalmazza. Minden rácshoz tartozik szennyfogó szűrő – kivételt képez a KD R10 ED4, KD R15 ED1 S, KD R15 ED1 SB és KD R15 ED1 SR.



(e)

(d)

(c) **Padló-összefolyó készlet:**

- a Padlóösszefolyó alsó elem bűzelzáróval. (A nyersépítési szakaszban építendő be.)
- (b) b Vékonygyazat-feltét
- c Schlüter®-KERDI-szigetelő mandzsetta

Rács-/keret készlet:

- d Burkolat magasságbeállító gyűrű
- (a) e Nemesacél rács és keret



Schlüter®-KERDI-DRAIN: Belső terek függőleges lefolyó és búzelzáró

padló-összefolyó készlet		rács-/keret készlet 10 x 10 cm				
DN 50	<p>A lefolyó kapacitása: 0,6 l/s</p>					
		<p>Design 1 – CLASSIC, nemesacél, csavarokkal</p>	<p>Design 1 – CLASSIC, V4A nemesacél, csavarokkal</p>	<p>Design 1 – CLASSIC, magas fényre polírozott nemesacél es csavarokkal</p>	<p>Design 1 – CLASSIC, nemesacél</p>	<p>Design 1 – CLASSIC, nemesacél antikolt bronz, csavarokkal</p>
		<p>Cikksz. KD R10 ED1 S</p>	<p>Cikksz. KD R10 V4A D1 S</p>	<p>Cikksz. KD R10 EPD1 S</p>	<p>Cikksz. KD R10 ED1</p>	<p>Cikksz. KD R10 EOB D1 S</p>
	<p>Design 4 – TILE, burkolható fedlap</p>	<p>Design 5 - FLORAL, szálcsiszolt nemesacél</p>	<p>Design 6 - CURVE, szálcsiszolt nemesacél</p>	<p>Design 7 - PURE, szálcsiszolt nemesacél</p>		
<p>Cikksz. KD BV 50 GV</p>	<p>Cikksz. KD R10 ED4</p>	<p>Cikksz. KD IF 10 EB D5</p>	<p>Cikksz. KD IF 10 EB D6</p>	<p>Cikksz. KD IF 10 EB D7</p>		
padló-összefolyó készlet		rács-/keret készlet 10 x 10 cm				
DN 50	<p>A lefolyó kapacitása: 0,6 l/s</p>					
		<p>Design 1 – CLASSIC, nemesacél, csavarokkal</p>	<p>Design 1 – CLASSIC, V4A nemesacél, csavarokkal</p>	<p>Design 1 – CLASSIC, magas fényre polírozott nemesacél es csavarokkal</p>	<p>Design 1 – CLASSIC, nemesacél</p>	<p>Design 1 – CLASSIC, nemesacél antikolt bronz, csavarokkal</p>
		<p>Cikksz. KD R10 ED1 S</p>	<p>Cikksz. KD R10 V4A D1 S</p>	<p>Cikksz. KD R10 EPD1 S</p>	<p>Cikksz. KD R10 ED1</p>	<p>Cikksz. KD R10 EOB D1 S</p>
	<p>Design 4 – TILE, burkolható fedlap</p>	<p>Design 5 - FLORAL, szálcsiszolt nemesacél</p>	<p>Design 6 - CURVE, szálcsiszolt nemesacél</p>	<p>Design 7 - PURE, szálcsiszolt nemesacél</p>		
<p>Cikksz. KD BV 50 GVB</p>	<p>Cikksz. KD R10 ED4</p>	<p>Cikksz. KD IF 10 EB D5</p>	<p>Cikksz. KD IF 10 EB D6</p>	<p>Cikksz. KD IF 10 EB D7</p>		
padló-összefolyó készlet		rács-/keret készlet 15 x 15 cm				
DN 50	<p>A lefolyó kapacitása: 1,8 l/s</p>					
		<p>Design 1 – CLASSIC, nemesacél, csavarokkal</p>				
<p>Cikksz. KD BAV 50 GVB</p>	<p>Cikksz. KD R15 ED1 SB</p>					



Schlüter®-KERDI-DRAIN: Belső terek függőleges lefolyó és búzelzáró

	
Design 2 – TRAPEZOID, nemesacél szálcsiszolt	Design 3 – SQUARE, nemesacél szálcsiszolt
Cikksz. KD R10 ED2	Cikksz. KD R10 ED3

rács-/keret készlet 15 x 15 cm / Ø 15 cm	
	
Design 1 – CLASSIC, nemesacél, csavarokkal	Design 1 – CLASSIC ROUND, nemesacél, csavarokkal
Cikksz. KD R15 ED1 S	Cikksz. KD R15 ED1 SR



	
Design 2 – TRAPEZOID, nemesacél szálcsiszolt	Design 3 – SQUARE, nemesacél szálcsiszolt
Cikksz. KD R10 ED2	Cikksz. KD R10 ED3






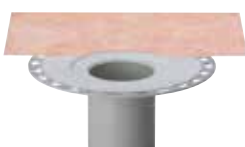


Modell-példák

A különböző méretű rácsok (kivéve KD R10 ED4 verzió) magassága állítható a burkolathoz. Ezek a rácsok búzelzáró nélkül készülnek, a búzelzárót a padlóösz-szefolyó készlet tartalmazza.

Minden rácshoz tartozik szennyfogó szűrő – kivételt képez a KD R10 ED4, KD R15 ED1 S, KD R15 ED1 SB és KD R15 ED1 SR.



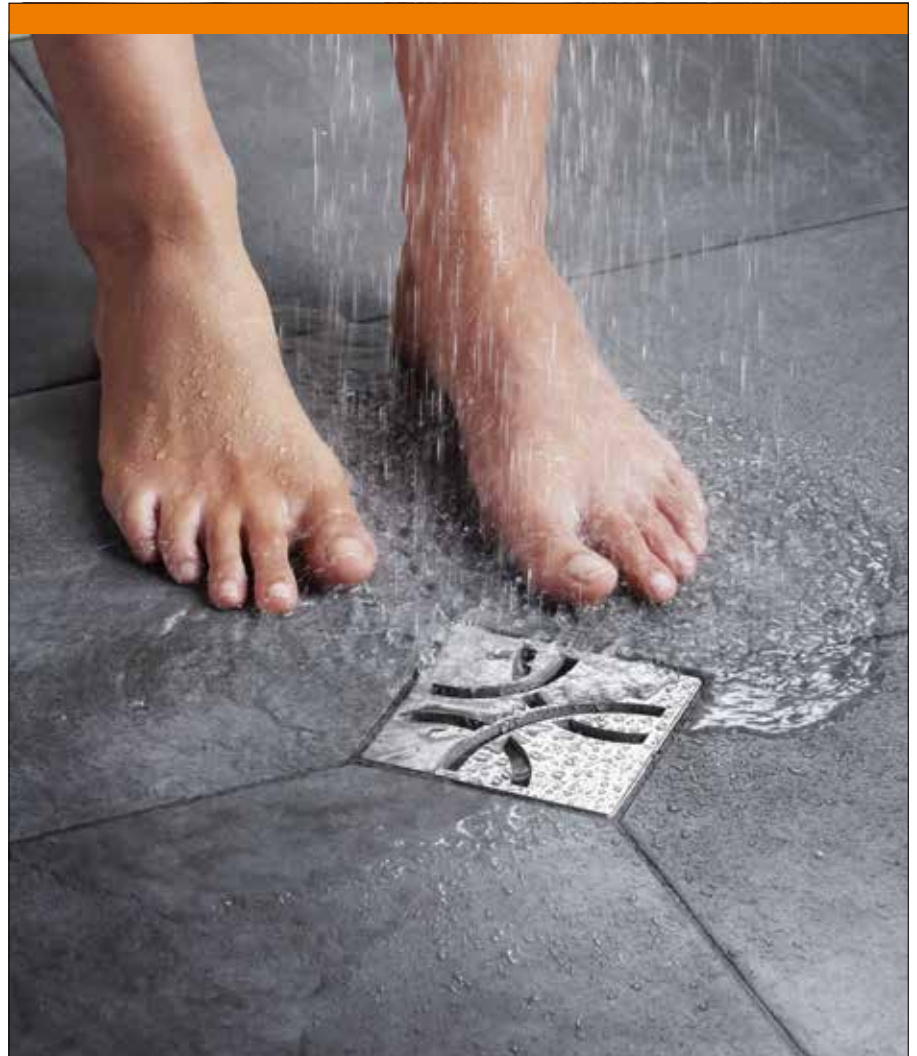
Schlüter®-KERDI-DRAIN: Belső terek függőleges lefolyó és búzelzáró

padló-összefolyó készlet		rács-/keret készlet 10 x 10 cm				
DN 50	 A lefolyó kapacitása: 0,6 l/s	 Design 1 – CLASSIC, nemesacél, csavarokkal	 Design 1 – CLASSIC, V4A nemesacél, csavarokkal	 Design 1 – CLASSIC, magas fényre polírozott nemesacél es csavarokkal	 Design 1 – CLASSIC, nemesacél	 Design 1 – CLASSIC, nemesacél antikolt bronz, csavarokkal
		Cikksz. KD R10 ED1 SGV	Cikksz. KD R10 V4A D1 SGV	Cikksz. KD R10 EPD1 SGV	Cikksz. KD R10 ED1 GV	Cikksz. KD R10 EOB D1 SGV
		 Design 4 – TILE, burkolható fedlap	 Design 5 - FLORAL, szálcsiszolt nemesacél	 Design 6 - CURVE, szálcsiszolt nemesacél	 Design 7 - PURE, szálcsiszolt nemesacél	
		Cikksz. KD BV 50	Cikksz. KD R10 ED4 GV	Cikksz. KD IF 10 EB D5 GV	Cikksz. KD IF 10 EB D6 GV	Cikksz. KD IF 10 EB D7 GV
	padló-összefolyó készlet		rács-/keret készlet 10 x 10 cm			
DN 70	 A lefolyó kapacitása: 0,6 l/s	 Design 1 – CLASSIC, nemesacél, csavarokkal	 Design 1 – CLASSIC, V4A nemesacél, csavarokkal	 Design 1 – CLASSIC, magas fényre polírozott nemesacél es csavarokkal	 Design 1 – CLASSIC, nemesacél	 Design 1 – CLASSIC, nemesacél antikolt bronz, csavarokkal
		Cikksz. KD R10 ED1 SGV	Cikksz. KD R10 V4A D1 SGV	Cikksz. KD R10 EPD1 SGV	Cikksz. KD R10 ED1 GV	Cikksz. KD R10 EOB D1 SGV
		 Design 4 – TILE, burkolható fedlap	 Design 5 - FLORAL, szálcsiszolt nemesacél	 Design 6 - CURVE, szálcsiszolt nemesacél	 Design 7 - PURE, szálcsiszolt nemesacél	
		Cikksz. KD BV 70	Cikksz. KD R10 ED4 GV	Cikksz. KD IF 10 EB D5 GV	Cikksz. KD IF 10 EB D6 GV	Cikksz. KD IF 10 EB D7 GV
	padló-összefolyó készlet		rács-/keret készlet 10 x 10 cm			
DN 100	 A lefolyó kapacitása: 0,6 l/s	 Design 1 – CLASSIC, nemesacél, csavarokkal	 Design 1 – CLASSIC, V4A nemesacél, csavarokkal	 Design 1 – CLASSIC, magas fényre polírozott nemesacél es csavarokkal	 Design 1 – CLASSIC, nemesacél	 Design 1 – CLASSIC, nemesacél antikolt bronz, csavarokkal
		Cikksz. KD R10 ED1 SGV	Cikksz. KD R10 V4A D1 SGV	Cikksz. KD R10 EPD1 SGV	Cikksz. KD R10 ED1 GV	Cikksz. KD R10 EOB D1 SGV
		 Design 4 – TILE, burkolható fedlap	 Design 5 - FLORAL, szálcsiszolt nemesacél	 Design 6 - CURVE, szálcsiszolt nemesacél	 Design 7 - PURE, szálcsiszolt nemesacél	
		Cikksz. KD BV 100	Cikksz. KD R10 ED4 GV	Cikksz. KD IF 10 EB D5 GV	Cikksz. KD IF 10 EB D6 GV	Cikksz. KD IF 10 EB D7 GV



Schlüter®-KERDI-DRAIN: Belső terek függőleges lefolyó és búzelzáró

	
Design 2 – TRAPEZOID, nemesacél szálcsiszolt	Design 3 – SQUARE, nemesacél szálcsiszolt
Cikksz. KD R10 ED2 GV	Cikksz. KD R10 ED3 GV
	
Design 2 – TRAPEZOID, nemesacél szálcsiszolt	Design 3 – SQUARE, nemesacél szálcsiszolt
Cikksz. KD R10 ED2 GV	Cikksz. KD R10 ED3 GV
	
Design 2 – TRAPEZOID, nemesacél szálcsiszolt	Design 3 – SQUARE, nemesacél szálcsiszolt
Cikksz. KD R10 ED2 GV	Cikksz. KD R10 ED3 GV



Modell-példák

A rácsok búzelzáróval és gumibordás szigetelőgyűrűvel vannak ellátva.



Schlüter®-KERDI-DRAIN: Külső terek vízszintes lefolyó búzelzáró nélkül

padló-összefolyó készlet		rács-/keret készlet 10 x 10 cm				
DN 50						
		Design 1 – CLASSIC, nemesacél, csavarokkal	Design 1 – CLASSIC, V4A nemesacél, csavarokkal	Design 1 – CLASSIC, nemesacél	Design 1 – CLASSIC, nemesacél antikolt bronz, csavarokkal	Design 2 – TRAPEZOID, nemesacél szálcsiszolt
		Cikksz. KD R10 ED1 S	Cikksz. KD R10 V4A D1 S	Cikksz. KD R10 ED1	Cikksz. KD R10 EOB D1 S	Cikksz. KD R10 ED2
	Design 3 – SQUARE, nemesacél szálcsiszolt	Design 4 – TILE, burkolható fedlap				
	Cikksz. KD BH 50 B	Cikksz. KD R10 ED3	Cikksz. KD R10 ED4			
padló-összefolyó készlet		rács-/keret készlet 10 x 10 cm				
DN 50	<p>bitumenes és műanyaglemezhez történő tömített csatlakoztatással</p>					
		Design 1 – CLASSIC, nemesacél, csavarokkal	Design 1 – CLASSIC, V4A nemesacél, csavarokkal	Design 1 – CLASSIC, nemesacél	Design 1 – CLASSIC, nemesacél antikolt bronz, csavarokkal	Design 2 – TRAPEZOID, nemesacél szálcsiszolt
		Cikksz. KD R10 ED1 S	Cikksz. KD R10 V4A D1 S	Cikksz. KD R10 ED1	Cikksz. KD R10 EOB D1 S	Cikksz. KD R10 ED2
	Design 3 – SQUARE, nemesacél szálcsiszolt	Design 4 – TILE, burkolható fedlap				
	Cikksz. KD BH 50 MSBB	Cikksz. KD R10 ED3	Cikksz. KD R10 ED4			
Komplett készlet		rács-/keret készlet 15 x 15 cm				
DN 50	<p>bitumenes és műanyaglemezhez történő tömített csatlakoztatással, nem ragasztott burkolat készítéséhez KD R15 ED1 S formatervezett ráccsal</p>					
		Design 1 – CLASSIC, nemesacél, csavarokkal				
	Cikksz. KD BH 50 ASLVB					



Schlüter®-KERDI-DRAIN: Külső terek vízszintes lefolyó búzelzáró nélkül

rács-/keret készlet 15 x 15 cm / Ø 15 cm

	
Design 1 – CLASSIC, nemesacél, csavarokkal	Design 1 – CLASSIC ROUND, nemesacél, csavarokkal
Cikksz. KD R15 ED1 S	Cikksz. KD R15 ED1 SR

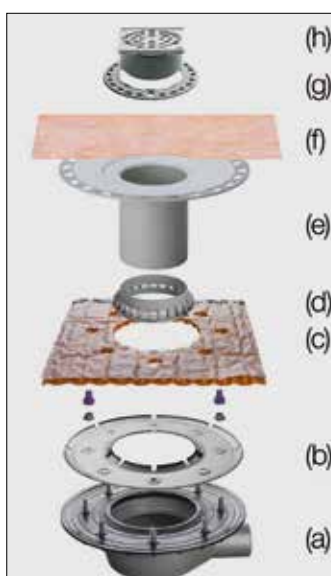
rács-/keret készlet 15 x 15 cm / Ø 15 cm

	
Design 1 – CLASSIC, nemesacél, csavarokkal	Design 1 – CLASSIC ROUND, nemesacél, csavarokkal
Cikksz. KD R15 ED1 S	Cikksz. KD R15 ED1 SR



Modell-példák

A padlóösszefolyóhoz különböző méretű rácok (kivéve KD R10 ED4 verzió) rendelhetők és magasságuk állítható a burkolathoz. Ezek a rácok búzelzáró nélkül készülnek. Minden rácshoz tartozik szennyfogó szűrő – kivételt képez a KD R10 ED4, KD R15 ED1 S, KD R15 ED1 SB és KD R15 ED1 SR.



Padló-összefolyó készlet:

- a Lefolyóház szigetelő csatlakozással
- b Nemesacél karimagyűrű
- c Schlüter®-TROBA-PLUS 8 drén-mandzsetta
- d Befolyó-elem
- e Vékonygyas feltét
- f Schlüter®-KERDI mandzsetta

Rács-/keret készlet:

- g Magasságállító gyűrű
- h Nemesacél rács al-konstrukcióval



Schlüter®-KERDI-DRAIN: Külső terek függőleges lefolyó bűzelzáró nélkül

padló-összefolyó készlet		rács-/keret készlet 10 x 10 cm				
DN 50						
		Design 1 – CLASSIC, nemesacél, csavarokkal	Design 1 – CLASSIC, V4A nemesacél, csavarokkal	Design 1 – CLASSIC, nemesacél	Design 1 – CLASSIC, nemesacél antikolt bronz, csavarokkal	Design 2 – TRAPEZOID, nemesacél szálcsiszolt
		Cikksz. KD R10 ED1 S	Cikksz. KD R10 V4A D1 S	Cikksz. KD R10 ED1	Cikksz. KD R10 EOB D1 S	Cikksz. KD R10 ED2
	Design 3 – SQUARE, nemesacél szálcsiszolt	Design 4 – TILE, burkolható fedlap				
	Cikksz. KD BV 50	Cikksz. KD R10 ED3	Cikksz. KD R10 ED4			
padló-összefolyó készlet		rács-/keret készlet 10 x 10 cm				
DN 70						
		Design 1 – CLASSIC, nemesacél, csavarokkal	Design 1 – CLASSIC, V4A nemesacél, csavarokkal	Design 1 – CLASSIC, nemesacél	Design 1 – CLASSIC, nemesacél antikolt bronz, csavarokkal	Design 2 – TRAPEZOID, nemesacél szálcsiszolt
		Cikksz. KD R10 ED1 S	Cikksz. KD R10 V4A D1 S	Cikksz. KD R10 ED1	Cikksz. KD R10 EOB D1 S	Cikksz. KD R10 ED2
	Design 3 – SQUARE, nemesacél szálcsiszolt	Design 4 – TILE, burkolható fedlap				
	Cikksz. KD BV 70	Cikksz. KD R10 ED3	Cikksz. KD R10 ED4			
padló-összefolyó készlet		rács-/keret készlet 10 x 10 cm				
DN 100						
		Design 1 – CLASSIC, nemesacél, csavarokkal	Design 1 – CLASSIC, V4A nemesacél, csavarokkal	Design 1 – CLASSIC, nemesacél	Design 1 – CLASSIC, nemesacél antikolt bronz, csavarokkal	Design 2 – TRAPEZOID, nemesacél szálcsiszolt
		Cikksz. KD R10 ED1 S	Cikksz. KD R10 V4A D1 S	Cikksz. KD R10 ED1	Cikksz. KD R10 EOB D1 S	Cikksz. KD R10 ED2
	Design 3 – SQUARE, nemesacél szálcsiszolt	Design 4 – TILE, burkolható fedlap				
	Cikksz. KD BV 100	Cikksz. KD R10 ED3	Cikksz. KD R10 ED4			



Schlüter®-KERDI-DRAIN: Külső terek függőleges lefolyó búzelzáró nélkül

rács-/keret készlet 15 x 15 cm / Ø 15 cm

	
Design 1 – CLASSIC, nemesacél, csavarokkal	Design 1 – CLASSIC ROUND, nemesacél, csavarokkal
Cikksz. KD R15 ED1 S	Cikksz. KD R15 ED1 SR

rács-/keret készlet 15 x 15 cm / Ø 15 cm

	
Design 1 – CLASSIC, nemesacél, csavarokkal	Design 1 – CLASSIC ROUND, nemesacél, csavarokkal
Cikksz. KD R15 ED1 S	Cikksz. KD R15 ED1 SR

rács-/keret készlet 15 x 15 cm / Ø 15 cm

	
Design 1 – CLASSIC, nemesacél, csavarokkal	Design 1 – CLASSIC ROUND, nemesacél, csavarokkal
Cikksz. KD R15 ED1 S	Cikksz. KD R15 ED1 SR



Modell-példák

A padlóösszefolyókhoz különböző méretű rácsok (kivéve KD R10 ED4 verzió) rendelhetők és magasságuk állítható a burkolathoz. Ezek a rácsok búzelzáró nélkül készülnek. Minden rácsához tartozik szennyfogó szűrő – kivételt képez a KD R10 ED4, KD R15 ED1 S, KD R15 ED1 SB és KD R15 ED1 SR.



Schlüter®-KERDI-DRAIN: Külső terek függőleges lefolyó bűzelzáró nélkül

padló-összefolyó készlet		rács-/keret készlet 10 x 10 cm				
DN 50						
		Design 1 – CLASSIC, nemesacél, csavarokkal	Design 1 – CLASSIC, V4A nemesacél, csavarokkal	Design 1 – CLASSIC, nemesacél	Design 1 – CLASSIC, nemesacél antikolt bronz, csavarokkal	Design 2 – TRAPEZOID, nemesacél szálcsiszolt
		Cikksz. KD R10 ED1 S	Cikksz. KD R10 V4A D1 S	Cikksz. KD R10 ED1	Cikksz. KD R10 EOB D1 S	Cikksz. KD R10 ED2
	Design 3 – SQUARE, nemesacél szálcsiszolt	Design 4 – TILE, burkolható fedlap				
	Cikksz. KD BV 50 B	Cikksz. KD R10 ED3	Cikksz. KD R10 ED4			
padló-összefolyó készlet		rács-/keret készlet 10 x 10 cm				
DN 50	<p>bitumenes és műanyaglemezhez történő tömített csatlakoztatással</p>					
		Design 1 – CLASSIC, nemesacél, csavarokkal	Design 1 – CLASSIC, V4A nemesacél, csavarokkal	Design 1 – CLASSIC, nemesacél	Design 1 – CLASSIC, nemesacél antikolt bronz, csavarokkal	Design 2 – TRAPEZOID, nemesacél szálcsiszolt
		Cikksz. KD R10 ED1 S	Cikksz. KD R10 V4A D1 S	Cikksz. KD R10 ED1	Cikksz. KD R10 EOB D1 S	Cikksz. KD R10 ED2
	Design 3 – SQUARE, nemesacél szálcsiszolt	Design 4 – TILE, burkolható fedlap				
	Cikksz. KD BV 50 MSBB	Cikksz. KD R10 ED3	Cikksz. KD R10 ED4			
Komplett készlet		rács-/keret készlet 15 x 15 cm				
DN 50	<p>bitumenes és műanyaglemezhez történő tömített csatlakoztatással, nem ragasztott burkolat készítéséhez KD R15 ED1 S formatervezett ráccsal</p>					
		Design 1 – CLASSIC, nemesacél, csavarokkal				
	Cikksz. KD BV 50 ASLVB					



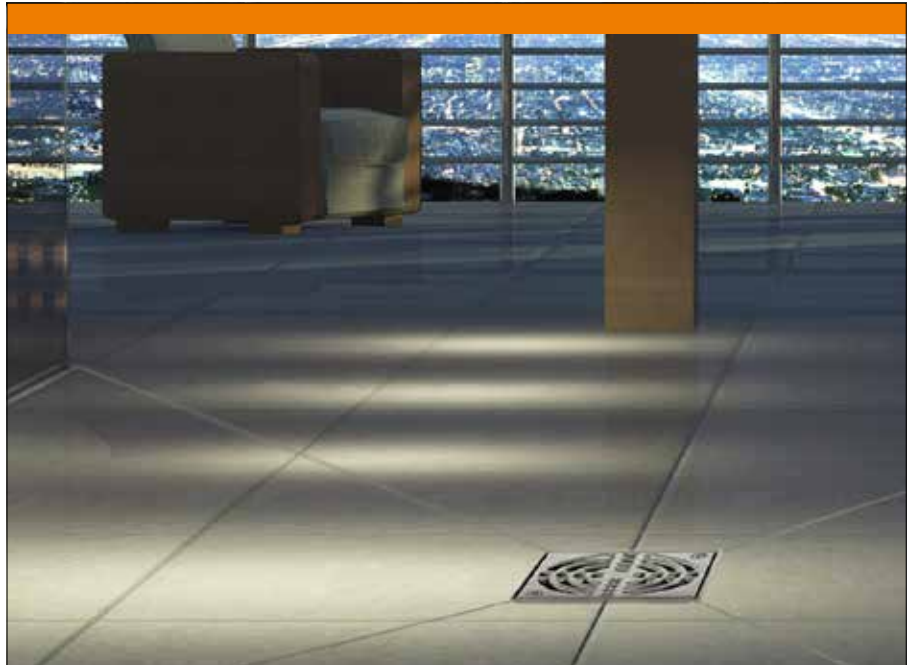
Schlüter®-KERDI-DRAIN: Külső terek függőleges lefolyó búzelzáró nélkül

rács-/keret készlet 15 x 15 cm / Ø 15 cm

	
Design 1 – CLASSIC, nemesacél, csavarokkal	Design 1 – CLASSIC ROUND, nemesacél, csavarokkal
Cikksz. KD R15 ED1 S	Cikksz. KD R15 ED1 SR

rács-/keret készlet 15 x 15 cm / Ø 15 cm

	
Design 1 – CLASSIC, nemesacél, csavarokkal	Design 1 – CLASSIC ROUND, nemesacél, csavarokkal
Cikksz. KD R15 ED1 S	Cikksz. KD R15 ED1 SR

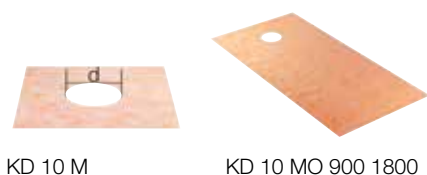


Modell-példák

A padlóösszefolyókhoz különböző méretű rácsok (kivéve KD R10 ED4 verzió) rendelhetők és magasságuk állítható a burkolathoz. Ezek a rácsok búzelzáró nélkül készülnek. Minden rácshoz tartozik szennyfogó szűrő – kivételt képez a KD R10 ED4, KD R15 ED1 S, KD R15 ED1 SB és KD R15 ED1 SR.



Schlüter®-KERDI-DRAIN-KD 10



KD 10 M

KD 10 MO 900 1800

Schlüter®-KERDI-DRAIN-DR		
KERDI-mandzsetta (d = 17,5)		
L x B (cm)	Cikksz.	P (db.)
45 x 45	KD 10 M	10
90 x 90	KD 10 M 900	10
100 x 100	KD 10 M 1000	10
120 x 120	KD 10 M 1200	10
150 x 150	KD 10 M 1500	10

Schlüter®-KERDI-DRAIN-DR		
KERDI-mandzsetta, decentrális vízvezetés		
L x B (cm)	Cikksz.	P (db.)
180 x 90	KD 10 MO 900 1800	10

Schlüter®-KERDI-DRAIN-KD 10 SF

A Schlüter-KERDI-DRAIN-KD 10 SF egy piszokfogó szűrő, ami a padlólefolyók rendszeres tisztítását könnyíti meg.
(Termék adatlap 8.2)

Schlüter®-KERDI-DRAIN-KD 10 SF	
piszokfogó szűrő	
Cikksz.	P (db.)
KD 10 SF	10



Schlüter®-KERDI-DRAIN-R/-RL

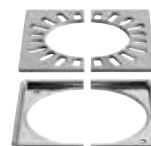
A Schlüter-KERDI-DRAIN-R / -RL olyan rácsok kerettel, amelyek felújításoknál építhetők be a meglévő padlóösszefolyók fölé a padlóburkolatba.
(Termék adatlap 8.2)

Schlüter®-KERDI-DRAIN-R	
rács és keret felújításhoz 15 x 15 cm	
Cikksz.	P (db.)
KD 15 R	10



Lefolyórács a meglévő padló összefolyóhoz felújításkor való beépítéshez.

Schlüter®-KERDI-DRAIN-RL	
rács és keret felújításhoz lyukkal 15 x 15 cm	
Cikksz.	P (db.)
KD 15 RL	10



Lefolyórács meglévő padlóösszefolyóhoz felújításkor való beépítéshez, amely egy függőleges lefolyócsőhöz csatlakozik.

Schlüter®-KERDI-DRAIN-BASE

A Schlüter-KERDI-DRAIN-BASE olyan lefolyóház, amelyet kombinálni lehet a KD BV 100 feltéttel és a gumibordás szigetelőgyűrűvel és búzelzárával ellátott rács-/keret készlettel.
(Termék adatlap 8.2)

Schlüter®-KERDI-DRAIN-BASE		
padlóösszefolyó alsó elem		
DN	Cikksz.	P (db.)
DN 40 (40 mm)	KD 10 BH 40/50	10





Schlüter®-KERDI-DRAIN

Rendelhető rácsok keret nélkül. Pótlásokra vagy cserékhez.

(Termék adatlap 8.2)

Schlüter®-KERDI-DRAIN rácsok

Alkatrész-lista: rácsok standard-kerethez

L x B (cm)	Cikksz.	P (db.)
10 x 10	KD GR 10 EP D1 S	10
10 x 10	KD GR 10 E D1 S	10
10 x 10	KD GR 10 V4A D1 S	10
10 x 10	KD GR 10 E D1	10
10 x 10	KD GR 10 E D2	10
10 x 10	KD GR 10 E D3	10
10 x 10	KD GR 10 E D4	10
15 x 15	KD GR 15 E D1 S	10
15 x 15	KD GR 15 E D1 SR	10

Schlüter®-KERDI-DRAIN-STYLE rácsok

Alkatrész-lista: rácsok kontúr-kerethez

L x B (cm)	Cikksz.	P (db.)
10 x 10	KD GIF 10 EB D5	10
10 x 10	KD GIF 10 EB D6	10
10 x 10	KD GIF 10 EB D7	10

Figyelem:

A fedlapok csak a saját keret-dizájnon belül variálhatók.

L x B = cm megfelel a keret méretének



KD GR 10 E D1 S
- CLASSIC



KD GR 10 V4A D1 S
- CLASSIC



KD GR 10 E D1
- CLASSIC



KD GR 10 EP D1 S
- CLASSIC



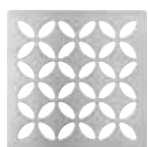
KD GR 10 E D2
- TRAPEZOID



KD GR 10 E D3
- SQUARE



KD GR 10 E D4
- TILE



KD GIF 10 EB D5 -
FLORAL



KD GIF 10 EB D6 -
CURVE



KD GIF 10 EB D7 -
PURE



KD GR 15 E D1 S
- CLASSIC



KD GR 15 E D1 SR
- CLASSIC ROUND

Schlüter®-KERDI-DRAIN-BS

A Schlüter-KERDI-DRAIN-BS egy engedéllyel rendelkező tűzterjedést gátló al-konstrukció, ami a KD BAV 50 GVB függőleges padlóösszefolyóval megakadályozza az egyes szintek között a tűz továbbterjedését.

(Termék adatlap 8.2)

Schlüter®-KERDI-DRAIN-BS

tűzterjedést gátló betét

Cikksz.	P (db.)
KD BS	10



Schlüter®-KERDI-DRAIN-ZBS

A Schlüter-KERDI-DRAIN-ZBS áttörés-szigetelés tűzvédelmi funkcióval. A habarccsal való kitöltés alternatívájaként a KD BAV 50 GVB függőleges padlólefolyó-szettel, vagy a KLV 50 G2 nemesacélból készült vízszintes vonalmenti folyókával együtt arra szolgál, hogy meggátolja a (Ø 160 mm) pontszerű áttörés mentén a tűz tovaterjedését és megakadályozza a hanghidak keletkezését. Csak a KD BS-sel, illetve KL BS-sel kombinációban minősül engedélyezett tűzvédelemnek.

(Termék adatlap 8.2)

Schlüter®-KERDI-DRAIN-ZBS

áttörés-szigetelés tűzvédelmi funkcióval

Cikksz.	P (db.)
KD ZBS	10





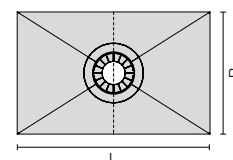
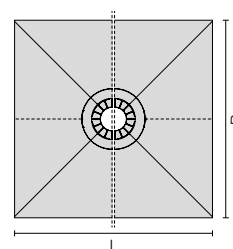
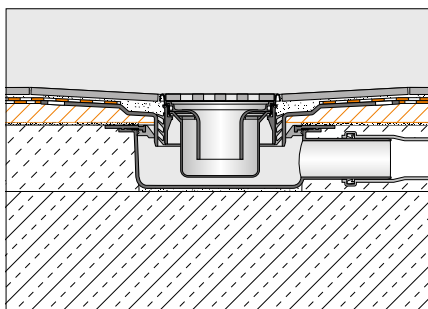
Schlüter®-KERDI-SHOWER: lejtéskialakító lemezek padlósíkba illeszkedő, középpontra lejtetett tusolókhöz



Schlüter®-KERDI-SHOWER-T

A Schlüter-KERDI-SHOWER-T lejtéskialakító lemez nyomásálló polisztirolból készül gyárilag rákasírozott Schlüter-KERDI vízszigeteléssel. A padlószintbe süllyesztett tusolóknak megfelelő lejtés alakítható ki vele a közép-re elhelyezett pontszerű vízelvezetéshez. Elő van készítve a hozzávaló Schlüter-KERDI-DRAIN padlóösszefolyó fogadására. A KERDI-DRAIN pontszerű padlóösszefolyónak előkészített lejtéskialakító lemezt a kiegyenlítő rétegre kell beépíteni. Az előre megadott vágási hornyok alapján a lemezt snizter pengékkel egyedi méretre lehet vágni, miközben ügyelni kell arra, hogy az oldalviszonyok azonosak maradjanak.

(Termék adatlap 8.6)



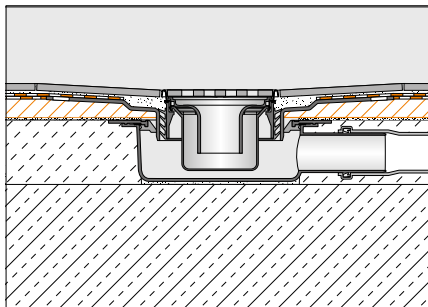
Schlüter®-KERDI-SHOWER-T			
lejtéskialakító lemez pontra lejtetett vízelvezetéshez			
L x B (cm)	H (mm)	Cikkszám	P (db.)
152 x 152	30	KST 1525	10
183 x 183	32	KST 1830	10
152 x 96	29	KST 965 / 1525	10
152 x 122	28	KST 1220 / 1525	10
183 x 122	32	KST 1220 / 1830	10



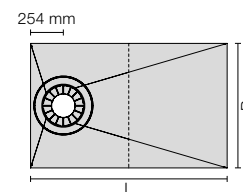
Schlüter®-KERDI-SHOWER-TS

A Schlüter-KERDI-SHOWER-TS lejtéskialakító lemez nyomásálló polisztirolból készül gyárilag rákasírozott Schlüter-KERDI vízszigeteléssel. A padlószintbe süllyesztett tusolókban megfelelő lejtés alakítható ki vele a decentralis vízelvezetéshez. Elő van készítve a hozzávaló Schlüter-KERDI-DRAIN padlóösszefolyó fogadására. A KERDI-DRAIN pontszerű padlóösszefolyónak előkészített lejtéskialakító lemezt a kiegyenlítő rétegre kell beépíteni. Az előre megadott vágási hornyok alapján a lemezt snizter pengékéssel egyedi méretre lehet vágni, miközben ügyelni kell arra, hogy az oldalviszonyok azonosak maradjanak.

(Termék adatlap 8.6)



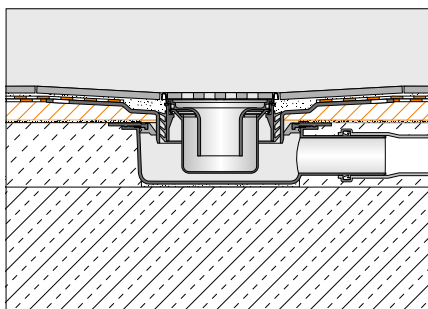
Schlüter®-KERDI-SHOWER-TS			
lejtéskialakító lemez a decentralis vízelvezetéshez			
L x B (cm)	H (mm)	Cikkszám	P (db.)
152 x 96	28	KST 965 / 1525 S	10



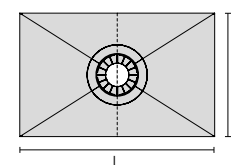
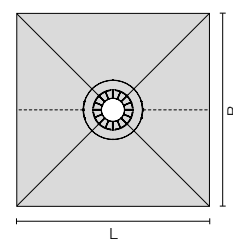
Schlüter®-KERDI-SHOWER-TT

A Schlüter-KERDI-SHOWER-TT lejtéskialakító lemez nyomásálló polisztirolból készül gyárilag rákasírozott Schlüter-KERDI vízszigeteléssel. A padlószintbe süllyesztett tusolókban megfelelő lejtés alakítható ki vele a centrális vagy a decentralis vízelvezetéshez. Elő van készítve a hozzávaló Schlüter-KERDI-DRAIN padlóösszefolyó fogadására. A KERDI-DRAIN pontszerű padlóösszefolyónak előkészített lejtéskialakító lemezt a kiegyenlítő rétegre kell beépíteni. Az előre megadott vágási hornyok alapján a lemezt snizter pengékéssel egyedi méretre lehet vágni, miközben ügyelni kell arra, hogy az oldalviszonyok azonosak maradjanak.

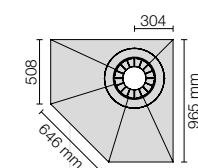
(Termék adatlap 8.6)



Schlüter®-KERDI-SHOWER-TT			
lejtéskialakító lemez pontra lejtetett vízelvezetéshez			
L x B (cm)	H (mm)	Cikkszám	P (db.)
91 x 91	22	KST 915 BF	10
101 x 101	23	KST 1015 BF	10
122 x 122	25	KST 1220 BF	10
96 x 81	23	KST 965 / 810 BF	10
122 x 91	25	KST 915 / 1220 BF	10



Schlüter®-KERDI-SHOWER-TT			
lejtéskialakító lemez a decentralis vízelvezetéshez			
L x B (cm)	H (mm)	Cikkszám	P (db.)
96 x 96	26	KST 965 NA / BF	10





Schlüter®-KERDI-SHOWER-SK /-SKB

A Schlüter-KERDI-SHOWER-SK egy vízszigetelő szett a padlószintben kialakított tusolókhöz. Tartalmazza a Schlüter-KERDI-200 burkolható lemezszigetelést a tusolóterület falfelületeinek szigeteléséhez, valamint az ehhez tartozó idomokat a belső sarkokhoz és a csőáttörésekhez. A szett részét képezi továbbá egy Schlüter-KERDI-KEBA toldó-szigetelő szalag a lemezcsatlakozások és a padló-fal csatlakozások szigeteléséhez, továbbá egy Schlüter-KERDI-COLL-L szigetelő-tömítő ragasztót a szalagok és idomok össze-ragasztásához. A Schlüter-KERDI-SHOWER-SKB szigetelő-készlet pedig tartalmaz ezen felül egy Schlüter-KERDI-DRAIN-BASE padló-összefolyót is. A KERDI-SHOWER-SK használható hagyományos módon kialakított padlósíkba süllyesztett tusolókhöz vagy a Schlüter-KERDI-SHOWER-LTS, -T, -TS és -TT lejtés és aljzatképző lemezekkel kombinálva.

(Termék adatlap 8.6)



Schlüter®-KERDI-200
1 m x 5 m* / 1 m x 10 m**

Schlüter®-KERDI-KEBA
12,5 cm x 10 m

Schlüter®-KERDI-KERECK/FI
2 darab



Schlüter®-KERDI-COLL-L
1,85 kg* / 4,25 kg**

KERDI-DRAIN-BASE
1 szett (1. formatervezett ráccsal)

Schlüter®-KERDI-KM
2 darab Ø 150 mm

Schlüter®-KERDI-SHOWER-SK

épített zuhany szigetelő szett

L x B (cm)	Cikksz.	PL = szett
90 x 90 / 100 x 100	KSS 5*	9
120 x 120 / 150 x 150	KSS 10**	9

Schlüter®-KERDI-SHOWER-SKB

komplett épített zuhany szigetelő szett padlóösszefolyóval

L x B (cm)	Cikksz.	PL = szett
90 x 90 / 100 x 100	KSS 5 KD10 EH 40*	9
120 x 120 / 150 x 150	KSS 10 KD10 EH 40**	9

*** Figyelem:

A Schlüter-KERDI-SHOWER-SKB szigetelő készlet tartalmazza a „KD BH 40” padlóösszefolyó készletet és a „KD R10 ED1 SGV” keret-/rács készletet.



A Schlüter®-KERDI-SHOWER rendszer

Könnyű és biztonságos kivitelezés

- A lefolyó hozzáférhető a vízvezető cső szerelésekor, ami lehetővé teszi az egyszerű és biztonságos installációt és tömítettség-vizsgálatot.
- A megfelelő lejtést már a Schlüter-KERDI-SHOWER lemez beépítésével biztosítjuk.
- A jól bevált Schlüter-KERDI-DRAIN vékonyágyas feltétel szigetelt folytonosítást ad a burkolható vízszigetelésekhez.
- Vízszintes vízvezetés esetén a rácsot 3-30 mm közötti magasságokhoz rugalmasan állíthatjuk (integrált búzzárral): 3-15 mm) és ezzel megfelel az üvegmozaik, a természetes kő, kerámia vagy egyéb burkolat vastagságának.
- Függőleges vízvezetés esetén 3-30 mm közötti burkolat vastagságok lehetségesek. A 4. fajta formatervezett burkolható fedlappal (Design 4) kombinálva bármilyen burkolati vastagság lehetséges.
- A Schlüter-KERDI-SHOWER lemez szögletes és kör alaprajzú tusolókhoz is használható.

Alacsony szerkezetvastagság

- A lejtéskialakító lemezek magassága (mértől függő) 22–60 mm plusz burkolóanyag
- Csekély konstrukciós magasság és könnyű tisztíthatóság azáltal, hogy a búzzár közvetlenül a rácskeretbe van integrálva.
- Függőleges vízvezető csőhöz közvetlen a teherhordó szerkezetben történő csatlakoztatásnál még alacsonyabb szerkezetmagasságot érhetünk el. (22–40 mm plusz burkolóanyag)



Előre kialakított szettek

A Schlüter-KERDI-SHOWER különösen könnyen kezelhető. A két részre osztott lemezeket a kivitelezés helyszínén pillanatok alatt egymásba lehet tolni, ill. össze lehet pattintani, a decentrális vízvezetés kialakítására szolgáló egyrészes lejtéskialakító lemezt pedig azonnal be lehet építeni. A Schlüter-KERDI-DRAIN padlóösszefolyók és csatlakozó szettek kisszámú elemből állnak, és ennek megfelelően gyorsan beépíthetők.



Tisztítás / takarítás

Az 1., 2. és 3. számú formatervezett rács-/keret-készletek (búzzáró nélkül) beépített szennyfogó szűrővel rendelkeznek. A Schlüter-KERDI-DRAIN-BASE, illetve a rácskeretbe integrált búzzáróval rendelkező rács- / keret-készletnél a búzzáró a tisztításhoz könnyedén eltávolítható.



A rácsok illesztése

A rácsokat magasságukban állíthatjuk a csempeburkolat vastagságának megfelelően. A rácsoknak a vízszintes illesztése is lehetséges minden ráültetett elemnél, ahol nincs integrált búzzáró.



Központi lefolyó

Az akadálymentes, a fogyatékkal élő emberek számára megfelelő, kivitelezéshez a hivatalos szervek központi lefolyót ajánlanak, mert ez biztosítja a tusoló kerekesszékekkel történő optimális használatát.



Vízvezetési kapacitás

A szükséges vízvezetési teljesítményhez igazodva 0,4 l/s és 1,8 l/s között különböző lefolyó-variációk állnak rendelkezésre a Schlüter-KERDI-SHOWER lemezekkel kombinálva.



Csempeméreték

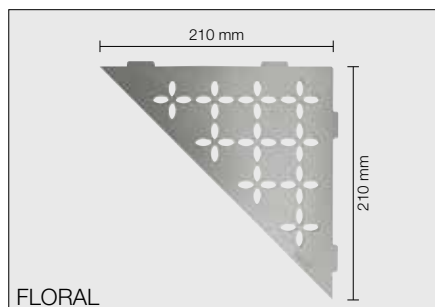
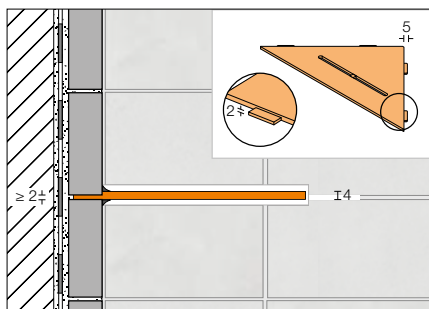
A Schlüter-KERDI-SHOWER révén a felhasználható csempeméreték választéka az egészen nagy méretektől az üvegmozaikig terjedhet, korlátozás nélkül. Ez érvényes a várható pontszerű terhelésekre is - például kerekesszékes közlekedés esetén (lásd a 8.6 termék-adatlapot).



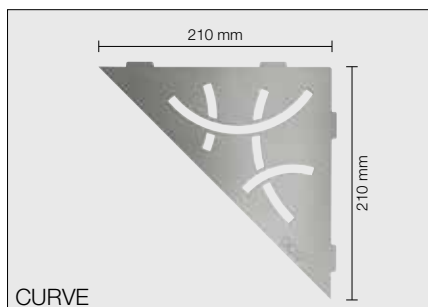
Schlüter®-SHELF-E-S1

Schlüter-SHELF-E-S1 háromszög alakú lerakópolcok a sarkokba történő beépítéshez. Rendelhetők FLORAL, CURVE, PURE, SQUARE és WAVE dizájnváltozatokban, szálcsiszolt nemesacélból, vagy magas minőségű TRENDLINE porszórt bevonatú alumíniumból. A lerakópolcok csempézéskor beépíthetők a burkolatkiosztásba, vagy – a csupán 2 mm vastag rögzítő száraknak köszönhetően – utólag is felszerelhetők a csempézett fal fugáiba. A SHELF-E-S1 termékek alkalmasak tusolókban lerakópolcként történő elhelyezésre, de például konyhába is beépíthetők a csempézett fal felületbe.

(Termék adatlap 17.1)



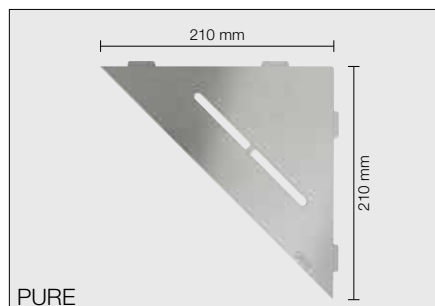
FLORAL



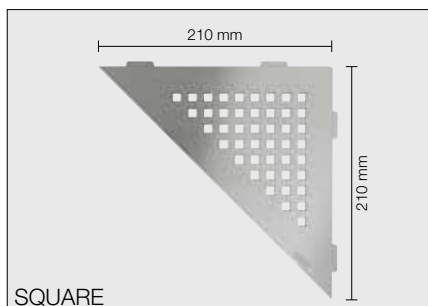
CURVE

Schlüter®-SHELF-E-S1	
FLORAL dizájnú lerakópolc szálcsiszolt nemesacélból	
Cikkszám	P (db)
SE S1 D5 EB	10

Schlüter®-SHELF-E-S1	
CURVE dizájnú lerakópolc szálcsiszolt nemesacélból	
Cikkszám	P (db)
SE S1 D6 EB	10



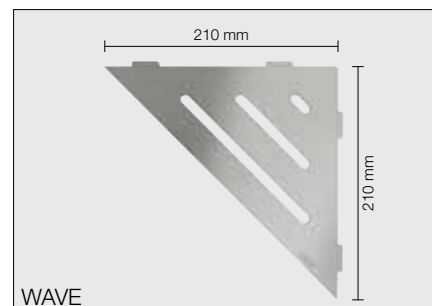
PURE



SQUARE

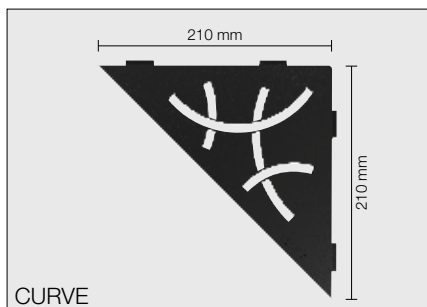
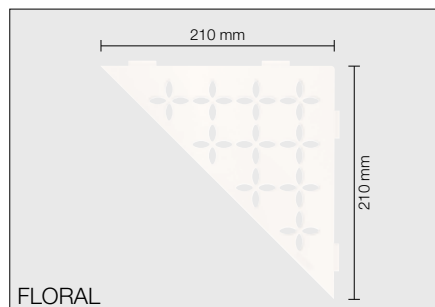
Schlüter®-SHELF-E-S1	
PURE dizájnú lerakópolc szálcsiszolt nemesacélból	
Cikkszám	P (db)
SE S1 D7 EB	10

Schlüter®-SHELF-E-S1	
SQUARE dizájnú lerakópolc szálcsiszolt nemesacélból	
Cikkszám	P (db)
SE S1 D3 EB	10



WAVE

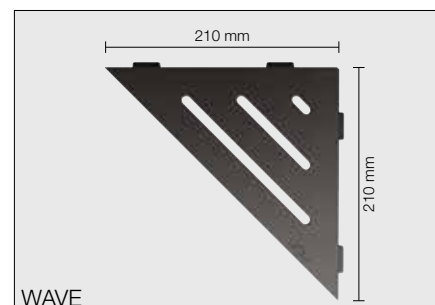
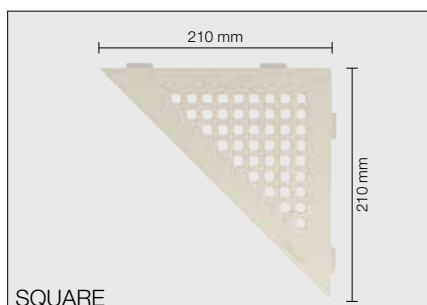
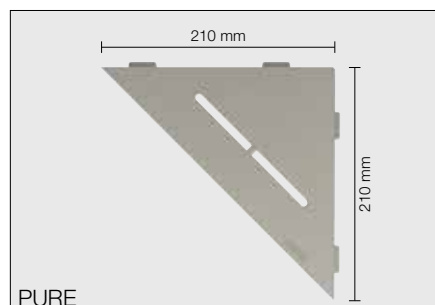
Schlüter®-SHELF-E-S1	
WAVE dizájnú lerakópolc szálcsiszolt nemesacélból	
Cikkszám	P (db)
SE S1 D10 EB	10



Schlüter®-SHELF-E-S1	
FLORAL dizájnú lerakópolc strukturált felületbevonatú alumíniumból	
Cikkszám	P (db)
SE S1 D5 MBW	10
SE S1 D5 MGS	10
SE S1 D5 TSBG	10
SE S1 D5 TSC	10
SE S1 D5 TSDA	10
SE S1 D5 TSI	10
SE S1 D5 TSOB	10
SE S1 D5 TSSG	10

Schlüter®-SHELF-E-S1	
CURVE dizájnú lerakópolc strukturált felületbevonatú alumíniumból	
Cikkszám	P (db)
SE S1 D6 MBW	10
SE S1 D6 MGS	10
SE S1 D6 TSBG	10
SE S1 D6 TSC	10
SE S1 D6 TSDA	10
SE S1 D6 TSI	10
SE S1 D6 TSOB	10
SE S1 D6 TSSG	10

i
Utólagosan is beépíthető – strukturált felületbevonatú alumíniumból már három új dizájnvariációban is kapható: PURE, SQUARE és WAVE



Schlüter®-SHELF-E-S1	
PURE dizájnú lerakópolc strukturált felületbevonatú alumíniumból	
Cikkszám	P (db)
SE S1 D7 MBW	10
SE S1 D7 MGS	10
SE S1 D7 TSBG	10
SE S1 D7 TSC	10
SE S1 D7 TSDA	10
SE S1 D7 TSI	10
SE S1 D7 TSOB	10
SE S1 D7 TSSG	10

Schlüter®-SHELF-E-S1	
SQUARE dizájnú lerakópolc strukturált felületbevonatú alumíniumból	
Cikkszám	P (db)
SE S1 D3 MBW	10
SE S1 D3 MGS	10
SE S1 D3 TSBG	10
SE S1 D3 TSC	10
SE S1 D3 TSDA	10
SE S1 D3 TSI	10
SE S1 D3 TSOB	10
SE S1 D3 TSSG	10

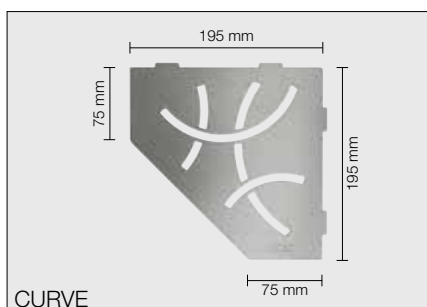
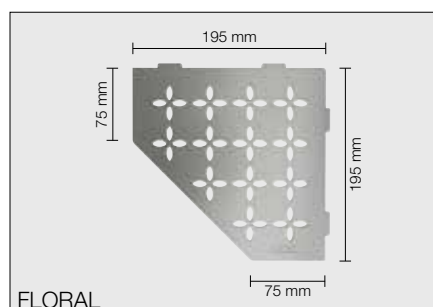
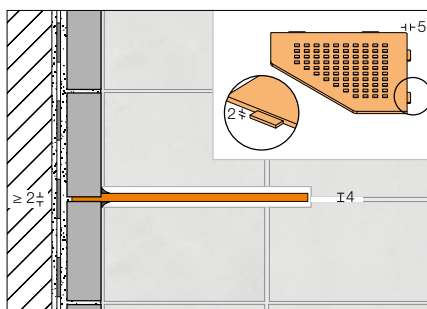
Schlüter®-SHELF-E-S1	
WAVE dizájnú lerakópolc strukturált felületbevonatú alumíniumból	
Cikkszám	P (db)
SE S1 D10 MBW	10
SE S1 D10 MGS	10
SE S1 D10 TSBG	10
SE S1 D10 TSC	10
SE S1 D10 TSDA	10
SE S1 D10 TSI	10
SE S1 D10 TSOB	10
SE S1 D10 TSSG	10



Schlüter®-SHELF-E-S2

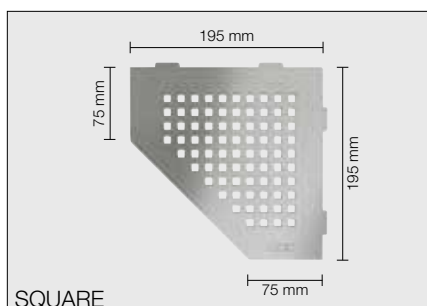
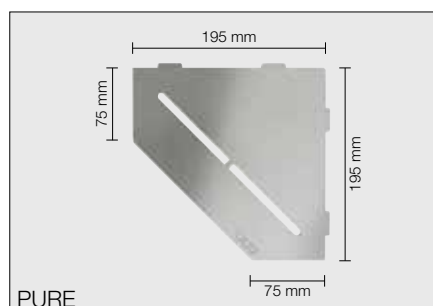
Schlüter-SHELF-E-S2 ötszög alakú lerakópolcok a sarkokba történő beépítéshez. Rendelhetők FLORAL, CURVE, PURE, SQUARE és WAVE dizájnváltozatokban, szálcsiszolt nemesacélból, vagy magas minőségű TRENDLINE porszórt bevonatú alumíniumból. A lerakópolcok csempézéskor beépíthetők a burkolatkiosztásba, vagy – a csupán 2 mm vastag rögzítő száraknak köszönhetően – utólag is felszerelhetők a csempézett fal fugáiba. A SHELF-E-S2 termékek alkalmasak tusolókban lerakópolcként történő elhelyezésre, de például konyhába is beépíthetők a csempézett fal felületbe.

(Termék adatlap 17.1)



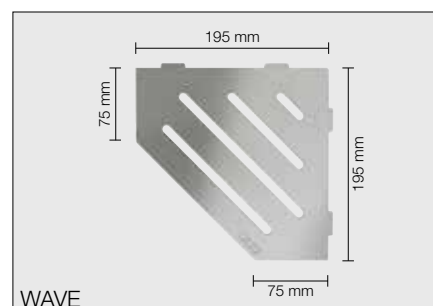
Schlüter®-SHELF-E-S2	
FLORAL dizájnú lerakópolc szálcsiszolt nemesacélból	
Cikkszám	P (db)
SE S2 D5 EB	10

Schlüter®-SHELF-E-S2	
CURVE dizájnú lerakópolc szálcsiszolt nemesacélból	
Cikkszám	P (db)
SE S2 D6 EB	10

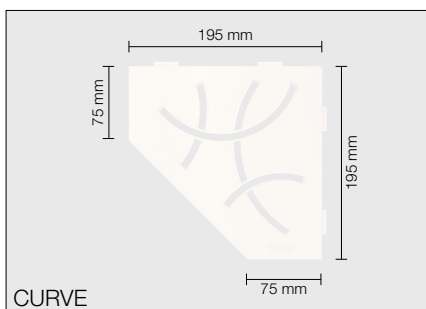
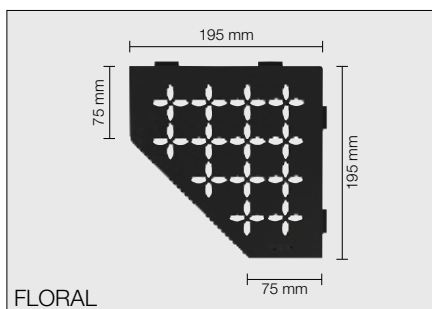


Schlüter®-SHELF-E-S2	
PURE dizájnú lerakópolc szálcsiszolt nemesacélból	
Cikkszám	P (db)
SE S2 D7 EB	10

Schlüter®-SHELF-E-S2	
SQUARE dizájnú lerakópolc szálcsiszolt nemesacélból	
Cikkszám	P (db)
SE S2 D3 EB	10



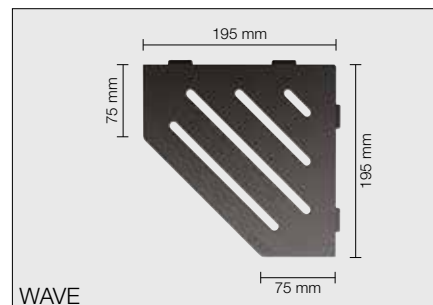
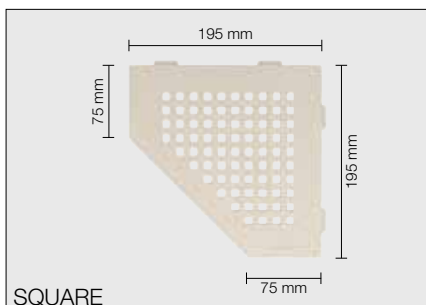
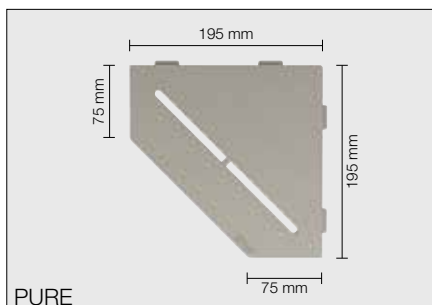
Schlüter®-SHELF-E-S2	
WAVE dizájnú lerakópolc szálcsiszolt nemesacélból	
Cikkszám	P (db)
SE S2 D10 EB	10



Schlüter®-SHELF-E-S2	
FLORAL dizájnu lerakópolc strukturált felületbevonatú alumíniumból	
Cikkszám	P (db)
SE S2 D5 MBW	10
SE S2 D5 MGS	10
SE S2 D5 TSBG	10
SE S2 D5 TSC	10
SE S2 D5 TSDA	10
SE S2 D5 TSI	10
SE S2 D5 TSOB	10
SE S2 D5 TSSG	10

Schlüter®-SHELF-E-S2	
CURVE dizájnu lerakópolc strukturált felületbevonatú alumíniumból	
Cikkszám	P (db)
SE S2 D6 MBW	10
SE S2 D6 MGS	10
SE S2 D6 TSBG	10
SE S2 D6 TSC	10
SE S2 D6 TSDA	10
SE S2 D6 TSI	10
SE S2 D6 TSOB	10
SE S2 D6 TSSG	10

i
Utólagosan is beépíthető – strukturált felületbevonatú alumíniumból már három új dizájnvariációban is kapható: PURE, SQUARE és WAVE



Schlüter®-SHELF-E-S2	
PURE dizájnu lerakópolc strukturált felületbevonatú alumíniumból	
Cikkszám	P (db)
SE S2 D7 MBW	10
SE S2 D7 MGS	10
SE S2 D7 TSBG	10
SE S2 D7 TSC	10
SE S2 D7 TSDA	10
SE S2 D7 TSI	10
SE S2 D7 TSOB	10
SE S2 D7 TSSG	10

Schlüter®-SHELF-E-S2	
SQUARE dizájnu lerakópolc strukturált felületbevonatú alumíniumból	
Cikkszám	P (db)
SE S2 D3 MBW	10
SE S2 D3 MGS	10
SE S2 D3 TSBG	10
SE S2 D3 TSC	10
SE S2 D3 TSDA	10
SE S2 D3 TSI	10
SE S2 D3 TSOB	10
SE S2 D3 TSSG	10

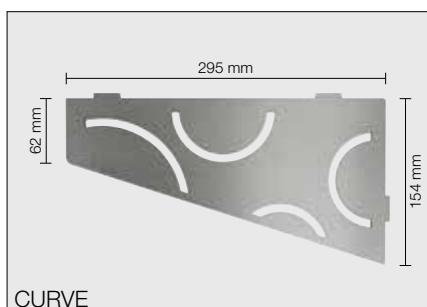
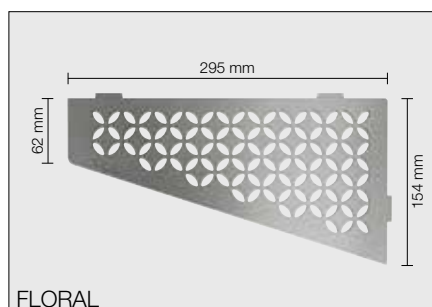
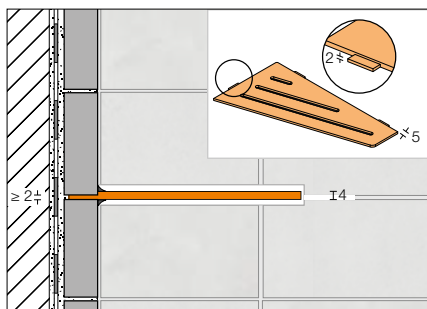
Schlüter®-SHELF-E-S2	
WAVE dizájnu lerakópolc strukturált felületbevonatú alumíniumból	
Cikkszám	P (db)
SE S2 D10 MBW	10
SE S2 D10 MGS	10
SE S2 D10 TSBG	10
SE S2 D10 TSC	10
SE S2 D10 TSDA	10
SE S2 D10 TSI	10
SE S2 D10 TSOB	10
SE S2 D10 TSSG	10



Schlüter®-SHELF-E-S3

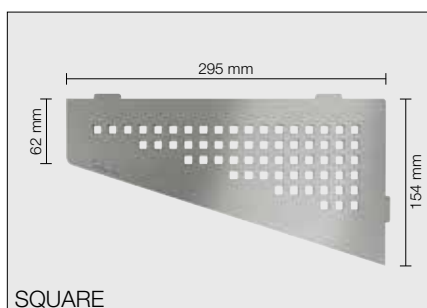
Schlüter-SHELF-E-S3 négyzetleveses lerakópolcok aszimmetrikus élhosszakkal sarkokba történő beépítéshez. Rendelhetők FLORAL, CURVE, PURE, SQUARE és WAVE dizájnváltozatokban, szálcsiszolt nemesacélból, vagy magas minőségű TRENDLINE porszórt bevonatú alumíniumból. A lerakópolcok csempézéskor beépíthetők a burkolatkiosztásba, vagy – a csupán 2 mm vastag rögzítő száraknak köszönhetően – utólag is felszerelhetők a csempézett fal fugáiba. A SHELF-E-S3 termékek alkalmasak tusolókban lerakópolcként történő elhelyezésre, de például konyhába is beépíthetők a csempézett falfelületbe.

(Termék adatlap 17.1)



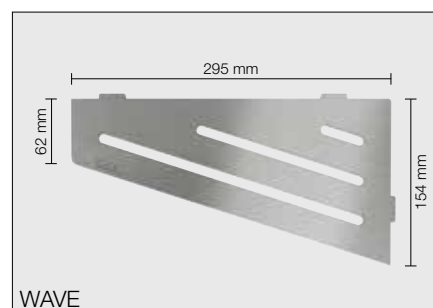
Schlüter®-SHELF-E-S3	
FLORAL dizájnú lerakópolc szálcsiszolt nemesacélból	
Cikkszám	P (db)
SE S3 D5 EB	10

Schlüter®-SHELF-E-S3	
CURVE dizájnú lerakópolc szálcsiszolt nemesacélból	
Cikkszám	P (db)
SE S3 D6 EB	10

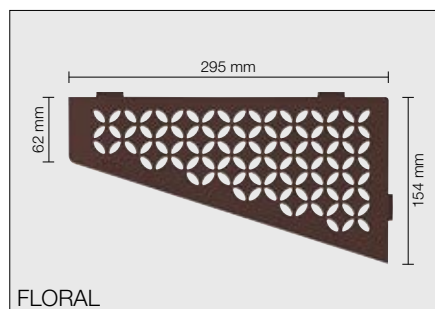


Schlüter®-SHELF-E-S3	
PURE dizájnú lerakópolc szálcsiszolt nemesacélból	
Cikkszám	P (db)
SE S3 D7 EB	10

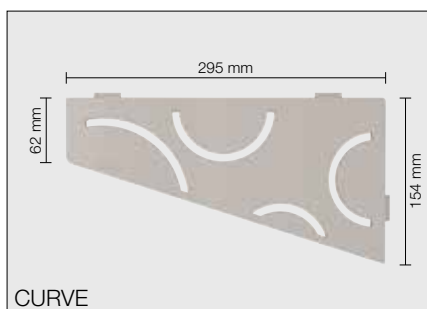
Schlüter®-SHELF-E-S3	
SQUARE dizájnú lerakópolc szálcsiszolt nemesacélból	
Cikkszám	P (db)
SE S3 D3 EB	10



Schlüter®-SHELF-E-S3	
WAVE dizájnú lerakópolc szálcsiszolt nemesacélból	
Cikkszám	P (db)
SE S3 D10 EB	10



FLORAL



CURVE

Schlüter®-SHELF-E-S3

FLORAL dizájnu lerakópolc
strukturált felületbevonatú alumíniumból

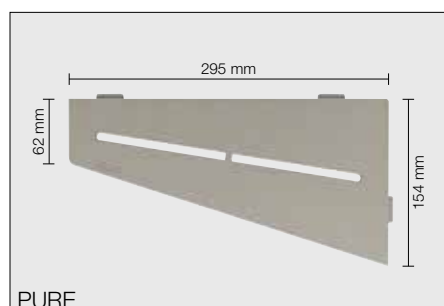
Cikkszám	P (db)
SE S3 D5 MBW	10
SE S3 D5 MGS	10
SE S3 D5 TSBG	10
SE S3 D5 TSC	10
SE S3 D5 TSDA	10
SE S3 D5 TSI	10
SE S3 D5 TSOB	10
SE S3 D5 TSSG	10

Schlüter®-SHELF-E-S3

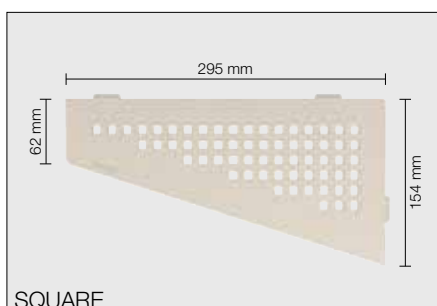
CURVE dizájnu lerakópolc
strukturált felületbevonatú alumíniumból

Cikkszám	P (db)
SE S3 D6 MBW	10
SE S3 D6 MGS	10
SE S3 D6 TSBG	10
SE S3 D6 TSC	10
SE S3 D6 TSDA	10
SE S3 D6 TSI	10
SE S3 D6 TSOB	10
SE S3 D6 TSSG	10

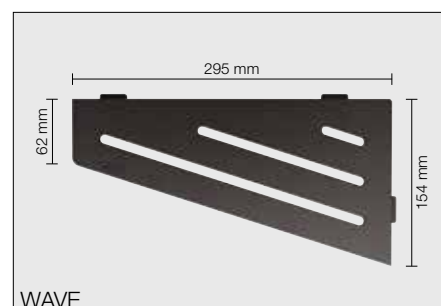
i
Utólagosan is beépíthető –
strukturált felületbevonatú alumíniumból
már három új dizájnvariációban is kapható:
PURE, SQUARE és WAVE



PURE



SQUARE



WAVE

Schlüter®-SHELF-E-S3

PURE dizájnu lerakópolc
strukturált felületbevonatú alumíniumból

Cikkszám	P (db)
SE S3 D7 MBW	10
SE S3 D7 MGS	10
SE S3 D7 TSBG	10
SE S3 D7 TSC	10
SE S3 D7 TSDA	10
SE S3 D7 TSI	10
SE S3 D7 TSOB	10
SE S3 D7 TSSG	10

Schlüter®-SHELF-E-S3

SQUARE dizájnu lerakópolc
strukturált felületbevonatú alumíniumból

Cikkszám	P (db)
SE S3 D3 MBW	10
SE S3 D3 MGS	10
SE S3 D3 TSBG	10
SE S3 D3 TSC	10
SE S3 D3 TSDA	10
SE S3 D3 TSI	10
SE S3 D3 TSOB	10
SE S3 D3 TSSG	10

Schlüter®-SHELF-E-S3

WAVE dizájnu lerakópolc
strukturált felületbevonatú alumíniumból

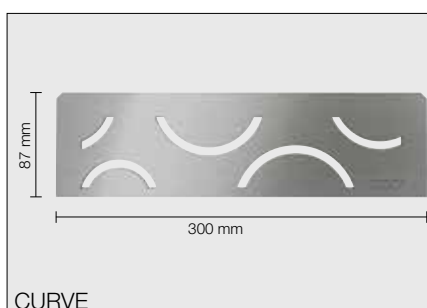
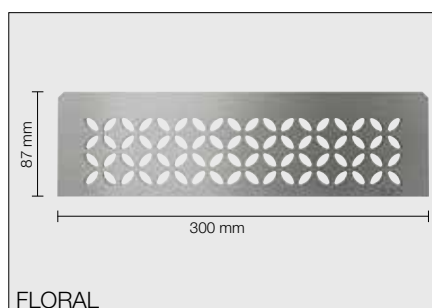
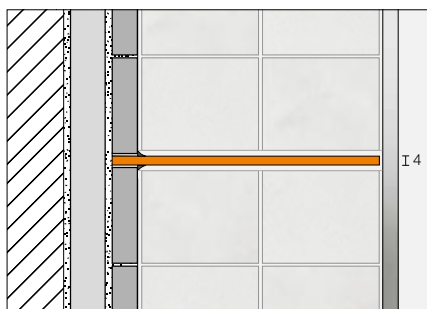
Cikkszám	P (db)
SE S3 D10 MBW	10
SE S3 D10 MGS	10
SE S3 D10 TSBG	10
SE S3 D10 TSC	10
SE S3 D10 TSDA	10
SE S3 D10 TSI	10
SE S3 D10 TSOB	10
SE S3 D10 TSSG	10



Schlüter®-SHELF-N

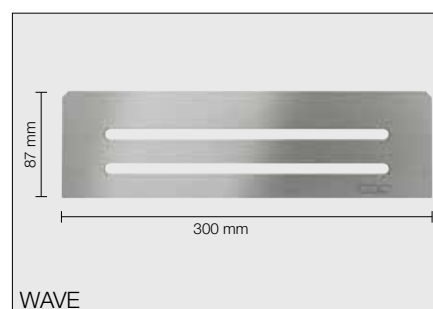
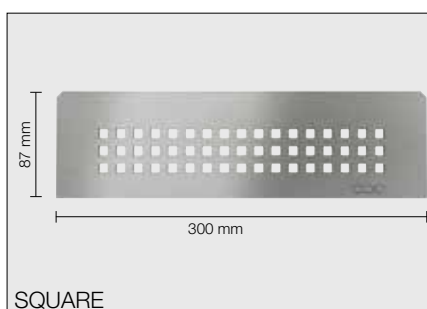
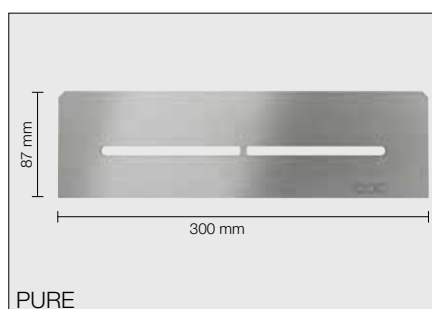
Schlüter-SHELF-N téglalap alakú lerakópolcok a Schlüter-KERDI-BOARD-N-nel előre elkészített falfülkékhez. Rendelhetők a FLORAL, CURVE, PURE, SQUARE és WAVE dizájnváltozatokban, szálcsiszolt nemesacélból vagy a TRENDLINE struktúrált felületű, porszórt bevonatú alumíniumból. A beépítésnél és a csempézés során tökéletesen illeszkednek a Schlüter-KERDI-BOARD-N-nel kialakított falfülkébe.

(Termék adatlap 17.1)



Schlüter®-SHELF-N-S1	
FLORAL dizájnú lerakópolc szálcsiszolt nemesacélból	
Cikkszám	P (db)
SN S1 D5 EB	10

Schlüter®-SHELF-N-S1	
CURVE dizájnú lerakópolc szálcsiszolt nemesacélból	
Cikkszám	P (db)
SN S1 D6 EB	10



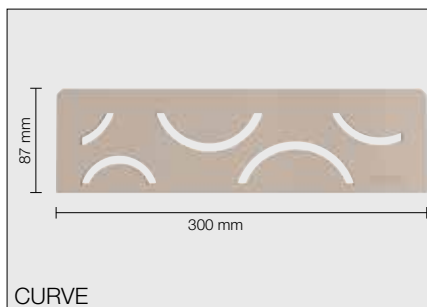
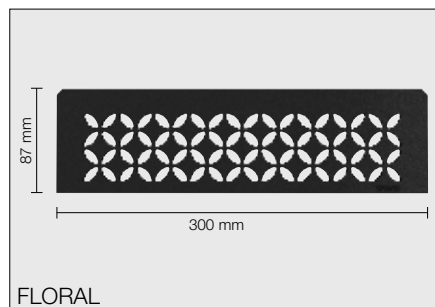
Schlüter®-SHELF-N-S1	
PURE dizájnú lerakópolc szálcsiszolt nemesacélból	
Cikkszám	P (db)
SN S1 D7 EB	10

Schlüter®-SHELF-N-S1	
SQUARE dizájnú lerakópolc szálcsiszolt nemesacélból	
Cikkszám	P (db)
SN S1 D3 EB	10

Schlüter®-SHELF-N-S1	
WAVE dizájnú lerakópolc szálcsiszolt nemesacélból	
Cikkszám	P (db)
SN S1 D10 EB	10

Tudnivaló:

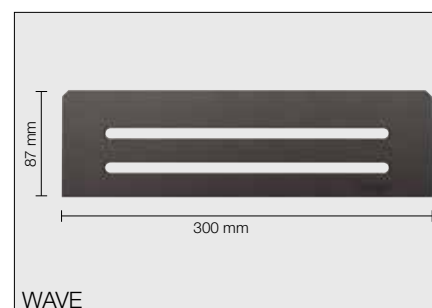
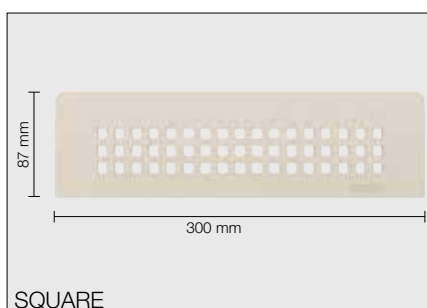
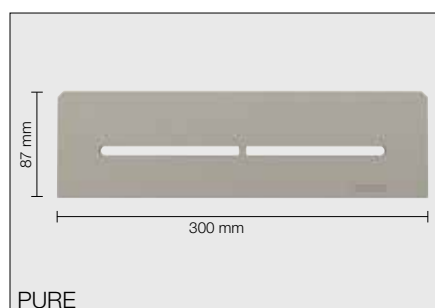
A Schlüter-KERDI-BOARD-N kész falfülkéinket megtagtálja az árlistában.



Schlüter®-SHELF-N-S1	
FLORAL dizájnú lerakópolc strukturált felületbevonatú alumíniumból	
Cikkszám	P (db)
SN S1 D5 MBW	10
SN S1 D5 MGS	10
SN S1 D5 TSBG	10
SN S1 D5 TSC	10
SN S1 D5 TSDA	10
SN S1 D5 TSI	10
SN S1 D5 TSOB	10
SN S1 D5 TSSG	10

Schlüter®-SHELF-N-S1	
CURVE dizájnú lerakópolc strukturált felületbevonatú alumíniumból	
Cikkszám	P (db)
SN S1 D6 MBW	10
SN S1 D6 MGS	10
SN S1 D6 TSBG	10
SN S1 D6 TSC	10
SN S1 D6 TSDA	10
SN S1 D6 TSI	10
SN S1 D6 TSOB	10
SN S1 D6 TSSG	10

i
A Schlüter-KERDI-BOARD-N falfülkékhez – strukturált felületbevonatú alumíniumból már három új dizájnvariációban is kapható: PURE, SQUARE és WAVE



Schlüter®-SHELF-N-S1	
PURE dizájnú lerakópolc strukturált felületbevonatú alumíniumból	
Cikkszám	P (db)
SN S1 D7 MBW	10
SN S1 D7 MGS	10
SN S1 D7 TSBG	10
SN S1 D7 TSC	10
SN S1 D7 TSDA	10
SN S1 D7 TSI	10
SN S1 D7 TSOB	10
SN S1 D7 TSSG	10

Schlüter®-SHELF-N-S1	
SQUARE dizájnú lerakópolc strukturált felületbevonatú alumíniumból	
Cikkszám	P (db)
SN S1 D3 MBW	10
SN S1 D3 MGS	10
SN S1 D3 TSBG	10
SN S1 D3 TSC	10
SN S1 D3 TSDA	10
SN S1 D3 TSI	10
SN S1 D3 TSOB	10
SN S1 D3 TSSG	10

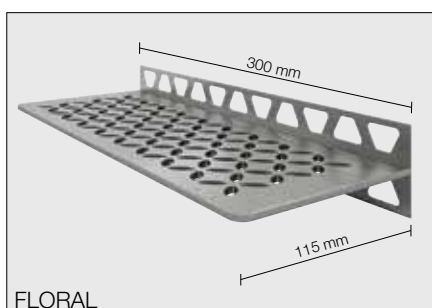
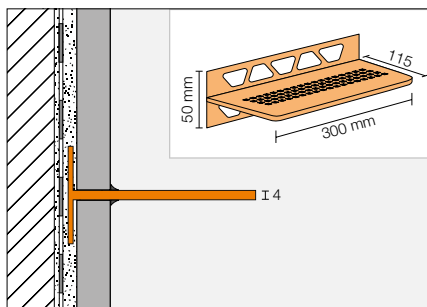
Schlüter®-SHELF-N-S1	
WAVE dizájnú lerakópolc strukturált felületbevonatú alumíniumból	
Cikkszám	P (db)
SN S1 D10 MBW	10
SN S1 D10 MGS	10
SN S1 D10 TSBG	10
SN S1 D10 TSC	10
SN S1 D10 TSDA	10
SN S1 D10 TSI	10
SN S1 D10 TSOB	10
SN S1 D10 TSSG	10



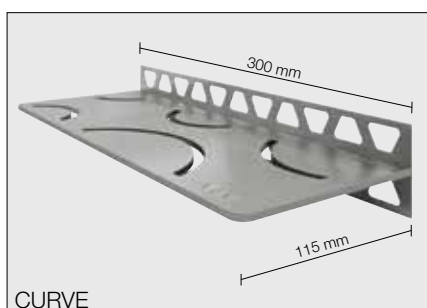
Schlüter®-SHELF-W

Schlüter-SHELF-W téglalap alakú, falsíkba rögzíthető, konzolos lerakópolcok. Rendelhetők FLORAL, CURVE, PURE, SQUARE és WAVE dizájnváltozatokban, szálcsiszolt nemesacélból, vagy magas minőségű TRENDLINE porszórt bevonatú alumíniumból. A trapéz formájú áttörésekkel ellátott rögzítőszárral a csempézés során a burkolatkiosztásba integráljuk őket. Alkalmasak tusolókban lerakópolcként történő elhelyezésre, de például konyhába is beépíthetők a csempézett falfelületbe.

(Termék adatlap 17.1)



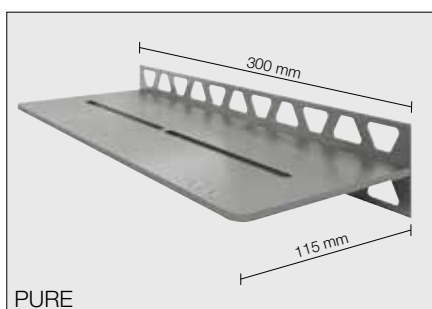
FLORAL



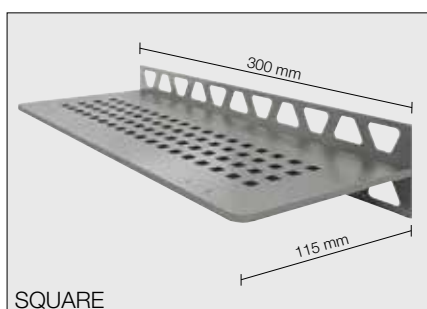
CURVE

Schlüter®-SHELF-W-S1	
FLORAL dizájnú lerakópolc szálcsiszolt nemesacélból	
Cikkszám	P (db)
SW S1 D5 EB	10

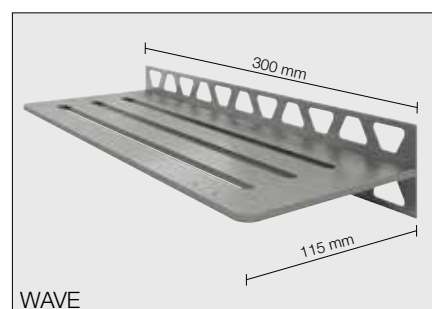
Schlüter®-SHELF-W-S1	
CURVE dizájnú lerakópolc szálcsiszolt nemesacélból	
Cikkszám	P (db)
SW S1 D6 EB	10



PURE



SQUARE

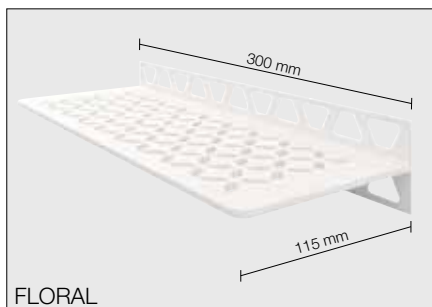


WAVE

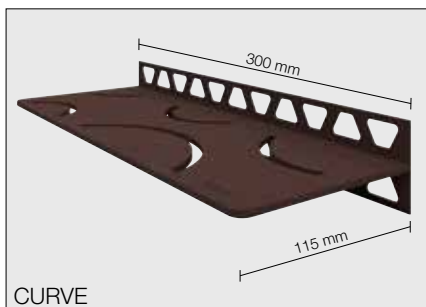
Schlüter®-SHELF-W-S1	
PURE dizájnú lerakópolc szálcsiszolt nemesacélból	
Cikkszám	P (db)
SW S1 D7 EB	10

Schlüter®-SHELF-W-S1	
SQUARE dizájnú lerakópolc szálcsiszolt nemesacélból	
Cikkszám	P (db)
SW S1 D3 EB	10

Schlüter®-SHELF-W-S1	
WAVE dizájnú lerakópolc szálcsiszolt nemesacélból	
Cikkszám	P (db)
SW S1 D10 EB	10



FLORAL



CURVE

Schlüter®-SHELF-W-S1

FLORAL dizájnu lerakópolc
strukturált felületbevonatú alumíniumból

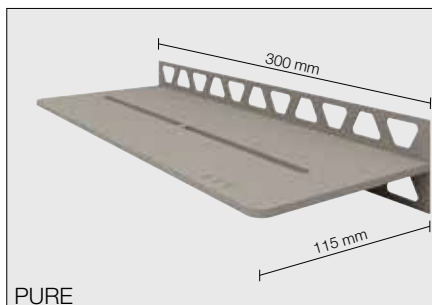
Cikkszám	P (db)
SW S1 D5 MBW	10
SW S1 D5 MGS	10
SW S1 D5 TSBG	10
SW S1 D5 TSC	10
SW S1 D5 TSDA	10
SW S1 D5 TSI	10
SW S1 D5 TSOB	10
SW S1 D5 TSSG	10

Schlüter®-SHELF-W-S1

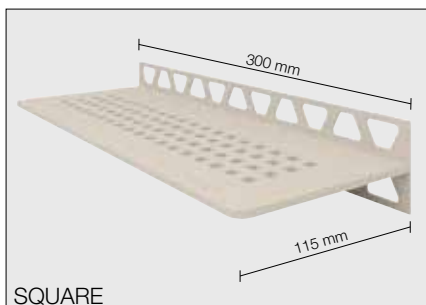
CURVE dizájnu lerakópolc
strukturált felületbevonatú alumíniumból

Cikkszám	P (db)
SW S1 D6 MBW	10
SW S1 D6 MGS	10
SW S1 D6 TSBG	10
SW S1 D6 TSC	10
SW S1 D6 TSDA	10
SW S1 D6 TSI	10
SW S1 D6 TSOB	10
SW S1 D6 TSSG	10

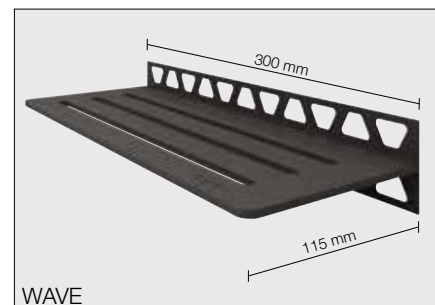
i
Strukturált felületbevonatú alumíniumból
már három új dizájnvariációban is kapható:
PURE, SQUARE és WAVE



PURE



SQUARE



WAVE

Schlüter®-SHELF-W-S1

PURE dizájnu lerakópolc
strukturált felületbevonatú alumíniumból

Cikkszám	P (db)
SW S1 D7 MBW	10
SW S1 D7 MGS	10
SW S1 D7 TSBG	10
SW S1 D7 TSC	10
SW S1 D7 TSDA	10
SW S1 D7 TSI	10
SW S1 D7 TSOB	10
SW S1 D7 TSSG	10

Schlüter®-SHELF-W-S1

SQUARE dizájnu lerakópolc
strukturált felületbevonatú alumíniumból

Cikkszám	P (db)
SW S1 D3 MBW	10
SW S1 D3 MGS	10
SW S1 D3 TSBG	10
SW S1 D3 TSC	10
SW S1 D3 TSDA	10
SW S1 D3 TSI	10
SW S1 D3 TSOB	10
SW S1 D3 TSSG	10

Schlüter®-SHELF-W-S1

WAVE dizájnu lerakópolc
strukturált felületbevonatú alumíniumból

Cikkszám	P (db)
SW S1 D10 MBW	10
SW S1 D10 MGS	10
SW S1 D10 TSBG	10
SW S1 D10 TSC	10
SW S1 D10 TSDA	10
SW S1 D10 TSI	10
SW S1 D10 TSOB	10
SW S1 D10 TSSG	10

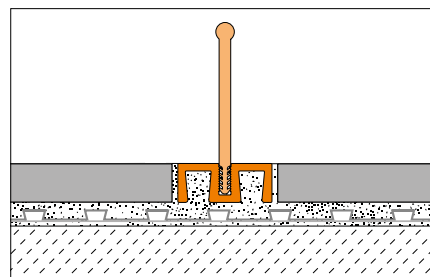
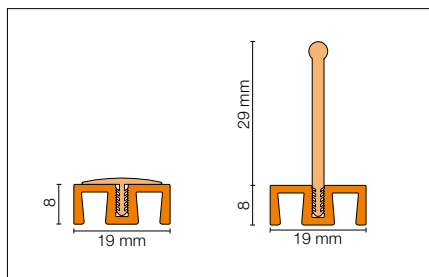
Elöntés elleni védelem és még több...

A padlósíkba illeszkedő tusolók rengeteg előnyt nyújtanak. Akadálymentesek, mozgásában korlátozottak is könnyedén használhatják, és könnyen tisztíthatók. Mivel számos rendszerelemmel rendelkezik ezért garantált a szakszerű beépítés. A Schlüter-SHOWERPROFILE-WS profil rugalmas műanyag pengéje eredeti megoldást ad. Ez a profil biztosítja azt, hogy a használati víz ott maradjon ahova tartozik, azaz a tusoló területén! Azok számára akik pedig ragaszkodnak a diszkrétebb klasszikus megoldásokhoz, ajánljuk a Schlüter-RENO és Schlüter-DILEX-KS profiltípusokat.

Schlüter®-SHOWERPROFILE-WS

A Schlüter-SHOWERPROFILE-WS egy két-részes profil eloxált alumíniumból a padlószintbe illeszkedő tusolók által történő elöntés elleni védelemhez. A tartóprofil a csempézés során rögzítjük a ragasztóágyba. Az elöntés elleni védelem választható domború vagy rugalmas műanyag pengebetéttel készült kivitelben. Mindkét változat lehetővé teszi a kerek-székes közlekedést.

(Termék adatlap 14.2)



Schlüter®-SHOWERPROFILE-WS	
tartó profil natúr matt alumínium, eloxált	
L = 1,00 m Cikksz.	P (db.)
SPWS 19 AE / 100	40
L = 2,50 m	
SPWS 19 AE	40
L = 3,00 m	
SPWS 19 AE / 300	40

Schlüter®-SHOWERPROFILE-WSC	
domború betét	
L = 1,00 m Cikksz.	P (db.)
SPWSC 16 GS / 100	40
L = 2,50 m	
SPWSC 16 GS	40
L = 3,00 m	
SPWSC 16 GS / 300	40

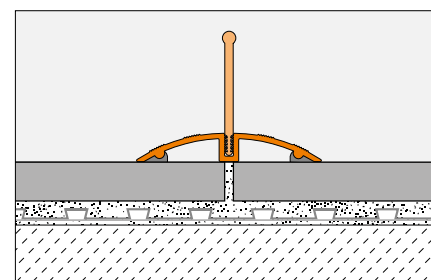
Schlüter®-SHOWERPROFILE-WSL	
rugalmas penge betét	
L = 1,00 m Cikksz.	P (db.)
SPWSL 30 T / 100	40
L = 2,50 m	
SPWSL 30 T	40
L = 3,00 m	
SPWSL 30 T / 300	40



Schlüter®-SHOWERPROFILE-WSK

A Schlüter-SHOWERPROFILE-WSK egy kétrészes profil eloxált alumíniumból a padlószintbe illeszkedő tusolók által történő elöntés elleni védelemhez. A tartóprofil utólag ragasztjuk fel a kész burkolatra. Az elöntés elleni védelem választható domború vagy rugalmas műanyagpengével készült kivitelben. Mindkét változat lehetővé teszi a kerek-székes közlekedést.

(Termék adatlap 14.2)

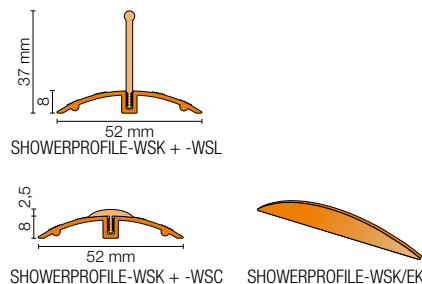


Schlüter®-SHOWERPROFILE-WSK	
tartó profil natúr matt alumínium, eloxált	
L = 1,00 m Cikksz.	P (db.)
SPWSK 52 AE / 100	40
L = 2,50 m	40
SPWSK 52 AE	40
L = 3,00 m	40
SPWSK 52 AE / 300	40

Schlüter®-SHOWERPROFILE-WSK	
domború betét	
L = 1,00 m Cikksz.	P (db.)
SPWSC 16 GS / 100	40
L = 2,50 m	40
SPWSC 16 GS	40
L = 3,00 m	40
SPWSC 16 GS / 300	40

Schlüter®-SHOWERPROFILE-WSL	
rugalmas penge betét	
L = 1,00 m Cikksz.	P (db.)
SPWSL 30 T / 100	40
L = 2,50 m	40
SPWSL 30 T	40
L = 3,00 m	40
SPWSL 30 T / 300	40

Schlüter®-SHOWERPROFILE-WSK/EK	
zárókupak	
Cikksz.	P (db.)
EK / SPWSK 52 AE	50

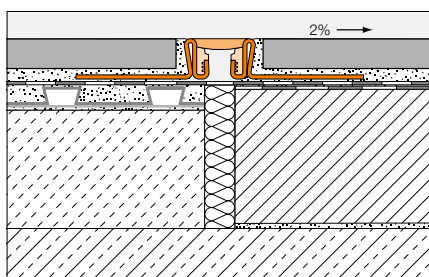




Beépítési variáció „A”: padlósíkba illeszkedő átmenet dilatációs profillal

A Schlüter-DILEX-KS egy szegélyvédővel ellátott, alumínium vagy nemesacél oldalsó rögzítésszárból és cserélhető műanyag tágu-lási zónából álló dilatációs profil.

(Termék adatlap 4.8)



Schlüter®-DILEX-EKSN

nemesacél V2A

H (mm)	L = 2,50 m Cikksz.	KV (db.)
8	EKSN 80 ...*	40
10	EKSN 100 ...*	40
11	EKSN 110 ...*	40
12,5	EKSN 125 ...*	40
14	EKSN 140 ...*	40
16	EKSN 160 ...*	40
18,5	EKSN 185 ...*	40
21	EKSN 210 ...*	40
25	EKSN 250 ...*	40
30	EKSN 300 ...*	40

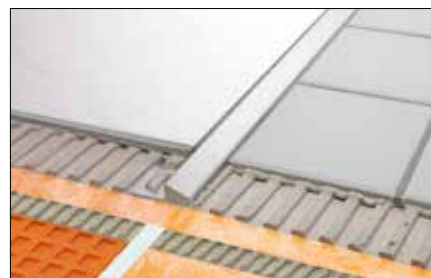
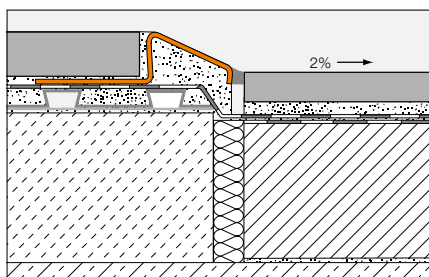
* Cikksz. színnel kiegészíteni (pl. EKSN 100 HB).

Színek: C - DA - FG - G - GS - HB - PG - SG

Beépítési variáció „B”: átfolyásvédelem Schlüter®-Reno-U acél burkolatváltóval

A Schlüter-RENO-U lépcsőzetmentes átmenetet biztosít eltérő magasságú padlóburkolatok között. Schlüter-RENO-EU, -EBU és -MU -nak nincs fugatávtartó orra.

(Termék adatlap 1.2)



Schlüter®-RENO-EBU

szálcsiszolt nemesacél V2A

H (mm)	B = mm	L = 2,50 m Cikksz.	KV (db.)
8	13	EBU 80	60
10	17,5	EBU 100	60
11	20	EBU 110	60
12,5	23	EBU 125	60
15	28	EBU 150	60
17,5	33,5	EBU 175	60
20	44,5	EBU 200	60
L = 1,00 m			
8	13	EBU 80/100	60
10	17,5	EBU 100/100	60
11	20	EBU 110/100	60
12,5	23	EBU 125/100	60

Tartóprofil üveg panelekhez

Ez a profil többet nyújt mint elsőre gondolnánk. A DECO-SG nem csupán egy stílusos árnyékfuga profil. Előnyös tulajdonsága, hogy 12 mm, illetve 15 mm széles U alakú vájat képes a különböző vastagságú biztonsági-üveg panelek befogadására. Gyorsan és biztonságosan rögzül a burkolati rétegre.

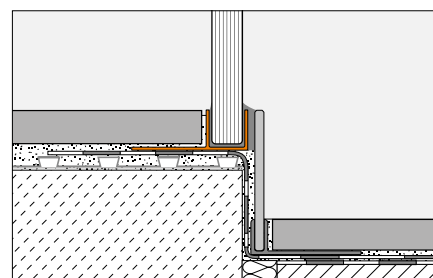
Biztonságosabb üvegpánél – rögzítés

A Schlüter-DECO-SG dekoratív profil a csempeburkolatok fugáinak kialakításához. 12 mm, illetve 15 mm széles árnyékfugát képez. A fuga ideálisan alkalmas az üvegpnelek fogadására és rögzítésére a padló és falcsempe síkjába süllyesztve (pl épített zuhany leválasztásánál).

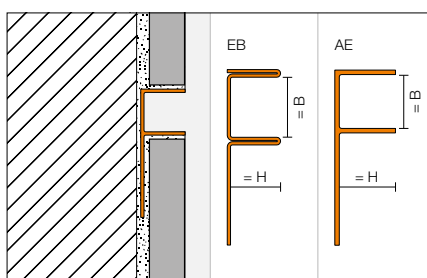
(Termék adatlap 2.16)



Zuhanyleválasztás, Schlüter-DECO-SG és Schlüter-SHOWERPROFILE kombinációjával.



Schlüter®-DECO-SG-AE		
alumínium, matt, eloxált, B = 12 mm		
H (mm)	L = 2,50 m Cikksz.	KV (db.)
8	SG 80 AE 12	120
10	SG 100 AE 12	120
11	SG 110 AE 12	120
12,5	SG 125 AE 12	120



Schlüter®-DECO-SG-AE		
alumínium, matt, eloxált, B = 15 mm		
H (mm)	L = 2,50 m Cikksz.	KV (db.)
8	SG 80 AE 15	120
10	SG 100 AE 15	120
11	SG 110 AE 15	120
12,5	SG 125 AE 15	120

Schlüter®-DECO-SG-EB		
szálcsiszolt nemesacél V4A, B = 12 mm		
H (mm)	L = 2,50 m Cikksz.	KV (db.)
8	SG 80 EB 12	120
10	SG 100 EB 12	120
11	SG 110 EB 12	120
12,5	SG 125 EB 12	120

Schlüter®-DECO-SG-EB		
szálcsiszolt nemesacél V4A, B = 15 mm		
H (mm)	L = 2,50 m Cikksz.	KV (db.)
8	SG 80 EB 15	120
10	SG 100 EB 15	120
11	SG 110 EB 15	120
12,5	SG 125 EB 15	120



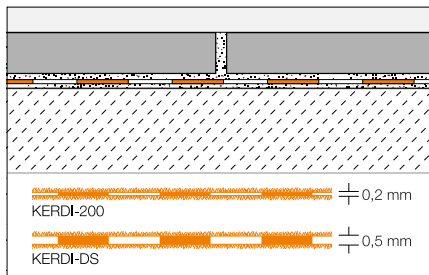
Még több rendszertermék

A megbízható vízszigetelés nedves terekben a specialitásunk. ... Mert rendszerben gondolkodunk! A részletekre is kiterjedő megoldásaink egy hosszú távon jól működő egészzé állnak össze. A burkolható vízszigetelő lemezek, a szigetelő ragasztó és folytonosító szalagok, gyári szigetelő sarkok és egyéb idomok tökéletesen egymáshoz hangoltak. Ez így együtt maximálisan elősegíti a szakszerű beépítést.

Schlüter®-KERDI: Burkolható szigetelőlemez rendszerben

A Schlüter-KERDI egy közvetlenül burkolható polietilén vízszigetelő lemez, amelynek a burkolólap rögzítése érdekében mindkét oldala fátýolszövettel van ellátva. Különösen jó gipszkarton vagy vegyes falszerkezeteknél, zuhany és medence burkolások esetén is. Lemezjellegéből adódóan, folyamatos rétegvastagsága, biztosabb vízszigetelést és nagy repedésáthidalást ad. A Schlüter-KERDI-DS a magas páradiffúziós ellenállása miatt párazáró réteggként is alkalmas, csempiburkolattal kombinálva.

(Termék adatlap 8.1)



Schlüter®-KERDI-200

polietilén tekercsben

L (m)	m ²	Szélesség = 1 m Cikksz.	PL = tekercs
5	5	KERDI 200 / 5M	75
10	10	KERDI 200 / 10M	50
30	30	KERDI 200	20
		Szélesség = 1,50 m	
20	30	KERDI 200 150 / 20M	20
		Szélesség = 2,00 m	
15	30	KERDI 200 200 / 15M	20

Schlüter®-KERDI-DS

polietilén párazáró, tekercsben

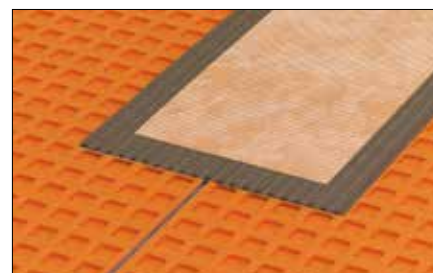
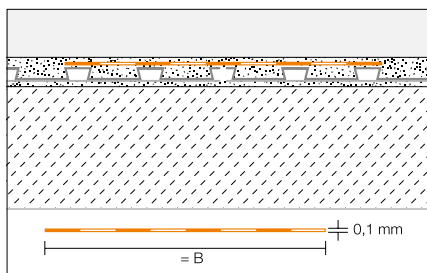
L = m	Szélesség = 1 m Cikksz.	PL = tekercs
30	KERDI-DS	25



Schlüter®-KERDI-KEBA

A Schlüter-KERDI-KEBA mindkét oldalán fátyolszövettel burkolt polietilén toldó-hajlasterősítő, szigetelő szalag a toldások és a fal-padló csatlakozások szigeteléséhez.

(Termék adatlap 8.1)



Schlüter®-KERDI-KEBA

polietilén tekercsben

B = mm	tekercs = 30 m Cikksz.	PL = tekercs
85	KEBA 100 / 85	280
125	KEBA 100 / 125	210
150	KEBA 100 / 150	175
185	KEBA 100 / 185	140
250	KEBA 100 / 250	105

Schlüter®-KERDI-KEBA/5M

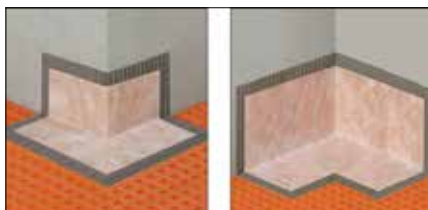
polietilén tekercsben

B = mm	tekercs = 5 m Cikksz.	PL = tekercs
85	KEBA 100 / 85 / 5M	10
125	KEBA 100 / 125 / 5M	10
150	KEBA 100 / 150 / 5M	10
185	KEBA 100 / 185 / 5M	10
250	KEBA 100 / 250 / 5M	10

Schlüter®-KERDI-KERECK-F

A Schlüter-KERDI-KERECK-F készre hegesztett idomok pozitív és negatív sarkok kiképzéséhez, és a KERDI-KM a csőátörésekhez gyártott karima.

(Termék adatlap 8.1)



Schlüter®-KERDI-KERECK/FA

előre-gyártott pozitív sarok

H (mm)	szett = 2 db. Cikksz.	P (szett)
0,1	KERECK / FA2	10
	szett = 10 db.	
0,1	KERECK / FA10	10

Schlüter®-KERDI-KERECK/FI

előre-gyártott negatív sarok

H (mm)	szett = 2 db. Cikksz.	P (szett)
0,1	KERECK / FI2	10
	szett = 10 db.	
0,1	KERECK / FI10	10

Schlüter®-KERDI-KERECK/FI 135°

előre-gyártott negatív sarok 135°

H (mm)	szett = 2 db. Cikksz.	P (szett)
0,1	KERECK 135 FI2	10

Schlüter®-KERDI-KERECK

Schlüter-KERDI-KERECK pozitív vagy negatív sarkokhoz előre szabott olyan elemek, amelyek nem derékszögű sarokhajlatok kialakítását is lehetővé teszik.

(Termék adatlap 8.1)



Schlüter®-KERDI-KERECK/A

kialakítás (külső sarok)

H (mm)	szett = 5 db. Cikksz.	P (szett)
0,1	KERECK 5 A	10

Schlüter®-KERDI-KERECK/I

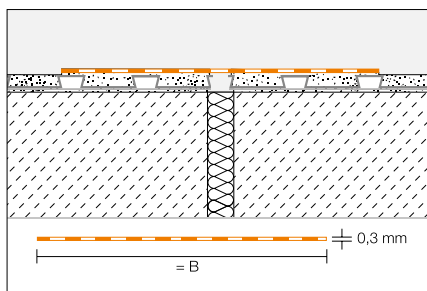
kialakítás (belső sarok)

H (mm)	szett = 5 db. Cikksz.	P (szett)
0,1	KERECK 5 I	10

Schlüter®-KERDI-FLEX

A Schlüter-KERDI-FLEX egy teljes szélességében rugalmas toldó-haljaterősítő szalag a dilatációs fugán keresztül vezető szigeteléshez.

(Termék adatlap 8.1)



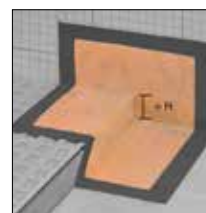
Schlüter®-KERDI-FLEX		
Polyethylen Rollenware		
B = mm	tekercs = 30 m Cikksz.	P = tekercs
125	FLEX 125 / 30	210
250	FLEX 250 / 30	150

Schlüter®-KERDI-FLEX/5M		
Polyethylen Rollenware		
B = mm	tekercs = 5 m Cikksz.	P = tekercs
125	FLEX 125 / 5M	10
250	FLEX 250 / 5M	10

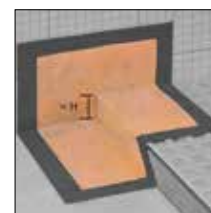
Schlüter®-KERDI-KERS

Schlüter-KERDI-KERS készre hegesztett szigetelőlemez idomok a padlószintbe súlyozott tusolók lejtésben kialakított sarokrészeinek biztonságos szigeteléséhez.

(Termék adatlap 8.1)



Schlüter-KERDI-KERS
balos



Schlüter-KERDI-KERS
jobbos

Schlüter®-KERDI-KERS		
előre gyártott belső sarok, balos		
H (mm)	Cikksz.	P (db.)
20	KERS 20 L	10
28	KERS 28 L	10

Schlüter®-KERDI-KERS		
előre gyártott belső sarok, jobbos		
H (mm)	Cikksz.	P (db.)
20	KERS 20 R	10
28	KERS 28 R	10

Figyelem:

A Schlüter-KERDI-KERS 20 termékek 80–110 cm oldalhosszúságú tusolókhöz készültek.

A Schlüter-KERDI-KERS 28 termékek 110–150 cm oldalhosszúságú tusolókhöz készültek.

Schlüter®-KERDI-KM

Schlüter-KERDI-KM előregyártott mandzsetták csőátörésekhez.

(Termék adatlap 8.1)

Schlüter®-KERDI-KM		
csőkarima 22 mm Ø 25 mm-es csőhöz		
H (mm)	szett = 5 db. Cikksz.	P (szett)
0,1	KM 5117 / 22	10





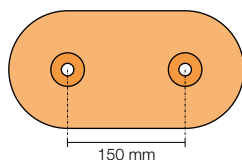
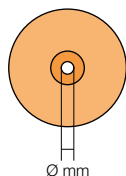
Schlüter®-KERDI-MV

A Schlüter-KERDI-MV előregyártott mandzsetta a csőáttöréseknek a DIN 18534 szabvány szerinti vízszigetelésére szolgál. A fátyolszövet nélküli belső zóna lehetővé teszi a mandzsetta különféle csőkeresztmetszeteknél történő alkalmazását (lásd táblázat).

(Termék adatlap 8.1)

Schlüter®-KERDI-MV			
mandzsetta fátyolszövet nélküli belső zónával (tartalma: 1 db.)			
Ø mm	Csőátmérőhöz (mm)	cikkszám	P (db.)
9	12 – 30	KMV 9	10
15	22 – 40	KMV 15	10
21	30 – 60	KMV 21	10
35	45 – 80	KMV 35	10
65	75 – 140	KMV 65	10
15	22 – 40	KMV 15 D	10

Schlüter®-KERDI-MV			
mandzsetta fátyolszövet nélküli belső zónával (tartalma: 10 db.)			
Ø mm	Csőátmérőhöz (mm)	cikkszám	P (csomag)
15	22 – 40	KMV 15/10	10
15	22 – 40	KMV 15 D/10	10



KMV 9



KMV 15



KMV 21



KMV 35



KMV 65



KMV 15 D*

* tengelyközép távolság: 150 mm

Schlüter®-KERDI-PAS

A Schlüter-KERDI-PAS készletek egy előregyártott mandzsettából és egy speciális műanyag hüvelyből állnak. A mandzsettát a hüvellyel összekötve a szakma szabályai szerint kialakított nyílásba kell behelyezni úgy, hogy a később bekötött csap-meghosszabbítást biztonságosan, a DIN 18534 szabvány előírásainak megfelelően lehessen vízszigetelni. (Termék adatlap 8.1)

Schlüter®-KERDI-PAS			
mandzsettát és beépítési segédanyagot tartalmazó készlet (tartalma: 1 szett)			
Ø mm	Csőátmérőhöz (mm)	Art.-Nr.	P (készlet)
15	22 – 40	KMV 15 PAS	10
15	22 – 40	KMV 15 D PAS	10

Schlüter®-KERDI-PAS			
mandzsettát és beépítési segédanyagot tartalmazó készlet (tartalma: 10 szett)			
Ø mm	Csőátmérőhöz (mm)	Art.-Nr.	P (csomag)
15	22 – 40	KMV 15 PAS/10	10
15	22 – 40	KMV 15 D PAS/10	10



KMV 15 PAS



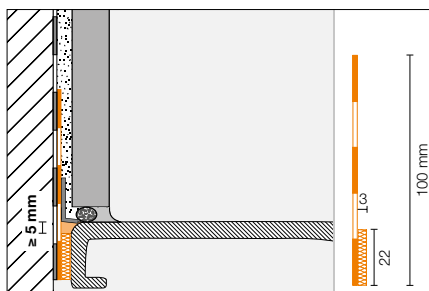
KMV 15 D PAS*

* tengelyközép távolság: 150 mm

Schlüter®-KERDI-TS

A Schlüter-KERDI-TS a beépített elemeknek, mint például a zománcozott acéلبól, akrilból és öntött ásványból készült fürdőkádaknak és tusoló tálcáknak a Schlüter-KERDI szigetelő rendszerrel történő biztonságos csatlakoztatására szolgáló szett. Tartalmaz egy polietilénből készült, mindkét oldalán fátolszövettel kasírozott csatlakoztató szigetelő-szalagot, egy öntapadó hangszigetelő csikot, egy Schlüter-KERDI-FIX szerelő-ragasztót, tisztító kendőket, valamint szerelő sarkot/sarkokat.

(Termék adatlap 8.9)



Schlüter®-KERDI-TS

komplett szett a csatlakoztatás szigeteléséhez

L (m)	Cikksz.	P (szett)
2	KE TS / 200	10
2,8	KE TS / 280	10
3,8	KE TS / 380	10



A komplett szett az alábbiakat tartalmazza:

- 2 / 2,8 / 3,8 m csatlakoztató szigetelő-szalag
- 290 ml Schlüter-KERDI-FIX szerelő-ragasztó
- 2 tisztítókendő
- 1 / 2 / 2 szerelősarok

Schlüter®-KERDI-TSB

alapsomag a csatlakoztatás szigeteléséhez

L (m)	Cikksz.	P (szett)
10	KE TSB / 1000	10



Az alapsomag az alábbiakat tartalmazza:

- 10 m csatlakoztató szigetelő-szalag
- 8 tisztítókendő
- 6 szerelősarok

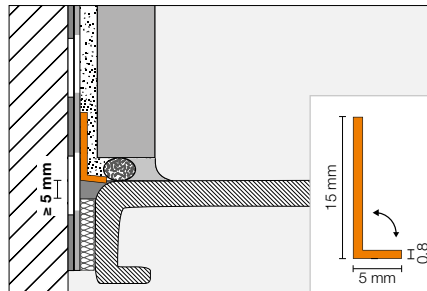




Schlüter®-KERDI-CP

A Schlüter-KERDI-CP méretre vágható vágás-védelem a vízszigetelés védelmére szolgál a szilikonnal kitöltött fuga későbbi felújítása során. A meghajlítható profil egyedi igény szerint alkalmazható, és közvetlenül beleragasztható a ragasztóágyba vagy a frissen felvitt Schlüter-KERDI-FIX szerelő-szigetelő ragasztóba.

(Termék adatlap 8.9)



Schlüter®-KERDI-CP		
polipropilén vágás-védelem		
L (m)	Cikksz.	P (db.)
2	KE CP / 200	10
2,8	KE CP / 280	10
3,8	KE CP / 380	10
10	KE CP / 1000	10

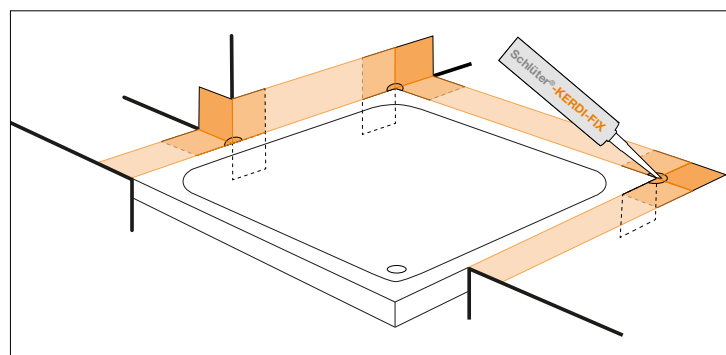


Schlüter®-KERDI-TS-ZC

A Schlüter-KERDI-TS-ZC egy folytonosító-bővítő szett, amely a beépített elemeknek, mint például a kádaknak és tusoló tálcáknak a speciális beépítési helyzetekben a Schlüter-KERDI-TS szigetelő rendszerrel történő biztonságos csatlakoztatására szolgál (lásd a rajzot). Egy szigetelő mandzsettát és egy szerelő sarkot tartalmaz.

(Termék adatlap 8.9)

Schlüter®-KERDI-TS-ZC	
folytonosító-bővítő szett	
Cikksz.	P (szett)
KE TS ZC	10



alkalmazási példa

A folytonosító-bővítő szett az alábbi komponenseket tartalmazza:

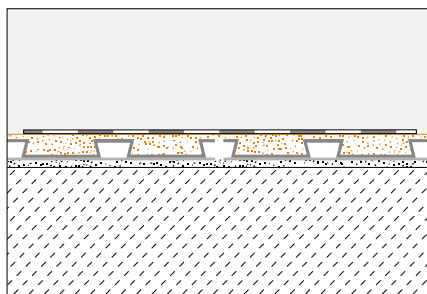
- 1 mindkét oldalán fátýolszövettel kasírozott, polietilén mandzsetta, 120 x 120 mm
- 1 szerelő sark



Schlüter®-KERDI-COLL-L

A Schlüter-KERDI-COLL-L kétkomponensű vízszigetelő ragasztó, alapja egy oldószermentes akrilát-diszperzió és egy cementes reaktív por. Alkalmos a Schlüter-KERDI-lemezek átfedéseinek ragasztására és leszigetelésére. Továbbá a KERDI-COLL-L segítségével szigetelt toldás- és csatlakozásragasztás készíthető Schlüter-KERDI-KEBA szigetelő szalaggal a KERDI, Schlüter-DITRA 25 és Schlüter-DITRA-HEAT lemezeken.

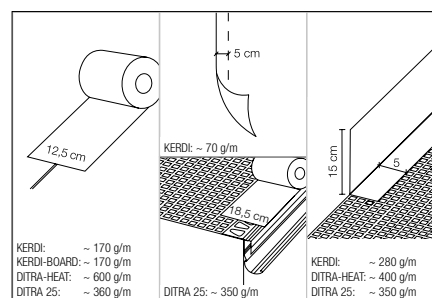
(Termék adatlap 8.4)



Schlüter®-KERDI-COLL-L

2-komponensű vízszigetelő ragasztó

Tömeg (kg)	Cikksz.	PL = db.
4,25	KERDI-COLL-L	75
1,85	KERDI-COLL-L 185	110



Figyelem:

A felhasználhatóság ideje 20/30°C esetén: 90/60 perc. A kikeményedési idő alacsonyabb környezeti hőmérséklet esetén jelentősen meghosszabbodik.



Schlüter®-KERDI-FIX

A Schlüter-KERDI-FIX egy MS-polimer alapú elasztikus szigetelő ragasztó szereléshez. Alkalmas Schlüter-KERDI szigetelő lemezek átlapolásaihoz, gépészeti áttörésekhez és más fix fém vagy műanyag épületelemekhez való szigetelt csatlakozás kialakítására.

(Termék adatlap 8.3)



Schlüter®-KERDI-FIX	
MS-polimer	
tubus = 290 ml Cikksz.	P (db.)
KERDIFIX / BW	12
KERDIFIX / G	12



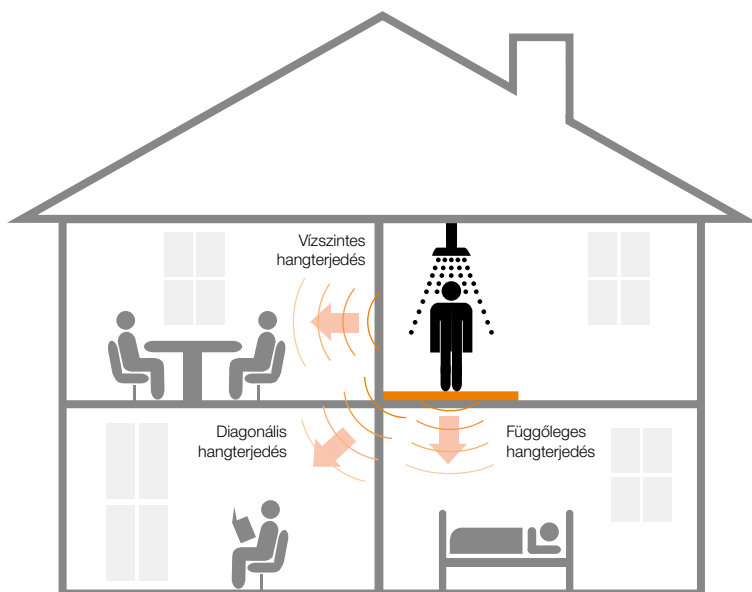
Zajvédelem a padlóba illeszkedő tusolóokban

Felfröccsenő vízcseppek, a sampon vagy a testápoló lerakása a tusolóban. Mindezek olyan zajokat okoznak, amiket zavaróként lehet érzékelni. A Schlüter-KERDI-LINE-SR termékkel hatékony zajszigetelést fejlesztettünk ki a kedvelt Schlüter-KERDI-LINE vonali víz-elvezetésekhez. A tervezési alapok dokumentumunkban megtalálja, hogy hogyan kell beépíteni a terméket annak érdekében, hogy be tudják tartani az érvényben lévő zajvédelmi szabványokat.





A zaj terjedése a tusolóban



A Schlüter®-KERDI-LINE-SR hatékonyan csökkenti:



a szerelés zaját



a lépészajt

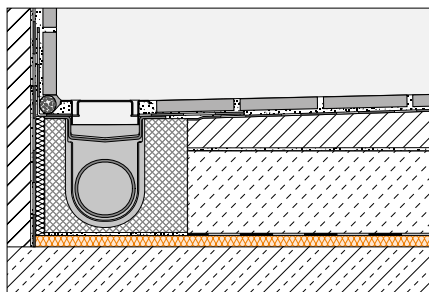


a használat során fellépő zajokat

Schlüter®-KERDI-LINE-SR

A Schlüter-KERDI-LINE-SR egy szigetelőlemez speciális fátlyolszövetből zajcsökkentő tulajdonságokkal. Szakszerű beépítés esetén a Schlüter-KERDI-LINE-nal és a KERDI-LINE-SR-rel készülő konstrukciók eleget tesznek a tusolókka kapcsolatosan a zajcsökkentésre vonatkozó idevágó szabványi előírások követelményeinek.

(Termék adatlap 8.7)



Figyelem:

A réteg-kialakításról a tervezési alapinformációinknál olvashat többet.

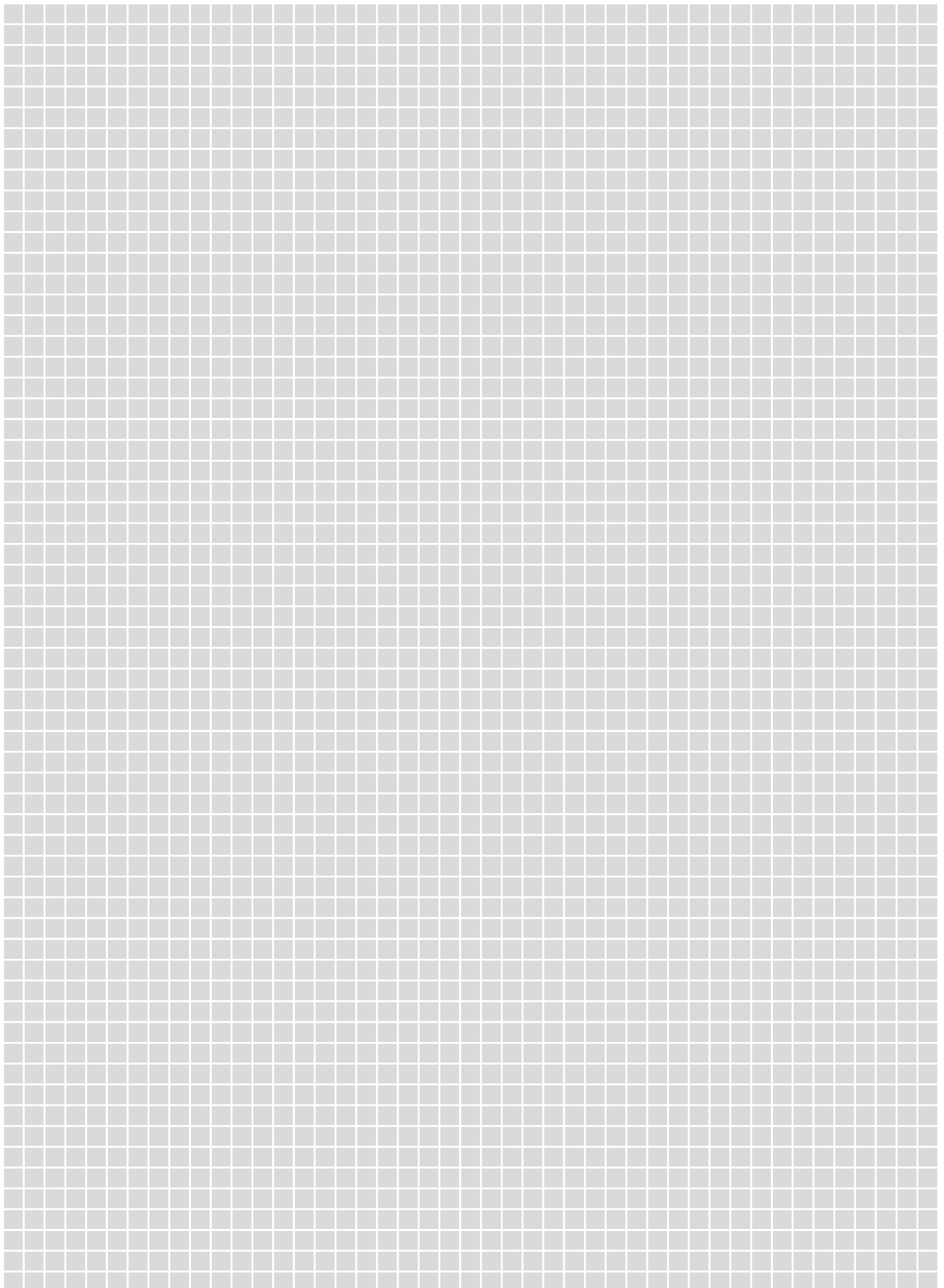
Schlüter®-KERDI-LINE-SR		
PES-fátlyolszövet-lemez (tartalma: 1 lemez)		
anyagvastagság mm-ben	Cikksz.	P (db.)
10	KL SR 250	5

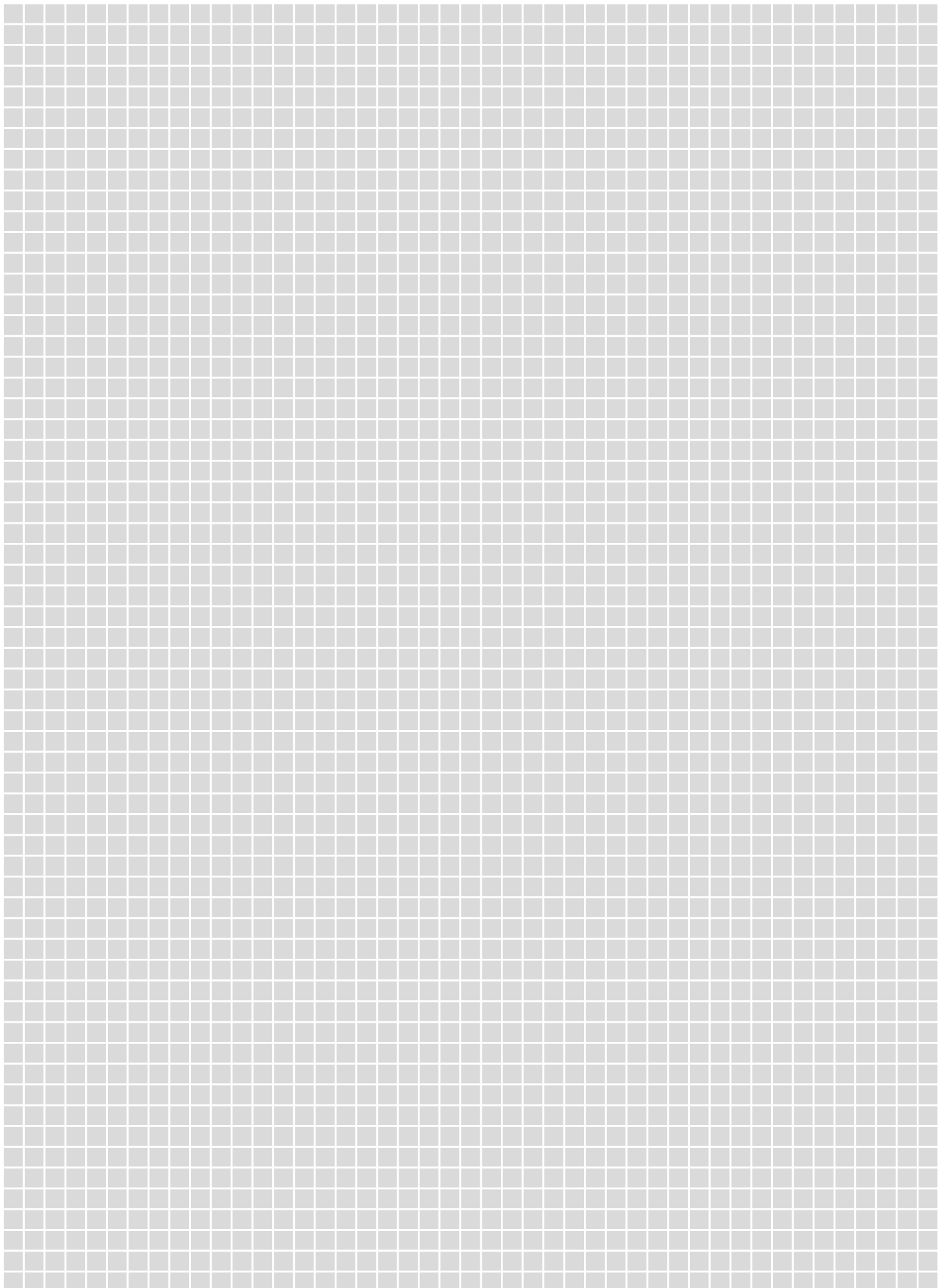
Schlüter®-KERDI-LINE-SR		
PES-fátlyolszövet-lemez (tartalma: 4 lemez)		
anyagvastagság mm-ben	Cikksz.	P (szett)
10	KL SR 1000	5

Az egyes lemezek mérete: 0,5 m x 0,5 m = 0,25 m²

Schlüter®-DITRA-SOUND-KB		
toldás-átlapolás		
38 mm x 50 m Cikksz.	P (db.)	
DS KB 38	10	









Informatív. Mindenkinek, aki többet akar tudni!

Sikerült kedvet csinálnunk a Schlüter-Systems termékeihez? Akkor most biztosan többet szeretne megtudni róluk. A leggyorsabban ez az Interneten keresztül működik.

A www.schlueter.hu címen további információkat is találhatnak egy kattintással



Az Ön szakkereskedője:



I N N O V A T Í V P R O F I L O K

Schlüter-Systems KG · Schmölestraße 7 · D-58640 Iserlohn
Tel.: +49 2371 971-261 · Fax: +49 2371 971-112 · info@schlueter.de · www.schlueter-systems.com

Schlüter-Systems KG · Pagony u. 7/A · 1124 Budapest
Tel.: +36 1 412 0189 · Fax: +36 1 412 0190 · info@schlueter.hu · www.schlueter.hu