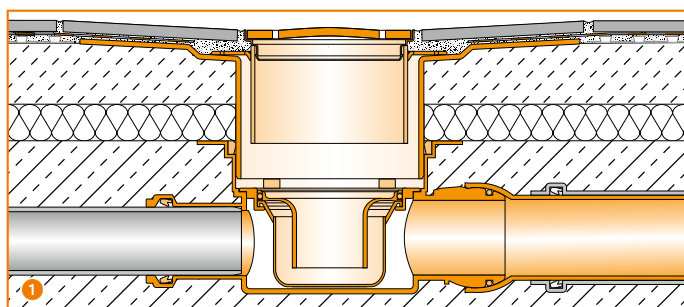


## Edelstahl-Designabdeckung mit Unterbau und Höhenfixiererring

- GB** Stainless steel designer-style grate with frame assembly and height adjustment ring
- FR** Grille design en inox avec rallonge de cadre et excentrique
- NL** Roestvaststalen designrooster met onderbouw en hoogte-instelring
- ES** Rejilla de diseño de acero inoxidable con anillo para ajuste de altura
- IT** Griglia di design in acciaio inossidabile con supporto e regolatore d'altezza
- PL** Kratka wzornicza ze stali nierdzewnej z podbudową i regulacją wysokości
- CZ** Design-kryt z ušlechtilé oceli s podnoží a nastavením výšky
- PT** Cobertura decorativa de aço inoxidável com anel de fixação de altura
- HU** Nemesacél formatervezett rács és keret magasságigazító gyűrűvel
- DK** Designrist af rustfrit stål, samt rørstykker og højdefikseringsring
- TR** Altyapısı ve yükseklik sabitleme halkası ile birlikte paslanmaz çelik dizayn kapağı



Designbeispiel / Design sample



Aufbaubeispiel / Sample assembly

## D

Nach Aufkleben der Schlüter®-KERDI Manschette mit dem Dichtkleber Schlüter®-KERDI-COLL-L kann mit der Verlegung des Belages begonnen werden.

Als Belagmaterial können Beschichtungen oder Fliesen aufgebracht werden (Belagsdicken 3 - 30 mm). Die Höhe der Abdeckung ist durch das Einstellen des Höhenfixier-Rings (Abb. 2) und Unterfüllen mit Mörtel (Abb. 3) so einzurichten, dass sie oberflächenbündig mit dem Belag abschließt. Gegebenenfalls ist ein Kürzen des Unterbaus (e) notwendig.

Da der Unterbau der Designabdeckung (e) einen kleineren Durchmesser hat als der Dünnbettbodenablauf (a), lässt sich die Abdeckung an das Fugenraster eines Fliesenbelags anpassen.

### Hinweis:

Die dem entsprechenden Ablaufgehäuse beiliegende Einbauanleitung ist ebenfalls zu beachten.

a	Dünnbettbodenablauf
b	Schlüter®-KERDI Manschette
c	Zweiteiliger Geruchsverschluss
d	Höhenfixier-Ring
e	Edelstahl-Designabdeckung mit Unterbau und Höhenfixiering

## GB

The installation of the covering can begin after adhering the Schlüter®-KERDI collar with the sealing adhesive Schlüter®-KERDI-COLL-L.

Suitable covering materials include coatings and ceramic tiles (covering thickness 3-30 mm). Adjust the height of the cover by setting the height adjustment ring (Fig. 2) and inserting enough adhesive (Fig. 3) to align the cover flush with the covering. It may be necessary to cut the substructure to size.

Since the substructure of the design cover has a smaller diameter than the thin set floor drain (a), the cover can be aligned with the joint pattern of the tile covering.

### Note:

The installation instructions for the corresponding drain casing also have to be followed.

a	Thin set floor drain
b	Schlüter®-KERDI collar
c	Two part odour trap
d	Height adjustment ring
e	Stainless steel designer-style grate with frame assembly and height adjustment ring

## FR

La pose du revêtement peut commencer après le collage de la collerette Schlüter®-KERDI au moyen de la colle d'étanchéité Schlüter®-KERDI-COLL-L.

L'épaisseur du revêtement en céramique doit être comprise entre 3 et 30 mm. La hauteur du kit grille-cadre se règle en ajustant l'excentrique le long de la rallonge de cadre (fig. 2) de sorte que la grille arrive à fleur avec le revêtement (fig. 2). Puis garnir de mortier-collé en sous-face du cadre (fig. 3) de sorte à le caler en hauteur. La rallonge de cadre (e) peut-être raccourcie si nécessaire. La rallonge de cadre de la grille design (e) présentant un diamètre inférieur à celui de l'avaloir (a), il est possible d'aligner la grille sur les joints du revêtement carrelé.

### Remarque :

Tenir également compte des indications de la notice de montage fournie avec le corps de siphon.

a	Avaloir
b	Collerette Schlüter®-KERDI
c	Siphon en deux parties
d	Excentrique
e	Grille design en inox avec rallonge de cadre et excentrique

## NL

Na het verlijmen van de Schlüter®-KERDI-manchet met de afdichtingslijm Schlüter®-KERDI-COLL-L kan worden begonnen met het plaatsen van de bekleding.

Als bekledingsmateriaal kunnen coatings of tegels worden geplaatst (bekledingsdikten 3 – 30 mm). De hoogte van de afdekking moet door het instellen van de hoogte-instelling (afb. 2) en ondervulling met mortel (afb. 3) gelijk met de bovenzijde van de bekleding aansluiten. Indien nodig moet de onderbouw (e) worden ingekort. Omdat de diameter van de onderbouw van de design afdekking (e) kleiner is dan de dunbed-bodemafvoer (a), kan de afdekking worden aangepast aan het voegpatroon van een tegelbekleding.

### Opmerking:

Volg ook de montagehandleiding van de afvoerbehuizing.

a	Dunbed-bodemafvoer
b	Schlüter®-KERDI-manchet
c	Tweedelige stankafsluiter
d	Hoogte-instelling
e	Roestvaststalen designrooster met onderbouw en hoogte-instelling

## ES

Inmediatamente después de instalar el manguito Schlüter®-KERDI con el adhesivo impermeable Schlüter®-KERDI-COLL-L se puede comenzar con la colocación del recubrimiento.

Como materiales de revestimiento pueden utilizarse recubrimientos o baldosas (grosor del revestimiento de entre 3 y 30 mm). La altura de la rejilla debe adaptarse mediante el ajuste del anillo para fijar la altura (fig. 2) y el relleno de mortero (fig. 3) de tal manera que quede al mismo nivel del revestimiento. Eventualmente, es necesario recortar la base (e). Como la base de la rejilla de diseño (e) tiene un diámetro menor que el desagüe, se puede adaptar la rejilla al trazado de juntas del revestimiento cerámico.

### Observación:

Se deben tener en cuenta las instrucciones de montaje del bote de desagüe a utilizar.

a	Elemento de desagüe en capa fina
b	Manguito Schlüter®-KERDI
c	Sifón de 2 piezas
d	Anillo de ajuste de altura
e	Rejilla de diseño de acero inoxidable con anillo para ajuste de altura

## IT

Dopo aver incollato il tassello di tenuta Schlüter®-KERDI con Schlüter®-KERDI-COLL-L (collante bicomponente per sigillature) si può procedere con la posa del rivestimento. Possono essere utilizzate piastrelle o altri materiali di spessore da 3 a 30 mm. L'altezza della griglia deve essere regolata a filo del rivestimento tramite l'anello di fissaggio in altezza (fig.2) riempiendo di colla i lati (fig.3) sotto il telaio della griglia. Se necessario il supporto sotto la griglia può essere tagliato in altezza/lunghezza. Poiché il supporto sotto la griglia di design (e) ha diametro inferiore all'elemento di scarico (a) è possibile allineare la griglia anche orizzontalmente alle fughe del rivestimento.

### Nota:

Vedere inoltre le istruzioni di posa del relativo scarico.

a	Scarico a pavimento
b	Tassello di tenuta Schlüter®-KERDI
c	Sifone in due pezzi
d	Anello di regolazione in altezza
e	Griglia di design in acciaio inossidabile con supporto e regolatore d'altezza

## PL

Po naklejeniu manszety Schlüter®-KERDI przy użyciu kleju uszczelniającego Schlüter®-KERDI-COLL-L można przystąpić do układania posadzki.

Jako materiał wykończeniowy podłogi stosować można posadzki przemysłowe lub płytki ceramiczne (grubość posadzki 3 - 30 mm). Wysokość osłony ustala się przez ustawienie pierścienia do regulacji wysokości (rys. 2) i przez naniesienie pod spód zaprawy (rys. 3), tak aby osłona licowała z górną powierzchnią posadzki. W razie potrzeby należy skrócić podbudowę (e). Ponieważ podbudowa osłony (e) ma mniejszą średnicę niż odpływ wpustu podłogowego do konstrukcji cienkowarstwowych (a), położenie osłony daje się dostosować do siatki spoin płytek.

### Wskazówka:

Należy przestrzegać wskazówek instrukcji montażu dołączonej do obudowy wpustu.

a	Wpust do konstrukcji cienkowarstwowych
b	Manszeta Schlüter®-KERDI
c	Dwuczęściowy syfon
d	Pierścień do ustawiania wysokości
e	Kratka wzornicza ze stali nierdzewnej z podbudową i regulacją wysokości

## CZ

Po přilepení Schlüter®-KERDI manžety těsnicím lepidlem Schlüter®-KERDI-COLL-L je možno začít pokládat podlahovou krytinu.

Jako podlahovou krytinu lze nanášet podlahové stěrky nebo pokládat dlažbu (tloušťka podlahové krytiny 3 - 30 mm). Výška krytu se upraví pomocí kroužku pro nastavení výšky (obr. 2) a fixací (podmazáním) lepidlem (obr. 3) tak, aby byla zároveň s horní hranou podlahy. Případně je nutno podnož (e) zkrátit. Protože má podnož design-krytu (e) menší průměr než podlahová vpust' pro tenkovrstvé lepení (a), je možno přizpůsobit polohu krytu spárofezu dlažby.

### Upozornění:

Dbejte rovněž pokynů uvedených v montážním návodu přiloženém k příslušnému odtokovému tělesu.

a	Podlahová vpust' pro tenkovrstvé lepení
b	Schlüter®-KERDI manžeta
c	Dvoudílná zápachová uzávěrka
d	Kroužek pro nastavení výšky
e	Design-kryt z ušlechtilé oceli s podnoží a nastavením výšky

## PT

Logo após a colagem da guarnição Schlüter®-KERDI com a cola vedante Schlüter®-KERDI-COLL-L pode-se iniciar a colocação do revestimento.

Como material de revestimento pode ser instalada cerâmica ou outro material de revestimento (espessuras de revestimento 3-30 mm). A altura da cobertura deve ser ajustada mediante a regulação do anel de fixação em altura (fig. 2) e o enchimento com argamassa (fig. 3) de modo a ficar ao nível da superfície do revestimento. Como a parte inferior da cobertura de design (e) tem um diâmetro inferior ao do escoamento de água no solo para argamassa fina (a), a cobertura pode ser adaptada ao retículo de juntas do revestimento de tijoleira.

### Nota:

Também devem ser respeitadas as instruções de montagem fornecidas com o respectivo sifão.

a	Escoamento de água no solo para argamassa fina
b	Guarnição Schlüter®-KERDI
c	Sifão de 2 peças
d	Anel de fixação em altura
e	Cobertura decorativa de aço inoxidável com anel de fixação de altura

## HU

A Schlüter®-KERDI mandzsettának a Schlüter®-KERDI-COLL-L szigetelő ragasztóval való leragasztása után kezdődhet az acél keret és fedlap beépítése.

Burkolóanyagként öntött padló vagy csempe is elképzelhető (3-30 mm közötti burkolatvastagság). A fedél magassága a magasságrögzítő gyűrű (2. ábra) és a habarcs átadalmazása (3. ábra) révén úgy állítandó be, hogy a burkolat felületével egy síkban legyen a teteje. Adott esetben le kell vágni a fedél tartószerkezetéből. Tekintettel arra, hogy a design-fedél tartószerkezete (e) kisebb átmérőjű, mint a vékonyágvas habarcsba ültethető padlóösszefolyó (a), a fedelet a csempeburkolat fugaképebe bele lehet illeszteni.

### Figyelem:

A megfelelő lefolyóházhoz mellékelt beépítési utasítást ugyancsak figyelembe kell venni.

a	Vékonyágvas padlóösszefolyó
b	Schlüter®-KERDI mandzsetta
c	Kétrészes búzelzáró
d	Magasságrögzítő gyűrű
e	Nemesacél formatervezett rács és keret magasságrögzítő gyűrűvel

## DK

Når Schlüter®-KERDI-manchetten er blevet pålimmet med tætningsklæberen Schlüter®-KERDI-COLL-L kan man påbegynde pålægningen af belægningen.

Som belægning kan der anvendes fliser, natursten eller andet egnet belægningmateriale. Belægnings tykkelse: 3 til 15mm. Designrist justeres i højden, ved hjælp af rørstykker og højdefikseringsring (fig.2) der understøt med fliseklæber (fig.3). Således at risten er i niveau med belægningmateriale. Rørstykker (e) kan hvis nødvendigt afkortes. Det er muligt at forskyde designrist af rustfrit stål, med rørstykker og højdefikseringsring (e). I det at diametren på (e) er, mindre end forhøjningsstykke (a). Derved kan fugen / designrist, tilpasning til den øvrige belægning.

### Oplysning:

Følg også monteringsvejledningen, der er vedlagt den pågældende afløbsskål.

a	Afløb i underlag med fliseklæb
b	Schlüter®-KERDI-manchet
c	Todelt vandlås
d	Højdefikseringsring
e	Designrist af rustfrit stål, samt rørstykker og højdefikseringsring

## TR

Schlüter®-KERDI manşetinin izolasyon harcı Schlüter®-KERDI-COLL-L ile yapıştırılmasından sonra döşeme işleme başlanabilir.

Kaplama malzemesi olarak döşeme yada seramik kullanılabilir. (kaplama kalınlığı 3-30 mm). Kapağın yüksekliğini, yükseklik sabitleme halkası yardımı ile ayarlayın (resim 2) ve kaplama yüzeyi ile aynı hizaya gelene kadar yeterli kadar yapıştırıcı ile (resim 3) altını destekleyin. Duruma göre altıyapının (e) kaldırılması gerekebilir. Dizayn kapağının altıyapısı (e) bağlantı elemanının zemin giderinden (a) daha küçük çapa sahip olduğu için, kapak seramik kaplamasının bağlantısı ile aynı hizaya gelmektediir.

### Dikkat edilecek Hususlar:

Tahliye haznesine ait uygun döşeme talimatlarına da dikkat edilmelidir.

a	Bağlantı elemanı zemin gideri
b	Schlüter®-KERDI manşeti
c	Çift parçalı koku giderici
d	Yükseklik sabitleme halkası
e	Altıyapısı ve yükseklik sabitleme halkası ile birlikte paslanmaz çelik dizayn kapağı