

Schlüter®-DILEX-MOP

Profilé de fractionnement
pour pose scellée

4.4

Fiche produit



Applications et fonctions

Schlüter-DILEX-MOP est disponible en quatre hauteurs et est conçu pour la réalisation de joints de fractionnement dans des pavements, des revêtements en carreaux de céramique, en pierre naturelle ou en pierre reconstituée, en pose scellée. DILEX-MOP dans des hauteurs de 35 à 65 mm est utilisé pour les revêtements posés sur mortier. Le profilé DILEX-MOP sépare les différentes zones de pose et équilibre les efforts de compression grâce à sa partie centrale en PVC souple. L'ancrage latéral du profilé n'est pas suffisamment important pour absorber d'éventuelles dilatations.

En cas de sollicitations mécaniques dues au passage d'engins de manutention, les parois latérales du profilé en PVC dur protègent les arêtes du revêtement adjacent. Veiller à prendre en compte la limite de charge mécanique des profilés en PVC utilisés comme protection des arêtes.

Les parois latérales du profilé en PVC dur recyclé, respectueux de l'environnement, peuvent présenter de légères différences de couleurs. Ces profilés sont donc essentiellement conçus pour des utilisations industrielles.

Schlüter-DILEX-MOP peut également être inséré dans des joints sciés a postérieur ou posé dans des joints plus larges, par exemple pour des travaux d'assainissement, l'espace restant devant alors être rempli soigneusement avec un produit de remplissage ou bien, le cas échéant, avec une résine époxydique.



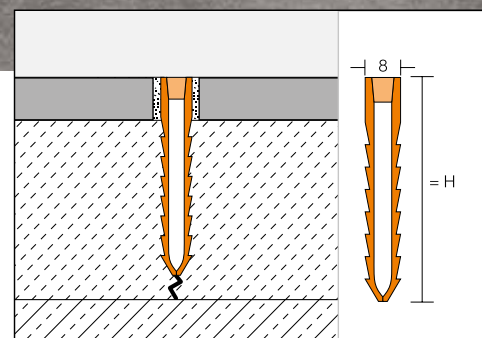
Matériaux

Schlüter-DILEX-MOP est un profilé comportant des parois latérales crantées stables en PVC dur recyclé et une partie centrale en PVC souple.

Propriétés des matériaux et domaines d'utilisation :

Ce profilé résiste aux contraintes chimiques auxquelles sont généralement exposés les carrelages.

Le choix du profilé doit être déterminé au cas par cas en fonction des contraintes chimiques, mécaniques ou autres sollicitations prévisibles.





Le profilé DILEX-MOP est conçu pour la réalisation de joints de fractionnement dans des revêtements carrelés ou des dalles en pose scellée. Le profilé sépare les différentes zones de pose et équilibre les efforts de compression grâce à sa partie centrale en PVC souple.

Les parois latérales du profilé en PVC dur recyclé et recyclable, peuvent présenter de légères différences de couleurs. Ces profilés sont donc essentiellement conçus pour des utilisations industrielles.

Mise en œuvre

1. Sélectionner la hauteur du profilé en fonction de celle de la construction.
2. Aligner le profilé sur le bord d'une zone de revêtement terminée et le noyer latéralement dans le lit de mortier.
3. Aligner la zone de revêtement adjacente sur le profilé et la noyer.
4. Pour finir, remplir l'espace restant entre le profilé et le revêtement avec du mortier joint.

Consignes relatives à l'assainissement des joints :

Poser le profilé dans le joint prévu à cet effet, puis remplir le joint entre le profilé et le revêtement en intégralité avec du mortier pour joints, de la résine époxydique ou du mortier-colle.

Remarque

Les profilés Schlüter-DILEX-MOP sont fongicides et antibactériens, et ne nécessitent aucun entretien particulier. Comme le carrelage, ils peuvent être nettoyés à l'aide de nettoyants ménagers.



Vue d'ensemble :

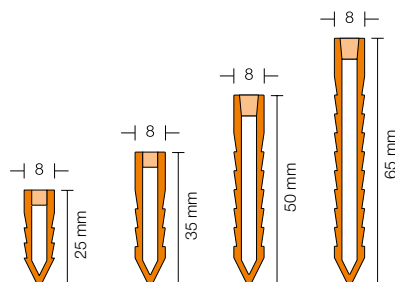
Schlüter®-DILEX-MOP

Couleur : G = Gris, DA = Gris anthracite,

GS = Noir graphite

Unité de livraison : 2,50 m

Couleur	G	DA	GS
H = 25 mm	•	•	•
H = 35 mm	•	•	•
H = 50 mm	•	•	•
H = 65 mm	•	•	•



Domaine d'utilisation selon les sollicitations attendues



Personnes

Poids total

–



Caddie

Poids total

max. 0,4 t



VL (véhicule léger)

Poids total

max. 3,5 t



PL (poids lourd)

Poids total

max. 40 t



Transpalette

Roues polyuréthane ou de dureté équivalente

Poids total

max. 2,5 t

● autorisé

Schlüter-Systems KG | Schmölestraße 7 | D-58640 Iserlohn

+49 2371 971-0 | +49 2371 971-1111 | info@schlueter.de | schlueter-systems.com

Schlüter-Systems S.à.r.l. | 12, rue des Flandres | F-60410 Villeneuve-sur-Verberie

03 44 54 18 88 | 03 44 54 18 80 | profil@schluter.fr | schluter-systems.fr