

Schlüter®-RENO-V

Profilé pour revêtements de sols de hauteurs différentes
Plage mobile

1.7

Fiche produit

Applications et fonctions

Schlüter-RENO-V est un profilé de transition réglable, utilisé entre des revêtements de sol de hauteurs différentes (par exemple pour réaliser la transition entre un carrelage et une moquette).

Grâce à sa partie mobile, il s'adapte quelle que soit la hauteur du revêtement adjacent, dont il protège efficacement les arêtes et évite ainsi la formation d'une butée.

Schlüter-RENO-V peut être mis en œuvre dans des zones soumises à de fortes contraintes (entrées de garage et de halls). Dans ce cas, on garnira le dessous de la partie mobile au moyen de mortier ou autre.

Matériaux

Schlüter-RENO-V est disponible en aluminium (-AV) et en aluminium anodisé (-AEV).

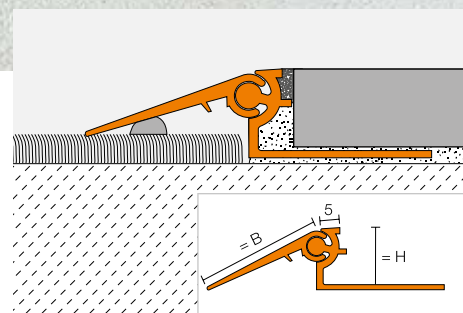
Propriétés des matériaux et domaines d'utilisation :

Le choix du profilé doit être déterminé au cas par cas, en fonction des contraintes chimiques, mécaniques et autres prévues.

La résistance du profilé Schlüter-RENO-AV, en aluminium, doit être testée en fonction des contraintes chimiques prévues. L'aluminium est sensible aux produits alcalins. En milieu humide, les produits de scellement produisent une réaction alcaline qui, selon la concentration et la durée d'action, peut se traduire par de la corrosion (formation d'hydroxyde d'aluminium). Le mortier et le produit de jointoiement doivent donc être immédiatement enlevés des surfaces apparentes.



Schlüter-RENO-AEV, en aluminium anodisé, présente une surface protégée par anodisation qui, dans des conditions d'usage normal, ne subit plus de modifications. Les rayures et l'abrasion doivent être évitées. Le mortier-colle, le mortier ou le produit de jointoiement pouvant attaquer la surface, les salissures doivent être enlevées immédiatement. Les autres caractéristiques sont identiques à celles de l'aluminium.





Mise en œuvre

1. Sélectionnez Schlüter-RENO-V en fonction de l'épaisseur du carrelage.
2. Appliquez du mortier-colle avec une spatule crantée sur le support à la limite du carrelage.
3. Noyez l'ailette de fixation à perforations trapézoïdales du profilé Schlüter-RENO-V dans le lit de mortier et alignez-la.
4. Recouvrez l'ailette de fixation à perforations trapézoïdales de mortier-colle sur toute sa surface au moyen d'une spatule.
5. Noyez les carreaux adjacents et alignez-les sur l'arête supérieure du profilé (la hauteur du profilé ne doit en aucun cas dépasser celle de la surface du revêtement ; elle pourra être inférieure d'1 mm au maximum). Les carreaux doivent adhérer sur toute leur surface le long du profilé.

6. Le carreau vient en appui sur l'espaceur, ce qui assure un joint régulier de 1,5 mm.
7. Remplissez le joint entre le carrelage et le profilé avec du mortier-joint. Posez la plage mobile sur le revêtement adjacent et le cas échéant, collez-la au moyen de silicone ou d'un produit similaire. Aux endroits soumis à de fortes contraintes, garnir le dessous de la plage mobile au moyen de mortier ou d'un produit similaire.

Remarque

Le profilé Schlüter-RENO-V ne nécessite aucun entretien particulier. Pour les surfaces protégées par anodisation, seul un nouveau vernissage permet de masquer les détériorations qui pourraient se produire.

Vue d'ensemble :

Schlüter®-RENO-V

AV = Aluminium / AEV = Aluminium anodisé

Unité de livraison : 2,50 m

Matériaux	AV	AEV
H = 8 / B = 20 mm	•	•
H = 10 / B = 20 mm	•	•
H = 12,5 / B = 30 mm	•	•
H = 15 / B = 30 mm	•	•
H = 17,5 / B = 40 mm	•	•
H = 20 / B = 40 mm	•	•

Unité de livraison : 1,00 m

Matériaux	AV	AEV
H = 8 / B = 20 mm	•	•
H = 10 / B = 20 mm	•	•
H = 12,5 / B = 30 mm	•	•
H = 15 / B = 30 mm	•	•
H = 17,5 / B = 40 mm	•	•
H = 20 / B = 40 mm	•	•

Remarque : Il est possible de combiner à votre guise les hauteurs de profilés porteurs et les 3 largeurs d'éléments de transition variable.

