



# Schlüter®-LIPROTEC-LLPM/-LLP/-LLPE

Modules LED

# 15.8

Fiche produit

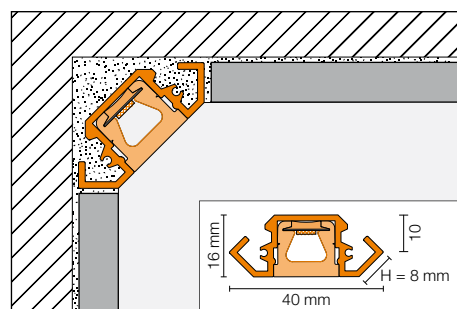
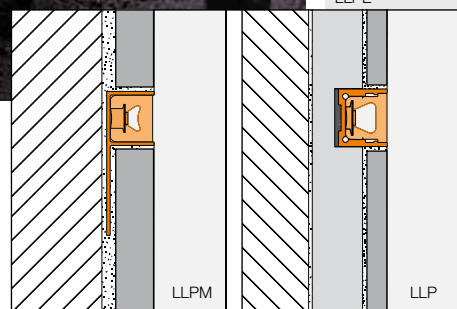
## Applications et fonctions

**Schlüter-LIPROTEC-LLPM/-LLP/-LLPE** sont des modules LED comprenant un tube à LED souple entièrement gainé, assurant une diffusion homogène de la lumière, ainsi qu'un profilé en aluminium ou en acier inoxydable. Les modules LED sont disponibles soit en version à température de couleur fixe de 3000 K ou 4900 K, en blanc, soit en version couleur RVB+B. Cette version permet d'obtenir plus de 16 millions de couleurs et des températures de couleurs comprises entre 2500 K et 6500 K.

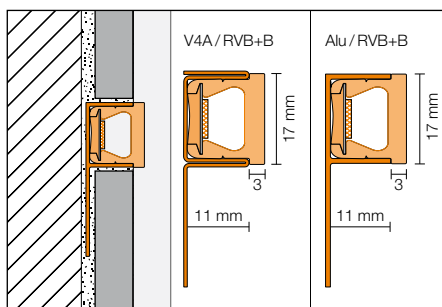
Les profilés-supports autorisent une utilisation dans des conditions ambiantes particulières, et ce, à partir d'une hauteur de montage de 11 mm. Ces systèmes sont destinés aux applications murales et aux plafonds, dans une douche par exemple. Les modules LED Schlüter-LIPROTEC-LLPM en combinaison avec les tubes à LED blanc peuvent être installés en intérieur dans les zones peu sollicitées, telles qu'en plinthe ou en pied de mur (voir la légende des domaines d'utilisation). Pour la pose en plage de piscine privée (mais pas sous l'eau) ou sur les murs en extérieur, le module LED Schlüter-LIPROTEC-LLPM doit être installé dans des profilés-supports en acier inoxydable V4A.

Les modules LED sont disponibles en version Plug & Play de différentes longueurs, avec connecteurs.

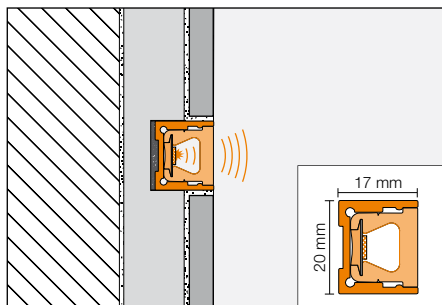
Les tubes à LED souples peuvent être raccourcis aux points de découpe repérés (blanc chaud/blanc neutre tous les 25 mm, RVB+B tous les 62,5 mm) et obturés avec le kit de capuchon de fermeture afin de conserver l'indice de protection IP. En fonction de l'effet lumineux recherché, les modules à LED d'une installation d'éclairage sont raccordés via une connexion filaire et



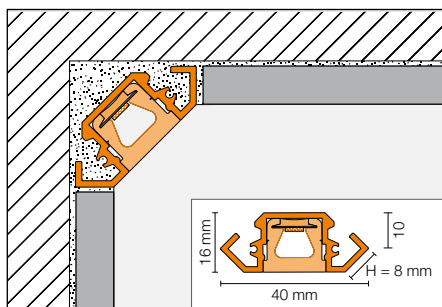
des jonctions en Y. Les blocs d'alimentation et la commande Bluetooth nécessaire au système RVB+B sont également des modèles Plug & Play avec connecteurs qui facilitent le montage. Les autres accessoires, notamment les capuchons de fermeture, les câbles, les jonctions et les boîtes de dérivation étanches se trouvent dans la rubrique Accessoires.



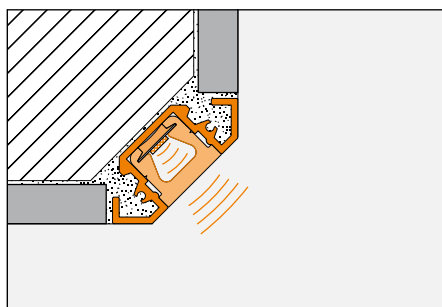
Schlüter®-LIPROTEC-LLPM avec RVB+B



Schlüter®-LIPROTEC-LLP avec RVB+B



Schlüter®-LIPROTEC-LLPE avec RVB+B



Schlüter®-LIPROTEC-LLPE avec RVB+B

### Schlüter-LIPROTEC-LLPM

Le module LIPROTEC combiné au profilé-support Schlüter-DECO-SG, en aluminium anodisé ou en acier inoxydable (V4A), avec ailette de fixation à perforations trapézoïdales permet de réaliser des effets lumineux rectilignes en couleurs RVB+B. Pour la pose en plage de piscine privative (mais pas sous l'eau) et sur les murs en extérieur, nous recommandons le module LED Schlüter-LIPROTEC-LLPM en acier inoxydable V4A.

Le module LED blanc est disponible en hauteur de montage de 11 mm, ce qui lui permet d'affleurer au revêtement une fois intégré dans l'épaisseur d'un carrelage même au sol. Pour la version couleur RVB+B pour les murs et plafonds, le tube à LED dépasse du profilé de 3 mm environ. (Voir aussi la fiche produit 2.16 Schlüter-DECO-SG).

Domaines d'application :



### Schlüter-LIPROTEC-LLP

Le profilé-support en aluminium anodisé, disponible en hauteur de montage de 17 mm, permet d'affleurer au revêtement une fois intégré dans l'épaisseur d'un carrelage (voir la fiche produit 15.5 Schlüter-LIPROTEC-LL). Ce module LIPROTEC permet de réaliser des effets lumineux rectilignes en couleurs RVB+B.

Pour faciliter le montage, il existe un module KERDI-BOARD-K avec des rainures pré-fraisées pour la mise en place des profilés ou des goulottes de câblage LIPROTEC-ZKK.

Domaines d'application :



### Schlüter-LIPROTEC-LLPE

Ce module LIPROTEC permet de réaliser des effets lumineux dans des angles de murs. Il peut s'agir aussi bien d'angles rentrants que sortants ; dans la douche, privilégier une pose verticale. Le profilé-support Schlüter-LIPROTEC-LLE est en aluminium anodisé ou thermolaqué blanc (voir la fiche produit 15.7 Schlüter-LIPROTEC-LLE).

Domaines d'application :



## Matériau

Les modules Schlüter-LIPROTEC sont disponibles dans les matériaux suivants :

### Profilés (voir le tableau) :

AE = Alu. naturel anodisé mat

EB = Acier inoxydable brossé V4A

Alliage n° 1.4404 = AISI 316L

### Tube à LED :

Silicone fluoré, à réticulation platine,

Dureté Shore 60

Indice de protection IP67

## Propriétés des matériaux et domaines d'utilisation

Le choix du module LIPROTEC doit être déterminé au cas par cas en fonction des contraintes chimiques, mécaniques ou autres prévisibles. Les informations suivantes sont donc d'ordre purement général. Aluminium anodisé : l'anodisation protège la surface et la rend inaltérable dans le cadre d'une utilisation normale.

L'aluminium est sensible aux produits alcalins.

En présence d'humidité, les matériaux à base de ciment présentent une alcalinité qui peut, selon la concentration et la durée de contact, corroder l'aluminium (formation d'hydroxyde d'aluminium).

Il convient donc d'éliminer immédiatement les résidus de mortier-colle ou de mortier-joint au niveau des surfaces visibles et de ne pas recouvrir d'un film les revêtements fraîchement posés. Le profilé doit être entièrement noyé dans le mortier-colle afin d'éviter tout risque d'accumulation d'eau dans les cavités.

Acier inoxydable : il possède une résistance mécanique élevée et convient particulièrement pour les applications qui nécessitent une résistance aux produits chimiques et aux acides. Toutefois l'acier inoxydable d'alliage 1.4404 ne résiste pas à toutes les sollicitations chimiques. Il est attaqué p.ex. par l'acide chlorhydrique ou l'acide fluorhydrique ou par certaines concentrations de chlore et d'alcalins. Il convient donc de définir au préalable les sollicitations prévisibles. Les modules LED non recoupés bénéficient d'un indice de protection IP67. Les capuchons de fermeture et la colle d'étanchéité joints aux modules LED permettent de conserver l'indice de protection IP67 en cas de découpe.



Les tubes à LED en silicone fluoré, à réticulation platine sont résistants aux salissures et bénéficient d'un degré de dureté Shore de 60.

## Mise en œuvre

1. La mise en œuvre du câble d'alimentation, du bloc d'alimentation ainsi que de la commande est décrite dans la notice d'installation. (notice téléchargeable via le QR-Code ci-dessous).
2. Vérifier le bon fonctionnement des modules avant la mise en œuvre.
3. Tout d'abord, positionner le câble d'alimentation en fonction de la perforation pour le passage des câbles du profilé-support.
4. Retirer le tube à LED du profilé avant sa mise en œuvre. La pose des différents profilés est décrite dans les fiches produits correspondantes. Passer le raccordement du tube à LED à l'arrière du profilé-support dans la perforation prévue à cet effet, lors de la pose du profilé.
5. Lors d'une pose en zone humide immédiate, le tube LED à protection IP doit être raccourci aux endroits indiqués en angle à 45° grâce à la paire de ciseaux spéciaux Schlüter-PROCUT. S'assurer impérativement que le tube à LED est débranché du bloc d'alimentation lors de la découpe. Coller le capuchon de fermeture à l'aide de la colle d'étanchéité fournie dans le kit à l'endroit de découpe du tube à LED. Appliquer suffisamment de colle sur la surface de collage du capuchon de fermeture puis maintenir celui-ci appuyé pendant 30 secondes environ sur le tube à LED. Vérifier que le capuchon de fermeture adhère correctement au tube à LED. Enlever l'excédent de colle à l'aide d'un chiffon. Après environ 30 minutes de séchage, le capuchon de fermeture est fermement collé. Le tube à LED est étanche et peut être inséré dans le profilé-support.
6. Après la pose des profilés, raccorder le tube à LED à l'aide des connexions Plug & Play au câble d'alimentation et insérer celui-ci avec précaution dans le profilé-support.

Les notices de montage sont incluses dans les emballages des produits concernés.

## Pose en zone humide

Lors de la pose de modules dans des zones humides (p. ex. dans les douches), utiliser une boîte de dérivation à encastrer Schlüter-LIPROTEC-PZH avec collerette d'étanchéité Schlüter-KERDI. Elle offre un espace destiné à garder une réserve de câble permettant de remplacer les modules LED Plug & Play si nécessaire. Pour la pose de la boîte de dérivation à encastrer, faire une découpe de 50 x 120 mm et d'une profondeur de 21 mm minimum dans le mur. Faire passer le câble de raccordement dans le dégagement prévu à cet effet. Veiller à ce que la gaine thermo-rétractable sur le câble de raccordement se trouve à proximité de la collerette d'étanchéité. Le passage de câbles est resserré à l'aide de deux serre-câbles fournis posés en croix pour le rendre étanche. Ensuite les serre-câbles doivent être recoupés. Poser la boîte de dérivation à encastrer dans la découpe créée et coller la collerette avec de la colle Schlüter-KERDI-COLL-L lors de la réalisation de l'étanchéité. Le rectangle KERDI autocollant doit être mis en place de façon à fermer intégralement la boîte de dérivation. Une ouverture est à créer uniquement à l'endroit où doit se trouver plus tard le passage de câbles du tube à LED.

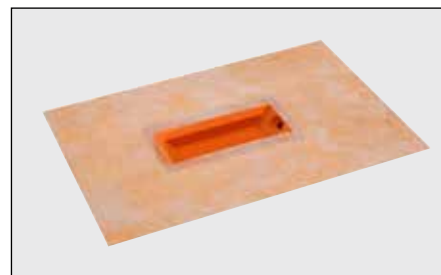
**Nota :** Dans les zones humides, positionner la boîte de dérivation de manière à éviter toute accumulation durable d'eau à l'intérieur.

## Installation au mur en extérieur

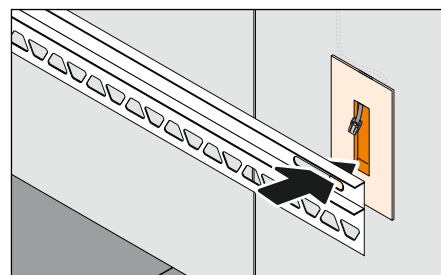
Lorsque Schlüter-LIPROTEC-LLPM est installé au mur en extérieur en vue de créer des effets lumineux, les modules LED ne doivent être utilisés qu'en longueur livrée (aucun découpage autorisé) et obligatoirement posés dans le profilé-support en acier inoxydable V4A. La température admissible de la surface du mur est comprise entre -20 et +65°C. Lors de la conception, prévoir un espace aux deux extrémités du module afin de permettre sa dilatation. Respecter la hauteur maximale de mise en œuvre suivant les instructions et règlements applicables. Les composants liés à la commande du système ainsi que les blocs d'alimentation doivent obligatoirement être installés dans des zones protégées en intérieur. Concevoir le guidage des câbles vers le système LIPROTEC-LLPM de manière à garantir la protection contre les incendies en prenant en compte la structure du support ainsi que sa fonctionnalité. Prévoir, le cas échéant, des mesures d'étanchéité nécessaires.



Schlüter®-LIPROTEC-LLPE



Schlüter®-LIPROTEC-PZH



Encoche pour passage de câbles

## Domaines d'application



**Pose dans la douche (montage mural uniquement)**



**Pose au mur**



**Pose au plafond**



**Pose dans les angles rentrants de murs**



**Pose dans les angles sortants de murs**



**Pose en sol privatif**



**Pose en plage de piscine privative, mais pas sous l'eau** (résistance renforcée au chlore)



**Pose au mur en extérieur**



Veiller à pouvoir remplacer les modules LED le cas échéant.

Positionner Schlüter-LIPROTEC-LLPM de manière à exclure tout contact durable avec l'eau ou la neige.

La durée de vie (L70F10) des modules LED en extérieur (compte tenu des influences de l'environnement et des conditions ambiantes) est de 20.000 heures.

### Nota

Les modules Schlüter-LIPROTEC ne nécessitent aucun entretien particulier. Ne pas utiliser de produits de nettoyage abrasifs pour les surfaces sensibles. La seule solution pour remédier aux dégradations de la surface anodisée consiste à appliquer une couche de peinture ou de vernis. Les produits de nettoyage utilisés ne doivent en aucun cas contenir d'acide chlorhydrique ou fluorhydrique ou du pétrole raffiné (composant de nettoyeurs anti-silicones).

### Vue d'ensemble :

Modules LIPROTEC		LLPM	LLP	LLPE
Profilé alu		•	•	•
Capuchons de fermeture alu		•	•	•
Profilé V4A		•		
Capuchons de fermeture V4A		•		
blanc neutre		•		
blanc chaud		•		
RVB + B		•	•	•
Domaines d'utilisation		•	•	•
		•	•	
		•	•	
		• 1)		
				•
				•
		• 2)		
		• 2)		
Fiches produit des profilés		2.16	15.5	15.7

1) uniquement en combinaison avec les tubes à LED blanches  
2) V4A



QR code  
notice de montage



## Valeurs électrotechniques

### blanc 3000 K (puissance nominale 5 W/m)

Type de module	Matériau	Longueur m	Puissance totale* W	Flux lumineux lm/m	Intensité A	Température de couleur K
LLPM	Aluminium + acier inoxydable	0,5	2,5	~ 265	0,108	3000
		1	5,0		0,215	
		2	10,0		0,425	
		2,5	12,5		0,535	

### blanc 4900 K (puissance nominale 5 W/m)

Type de module	Matériau	Longueur m	Puissance totale* W	Flux lumineux lm/m	Intensité A	Température de couleur K
LLPM	Aluminium + acier inoxydable	0,5	2,5	~ 282	0,107	4900
		1	5,0		0,211	
		2	10,0		0,424	
		2,5	12,5		0,536	

### RVB+B (puissance nominale 15 W/m)

Type de module	Matériau	Longueur m	Puissance totale* W	Flux lumineux lm/m	Température de couleur K
LLPM	Aluminium + acier inoxydable	0,5	7,5	~ 282	2700 <sup>1)</sup>
LLP	Aluminium				
LLPM	Aluminium + acier inoxydable	1	15		
LLP	Aluminium				
LLPM	Aluminium + acier inoxydable	2	30		
LLP	Aluminium				
LLPM	Aluminium + acier inoxydable	2,5	37,5		
LLP	Aluminium				
LLPE					

\* Tolérance ± 5%

1) concerne le ruban à LED blanc

