

Schlüter®-KERDI-BOARD

Panneau d'agencement

Panneau d'agencement, étanchéité composite (SPEC)

12.1

Fiche produit

Application et fonction

Schlüter-KERDI-BOARD est un panneau d'agencement multifonctionnel pour la pose de carrelages muraux pouvant également servir d'étanchéité en liaison avec un revêtement céramique ou en pierre naturelle.

Il est composé de mousse de polystyrène extrudé, recouverte sur chaque face d'une couche de renfort et d'un non-tissé assurant un ancrage efficace dans le mortier-colle. Grâce aux épaisseurs de 5, 9, 12,5, 19, 28, 38 et 50 mm, KERDI-BOARD s'adapte à un grand nombre d'applications.

Schlüter-KERDI-BOARD satisfait à la norme d'étanchéité DIN 18534 qui est en vigueur en Allemagne (classes d'exposition à l'eau : W0-I à W3-I*). De plus, Schlüter-KERDI-BOARD bénéficie d'un agrément technique général (abP).

Classe de sollicitation par l'humidité selon le ZDB (Allemagne) : 0 à B0 ainsi que A et C. Sous réserve d'un traitement adapté des raccords entre panneaux et des zones de jonction, le panneau d'agencement peut être utilisé comme système d'étanchéité composite (SPEC) bénéficiant d'un agrément technique.

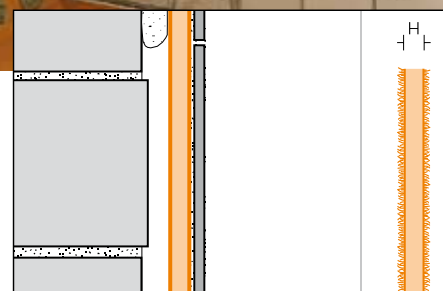
Schlüter-KERDI-BOARD convient pour la réalisation de supports à carrelé sur de la maçonnerie brute existante, sur tout type de support ancien, sur des structures à ossature en bois ou en métal, pour la réalisation de cloisons autoportées rectilignes ou arrondies, de coffrages pour canalisations, pour l'habillage de baignoires et de receveurs de douche droits ou de forme courbe, pour la réalisation de plans de travail de cuisine, de supports de vasques, d'étagères et autres meubles de salle de bains.



Dans le cadre de travaux de rénovation, le panneau Schlüter-KERDI-BOARD permet également de réaliser des supports plans au sol dans des locaux tels que des salles de bains ou les pièces d'habitation (circulation piétonne exclusivement).

Schlüter-KERDI-BOARD se découpe aisément aux dimensions voulues à l'aide d'un simple cutter. Une trame imprimée sur la face supérieure du panneau permet un travail soigné et rapide.

Schlüter-KERDI-BOARD peut être monté par collage pleine surface ou sur des plots de mortier-colle (ou autre colle ou mortier adapté). Une fixation supplémentaire est possible si nécessaire. Sur une ossature en bois ou en métal, le panneau se monte à l'aide des vis de fixation correspondantes.





Les carreaux sont ensuite collés directement sur Schlüter-KERDI-BOARD. Le panneau peut également être recouvert d'un revêtement applicable à la taloche ou d'un enduit.

Les kits **Schlüter-KERDI-BOARD-N /-NLT** combinent des niches KERDI-BOARD avec des LED LIPROTEC pour la réalisation de surfaces de rangement murales éclairées (-NLT) ; voir fiche produit 12.2 Schlüter-KERDI-BOARD-N /-NLT.

Schlüter-KERDI-BOARD-E/-U et -V sont des panneaux d'agencement permettant, entre autre, la réalisation d'habillages de canalisations. Disponibles en forme d'équerre, en U et prédécoupés pour la réalisation d'éléments de forme courbe. Des profilés et des accessoires pour les raccordements aux murs et les finitions, ainsi que des chevilles et des vis font aussi partie de la gamme.



Matériaux

Schlüter-KERDI-BOARD est composé de mousse de polystyrène extrudé, recouverte sur chaque face d'une couche de renfort, exempte de ciment, et d'un non-tissé pour l'ancrage dans le mortier-colle. L'une des faces du panneau présente une trame dont les carrés font environ 10 x 10 mm, facilitant la découpe.

Propriétés des matériaux et domaines d'application

KERDI-BOARD est étanche et résiste aux contraintes chimiques auxquelles sont généralement soumis les revêtements céramiques ou en pierre naturelle. Il est possible de réaliser une étanchéité composite (SPEC) avec Schlüter-KERDI-BOARD.

Le panneau Schlüter-KERDI-BOARD est plan, ne s'altère pas, ne se dilate pas (même lors de fortes variations de températures) et a une stabilité élevée.

Schlüter-KERDI-BOARD convient pour de nombreuses applications. Le choix de ce panneau doit être effectué en fonction des sollicitations chimiques ou mécaniques prévisibles. Les indications suivantes sont d'ordre purement général.

Avant la mise en œuvre de Schlüter-KERDI-BOARD, il convient de vérifier que les supports sont stables et adaptés à l'application voulue. Lors de la mise en œuvre des panneaux avec un encollage sur toute leur surface, il convient d'éliminer du support

toute substance susceptible d'empêcher l'adhérence, ou bien de compléter l'encollage à l'aide d'une fixation mécanique avec des chevilles ou des vis adaptées.

Pour la réalisation de cloisons ou de rayonnages, l'épaisseur du panneau Schlüter-KERDI-BOARD devra être adaptée, et des profilés de renfort seront utilisés si nécessaire.

L'utilisation de Schlüter-KERDI-BOARD au sol est limitée aux zones de circulation de personnes. De par la structure même du panneau, les revêtements posés sur KERDI-BOARD peuvent « sonner creux » lors de passages avec chaussures à semelle rigide ou lors de la chute d'objet.

L'épaisseur du panneau doit être choisie en fonction de la planéité du support et du type de pose. Les panneaux Schlüter-KERDI-BOARD de faible épaisseur (5 mm) doivent être collés sur toute leur surface.

Domaines d'application et mise en œuvre

Mise en œuvre : Schlüter®-KERDI-BOARD collé pleine surface

1. La colle doit adhérer au support et s'ancrer mécaniquement dans le non-tissé de Schlüter-KERDI-BOARD. Sur la plupart des supports, il est possible d'utiliser un mortier-colle à prise hydraulique (EN 12004). Il est également possible d'utiliser d'autres colles, en veillant toutefois à contrôler au préalable la compatibilité entre les matériaux.
2. Appliquer le mortier-colle à l'aide d'une spatule crantée sur le support ou sur le panneau Schlüter-KERDI-BOARD.
3. Appliquer Schlüter-KERDI-BOARD sur toute sa surface dans la couche de mortier-colle, en veillant à respecter le temps d'utilisation de celui-ci.
4. Poser les panneaux bord à bord et les ajuster.
5. Les carreaux peuvent être collés immédiatement après la pose des panneaux Schlüter-KERDI-BOARD, à l'aide d'un mortier-colle à prise hydraulique adéquat. Les dimensions des crans de la spatule doivent être adaptées au format des carreaux. Respecter le temps d'utilisation du mortier-colle.



Nota : Schlüter-KERDI-BOARD en tant qu'étanchéité composite (SPEC), voir chapitre « Étanchéité (SPEC) ».

Schlüter-KERDI-BOARD posé sur des plots de mortier-colle

1. Déposer des plots de mortier-colle tous les 30 cm au dos du panneau Schlüter-KERDI-BOARD. Selon l'épaisseur de colle nécessaire, utiliser un mortier-colle à prise hydraulique ou un mortier de pose approprié.
2. Poser les panneaux contre le mur, les appliquer et les ajuster à l'aide d'un niveau.
3. Les carreaux peuvent être collés immédiatement après la pose du panneau Schlüter-KERDI-BOARD, à l'aide d'un mortier-colle à prise hydraulique adéquat. Les dimensions des crans de la spatule doivent être adaptées au format des carreaux. Respecter le temps d'utilisation du mortier-colle.

Nota :

En cas d'impossibilité de garantir une adhérence durable entre les plots de colle et le support, une fixation mécanique supplémentaire avec des chevilles et des vis adaptées est nécessaire.

Schlüter-KERDI-BOARD en tant qu'étanchéité composite (SPEC), voir chapitre « Étanchéité (SPEC) ».

Schlüter®-KERDI-BOARD sur une ossature en bois ou en métal

1. Poser Schlüter-KERDI-BOARD verticalement ou horizontalement sur l'ossature réalisée dans les règles de l'art et fixer les panneaux à l'aide de vis. Le vissage à la jonction des panneaux peut s'effectuer à l'aide des rondelles de fixation. Choisir la longueur des vis de sorte qu'elles pénètrent d'au moins 20 mm dans des ossatures en bois ou d'au moins 10 mm dans des ossatures métalliques. Les vis doivent être espacées de 25 cm maximum. Selon les contraintes spécifiques du chantier, l'épaisseur des panneaux sur une ossature en bois ou en métal (entraxe de 62,5 cm) ne devrait pas être inférieure à 19 mm.
2. Pour une pose verticale, poser les panneaux bord à bord, chaque bord arrivant au milieu de l'ossature. Pour une pose horizontale, coller les raccords verticaux qui n'appliquent pas contre une ossa-

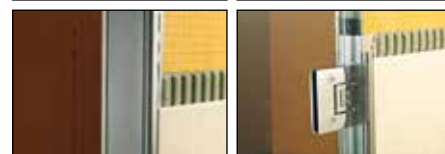
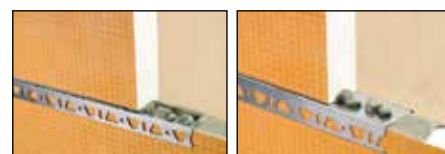
ture à l'aide de mortier-colle, de colle Schlüter-KERDI-FIX ou de ruban adhésif double face Schlüter-KERDI-BOARD-ZDK. Dans la mesure du possible, agencer ces raccords en quinconce.

Nota : Schlüter-KERDI-BOARD en tant qu'étanchéité composite (SPEC), voir chapitre « Étanchéité (SPEC) ».

Schlüter®-KERDI-BOARD en tant que cloison de séparation

1. Coller Schlüter-KERDI-BOARD chant contre le mur, de façon à prendre en compte la réalisation d'un revêtement carrelé. Dans la mesure du possible, la cloison de séparation doit être intégrée entre les panneaux Schlüter-KERDI-BOARD appliqués contre le mur. Une autre solution consiste à visser tout d'abord contre le mur un profilé en équerre ou en U faisant partie de la gamme Schlüter-KERDI-BOARD afin de positionner la cloison de séparation.
2. Les extrémités des cloisons de séparation peuvent être stabilisées à l'aide d'un profilé en U faisant partie de la gamme. S'il s'avère nécessaire de visser des ferrures sur le profilé en U, coller le profilé plat en plastique Schlüter-KERDI-BOARD-ZFP au dos du profilé en U, afin d'assurer une meilleure tenue des vis. Les profilés en U peuvent aussi être utilisés pour les raccordements au sol et au plafond.
3. Coller tous les joints verticaux et horizontaux de Schlüter-KERDI-BOARD avec du mortier-colle ou avec de la colle Schlüter-KERDI-FIX. Pour des cloisons de grande longueur, il est possible de poser si nécessaire une équerre ou un profilé en U à la jonction entre deux panneaux.
4. Les cloisons réalisées à l'aide des panneaux Schlüter-KERDI-BOARD ne doivent pas être destinées à être porteuses. Il convient d'utiliser des panneaux de 50 mm d'épaisseur. Pour la réalisation de rayonnages ou d'étagères, il est possible d'utiliser des panneaux d'une épaisseur de 19 mm minimum, l'épaisseur choisie devant être adaptée à l'utilisation finale prévisible.

Nota : Schlüter-KERDI-BOARD en tant qu'étanchéité composite (SPEC), voir chapitre « Étanchéité (SPEC) ».



Accessoires : voir page 7 et suivantes



Coffrages pour canalisations en panneaux Schlüter®-KERDI-BOARD

1. Les éléments d'angle et les éléments en U du système Schlüter-KERDI-BOARD permettent de réaliser de manière rapide et simple des coffrages pour canalisations ou installations électriques.
2. Dotés de prédécoupes en V, les éléments livrés à plat doivent tout d'abord être découpés aux dimensions voulues.
3. Les éléments sont rabattus au moment de l'assemblage, une bande autocollante dans la prédécoupe permettant de maintenir l'élément en position.
4. Il suffit ensuite de coller les éléments en U ou les éléments d'angle Schlüter-KERDI-BOARD contre les murs existants en utilisant du mortier-colle ou de la colle Schlüter-KERDI-FIX. Si nécessaire, il est possible de monter au préalable le profilé d'angle Schlüter-KERDI-BOARD-ZW pour la fixation sur le mur.



Nota : Schlüter-KERDI-BOARD en tant qu'étanchéité composite (SPEC), voir chapitre « Étanchéité (SPEC) ».

Surfaces murales arrondies en panneaux Schlüter®-KERDI-BOARD

1. Les panneaux Schlüter-KERDI-BOARD prédécoupés conviennent pour la réalisation de structures arrondies ou galbées.
2. Les panneaux doivent tout d'abord être découpés aux dimensions voulues. Pour obtenir des panneaux de plus grandes dimensions, il suffit de relier les panneaux entre eux à l'aide d'un ruban adhésif double face.
3. Lors d'une utilisation avec la surface prédécoupée vers l'intérieur, il faut tout d'abord remplir les interstices de mortier-colle.
4. Les fentes sur la surface extérieure seront comblées avec du mortier colle avant ou pendant la pose des carreaux.



Nota : Schlüter-KERDI-BOARD en tant qu'étanchéité composite (SPEC), voir chapitre « Étanchéité (SPEC) ».

Schlüter®-KERDI-BOARD au sol

1. Dans le cadre de travaux de rénovation, le panneau Schlüter-KERDI-BOARD permet également de réaliser des supports plans au sol dans des locaux tels que des salles de bains (circulation piétonne exclusivement).
2. Pour les panneaux KERDI-BOARD de 5, 9, 12,5 et 19 mm d'épaisseur, le support doit être suffisamment porteur, plan et exempt de composants susceptibles d'empêcher l'adhérence. Les éventuels travaux de ragréage doivent être réalisés avant la pose de KERDI-BOARD.
3. La colle doit adhérer au support et s'ancrer mécaniquement dans le non-tissé de Schlüter-KERDI-BOARD. Sur la plupart des supports, il est possible d'utiliser un mortier-colle à prise hydraulique selon la norme EN 12004. Il est également possible d'utiliser d'autres colles, en veillant toutefois à contrôler au préalable la compatibilité entre les matériaux.
4. Déposer le mortier-colle à l'aide d'une spatule crantée sur le support et appliquer Schlüter-KERDI-BOARD sur toute sa surface. Poser les panneaux bord à bord et les ajuster. Respecter le temps d'utilisation du mortier-colle.
5. Si le support est suffisamment porteur, les panneaux Schlüter-KERDI-BOARD d'une épaisseur de 28 mm minimum peuvent également être posés sur des plots de mortier-colle ou autre mortier adéquat, puis ajustés en hauteur. Les plots doivent être suffisamment rapprochés afin d'atteindre la portance nécessaire. Les joints doivent être collés avec du mortier-colle appliqué au niveau des chants des panneaux et doivent se trouver à cheval sur des plots de mortier.
6. Il convient d'éviter tout risque de compression de Schlüter-KERDI-BOARD et du revêtement carrelé en périphérie, en utilisant par exemple une bande périphérique.
7. Immédiatement après le collage de Schlüter-KERDI-BOARD, il est possible de poser les carreaux (format minimal 5 x 5 cm) à l'aide d'un mortier-colle à prise hydraulique adapté aux exigences du revêtement. Lors de la pose sur des plots de mortier, il faut d'abord laisser durcir les plots de sorte à garantir une portance suffisante. Les dimensions des crans de la spatule doivent être adaptées au format des carreaux. Respecter le temps d'utilisation du mortier-colle.



8. La réalisation des joints de mouvements, de fractionnement, périphériques et de raccordement doit s'effectuer conformément aux règles de l'art.

Nota : Schlüter-KERDI-BOARD en tant qu'étanchéité composite (SPEC), voir chapitre « Étanchéité (SPEC) ».

Étanchéité (SPEC*) avec Schlüter®-KERDI-BOARD

Schlüter-KERDI-BOARD dispose, conformément à la directive ETAG 022 (étanchéité composite), d'un agrément technique européen (ETA, European Technical Assessment) et arbore le marquage CE. Pour les zones où les travaux doivent être réalisés en conformité CE ou en conformité avec l'agrément technique général, il convient d'utiliser exclusivement des mortiers-colles testés en liaison avec le système.

Les mortiers-colles et les certificats de contrôle correspondants peuvent être demandés à l'adresse indiquée dans la présente fiche technique.

* Avec agrément technique général (abP) et/ou agrément technique européen (ETA, voir ci-dessus).

Pour tout complément d'information, nous contacter au cas par cas.

Pour rendre le système étanche, les raccords entre panneaux et les angles en Schlüter-KERDI-BOARD doivent être recouverts d'une bande d'étanchéité Schlüter-KERDI-KEBA d'au moins 12,5 cm de large, collée sur toute sa surface dans la colle d'étanchéité Schlüter-KERDI-COLL-L. Le recouvrement des bandes d'étanchéité ne doit pas être inférieur à 5 cm de chaque côté de la jointure ou de l'angle.

Les raccords à des éléments fixes tels que des portes ou des fenêtres en métal, en bois ou en plastique peuvent également être réalisés dans les règles de l'art à l'aide de la bande d'étanchéité Schlüter-KERDI-KEBA. Pour ce faire, appliquer Schlüter-KERDI-FIX sur la surface de collage des éléments rapportés et Schlüter-KERDI-COLL-L sur la surface de collage des panneaux Schlüter-KERDI-BOARD, et recouvrir l'ensemble de la zone de raccordement avec la bande Schlüter-KERDI-KEBA.

Contrôler la compatibilité de Schlüter-KERDI-FIX avec le matériau considéré. Les raccords doivent être définis en fonction du chantier et réalisés avec soin. Au niveau des joints de mouvements et de fractionnement existants, couper les panneaux Schlüter-KERDI-BOARD et les ponter

avec Schlüter-KERDI-FLEX. De même, les liaisons sol/murs doivent être réalisées avec Schlüter-KERDI-FLEX.

Nota : Schlüter-KERDI-BOARD n'est pas adapté à une utilisation pour la classe de sollicitation B « cuves » (pour les piscines par exemple). Dans ce cas, il convient d'utiliser la natte d'étanchéité Schlüter-KERDI 200, selon indications de la fiche produit 8.1 Schlüter-KERDI.

Couches d'enduit ou de crépi sur Schlüter®-KERDI-BOARD

Il est également possible de recouvrir les panneaux Schlüter-KERDI-BOARD d'enduit ou de crépi, soit en bordure de surfaces carrelées (par ex. à mi-hauteur) soit sur des surfaces murales complètes.

Avant d'être recouverts d'un enduit ou d'un crépi, les raccords entre panneaux, les angles rentrants et sortants ainsi que les bords libres doivent être renforcés à l'aide de la bande autocollante Schlüter-KERDI-BOARD-ZSA.



Schlüter®-KERDI-BOARD-ZSA

* SPEC = Système de Protection à l'Eau sous Carrelage



Vue d'ensemble :



Schlüter®-KERDI-BOARD

Schlüter®-KERDI-BOARD est un panneau d'agencement et une étanchéité composite (SPEC).

Largeur = 62,5 cm H = Hauteur/épaisseur

Longueur	1,25 m	2,60 m
H = 5 mm	•	•
H = 9 mm	•	•
H = 12,5 mm	•	•
H = 19 mm	•	•
H = 28 mm	•	•
H = 38 mm	•	•
H = 50 mm	•	•

Schlüter®-KERDI-BOARD-N

Les éléments Schlüter®-KERDI-BOARD-N sont des niches préformées à encastrer pour la réalisation de surfaces de rangement murales.

Largeur utile = 305 mm, profondeur utile = 89 mm

Hauteur utile	Tablette intermédiaire
H = 152 mm	
H = 305 mm	
H = 508 mm	•
H = 711 mm	•

Voir fiche produit 12.2



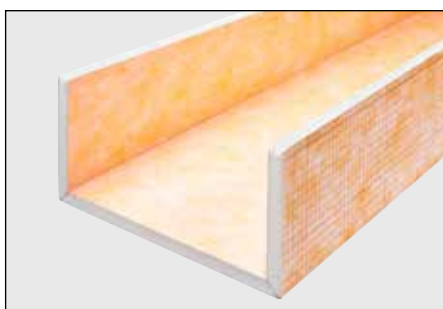
Schlüter®-KERDI-BOARD-E

Schlüter®-KERDI-BOARD-E est un élément prédécoupé pour la réalisation d'angles et de coffrages de canalisations.

Largeur = 62,5 cm H = Hauteur/épaisseur

Longueur	2,60 m
H = 12,5 mm	•
H = 19 mm	•
H = 28 mm	•

Dimension : 31,25 x 31,25cm



Schlüter®-KERDI-BOARD-U

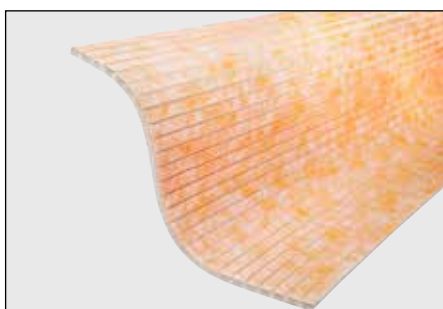
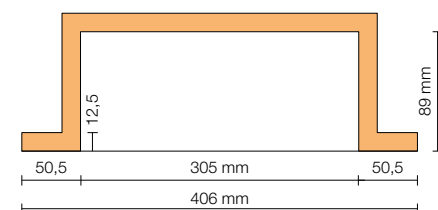
Schlüter®-KERDI-BOARD-U est un élément prédécoupé pour former un U pour la réalisation de coffrages de canalisations.

Largeur = 62,5 cm H = Hauteur/épaisseur

Longueur	2,60 m
H = 19 mm	•

Dimensions : 21,25 x 20 x 21,25 cm,
16,25 x 30 x 16,25 cm

Nota : les éléments en U peuvent être découpés pour obtenir deux éléments d'angle

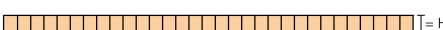


Schlüter®-KERDI-BOARD-V

Schlüter®-KERDI-BOARD-V est un panneau d'agencement prédécoupé pour la pose de revêtements carrelés sur des supports de forme courbe.

Largeur = 62,5 cm H = Hauteur/épaisseur

Longueur	2,60 m
H = 9 mm	•
H = 12,5 mm	•
H = 19 mm	•
H = 28 mm	•
H = 38 mm	•
H = 50 mm	•



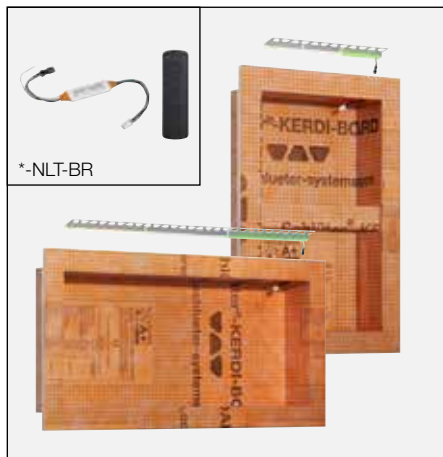


Schlüter®-KERDI-BOARD-NLT

Niches préformées avec module d'éclairage, couleurs BC, BN, RVB+blanc, à encastrer dans les parois murales.
*NLT-BR avec récepteur Bluetooth et télécommande
Largeur utile = 89 mm

Dimensions utiles l x H	Tablette intermédiaire
305 x 305 mm	
305 x 508 mm	•
305 x 711 mm	•
508 x 305 mm	
711 x 305 mm	

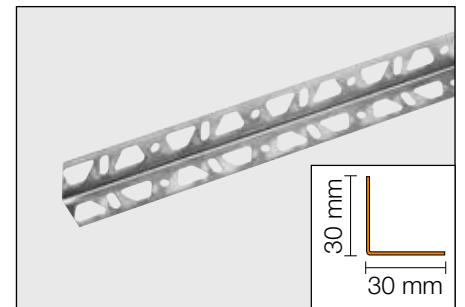
Voir fiche produit 12.2



Schlüter®-KERDI-BOARD-ZW

Schlüter®-KERDI-BOARD-ZW est un profilé en équerre en acier inoxydable de 30 x 30 mm dont les deux ailettes sont perforées. Il sert à fixer et à stabiliser les structures réalisées avec les panneaux Schlüter®-KERDI-BOARD. La fixation peut s'effectuer au choix par vissage ou par collage au mortier-colle.

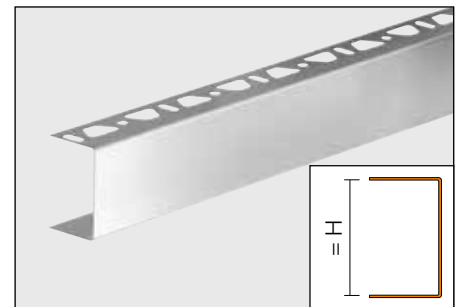
Longueur	0,15 m	2,50 m
30 x 30 mm	•	•



Schlüter®-KERDI-BOARD-ZC /-ZA /-ZB

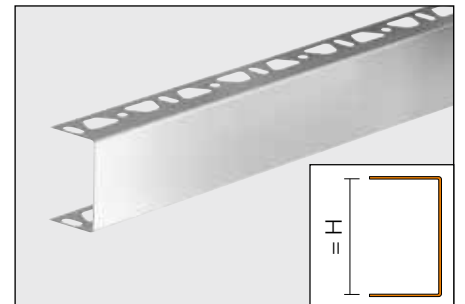
Schlüter®-KERDI-BOARD-ZC est un profilé en U en acier inoxydable brossé avec une ailette perforée. Il convient pour la finition de plans de travail de cuisine, de supports de vasques, etc. Longueur 2,50 m

Accessoire	Profilé	Angle	Raccord
H = 19 mm	–	–	•
H = 28 mm	–	–	•
H = 38 mm	•	•	•
H = 50 mm	•	•	•



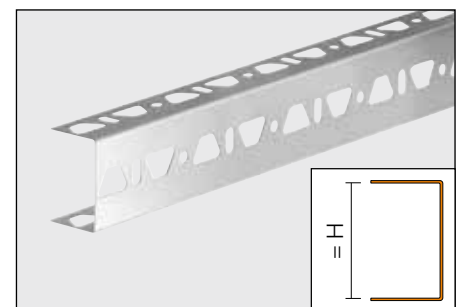
Schlüter®-KERDI-BOARD-ZA est un profilé en U en acier inoxydable brossé dont les deux ailettes sont perforées. Il convient pour la finition de cloisons de séparation et de rayonnages. Longueur 2,50 m

Accessoire	Profilé	Angle	Raccord
H = 19 mm	•	–	•
H = 28 mm	•	–	•
H = 38 mm	•	•	•
H = 50 mm	•	•	•



Schlüter®-KERDI-BOARD-ZB est un profilé en U en acier inoxydable perforé sur ses trois faces. Il sert à fixer et à stabiliser des structures réalisées avec les panneaux Schlüter®-KERDI-BOARD. Longueur 2,50 m

Accessoire	Profilé	Angle	Raccord
H = 19 mm	•	–	–
H = 28 mm	•	–	–
H = 38 mm	•	–	–
H = 50 mm	•	–	–



Schlüter®-KERDI-BOARD-ZSD

Schlüter®-KERDI-BOARD-ZSD sont des chevilles à frapper en acier galvanisé ou en acier inoxydable pour la fixation mécanique de Schlüter®-KERDI-BOARD sur le support.

Matériau	Acier galvanisé	Inox
L = 90 mm	•	•
L = 110 mm	•	•

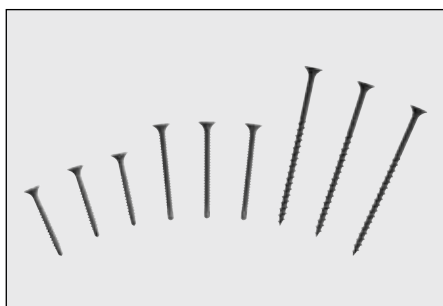




Schlüter®-KERDI-BOARD-ZT

Schlüter®-KERDI-BOARD-ZT sont des rondelles de retenue en acier galvanisé ou en acier inoxydable pour la fixation de Schlüter®-KERDI-BOARD sur des systèmes de cloisons sèches.

Matériau	Acier galvanisé	Inox
Ø 36 mm	•	•



Schlüter®-KERDI-BOARD-ZS

Schlüter®-KERDI-BOARD-ZS sont des vis de montage pour la fixation de Schlüter®-KERDI-BOARD sur des systèmes de cloisons sèches.

3,5 x 35 mm filetage fin avec pointe de perçage (pour tôles jusque 2,25 mm d'épaisseur)
3,5 x 55 mm filetage fin avec pointe de perçage (pour tôles jusque 2,25 mm d'épaisseur)
4,2 x 75 mm filetage grossier (pour structures en bois)



Schlüter®-KERDI-BOARD-ZDK

Schlüter®-KERDI-BOARD-ZDK est un adhésif double face pour le raccordement des panneaux Schlüter®-KERDI-BOARD (à coller sur la tranche entre deux panneaux).

Longueur	10 m
B = 12 mm	•
B = 19 mm	•
B = 30 mm	•



Schlüter®-KERDI-BOARD-ZFP

Schlüter®-KERDI-BOARD-ZFP est un profilé plat en plastique qui se colle à l'arrière du profilé en U afin de le renforcer. Il permet d'améliorer la tenue des vis de fixation des ferrures.

Longueur	2,50 m
B = 35 mm	•



Schlüter®-KERDI-BOARD-ZSA

Schlüter®-KERDI-BOARD-ZSA est une bande de renfort autocollante permettant de ponter les panneaux lors de l'application de matériaux talochables ou de couches d'enduit sur Schlüter®-KERDI-BOARD.

Longueur	45 m
B = 100 mm	•



A



B



C



C



D



D



E



F

Les produits complémentaires pour étanchéité composite

A Schlüter®-KERDI-KEBA (bande)

Epaisseur = 0,1 mm

Longueur	5 m	30 m
Largeur = 8,5 cm	•	•
Largeur = 12,5 cm	•	•
Largeur = 15 cm	•	•
Largeur = 18,5 cm	•	•
Largeur = 25 cm	•	•

Voir fiche produit 8.1

B Schlüter®-KERDI-FLEX (bande)

Epaisseur = 0,3 mm

Longueur = m	5	30
Largeur = 12,5 cm	•	•
Largeur = 25 cm	•	•

C Schlüter®-KERDI-KM /-MV/-PAS

(collerettes pour passage de tuyaux/kit)

Epaisseur = 0,1 mm

Voir fiche produit 8.1

D Schlüter®-KERDI-KERECK

Epaisseur = 0,1 mm

Angle rentrant	2 u.	10 u.	50 u.
Préformé 90°	•	•	•
Préformé 135°	•		
Angle sortant	2 u.	10 u.	50 u.
Préformé	•	•	•

D Schlüter®-KERDI-KERECK

Epaisseur = 0,1 mm

Angle rentrant	5 u.
Prédecoupé	•
Angle sortant	5 u.
Prédecoupé	•

E Schlüter®-KERDI-COLL-L (colle d'étanchéité bi-composant)

Poids	4,25 kg
	1,85 kg

Voir fiche produit 8.4

F Schlüter®-KERDI-FIX (colle de montage)

G = gris, BW = blanc brillant

Couleur	G	BW
Cartouche 290 ml	•	•

Voir fiche produit 8.3

Schlüter®-KERDI-DRAIN (évacuations de sol)

G

Voir fiche produit 8.2

Schlüter®-KERDI-LINE (Caniveaux)

H

Voir fiche produit 8.7

Schlüter®-KERDI-SHOWER/-L (receveurs à carreler avec pente)

I

Voir fiche produit 8.6 et 8.8

Schlüter®-KERDI-TS (Kit d'étanchéité pour baignoire ou receveur céramique)

J

Voir fiche produit 8.9



G



H



I



I



J



Caractéristiques techniques :

Conductivité thermique	DIN EN 12667	0,035 W/mK
Résistance à la température		-50 à +75 °C
Densité (mousse rigide)	DIN EN 1602	33 kg/m ³
Pouvoir de pénétration de l'eau		0
Coefficient de résistance à la diffusion de vapeur d'eau*	DIN EN 12086	
Panneaux d'épaisseur 5, 9, 12,5 mm		$\mu = 1550$
Panneaux d'épaisseur 19, 28, 38, 50 mm		$\mu = 440$
Coefficient de dilatation linéaire		0,07 mm/mK
Surface utile		
Panneau de 125 x 62,5 cm		0,78 m ²
Panneau de 260 x 62,5 cm		1,62 m ²

*Valeur s_d = Epaisseur de panneau [m] · μ

Nota

Les panneaux Schlüter-KERDI-BOARD doivent être stockés à plat ou de manière adéquate. En cas de stockage à l'extérieur, assurer une protection contre les rayons directs du soleil et contre les intempéries. Lors du montage d'objets sanitaires tels que des lavabos, des WC ou autres objets lourds, l'ancrage doit s'effectuer dans le support porteur. Sur une ossature en bois ou en métal ou lors de l'utilisation avec des systèmes avec cadre de montage, une fixation dans les éléments porteurs ainsi qu'un contreventement en partie basse de la structure sont nécessaires et doivent être complétés si besoin.



