

Schlüter®-Systems

Additif au tarif : printemps 2024

France · Applicable à partir du 1^{er} avril 2024



2024



Finitions TRENDLINE

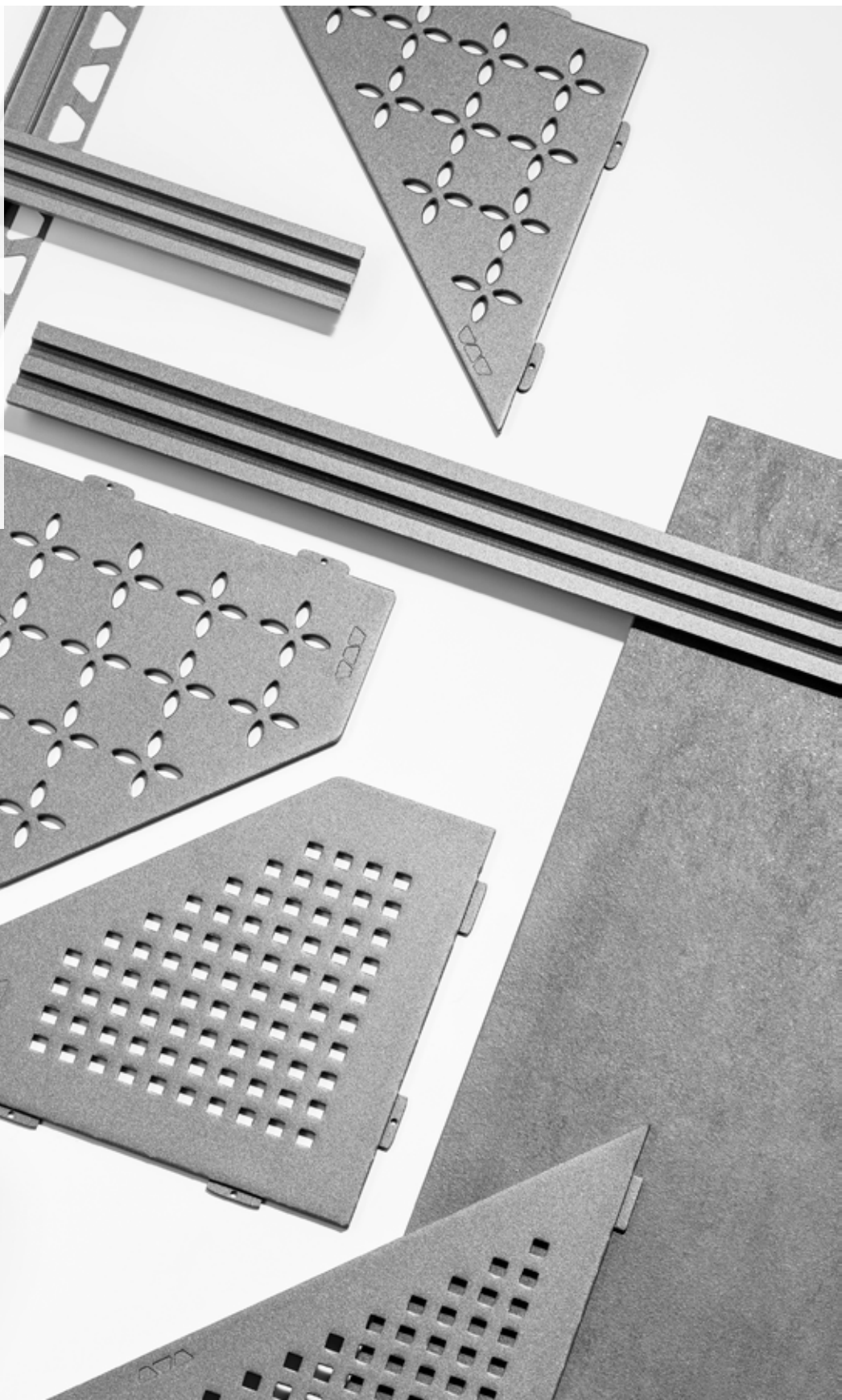
Plus de couleur et de texture dans votre salle de bains

Ton sur ton ou tout en contraste, la gamme TRENDLINE permet désormais d'aménager votre salle de bains dans sa globalité et de manière personnalisée.

Tous les produits de la gamme TRENDLINE présentent une surface avec finition structurée haut de gamme aux couleurs attrayantes.

Nous élargissons ainsi notre palette de finitions pour nos systèmes Schlüter-DECO-SG, Schlüter-KERDI-LINE-VARIO et Schlüter-SHELF afin de vous offrir la plus grande diversité possible.

- ✓ **Créez vos propres ambiances !**
- ✓ **Parfaitement assorti aux tendances actuelles des carrelages**
- ✓ **Harmonisation des finitions dans l'espace douche**

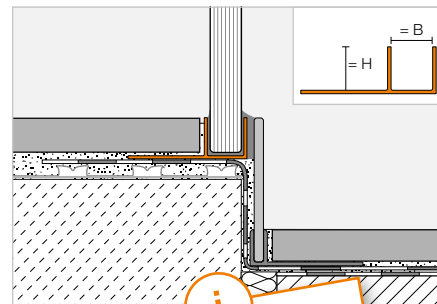


Profilé-support

Schlüter®-DECO-SG



Schlüter-DECO-SG est un profilé décoratif permettant de réaliser un joint creux de 12 ou 15 mm de large dans les revêtements carrelés. Ce joint creux est idéal pour la mise en place et la fixation de tablettes (au mur) ou de parois (au sol).
(Fiche produit 2.16)



i
Désormais disponible dans les finitions TRENDLINE !

Schlüter®-DECO-SG-AC



Alu. coloré, B = 12 mm

| H (mm) | L = 2,50 m Art.-No. | € / m | KV (u.) |
|--------|------------------------|--------------|---------|
| 8 | SG 80 ...* 12 | 21,53 | 120 |
| 10 | SG 100 ...* 12 | 22,04 | 120 |
| 11 | SG 110 ...* 12 | 22,55 | 120 |
| 12,5 | SG 125 ...* 12 | 23,06 | 120 |

Schlüter®-DECO-SG-AC



Alu. coloré, B = 15 mm

| H (mm) | L = 2,50 m Art.-No. | € / m | KV (u.) |
|--------|------------------------|--------------|---------|
| 8 | SG 80 ...** 15 | 25,11 | 120 |
| 10 | SG 100 ...** 15 | 25,63 | 120 |
| 11 | SG 110 ...** 15 | 26,14 | 120 |
| 12,5 | SG 125 ...** 15 | 26,65 | 120 |

Schlüter®-DECO-SG-TS



Alu. finition structurée, B = 12 mm

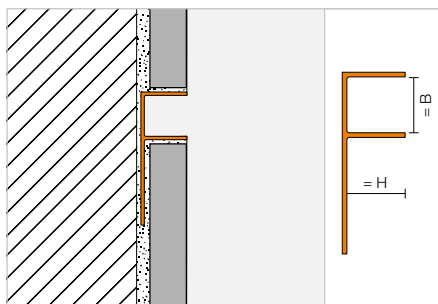
| H (mm) | L = 2,50 m Art.-No. | € / m | KV (u.) |
|--------|------------------------|--------------|---------|
| 8 | SG 80 ...** 12 | 25,84 | 120 |
| 10 | SG 100 ...** 12 | 26,45 | 120 |
| 11 | SG 110 ...** 12 | 27,06 | 120 |
| 12,5 | SG 125 ...** 12 | 27,67 | 120 |

Schlüter®-DECO-SG-TS



Alu. finition structurée, B = 15 mm

| H (mm) | L = 2,50 m Art.-No. | € / m | KV (u.) |
|--------|------------------------|--------------|---------|
| 8 | SG 80 ...** 15 | 30,13 | 120 |
| 10 | SG 100 ...** 15 | 30,76 | 120 |
| 11 | SG 110 ...** 15 | 31,37 | 120 |
| 12,5 | SG 125 ...** 15 | 31,98 | 120 |



Art.-No. à compléter avec la couleur (p. ex. : SG 80 TSOB 15)

* Coloris : MBW - MGS

** Coloris : TSBG - TSC - TSDA - TSG - TSI - TSOB - TSSG

Nota :

La gamme complète pour Schlüter-DECO-SG se trouve dans notre tarif illustré PS 24 à partir de la page 238.

Finitions | Couleurs disponibles



Vous trouverez un récapitulatif des finitions et des couleurs à partir de la page 18.

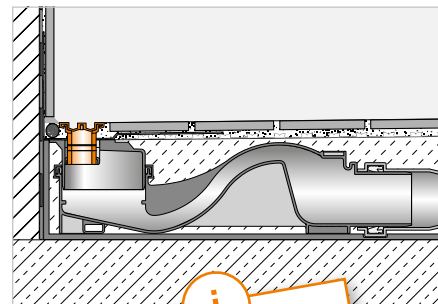


Caniveau filant

Schlüter®-KERDI-LINE-VARIO WAVE



Schlüter-KERDI-LINE-VARIO WAVE est un caniveau filant recoupable en forme de W, adapté au système d'évacuation Schlüter-KERDI-LINE-VARIO-H. Il est disponible en acier inoxydable brossé V4A (alliage 1.4404 = AISI 316L) ainsi qu'en aluminium finition structurée TRENDLINE. Une encoche de 140 mm de long, située au centre du caniveau filant, et recouverte d'un cache esthétique amovible, permet l'évacuation de l'eau. Le caniveau filant, livré avec deux capuchons de fermeture, se met en œuvre en le noyant dans du mortier-colle, à fleur du revêtement. (Fiche produit 8.10)

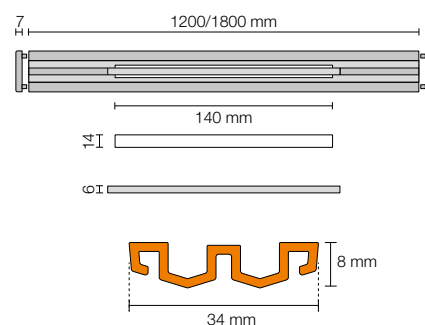


i
Disponible également en finition structurée gris !

Schlüter®-KERDI-LINE-VARIO WAVE 34

Caniveau filant, design WAVE (D 10), alu. finition structurée

| L (cm) | H = 8 mm Art.-No. | € / Kit | P (kit) |
|--------|----------------------|---------|---------|
| 120 | KL VR D10 MBW 120 | 206,57 | 10 |
| 120 | KL VR D10 MGS 120 | 206,57 | 10 |
| 120 | KL VR D10 TSBG 120 | 212,82 | 10 |
| 120 | KL VR D10 TSC 120 | 212,82 | 10 |
| 120 | KL VR D10 TSDA 120 | 212,82 | 10 |
| ★ | KL VR D10 TSG 120 | 212,82 | 10 |
| 120 | KL VR D10 TSI 120 | 212,82 | 10 |
| 120 | KL VR D10 TSOB 120 | 212,82 | 10 |
| 120 | KL VR D10 TSSG 120 | 212,82 | 10 |
| 180 | KL VR D10 MBW 180 | 231,83 | 10 |
| 180 | KL VR D10 MGS 180 | 231,83 | 10 |
| 180 | KL VR D10 TSBG 180 | 237,23 | 10 |
| 180 | KL VR D10 TSC 180 | 237,23 | 10 |
| 180 | KL VR D10 TSDA 180 | 237,23 | 10 |
| ★ | KL VR D10 TSG 180 | 237,23 | 10 |
| 180 | KL VR D10 TSI 180 | 237,23 | 10 |
| 180 | KL VR D10 TSOB 180 | 237,23 | 10 |
| 180 | KL VR D10 TSSG 180 | 237,23 | 10 |



Nota :

Les caniveaux filants de la gamme Schlüter-KERDI-LINE-VARIO sont exclusivement adaptés au système d'évacuation Schlüter-KERDI-LINE-VARIO-H. Deux capuchons de fermeture sont inclus.

Adapté aux revêtements de 6 à 15 mm d'épaisseur (avec DITRA ou DITRA-HEAT sans câble) et de 6 à 12 mm d'épaisseur (avec DITRA-HEAT-DUO sans câble).

Avec rehausse de cadre KL VR DSE 14 adapté aux revêtements jusqu'à 25 mm (avec DITRA ou DITRA-HEAT sans câble) et 22 mm (avec DITRA-HEAT-DUO sans câble), voir notre tarif illustré PS 24 page 207.

Finitions | Couleurs disponibles

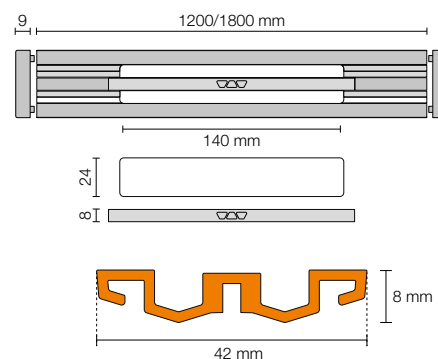


Vous trouverez un récapitulatif des finitions et des couleurs à partir de la page 18.

Schlüter®-KERDI-LINE-VARIO WAVE 42

Caniveau filant, design WAVE (D 10), alu. finition structurée

| L (cm) | H = 8 mm Art.-No. | € / Kit | P (kit) |
|--------|----------------------|---------|---------|
| 120 | KL VR1 D10 MBW 120 | 215,66 | 10 |
| 120 | KL VR1 D10 MGS 120 | 215,66 | 10 |
| 120 | KL VR1 D10 TSBG 120 | 221,05 | 10 |
| 120 | KL VR1 D10 TSC 120 | 221,05 | 10 |
| 120 | KL VR1 D10 TSDA 120 | 221,05 | 10 |
| ✱ 120 | KL VR1 D10 TSG 120 | 221,05 | 10 |
| 120 | KL VR1 D10 TSI 120 | 221,05 | 10 |
| 120 | KL VR1 D10 TSOB 120 | 221,05 | 10 |
| 120 | KL VR1 D10 TSSG 120 | 221,05 | 10 |
| 180 | KL VR1 D10 MBW 180 | 242,62 | 10 |
| 180 | KL VR1 D10 MGS 180 | 242,62 | 10 |
| 180 | KL VR1 D10 TSBG 180 | 248,01 | 10 |
| 180 | KL VR1 D10 TSC 180 | 248,01 | 10 |
| 180 | KL VR1 D10 TSDA 180 | 248,01 | 10 |
| ✱ 180 | KL VR1 D10 TSG 180 | 248,01 | 10 |
| 180 | KL VR1 D10 TSI 180 | 248,01 | 10 |
| 180 | KL VR1 D10 TSOB 180 | 248,01 | 10 |
| 180 | KL VR1 D10 TSSG 180 | 248,01 | 10 |

**Nota :**

Les caniveaux filants de la gamme Schlüter-KERDI-LINE-VARIO sont exclusivement adaptés au système d'évacuation Schlüter-KERDI-LINE-VARIO-H. Deux capuchons de fermeture sont inclus.

Adapté aux revêtements de 6 à 15 mm d'épaisseur (avec DITRA ou DITRA-HEAT sans câble)

et de 6 à 12 mm d'épaisseur (avec DITRA-HEAT-DUO sans câble).

Avec rehausse de cadre KL VR DSE 23 adapté aux revêtements jusqu'à 25 mm

(avec DITRA ou DITRA-HEAT sans câble) et 22 mm (avec DITRA-HEAT-DUO sans câble).

Les profilés KERDI-LINE-VARIO WAVE 42 peuvent être équipés d'un panier filtrant KL VR S 23.

Rehausse de cadre et panier filtrant, voir tarif illustré PS 24 page 207.

Nota :

La gamme complète pour Schlüter-KERDI-LINE-VARIO WAVE se trouve dans notre tarif illustré PS 24 aux pages 204 et 205.

Finitions | Couleurs disponibles

Vous trouverez un récapitulatif des finitions et des couleurs à partir de la page 18.



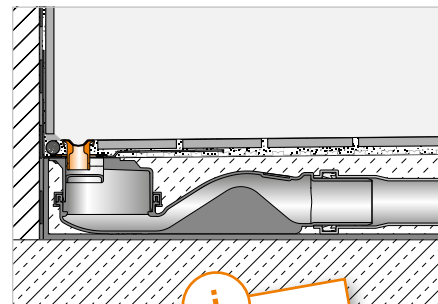
Caniveau filant

Schlüter®-KERDI-LINE-VARIO COVE



Schlüter-KERDI-LINE-VARIO COVE est un caniveau filant à gorge, recoupable, adapté au système d'évacuation Schlüter-KERDI-LINE-VARIO-H. Il est disponible en acier inoxydable brossé V4A (alliage 1.4404 = AISI 316L) ainsi qu'en aluminium finition structurée TRENDLINE. Une encoche de 8 mm de large seulement et de 140 mm de long, située au centre du caniveau filant, permet l'évacuation de l'eau. Le caniveau filant, livré avec deux capuchons de fermeture, se met en œuvre en le noyant dans du mortier-colle, à fleur du revêtement. Il est adapté au passage d'un fauteuil roulant.

(Fiche produit 8.10)

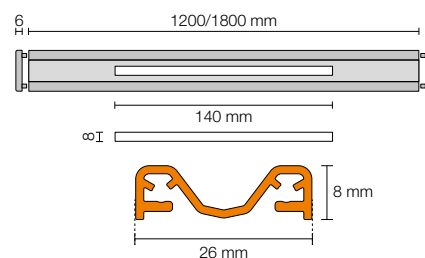


i
Disponible également en
finition structurée gris !

Schlüter®-KERDI-LINE-VARIO COVE 26

Caniveau filant, design COVE (D 9), alu. finition structurée

| L (cm) | H = 8 mm Art.-No. | € / Kit | P (kit) |
|--------|----------------------|---------|---------|
| 120 | KL VR D9 MBW 120 | 181,53 | 10 |
| 120 | KL VR D9 MGS 120 | 181,53 | 10 |
| 120 | KL VR D9 TSBG 120 | 187,79 | 10 |
| 120 | KL VR D9 TSC 120 | 187,79 | 10 |
| 120 | KL VR D9 TSDA 120 | 187,79 | 10 |
| ★ | KL VR D9 TSG 120 | 187,79 | 10 |
| 120 | KL VR D9 TSI 120 | 187,79 | 10 |
| 120 | KL VR D9 TSOB 120 | 187,79 | 10 |
| 120 | KL VR D9 TSSG 120 | 187,79 | 10 |
| 180 | KL VR D9 MBW 180 | 204,88 | 10 |
| 180 | KL VR D9 MGS 180 | 204,88 | 10 |
| 180 | KL VR D9 TSBG 180 | 210,27 | 10 |
| 180 | KL VR D9 TSC 180 | 210,27 | 10 |
| 180 | KL VR D9 TSDA 180 | 210,27 | 10 |
| ★ | KL VR D9 TSG 180 | 210,27 | 10 |
| 180 | KL VR D9 TSI 180 | 210,27 | 10 |
| 180 | KL VR D9 TSOB 180 | 210,27 | 10 |
| 180 | KL VR D9 TSSG 180 | 210,27 | 10 |



Nota :

Les caniveaux filants de la gamme Schlüter-KERDI-LINE-VARIO sont exclusivement adaptés au système d'évacuation Schlüter-KERDI-LINE-VARIO-H. Deux capuchons de fermeture sont inclus.

Adapté aux revêtements de 6 à 15 mm d'épaisseur (avec DITRA ou DITRA-HEAT sans câble) et de 6 à 12 mm d'épaisseur (avec DITRA-HEAT-DUO sans câble).

Avec rehausse de cadre KL VR DSE 14 adapté aux revêtements jusqu'à 25 mm (avec DITRA ou DITRA-HEAT sans câble) et 22 mm (avec DITRA-HEAT-DUO sans câble), voir notre tarif illustré PS 24 page 207.

Nota :

La gamme complète pour Schlüter-KERDI-LINE-VARIO COVE se trouve dans notre tarif illustré PS 24 à la page 206.

Finitions | Couleurs disponibles



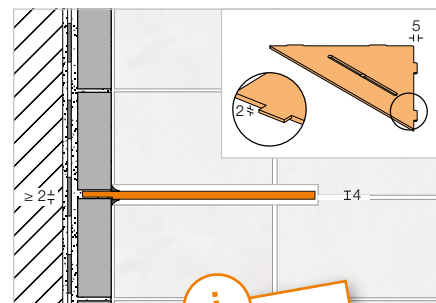
Vous trouverez un récapitulatif des finitions et des couleurs à partir de la page 18.

Tablette

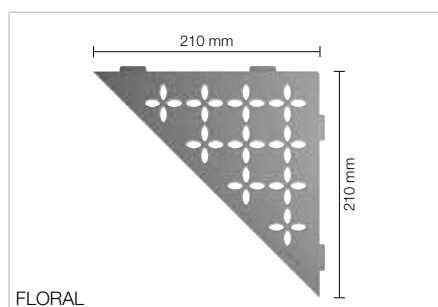
Schlüter®-SHELF-E-S1



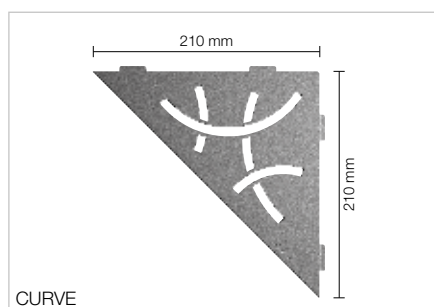
Schlüter-SHELF-E-S1 sont des tablettes d'angle de forme triangulaire. Elles existent en design FLORAL, CURVE, PURE, SQUARE et WAVE, en acier inoxydable brossé ou en aluminium finition structurée TRENDLINE. Les tablettes peuvent être mises en œuvre lors de la pose des carreaux ou insérées ultérieurement dans les joints de murs déjà carrelés, grâce aux languettes de fixation de seulement 2 mm d'épaisseur. SHELF-E-S1 conviennent idéalement comme tablettes dans la douche, mais peuvent aussi être utilisées dans des crédences de cuisines, par exemple. (Fiche produit 17.1)



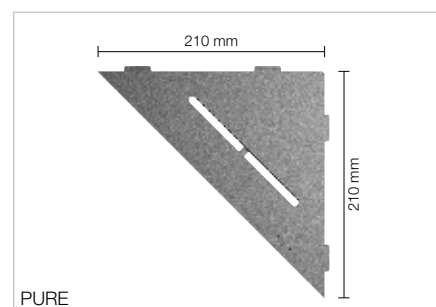
Disponible également en finition structurée gris !



FLORAL



CURVE



PURE

Schlüter®-SHELF-E-S1-TS

Tablette, design FLORAL, alu. finition structurée

| Art.-No. | €/ u. | P (u.) |
|---------------|--------------|--------|
| SE S1 D5 ...* | 88,73 | 10 |

Schlüter®-SHELF-E-S1-TS

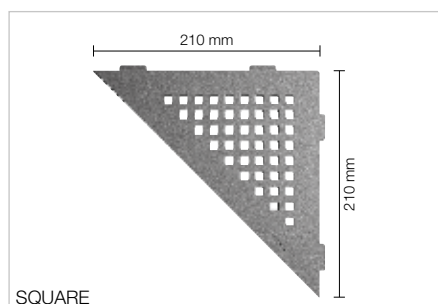
Tablette, design CURVE, alu. finition structurée

| Art.-No. | €/ u. | P (u.) |
|---------------|--------------|--------|
| SE S1 D6 ...* | 82,38 | 10 |

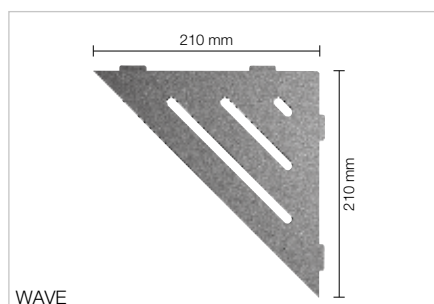
Schlüter®-SHELF-E-S1-TS

Tablette, design PURE, alu. finition structurée

| Art.-No. | €/ u. | P (u.) |
|---------------|--------------|--------|
| SE S1 D7 ...* | 89,51 | 10 |



SQUARE



WAVE

Schlüter®-SHELF-E-S1-TS

Tablette, design SQUARE, alu. finition structurée

| Art.-No. | €/ u. | P (u.) |
|---------------|--------------|--------|
| SE S1 D3 ...* | 89,51 | 10 |

Schlüter®-SHELF-E-S1-TS

Tablette, design WAVE, alu. finition structurée

| Art.-No. | €/ u. | P (u.) |
|----------------|--------------|--------|
| SE S1 D10 ...* | 89,51 | 10 |

Nota :

D'autres couleurs et finitions pour Schlüter-SHELF-E-S1 se trouvent dans notre tarif illustré PS 24 aux pages 262 et 263.

Art.-No. à compléter avec la finition/couleur (p. ex. SE S1 D10 TSC)

* Finitions/couleurs :

TSBG - TSC - TSDA - TSG - TSI - TSOB - TSSG

Finitions | Couleurs disponibles



Vous trouverez un récapitulatif des finitions et des couleurs à partir de la page 18.

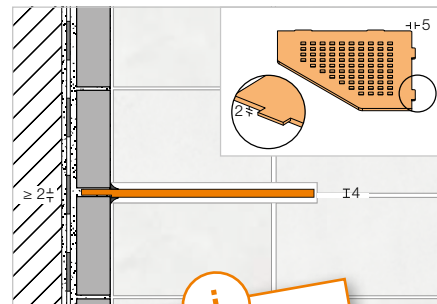


Tablette

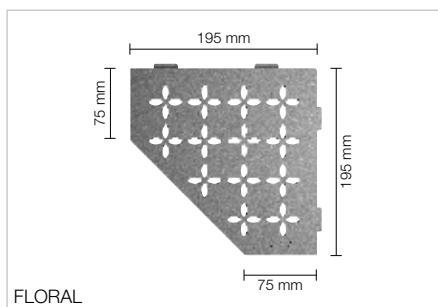
Schlüter®-SHELF-E-S2



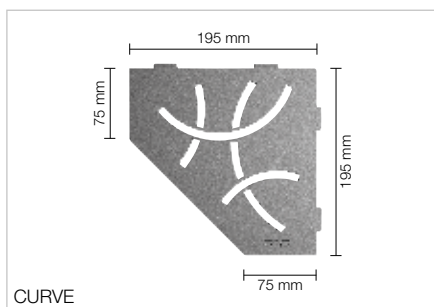
Schlüter-SHELF-E-S2 sont des tablettes d'angle de forme pentagonale. Elles existent en design FLORAL, CURVE, PURE, SQUARE et WAVE, en acier inoxydable brossé ou en aluminium finition structurée TRENDLINE. Les tablettes peuvent être mises en œuvre lors de la pose des carreaux ou insérées ultérieurement dans les joints de murs déjà carrelés, grâce aux languettes de fixation de seulement 2 mm d'épaisseur. SHELF-E-S2 convient idéalement comme tablettes dans la douche, mais peuvent aussi être utilisées dans des crédences de cuisines, par exemple. (Fiche produit 17.1)



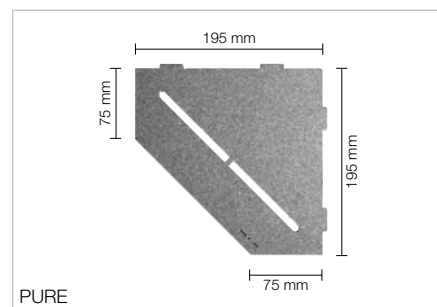
i
Disponible également en finition structurée gris !



FLORAL



CURVE



PURE

Schlüter®-SHELF-E-S2-TS

Tablette, design FLORAL, alu. finition structurée

| Art.-No. | € / u. | P (u.) |
|---------------|--------------|--------|
| SE S2 D5 ...* | 91,90 | 10 |

Schlüter®-SHELF-E-S2-TS

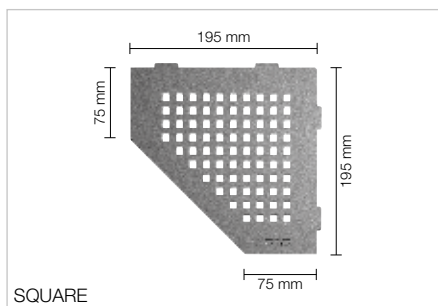
Tablette, design CURVE, alu. finition structurée

| Art.-No. | € / u. | P (u.) |
|---------------|--------------|--------|
| SE S2 D6 ...* | 86,84 | 10 |

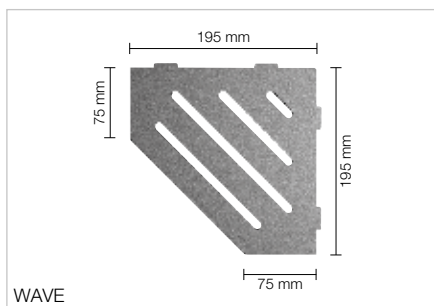
Schlüter®-SHELF-E-S2-TS

Tablette, design PURE, alu. finition structurée

| Art.-No. | € / u. | P (u.) |
|---------------|--------------|--------|
| SE S2 D7 ...* | 92,01 | 10 |



SQUARE



WAVE

Schlüter®-SHELF-E-S2-TS

Tablette, design SQUARE, alu. finition structurée

| Art.-No. | € / u. | P (u.) |
|---------------|--------------|--------|
| SE S2 D3 ...* | 92,01 | 10 |

Schlüter®-SHELF-E-S2-TS

Tablette, design WAVE, alu. finition structurée

| Art.-No. | € / u. | P (u.) |
|----------------|--------------|--------|
| SE S2 D10 ...* | 92,01 | 10 |

Nota :

D'autres couleurs et finitions pour Schlüter-SHELF-E-S2 se trouvent dans notre tarif illustré PS 24 aux pages 264 et 265.

Art.-No. à compléter avec la finition/couleur (p. ex. SE S2 D10 TSC)

* Finitions/couleurs :

TSBG - TSC - TSDA - TSG - TSI - TSOB - TSSG

Finitions | Couleurs disponibles



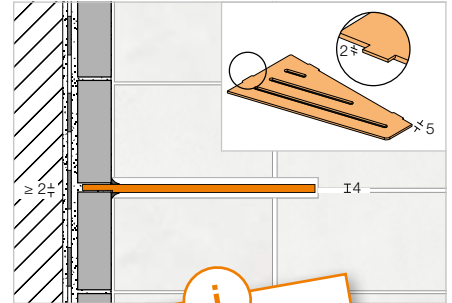
Vous trouverez un récapitulatif des finitions et des couleurs à partir de la page 18.

Tablette

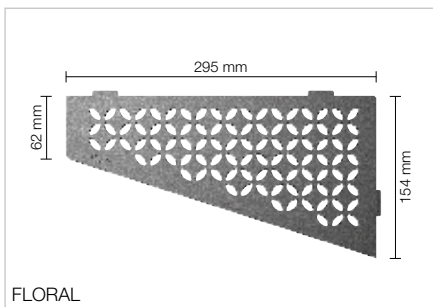
Schlüter®-SHELF-E-S3



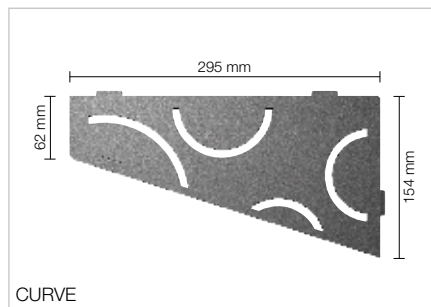
Schlüter-SHELF-E-S3 sont des tablettes d'angle de forme quadrangulaire aux bords asymétriques. Elles existent en design FLORAL, CURVE, PURE, SQUARE et WAVE, en acier inoxydable brossé ou en aluminium finition structurée TRENDLINE. Les tablettes peuvent être mises en œuvre lors de la pose des carreaux ou insérées ultérieurement dans les joints de murs déjà carrelés, grâce aux languettes de fixation de seulement 2 mm d'épaisseur. SHELF-E-S3 convient idéalement comme tablettes dans la douche, mais peuvent aussi être utilisées dans des crédences de cuisines, par exemple. (Fiche produit 17.1)



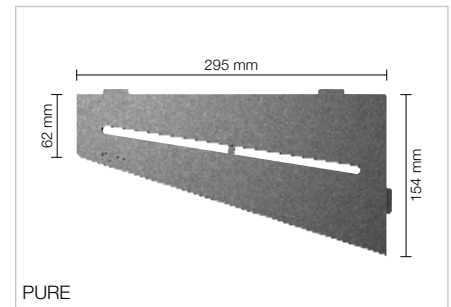
i
Disponible également en finition structurée gris !



FLORAL



CURVE



PURE

Schlüter®-SHELF-E-S3-TS

Tablette, design FLORAL, alu. finition structurée

| Art.-No. | € / u. | P (u.) |
|---------------|--------------|--------|
| SE S3 D5 ...* | 95,07 | 10 |

Schlüter®-SHELF-E-S3-TS

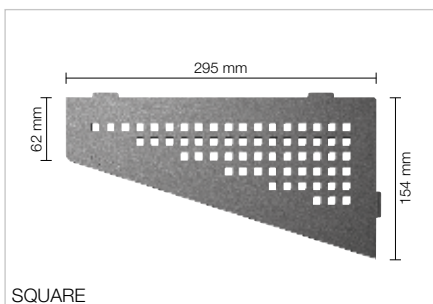
Tablette, design CURVE, alu. finition structurée

| Art.-No. | € / u. | P (u.) |
|---------------|--------------|--------|
| SE S3 D6 ...* | 88,73 | 10 |

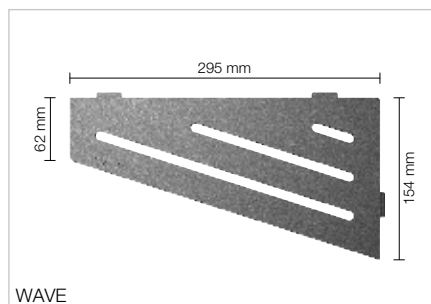
Schlüter®-SHELF-E-S3-TS

Tablette, design PURE, alu. finition structurée

| Art.-No. | € / u. | P (u.) |
|---------------|--------------|--------|
| SE S3 D7 ...* | 93,90 | 10 |



SQUARE



WAVE

Schlüter®-SHELF-E-S3-TS

Tablette, design SQUARE, alu. finition structurée

| Art.-No. | € / u. | P (u.) |
|---------------|--------------|--------|
| SE S3 D3 ...* | 93,90 | 10 |

Schlüter®-SHELF-E-S3-TS

Tablette, design WAVE, alu. finition structurée

| Art.-No. | € / u. | P (u.) |
|----------------|--------------|--------|
| SE S3 D10 ...* | 93,90 | 10 |

Nota :

D'autres couleurs et finitions pour Schlüter-SHELF-E-S3 se trouvent dans notre tarif illustré PS 24 aux pages 266 et 267.

Art.-No. à compléter avec la finition/couleur (p. ex. SE S3 D10 TSC)

* Finitions/couleurs :

TSBG - TSC - TSDA - TSG - TSI - TSOB - TSSG

Finitions | Couleurs disponibles



Vous trouverez un récapitulatif des finitions et des couleurs à partir de la page 18.



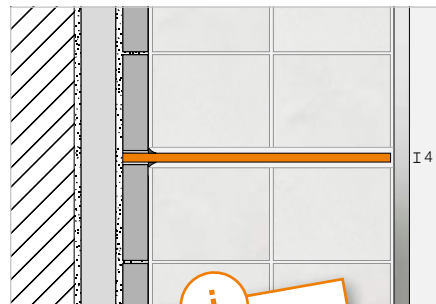
Tablette

Schlüter®-SHELF-N

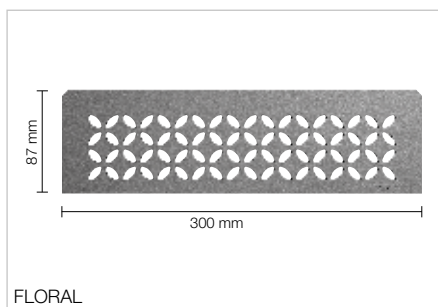


Schlüter-SHELF-N sont des tablettes rectangulaires conçues pour un montage dans les niches préfabriquées Schlüter-KERDI-BOARD. Elles existent en design FLORAL, CURVE, PURE, SQUARE et WAVE, en acier inoxydable brossé ou en aluminium finition structurée TRENDLINE. Elles se mettent en œuvre avec une précision parfaite lors de la pose des carreaux dans les niches Schlüter-KERDI-BOARD.

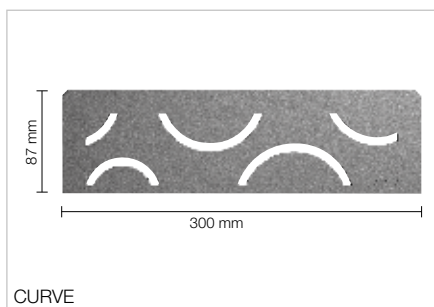
(Fiche produit 17.1)



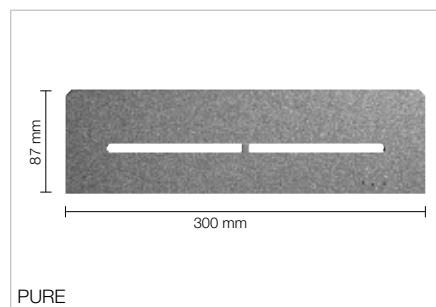
i
Disponible également en
finition structurée gris !



FLORAL



CURVE



PURE

Schlüter®-SHELF-N-S1-TS

Tablette, design FLORAL, alu. finition structurée

| Art.-No. | € / u. | P (u.) |
|---------------|--------------|--------|
| SN S1 D5 ...* | 88,73 | 10 |

Schlüter®-SHELF-N-S1-TS

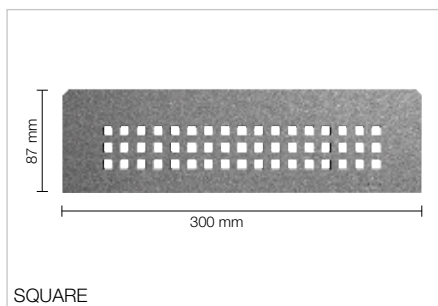
Tablette, design CURVE, alu. finition structurée

| Art.-No. | € / u. | P (u.) |
|---------------|--------------|--------|
| SN S1 D6 ...* | 76,06 | 10 |

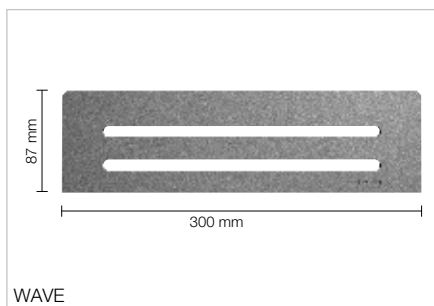
Schlüter®-SHELF-N-S1-TS

Tablette, design PURE, alu. finition structurée

| Art.-No. | € / u. | P (u.) |
|---------------|--------------|--------|
| SN S1 D7 ...* | 89,51 | 10 |



SQUARE



WAVE

Schlüter®-SHELF-N-S1-TS

Tablette, design SQUARE, alu. finition structurée

| Art.-No. | € / u. | P (u.) |
|---------------|--------------|--------|
| SN S1 D3 ...* | 89,51 | 10 |

Schlüter®-SHELF-N-S1-TS

Tablette, design WAVE, alu. finition structurée

| Art.-No. | € / u. | P (u.) |
|----------------|--------------|--------|
| SN S1 D10 ...* | 89,51 | 10 |

Nota :

D'autres couleurs et finitions pour Schlüter-SHELF-N se trouvent dans notre tarif illustré PS 24 aux pages 268 et 269.

Art.-No. à compléter avec la finition/couleur
(p. ex. SN S1 D10 TSC)

* Finitions/couleurs :

TSBG - TSC - TSDA - TSG - TSI - TSOB - TSSG

Finitions | Couleurs disponibles



Vous trouverez un récapitulatif des finitions et des couleurs à partir de la page 18.

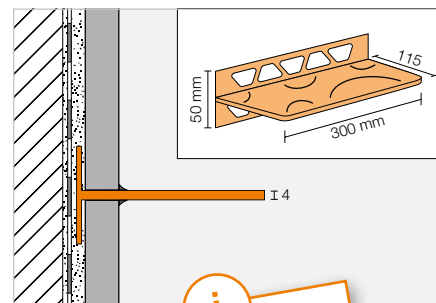
Tablette

Schlüter®-SHELF-W

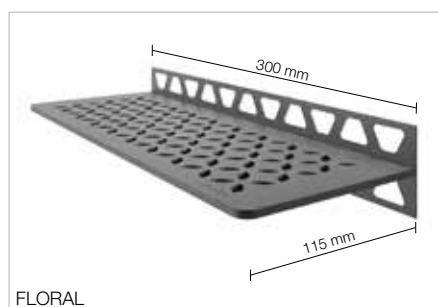


Schlüter-SHELF-W sont des tablettes rectangulaires à intégrer dans des surfaces murales. Elles existent en design FLORAL, CURVE, PURE, SQUARE et WAVE, en acier inoxydable brossé ou en aluminium finition structurée TRENDLINE. Avec leurs ailettes de fixation à perforations trapézoïdales, elles s'intègrent dans l'agencement des carreaux au cours de la pose. Elles sont idéales comme tablettes dans la douche, mais peuvent aussi être utilisées dans des crédences de cuisines, par exemple.

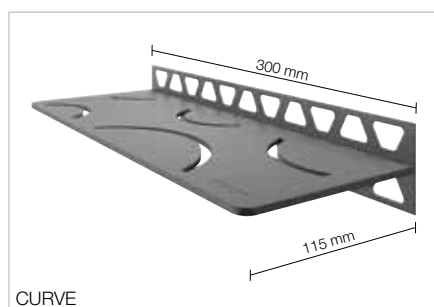
(Fiche produit 17.1)



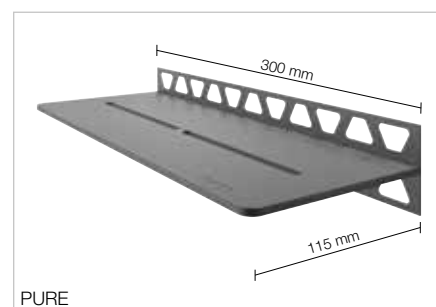
Disponible également en finition structurée gris !



FLORAL



CURVE



PURE

Schlüter®-SHELF-W-S1-TS

Tablette, design FLORAL, alu. finition structurée

| Art.-No. | €/ u. | P (u.) |
|---------------|--------|--------|
| SW S1 D5 ...* | 124,86 | 10 |

Schlüter®-SHELF-W-S1-TS

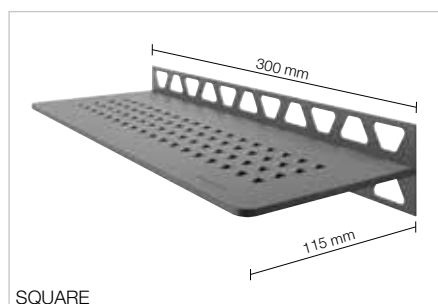
Tablette, design CURVE, alu. finition structurée

| Art.-No. | €/ u. | P (u.) |
|---------------|--------|--------|
| SW S1 D6 ...* | 112,19 | 10 |

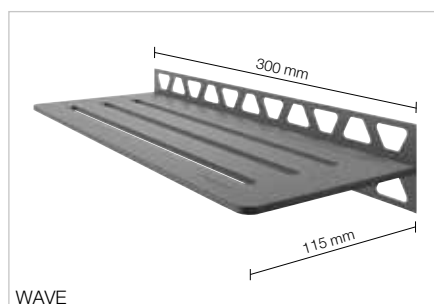
Schlüter®-SHELF-W-S1-TS

Tablette, design PURE, alu. finition structurée

| Art.-No. | €/ u. | P (u.) |
|---------------|--------|--------|
| SW S1 D7 ...* | 125,19 | 10 |



SQUARE



WAVE

Schlüter®-SHELF-W-S1-TS

Tablette, design SQUARE, alu. finition structurée

| Art.-No. | €/ u. | P (u.) |
|---------------|--------|--------|
| SW S1 D3 ...* | 125,19 | 10 |

Schlüter®-SHELF-W-S1-TS

Tablette, design WAVE, alu. finition structurée

| Art.-No. | €/ u. | P (u.) |
|----------------|--------|--------|
| SW S1 D10 ...* | 125,19 | 10 |

Nota :

D'autres couleurs et finitions pour Schlüter-SHELF-W se trouvent dans notre tarif illustré PS 24 aux pages 270 et 271.

Art.-No. à compléter avec la finition/couleur (p. ex. SW S1 D10 TSC)

* Finitions/couleurs :

TSBG - TSC - TSDA - TSG - TSI - TSOB - TSSG

Finitions | Couleurs disponibles



Vous trouverez un récapitulatif des finitions et des couleurs à partir de la page 18.



Schlüter®-DILEX-F

Le profilé de mouvements discret avec insert

Schlüter-DILEX-F est un profilé de mouvements presque invisible pour les surfaces à faible sollicitation (passage de personnes). Du fait de la faible largeur de l'insert, ce profilé absorbe des mouvements limités. Ce profilé de mouvements correspond à peu près à la largeur des joints de carrelage. Ainsi, les joints de mouvements peuvent être placés de manière discrète et esthétique selon les normes en vigueur.

DILEX-F se compose du profilé Schlüter-DILEX-FCS et de l'insert Schlüter-DILEX-FIS, disponible en rouleaux dans 10 couleurs. Outre son aspect discret, le système offre d'autres avantages : grâce à la surface antialissure de l'insert, le joint est particulièrement facile à nettoyer, le fil de nylon intégré empêche les modifications involontaires de la longueur de l'insert et l'aide au montage fournie permet une insertion rapide et sans effort dans le profilé. On obtient ainsi des joints de mouvements très étroits sans interruption visuelle.

- ✓ Premier profilé de mouvements sans réalisation de joints à base de ciment
- ✓ Joint fin continu
- ✓ Insert déroulable
- ✓ Insert en silicone réticulé avec technologie antialissure
- ✓ Aucune modification de la longueur de l'insert grâce à la sécurité anti-étirement
- ✓ Profilé de mouvements avec protection antialissure
- ✓ Domaines d'application :
 - Appartements
 - Bureaux
 - Concessionnaires automobiles
 - Boutiques sans chariot de manutention/transpalette

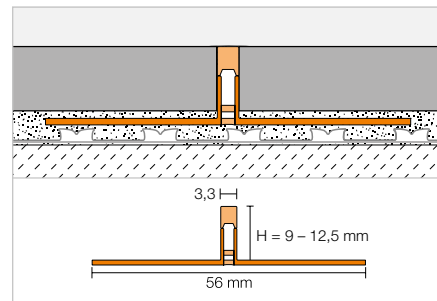
Profilé de mouvements

Schlüter®-DILEX-FCS



Schlüter-DILEX-FCS est un profilé de mouvements avec ailettes de fixation latérales en PVC rigide recyclé. La largeur de sa partie visible est d'environ 3,5 mm ; il se pose sans laisser d'espace le long du profilé et sans joint de ciment. La protection intégrée est retirée après la pose du carrelage pour accueillir l'insert Schlüter-DILEX-FIS.

(Fiche produit 4.23)

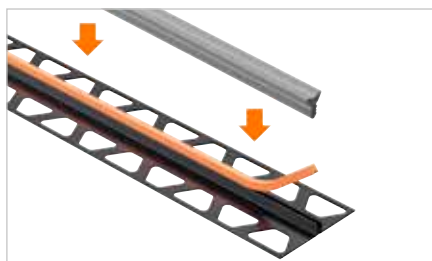


Schlüter®-DILEX-FCS



Profilé-support PVC/CPE

| H (mm) | L = 2,50 m Art.-No. | € / m | KV (u.) |
|--------|------------------------|-------|---------|
| 9 | FCS 90 | 4,75 | 120 |
| 10 | FCS 100 | 4,75 | 120 |
| 11 | FCS 110 | 4,75 | 120 |
| 12,5 | FCS 125 | 4,75 | 120 |



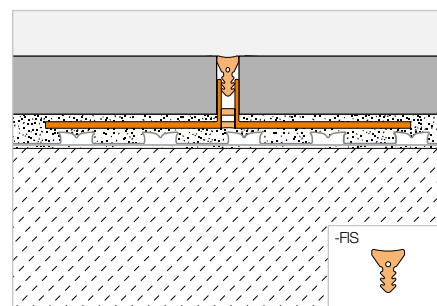
Élément de remplacement

Schlüter®-DILEX-FIS



Schlüter-DILEX-FIS est un élément de remplacement en silicone réticulé disponible en rouleaux pour réaliser des joints de mouvements étroits d'une surface visible d'environ 3,5 mm. Il est disponible dans les couleurs de joints indiqués ci-dessous. L'élément de remplacement peut être inséré uniformément et rapidement dans le profilé-support Schlüter-DILEX-FCS, préalablement posé, grâce à l'outil d'aide au montage fourni. La sécurité anti-étirement intégrée dans l'insert empêche toute modification involontaire de la longueur de ce dernier.

(Fiche produit 4.23)



Schlüter®-DILEX-FIS



Élément de remplacement

| L (m) | Art.-No. | € / m | P (Rouleau) |
|-------|--------------|-------|----------------|
| 30 | FIS 300 ...* | 7,50 | 10 |

Nota :

L'outil d'aide au montage est inclus.



Art.-No. à compléter avec la couleur (p. ex. : FIS 300 C)



* Coloris : BW - C - DA - FG - G - GS - HB - PG - SG - SP

Vous trouverez un récapitulatif des finitions et des couleurs dans notre tarif illustré PS 24 à partir de la page 350.



Nota :

Pour tout renseignement sur la mise en œuvre de Schlüter-DILEX-F, veuillez consulter la fiche produit disponible sur notre site.



Schlüter®-BEKOTEC-EN-F-PS

Le passe-partout – désormais également en version autocollante

Caractéristiques techniques du système

| | |
|--|---|
| Épaisseur du système (DITRA incluse) | 36 – 53 mm |
| Épaisseur des dalles à plots | 23 mm |
| Recouvrement de la chape | 8 – 25 mm |
| Diamètre de tube | 14 x 2 mm 16 x 2 mm |
| Pas de pose | 75 150 225 300 mm |
| Tubes nécessaires | 13,33 6,66 4,44 3,33 m/m ² |
| Puissance max. de chauffe (VT 40 °C / RT 20 °C)* | 14 mm : 130 90 50 40 W/m ² 16 mm : 140 100 60 40 W/m ² |
| Poids min. du système | 57 kg/m ² |
| Volume min. de la chape | 28,5 l/m ² |
| Charge utile max. | jusqu'à 5 kN/m ² |

* VT = température de départ / RT = température ambiante

Caractéristiques techniques de la dalle à plots

| | |
|--------------------------------|---|
| Surface utile | 120 x 90 cm = 1,08 m ² |
| Renseignements sur l'isolation | DEO / DES possible, pour plus de détails, voir le manuel technique |

Nota :

Pour la pose de revêtement céramique ou en pierre naturelle sur la chape, coller tout d'abord la natte de découplage Schlüter-DITRA. La pose peut intervenir dès que la chape traditionnelle est accessible à la marche (chape en sulfate de calcium : humidité résiduelle < 2 %). Tenir compte des indications de nos fiches produits 6.1 et 9.6. Pour de plus amples informations, veuillez consulter notre manuel technique.

Dalle à plots

Schlüter®-BEKOTEC-EN-F-PS



Schlüter-BEKOTEC-EN-F-PS est une dalle à plots réalisée par emboutissage à partir d'une plaque en polystyrène, résistante à la pression et prévue pour la fixation des tubes de chauffage Schlüter (Ø 14/16 mm) dont le verso est autocollant. La dalle à plots est posée après retrait du film protecteur sur des supports adaptés. Les plots garantissent la fixation du tube de chauffage en respectant le pas de pose prédéfini (par pas de 75 mm). La liaison entre les dalles BEKOTEC est réalisée par superposition et emboîtement d'une rangée de plots. Le respect d'un recouvrement minimal des plots de 8 mm (max. 25 mm), l'utilisation d'une chape traditionnelle ou fluide CT-C25-F4 (ZE 20) ou CA-C25-F4 (AE 20) associée à l'utilisation de la natte DITRA évite la fissuration des revêtements céramiques ou en pierre naturelle. Pour de plus amples informations, veuillez consulter notre manuel technique.

Schlüter®-BEKOTEC-EN 23 F PS

Dalle à plots autocollante

| Art.-No. | €/ m ² | P (u.) |
|------------|-------------------|--------|
| EN 23 F PS | 26,50 | 20 |

Unité de livraison minimale = 1 dalle (1,08 m²)**Nota :**

Le système BEKOTEC-EN-F-PS peut être mis en œuvre sur une isolation phonique ou thermique. En fonction du support, il est possible d'utiliser les tubes de chauffage Schlüter Ø 14 ou 16 mm (voir fiche produit 9.6).

Bandes périphériques pour chape :

Pour les dalles à plots EN 23 F PS, utiliser la bande périphérique BRS 808 KSF (voir tarif illustré BT 24, page 34).

Tube de chauffage

Schlüter®-BEKOTEC-THERM-HR



Schlüter-BEKOTEC-THERM-HR est un tube de chauffage à 5 couches en polymère haut de gamme (PE-RT), muni d'une séparation centrale contre la diffusion d'oxygène. Le tube extrêmement souple et conforme à la norme DIN 16833 est spécialement adapté à la pose dans les dalles à plots BEKOTEC. La barrière anti-oxygène est certifiée conformément à la norme DIN 4726 et sa qualité est contrôlée en continu.

Schlüter®-BEKOTEC-THERM-HR

Tube de chauffage 14 x 2 mm pour EN 23 F PS

| L (m) | Art.-No. | €/ m | P (Rouleau) |
|-------|----------------|------|-------------|
| 70 | BTHR 14 RT 70 | 2,03 | 7 |
| 120 | BTHR 14 RT 120 | 2,03 | 7 |
| 200 | BTHR 14 RT 200 | 2,01 | 7 |
| 600 | BTHR 14 RT 600 | 2,01 | 4 |

Schlüter®-BEKOTEC-THERM-HR

Tube de chauffage 16 x 2 mm pour EN 23 F PS

| L (m) | Art.-No. | €/ m | P (Rouleau) |
|-------|----------------|------|-------------|
| 70 | BTHR 16 RT 70 | 2,07 | 7 |
| 120 | BTHR 16 RT 120 | 2,07 | 7 |
| 200 | BTHR 16 RT 200 | 2,05 | 7 |
| 600 | BTHR 16 RT 600 | 2,05 | 4 |

Panneau de mise à niveau

Schlüter®-BEKOTEC-ENFG-PS



Le panneau de mise à niveau Schlüter-BEKOTEC-ENFG-PS se pose dans la zone du collecteur afin de faciliter le montage des tubes de chauffage dans le coffret pour collecteur. Le panneau est autocollant au verso et muni d'un film protecteur.

Schlüter®-BEKOTEC-ENFG-PS

Panneau de mise à niveau autocollant pour EN 23 F PS

| Art.-No. | €/ u. | P (u.) |
|-------------|-------|--------|
| EN 23 FG PS | 32,50 | 10 |

Surface utile : 127,5 x 97,5 cm = 1,24 m²



Schlüter®-BEKOTEC-EN-FK-PS

Le poids plume – désormais également en version autocollante

Caractéristiques techniques du système

| | |
|--|--|
| Épaisseur du système (DITRA incluse) | 25 – 32 mm |
| Épaisseur des dalles à plots | 12 mm |
| Recouvrement de la chape | 8 – 15 mm |
| Diamètre de tube | 10 x 1,3 mm |
| Pas de pose | 50 100 150 200 250 300 mm |
| Tubes nécessaires | 20 10 6,66 5 4 3,33 m/m ² |
| Puissance max. de chauffe (VT 40 °C / RT 20 °C)* | 145 120 80 50 40 30 W/m ² |
| Poids min. du système | 40 kg/m ² |
| Volume min. de la chape | 20 l/m ² |
| Charge utile max. | jusqu'à 5 kN/m ² |

* VT = température de départ / RT = température ambiante

Caractéristiques techniques de la dalle à plots

| | |
|--------------------------------|---|
| Surface utile | 110 x 70 cm = 0,77 m ² |
| Renseignements sur l'isolation | non compatible sur sous-couche isolante |

Nota :

Pour la pose de revêtement céramique ou en pierre naturelle, coller tout d'abord la natte de découplage Schlüter-DITRA sur la chape. La pose peut intervenir dès que la chape traditionnelle est accessible à la marche (chape en sulfate de calcium : humidité résiduelle ≤ 2 %). Tenir compte des indications de nos fiches produits 6.1 et 9.7. Pour de plus amples informations, veuillez consulter notre manuel technique.

Dalle à plots

Schlüter®-BEKOTEC-EN-FK-PS



Schlüter-BEKOTEC-EN-FK-PS est une dalle à plots réalisée par emboutissage à partir d'une plaque en polystyrène, résistante à la pression autocollante au verso. La dalle à plots est posée après retrait du film protecteur sur des supports porteurs adaptés. Les plots garantissent la fixation du tube de chauffage en respectant le pas de pose prédéfini (par pas de 50 mm). La liaison entre les dalles BEKOTEC est réalisée par superposition et emboîtement d'une rangée de plots. Le respect d'un recouvrement minimal des plots de 8 mm (max. 15 mm), l'utilisation d'une chape traditionnelle ou fluide CT-C25-F4 (ZE 20) ou CA-C25-F4 (AE 20) associée à l'utilisation de la natte DITRA évite la fissuration des revêtements céramiques ou en pierre naturelle. Concernant les recouvrements et conceptions pour tout autre revêtement, veuillez consulter notre manuel technique.

Schlüter®-BEKOTEC-EN 12 F PS

Dalle à plots autocollante

| Art.-No. | €/ m ² | P (u.) |
|------------|-------------------|--------|
| EN 12 F PS | 25,50 | 20 |

Unité de livraison minimale = 1 dalle (0,77 m²)**Bandes périphériques pour chape :**

Pour les dalles à plots EN 12 F PS, utiliser la bande périphérique BRS 808 KSF (voir tarif illustré BT 24, page 34).

Tube de chauffage

Schlüter®-BEKOTEC-THERM-HR



Schlüter-BEKOTEC-THERM-HR est un tube de chauffage à 5 couches en polymère haut de gamme (PE-RT), muni d'une séparation centrale contre la diffusion d'oxygène. Le tube extrêmement souple et conforme à la norme DIN 16833 est spécialement adapté à la pose dans les dalles à plots BEKOTEC. La barrière anti-oxygène est certifiée conformément à la norme DIN 4726 et sa qualité est contrôlée en continu.

Schlüter®-BEKOTEC-THERM-HR

Tube de chauffage 10 x 1,3 mm pour EN 12 F PS

| L (m) | Art.-No. | €/ m | P (Rouleau) |
|-------|----------------|------|-------------|
| 70 | BTHR 10 RT 70 | 1,85 | 8 |
| 120 | BTHR 10 RT 120 | 1,85 | 8 |
| 200 | BTHR 10 RT 200 | 1,82 | 8 |
| 600 | BTHR 10 RT 600 | 1,82 | 5 |

Panneau de mise à niveau

Schlüter®-BEKOTEC-ENFGK-PS



Le panneau de mise à niveau Schlüter-BEKOTEC-ENFGK-PS se pose dans la zone du collecteur afin de faciliter le montage des tubes de chauffage dans le coffret pour collecteur. Le panneau est autocollant au verso et muni d'un film protecteur.

Schlüter®-BEKOTEC-ENFGK-PS

Panneau de mise à niveau autocollant pour EN 12 F PS

| Art.-No. | €/ u. | P (u.) |
|-------------|-------|--------|
| EN 12 FG PS | 22,00 | 10 |

Surface utile : 110 x 70 cm = 0,77 m²



Finitions

Aperçu des finitions TRENDLINE

Aluminium coloré | Aluminium finition structurée



MBW
finition coloré
blanc mat



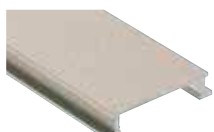
MGS
finition coloré
noir graphite mat



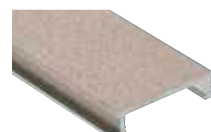
TSI
finition structurée
ivoire



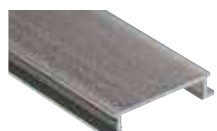
TSC
finition structurée
sable



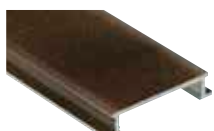
TSBG
finition structurée
gris belge



TSSG
finition structurée
gris pierre



TSG
finition structurée
gris



TSOB
finition structurée
bronze



TSDA
finition structurée
gris foncé

Nota :

Pour un meilleur rendu, les surfaces métalliques de cette page ont été représentées sur les profilés Schlüter-DESIGNLINE.

La disponibilité réelle des matériaux est toutefois indiquée dans les données de chaque produit. Les dimensions et couleurs des produits étant soumises à des variations inévitables, Schlüter-Systems bénéficie sur ce point des tolérances d'usage.

Légende

Propriétés



Peel & Stick

Solutions innovantes



Nouveaux produits

Unités de conditionnement

PL = Europalette

KV = Caisse / Unité

BV = Conditionnement par faisceau

Sauf mention expresse, tous les profilés sont emballés par faisceau de 10 unités.

P = Conditionnement par paquet

R = Rouleau

u. = Unité

Dimensions

H = hauteur

L = longueur

B = largeur

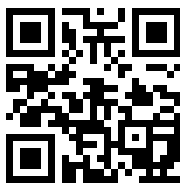
T = profondeur

Par suite d'évolution technique, les photos, plans et descriptions peuvent être modifiés sans préavis.

Conditions générales de vente



La dernière version de nos conditions générales de vente est applicable et consultable sur le site : schlueter-systems.com/agb ou par envoi postal sur simple demande.



schlueter-systems.com



Les conditions générales de vente de la société Schlüter-Systems sont applicables.
Ce tarif est imprimé sous réserve d'erreurs, de modifications et de fautes d'impression, ou de modifications allant dans le sens d'une innovation des produits ou rendues inévitables pour des raisons de livraison.
Des différences de couleurs au niveau de la reproduction des produits sont possibles et sont dues à la technique d'impression utilisée.



DES SOLUTIONS INNOVANTES

Schlüter-Systems KG · Schmölestraße 7 · D-58640 Iserlohn · Tel.: +49 2371 971-1261 · Fax: +49 2371 971-1112
info@schlueter.de · schlueter-systems.com

Schlüter-Systems S.à.r.l. · 12, rue des Flandres · F-60410 Villeneuve-sur-Verberie
Tél. : 03 44 54 18 88 · Fax : 03 44 54 18 80 · profil@schluter.fr · schluter-systems.fr