

Thermostat d'ambiance WL

Art.-No. BTERWL/BW



Instructions de montage



DES SOLUTIONS INNOVANTES

1. Notice technique

1.1 Notice technique

Cette notice technique contient la description du thermostat d'ambiance radio (dénommé ci-après "produit") et fait partie intégrante du produit.

- Utilisez le produit uniquement après avoir pris connaissance de la présente notice technique.
- Assurez-vous que la notice technique est disponible en permanence pour toutes les opérations relatives au produit.
- Transmettez la notice technique et toute la documentation relative au produit à tous les utilisateurs du produit.
- Si vous êtes d'avis que la notice technique contient des erreurs, des contradictions ou des ambiguïtés, adressez-vous au fabricant avant d'utiliser le produit.

Cette notice technique est protégée au titre de la propriété intellectuelle ; elle doit être utilisée exclusivement dans le cadre autorisé par la loi. Sous réserve de modifications. La responsabilité du fabricant ou la garantie ne pourra être engagée pour des dommages résultant d'une non observation des directives, règlements et normes en vigueur sur le lieu d'installation du produit.

2. Consignes de sécurité

2.1 Consignes de sécurité et classes de risques

Cette notice technique contient des consignes de sécurité destinées à attirer l'attention sur les dangers et les risques. Outre les instructions contenues dans cette notice technique, il faut vous assurer du respect de toutes les réglementations, normes et consignes en vigueur. Dans cette notice technique les consignes de sécurité sont identifiables à l'aide de symboles de mise en garde et de mots d'avertissement. En fonction de la gravité du risque les consignes de sécurité sont réparties dans différentes classes de risques.

AVERTISSEMENT

AVERTISSEMENT signale une situation potentiellement dangereuse qui, si elle n'est pas évitée, peut entraîner un dommage matériel.

2.2 Utilisation conforme

Le produit est destiné exclusivement à la régulation de la température des pièces individuelles (chauffage/rafraîchissement) avec plancher chauffant. Toute autre utilisation n'est pas conforme et cause des risques. Avant d'utiliser le produit, assurez-vous que le produit est adapté à l'usage que vous prévoyez. À cet effet, tenez compte au moins de ce qui suit :

- Toutes les réglementations, normes et consignes de sécurité sur le lieu d'installation
- Toutes les conditions et données spécifiées pour le produit
- Toutes les conditions d'application que vous prévoyez

En outre effectuez une évaluation des risques portant sur l'application concrète que vous prévoyez à l'aide d'un procédé reconnu et prenez toutes les mesures de sécurité nécessaires correspondant au résultat. Prenez aussi en compte les conséquences possibles du montage ou de l'intégration du produit dans un système ou une installation.

Pendant l'utilisation du produit effectuez toutes les opérations en respectant exclusivement les conditions spécifiées dans cette notice technique et sur la plaque signalétique, conformément aux données techniques spécifiées et en accord avec toutes les réglementations, normes et consignes de sécurité en vigueur sur le lieu d'installation.

2.3 Utilisation non conforme prévisible

Le produit ne doit, notamment, pas être utilisé dans les cas suivants :

- Milieu exposé aux explosions - Lors d'une utilisation du produit dans des espaces exposés aux explosions, toute formation d'étincelles peut entraîner des déflagrations, des incendies ou des explosions.
- Utilisation en combinaison avec des produits qui sont utilisés à des fins de protection de la santé ou en combinaison avec des appareils dont le fonctionnement peut entraîner des dangers pour les êtres humains, les animaux ou les biens matériels.

2.4 Qualification du personnel

Seul le personnel dûment qualifié est autorisé à travailler sur le produit et avec celui-ci après avoir pris connaissance du contenu de cette notice technique, ainsi que de la documentation faisant partie du produit. De par sa formation spécialisée, ses connaissances et son expérience, le personnel dûment qualifié doit être en mesure de prévoir et de reconnaître des dangers potentiels pouvant se produire dans le cadre de l'utilisation du produit. Ces personnes qualifiées doivent avoir connaissance de toutes les réglementations, normes et consignes de sécurité en vigueur qu'il y a lieu de respecter dans le cadre de travaux effectués sur et avec ce produit.

2.5 Équipement de protection individuelle

Utilisez toujours l'équipement de protection individuel requis. En travaillant sur le produit et avec celui-ci, tenez compte des dangers susceptibles de se présenter sur le lieu d'installation, et qui n'émanent pas directement du produit.

2.6 Modification du produit

En travaillant sur le produit et avec celui-ci, effectuez exclusivement les opérations décrites dans cette notice technique. N'effectuez pas de modifications non décrites dans cette notice technique.

3. Transport et stockage

Un transport et un stockage inadéquats risquent d'endommager le produit.

AVERTISSEMENT

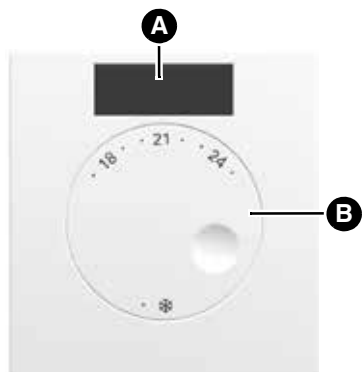
ENDOMMAGEMENT DU PRODUIT

- Assurez-vous que les conditions ambiantes spécifiées sont respectées pendant le transport et le stockage.
- Utilisez l'emballage d'origine pour le transport.
- Stockez le produit dans un lieu sec et propre.
- Assurez-vous que le produit est à l'abri des chocs pendant le transport et le stockage.

La non-observation de ces instructions peut causer des dommages matériels.

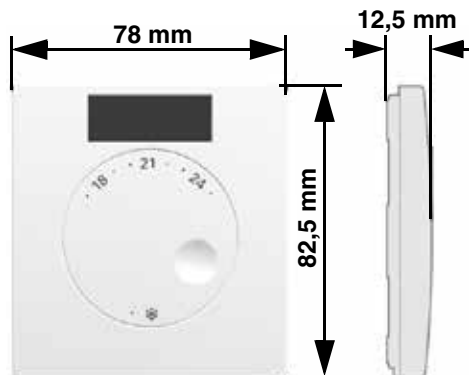
4. Description du produit

4.1 Aperçu



- A. Cellule solaire
- B. Bouton de réglage pour la température de consigne

4.2 Dimensions



4.3 Fonctionnement

Le système de régulation de température pièce par pièce règle la température des pièces (chauffage/rafraîchissement) avec plancher chauffant. Le produit mesure la température réelle dans les pièces correspondantes. La température de consigne est réglée par le bouton de réglage du produit approprié. Le produit transmet la température réelle et la température de consigne vers les modules de raccordement radio par l'intermédiaire du programme EnOcean[®]. Chaque produit possède une identification unique. Ceci permet au récepteur de distinguer les produits individuels si plusieurs produits sont utilisés.

Ce produit est alimenté par une cellule solaire. Une pile peut être utilisée dans des environnements sombres. (voir « Caractéristiques techniques »).

4.4 Agréments, certificats, déclarations

Le produit est conforme à :

- Directive CEM (2014/30/UE)
- Directive basse tension (2014/35/UE)
- Directive RoHS (2011/65/UE)

La déclaration de conformité peut être consultée en ligne : www.bekotec-therm.fr

4.5 Caractéristiques techniques

| Paramètre | Valeur |
|--|-----------------------------------|
| Caractéristiques générales | |
| Dimensions (L x H x P) | 78 x 82,5 x 12,5 mm |
| Poids | 43 g |
| Matériau du boîtier | PC |
| Couleur | Blanc, équivalent à RAL 9003 |
| Plage de réglage de température/plage de mesure de température | 8 ... 30 °C |
| Mesure de température | 0 ... 40 °C |
| Précision | ± 1 K |
| Conditions d'utilisation | |
| Température ambiante (service) | -20 ... 60 °C |
| Température ambiante (stockage) | -20 ... 60 °C |
| Humidité max. | 90 %, sans condensation |
| Alimentation | |
| Par cellule solaire | Energy harvesting |
| Par pile au lithium | Pile bouton 3 V au lithium CR1632 |
| Sécurité électrique | |
| Classe de protection (EN 60730-1; SELV) | III |
| Degré de protection (EN 60529) | IP 30 |
| EnOcean[®] sans fil | |
| Fréquence | 868,3 MHz |
| Puissance de transmission | Max. 10 mW |
| Portée | 25 m env. |
| EnOcean [®] Equipment Profile (EEP) | WL A5-10-03 |

5. Montage

5.1 Préparation du montage

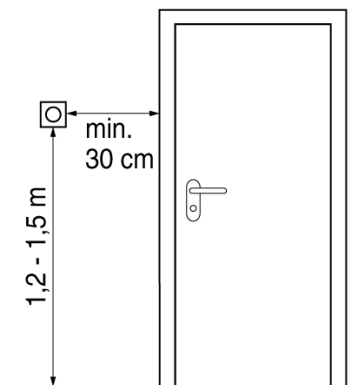
Si vous souhaitez installer plusieurs produits, créez un plan de montage indiquant l'emplacement de chacun des produits. Étiquetez les différents produits et attribuez leur un numéro ou une désignation de l'endroit où ils seront installés conformément au plan de montage.

- ⇒ Assurez-vous que tous les appareils connectés sont utilisables sur le lieu de montage.
- ⇒ Assurez-vous que le lieu de montage ne se trouve pas dans des zones sans réception ou dans des niches.
- ⇒ Assurez-vous que le module de stockage d'énergie solaire est bien chargé.
 - La lumière du jour normale suffit pour charger le module de stockage d'énergie solaire.
 - Une exposition à la lumière directe du soleil réduit le temps de charge.

5.2 Établir la connexion du produit avec le programme EnOcean®.

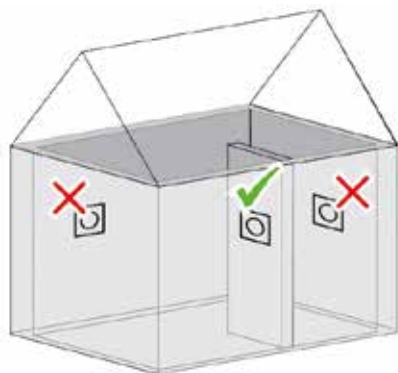
Connecter le produit à l'aide des composants EnOcean recommandés, avant de le monter (voir chapitre « Connectez le produit au module de raccordement radio WL »).

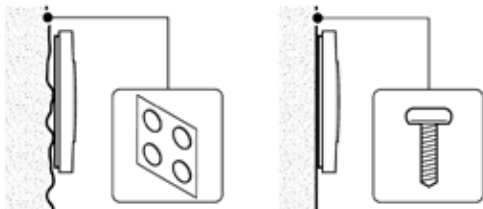
5.3 Montage du produit



Les murs froids et les courants d'air froid ont un effet sur la mesure de la température.

Montez le produit sur les murs intérieurs et à une distance suffisante des portes et fenêtres.





Sur un mur irrégulier, le produit se colle à l'aide des adhésifs fournis.
Sur un mur plan, il se fixe à l'aide de vis ou de colle.

5.2.1 Montage du produit par collage au mur

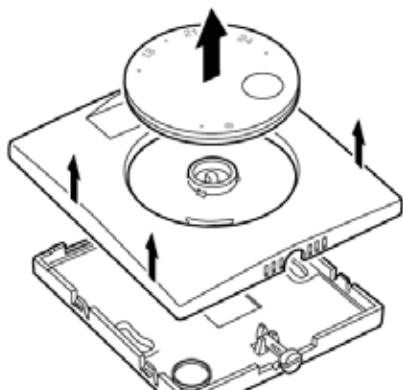
1. Collez le produit aux murs en utilisant les points adhésifs.

5.2.2 Montage du produit par vissage au mur

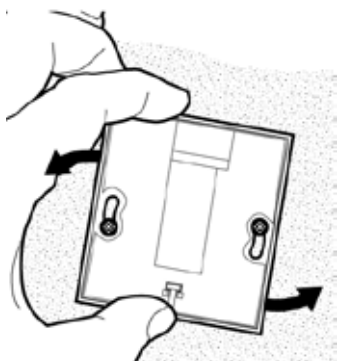
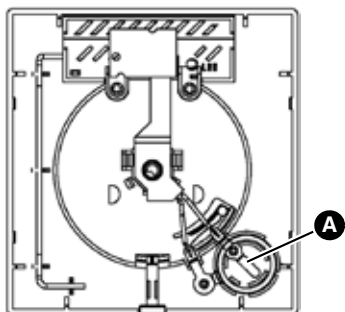


Enlever le bouton de réglage et la partie supérieure du boîtier

1. Tournez la vis de came du produit d'environ 90° à l'aide d'un tournevis.



2. Soulevez le bouton de réglage et retirez-le.
3. Retirez la partie supérieure du boîtier.



Montage par vissage

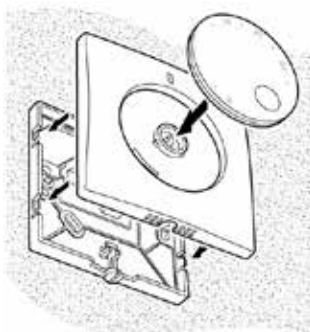
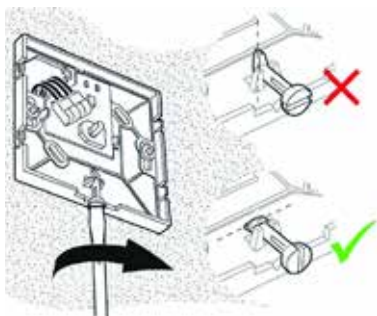
4. Vissez la partie inférieure du boîtier au mur.

Dans les environnements plus sombres :

5. Insérez une pile dans le compartiment (A) de la partie supérieure du boîtier.
Voir « Insérer la pile (en option) ».

Remise en place du bouton de réglage et de la partie supérieure du boîtier

6. Remettre le vis de came du produit dans sa position initiale à l'aide d'un tournevis.



7. Placez la partie supérieure du boîtier et le bouton de réglage sur la partie inférieure du boîtier. Vérifiez la position correcte par rapport à l'axe de rotation quand vous placez le bouton de réglage.

5.3 Installation d'une pile (en option)

Si la lumière du jour est inférieure à 200 lux, utilisez une pile (voir « Caractéristiques techniques », pile non fournie).

1. Retirez le bouton de réglage et la partie supérieure du boîtier (voir « Montage du produit »).
2. Insérez une pile dans le compartiment (A) de la partie supérieure du boîtier.
 - Le pôle positif (+) de la pile doit être visible après l'insertion.
3. Remplacez la partie supérieure du boîtier ainsi que le bouton de réglage sur la partie inférieure du boîtier.

6. Mise en service

6.1 Connectez le produit au module de raccordement radio WL

La procédure de programmation est décrite dans la notice d'utilisation du « Module de raccordement radio WL ».

⇒ Assurez-vous que le signal radio du capteur de température de la pièce est bien reçu par le module de raccordement radio WL et que la sonde de température se trouve à proximité du module de raccordement radio.



1. Appuyez, à l'aide d'un trombone déplié, sur le bouton LRN du produit pendant au moins 0,5 seconde.

6.2 Test de fonctionnement

⇒ Vérifiez que la température ambiante est comprise entre 15° C et 25° C.

1. Réglez le produit à tester sur la protection contre le gel.
2. Réglez le produit à tester sur 30° C.
 - Après moins d'une minute, la LED jaune s'allume sur le module de raccordement radio auquel le produit est relié.
3. Vérifiez que le produit à tester est connecté au circuit de commande correct.
4. Répétez cette opération pour tous les autres produits.

7. Fonctionnement

7.1 Réglage de la température ambiante

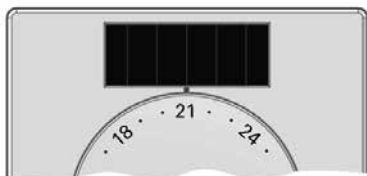
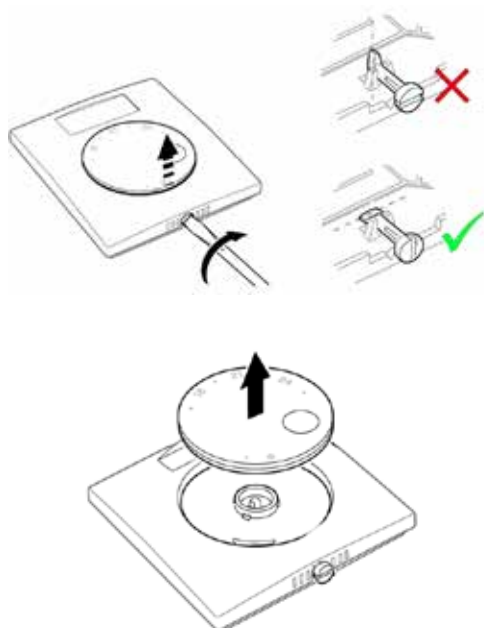


Figure 1: Température ambiante réglée (par ex. 21 °C)

1. Réglez la température souhaitée sur le produit.
 - Sans réduction de la température : la température ambiante est réglée sur la valeur indiquée.
 - Avec réduction de la température : la température ambiante est réglée sur une valeur de 4 K en dessous de la valeur indiquée.

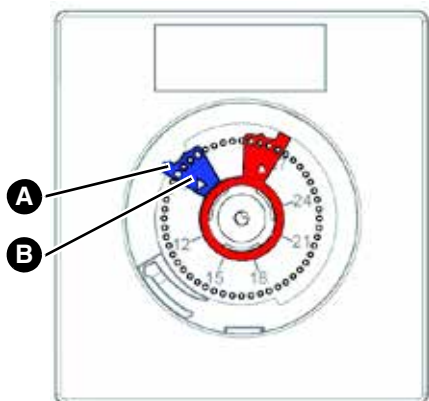
7.2 Définition des limites de température

La plage de réglage du thermostat est réglée en usine sur un minimum de 8° C et un maximum de 30 °C par l'intermédiaire des limiteurs. Les limiteurs permettent d'ajuster la température minimale et maximale réglable via le bouton de réglage.



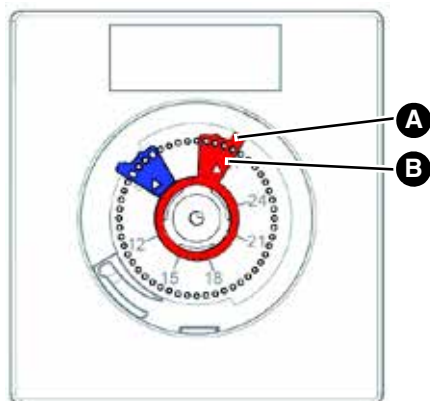
1. Tournez la vis de came du produit d'environ 90° à l'aide d'un tournevis.
2. Soulevez le bouton de réglage et retirez-le.

7.2.1 Ajustement de la température minimale



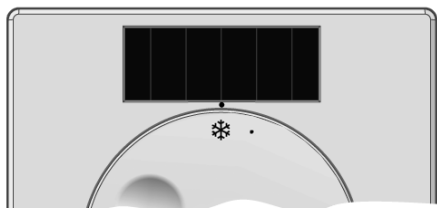
1. Soulevez le limiteur bleu à la position (A).
2. Tournez le bord (B) du limiteur bleu sur la valeur souhaitée pour la température minimale et remettez le limiteur bleu en place.

7.2.2 Ajustement de la température maximale



1. Soulevez le limiteur rouge à la position (A).
2. Tournez le bord (B) du limiteur rouge sur la valeur souhaitée pour la température minimale et remettez le limiteur rouge en place.
3. Ramenez la vis de came du produit en la position d'origine pour pouvoir remonter le bouton de réglage.
4. Remontez le bouton de réglage sur la partie supérieure du boîtier.

7.2.3 Fonction antigel



- Sans réduction de la température : la température ambiante est réglée sur 8 °C
- Avec réduction de la température : la température ambiante est réglée sur 4 °C

Figure 2: Protection contre la gelée (8 °C)

8. Entretien

Périodicité

En cas de besoin

Mode opératoire

remplacez la pile (en option)

9. Résolution des problèmes

Les problèmes doivent obligatoirement être traités par le fabricant.

10. Mise hors service et mise au rebut

Pour mettre le produit au rebut, conformez-vous aux règlements, normes et consignes de sécurité en vigueur. Il est interdit de jeter les composants électroniques et les piles avec les ordures ménagères.



1. Démontez le produit (voir chapitre "Montage", effectuez les opérations dans l'ordre inverse).
2. Retirez la pile (voir le chapitre « Insérer la pile (en option) », en procédant dans l'ordre inverse).
3. Jetez le produit et la pile (en option) séparément.

11. Garantie

Les informations sur la garantie figurent dans nos "Conditions générales de vente" sur internet ou dans votre contrat de vente.

12. Pièces détachées et accessoires

Produit

Désignation de l'article

Référence

Figure

Thermostat d'ambiance radio

BTERWL/BW



Pour tous ceux qui souhaitent en savoir plus

Nous avons éveillé votre curiosité sur les produits Schlüter®-Systems ?
Envie d'en savoir encore plus ? Rendez-vous sans tarder sur notre site web.

bekotec-therm.fr



Retrouvez-nous également sur Instagram, Facebook, Youtube, LinkedIn et TikTok.



DES SOLUTIONS INNOVANTES

Schlüter-Systems KG · Schmölestraße 7 · D-58640 Iserlohn
Tel.: +49 2371 971-1261 · Fax: +49 2371 971-1112 · info@schlueter.de · schlueter-systems.com

Schlüter-Systems S.à.r.l. · 12, rue des Flandres · F-60410 Villeneuve-sur-Verberie
Tél. : 03 44 54 18 88 · Fax : 03 44 54 18 80 · profil@schluter.fr · bekotec-therm.fr