

Schlüter®-BEKOTEC-THERM-EAHB

Électrovanne d'équilibrage hydraulique auto-adaptatif



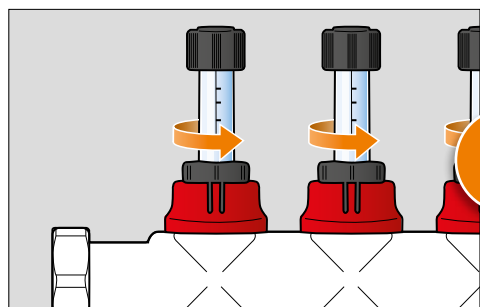
FR Instructions de mise en œuvre pour professionnels agréés et qualifiés

Schlüter®-BEKOTEC-THERM-EAHB

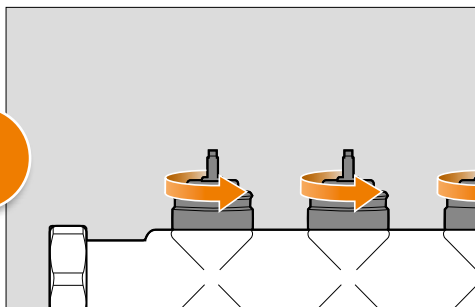
Électrovanne d'équilibrage
hydraulique auto-adaptatif



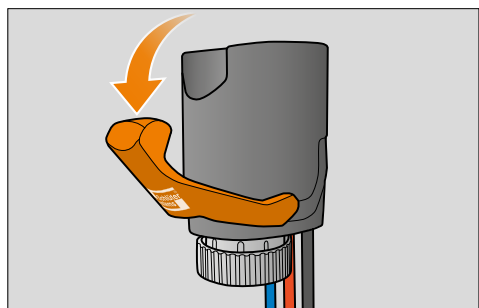
Instructions de mise en œuvre



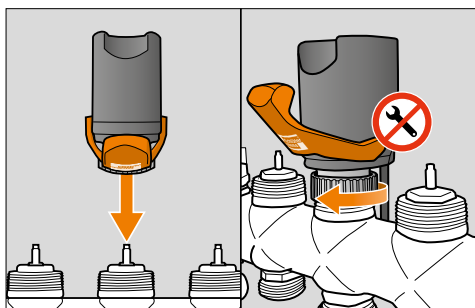
ou



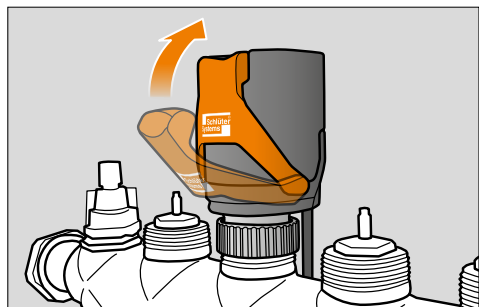
- 1 Ouvrir totalement les débitmètres ou vannes d'équilibrages présents sur tous les circuits de chauffage.



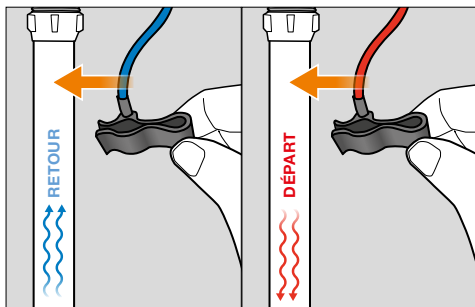
- 2 Ouvrir le levier rabattable.



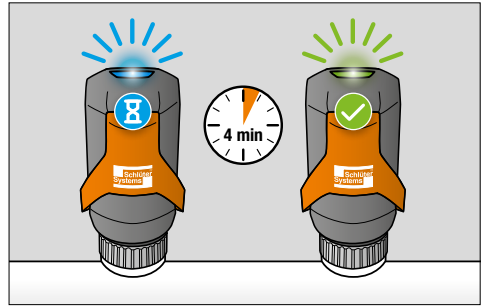
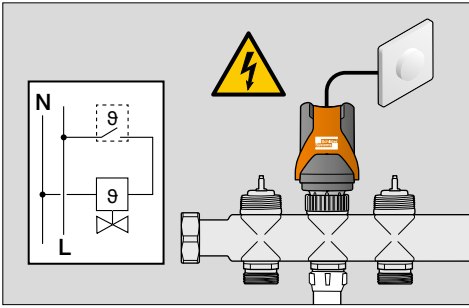
- 3 Dévisser l'électrovanne.



- 4 Fermer le levier rabattable.



- 5 Fixer les clips du capteur de température.



6 Raccorder au régulateur de température/à la source d'alimentation électrique.

7 Démarrage.



Attention : L'appareil doit être installé exclusivement par un professionnel qualifié. Les consignes de sécurité existantes doivent être respectées.

Risque de blessures liées à des fuites, chocs électriques ou courts-circuits en cas de montage non conforme

- Les travaux d'installation et d'entretien sont strictement réservés aux spécialistes dûment qualifiés. Avant le montage, lire attentivement les instructions de montage.
- Éviter tout contact entre l'équipement électrique et les liquides. Ne pas nettoyer l'appareil au jet d'eau.
- En cas d'endommagements ou de dysfonctionnements, contacter le fabricant. Ne jamais effectuer de réparations soi-même.
- Port de lunettes et de gants de protection obligatoire en cas de travaux effectués sur le système tant que celui-ci est sous pression.

Pour le montage sur les répartiteurs de circuit de chauffage avec au moins 50 cm d'écart entre les circuits de chauffage et avec des robinets thermostatiques adaptés, équipés d'un filetage extérieur M30x1,5 (composante de fermeture 11,8 mm). Sondes de température adaptées aux tubes de chauffage en plastique, en métal ou les deux, avec des diamètres extérieurs de 10 à 20 mm.

Tension de service : 230 V AC, 50 Hz

Courant de démarrage : 130 mA pour 200 ms max.

Puissance absorbée : 1,7 W

Indice de protection : II

Indice de protection IP : 54

Température ambiante : 0 – 50 °C

Position de montage : arbitraire

Code LED	Information
● ● ● ●	Fonctionnement normal
● ● ● ●	Initialisation
● ● ● ●	EAHB non monté est alimenté
● ● ● ● ● ●	Température de départ > 60 °C
● ● ● ●	Défaut/fonctionnalité limitée



Schlüter-Systems KG · Schmölestraße 7 · D-58640 Iserlohn
Tel.: +49 2371 971-0 · Fax: +49 2371 971-1111 · info@schlueter.de · www.bekotec-therm.de