

PROFILÉS et SYSTÈMES Schlüter®

Tarif illustré PS 25

France · Applicable au 1^{er} janvier 2025



2025



Votre guide pour 2025 ...

Tarif BEKOTEC-THERM



Tarif LIPROTEC

... la compétence à tous égards

Produits personnalisables

MyDesign by Schlüter-Systems	16–31	
------------------------------	-------	--

My Schlüter®-KERDI-LINE	32–35	
-------------------------	-------	--

Technique et design avec les profilés Schlüter

Profilés pour revêtements de sols	36–51	
-----------------------------------	-------	--

Profilés pour revêtements muraux, angles et finitions	52–107	
--	--------	--

Profilés pour escaliers	108–121	
-------------------------	---------	--

Profilés périphériques, profilés de fractionnement et couvre-joints de dilatation	122–153	
--	---------	--

Profilés pour revêtements souples de murs et de sols	154–161	
---	---------	--

Étanchéité / Découplage / Surface tempérée électrique / Drainage / Évacuation de l'eau / Tablettes / Isolation contre les bruits de choc / Pose temporaire de revêtements

Étanchéité, découplage, drainage composite, surface tempérée électrique, isolation acoustique	162–183	
---	---------	--

Non-tissé pour pose temporaire de revêtements	184–185	
--	---------	--

Étanchéité des murs et des sols, évacuation de l'eau, tablettes	186–263	
--	---------	--

Panneaux d'agencement

Panneaux d'agencement, kits de niches, profilés et accessoires	264–281	
---	---------	--

Balcons et Terrasses

Profilés et gouttières pour balcons et terrasses, drainage et plots terrasse, évacuation de l'eau	282–333	
---	---------	--

Chapes flottantes

Dalles à plots	334–341	
----------------	---------	--

Aides à la pose et à l'entretien

Accessoires et outils	342–345	
-----------------------	---------	--

Annexe

Fabrications sur-mesure	346–347	
-------------------------	---------	--

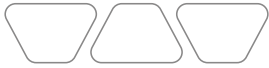
Codes couleurs	348–350	
----------------	---------	--

Légende	354	
---------	-----	--



B						
Schlüter®-BARA-ESOT	331	Schlüter®-DILEX-AKWS	126	Schlüter®-DITRA-HEAT-E-WS	177	
Schlüter®-BARA-FAP	328	Schlüter®-DILEX-AS	137	Schlüter®-DITRA-HEAT-E-ZS	175	
Schlüter®-BARA-HV	327	Schlüter®-DILEX-BT	130	Schlüter®-DITRA-HEAT-PS	171	
Schlüter®-BARA-RAK	315	Schlüter®-DILEX-BT/MT	134	✦ Schlüter®-DITRA-PS	167	
Schlüter®-BARA-RAKE	316	Schlüter®-DILEX-BT/OT	134	Schlüter®-DITRA-SOUND	183	
Schlüter®-BARA-RAKEG	317	Schlüter®-DILEX-BT/VTS	134	E		
Schlüter®-BARA-RAP	328	Schlüter®-DILEX-BTO	131	Schlüter®-ECK-E	93	
Schlüter®-BARA-RHA	325	Schlüter®-DILEX-BTS	131	Schlüter®-ECK-K	94	
Schlüter®-BARA-RK	324	Schlüter®-DILEX-BWA	137	Schlüter®-ECK-KHK	95, 143	
Schlüter®-BARA-RKB	321	Schlüter®-DILEX-BWB	127	F		
Schlüter®-BARA-RKK	318	Schlüter®-DILEX-BWS	127	Schlüter®-FINEC-A	90	
Schlüter®-BARA-RKKE	320	Schlüter®-DILEX-DFP	153	Schlüter®-FINEC-E	87	
Schlüter®-BARA-RKL	326-327	Schlüter®-DILEX-EDP	124	Schlüter®-FINEC-SQ	85-86	
Schlüter®-BARA-RKLT	329	Schlüter®-DILEX-EF	138	Schlüter®-FINEC-TS	88-89	
Schlüter®-BARA-RT	322	Schlüter®-DILEX-EHK	145	I		
Schlüter®-BARA-RTC	323	Schlüter®-DILEX-EK	140	Schlüter®-INDEC	92	
Schlüter®-BARA-RTK	311	Schlüter®-DILEX-EKE	138	J		
Schlüter®-BARA-RTKE	312	Schlüter®-DILEX-EKSB	126	Schlüter®-JOLLY	77	
Schlüter®-BARA-RTKEG	313	Schlüter®-DILEX-EMP	152	Schlüter®-JOLLY-A	80-81	
Schlüter®-BARA-RTP	330	Schlüter®-DILEX-EZ 6 + 9	130	Schlüter®-JOLLY-AC	82	
Schlüter®-BARA-RW	319	✦ Schlüter®-DILEX-FCS	129	Schlüter®-JOLLY-P	83	
Schlüter®-BARA-RWL	325	✦ Schlüter®-DILEX-FIS	129	Schlüter®-JOLLY-TS	78-79	
Schlüter®-BARA-STU	331	Schlüter®-DILEX-HK	141	K		
Schlüter®-BARIN-R	333	Schlüter®-DILEX-HKS	144	Schlüter®-KERDI	188, 289	
Schlüter®-BARIN-SR	332	Schlüter®-DILEX-HKU	146-147	Schlüter®-KERDI-BOARD	267	
Schlüter®-BEKOTEC-BRS	341	Schlüter®-DILEX-HKW	142	Schlüter®-KERDI-BOARD-E	276	
Schlüter®-BEKOTEC-BTS	341	Schlüter®-DILEX-KS	125	Schlüter®-KERDI-BOARD-N	270-271	
Schlüter®-BEKOTEC-DRAIN	290, 340	Schlüter®-DILEX-KSA	136	Schlüter®-KERDI-BOARD-NLT	272-273	
Schlüter®-BEKOTEC-EN	337	Schlüter®-DILEX-KSBT	132-133	Schlüter®-KERDI-BOARD-NLT-BR	274-275	
Schlüter®-BEKOTEC-EN-F	337	✦ Schlüter®-DILEX-MOP	153	Schlüter®-KERDI-BOARD-U	276	
✦ Schlüter®-BEKOTEC-EN-F-PS	338	Schlüter®-DILEX-MP	152	Schlüter®-KERDI-BOARD-V	276	
✦ Schlüter®-BEKOTEC-EN-FI	336	Schlüter®-DILEX-RF	139	Schlüter®-KERDI-BOARD-W	269	
Schlüter®-BEKOTEC-EN-FK	339	Schlüter®-DITRA	165, 288	Schlüter®-KERDI-BOARD-ZA	279	
✦ Schlüter®-BEKOTEC-EN-FK-PS	340	Schlüter®-DITRA-DRAIN 4	181, 289	Schlüter®-KERDI-BOARD-ZB	279	
Schlüter®-BEKOTEC-EN-FTS	338	Schlüter®-DITRA-DRAIN 8	181, 290	Schlüter®-KERDI-BOARD-ZC	278	
C			Schlüter®-DITRA-HEAT	169	Schlüter®-KERDI-BOARD-ZDK	281
Schlüter®-CLEAN-CP	345	Schlüter®-DITRA-HEAT-DUO	169	Schlüter®-KERDI-BOARD-ZFP	281	
D			Schlüter®-DITRA-HEAT-DUO-PS	171	Schlüter®-KERDI-BOARD-ZS	280
Schlüter®-DECO	91	Schlüter®-DITRA-HEAT-E-CHC	173	Schlüter®-KERDI-BOARD-ZSA	281	
Schlüter®-DECO-DE	92	Schlüter®-DITRA-HEAT-E-CT	175	Schlüter®-KERDI-BOARD-ZSD	280	
✦ Schlüter®-DECO-SG	98, 235-236	Schlüter®-DITRA-HEAT-E-DUO-S	178	Schlüter®-KERDI-BOARD-ZT	280	
Schlüter®-DESIGNBASE-CQ	102	Schlüter®-DITRA-HEAT-E-DUO-WS	179	Schlüter®-KERDI-BOARD-ZW	278	
Schlüter®-DESIGNBASE-SL-A	100-101	Schlüter®-DITRA-HEAT-E-HK	172	Schlüter®-KERDI-CID	193	
Schlüter®-DESIGNBASE-SL-E	99	Schlüter®-DITRA-HEAT-E-KARO	175	Schlüter®-KERDI-COLL-L	196, 277	
Schlüter®-DESIGNLINE	96	Schlüter®-DITRA-HEAT-E-R	174	Schlüter®-KERDI-CP	195	
Schlüter®-DILEX-AHK	149-150	Schlüter®-DITRA-HEAT-E-R3	174	Schlüter®-KERDI-DRAIN	248	
Schlüter®-DILEX-AHK-TS	148	Schlüter®-DITRA-HEAT-E-R4	175	Schlüter®-KERDI-DRAIN (intérieur)	237-245	
Schlüter®-DILEX-AHKA	150-151	Schlüter®-DITRA-HEAT-E-R6	174	Schlüter®-KERDI-DRAIN (extérieur)	303-309	
		Schlüter®-DITRA-HEAT-E-S	176	Kits Schlüter®-KERDI-DRAIN	249	

Schlüter®-KERDI-DRAIN-BASE.....	246
Schlüter®-KERDI-DRAIN-BS.....	247
Schlüter®-KERDI-DRAIN-KD 10.....	246
Schlüter®-KERDI-DRAIN-KD 10 SF.....	247
Schlüter®-KERDI-DRAIN-R 10 GT.....	246
Schlüter®-KERDI-DRAIN-R/-RL.....	248
Schlüter®-KERDI-DRAIN-SP-E.....	302
Schlüter®-KERDI-DRAIN-ZBS.....	222, 247
Schlüter®-KERDI-FIX.....	121, 196
Schlüter®-KERDI-FLEX.....	189
Schlüter®-KERDI-KEBA.....	189, 277
Schlüter®-KERDI-KERECK.....	190
Schlüter®-KERDI-KERECK-F.....	190
Schlüter®-KERDI-KERS.....	190
Schlüter®-KERDI-KM.....	192
Kits Schlüter®-KERDI-LINE-A.....	227
Schlüter®-KERDI-LINE-A/-B/-C.....	218–220
Schlüter®-KERDI-LINE-BS.....	222
Schlüter®-KERDI-LINE-D.....	221
Schlüter®-KERDI-LINE-D-G3.....	226
Schlüter®-KERDI-LINE-F 40.....	210
Schlüter®-KERDI-LINE-F 50.....	211
Schlüter®-KERDI-LINE-F-G3.....	226
Schlüter®-KERDI-LINE-FC.....	221
Schlüter®-KERDI-LINE-G3.....	224–225
Schlüter®-KERDI-LINE-GTM.....	223, 247
Schlüter®-KERDI-LINE-GTO.....	222
Schlüter®-KERDI-LINE-H.....	212
Schlüter®-KERDI-LINE-H 50 G2.....	213
Schlüter®-KERDI-LINE-SR.....	223
Schlüter®-KERDI-LINE-STYLE.....	217
Schlüter®-KERDI-LINE-V.....	214–215
Schlüter®-KERDI-LINE-V 50 G2.....	216
Schlüter®-KERDI-LINE-VARIO COVE.....	205
Schlüter®-KERDI-LINE-VARIO WAVE.....	202
Schlüter®-KERDI-LINE-VARIO-DSE.....	206
Schlüter®-KERDI-LINE-VARIO-H 40.....	200
Schlüter®-KERDI-LINE-VARIO-H 50.....	201
Schlüter®-KERDI-LINE-VARIO-S.....	206
Schlüter®-KERDI-MV.....	191
Schlüter®-KERDI-PAS.....	191
Schlüter®-KERDI-SHOWER-LT.....	228
Schlüter®-KERDI-SHOWER-LTS.....	229
Schlüter®-KERDI-SHOWER-SK/-SKB.....	250
Schlüter®-KERDI-SHOWER-T.....	251
Schlüter®-KERDI-SHOWER-TS.....	251
Schlüter®-KERDI-SHOWER-TT.....	252
Schlüter®-KERDI-TS.....	194
Schlüter®-KERDI-TS-ZC.....	195
P	
Schlüter®-PROCUT-PSF.....	345
Schlüter®-PROCUT-TSM.....	345
Q	
Schlüter®-QUADEC-A.....	60–61
Schlüter®-QUADEC-AC.....	63
Schlüter®-QUADEC-E.....	56–57
Schlüter®-QUADEC-FS.....	97
Schlüter®-QUADEC-MC.....	55
Schlüter®-QUADEC-PQ.....	64
Schlüter®-QUADEC-TS.....	58–59
R	
Schlüter®-REFLEECE.....	185
Schlüter®-REMA.....	344
Schlüter®-RENO-RAMP.....	50
Schlüter®-RENO-RAMP-K.....	50
Schlüter®-RENO-T.....	51
Schlüter®-RENO-TK.....	46
Schlüter®-RENO-U.....	49
Schlüter®-RENO-V.....	47
Schlüter®-RENO-VB.....	48
Schlüter®-RENO-VT.....	48, 134
Schlüter®-RONDEC-A.....	70–71
Schlüter®-RONDEC-AC.....	72
Schlüter®-RONDEC-DB.....	73
Schlüter®-RONDEC-E.....	66–67
Schlüter®-RONDEC-MC.....	65
Schlüter®-RONDEC-PRG.....	75
Schlüter®-RONDEC-PRO.....	74
Schlüter®-RONDEC-STEP.....	104
Schlüter®-RONDEC-STEP-CT.....	105
Schlüter®-RONDEC-TS.....	68–69
Schlüter®-RUMA.....	344
S	
Schlüter®-SCHIENE.....	39–40
Schlüter®-SCHIENE-A.....	42–43
Schlüter®-SCHIENE-AC.....	43
Schlüter®-SCHIENE-BASIC.....	45
Schlüter®-SCHIENE-ES.....	44
Schlüter®-SCHIENE-STEP.....	107
Schlüter®-SCHIENE-STEP-EB.....	106–107
Schlüter®-SCHIENE-TS.....	40–41
Schlüter®-SCHIENE-V.....	45
Schlüter®-SHELF-E-S1.....	254–255
Schlüter®-SHELF-E-S2.....	256–257
Schlüter®-SHELF-E-S3.....	258–259
Schlüter®-SHELF-N.....	260–261
Schlüter®-SHELF-W.....	262–263
Schlüter®-SHOWERPROFILE-R.....	232
Schlüter®-SHOWERPROFILE-S.....	230–231
Schlüter®-SHOWERPROFILE-WS.....	233
Schlüter®-SHOWERPROFILE-WSK.....	234
T	
Schlüter®-TERRAZZO.....	51
Schlüter®-TREP-E.....	115
Schlüter®-TREP-EFK.....	119
Schlüter®-TREP-EK.....	119
Schlüter®-TREP-FL.....	117
Schlüter®-TREP-G/-GL.....	116
Schlüter®-TREP-GK/-GLK.....	120
Schlüter®-TREP-S/-B.....	113
Schlüter®-TREP-V.....	111
Schlüter®-TROBA.....	293
Schlüter®-TROBA-LEVEL-AP 1.....	297
Schlüter®-TROBA-LEVEL-LV 3.....	298
Schlüter®-TROBA-LEVEL-PL 10.....	296
Schlüter®-TROBA-LEVEL-PLA 30.....	297
Schlüter®-TROBA-LEVEL-PLA 70.....	298
Schlüter®-TROBA-LEVEL-PLS 6.....	298
Schlüter®-TROBA-LEVEL-PLV 60.....	297
Schlüter®-TROBA-LINE-TL.....	299–300
Schlüter®-TROBA-LINE-TL/H.....	302
Schlüter®-TROBA-LINE-TLK-E.....	302
Schlüter®-TROBA-LINE-TLR.....	300
Schlüter®-TROBA-LINE-TLR-E.....	301
Schlüter®-TROBA-PLUS.....	291
Schlüter®-TROBA-PLUS-G.....	292
Schlüter®-TROBA-STELZ-DR.....	294
Schlüter®-TROBA-STELZ-MR.....	294
Schlüter®-TROBA-ZFK.....	293
Schlüter®-TROWEL.....	344
V	
Schlüter®-VINPRO-RO.....	159
Schlüter®-VINPRO-S.....	158
Schlüter®-VINPRO-STEP.....	160
Schlüter®-VINPRO-STEP-R.....	161
Schlüter®-VINPRO-T.....	156
Schlüter®-VINPRO-U.....	157
W	
Schlüter®-WINKEL.....	48



PROFILÉS POUR REVÊTEMENTS DE SOLS



Schlüter®-SCHIENE
Page 39–43



Schlüter®-SCHIENE-ES
Page 44



Schlüter®-SCHIENE-BASIC
Page 45



Schlüter®-SCHIENE-V
Page 45



Schlüter®-RENO-TK
Page 46



Schlüter®-RENO-V
Page 47



Schlüter®-RENO-U
Page 49



Schlüter®-RENO-RAMP
Page 50



Schlüter®-RENO-RAMP-K
Page 50



Schlüter®-RENO-T
Page 51



Schlüter®-TERRAZZO
Page 51

PROFILÉS POUR REVÊTEMENTS MURAUX, ANGLES ET FINITIONS



Schlüter®-QUADEC
Page 55–64



Schlüter®-RONDEC
Page 65–75



Schlüter®-JOLLY
Page 77–83



Schlüter®-FINEC
Page 85–90



Schlüter®-DECO
Page 91–92



Schlüter®-INDEC
Page 92



Schlüter®-ECK
Page 93–94



Schlüter®-ECK-KHK
Page 95, 143



Schlüter®-DESIGNLINE
Page 96



Schlüter®-QUADEC-FS
Page 97



Schlüter®-DECO-SG
Page 98, 235–236



★ Schlüter®-DESIGNBASE
Page 99–102



Schlüter®-RONDEC-STEP
Page 104–105



Schlüter®-SCHIENE-STEP
Page 106–107

PROFILÉS POUR ESCALIERS



Schlüter®-TREP-V
Page 111



Schlüter®-TREP-S/-B
Page 113



Schlüter®-TREP-TAP
Page 113



Schlüter®-TREP-E
Page 115



Schlüter®-TREP-G/-GL
Page 116



Schlüter®-TREP-FL
Page 117



Schlüter®-TREP-EK
Page 119



Schlüter®-TREP-EFK
Page 119



Schlüter®-TREP-GK/-GLK
Page 120

PROFILÉS PÉRIPHÉRIQUES, PROFILÉS DE FRACTIONNEMENT ET COUVRE-JOINTS DE DILATATION



Schlüter®-DILEX-EDP
Page 124



Schlüter®-DILEX-KS
Page 125



Schlüter®-DILEX-EKSB
Page 126



Schlüter®-DILEX-AKWS
Page 126



Schlüter®-DILEX-BWB
Page 127



Schlüter®-DILEX-BWS
Page 127



Schlüter®-DILEX-F
Page 129

★ Schlüter®-DILEX-EZ 6 + 9
Page 130



Schlüter®-DILEX-BT
Page 130



Schlüter®-DILEX-BTO
Page 131



Schlüter®-DILEX-BTS
Page 131



Schlüter®-DILEX-KSBT
Page 132-133



Schlüter®-DILEX-KSA
Page 136



Schlüter®-DILEX-BWA
Page 137



Schlüter®-DILEX-AS
Page 137



Schlüter®-DILEX-EF
Page 138



PROFILÉS PÉRIPHÉRIQUES, PROFILÉS DE FRACTIONNEMENT ET COUVRE-JOINTS DE DILATATION (SUITE)



Schlüter®-DILEX-EKE
Page 138



Schlüter®-DILEX-RF
Page 139



Schlüter®-DILEX-EK
Page 140



Schlüter®-DILEX-HK
Page 141



Schlüter®-DILEX-HKW
Page 142



Schlüter®-DILEX-HKS
Page 144



Schlüter®-DILEX-EHK
Page 145



Schlüter®-DILEX-HKU
Page 146-147



Schlüter®-DILEX-AHK-TS
Page 148



Schlüter®-DILEX-AHK
Page 149-150



Schlüter®-DILEX-AHKA
Page 150-151



Schlüter®-DILEX-EMP
Page 152



Schlüter®-DILEX-MP
Page 152



Schlüter®-DILEX-MOP
Page 153



★ **Schlüter®-DILEX-DFP**
Page 153

PROFILÉS POUR REVÊTEMENTS SOUPLES DE MURS ET DE SOLS



Schlüter®-VINPRO-T
Page 156



Schlüter®-VINPRO-U
Page 157



Schlüter®-VINPRO-S
Page 158



Schlüter®-VINPRO-RO
Page 159



Schlüter®-VINPRO-STEP
Page 160

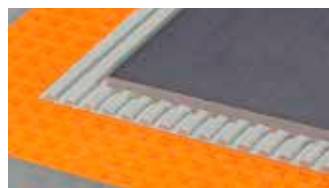


Schlüter®-VINPRO-STEP-R
Page 161

ÉTANCHÉITÉ, DÉCOUPLAGE, DRAINAGE COMPOSITE, SURFACE TEMPÉRÉE ÉLECTRIQUE, ISOLATION ACOUSTIQUE



Schlüter®-DITRA
Page 165, 288



Schlüter®-DITRA-PS
Page 167



Schlüter®-DITRA-HEAT / -DUO
Page 169



Schlüter®-DITRA-HEAT-PS / -DUO-PS
Page 171



Schlüter®-DITRA-HEAT-E Accessoires
Page 172-175



Schlüter®-DITRA-HEAT-E Kits
Page 176-179



Schlüter®-DITRA-DRAIN
Page 181, 289-290



Schlüter®-DITRA-SOUND
Page 183

NON-TISSÉ POUR POSE TEMPORAIRE DE REVÊTEMENTS

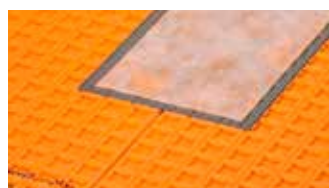


Schlüter®-REFLEECE
Page 185

ÉTANCHÉITÉ DES MURS ET DES SOLS, ÉVACUATION DE L'EAU, TABLETTES



Schlüter®-KERDI
Page 188, 289



Schlüter®-KERDI-KEBA/-FLEX
Page 189, 277



Schlüter®-KERDI-KERECK / -F
Page 190



Schlüter®-KERDI-KERS
Page 190



Schlüter®-KERDI-MV/-PAS
Page 191



Schlüter®-KERDI-KM
Page 192



Schlüter®-KERDI-CID
Page 193



Schlüter®-KERDI-TS / -ZC
Page 194-195



Schlüter®-KERDI-CP
Page 195



Schlüter®-KERDI-COLL-L
Page 196, 277



Schlüter®-KERDI-FIX
Page 121, 196



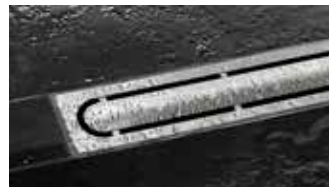
Schlüter®-KERDI-LINE-VARIO
Page 200-206



ÉTANCHÉITÉ DES MURS ET DES SOLS, ÉVACUATION DE L'EAU, TABLETTES (SUITE)



Schlüter®-KERDI-LINE
Page 210–216, 224–225



Schlüter®-KERDI-LINE-STYLE
Page 217



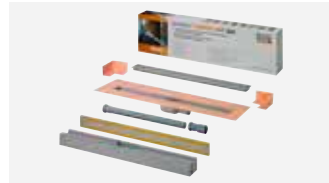
Schlüter®-KERDI-LINE-A/-B/-C
Page 218–220



Schlüter®-KERDI-LINE-FC
Page 221



Schlüter®-KERDI-LINE-D / -G3
Page 221, 226



Schlüter®-KERDI-LINE-A Kits
Page 227



Schlüter®-KERDI-LINE Accessoires
Page 222–223



Schlüter®-KERDI-LINE-SR
Page 223



Schlüter®-KERDI-SHOWER-LT/-LTS
Page 228–229



Schlüter®-SHOWERPROFILE-S
Page 230–231



Schlüter®-SHOWERPROFILE-R
Page 232



Schlüter®-SHOWERPROFILE-WS/-WSK
Page 233–234



Schlüter®-DECO-SG/-SGC
Page 98, 235–236



Schlüter®-KERDI-DRAIN (intérieur)
Page 237–245



Schlüter®-KERDI-DRAIN Accessoires
Page 246–248



Schlüter®-KERDI-DRAIN Kits (intérieur)
Page 249



Schlüter®-KERDI-SHOWER-SK/-SKB
Page 250



Schlüter®-KERDI-SHOWER-T/-TS/-TT
Page 251–252



Schlüter®-SHELF-E-S1
Page 254–255



Schlüter®-SHELF-E-S2
Page 256–257



Schlüter®-SHELF-E-S3
Page 258–259



Schlüter®-SHELF-N
Page 260–261



Schlüter®-SHELF-W
Page 262–263

PANNEAUX D'AGENCEMENT



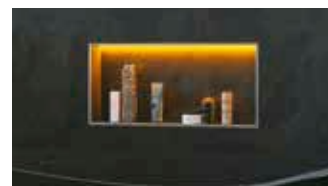
Schlüter®-KERDI-BOARD
Page 267



Schlüter®-KERDI-BOARD-W
Page 269



Schlüter®-KERDI-BOARD-N
Page 270–271



Schlüter®-KERDI-BOARD-NLT/-NLT-BR
Page 272–275



Schlüter®-KERDI-BOARD-V
Page 276



Schlüter®-KERDI-BOARD-E
Page 276



Schlüter®-KERDI-BOARD-U
Page 276



Schlüter®-KERDI-BOARD-ZW
Page 278



Schlüter®-KERDI-BOARD-ZC
Page 278



Schlüter®-KERDI-BOARD-ZA
Page 279



Schlüter®-KERDI-BOARD-ZB
Page 279



Schlüter®-KERDI-BOARD Accessoires
Page 280



Schlüter®-KERDI-BOARD-ZDK
Page 281



Schlüter®-KERDI-BOARD-ZSA
Page 281



Schlüter®-KERDI-BOARD-ZFP
Page 281

DRAINAGE DE BALCONS ET TERRASSES



Schlüter®-BEKOTEC-DRAIN
Page 290, 340



Schlüter®-TROBA-PLUS
Page 291



Schlüter®-TROBA-PLUS-G
Page 292



Schlüter®-TROBA
Page 293



Schlüter®-TROBA-ZFK
Page 293



Schlüter®-TROBA-STELZ
Page 294



Schlüter®-TROBA-LEVEL
Page 296–298



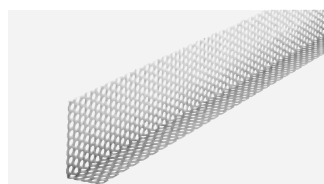
Schlüter®-TROBA-LINE-TL
Page 299–300



Schlüter®-TROBA-LINE-TLR
Page 300



Schlüter®-TROBA-LINE-TLR-E
Page 301



Schlüter®-TROBA-LINE-TLK-E
Page 302



Schlüter®-TROBA-LINE-TL/H
Page 302



DRAINAGE DE BALCONS ET TERRASSES (SUITE)



Schlüter®-KERDI-DRAIN-SP-E
Page 302



Schlüter®-KERDI-DRAIN (extérieur)
Page 303-308



Schlüter®-KERDI-DRAIN
Kits (extérieur)
Page 309



Schlüter®-BARA-RTK
Page 311



Schlüter®-BARA-RTKE
Page 312



Schlüter®-BARA-RTKEG
Page 313



Schlüter®-BARA-RAK
Page 315



Schlüter®-BARA-RAKE
Page 316



Schlüter®-BARA-RAKEG
Page 317



Schlüter®-BARA-RKK
Page 318



Schlüter®-BARA-RW
Page 319



Schlüter®-BARA-RKKE
Page 320



Schlüter®-BARA-RKB
Page 321



Schlüter®-BARA-RT
Page 322



Schlüter®-BARA-RTC
Page 323



Schlüter®-BARA-RK
Page 324



Schlüter®-BARA-RWL
Page 325



Schlüter®-BARA-RHA
Page 325



Schlüter®-BARA-RKL
Page 326-327



Schlüter®-BARA-HV
Page 327



Schlüter®-BARA-RAP
Page 328



Schlüter®-BARA-FAP
Page 328



Schlüter®-BARA-RKLT
Page 329



Schlüter®-BARA-RTP
Page 330



Schlüter®-BARA-ESOT
Page 331

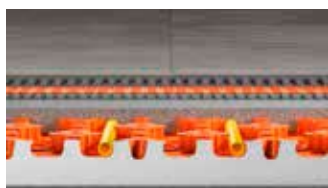


Schlüter®-BARA-STU
Page 331



Schlüter®-BARIN
Page 332-333

CHAPES FLOTTANTES



Schlüter®-BEKOTEC-EN-FI
Page 336



Schlüter®-BEKOTEC-EN
Page 337



Schlüter®-BEKOTEC-EN-F
Page 337



Schlüter®-BEKOTEC-EN-F-PS
Page 338



Schlüter®-BEKOTEC-EN-FTS
Page 338



Schlüter®-BEKOTEC-EN-FK
Page 339



Schlüter®-BEKOTEC-EN-FK-PS
Page 340



Schlüter®-BEKOTEC-DRAIN
Page 290, 340



Schlüter®-BEKOTEC Accessoires
Page 341

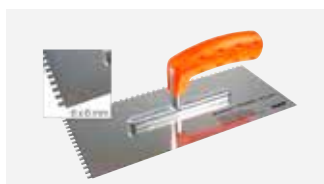
AIDES À LA POSE ET À L'ENTRETIEN



Schlüter®-REMA
Page 344



Schlüter®-RUMA
Page 344



Schlüter®-TROWEL
Page 344



Schlüter®-PROCUT-PSF
Page 345



Schlüter®-PROCUT-TSM
Page 345



Schlüter®-CLEAN-CP
Page 345



Schlüter®-Systems

Aussi unique que nos clients

Les besoins individuels requièrent des solutions personnalisées. Schlüter-Systems offre à ses clients de nombreuses possibilités pour apporter une touche personnelle aux produits. Qu'il s'agisse de caniveaux avec gravure personnalisée, de profilés et de tablettes aux finitions sur mesure ou de produits à impression spécifique : nombre d'entre eux s'adaptent très largement aux besoins des prescripteurs et maîtres d'ouvrage, même en petite série. Votre projet comporte des demandes particulières ? C'est avec plaisir que nos conseillers techniques vous présenteront nos solutions.



Couleurs RAL

MyDesign by Schlüter-Systems

16–24

Impression

MyDesign by Schlüter-Systems

26–31

Gravure

My Schlüter®-KERDI-LINE

32–35





MyDesign by Schlüter-Systems

Choisissez votre couleur pour les profilés et tablettes SHELF

Schlüter-Systems propose un large choix de finitions et de couleurs pour ses profilés en aluminium, ainsi que pour les accessoires et les tablettes de douche. La gamme Schlüter-TRENDLINE comprend plusieurs nuances de couleurs et assure ainsi, dans de nombreux cas, une protection discrète des chants adaptée à la couleur du carrelage.

Il arrive toutefois que les concepteurs ou maîtres d'ouvrage recherchent d'autres coloris que ceux proposés dans la gamme Schlüter. Ceci est notamment le cas lorsque la charte graphique d'une entreprise impose des couleurs spécifiques ou qu'un maître d'ouvrage souhaite mettre en œuvre des idées particulièrement originales.

MyDesign by Schlüter-Systems va vous permettre de réaliser des conceptions personnalisées dans la couleur de votre choix car elle comprend pas moins de 190 coloris issus du nuancier RAL, pour s'adapter à vos envies.

Vous trouverez dans les pages suivantes des informations sur les produits concernés par cette nouvelle gamme et sur la manière de les commander. Pour toute question concernant MyDesign by Schlüter-Systems, n'hésitez pas à contacter nos conseillers techniques et notre service technique. Vous trouverez leurs coordonnées sur notre site internet. Nous sommes ravis de pouvoir vous proposer une personnalisation de votre projet grâce à Schlüter-MyDesign.







MyDesign by Schlüter-Systems

Votre commande sur mesure

Vous trouverez, dans les pages suivantes, les produits concernés par les projets MyDesign by Schlüter-Systems avec couleurs RAL. Nous vous informons qu'un forfait unique MyDesign sera facturé quel que soit le choix de la couleur. Vous pourrez ensuite commander autant de profilés, accessoires et tablettes SHELF que vous voulez de la gamme MyDesign dans cette même couleur. Le forfait MyDesign s'élève à 358,75 €.

Afin de calculer le prix exact de vos produits MyDesign colorés sur mesure, suivez les quatre étapes décrites à la rubrique Prix.

Commande

Les trois étapes pour définir le code article sont :

- | | |
|--|----------------------------------|
| 1. Choisir le produit dans la gamme MyDesign | p. ex. QUADDEC-AC (C / Q ...* A) |
| 2. Choisir la hauteur l'ajouter au numéro de l'article | p. ex. 4,5 mm C / Q 45 A |
| 3. Choisir la couleur RAL (parmi le nuancier RAL classique) et l'indiquer dans la commande | p. ex. RAL 6001 |

Pour toute question ou commande, veuillez contacter le service commercial.

Vous trouverez des informations détaillées sur notre site web : <https://qr.schluter-systems.fr/mydesign.aspx>

Prix

Les quatre étapes pour calculer le prix sont :

- | | |
|---|---|
| 1. Consulter le prix du produit souhaité (profilé, accessoires ou tablette)** | |
| 2. Supplément MyDesign A B | 3,24 € 6,47 € par unité ou par mètre linéaire |
| 3. Forfait MyDesign (un forfait par couleur) | 358,75 €* |
| 4. Si nécessaire, vous trouverez en pages 346 et 347, le supplément pour cintrage et fabrication d'angles sur-mesure. | |

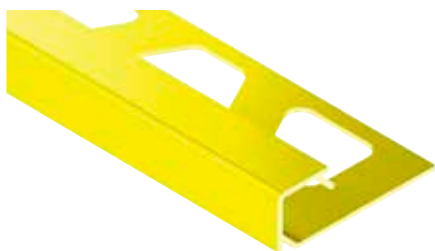
* ne peut faire l'objet d'aucune remise

** prendre comme prix de référence celui des profilés en finition AC

Aide au devis

1. Produit	2. Supplément	3. Forfait	Prix
<input type="text"/>	<input type="text"/>	<input type="text"/>	<input type="text"/>
<input type="text"/>	<input type="text"/>	<input type="text"/>	<input type="text"/>
<input type="text"/>	<input type="text"/>	<input type="text"/>	<input type="text"/>
<input type="text"/>	<input type="text"/>	<input type="text"/>	<input type="text"/>
<input type="text"/>	<input type="text"/>	<input type="text"/>	<input type="text"/>
<input type="text"/>	<input type="text"/>	<input type="text"/>	<input type="text"/>

Profilé de finition | Angle



Schlüter®-QUADEC-AC



Alu. coloré
Longueur des profilés : 2,50 m/3,00 m, Hauteur : 4,5 mm, 6 mm, 8 mm, 10 mm, 11 mm, 12,5 mm
Hauteur des angles sortants/reentrants 90° : 4,5 mm, 6 mm, 8 mm, 10 mm, 11 mm, 12,5 mm

Descriptif	Art.-No.	Supplément MyDesign
Profilé 2,50 m (4,5–12,5 mm)	C / Q ...* A	A
Profilé 3,00 m (6–12,5 mm)	C / Q ...* A/300	A
Profilé 2,50 m, cintrage (4,5–12,5 mm)	C / R / Q ...* A	A
Profilé 3,00 m, cintrage (6–12,5 mm)	C / R / Q ...* A/300	A
Angle sortant/reentrant 90° (4,5–12,5 mm)	C / EV / Q ...* A	A

* Art.-No. à compléter avec la hauteur (p. ex. C / Q 45 A)

La gamme complète pour Schlüter-QUADEC-AC est disponible à la page 63.

Profilé de finition | Angle



Schlüter®-RONDEC-AC



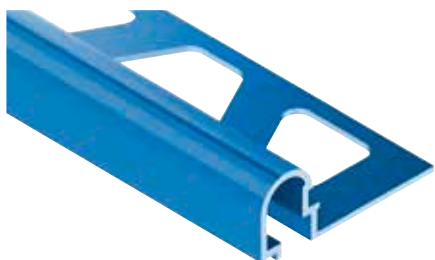
Alu. coloré
Longueur des profilés : 2,50 m/3,00 m, Hauteur : 6 mm, 8 mm, 10 mm, 11 mm, 12,5 mm
Hauteur de l'angle sortant 90°, angle reentrant 90° : 6 mm, 8 mm, 10 mm, 11 mm, 12,5 mm

Descriptif	Art.-No.	Supplément MyDesign
Profilé 2,50 m (6–12,5 mm)	C / RO ...* A	A
Profilé 3,00 m (6–12,5 mm)	C / RO ...* A/300	A
Profilé 2,50 m, cintrage (6–12,5 mm)	C / R / RO ...* A	A
Profilé 3,00 m, cintrage (6–12,5 mm)	C / R / RO ...* A/300	A
Angle sortant 90° (6–12,5 mm)	C / EV / RO ...* A	A
Angle reentrant 90° (6–12,5 mm)	C / IV / RO ...* A	A

* Art.-No. à compléter avec la hauteur (p. ex. C / RO 60 A)

La gamme complète pour Schlüter-RONDEC-AC est disponible à la page 72 (profilés) et à la page 71 (angles).

Profilé de finition



Schlüter®-RONDEC-DB-AC

Alu. coloré
Longueur des profilés : 2,50 m

Descriptif	Art.-No.	Supplément MyDesign
Profilé 2,50 m	C / DB 14 A	A

La gamme complète pour Schlüter-RONDEC-DB est disponible à la page 73.

Profilé de finition | Angle



Schlüter®-JOLLY-AC



Alu. coloré
Longueur des profilés : 2,50 m, Hauteur : 6 mm, 8 mm, 10 mm, 11 mm, 12,5 mm, 14 mm, 16 mm, 21 mm
Longueur des profilés : 3,00 m, Hauteur : 6 mm, 8 mm, 10 mm, 11 mm, 12,5 mm
Hauteur des angles sortants 90° : 6 mm, 8 mm, 10 mm, 11 mm, 12,5 mm, 14 mm, 16 mm, 21 mm

Descriptif	Art.-No.	Supplément MyDesign
Profilé 2,50 m (6–21 mm)	C / J ...* A	A
Profilé 3,00 m (6–12,5 mm)	C / J ...* A/300	A
Profilé 2,50 m, cintrage (6–21 mm)	C / R / J ...* A	A
Profilé 3,00 m, cintrage (6–12,5 mm)	C / R / J ...* A/300	A
Angle sortant 90° (6–21 mm)	C / EV / J ...* A	A

* Art.-No. à compléter avec la hauteur (p. ex. C / J 60 A)

La gamme complète pour Schlüter-JOLLY-AC est disponible à la page 82.



Profilé de finition | Angle



Schlüter®-FINEC-SQ-AC

Alu. coloré
Longueur des profilés : 2,50 m, Hauteur : 11 mm, 12,5 mm, 15 mm
Hauteur des angles sortants/reentrants 90° : 4,5 mm

Descriptif	Art.-No.	Supplément MyDesign
Profilé 2,50 m (11–15 mm)	C / FSQ ... * A	A
Angle sortant/reentrant 90° (4,5 mm)	C / EV / Q 45 A	A

* Art.-No. à compléter avec la hauteur (p. ex. C / SQ 110 A)
La gamme complète pour Schlüter-FINEC-SQ est disponible aux pages 85 et 86.

Profilé de finition | Kit d'angles



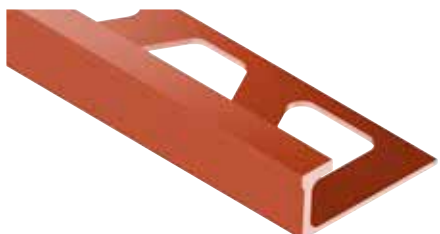
Schlüter®-FINEC-AC

Alu. coloré
Longueur des profilés : 2,50 m, Hauteur : 2,5 mm, 4,5 mm, 7 mm, 9 mm, 11 mm, 12,5 mm
Hauteur du kit d'angles : 2,5 mm, 4,5 mm, 7 mm, 9 mm, 11 mm, 12,5 mm

Descriptif	Art.-No.	Supplément MyDesign
Profilé 2,50 m (2,5–12,5 mm)	C / F ...* A	A
Kit d'angles (2,5–12,5 mm)	C / ES / F ...* A	A

* Art.-No. à compléter avec la hauteur (p. ex. C / F 25 A).
La gamme complète pour Schlüter-FINEC-A est disponible à la page 90.

Profilé de finition



Schlüter®-DECO-AC

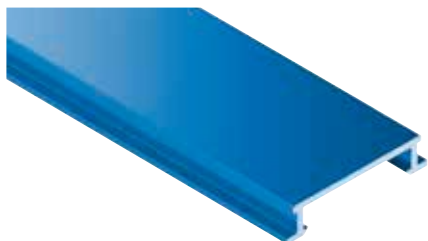


Alu. coloré
Longueur des profilés : 2,50 m, Hauteur : 8 mm, 10 mm, 12,5 mm

Descriptif	Art.-No.	Supplément MyDesign
Profilé 2,50 m (8–12,5 mm)	C / A ...* D	A
Profilé 2,50 m, cintrage (8–12,5 mm)	C / R / A ...* D	A

* Art.-No. à compléter avec la hauteur (p. ex. C / A 80 D)
La gamme complète pour Schlüter-DECO est disponible à la page 91.

Listel



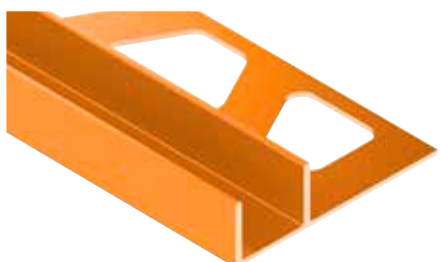
Schlüter®-DESIGNLINE-AC

Alu. coloré
Longueur des profilés : 2,50 m

Descriptif	Art.-No.	Supplément MyDesign
Profilé 2,50 m	C / DL 625 A	A

La gamme complète pour Schlüter-DESIGNLINE est disponible à la page 96.

Profilé-support



Schlüter®-DECO-SG-AC

Alu. coloré, Largeur : 12/15 mm
Longueur des profilés : 2,50 m, Hauteur : 8 mm, 10 mm, 11 mm, 12,5 mm

Descriptif	Art.-No.	Supplément MyDesign
Profilé 2,50 m (8–12,5 mm), Largeur 12 mm	C / SG ...* A 12	A
Profilé 2,50 m (8–12,5 mm), Largeur 15 mm	C / SG ...* A 15	A

* Art.-No. à compléter avec la hauteur (p. ex. C / SG 80 A 12)
La gamme complète pour Schlüter-DECO-SG est disponible à la page 98.



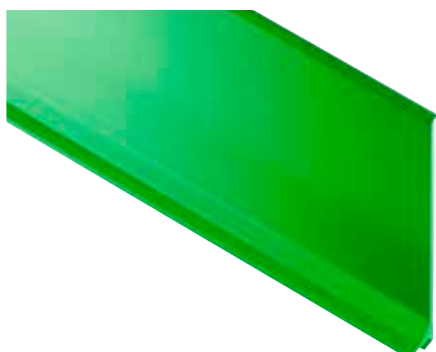
YELLOW

Y

HOTELS



Plinthe | Angle | Capuchon de fermeture | Raccord



Schlüter®-DESIGNBASE-SL-AC

Alu. coloré
 Longueur des profilés : 2,50 m, Hauteur : 60 mm, 80 mm
 Hauteur de l'angle sortant 90°, angle rentrant 90°,
 capuchon de fermeture côté gauche/droit, raccord : 60 mm, 80 mm

Descriptif	Art.-No.	Supplément MyDesign
Profilé 2,50 m (60–80 mm)	C / DB SL ...* A	A
Angle sortant 90° (60–80 mm)	C / ED / DB SL ...* A	A
Angle rentrant 90° (60–80 mm)	C / ID / DB SL ...* A	A
Capuchon de fermeture, gauche (60–80 mm)	C / EL / DB SL ...* A	A
Capuchon de fermeture, droite (60–80 mm)	C / ER / DB SL ...* A	A
Raccord (60–80 mm)	C / V / DB SL ...* A	A

* Art.-No. à compléter avec la hauteur (p. ex. C / DB SL 60 A)

La gamme complète pour Schlüter-DESIGNBASE-SL-A est disponible aux pages 100 et 101.

Tablette



Schlüter®-SHELF-E-S1-AC

Alu. coloré
 Design des tablettes : FLORAL, CURVE, PURE, SQUARE, WAVE

Descriptif	Art.-No.	Supplément MyDesign
Design FLORAL	C / SE S1 D5 A	B
Design CURVE	C / SE S1 D6 A	B
Design PURE	C / SE S1 D7 A	B
Design SQUARE	C / SE S1 D3 A	B
Design WAVE	C / SE S1 D10 A	B

La gamme complète pour Schlüter-SHELF-E-S1 est disponible aux pages 254 et 255.

Tablette



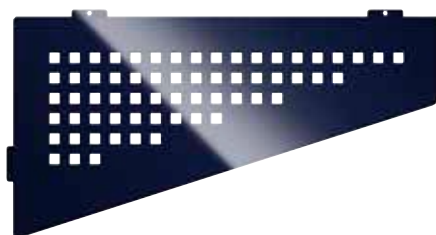
Schlüter®-SHELF-E-S2-AC

Alu. coloré
 Design des tablettes : FLORAL, CURVE, PURE, SQUARE, WAVE

Descriptif	Art.-No.	Supplément MyDesign
Design FLORAL	C / SE S2 D5 A	B
Design CURVE	C / SE S2 D6 A	B
Design PURE	C / SE S2 D7 A	B
Design SQUARE	C / SE S2 D3 A	B
Design WAVE	C / SE S2 D10 A	B

La gamme complète pour Schlüter-SHELF-E-S2 est disponible aux pages 256 et 257.

Tablette



Schlüter®-SHELF-E-S3-AC

Alu. coloré
 Design des tablettes : FLORAL, CURVE, PURE, SQUARE, WAVE

Descriptif	Art.-No.	Supplément MyDesign
Design FLORAL	C / SE S3 D5 A	B
Design CURVE	C / SE S3 D6 A	B
Design PURE	C / SE S3 D7 A	B
Design SQUARE	C / SE S3 D3 A	B
Design WAVE	C / SE S3 D10 A	B

La gamme complète pour Schlüter-SHELF-E-S3 est disponible aux pages 258 et 259.

Tablette



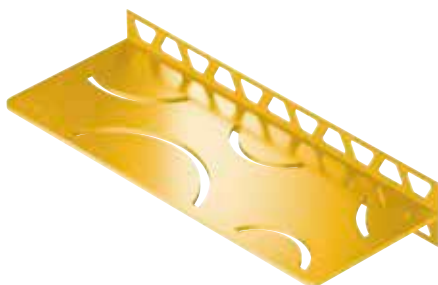
Schlüter®-SHELF-N-S1-AC

Alu. coloré
Design des tablettes : FLORAL, CURVE, PURE, SQUARE, WAVE

Descriptif	Art.-No.	Supplément MyDesign
Design FLORAL	C / SN S1 D5 A	B
Design CURVE	C / SN S1 D6 A	B
Design PURE	C / SN S1 D7 A	B
Design SQUARE	C / SN S1 D3 A	B
Design WAVE	C / SN S1 D10 A	B

La gamme complète pour Schlüter-SHELF-N est disponible aux pages 260 et 261.

Tablette



Schlüter®-SHELF-W-S1-AC

Alu. coloré
Design des tablettes : FLORAL, CURVE, PURE, SQUARE, WAVE

Descriptif	Art.-No.	Supplément MyDesign
Design FLORAL	C / SW S1 D5 A	B
Design CURVE	C / SW S1 D6 A	B
Design PURE	C / SW S1 D7 A	B
Design SQUARE	C / SW S1 D3 A	B
Design WAVE	C / SW S1 D10 A	B

La gamme complète pour Schlüter-SHELF-W est disponible aux pages 262 et 263.

Profilé de rive | Angle | Raccord



Schlüter®-BARA-RAK

Alu. coloré
Longueur des profilés : 2,50 m
Angle sortant 90°, angle sortant 135°, angle rentrant 90°, raccord

Descriptif	Art.-No.	Supplément MyDesign
Profilé 2,50 m	C / RAK 50 A	B
Angle sortant 90°	C / E90 / RAK 50 A	B
Angle sortant 135°	C / E135 / RAK 50 A	B
Angle sortant sur-mesure	C / ESO / RAK 50 A	B
Angle rentrant 90°	C / I90 / RAK 50 A	B
Angle rentrant sur-mesure	C / ISO / RAK 50 A	B
Raccord	C / V / RT 30 A	A

La gamme complète pour Schlüter-BARA-RAK est disponible à la page 315.

Profilé de rive | Angle | Raccord



Schlüter®-BARA-RAKE

Alu. coloré
Longueur des profilés : 2,50 m, Hauteur : 10 mm, 15 mm, 18 mm, 21 mm
Hauteur de l'angle sortant 90°, angle sortant 135°, angle rentrant 90°, raccord : 10 mm, 15 mm, 18 mm, 21 mm

Descriptif	Art.-No.	Supplément MyDesign
Profilé 2,50 m (10–21 mm)	C / RAKE ...* A	B
Angle sortant 90° (10–21 mm)	C / E90 / RAKE ...* A	B
Angle sortant 135° (10–21 mm)	C / E135 / RAKE ...* A	B
Angle sortant sur-mesure (10–21 mm)	C / ESO / RAKE ...* A	B
Angle rentrant 90° (10–21 mm)	C / I90 / RAKE ...* A	B
Angle rentrant sur-mesure (10–21 mm)	C / ISO / RAKE ...* A	B
Raccord (10–21 mm)	C / V / RTKE ...* A	A

* Art.-No. à compléter avec la hauteur (p. ex. C / RAKE 10 A)

La gamme complète pour Schlüter-BARA-RAKE est disponible à la page 316.



Profilé de rive | Angle | Raccord



Schlüter®-BARA-RAKEG

Alu. coloré

Longueur des profilés : 2,50 m, Hauteur : 4 mm, 10 mm, 15 mm, 18 mm, 21 mm

Hauteur de l'angle sortant 90°, angle sortant 135°, angle rentrant 90°, raccord : 4 mm, 10 mm, 15 mm, 18 mm, 21 mm

Descriptif	Art.-No.	Supplément MyDesign
Profilé 2,50 m (4–21 mm)	C / RAKEG ...* A	B
Angle sortant 90° (4–21 mm)	C / E90 / RAKEG ...* A	B
Angle sortant 135° (4–21 mm)	C / E135 / RAKEG ...* A	B
Angle sortant sur-mesure (4–21 mm)	C / ESO / RAKEG ...* A	B
Angle rentrant 90° (4–21 mm)	C / I90 / RAKEG ...* A	B
Angle rentrant sur-mesure (4–21 mm)	C / ISO / RAKEG ...* A	B
Raccord (4–21 mm)	C / V / RTKE ...* A	A

* Art.-No. à compléter avec la hauteur (p. ex. C / RAKEG 4 A)

La gamme complète pour Schlüter-BARA-RAKEG est disponible à la page 317.

Profilé de rive | Angle | Raccord



Schlüter®-BARA-RKK

Alu. coloré

Longueur des profilés : 2,50 m, Hauteur : 10 mm, 15 mm, 18 mm

Hauteur de l'angle sortant 90°, angle sortant 135°, angle rentrant 90°, raccord : 10 mm, 15 mm, 18 mm

Descriptif	Art.-No.	Supplément MyDesign
Profilé 2,50 m (10–18 mm)	C / RKK ...* A	B
Angle sortant 90° (10–18 mm)	C / E90 / RKK ...* A	B
Angle sortant 135° (10–18 mm)	C / E135 / RKK ...* A	B
Angle sortant sur-mesure (10–18 mm)	C / ESO / RKK ...* A	B
Angle rentrant 90° (10–18 mm)	C / I90 / RKK ...* A	B
Angle rentrant sur-mesure (10–18 mm)	C / ISO / RKK ...* A	B
Raccord (10–18 mm)	C / V / RKK ...* A	A

* Art.-No. à compléter avec la hauteur (p. ex. C / RKK 10 A)

La gamme complète pour Schlüter-BARA-RKK est disponible à la page 318.

Profilé de rive | Angle | Raccord



Schlüter®-BARA-RKKE

Alu. coloré

Longueur des profilés : 2,50 m, Hauteur : 8 mm, 10 mm, 15 mm, 18 mm, 21 mm, 23 mm

Hauteur de l'angle sortant 90°, angle sortant 135°, angle rentrant 90°, raccord : 8 mm, 10 mm, 15 mm, 18 mm, 21 mm, 23 mm

Descriptif	Art.-No.	Supplément MyDesign
Profilé 2,50 m (8–23 mm)	C / RKKE ...* A	B
Angle sortant 90° (8–23 mm)	C / E90 / RKKE ...* A	B
Angle sortant 135° (8–23 mm)	C / E135 / RKKE ...* A	B
Angle sortant sur-mesure (8–23 mm)	C / ESO / RKKE ...* A	B
Angle rentrant 90° (8–23 mm)	C / I90 / RKKE ...* A	B
Angle rentrant sur-mesure (8–23 mm)	C / ISO / RKKE ...* A	B
Raccord (8–23 mm)	C / V / RKK ...* A	A

* Art.-No. à compléter avec la hauteur (p. ex. C / RKKE 8 A)

La gamme complète pour Schlüter-BARA-RKKE est disponible à la page 320.

Profilé de rive | Angle | Raccord

**Schlüter®-BARA-RKB**

Alu. coloré
Longueur des profilés : 2,50 m
Angle sortant 90°, angle sortant 135°, angle rentrant 90°, raccord

Descriptif	Art.-No.	Supplément MyDesign
Profilé 2,50 m	C / RKB 3 A	B
Angle sortant 90°	C / E90 / RKB 3 A	B
Angle sortant 135°	C / E135 / RKB 3 A	B
Angle sortant sur-mesure	C / ESO / RKB 3 A	B
Angle rentrant 90°	C / I90 / RKB 3 A	B
Angle rentrant sur-mesure	C / ISO / RKB 3 A	B
Raccord	C / V / RKB 3 A	A

La gamme complète pour Schlüter-BARA-RKB est disponible à la page 321.

Profilé de rive | Angle | Raccord

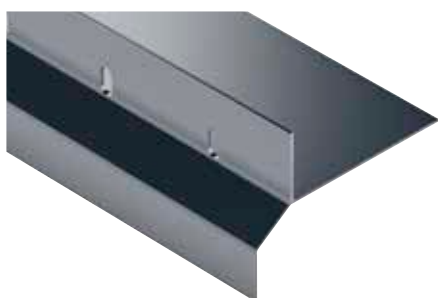
**Schlüter®-BARA-RK**

Alu. coloré
Longueur des profilés : 2,50 m
Angle sortant 90°, angle sortant 135°, angle rentrant 90°, raccord

Descriptif	Art.-No.	Supplément MyDesign
Profilé 2,50 m	C / RK 65 A	B
Angle sortant 90°	C / E90 / RK 65 A	B
Angle sortant 135°	C / E135 / RK 65 A	B
Angle sortant sur-mesure	C / ESO / RK 65 A	B
Angle rentrant 90°	C / I90 / RK 65 A	B
Angle rentrant sur-mesure	C / ISO / RK 65 A	B
Raccord	C / V / RK 65 A	A

La gamme complète pour Schlüter-BARA-RK est disponible à la page 324.

Profilé de rive | Angle | Raccord

**Schlüter®-BARA-RKL**

Alu. coloré
Longueur des profilés : 2,50 m, Hauteur : 30 mm, 35 mm, 40 mm, 50 mm, 75 mm
Hauteur de l'angle sortant 90°, angle sortant 135°, angle rentrant 90°,
raccord : 30 mm, 35 mm, 40 mm, 50 mm, 75 mm

Descriptif	Art.-No.	Supplément MyDesign
Profilé 2,50 m (30–75 mm)	C / RKL ... * A	B
Angle sortant 90° (30–75 mm)	C / E90 / RKL ... * A	B
Angle sortant 135° (30–75 mm)	C / E135 / RKL ... * A	B
Angle sortant sur-mesure (30–75 mm)	C / ESO / RKL ... * A	B
Angle rentrant 90° (30–75 mm)	C / I90 / RKL ... * A	B
Angle rentrant sur-mesure (30–75 mm)	C / ISO / RKL ... * A	B
Raccord (30–75 mm)	C / V / RKL ... * A	A

* Art.-No. à compléter avec la hauteur (p. ex. C / RKL 30 A)

La gamme complète pour Schlüter-BARA-RKL est disponible aux pages 326 et 327.



MyDesign by Schlüter-Systems

Le design de votre choix imprimé sur nos profilés

Les techniques d'impression les plus modernes sont aujourd'hui déterminantes dans la fabrication de carrelage et permettent de reproduire presque à l'identique les surfaces en bois ou en marbre. Les concepteurs ont ainsi la possibilité de laisser libre cours à leur imagination.

La gamme Schlüter-TRENDLINE permet déjà, grâce à sa finition structurée, d'harmoniser le carreau avec le profilé. Avec MyDesign by Schlüter-Systems, nous allons encore plus loin, grâce aux techniques d'impression modernes, en vous proposant d'adapter les profilés au design de votre carrelage, tout en protégeant efficacement ses chants.

Il est tout aussi possible de créer des contrastes au niveau des profilés muraux ou des plinthes en apportant sa touche personnelle et son propre motif (p. ex. dessins, logos d'entreprise etc.).

Quel que soit votre choix, grâce à la technique d'impression innovante de Schlüter-Systems vous aurez toujours une longueur d'avance quant à l'association de vos revêtements avec nos profilés.

Vous trouverez dans les pages suivantes des informations sur les profilés concernés par cette nouvelle gamme et sur la manière de les commander. Pour toute question concernant MyDesign by Schlüter-Systems, n'hésitez pas à contacter nos conseillers techniques et notre service technique. Vous trouverez leurs coordonnées sur notre site internet. Nous sommes ravis de pouvoir vous proposer une personnalisation de votre projet grâce à Schlüter-MyDesign.





MyDesign by Schlüter-Systems

Votre commande sur mesure

Les pages suivantes présentent les produits susceptibles de recevoir une impression personnalisée MyDesign by Schlüter-Systems. Nous vous informons qu'un forfait unique MyDesign sera facturé quel que soit le choix du motif. Vous pourrez ensuite commander autant de profilés et accessoires que vous voulez de la gamme MyDesign avec ce même motif. Le forfait MyDesign s'élève à 461,25 € par motif.

Afin de calculer le prix exact de vos produits MyDesign imprimés sur mesure, suivez les quatre étapes décrites à la rubrique Prix.

Commande

Les cinq étapes vers votre produit personnalisé :

1. Choisir le profilé dans la gamme MyDesign p.ex. QUADDEC-AC (C / Q ...* DP)
2. Choisir la hauteur | l'ajouter au numéro de l'article p.ex. 6 mm | C / Q 60 DP
3. Choisir l'angle, le capuchon de fermeture ou le raccord p.ex. C / EV / Q 60 DP
4. Transmettre le motif de vos carreaux ou un fichier avec le motif souhaité
5. Valider le modèle d'impression

Pour toute question ou commande, veuillez contacter le service commercial.

Vous trouverez des informations détaillées sur notre site web : <https://qr.schluter-systems.fr/mydesign.aspx>

Prix

Les quatre étapes pour calculer le prix sont :

1. Consulter le prix du profilé souhaité**
2. Supplément MyDesign C 16,91 € par mètre
3. Prix des angles / capuchons / raccords souhaités forfait de 29,21 € par pièce
4. Forfait MyDesign (un forfait par motif) 461,25 €*

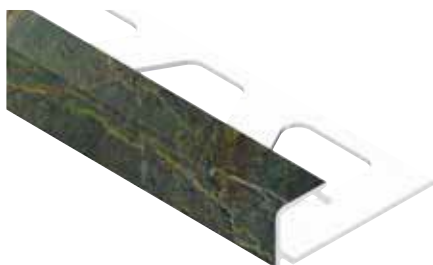
* ne peut faire l'objet d'aucune remise

** prendre comme prix de référence celui des profilés en finition AC

Aide au devis

1. Produit	2. Supplément	3. Accessoires	4. Forfait	Prix
<input type="text"/>	<input type="text"/>	<input type="text"/>	<input type="text"/>	<input type="text"/>
<input type="text"/>	<input type="text"/>	<input type="text"/>	<input type="text"/>	<input type="text"/>
<input type="text"/>	<input type="text"/>	<input type="text"/>	<input type="text"/>	<input type="text"/>
<input type="text"/>	<input type="text"/>	<input type="text"/>	<input type="text"/>	<input type="text"/>
<input type="text"/>	<input type="text"/>	<input type="text"/>	<input type="text"/>	<input type="text"/>
<input type="text"/>	<input type="text"/>	<input type="text"/>	<input type="text"/>	<input type="text"/>

Profilé de finition | Angle



Schlüter®-QUADEC-AC

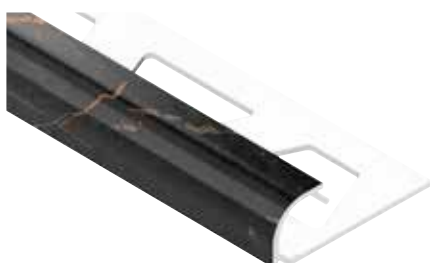
Alu. coloré
Longueur des profilés : 2,50 m/3,00 m, Hauteur : 6 mm, 8 mm, 10 mm, 11 mm, 12,5 mm
Hauteur des angles sortants/reentrants 90° : 6 mm, 8 mm, 10 mm, 11 mm, 12,5 mm

Descriptif	Art.-No.	Supplément MyDesign
Profilé 2,50 m (6–12,5 mm)	C / Q ...* DP	C
Profilé 3,00 m (6–12,5 mm)	C / Q ...* DP/300	C
Angles sortant/reentrant 90° (6–12,5 mm)	C / EV / Q ...* DP	Forfait

* Art.-No. à compléter avec la hauteur (p. ex. C / Q 60 DP)

La gamme complète pour Schlüter-QUADEC-AC est disponible à la page 63.

Profilé de finition | Angle



Schlüter®-RONDEC-AC

Alu. coloré
Longueur des profilés : 2,50 m/3,00 m, Hauteur : 6 mm, 8 mm, 10 mm, 11 mm, 12,5 mm
Hauteur de l'angle sortant 90°, angle rentrant 90° : 6 mm, 8 mm, 10 mm, 11 mm, 12,5 mm

Descriptif	Art.-No.	Supplément MyDesign
Profilé 2,50 m (6–12,5 mm)	C / RO ...* DP	C
Profilé 3,00 m (6–12,5 mm)	C / RO ...* DP/300	C
Angle sortant 90° (6–12,5 mm)	C / EV / ...* DP	Forfait
Angle rentrant 90° (6–12,5 mm)	C / IV / RO ...* DP	Forfait

* Art.-No. à compléter avec la hauteur (p. ex. C / RO 60 DP)

La gamme complète pour Schlüter-RONDEC-AC est disponible à la page 72 (profilés) et à la page 71 (angles).

Profilé de finition | Angle



Schlüter®-JOLLY-AC

Alu. coloré
Longueur des profilés : 2,50 m/3,00 m, Hauteur : 6 mm, 8 mm, 10 mm, 11 mm, 12,5 mm
Hauteur des angles sortants 90° : 6 mm, 8 mm, 10 mm, 11 mm, 12,5 mm

Descriptif	Art.-No.	Supplément MyDesign
Profilé 2,50 m (6–12,5 mm)	C / J ...* DP	C
Profilé 3,00 m (6–12,5 mm)	C / J ...* DP/300	C
Angle sortant 90° (6–12,5 mm)	C / EV / J ...* DP	Forfait

* Art.-No. à compléter avec la hauteur (p. ex. C / J 60 DP)

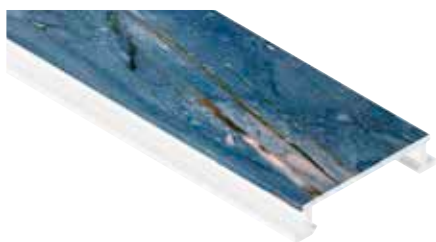
La gamme complète pour Schlüter-JOLLY-AC est disponible à la page 82.

Personnalisé et pérenne

Nos profilés imprimés sont constamment soumis à des contrôles de qualité. Qu'il s'agisse de tests d'abrasion, de flexion ou de découpe, de résistance aux UV, de changements de température ou d'exposition à l'eau ou à des produits chimiques, nous veillons à ce que nos profilés MyDesign répondent aux exigences les plus élevées.



Listel



Schlüter®-DESIGNLINE-AC

Alu. coloré
Longueur des profilés : 2,50 m

Descriptif	Art.-No.	Supplément MyDesign
Profilé 2,50 m	C / DL 625 DP	C

La gamme complète pour Schlüter-DESIGNLINE est disponible à la page 96.

Plinthe | Angle | Capuchon de fermeture | Raccord



Schlüter®-DESIGNBASE-SL-AC

Alu. coloré
Longueur des profilés : 2,50 m, Hauteur : 60 mm
Hauteur de l'angle sortant 90°, angle rentrant 90°, capuchon de fermeture côté gauche/droit, raccord : 60 mm

Descriptif	Art.-No.	Supplément MyDesign
Profilé 2,50 m (60 mm)	C / DB SL 60 DP	C
Angle sortant 90° (60 mm)	C / ED / DB SL 60 DP	Forfait
Angle rentrant 90° (60 mm)	C / ID / DB SL 60 DP	Forfait
Capuchon de fermeture, gauche (60 mm)	C / EL / DB SL 60 DP	Forfait
Capuchon de fermeture, droite (60 mm)	C / ER / DB SL 60 DP	Forfait
Raccord (60 mm)	C / V / DB SL 60 DP	Forfait

La gamme complète pour Schlüter-DESIGNBASE-SL-A est disponible aux pages 100 et 101.

Profilé de finition | Angle



Schlüter®-RONDEC-STEP-AC

Alu. coloré
Longueur des profilés : 2,50 m, Hauteur : 8 mm, 10 mm, 12,5 mm
Hauteur de l'angle sortant 90°, angle sortant 135°, angle rentrant 90°, angle rentrant 135° : 8 mm, 10 mm, 12,5 mm

Descriptif	Art.-No.	Supplément MyDesign
Profilé 2,50 m (8–12,5 mm)	C / RS ...* DP 39	C
Angle sortant 90° (8–12,5 mm)	C / E90 RS ...* DP 39	Forfait
Angle sortant 135° (8–12,5 mm)	C / E135 RS ...* DP 39	Forfait
Angle rentrant 90° (8–12,5 mm)	C / I90 RS ...* DP 39	Forfait
Angle rentrant 135° (8–12,5 mm)	C / I135 RS ...* DP 39	Forfait

* Art.-No. à compléter avec la hauteur (p. ex. C / RS 80 DP 39)

La gamme complète pour Schlüter-RONDEC-STEP est disponible à la page 104.

Profilé à gorge | Angle | Capuchon de fermeture



Schlüter®-DILEX-AHK-AC

Alu. coloré

Longueur des profilés : 2,50 m, Hauteur : 8 mm, 10 mm, 12,5 mm

Angle sortant 90°, angle sortant 135°, angle rentrant 90°, angle rentrant 135°, capuchon de fermeture

Descriptif	Art.-No.	Supplément MyDesign
Profilé 2,50 m (8–12,5 mm)	C / AHK 1S ...* DP	C
Angle sortant 90° (pour raccordement à un RONDEC)	C / E90 / AHK 1S / DP	Forfait
Angle sortant 90° (pour raccordement à un QUADDEC)	C / E90 Q / AHK 1S / DP	Forfait
Angle sortant 135°	C / E135 / AHK 1S / DP	Forfait
Angle rentrant 90°	C / I90 / AHK 1S / DP	Forfait
Angle rentrant 135°	C / I135 / AHK 1S / DP	Forfait
Capuchons de fermeture	C / E / AHK 1S / DP	Forfait

* Art.-No. à compléter avec la hauteur (p. ex. C / AHK 1S 80 DP)

La gamme complète pour Schlüter-DILEX-AHK est disponible aux pages 149 et 151.

Profilé à gorge | Angle | Capuchon de fermeture



Schlüter®-DILEX-AHKA-AC

Alu. coloré

Longueur des profilés : 2,50 m, Hauteur : 8 mm, 10 mm, 12,5 mm, 15 mm

Angle sortant 90°, angle sortant 135°, angle rentrant 90°, angle rentrant 135°, capuchon de fermeture côté gauche/droit

Descriptif	Art.-No.	Supplément MyDesign
Profilé 2,50 m (8–15 mm)	C / AHKA ...* DP	C
Angle sortant 90°	C / E90 / AHKA / DP	Forfait
Angle sortant 135°	C / E135 / AHKA / DP	Forfait
Angle rentrant 90°	C / I90 / AHKA / DP	Forfait
Angle rentrant 135°	C / I135 / AHKA / DP	Forfait
Capuchon de fermeture, gauche	C / EL / AHKA / DP	Forfait
Capuchon de fermeture, droite	C / ER / AHKA / DP	Forfait

* Art.-No. à compléter avec la hauteur (p. ex. C / AHKA 80 DP)

La gamme complète pour Schlüter-DILEX-AHKA est disponible aux pages 150 et 151.



My Schlüter®-KERDI-LINE

Gravure personnalisée sur grilles et cadres

En plus des finitions en couleur et des impressions de la gamme MyDesign by Schlüter-Systems, la gravure est une autre possibilité permettant de personnaliser les produits Schlüter. Les techniques modernes de gravure laser permettent la finition personnalisée des grilles et cadres inox de la gamme KERDI-LINE. Ajoutez une touche originale avec des symboles, des images ou des textes, renforcez l'identité de votre marque ou apportez simplement un peu de bonne humeur à votre journée dès le réveil.

Qu'il s'agisse d'une chaîne hôtelière qui souhaite que ses clients se sentent bien dès leur entrée dans la douche, d'un artisan qui aimerait que l'on retienne son nom plus que celui des marques qu'il pose, ou simplement de parents qui souhaitent égayer le réveil de leurs enfants, Schlüter-KERDI-LINE vous offre la possibilité d'apporter durablement votre touche personnelle. Découvrez nos solutions !



**YOUR
BRAND**





My Schlüter®-KERDI-LINE

Votre commande sur mesure

Vous trouverez, sur la page suivante, les produits concernés par la gravure personnalisée My Schlüter-KERDI-LINE. Avec « My Schlüter-KERDI-LINE », vous pouvez personnaliser votre douche grâce à une gravure unique sur les grilles et/ou les cadres KERDI-LINE-A/-B/-C.

Vous trouverez ci-contre les prix applicables aux combinaisons grille/cadre des pages 218–219, selon la gravure souhaitée.

Afin de calculer le prix exact de votre gravure personnalisée, suivez les deux étapes décrites à la rubrique Prix.



Commande

Les trois étapes pour définir le code article sont :

- | | |
|---|------------------------------------|
| 1. Choisir le produit dans la gamme My KERDI-LINE | p.ex. KERDI-LINE-A (KLA 19 EB 100) |
| 2. Choisir la gravure souhaitée | p.ex. gravure de surface (G1) |
| 3. Compléter le numéro d'article avec le code de la gravure | p.ex. KLA 19 EB 100 G1 |

Pour toute question ou commande, veuillez contacter le service commercial.

Prix

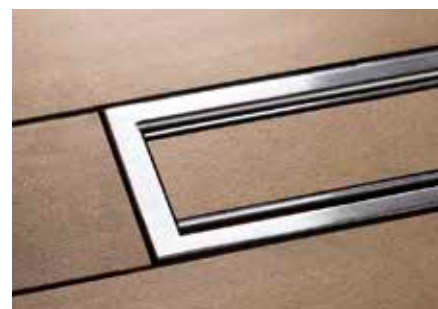
Les deux étapes pour calculer le prix sont :

1. Consulter le prix du kit grille/cadre souhaité
2. Consulter le supplément My KERDI-LINE

Nota :

Les gravures My Schlüter-KERDI-LINE ne sont pas possibles sur les finitions inox poli ou coloré, ni sur la série Schlüter-KERDI-LINE-STYLE.

Kit grille/cadre

**Schlüter®-KERDI-LINE-A 19 mm**

avec gravure de surface uniquement sur la grille (G1)

Art.-No.	Supplément € / u.
...* G1	60,01

avec gravure par changement de couleur uniquement sur la grille (G2)

Art.-No.	Supplément € / u.
...* G2	73,37

avec gravure en trames uniquement sur la grille (G3)

Art.-No.	Supplément € / u.
...* G3	40,02

avec gravure de surface sur la grille + gravure en trames sur le cadre (G1R)

Art.-No.	Supplément € / u.
...* G1R	96,71

avec gravure par changement de couleur sur la grille + gravures en trames sur le cadre (G2R)

Art.-No.	Supplément € / u.
...* G2R	110,05

avec gravure en trames sur la grille et sur le cadre (G3R)

Art.-No.	Supplément € / u.
...* G3R	76,70

avec gravure en trames uniquement sur le cadre (GR)

Art.-No.	Supplément € / u.
...* GR	38,72

* Art.-No. à compléter.
(p. ex. KLA 19 EB 70 G1R)**Schlüter®-KERDI-LINE-B 19 mm**

avec gravure en trames uniquement sur le cadre (GR)

Art.-No.	Supplément € / u.
...* GR	38,72

Schlüter®-KERDI-LINE-C 19 mm

avec gravure en trames uniquement sur le cadre (GR)

Art.-No.	Supplément € / u.
...* GR	38,72





Profilsés Schlüter

Profilsés pour revêtements de sols

Les profilsés Schlüter-SCHIENE permettent de délimiter les revêtements et de protéger les chants des dégâts provoqués par l'action de forces mécaniques. Les profilsés Schlüter-RENO permettent de réaliser une transition entre différents revêtements de sol. Tous nos profilsés de finition contribuent ainsi à l'esthétique du revêtement de sol et à sa durabilité.





Profils de finition

Schlüter®-SCHIENE	39
Schlüter®-SCHIENE-TS	40
Schlüter®-SCHIENE-A	42
Schlüter®-SCHIENE-AC	43
Schlüter®-SCHIENE-ES	44
Schlüter®-SCHIENE-BASIC	45
Schlüter®-SCHIENE-V	45

Profils de transition

Schlüter®-RENO-TK	46
Schlüter®-RENO-V	47
Schlüter®-RENO-VT	48
Schlüter®-RENO-VB	48
Schlüter®-RENO-U	49
Schlüter®-RENO-RAMP	50
Schlüter®-RENO-RAMP-K	50
Schlüter®-RENO-T	51

Profils de séparation

Schlüter®-TERRAZZO	51
--------------------	----

Cornières

Schlüter®-WINKEL	48
------------------	----



Schlüter®-SCHIENE

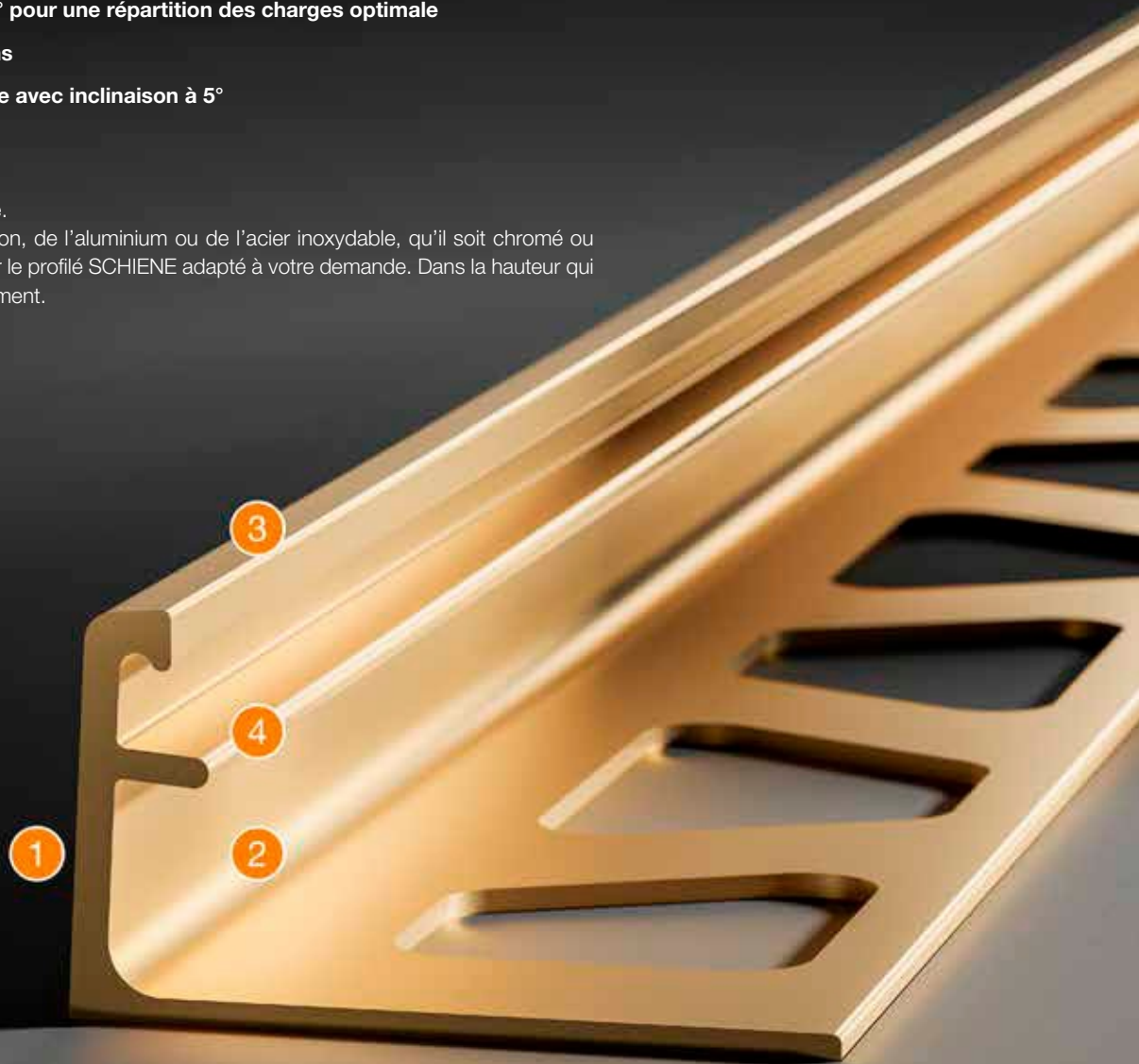
LA référence depuis 1975

Depuis 50 ans, les carreleurs font confiance au profilé Schlüter-SCHIENE pour la protection et la finition de leur travail en toute sécurité. Développé par M. Werner Schlüter en 1975, lui-même carreleur à l'époque, notre produit le plus connu offre aujourd'hui encore une protection parfaite des chants de carreaux grâce à ses caractéristiques particulières :

- 1 **Ailette de finition à 87° pour une répartition des charges optimale**
- 2 **Large choix de finitions**
- 3 **Partie visible renforcée avec inclinaison à 5°**
- 4 **Espaceur breveté**

Les détails font la différence.

Que vous souhaitiez du laiton, de l'aluminium ou de l'acier inoxydable, qu'il soit chromé ou coloré, vous pourrez trouver le profilé SCHIENE adapté à votre demande. Dans la hauteur qui vous convient, et ce rapidement.



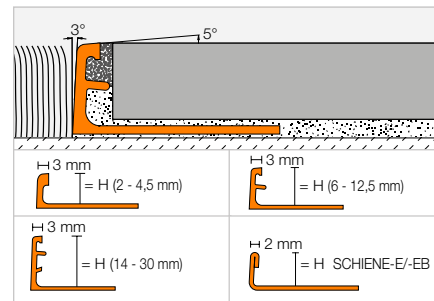
Profilé de finition

Schlüter®-SCHIENE



Schlüter-SCHIENE est un profilé pour la protection et la décoration des arêtes des revêtements carrelés. Ce profilé peut également être utilisé pour d'autres revêtements ou applications. Un espaceur permet de prédéfinir le joint entre carreau et profilé. Les profilés Schlüter-SCHIENE-E et -EB ne possèdent pas d'espaceur.

(Fiche produit 1.1)



Schlüter®-SCHIENE-M



Laiton

H (mm)	L = 2,50 m Art.-No.	€/m	KV (u.)
–	–	–	–
3	M 30	9,38	120
4,5	M 45	9,38	120
6	M 60	9,52	120
–	–	–	–
8	M 80	10,13	120
9	M 90	10,50	120
10	M 100	10,67	120
11	M 110	11,56	120
12,5	M 125	11,79	120
–	–	–	–
15	M 150	12,67	120
16	M 160	13,78	120
17,5	M 175	14,07	120
20	M 200	14,81	120
–	–	–	–
22,5	M 225	17,44	120
25	M 250	18,54	120
–	–	–	–
30	M 300	20,52	120
	L = 1,00 m		
4,5	M 45/100	9,97	240
6	M 60/100	10,13	240
8	M 80/100	10,74	240
10	M 100/100	11,29	240
12,5	M 125/100	12,39	240
15	M 150/100	13,27	240

Schlüter®-SCHIENE-A



Aluminium

H (mm)	L = 2,50 m Art.-No.	€/m	KV (u.)
2	A 20	3,92	120
3	A 30	3,92	120
4,5	A 45	3,92	120
6	A 60	3,92	120
7	A 70	4,00	120
8	A 80	4,07	120
9	A 90	4,14	120
10	A 100	4,22	120
11	A 110	4,52	120
12,5	A 125	4,77	120
14	A 140	5,11	120
15	A 150	5,40	120
16	A 160	5,68	120
17,5	A 175	6,01	120
20	A 200	6,18	120
21	A 210	6,52	120
22,5	A 225	6,84	120
25	A 250	7,13	120
27,5	A 275	7,46	120
30	A 300	7,83	120
	L = 1,00 m		
4,5	A 45/100	4,52	240
6	A 60/100	4,52	240
8	A 80/100	4,67	240
10	A 100/100	4,87	240
12,5	A 125/100	5,40	240
15	A 150/100	6,01	240

Schlüter®-SCHIENE-AE



Alu. naturel anodisé mat

H (mm)	L = 2,50 m Art.-No.	€/m	KV (u.)
2	AE 20	5,40	120
3	AE 30	5,40	120
4,5	AE 45	5,46	120
6	AE 60	5,68	120
7	AE 70	5,84	120
8	AE 80	5,92	120
9	AE 90	6,18	120
10	AE 100	6,31	120
11	AE 110	6,72	120
12,5	AE 125	6,99	120
14	AE 140	7,46	120
15	AE 150	7,70	120
16	AE 160	8,24	120
17,5	AE 175	8,38	120
20	AE 200	9,46	120
21	AE 210	9,90	120
22,5	AE 225	10,05	120
25	AE 250	10,43	120
27,5	AE 275	10,87	120
30	AE 300	11,50	120
	L = 1,00 m		
4,5	AE 45/100	6,02	240
6	AE 60/100	6,23	240
8	AE 80/100	6,52	240
10	AE 100/100	6,93	240
12,5	AE 125/100	7,69	240
15	AE 150/100	8,50	240

Schlüter®-SCHIENE-MC



Laiton chromé

H (mm)	L = 2,50 m Art.-No.	€/m	KV (u.)
6	MC 60	30,89	120
8	MC 80	32,01	120
10	MC 100	32,39	120
11	MC 110	32,62	120
12,5	MC 125	32,89	120

Nota :

Les profilés Schlüter-SCHIENE-M/-A/-AE en 2 mm, 3 mm et 4,5 mm ne possèdent pas d'espaceur.

Pour des raisons techniques de production, les produits en longueur de 1,00 m ne peuvent être prédécoupés.

Pour les longueurs de 3 m, compléter la référence avec « /300 » (ex. M 60/300).





Schlüter®-SCHIENE-E



Acier inox. V2A

H (mm)	L = 2,50 m Art.-No.	€ / m	KV (u.)
2	E 20	9,87	120
3	E 30	10,26	120
4,5	E 45	11,10	120
6	E 60	11,47	120
7	E 70	11,76	120
8	E 80	11,86	120
9	E 90	12,23	120
10	E 100	12,46	120
11	E 110	13,16	120
12,5	E 125	13,58	120
14	E 140	14,23	120
15	E 150	14,89	120
16	E 160	15,49	120
17,5	E 175	15,87	120
20	E 200	16,42	120
22,5	E 225	17,17	120
25	E 250	18,08	120
30	E 300	19,15	120
	L = 1,00 m		
6	E 60 / 100	12,15	240
8	E 80 / 100	12,46	240
10	E 100 / 100	13,09	240
11	E 110 / 100	13,80	240
12,5	E 125 / 100	14,25	240

Schlüter®-SCHIENE-E V4A



Acier inox. V4A

H (mm)	L = 2,50 m Art.-No.	€ / m	KV (u.)
4,5	E 45/V4A	12,28	120
6	E 60/V4A	12,87	120
8	E 80/V4A	13,11	120
10	E 100/V4A	13,81	120
11	E 110/V4A	14,64	120
12,5	E 125/V4A	15,11	120
14	E 140/V4A	15,81	120
15	E 150/V4A	16,57	120
16	E 160/V4A	17,21	120
17,5	E 175/V4A	17,63	120
20	E 200/V4A	18,23	120
22,5	E 225/V4A	19,12	120
25	E 250/V4A	20,10	120
30	E 300/V4A	21,31	120

Schlüter®-SCHIENE-EB



Acier inox. V2A brossé

H (mm)	L = 2,50 m Art.-No.	€ / m	KV (u.)
6	E 60 EB	17,19	120
8	E 80 EB	17,57	120
9	E 90 EB	17,87	120
10	E 100 EB	18,17	120
11	E 110 EB	19,11	120
12,5	E 125 EB	19,33	120

Nota :

Pour des raisons techniques de production, les produits en longueur de 1,00 m ne peuvent être prédécoupés.

Pour les longueurs de 3 m, compléter la référence avec « /300 » (ex. M 60/300).

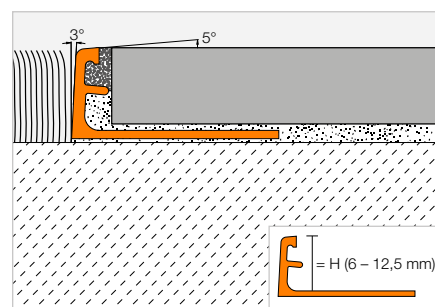
Profilé de finition

Schlüter®-SCHIENE-TS



Schlüter-SCHIENE-TS est un profilé décoratif en aluminium à finition structurée adaptée au design de carreaux courants. Il protège les revêtements des agressions mécaniques en formant un angle à 87°. Un espaceur permet de prédéfinir le joint entre carreau et profilé.

(Fiche produit 1.1)



Schlüter®-SCHIENE-MBW



Alu. coloré blanc mat

H (mm)	L = 2,50 m Art.-No.	€ / m	KV (u.)
3	A 30 MBW	7,20	120
4,5	A 45 MBW	7,35	120
6	A 60 MBW	7,50	120
8	A 80 MBW	7,93	120
10	A 100 MBW	8,55	120
11	A 110 MBW	8,79	120
12,5	A 125 MBW	9,12	120

Schlüter®-SCHIENE-MGS



Alu. coloré noir graphite mat

H (mm)	L = 2,50 m Art.-No.	€ / m	KV (u.)
3	A 30 MGS	7,20	120
4,5	A 45 MGS	7,35	120
6	A 60 MGS	7,50	120
8	A 80 MGS	7,93	120
10	A 100 MGS	8,55	120
11	A 110 MGS	8,79	120
12,5	A 125 MGS	9,12	120

Schlüter®-SCHIENE-TSB



Alu. finition structurée beige

H (mm)	L = 2,50 m Art.-No.	€ / m	KV (u.)
—	—	—	—
—	—	—	—
6	A 60 TSB	14,50	120
8	A 80 TSB	15,16	120
10	A 100 TSB	15,81	120
11	A 110 TSB	16,14	120
12,5	A 125 TSB	16,47	120

Pour les longueurs de 3 m, compléter la référence avec « /300 » (ex. A 60 MBW/300).

Schlüter®-SCHIENE-TSBG


Alu. finition structurée gris beige

H (mm)	L = 2,50 m Art.-No.	€/m	KV (u.)
6	A 60 TSBG	14,50	120
8	A 80 TSBG	15,16	120
10	A 100 TSBG	15,81	120
11	A 110 TSBG	16,14	120
12,5	A 125 TSBG	16,47	120

Schlüter®-SCHIENE-TSC


Alu. finition structurée sable

H (mm)	L = 2,50 m Art.-No.	€/m	KV (u.)
6	A 60 TSC	14,50	120
8	A 80 TSC	15,16	120
10	A 100 TSC	15,81	120
11	A 110 TSC	16,14	120
12,5	A 125 TSC	16,47	120

Schlüter®-SCHIENE-TSDA


Alu. finition structurée gris foncé

H (mm)	L = 2,50 m Art.-No.	€/m	KV (u.)
6	A 60 TSDA	14,50	120
8	A 80 TSDA	15,16	120
10	A 100 TSDA	15,81	120
11	A 110 TSDA	16,14	120
12,5	A 125 TSDA	16,47	120

Schlüter®-SCHIENE-TSG


Alu. finition structurée gris

H (mm)	L = 2,50 m Art.-No.	€/m	KV (u.)
6	A 60 TSG	14,50	120
8	A 80 TSG	15,16	120
10	A 100 TSG	15,81	120
11	A 110 TSG	16,14	120
12,5	A 125 TSG	16,47	120

Schlüter®-SCHIENE-TSI


Alu. finition structurée ivoire

H (mm)	L = 2,50 m Art.-No.	€/m	KV (u.)
6	A 60 TSI	14,50	120
8	A 80 TSI	15,16	120
10	A 100 TSI	15,81	120
11	A 110 TSI	16,14	120
12,5	A 125 TSI	16,47	120

Schlüter®-SCHIENE-TSLA


Alu. finition structurée gris anthracite clair

H (mm)	L = 2,50 m Art.-No.	€/m	KV (u.)
6	A 60 TSLA	14,50	120
8	A 80 TSLA	15,16	120
10	A 100 TSLA	15,81	120
11	A 110 TSLA	16,14	120
12,5	A 125 TSLA	16,47	120

Schlüter®-SCHIENE-TSOB


Alu. finition structurée bronze

H (mm)	L = 2,50 m Art.-No.	€/m	KV (u.)
6	A 60 TSOB	14,50	120
8	A 80 TSOB	15,16	120
10	A 100 TSOB	15,81	120
11	A 110 TSOB	16,14	120
12,5	A 125 TSOB	16,47	120

Schlüter®-SCHIENE-TSR


Alu. finition structurée brun rustique

H (mm)	L = 2,50 m Art.-No.	€/m	KV (u.)
6	A 60 TSR	14,50	120
8	A 80 TSR	15,16	120
10	A 100 TSR	15,81	120
11	A 110 TSR	16,14	120
12,5	A 125 TSR	16,47	120

Schlüter®-SCHIENE-TSSG


Alu. finition structurée gris pierre

H (mm)	L = 2,50 m Art.-No.	€/m	KV (u.)
6	A 60 TSSG	14,50	120
8	A 80 TSSG	15,16	120
10	A 100 TSSG	15,81	120
11	A 110 TSSG	16,14	120
12,5	A 125 TSSG	16,47	120

Finitions | Couleurs disponibles



Vous trouverez un récapitulatif des finitions et des couleurs à partir de la page 348.



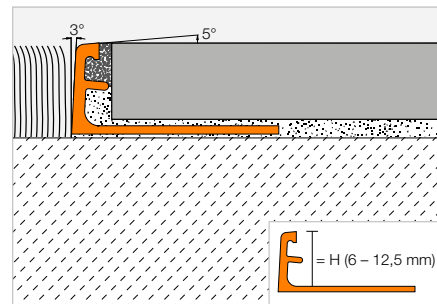


Profilé de finition

Schlüter®-SCHIENE-A



Schlüter-SCHIENE-A est un profilé décoratif en aluminium anodisé (différentes finitions disponibles). Il protège les revêtements des agressions mécaniques en formant un angle à 87°. Un espaceur permet de prédéfinir le joint entre carreau et profilé. (Fiche produit 1.1)



Schlüter®-SCHIENE-ACG



Alu. chromé anodisé brillant

H (mm)	L = 2,50 m Art.-No.	€ / m	KV (u.)
6	A 60 ACG	13,89	120
8	A 80 ACG	14,31	120
10	A 100 ACG	14,71	120
11	A 110 ACG	14,92	120
12,5	A 125 ACG	15,16	120

Schlüter®-SCHIENE-ACGB



Alu. chromé anodisé brossé

H (mm)	L = 2,50 m Art.-No.	€ / m	KV (u.)
6	A 60 ACGB	13,89	120
8	A 80 ACGB	14,31	120
10	A 100 ACGB	14,71	120
11	A 110 ACGB	14,92	120
12,5	A 125 ACGB	15,16	120

Pour les longueurs de 3 m, compléter la référence avec « /300 » (ex. A 60 ACG/300).

Schlüter®-SCHIENE-AM



Alu. laiton anodisé mat

H (mm)	L = 2,50 m Art.-No.	€ / m	KV (u.)
6	A 60 AM	11,40	120
8	A 80 AM	11,74	120
10	A 100 AM	12,06	120
11	A 110 AM	12,24	120
12,5	A 125 AM	12,44	120

Schlüter®-SCHIENE-AMG



Alu. laiton anodisé brillant

H (mm)	L = 2,50 m Art.-No.	€ / m	KV (u.)
6	A 60 AMG	13,89	120
8	A 80 AMG	14,31	120
10	A 100 AMG	14,71	120
11	A 110 AMG	14,92	120
12,5	A 125 AMG	15,16	120

Schlüter®-SCHIENE-AMGB



Alu. laiton anodisé brossé

H (mm)	L = 2,50 m Art.-No.	€ / m	KV (u.)
6	A 60 AMGB	13,89	120
8	A 80 AMGB	14,31	120
10	A 100 AMGB	14,71	120
11	A 110 AMGB	14,92	120
12,5	A 125 AMGB	15,16	120

Schlüter®-SCHIENE-AK



Alu. cuivre anodisé mat

H (mm)	L = 2,50 m Art.-No.	€ / m	KV (u.)
6	A 60 AK	11,40	120
8	A 80 AK	11,74	120
10	A 100 AK	12,06	120
11	A 110 AK	12,24	120
12,5	A 125 AK	12,44	120

Schlüter®-SCHIENE-AKG



Alu. cuivre anodisé brillant

H (mm)	L = 2,50 m Art.-No.	€ / m	KV (u.)
6	A 60 AKG	13,89	120
8	A 80 AKG	14,31	120
10	A 100 AKG	14,71	120
11	A 110 AKG	14,92	120
12,5	A 125 AKG	15,16	120

Schlüter®-SCHIENE-AKGB



Alu. cuivre anodisé brossé

H (mm)	L = 2,50 m Art.-No.	€ / m	KV (u.)
6	A 60 AKGB	13,89	120
8	A 80 AKGB	14,31	120
10	A 100 AKGB	14,71	120
11	A 110 AKGB	14,92	120
12,5	A 125 AKGB	15,16	120

Schlüter®-SCHIENE-AT



Alu. titane anodisé mat

H (mm)	L = 2,50 m Art.-No.	€ / m	KV (u.)
6	A 60 AT	11,40	120
8	A 80 AT	11,74	120
10	A 100 AT	12,06	120
11	A 110 AT	12,24	120
12,5	A 125 AT	12,44	120

Schlüter®-SCHIENE-ATG



Alu. titane anodisé brillant

H (mm)	L = 2,50 m Art.-No.	€ / m	KV (u.)
6	A 60 ATG	13,89	120
8	A 80 ATG	14,31	120
10	A 100 ATG	14,71	120
11	A 110 ATG	14,92	120
12,5	A 125 ATG	15,16	120

Schlüter®-SCHIENE-ATGB



Alu. titane anodisé brossé

H (mm)	L = 2,50 m Art.-No.	€ / m	KV (u.)
6	A 60 ATGB	13,89	120
8	A 80 ATGB	14,31	120
10	A 100 ATGB	14,71	120
11	A 110 ATGB	14,92	120
12,5	A 125 ATGB	15,16	120

Schlüter®-SCHIENE-ABGB


Alu. bronze anodisé brossé

H (mm)	L = 2,50 m Art.-No.	€/m	KV (u.)
6	A 60 ABGB	13,89	120
8	A 80 ABGB	14,31	120
10	A 100 ABGB	14,71	120
11	A 110 ABGB	14,92	120
12,5	A 125 ABGB	15,16	120

Schlüter®-SCHIENE-AGRB


Alu. graphite anodisé brossé

H (mm)	L = 2,50 m Art.-No.	€/m	KV (u.)
6	A 60 AGRB	13,89	120
8	A 80 AGRB	14,31	120
10	A 100 AGRB	14,71	120
11	A 110 AGRB	14,92	120
12,5	A 125 AGRB	15,16	120

Schlüter®-SCHIENE-AGSG

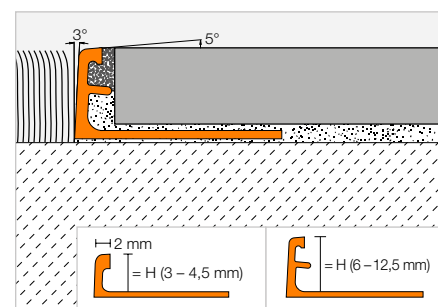

Alu. noir anodisé brillant

H (mm)	L = 2,50 m Art.-No.	€/m	KV (u.)
6	A 60 AGSG	13,89	120
8	A 80 AGSG	14,31	120
10	A 100 AGSG	14,71	120
11	A 110 AGSG	14,92	120
12,5	A 125 AGSG	15,16	120

Vous trouverez un récapitulatif des finitions et des couleurs à partir de la page 348.


Profilé de finition
Schlüter®-SCHIENE-AC


Schlüter-SCHIENE-AC est un profilé décoratif en aluminium coloré. Il protège les revêtements des agressions mécaniques en formant un angle à 87°. Un espaceur permet de prédéfinir le joint entre carreau et profilé. (Fiche produit 1.1)


Schlüter®-SCHIENE-AC


Alu. coloré

H (mm)	L = 2,50 m Art.-No.	€/m	KV (u.)
3	A 30 ...*	7,20	120
4,5	A 45 ...*	7,35	120
6	A 60 ...*	7,50	120
8	A 80 ...*	7,93	120
10	A 100 ...*	8,55	120
11	A 110 ...*	8,79	120
12,5	A 125 ...*	9,12	120



Pour les longueurs de 3 m, compléter la référence avec « /300 » (ex. A 60 GS/300).

Art.-No. à compléter avec la couleur (p. ex. : A 30 BW)


* Couleurs L = 2,50 m : BH - BW - G - GM - GS - HB - HG - MBW - MGS - PG - RB - SB - W

Couleurs L = 3,00 m : BW - GS - MBW - PG - W

Vous trouverez un récapitulatif des finitions et des couleurs à partir de la page 348.



Schlüter®-SCHIENE-ES

Pour plus de précision

- ✓ Alignement parfait des joints
- ✓ Pose simple et précise
- ✓ Séparation nette entre le mortier-colle et le mortier-joint
- ✓ Le seul profilé en inox avec espaceur
- ✓ La technique de l'espaceur est brevetée depuis de nombreuses années
- ✓ Deux finitions : inox et inox brossé
- ✓ L'espaceur facilite la pose



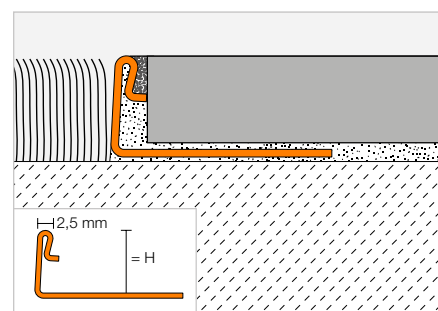
Profilé de finition

Schlüter®-SCHIENE-ES



Schlüter-SCHIENE-ES est un profilé de finition en acier inoxydable pour revêtements en céramique ou en pierre naturelle. Un espaceur permet de prédéfinir un joint constant entre carreau et profilé.

(Fiche produit 1.1)



Schlüter®-SCHIENE-ES



Acier inox. V2A avec espaceur

H (mm)	L = 2,50 m Art.-No.	€/m	KV (u.)
8	ES 80	11,86	120
10	ES 100	12,46	120
11	ES 110	13,16	120
12,5	ES 125	13,58	120
L = 1,00 m			
8	ES 80 / 100	12,46	240
10	ES 100 / 100	13,09	240
11	ES 110 / 100	13,80	240
12,5	ES 125 / 100	14,25	240

Schlüter®-SCHIENE-ES-EB



Acier inox. V2A brossé avec espaceur

H (mm)	L = 2,50 m Art.-No.	€/m	KV (u.)
8	ES 80 EB	17,57	120
10	ES 100 EB	18,17	120
11	ES 110 EB	19,11	120
12,5	ES 125 EB	19,33	120

Pour les longueurs de 3 m, compléter la référence avec « /300 » (ex. ES 80/300).

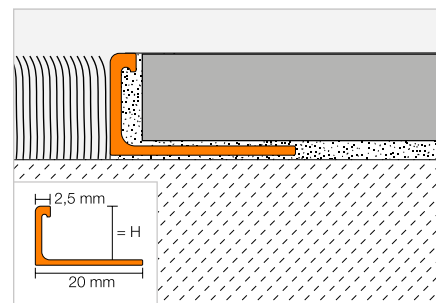
Nota :

Pour des raisons techniques de production, les produits en longueur de 1,00 m ne peuvent être prédécoupés.

Profilé de finition

Schlüter®-SCHIENE-BASIC


Schlüter-SCHIENE-BASIC est un profilé de finition en angle droit pour revêtements carrelés. Sa surface visible est rectangulaire.


Schlüter®-SCHIENE-BASIC-M

Laiton

H (mm)	L = 2,50 m Art.-No.	€ / m	KV (u.)
–	–	–	–
8	MBS 80	8,94	120
10	MBS 100	9,45	120
–	–	–	–
12,5	MBS 125	10,24	120
L = 1,00 m			
–	–	–	–
8	MBS 80/100	9,52	240
10	MBS 100/100	10,02	240
–	–	–	–
12,5	MBS 125/100	10,82	240

Schlüter®-SCHIENE-BASIC-A

Aluminium

H (mm)	L = 2,50 m Art.-No.	€ / m	KV (u.)
6	ABS 60	3,28	120
8	ABS 80	3,46	120
10	ABS 100	3,76	120
11	ABS 110	3,93	120
12,5	ABS 125	4,07	120
L = 1,00 m			
6	ABS 60/100	3,92	240
8	ABS 80/100	4,07	240
10	ABS 100/100	4,36	240
11	ABS 110/100	4,50	240
12,5	ABS 125/100	4,67	240

Schlüter®-SCHIENE-BASIC-AE

Alu. naturel anodisé mat

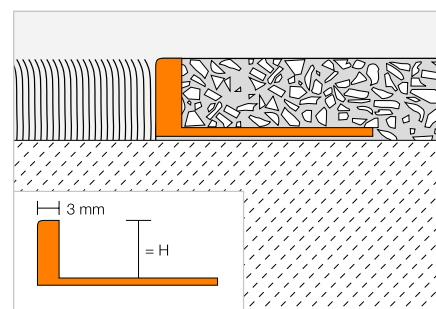
H (mm)	L = 2,50 m Art.-No.	€ / m	KV (u.)
6	AEBS 60	4,87	120
8	AEBS 80	5,11	120
10	AEBS 100	5,33	120
11	AEBS 110	5,52	120
12,5	AEBS 125	5,77	120

Pour les longueurs de 3 m, compléter la référence avec « /300 » (ex. ABS 60/300).

Profilé de finition

Schlüter®-SCHIENE-V


Schlüter-SCHIENE-V est un profilé à angle droit pour parquets ou autres revêtements tels que le Terrazzo (pierre et marbre). La partie visible du profilé peut être poncée en même temps que le revêtement.


Schlüter®-SCHIENE-AV


Aluminium

H (mm)	L = 2,50 m Art.-No.	€ / m	KV (u.)
10	A 100 V	6,14	120
12,5	A 125 V	6,28	120
26	A 260 V	9,17	120

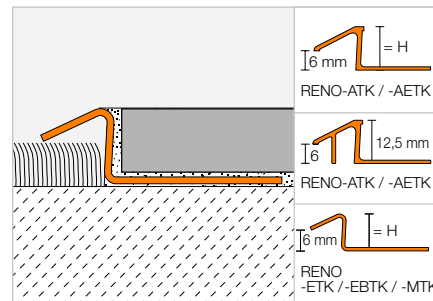


Profilé de transition

Schlüter®-RENO-TK



Schlüter-RENO-TK est un profilé de transition à recouvrement pouvant réaliser la liaison entre des revêtements de sols de différentes natures et un carrelage. Les bords des revêtements adjacents sont protégés efficacement. (Fiche produit 1.4)



Schlüter®-RENO-MTK



Laiton

H (mm)	L = 2,50 m Art.-No.	€ / m	KV (u.)
8	MTK 80	15,06	60
10	MTK 100	16,30	60
12,5	MTK 125	22,06	60
L = 1,00 m			
8	MTK 80/100	15,72	60
10	MTK 100/100	16,95	60
12,5	MTK 125/100	22,65	60

Schlüter®-RENO-ATK



Aluminium

H (mm)	L = 2,50 m Art.-No.	€ / m	KV (u.)
8	ATK 80	6,11	60
10	ATK 100	6,52	60
12,5	ATK 125	8,67	60
L = 1,00 m			
8	ATK 80/100	6,80	60
10	ATK 100/100	7,25	60
12,5	ATK 125/100	9,33	60

Schlüter®-RENO-AETK



Alu. naturel anodisé mat

H (mm)	L = 2,50 m Art.-No.	€ / m	KV (u.)
8	AETK 80	9,40	60
10	AETK 100	9,79	60
12,5	AETK 125	11,58	60
L = 1,00 m			
8	AETK 80/100	10,11	60
10	AETK 100/100	10,51	60
12,5	AETK 125/100	12,26	60

Schlüter®-RENO-ETK

Acier inox. V2A

H (mm)	L = 2,50 m Art.-No.	€ / m	KV (u.)
8	ETK 80	16,06	60
10	ETK 100	18,17	60
11	ETK 110	19,77	60
12,5	ETK 125	20,69	60
L = 1,00 m			
8	ETK 80/100	16,97	60
10	ETK 100/100	19,08	60
11	ETK 110/100	20,72	60
12,5	ETK 125/100	21,58	60

Schlüter®-RENO-EBTK

Acier inox. V2A brossé

H (mm)	L = 2,50 m Art.-No.	€ / m	KV (u.)
8	EBTK 80	20,87	60
10	EBTK 100	23,66	60
11	EBTK 110	25,56	60
12,5	EBTK 125	26,89	60
L = 1,00 m			
8	EBTK 80/100	21,80	60
10	EBTK 100/100	24,61	60
11	EBTK 110/100	26,58	60
12,5	EBTK 125/100	27,82	60

Nota :

Pour des raisons techniques de production, les produits en longueur de 1,00 m ne peuvent être prédécoupés.

Schlüter®-RENO-V

Profilé de transition avec plage mobile



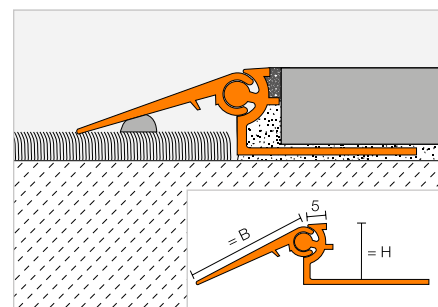
- ✓ Evite les butées entre deux revêtements de hauteurs différentes
- ✓ Plage mobile articulée
- ✓ Protège les bords des revêtements
- ✓ Assure un recouvrement impeccable des revêtements tels que la moquette ou le sol souple
- ✓ Six hauteurs de profilé et trois largeurs de plage
- ✓ Le profilé-support et la plage mobile peuvent être commandés individuellement

Profilé de transition

Schlüter®-RENO-V



Schlüter-RENO-V est un profilé de transition avec plage mobile, permettant de s'adapter au revêtement adjacent. Un espaceur permet de prédéfinir le joint entre carreau et profilé. (Fiche produit 1.7)



Schlüter®-RENO-AV

Aluminium

H (mm)	L = 2,50 m Art.-No.	€ / m	KV (u.)
8	AVT 80 B20	15,15	40
10	AVT 100 B20	15,52	40
12,5	AVT 125 B30	17,53	40
15	AVT 150 B30	17,68	40
17,5	AVT 175 B40	20,47	40
20	AVT 200 B40	21,08	40
L = 1,00 m			
8	AVT 80 B20/100	16,47	60
10	AVT 100 B20/100	16,78	60
12,5	AVT 125 B30/100	18,85	60
15	AVT 150 B30/100	19,05	60
17,5	AVT 175 B40/100	21,80	60
20	AVT 200 B40/100	22,49	60

Schlüter®-RENO-AEV

Alu. naturel anodisé mat

H (mm)	L = 2,50 m Art.-No.	€ / m	KV (u.)
8	AEVT 80 B20	23,37	40
10	AEVT 100 B20	23,80	40
12,5	AEVT 125 B30	25,95	40
15	AEVT 150 B30	26,58	40
17,5	AEVT 175 B40	29,70	40
20	AEVT 200 B40	31,18	40
L = 1,00 m			
8	AEVT 80 B20/100	24,68	60
10	AEVT 100 B20/100	25,15	60
12,5	AEVT 125 B30/100	27,33	60
15	AEVT 150 B30/100	27,81	60
17,5	AEVT 175 B40/100	30,97	60
20	AEVT 200 B40/100	32,54	60

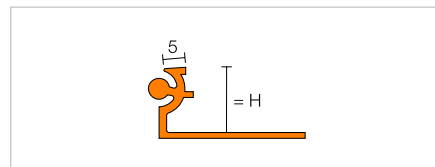


Profilé de transition

Schlüter®-RENO-VT

Schlüter-RENO-VT est un profilé-support pour l'élément de transition Schlüter-RENO-VB, avec lequel il peut être combiné dans toutes les dimensions.

(Fiche produit 1.7)



Schlüter®-RENO-AVT

Profilé-support en aluminium

H (mm)	L = 2,50 m Art.-No.	€ / m	KV (u.)
8	AVT 80	7,62	60
10	AVT 100	8,03	60
12,5	AVT 125	8,45	60
15	AVT 150	8,67	60
17,5	AVT 175	9,05	60
20	AVT 200	9,72	60

Schlüter®-RENO-AEVT

Profilé-support en alu. naturel anodisé mat

H (mm)	L = 2,50 m Art.-No.	€ / m	KV (u.)
8	AEVT 80	10,18	60
10	AEVT 100	10,69	60
12,5	AEVT 125	11,22	60
15	AEVT 150	11,85	60
17,5	AEVT 175	12,37	60
20	AEVT 200	14,02	60

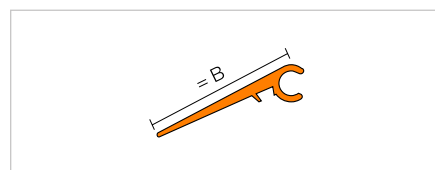
Prix pour Schlüter-RENO-VT et -VB en longueur de 1 m sur demande (compléter la référence avec « /100 », ex. AVT 80/100)

Profilé de transition

Schlüter®-RENO-VB

Schlüter-RENO-VB est l'élément de transition variable pouvant être combiné dans toutes les dimensions avec le profilé-support Schlüter-RENO-VT.

(Fiche produit 1.7)



Schlüter®-RENO-AVB

Aluminium

B (mm)	L = 2,50 m Art.-No.	€ / m	KV (u.)
20	AVB 20	3,97	60
30	AVB 30	5,51	60
40	AVB 40	8,12	60

Schlüter®-RENO-AEVB

Alu. naturel anodisé mat

B (mm)	L = 2,50 m Art.-No.	€ / m	KV (u.)
20	AEVB 20	9,91	60
30	AEVB 30	11,58	60
40	AEVB 40	14,29	60

Prix pour Schlüter-RENO-VT et -VB en longueur de 1 m sur demande (compléter la référence avec « /100 », ex. AVT 80/100)

Cornière

Schlüter®-WINKEL



Schlüter-WINKEL est une cornière non perforée.

Schlüter®-WINKEL-A

Aluminium

L = 2,50 m Art.-No.	€ / m	KV (u.)
AW 15 x 30 x 2	6,52	60
AW 20 x 20 x 2	5,81	60
AW 30 x 30 x 2	8,95	60
AW 30 x 30 x 3	13,16	60
AW 40 x 20 x 2	8,87	60
AW 40 x 40 x 3	17,63	60

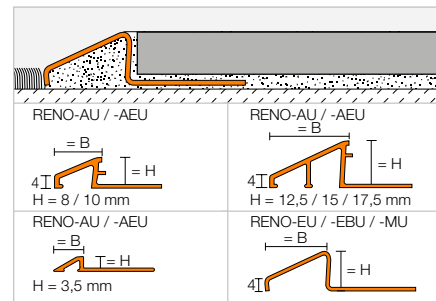
Profilé de transition

Schlüter®-RENO-U



Schlüter-RENO-U est un profilé permettant de réaliser une transition entre des revêtements de sols de hauteurs différentes. Un espaceur permet de prédéfinir le joint entre carreau et profilé. Les profilés Schlüter-RENO-AU et AEU en 3,5 mm ainsi que les profilés Schlüter-RENO-EU, -EBU et -MU ne possèdent pas d'espaceur.

(Fiche produit 1.2)



Schlüter®-RENO-MU

Laiton

H (mm)	B (mm)	L = 2,50 m Art.-No.	€ / m	KV (u.)
—	—	—	—	—
8	12,5	MU 80	17,99	60
10	16,5	MU 100	20,17	60
12,5	22	MU 125	26,67	60
15	27,5	MU 150	29,51	60
—	—	—	—	—
L = 1,00 m				
8	12,5	MU 80/100	18,95	60
10	16,5	MU 100/100	21,08	60
12,5	22	MU 125/100	27,61	60

Schlüter®-RENO-AU

Aluminium

H (mm)	B (mm)	L = 2,50 m Art.-No.	€ / m	KV (u.)
3,5	9	AU 35	6,77	60
8	12,5	AU 80	7,01	60
10	16,5	AU 100	7,80	60
12,5	22	AU 125	10,02	60
15	27,5	AU 150	11,22	60
17,5	27	AU 175	12,57	60
L = 1,00 m				
8	12,5	AU 80/100	8,03	60
10	16,5	AU 100/100	8,75	60
12,5	22	AU 125/100	10,96	60

Schlüter®-RENO-AEU

Alu. naturel anodisé mat

H (mm)	B (mm)	L = 2,50 m Art.-No.	€ / m	KV (u.)
3,5	9	AEU 35	9,55	60
8	12,5	AEU 80	10,25	60
10	16,5	AEU 100	11,22	60
12,5	22	AEU 125	13,63	60
15	27,5	AEU 150	15,21	60
17,5	27	AEU 175	16,47	60
L = 1,00 m				
8	12,5	AEU 80/100	11,22	60
10	16,5	AEU 100/100	12,26	60
12,5	22	AEU 125/100	14,54	60

Schlüter®-RENO-EU

Acier inox. V2A

H (mm)	B (mm)	L = 2,50 m Art.-No.	€ / m	KV (u.)
8	13	EU 80	19,49	60
10	17,5	EU 100	21,37	60
11	20	EU 110	22,90	60
12,5	23	EU 125	23,67	60
15	28	EU 150	25,72	60
17,5	33,5	EU 175	28,03	60
20	44,5	EU 200	30,50	60
L = 1,00 m				
8	13	EU 80/100	20,39	60
10	17,5	EU 100/100	22,30	60
11	20	EU 110/100	23,83	60
12,5	23	EU 125/100	24,63	60

Schlüter®-RENO-EBU

Acier inox. V2A brossé

H (mm)	B (mm)	L = 2,50 m Art.-No.	€ / m	KV (u.)
8	13	EBU 80	25,31	60
10	17,5	EBU 100	27,76	60
11	20	EBU 110	29,84	60
12,5	23	EBU 125	30,73	60
15	28	EBU 150	33,47	60
17,5	33,5	EBU 175	36,46	60
20	44,5	EBU 200	39,66	60
L = 1,00 m				
8	13	EBU 80/100	26,24	60
10	17,5	EBU 100/100	28,66	60
11	20	EBU 110/100	30,78	60
12,5	23	EBU 125/100	31,64	60



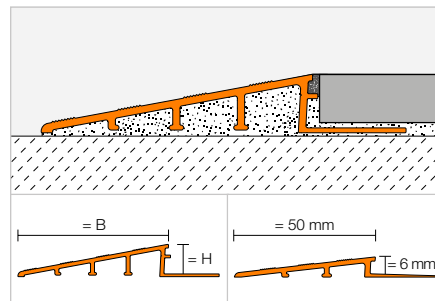
Profilé de transition

Schlüter®-RENO-RAMP



Schlüter-RENO-RAMP est un profilé permettant une transition entre un revêtement céramique fortement sollicité et un autre revêtement de moindre épaisseur. Un espaceur permet de prédéfinir le joint entre carreau et profilé.

(Fiche produit 1.2)



Schlüter®-RENO-RAMP-AE

Alu. naturel anodisé mat

H (mm)	B (mm)	L = 2,50 m Art.-No.	€ / m	KV (u.)
6	50	AERP 60 B50	23,81	60
10	64	AERP 100 B65	25,30	60
12,5	64	AERP 125 B65	25,87	60
12,5	89	AERP 125 B90	30,11	60
15	89	AERP 150 B90	32,81	60
20	89	AERP 200 B90	38,94	60

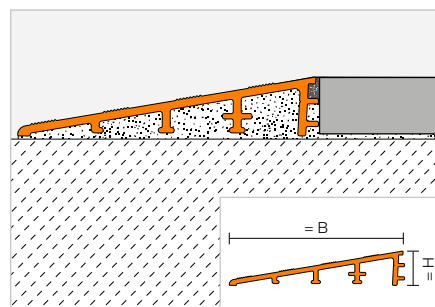
Profilé de transition

Schlüter®-RENO-RAMP-K



Schlüter-RENO-RAMP-K est un profilé assurant une transition entre un revêtement céramique fortement sollicité et un autre revêtement de moindre épaisseur. Le profilé ne possède pas d'ailette et peut donc être utilisé pour compenser une différence de hauteur entre un revêtement déjà posé et le support.

(Fiche produit 1.2)



Schlüter®-RENO-RAMP-K

Alu. naturel anodisé mat

H (mm)	B (mm)	L = 2,50 m Art.-No.	€ / m	KV (u.)
12,5	64	AERPK 125 B65	21,98	60

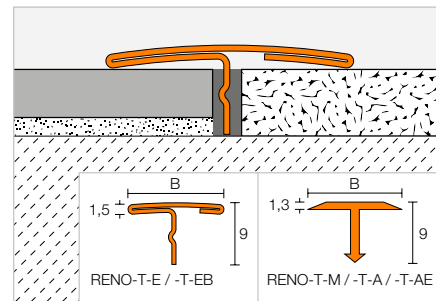


Profilé de transition

Schlüter®-RENO-T



Schlüter-RENO-T est un profilé pouvant être posé a posteriori, qui assure la transition entre deux revêtements adjacents de même niveau. (Fiche produit 1.3)



Schlüter®-RENO-T-M

Laiton

B (mm)	L = 2,50 m Art.-No.	€ / m	KV (u.)
14	T 9/14 M	8,45	120
25	T 9/25 M	14,39	120
L = 1,00 m			
14	T 9/14 M/100	9,13	120
25	T 9/25 M/100	15,06	120

Schlüter®-RENO-T-A

Aluminium

B (mm)	L = 2,50 m Art.-No.	€ / m	KV (u.)
14	T 9/14 A	3,30	120
25	T 9/25 A	4,20	120
L = 1,00 m			
14	T 9/14 A/100	3,91	120
25	T 9/25 A/100	4,85	120

Schlüter®-RENO-T-AE

Alu. naturel anodisé mat

B (mm)	L = 2,50 m Art.-No.	€ / m	KV (u.)
14	T 9/14 AE	5,31	120
25	T 9/25 AE	5,74	120
L = 1,00 m			
14	T 9/14 AE/100	5,98	120
25	T 9/25 AE/100	6,38	120

Schlüter®-RENO-T-E

Acier inox. V2A

B (mm)	L = 2,50 m Art.-No.	€ / m	KV (u.)
14	T 9/14 E	12,25	120
25	T 9/25 E	15,83	120
L = 1,00 m			
14	T 9/14 E/100	12,92	120
25	T 9/25 E/100	16,47	120

Schlüter®-RENO-T-EB

Acier inox. V2A brossé

B (mm)	L = 2,50 m Art.-No.	€ / m	KV (u.)
14	T 9/14 EB	15,93	120
25	T 9/25 EB	20,55	120
L = 1,00 m			
14	T 9/14 EB/100	16,81	120
25	T 9/25 EB/100	21,42	120

Nota :

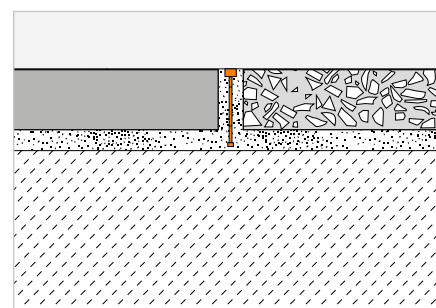
Même sans prédécoupe, les profilés Schlüter-RENO-T-M / -T-A / -T-AE en largeur de 14 mm peuvent être cintrés à l'aide de la cintreuse Schlüter-RUMA.

Profilé de séparation

Schlüter®-TERRAZZO



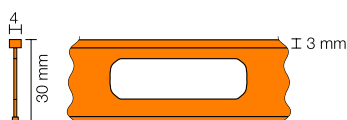
Schlüter-TERRAZZO est un profilé décoratif en laiton qui se pose dans le revêtement terrazzo (pierre, marbre, ...).



Schlüter®-TERRAZZO-M

Laiton

H (mm)	L = 2,50 m Art.-No.	€ / m	KV (u.)
30	TM 4 x 30	13,25	120





Profilsés Schlüter

Profilsés pour revêtements muraux, angles et finitions

La protection des chants des carreaux n'est pas uniquement une question d'ordre esthétique. Elle est essentielle, au même titre que la mise en valeur des revêtements carrelés posés selon les règles de l'art grâce aux profilsés Schlüter-Systems. La diversité des formes, des coloris et des finitions de nos profilsés autorise une créativité sans limite.





Profils de finition

Schlüter®-QUADEC	55–64
Schlüter®-RONDEC	65–75
Schlüter®-JOLLY	77–83
Schlüter®-FINEC	85–90
Schlüter®-DECO	91–92
Schlüter®-INDEC	92
Schlüter®-RONDEC-STEP	104–105
Schlüter®-SCHIENE-STEP	106–107

Profils d'angle

Schlüter®-ECK	93–94
---------------	-------

Profils à gorge

Schlüter®-ECK-KHK	95
-------------------	----

Profils de bordure

Schlüter®-DESIGNLINE	96
----------------------	----

Profilé décoratif

Schlüter®-QUADEC-FS	97
---------------------	----

Profils de finition

Schlüter®-DECO-SG	98
-------------------	----

Plinthes

Schlüter®-DESIGNBASE	99–102
----------------------	--------



Profilsés Schlüter

Métal précieux

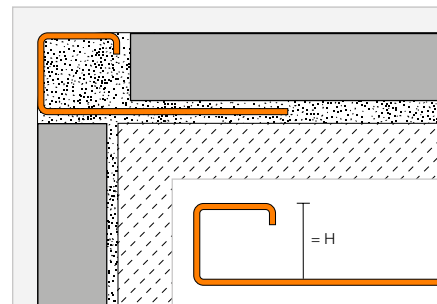
La solution idéale pour combiner protection des angles et effet visuel esthétique ; s'accorde aux robinetteries chromées ou en inox. En acier inoxydable ou en laiton chromé, Schlüter-QUADEC embellit vos revêtements carrelés.



Profilé de finition

Schlüter®-QUADEC-MC


Schlüter-QUADEC-MC est un profilé de finition en laiton chromé pour angles sortants de revêtements carrelés. La surface visible du profilé forme un angle droit.
(Fiche produit 2.10)


Schlüter®-QUADEC-MC

Laiton chromé

H (mm)	L = 2,50 m Art.-No.	€ / m	KV (u.)
6	Q 60 MC	35,48	120
8	Q 80 MC	37,50	120
10	Q 100 MC	39,09	120
11	Q 110 MC	40,23	120
12,5	Q 125 MC	41,26	120
15	Q 150 MC	43,48	120

Angle

Schlüter®-QUADEC-MC/EV

 Angle sortant/reentrant 90°
laiton chromé massif

H (mm)	Art.-No.	€ / u.	P (u.)
6	EV / Q 60 MC	20,39	50
8	EV / Q 80 MC	20,88	50
10	EV / Q 100 MC	22,52	50
11	EV / Q 110 MC	22,84	50
12,5	EV / Q 125 MC	23,05	50
15	EV / Q 150 MC	23,94	50

Schlüter®-QUADEC-MC/ED

 Angle sortant/reentrant 90°
en imitation sur support en métal coulé sous pression

H (mm)	Art.-No.	€ / u.	P (u.)
6	ED / Q 60 MC	4,67	50
8	ED / Q 80 MC	4,67	50
10	ED / Q 100 MC	4,67	50
11	ED / Q 110 MC	4,67	50
12,5	ED / Q 125 MC	4,67	50
15	ED / Q 150 MC	4,67	50



La pièce d'angle peut être utilisée indifféremment pour des angles sortants ou des angles rentrants.



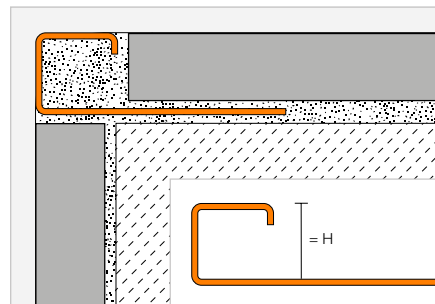
Profilé de finition

Schlüter®-QUADEC-E



Le profilé de finition en acier inoxydable V2A Schlüter-QUADEC-E assure à la fois la finition et la protection efficace des angles sortants. La surface visible du profilé forme un angle droit.

(Fiche produit 2.10)



Schlüter®-QUADEC-E



Acier inox. V2A

H (mm)	L = 2,50 m Art.-No.	€ / m	KV (u.)
4,5	Q 45 E	13,66	120
6	Q 60 E	14,57	120
7	Q 70 E	15,14	120
8	Q 80 E	15,71	120
9	Q 90 E	16,49	120
10	Q 100 E	16,81	120
11	Q 110 E	17,20	120
12,5	Q 125 E	17,84	120
14	Q 140 E	18,47	120
15	Q 150 E	18,99	120

Schlüter®-QUADEC-EB



Acier inox. V2A brossé

H (mm)	L = 2,50 m Art.-No.	€ / m	KV (u.)
—	—	—	—
6	Q 60 EB	19,13	120
7	Q 70 EB	19,74	120
8	Q 80 EB	20,60	120
9	Q 90 EB	21,45	120
10	Q 100 EB	22,09	120
11	Q 110 EB	22,95	120
12,5	Q 125 EB	23,45	120
14	Q 140 EB	24,66	120
15	Q 150 EB	25,03	120

Schlüter®-QUADEC-EP



Acier inox. V2A poli (poli à la main)

H (mm)	L = 2,50 m Art.-No.	€ / m	KV (u.)
—	—	—	—
6	Q 60 EP	26,55	120
—	—	—	—
8	Q 80 EP	27,64	120
—	—	—	—
10	Q 100 EP	28,76	120
—	—	—	—
12,5	Q 125 EP	30,98	120
—	—	—	—
15	Q 150 EP	33,17	120

Schlüter®-QUADEC-E V4A



Acier inox. V4A

H (mm)	L = 2,50 m Art.-No.	€ / m	KV (u.)
6	Q 60 E / V4A	16,22	120
8	Q 80 E / V4A	17,47	120
10	Q 100 E / V4A	18,72	120
12,5	Q 125 E / V4A	19,80	120

Nota :

Les profilés Schlüter-QUADEC-E/-EB en 14/15 mm ne peuvent pas être cintrés.

Les profilés Schlüter-QUADEC-EP en 15 mm ne peuvent pas être cintrés.

Schlüter-QUADEC-E/-EB peut également être utilisé au sol.

Pour les longueurs de 3 m, compléter la référence avec « /300 » (ex. Q 60 E/300).

Angle | Capuchon de fermeture | Raccord

Schlüter®-QUADEC-E/EV

Angle sortant/reentrant 90°
acier inox. V2A

H (mm)	Art.-No.	€ / u.	P (u.)
4,5	EV / Q 45 E	23,78	50
6	EV / Q 60 E	24,27	50
7	EV / Q 70 E	24,59	50
8	EV / Q 80 E	24,92	50
9	EV / Q 90 E	26,42	50
10	EV / Q 100 E	26,93	50
11	EV / Q 110 E	27,23	50
12,5	EV / Q 125 E	27,53	50
14	EV / Q 140 E	28,03	50
15	EV / Q 150 E	28,21	50

Schlüter®-QUADEC-E/ED

Angle sortant/reentrant 90°
en imitation sur support en métal coulé sous pression

H (mm)	Art.-No.	€ / u.	P (u.)
4,5	ED / Q 45 E	4,74	50
6	ED / Q 60 E	4,74	50
7	ED / Q 70 E	4,74	50
8	ED / Q 80 E	4,74	50
9	ED / Q 90 E	4,74	50
10	ED / Q 100 E	4,74	50
11	ED / Q 110 E	4,74	50
12,5	ED / Q 125 E	4,74	50
14	ED / Q 140 E	4,74	50
15	ED / Q 150 E	4,74	50



Schlüter®-QUADEC-EB/EV

 Angle sortant/reentrant 90°
acier inox. V2A brossé

H (mm)	Art.-No.	€ / u.	P (u.)
6	EV / Q 60 EB	28,23	50
7	EV / Q 70 EB	28,57	50
8	EV / Q 80 EB	28,94	50
9	EV / Q 90 EB	29,95	50
10	EV / Q 100 EB	31,26	50
11	EV / Q 110 EB	31,46	50
12,5	EV / Q 125 EB	31,94	50
14	EV / Q 140 EB	32,16	50
15	EV / Q 150 EB	32,70	50

Schlüter®-QUADEC-EB/ED

 Angle sortant/reentrant 90° en imitation
sur support en métal coulé sous pression brossé

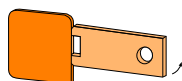
H (mm)	Art.-No.	€ / u.	P (u.)
6	ED / Q 60 EB	6,92	50
7	ED / Q 70 EB	6,92	50
8	ED / Q 80 EB	6,92	50
9	ED / Q 90 EB	6,92	50
10	ED / Q 100 EB	6,92	50
11	ED / Q 110 EB	6,92	50
12,5	ED / Q 125 EB	6,92	50
14	ED / Q 140 EB	6,92	50
15	ED / Q 150 EB	6,92	50


 La pièce d'angle peut être utilisée indifféremment
pour des angles sortants ou des angles rentrants.

Schlüter®-QUADEC-EB/EK*

Capuchon de fermeture acier inox. V2A brossé

H (mm)	Art.-No.	€ / u.	P (u.)
6	EK / Q 60 EB	2,41	50
7	EK / Q 70 EB	2,41	50
8	EK / Q 80 EB	2,41	50
9	EK / Q 90 EB	2,41	50
10	EK / Q 100 EB	2,41	50
11	EK / Q 110 EB	2,41	50
12,5	EK / Q 125 EB	2,41	50
14	EK / Q 140 EB	2,41	50
15	EK / Q 150 EB	2,41	50



Schlüter-QUADEC-EB/EK

* Convient pour Schlüter-QUADEC-E/-EB, V2A.

Schlüter®-QUADEC-EP/EV

 Angle sortant/reentrant 90°
acier inox. V2A poli

H (mm)	Art.-No.	€ / u.	P (u.)
6	EV / Q 60 EP	26,92	50
8	EV / Q 80 EP	28,54	50
10	EV / Q 100 EP	30,58	50
12,5	EV / Q 125 EP	33,17	50
15	EV / Q 150 EP	36,85	50

Schlüter®-QUADEC-EP/ED

 Angle sortant/reentrant 90° en imitation
sur support en métal coulé sous pression poli

H (mm)	Art.-No.	€ / u.	P (u.)
6	ED / Q 60 EP	4,80	50
8	ED / Q 80 EP	4,80	50
10	ED / Q 100 EP	4,80	50
12,5	ED / Q 125 EP	4,80	50
15	ED / Q 150 EP	4,80	50

Schlüter®-QUADEC-EV V4A

 Angle sortant/reentrant 90°
acier inox. V4A

H (mm)	Art.-No.	€ / u.	P (u.)
6	EV / Q 60 E/V4A	27,00	50
8	EV / Q 80 E/V4A	27,69	50
10	EV / Q 100 E/V4A	29,94	50
12,5	EV / Q 125 E/V4A	30,59	50

Schlüter®-RONDEC-E/V

 Pièce de liaison
pour profilés en inox

H (mm)	Art.-No.	€ / u.	P (u.)
6	V / RO 60 E	2,38	50
8	V / RO 80 E	2,38	50
10	V / RO 100 E	2,38	50
11	V / RO 110 E	2,38	50
12,5	V / RO 125 E	2,38	50



Convient pour Schlüter-QUADEC et -RONDEC.

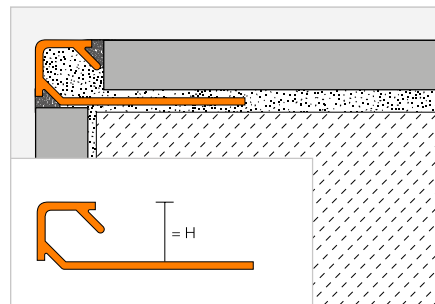


Profilé de finition

Schlüter®-QUADEC-TS



Schlüter-QUADEC-TS est un profilé en aluminium avec une finition structurée, pour angles sortants et chants de revêtements carrelés. La surface visible du profilé forme un angle droit. Un espaceur permet de prédéfinir le joint entre carreau et profilé.
(Fiche produit 2.10)



Schlüter®-QUADEC-MBW



Alu. coloré blanc mat

H (mm)	L = 2,50 m Art.-No.	€/m	KV (u.)
4,5	Q 45 MBW	7,82	120
6	Q 60 MBW	8,29	120
8	Q 80 MBW	9,28	120
10	Q 100 MBW	10,16	120
11	Q 110 MBW	11,37	120
12,5	Q 125 MBW	12,70	120

Schlüter®-QUADEC-MGS



Alu. coloré noir graphite mat

H (mm)	L = 2,50 m Art.-No.	€/m	KV (u.)
4,5	Q 45 MGS	7,82	120
6	Q 60 MGS	8,29	120
8	Q 80 MGS	9,28	120
10	Q 100 MGS	10,16	120
11	Q 110 MGS	11,37	120
12,5	Q 125 MGS	12,70	120

Schlüter®-QUADEC-TSB



Alu. finition structurée beige

H (mm)	L = 2,50 m Art.-No.	€/m	KV (u.)
4,5	Q 45 TSB	15,16	120
6	Q 60 TSB	15,81	120
8	Q 80 TSB	17,15	120
10	Q 100 TSB	18,45	120
11	Q 110 TSB	19,12	120
12,5	Q 125 TSB	20,10	120

Schlüter®-QUADEC-TSBG



Alu. finition structurée gris beige

H (mm)	L = 2,50 m Art.-No.	€/m	KV (u.)
4,5	Q 45 TSBG	15,16	120
6	Q 60 TSBG	15,81	120
8	Q 80 TSBG	17,15	120
10	Q 100 TSBG	18,45	120
11	Q 110 TSBG	19,12	120
12,5	Q 125 TSBG	20,10	120

Schlüter®-QUADEC-TSC



Alu. finition structurée sable

H (mm)	L = 2,50 m Art.-No.	€/m	KV (u.)
4,5	Q 45 TSC	15,16	120
6	Q 60 TSC	15,81	120
8	Q 80 TSC	17,15	120
10	Q 100 TSC	18,45	120
11	Q 110 TSC	19,12	120
12,5	Q 125 TSC	20,10	120

Schlüter®-QUADEC-TSDA



Alu. finition structurée gris foncé

H (mm)	L = 2,50 m Art.-No.	€/m	KV (u.)
4,5	Q 45 TSDA	15,16	120
6	Q 60 TSDA	15,81	120
8	Q 80 TSDA	17,15	120
10	Q 100 TSDA	18,45	120
11	Q 110 TSDA	19,12	120
12,5	Q 125 TSDA	20,10	120

Schlüter®-QUADEC-TSG



Alu. finition structurée gris

H (mm)	L = 2,50 m Art.-No.	€/m	KV (u.)
4,5	Q 45 TSG	15,16	120
6	Q 60 TSG	15,81	120
8	Q 80 TSG	17,15	120
10	Q 100 TSG	18,45	120
11	Q 110 TSG	19,12	120
12,5	Q 125 TSG	20,10	120

Schlüter®-QUADEC-TSI



Alu. finition structurée ivoire

H (mm)	L = 2,50 m Art.-No.	€/m	KV (u.)
4,5	Q 45 TSI	15,16	120
6	Q 60 TSI	15,81	120
8	Q 80 TSI	17,15	120
10	Q 100 TSI	18,45	120
11	Q 110 TSI	19,12	120
12,5	Q 125 TSI	20,10	120

Schlüter®-QUADEC-TSLA



Alu. finition structurée gris anthracite clair

H (mm)	L = 2,50 m Art.-No.	€/m	KV (u.)
4,5	Q 45 TSLA	15,16	120
6	Q 60 TSLA	15,81	120
8	Q 80 TSLA	17,15	120
10	Q 100 TSLA	18,45	120
11	Q 110 TSLA	19,12	120
12,5	Q 125 TSLA	20,10	120

Schlüter®-QUADEC-TSOB



Alu. finition structurée bronze

H (mm)	L = 2,50 m Art.-No.	€/m	KV (u.)
4,5	Q 45 TSOB	15,16	120
6	Q 60 TSOB	15,81	120
8	Q 80 TSOB	17,15	120
10	Q 100 TSOB	18,45	120
11	Q 110 TSOB	19,12	120
12,5	Q 125 TSOB	20,10	120

Schlüter®-QUADEC-TSR



Alu. finition structurée brun rustique

H (mm)	L = 2,50 m Art.-No.	€/m	KV (u.)
4,5	Q 45 TSR	15,16	120
6	Q 60 TSR	15,81	120
8	Q 80 TSR	17,15	120
10	Q 100 TSR	18,45	120
11	Q 110 TSR	19,12	120
12,5	Q 125 TSR	20,10	120

Schlüter®-QUADEC-TSSG



Alu. finition structurée gris pierre

H (mm)	L = 2,50 m Art.-No.	€/m	KV (u.)
4,5	Q 45 TSSG	15,16	120
6	Q 60 TSSG	15,81	120
8	Q 80 TSSG	17,15	120
10	Q 100 TSSG	18,45	120
11	Q 110 TSSG	19,12	120
12,5	Q 125 TSSG	20,10	120

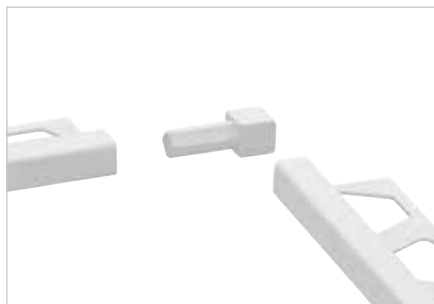
Pour les longueurs de 3 m, compléter la référence avec « /300 » (ex. Q 60 TSI/300).

Angle | Raccord


Schlüter®-QUADEC-AC/ED

Angle sortant 90° pour QUADEC-MBW/-MGS en imitation sur support en métal coulé sous pression

H (mm)	Art.-No.	€ / u.	P (u.)
4,5	ED / Q 45 ...*	4,67	50
6	ED / Q 60 ...*	4,67	50
8	ED / Q 80 ...*	4,67	50
10	ED / Q 100 ...*	4,67	50
11	ED / Q 110 ...*	4,67	50
12,5	ED / Q 125 ...*	4,67	50


Schlüter®-QUADEC-AC/EV

Angle sortant/reentrant 90° aluminium massif pour QUADEC-MBW/-MGS

H (mm)	Art.-No.	€ / u.	P (u.)
4,5	EV / Q 45 ...*	12,52	50
6	EV / Q 60 ...*	12,52	50
8	EV / Q 80 ...*	12,52	50
10	EV / Q 100 ...*	12,52	50
11	EV / Q 110 ...*	12,52	50
12,5	EV / Q 125 ...*	12,52	50


Schlüter®-QUADEC-TS/EV

Angle sortant/reentrant 90° aluminium massif finition structurée

H (mm)	Art.-No.	€ / u.	P (u.)
4,5	EV / Q 45 ...**	12,52	50
6	EV / Q 60 ...**	12,52	50
8	EV / Q 80 ...**	12,52	50
10	EV / Q 100 ...**	12,52	50
11	EV / Q 110 ...**	12,52	50
12,5	EV / Q 125 ...**	12,52	50


Art.-No. à compléter avec la finition/couleur (p. ex. ED / Q 45 MGS)

* Finitions/couleurs : MBW - MGS

** Finitions/couleurs : TSB - TSBG - TSC - TSDA - TSG - TSI - TSLA - TSOB - TSR - TSSG

Schlüter®-RONDEC-A/V

Pièce de liaison pour profilés en aluminium

H (mm)	Art.-No.	€ / u.	P (u.)
6	V / RO 60	1,27	50
8	V / RO 80	1,27	50
10	V / RO 100	1,27	50
11	V / RO 110	1,27	50
12,5	V / RO 125	1,27	50

Schlüter®-QUADEC-A/V

Pièce de liaison pour profilés en aluminium

H (mm)	Art.-No.	€ / u.	P (u.)
6	V / Q 60	1,27	50



Schlüter-**RONDEC-A/V** convient indifféremment pour les profilés Schlüter-**QUADEC** et -**RONDEC**, pour les hauteurs de 8, 10, 11, et 12,5 mm. Pour la hauteur de 6 mm, choisir V/RO 60 pour Schlüter-**RONDEC** et V/Q 60 pour Schlüter-**QUADEC**.

Finitions | Couleurs disponibles



Vous trouverez un récapitulatif des finitions et des couleurs à partir de la page 348.



Schlüter®-QUADEC-A

Un large choix de finitions anodisées

- ✓ Profilés en aluminium anodisé
- ✓ Cinq couleurs différentes
- ✓ Quatre finitions différentes :
 - Mat
 - Brillant
 - Brossé
 - Tramé



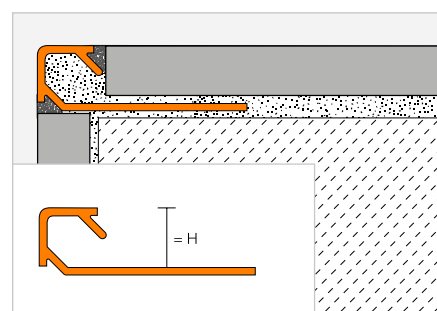
Profilé de finition

Schlüter®-QUADEC-A



Schlüter-QUADEC-A est un profilé de finition en aluminium anodisé pour angles sortants et chants de revêtements carrelés. La surface visible du profilé forme un angle droit. Un espaceur permet de prédéfinir le joint entre carreau et profilé.

(Fiche produit 2.10)



Schlüter®-QUADEC-AE



Alu. naturel anodisé mat

H (mm)	L = 2,50 m Art.-No.	€/m	KV (u.)
4,5	Q 45 AE	6,68	120
6	Q 60 AE	6,94	120
8	Q 80 AE	7,51	120
10	Q 100 AE	8,20	120
11	Q 110 AE	8,51	120
12,5	Q 125 AE	8,77	120

Schlüter®-QUADEC-ACG



Alu. chromé anodisé brillant

H (mm)	L = 2,50 m Art.-No.	€/m	KV (u.)
4,5	Q 45 ACG	15,03	120
6	Q 60 ACG	15,79	120
8	Q 80 ACG	16,59	120
10	Q 100 ACG	17,63	120
11	Q 110 ACG	18,45	120
12,5	Q 125 ACG	19,62	120

Schlüter®-QUADEC-ACGB



Alu. chromé anodisé brossé

H (mm)	L = 2,50 m Art.-No.	€/m	KV (u.)
4,5	Q 45 ACGB	15,34	120
6	Q 60 ACGB	16,05	120
8	Q 80 ACGB	17,97	120
10	Q 100 ACGB	18,94	120
11	Q 110 ACGB	19,37	120
12,5	Q 125 ACGB	19,84	120

Schlüter®-QUADEC-AT


Alu. titane anodisé mat

H (mm)	L = 2,50 m Art.-No.	€ / m	KV (u.)
4,5	Q 45 AT	7,01	120
6	Q 60 AT	7,33	120
8	Q 80 AT	8,01	120
10	Q 100 AT	8,69	120
11	Q 110 AT	9,09	120
12,5	Q 125 AT	9,58	120

Schlüter®-QUADEC-ATG


Alu. titane anodisé brillant

H (mm)	L = 2,50 m Art.-No.	€ / m	KV (u.)
4,5	Q 45 ATG	15,03	120
6	Q 60 ATG	15,79	120
8	Q 80 ATG	16,59	120
10	Q 100 ATG	17,63	120
11	Q 110 ATG	18,45	120
12,5	Q 125 ATG	19,62	120

Schlüter®-QUADEC-ATGB


Alu. titane anodisé brossé

H (mm)	L = 2,50 m Art.-No.	€ / m	KV (u.)
4,5	Q 45 ATGB	15,34	120
6	Q 60 ATGB	16,05	120
8	Q 80 ATGB	17,97	120
10	Q 100 ATGB	18,94	120
11	Q 110 ATGB	19,37	120
12,5	Q 125 ATGB	19,84	120

Schlüter®-QUADEC-AEX


Alu. naturel anodisé, finition tramée

H (mm)	L = 2,50 m Art.-No.	€ / m	KV (u.)
6	Q 60 AEX	16,05	120
8	Q 80 AEX	17,97	120
10	Q 100 AEX	18,94	120
11	Q 110 AEX	19,45	120
12,5	Q 125 AEX	19,84	120

Schlüter®-QUADEC-AMX


Alu. laiton anodisé, finition tramée

H (mm)	L = 2,50 m Art.-No.	€ / m	KV (u.)
6	Q 60 AMX	16,05	120
8	Q 80 AMX	17,97	120
10	Q 100 AMX	18,94	120
11	Q 110 AMX	19,45	120
12,5	Q 125 AMX	19,84	120

Schlüter®-QUADEC-ATX


Alu. titane anodisé, finition tramée

H (mm)	L = 2,50 m Art.-No.	€ / m	KV (u.)
6	Q 60 ATX	16,05	120
8	Q 80 ATX	17,97	120
10	Q 100 ATX	18,94	120
11	Q 110 ATX	19,45	120
12,5	Q 125 ATX	19,84	120

Schlüter®-QUADEC-AQGX


Alu. gris quartz anodisé, finition tramée

H (mm)	L = 2,50 m Art.-No.	€ / m	KV (u.)
6	Q 60 AQGX	16,05	120
8	Q 80 AQGX	17,97	120
10	Q 100 AQGX	18,94	120
11	Q 110 AQGX	19,45	120
12,5	Q 125 AQGX	19,84	120

Pour les longueurs de 3 m, compléter la référence avec « /300 » (ex. Q 60 AE/300).

Angle | Raccord
Schlüter®-QUADEC-A/EV

Angle sortant/rentrant 90° aluminium massif

H (mm)	Art.-No.	€ / u.	P (u.)
4,5	EV / Q 45 ...*	8,51	50
6	EV / Q 60 ...**	8,69	50
8	EV / Q 80 ...**	9,07	50
10	EV / Q 100 ...**	9,42	50
11	EV / Q 110 ...**	9,66	50
12,5	EV / Q 125 ...**	9,82	50

Schlüter®-QUADEC-A/ED

Angle sortant 90° surface imitation aluminium

H (mm)	Art.-No.	€ / u.	P (u.)
4,5	ED / Q 45 ...*	4,67	50
6	ED / Q 60 ...*	4,67	50
8	ED / Q 80 ...*	4,67	50
10	ED / Q 100 ...*	4,67	50
11	ED / Q 110 ...*	4,67	50
12,5	ED / Q 125 ...*	4,67	50

Schlüter®-RONDEC-A/V

Pièce de liaison pour profilés en aluminium

H (mm)	Art.-No.	€ / u.	P (u.)
—	—	—	—
6	V / RO 60	1,27	50
8	V / RO 80	1,27	50
10	V / RO 100	1,27	50
11	V / RO 110	1,27	50
12,5	V / RO 125	1,27	50

Schlüter®-QUADEC-A/V

Pièce de liaison pour profilés en aluminium

H (mm)	Art.-No.	€ / u.	P (u.)
6	V / Q 60	1,27	50



Schlüter-RONDEC-A/V convient indifféremment pour les profilés Schlüter-QUADEC et -RONDEC, pour les hauteurs de 8, 10, 11, et 12,5 mm.
Pour la hauteur de 6 mm, choisir V/RO 60 pour Schlüter-RONDEC et V/Q 60 pour Schlüter-QUADEC.

Art.-No. à compléter avec la finition (p. ex. ED / Q 45 ACGB)

* Finitions : ACG - ACGB - AE - AT - ATG - ATGB

** Finitions : ACG - ACGB - AE - AEX - AMX - AQGX - AT - ATG - ATGB - ATX

Vous trouverez un récapitulatif des finitions et des couleurs à partir de la page 348.



Profils Schlüter

Très tendance : le noir dans la salle de bains

Le noir est à la mode et cette tendance semble s'affirmer. Nos profils, tablettes et caniveaux disponibles en noir graphite mat (MGS) feront la différence dans votre intérieur. Concevez votre salle de bains selon vos envies, en ton sur ton ou en contraste.

- ✓ Créez vos propres ambiances !
- ✓ Parfaitement coordonné aux revêtements carrelés actuels
- ✓ Harmonisation des finitions dans l'espace douche



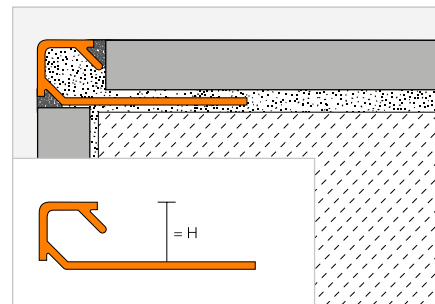


Profilé de finition

Schlüter®-QUADEC-AC


Schlüter-QUADEC-AC est un profilé de finition en aluminium coloré pour angles sortants et chants de revêtements carrelés. La surface visible du profilé forme un angle droit. Un espaceur permet de prédéfinir le joint entre carreau et profilé.

(Fiche produit 2.10)


Schlüter®-QUADEC-AC

Alu. coloré

H (mm)	L = 2,50 m Art.-No.	€ / m	KV (u.)
4,5	Q 45 ...*	7,82	120
6	Q 60 ...**	8,29	120
8	Q 80 ...**	9,28	120
10	Q 100 ...**	10,16	120
11	Q 110 ...**	11,37	120
12,5	Q 125 ...**	12,70	120



Pour les longueurs de 3 m, compléter la référence avec « /300 » (ex. Q 60 BW/300).

Angle | Raccord

Schlüter®-QUADEC-AC/ED

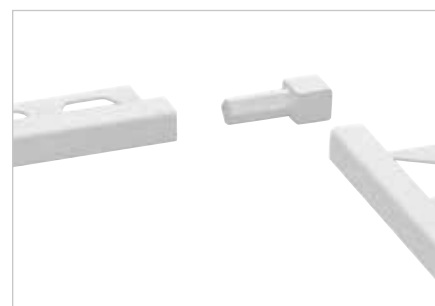
Angle sortant 90° en imitation sur support en métal coulé sous pression

H (mm)	Art.-No.	€ / u.	P (u.)
4,5	ED / Q 45 ...*	4,67	50
6	ED / Q 60 ...**	4,67	50
8	ED / Q 80 ...**	4,67	50
10	ED / Q 100 ...**	4,67	50
11	ED / Q 110 ...**	4,67	50
12,5	ED / Q 125 ...**	4,67	50

Schlüter®-QUADEC-AC/EV

Angle sortant/reentrant 90° aluminium massif pour QUADEC-MBW/-MGS

H (mm)	Art.-No.	€ / u.	P (u.)
4,5	EV / Q 45 ...***	12,52	50
6	EV / Q 60 ...***	12,52	50
8	EV / Q 80 ...***	12,52	50
10	EV / Q 100 ...***	12,52	50
11	EV / Q 110 ...***	12,52	50
12,5	EV / Q 125 ...***	12,52	50


Schlüter®-RONDEC-A/V

Pièce de liaison pour profilés en aluminium

H (mm)	Art.-No.	€ / u.	P (u.)
6	V / RO 60	1,27	50
8	V / RO 80	1,27	50
10	V / RO 100	1,27	50
11	V / RO 110	1,27	50
12,5	V / RO 125	1,27	50

Schlüter®-QUADEC-A/V

Pièce de liaison pour profilés en aluminium

H (mm)	Art.-No.	€ / u.	P (u.)
6	V / Q 60	1,27	50



Schlüter-RONDEC-A/V convient indifféremment pour les profilés Schlüter-QUADEC et -RONDEC, pour les hauteurs de 8, 10, 11, et 12,5 mm. Pour la hauteur de 6 mm, choisir V/RO 60 pour Schlüter-RONDEC et V/Q 60 pour Schlüter-QUADEC.

Art.-No. à compléter avec la couleur (p. ex. : EV / Q 45 MBW)


* Coloris : BW - G - MBW - MGS - PG - PW - QG - VG - W

** Coloris : BW - GS - MBW - MGS - PG - QG - VG - W

*** Coloris : MBW - MGS

Couleurs L = 3,00 m : BW - GS - MBW - MGS - PG - QG - VG - W

Vous trouverez un récapitulatif des finitions et des couleurs à partir de la page 348.



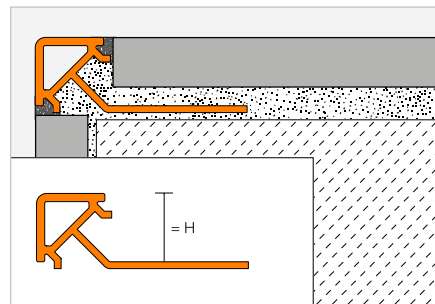


Profilé de finition

Schlüter®-QUADEC-PQ



Schlüter-QUADEC-PQ est un profilé de finition en PVC coloré pour angles sortants et pour chants de revêtements carrelés. La surface visible du profilé forme un angle droit. Un espaceur permet de prédéfinir le joint entre carreau et profilé.
(Fiche produit 2.10)



Schlüter®-QUADEC-PQ

PVC coloré

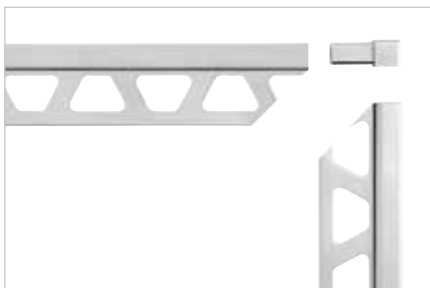
H (mm)	L = 2,50 m Art.-No.	€ / m	KV (u.)
6	PQ 60 ...*	3,08	240
8	PQ 80 ...*	3,23	240
10	PQ 100 ...*	3,43	240
11	PQ 110 ...*	3,60	240
12,5	PQ 125 ...*	3,70	240

Angle

Schlüter®-QUADEC-PQ/E

Angle sortant 90°

H (mm)	Art.-No.	€ / u.	P (u.)
6	E / PQ 60 ...*	1,92	50
8	E / PQ 80 ...*	1,92	50
10	E / PQ 100 ...*	1,92	50
11	E / PQ 110 ...*	1,92	50
12,5	E / PQ 125 ...*	1,92	50



Art.-No. à compléter avec la couleur (p. ex. : E / PQ 60 PG)



* Coloris : BH - BW - GS - PG - SP - W

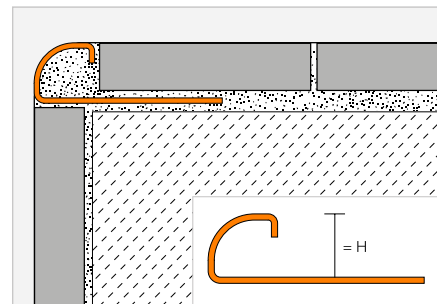
Vous trouverez un récapitulatif des finitions et des couleurs à partir de la page 348.

Profilé de finition

Schlüter®-RONDEC-MC


Schlüter®-RONDEC-MC est un profilé pour angles sortants, présentant un arrondi symétrique.

(Fiche produit 2.1)


Schlüter®-RONDEC-MC

Laiton chromé

H (mm)	L = 2,50 m Art.-No.	€ / m	KV (u.)
6	RO 60 MC	33,79	120
8	RO 80 MC	35,70	120
10	RO 100 MC	37,23	120
11	RO 110 MC	38,04	120
12,5	RO 125 MC	39,27	120

Angle

Schlüter®-RONDEC-MC/EV

Angle sortant 90°
laiton chromé massif

H (mm)	Art.-No.	€ / u.	P (u.)
6	EV / RO 60 MC	17,33	50
8	EV / RO 80 MC	18,10	50
10	EV / RO 100 MC	18,87	50
11	EV / RO 110 MC	19,11	50
12,5	EV / RO 125 MC	19,62	50

Schlüter®-RONDEC-MC/ED

Angle sortant 90°
en imitation sur support en métal coulé sous pression

H (mm)	Art.-No.	€ / u.	P (u.)
6	ED / RO 60 MC	3,76	50
8	ED / RO 80 MC	3,76	50
10	ED / RO 100 MC	3,76	50
11	ED / RO 110 MC	3,76	50
12,5	ED / RO 125 MC	3,76	50


Schlüter®-RONDEC-MC/IV

Angle rentrant 90°
laiton chromé massif

H (mm)	Art.-No.	€ / u.	P (u.)
6	IV / RO 60 MC	17,33	50
8	IV / RO 80 MC	18,10	50
10	IV / RO 100 MC	18,87	50
11	IV / RO 110 MC	19,11	50
12,5	IV / RO 125 MC	19,62	50

Schlüter®-RONDEC-MC/ID

Angle rentrant 90°
en imitation sur support en métal coulé sous pression

H (mm)	Art.-No.	€ / u.	P (u.)
6	ID / RO 60 MC	3,76	50
8	ID / RO 80 MC	3,76	50
10	ID / RO 100 MC	3,76	50
11	ID / RO 110 MC	3,76	50
12,5	ID / RO 125 MC	3,76	50





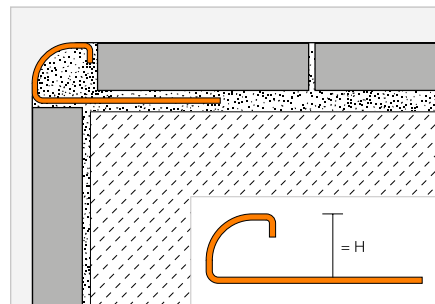
Profilé de finition

Schlüter®-RONDEC-E



Schlüter-RODEC-E est un profilé quart de rond en acier inoxydable V2A et V4A pour angles sortants, présentant un arrondi symétrique.

(Fiche produit 2.1)



Schlüter®-RONDEC-E



Acier inox. V2A

H (mm)	L = 2,50 m Art.-No.	€ / m	KV (u.)
4,5	RO 45 E	14,27	120
6	RO 60 E	14,57	120
7	RO 70 E	15,26	120
8	RO 80 E	15,71	120
9	RO 90 E	16,36	120
10	RO 100 E	16,81	120
11	RO 110 E	17,47	120
12,5	RO 125 E	17,84	120
15	RO 150 E	19,62	120
L = 1,00 m			
6	RO 60 E/100	15,18	120
8	RO 80 E/100	16,31	120
10	RO 100 E/100	17,45	120
12,5	RO 125 E/100	18,48	120

Schlüter®-RONDEC-EB



Acier inox. V2A brossé

H (mm)	L = 2,50 m Art.-No.	€ / m	KV (u.)
—	—	—	—
6	RO 60 EB	19,13	120
7	RO 70 EB	19,97	120
8	RO 80 EB	20,60	120
9	RO 90 EB	21,36	120
10	RO 100 EB	22,09	120
11	RO 110 EB	22,72	120
12,5	RO 125 EB	23,45	120
15	RO 150 EB	25,79	120

Schlüter®-RONDEC-EP



Acier inox. V2A poli (poli à la main)

H (mm)	L = 2,50 m Art.-No.	€ / m	KV (u.)
—	—	—	—
6	RO 60 EP	28,04	120
—	—	—	—
8	RO 80 EP	29,13	120
—	—	—	—
10	RO 100 EP	30,31	120
—	—	—	—
12,5	RO 125 EP	31,47	120
15	RO 150 EP	32,92	120

Nota :

Pour des raisons techniques de production, les produits en longueur de 1,00 m ne peuvent être prédécoupés.

Pour les longueurs de 3 m, compléter la référence avec « /300 » (ex. RO 60 E/300).

Schlüter®-RONDEC-E V4A



Acier inox. V4A

H (mm)	L = 2,50 m Art.-No.	€ / m	KV (u.)
6	RO 60 E/V4A	16,45	120
8	RO 80 E/V4A	17,69	120
10	RO 100 E/V4A	18,94	120
12,5	RO 125 E/V4A	20,21	120

Angle | Capuchon de fermeture | Raccord

Schlüter®-RONDEC-E/EV

Angle sortant 90°
acier inox. V2A

H (mm)	Art.-No.	€ / u.	P (u.)
4,5	EV / RO 45 E	24,27	50
6	EV / RO 60 E	24,27	50
7	EV / RO 70 E	24,92	50
8	EV / RO 80 E	24,92	50
9	EV / RO 90 E	26,93	50
10	EV / RO 100 E	26,93	50
11	EV / RO 110 E	27,53	50
12,5	EV / RO 125 E	27,53	50
15	EV / RO 150 E	34,49	50

Schlüter®-RONDEC-E/ED

Angle sortant 90°
en imitation sur support en métal coulé sous pression

H (mm)	Art.-No.	€ / u.	P (u.)
4,5	ED / RO 45 E	3,82	50
6	ED / RO 60 E	3,82	50
7	ED / RO 70 E	3,82	50
8	ED / RO 80 E	3,82	50
9	ED / RO 90 E	3,82	50
10	ED / RO 100 E	3,82	50
11	ED / RO 110 E	3,82	50
12,5	ED / RO 125 E	3,82	50
15	ED / RO 150 E	3,82	50

Schlüter®-RONDEC-E/ID

Angle rentrant 90°
en imitation sur support en métal coulé sous pression

H (mm)	Art.-No.	€ / u.	P (u.)
4,5	ID / RO 45 E	3,82	50
6	ID / RO 60 E	3,82	50
7	ID / RO 70 E	3,82	50
8	ID / RO 80 E	3,82	50
9	ID / RO 90 E	3,82	50
10	ID / RO 100 E	3,82	50
11	ID / RO 110 E	3,82	50
12,5	ID / RO 125 E	3,82	50
15	ID / RO 150 E	3,82	50

Schlüter®-RONDEC-EB/EV

 Angle sortant 90°
acier inox. V2A brossé

H (mm)	Art.-No.	€ / u.	P (u.)
6	EV / RO 60 EB	28,23	50
7	EV / RO 70 EB	28,67	50
8	EV / RO 80 EB	28,94	50
9	EV / RO 90 EB	30,73	50
10	EV / RO 100 EB	31,26	50
11	EV / RO 110 EB	31,46	50
12,5	EV / RO 125 EB	31,94	50
15	EV / RO 150 EB	40,12	50

Schlüter®-RONDEC-EB/ED

 Angle sortant 90° en imitation
sur support en métal coulé sous pression brossé

H (mm)	Art.-No.	€ / u.	P (u.)
6	ED / RO 60 EB	6,02	50
7	ED / RO 70 EB	6,02	50
8	ED / RO 80 EB	6,02	50
9	ED / RO 90 EB	6,02	50
10	ED / RO 100 EB	6,02	50
11	ED / RO 110 EB	6,02	50
12,5	ED / RO 125 EB	6,02	50
15	ED / RO 150 EB	6,02	50

Schlüter®-RONDEC-EB/ID

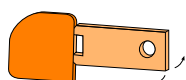
 Angle rentrant 90° en imitation
sur support en métal coulé sous pression brossé

H (mm)	Art.-No.	€ / u.	P (u.)
6	ID / RO 60 EB	6,02	50
7	ID / RO 70 EB	6,02	50
8	ID / RO 80 EB	6,02	50
9	ID / RO 90 EB	6,02	50
10	ID / RO 100 EB	6,02	50
11	ID / RO 110 EB	6,02	50
12,5	ID / RO 125 EB	6,02	50
15	ID / RO 150 EB	6,02	50

Schlüter®-RONDEC-EB/EK*

Capuchon de fermeture acier inox. V2A brossé

H (mm)	Art.-No.	€ / u.	P (u.)
4,5	EK / RO 45 EB	2,41	50
6	EK / RO 60 EB	2,41	50
7	EK / RO 70 EB	2,41	50
8	EK / RO 80 EB	2,41	50
9	EK / RO 90 EB	2,41	50
10	EK / RO 100 EB	2,41	50
11	EK / RO 110 EB	2,41	50
12,5	EK / RO 125 EB	2,41	50
15	EK / RO 150 EB	2,41	50



Schlüter-RONDEC-EB/EK

* Convient pour Schlüter-RONDEC-E et -EB.

Schlüter®-RONDEC-EP/EV

 Angle sortant 90°
en acier inox. V2A massif poli

H (mm)	Art.-No.	€ / u.	P (u.)
6	EV / RO 60 EP	28,59	50
8	EV / RO 80 EP	29,32	50
10	EV / RO 100 EP	31,65	50
12,5	EV / RO 125 EP	32,35	50
15	EV / RO 150 EP	40,61	50

Schlüter®-RONDEC-EP/ED

 Angle sortant 90° en imitation
sur support en métal coulé sous pression poli

H (mm)	Art.-No.	€ / u.	P (u.)
6	ED / RO 60 EP	3,87	50
8	ED / RO 80 EP	3,87	50
10	ED / RO 100 EP	3,87	50
12,5	ED / RO 125 EP	3,87	50
15	ED / RO 150 EP	3,87	50

Schlüter®-RONDEC-EP/ID

 Angle rentrant 90° en imitation
sur support en métal coulé sous pression poli

H (mm)	Art.-No.	€ / u.	P (u.)
6	ID / RO 60 EP	3,87	50
8	ID / RO 80 EP	3,87	50
10	ID / RO 100 EP	3,87	50
12,5	ID / RO 125 EP	3,87	50
15	ID / RO 150 EP	3,87	50

Schlüter®-RONDEC-E V4A/EV

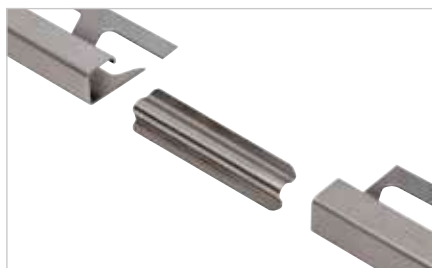
 Angle sortant 90°
acier inox. V4A

H (mm)	Art.-No.	€ / u.	P (u.)
6	EV / RO 60 E/V4A	27,00	50
8	EV / RO 80 E/V4A	27,66	50
10	EV / RO 100 E/V4A	29,91	50
12,5	EV / RO 125 E/V4A	30,58	50


Schlüter®-RONDEC-E/V

Pièce de liaison pour profilés en inox

H (mm)	Art.-No.	€ / u.	P (u.)
6	V / RO 60 E	2,38	50
8	V / RO 80 E	2,38	50
10	V / RO 100 E	2,38	50
11	V / RO 110 E	2,38	50
12,5	V / RO 125 E	2,38	50



Convient pour Schlüter-QUADEC et -RONDEC.

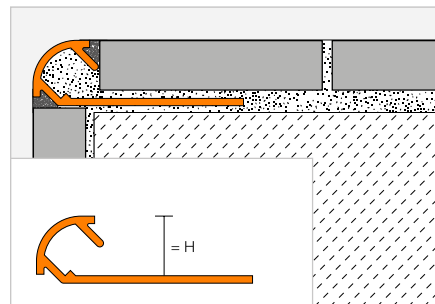


Profilé de finition

Schlüter®-RONDEC-TS



Schlüter-RODEC-TS est un profilé en aluminium avec une finition structurée pour angles sortants de murs et chants de revêtements carrelés. Il présente un arrondi symétrique. Un espaceur permet de prédéfinir le joint entre carreau et profilé.
(Fiche produit 2.1)



Schlüter®-RONDEC-MBW



Alu. coloré blanc mat

H (mm)	L = 2,50 m Art.-No.	€ / m	KV (u.)
6	RO 60 MBW	7,93	120
8	RO 80 MBW	8,83	120
10	RO 100 MBW	9,70	120
11	RO 110 MBW	10,94	120
12,5	RO 125 MBW	12,10	120

Schlüter®-RONDEC-MGS



Alu. coloré noir graphite mat

H (mm)	L = 2,50 m Art.-No.	€ / m	KV (u.)
6	RO 60 MGS	7,93	120
8	RO 80 MGS	8,83	120
10	RO 100 MGS	9,70	120
11	RO 110 MGS	10,94	120
12,5	RO 125 MGS	12,10	120

Schlüter®-RONDEC-TSB



Alu. finition structurée beige

H (mm)	L = 2,50 m Art.-No.	€ / m	KV (u.)
6	RO 60 TSB	15,16	120
8	RO 80 TSB	16,14	120
10	RO 100 TSB	17,15	120
11	RO 110 TSB	17,80	120
12,5	RO 125 TSB	18,80	120

Schlüter®-RONDEC-TSBG



Alu. finition structurée gris beige

H (mm)	L = 2,50 m Art.-No.	€ / m	KV (u.)
6	RO 60 TSBG	15,16	120
8	RO 80 TSBG	16,14	120
10	RO 100 TSBG	17,15	120
11	RO 110 TSBG	17,80	120
12,5	RO 125 TSBG	18,80	120

Schlüter®-RONDEC-TSC



Alu. finition structurée sable

H (mm)	L = 2,50 m Art.-No.	€ / m	KV (u.)
6	RO 60 TSC	15,16	120
8	RO 80 TSC	16,14	120
10	RO 100 TSC	17,15	120
11	RO 110 TSC	17,80	120
12,5	RO 125 TSC	18,80	120

Schlüter®-RONDEC-TSDA



Alu. finition structurée gris foncé

H (mm)	L = 2,50 m Art.-No.	€ / m	KV (u.)
6	RO 60 TSDA	15,16	120
8	RO 80 TSDA	16,14	120
10	RO 100 TSDA	17,15	120
11	RO 110 TSDA	17,80	120
12,5	RO 125 TSDA	18,80	120

Schlüter®-RONDEC-TSG



Alu. finition structurée gris

H (mm)	L = 2,50 m Art.-No.	€ / m	KV (u.)
6	RO 60 TSG	15,16	120
8	RO 80 TSG	16,14	120
10	RO 100 TSG	17,15	120
11	RO 110 TSG	17,80	120
12,5	RO 125 TSG	18,80	120

Schlüter®-RONDEC-TSI



Alu. finition structurée ivoire

H (mm)	L = 2,50 m Art.-No.	€ / m	KV (u.)
6	RO 60 TSI	15,16	120
8	RO 80 TSI	16,14	120
10	RO 100 TSI	17,15	120
11	RO 110 TSI	17,80	120
12,5	RO 125 TSI	18,80	120

Schlüter®-RONDEC-TSLA



Alu. finition structurée gris anthracite clair

H (mm)	L = 2,50 m Art.-No.	€ / m	KV (u.)
6	RO 60 TSLA	15,16	120
8	RO 80 TSLA	16,14	120
10	RO 100 TSLA	17,15	120
11	RO 110 TSLA	17,80	120
12,5	RO 125 TSLA	18,80	120

Schlüter®-RONDEC-TSOB



Alu. finition structurée bronze

H (mm)	L = 2,50 m Art.-No.	€ / m	KV (u.)
6	RO 60 TSOB	15,16	120
8	RO 80 TSOB	16,14	120
10	RO 100 TSOB	17,15	120
11	RO 110 TSOB	17,80	120
12,5	RO 125 TSOB	18,80	120

Schlüter®-RONDEC-TSR



Alu. finition structurée brun rustique

H (mm)	L = 2,50 m Art.-No.	€ / m	KV (u.)
6	RO 60 TSR	15,16	120
8	RO 80 TSR	16,14	120
10	RO 100 TSR	17,15	120
11	RO 110 TSR	17,80	120
12,5	RO 125 TSR	18,80	120

Schlüter®-RONDEC-TSSG



Alu. finition structurée gris pierre

H (mm)	L = 2,50 m Art.-No.	€ / m	KV (u.)
6	RO 60 TSSG	15,16	120
8	RO 80 TSSG	16,14	120
10	RO 100 TSSG	17,15	120
11	RO 110 TSSG	17,80	120
12,5	RO 125 TSSG	18,80	120

Pour les longueurs de 3 m, compléter la référence avec « /300 » (ex. RO 60 TSI/300).

Angle

Schlüter®-RONDEC-AC/ED

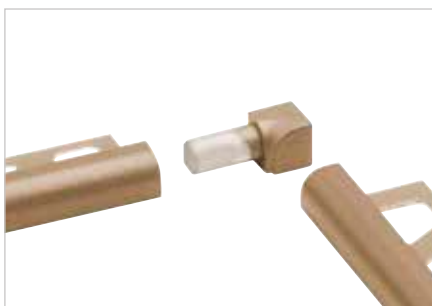
Angle sortant 90° pour RONDEC-MBW/-MGS en imitation sur support en métal coulé sous pression

H (mm)	Art.-No.	€ / u.	P (u.)
6	ED / RO 60 ...**	3,76	50
8	ED / RO 80 ...**	3,76	50
10	ED / RO 100 ...**	3,76	50
11	ED / RO 110 ...**	3,76	50
12,5	ED / RO 125 ...**	3,76	50

Schlüter®-RONDEC-AC/ID

Angle rentrant 90° pour RONDEC-MBW/-MGS en imitation sur support en métal coulé sous pression

H (mm)	Art.-No.	€ / u.	P (u.)
6	ID / RO 60 ...**	3,76	50
8	ID / RO 80 ...**	3,76	50
10	ID / RO 100 ...**	3,76	50
11	ID / RO 110 ...**	3,76	50
12,5	ID / RO 125 ...**	3,76	50


Schlüter®-RONDEC-TS/EV

 Angle sortant 90°
alu. finition structurée

H (mm)	Art.-No.	€ / u.	P (u.)
6	EV / RO 60 ...*	12,52	50
8	EV / RO 80 ...*	12,52	50
10	EV / RO 100 ...*	12,52	50
11	EV / RO 110 ...*	12,52	50
12,5	EV / RO 125 ...*	12,52	50

Schlüter®-RONDEC-TS/IV

 Angle rentrant 90°
alu. finition structurée

H (mm)	Art.-No.	€ / u.	P (u.)
6	IV / RO 60 ...*	12,52	50
8	IV / RO 80 ...*	12,52	50
10	IV / RO 100 ...*	12,52	50
11	IV / RO 110 ...*	12,52	50
12,5	IV / RO 125 ...*	12,52	50

Art.-No. à compléter avec la finition/couleur (p. ex. ID / RO 60 MGS)

* Finitions/couleurs : TSB - TSBG - TSC - TSDA - TSG - TSI - TSLA - TSOB - TSR - TSSG

** Finitions/couleurs : MBW - MGS

Finitions | Couleurs disponibles



Vous trouverez un récapitulatif des finitions et des couleurs à partir de la page 348.

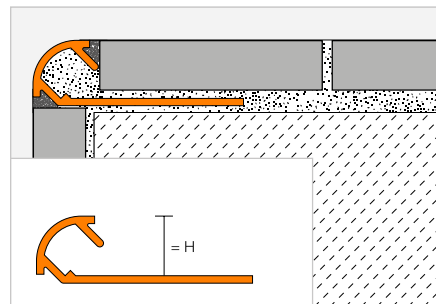


Profilé de finition

Schlüter®-RONDEC-A



Schlüter-RONDEC-A est un profilé quart de rond en aluminium anodisé pour angles sortants, présentant un arrondi symétrique. Un espaceur permet de prédéfinir le joint entre carreau et profilé.
(Fiche produit 2.1)



Schlüter®-RONDEC-AE



Alu. naturel anodisé mat

H (mm)	L = 2,50 m Art.-No.	€ / m	KV (u.)
6	RO 60 AE	6,64	120
8	RO 80 AE	7,20	120
9	RO 90 AE	7,51	120
10	RO 100 AE	7,85	120
11	RO 110 AE	8,09	120
12,5	RO 125 AE	8,38	120
15	RO 150 AE	8,91	120

Schlüter®-RONDEC-ACG



Alu. chromé anodisé brillant

H (mm)	L = 2,50 m Art.-No.	€ / m	KV (u.)
6	RO 60 ACG	15,06	120
8	RO 80 ACG	15,81	120
9	RO 90 ACG	16,27	120
10	RO 100 ACG	16,76	120
11	RO 110 ACG	17,72	120
12,5	RO 125 ACG	18,68	120
15	RO 150 ACG	19,45	120

Schlüter®-RONDEC-ACGB



Alu. chromé anodisé brossé

H (mm)	L = 2,50 m Art.-No.	€ / m	KV (u.)
6	RO 60 ACGB	15,28	120
8	RO 80 ACGB	17,15	120
9	RO 90 ACGB	17,60	120
10	RO 100 ACGB	18,04	120
11	RO 110 ACGB	18,44	120
12,5	RO 125 ACGB	18,90	120
15	RO 150 ACGB	19,74	120

Schlüter®-RONDEC-AM



Alu. laiton anodisé mat

H (mm)	L = 2,50 m Art.-No.	€ / m	KV (u.)
6	RO 60 AM	6,98	120
8	RO 80 AM	7,63	120
10	RO 100 AM	8,24	120
12,5	RO 125 AM	9,12	120

Schlüter®-RONDEC-AMG



Alu. laiton anodisé brillant

H (mm)	L = 2,50 m Art.-No.	€ / m	KV (u.)
6	RO 60 AMG	15,06	120
8	RO 80 AMG	15,81	120
10	RO 100 AMG	16,76	120
12,5	RO 125 AMG	18,68	120

Schlüter®-RONDEC-AMGB



Alu. laiton anodisé brossé

H (mm)	L = 2,50 m Art.-No.	€ / m	KV (u.)
6	RO 60 AMGB	15,28	120
8	RO 80 AMGB	17,15	120
10	RO 100 AMGB	18,04	120
12,5	RO 125 AMGB	18,90	120

Schlüter®-RONDEC-AK



Alu. cuivre anodisé mat

H (mm)	L = 2,50 m Art.-No.	€ / m	KV (u.)
6	RO 60 AK	6,98	120
8	RO 80 AK	7,63	120
10	RO 100 AK	8,24	120
12,5	RO 125 AK	9,12	120

Schlüter®-RONDEC-AKG



Alu. cuivre anodisé brillant

H (mm)	L = 2,50 m Art.-No.	€ / m	KV (u.)
6	RO 60 AKG	15,06	120
8	RO 80 AKG	15,81	120
10	RO 100 AKG	16,76	120
12,5	RO 125 AKG	18,68	120

Schlüter®-RONDEC-AKGB



Alu. cuivre anodisé brossé

H (mm)	L = 2,50 m Art.-No.	€ / m	KV (u.)
6	RO 60 AKGB	15,28	120
8	RO 80 AKGB	17,15	120
10	RO 100 AKGB	18,04	120
12,5	RO 125 AKGB	18,90	120

Schlüter®-RONDEC-AT



Alu. titane anodisé mat

H (mm)	L = 2,50 m Art.-No.	€ / m	KV (u.)
6	RO 60 AT	6,98	120
8	RO 80 AT	7,63	120
10	RO 100 AT	8,24	120
12,5	RO 125 AT	9,12	120

Schlüter®-RONDEC-ATG



Alu. titane anodisé brillant

H (mm)	L = 2,50 m Art.-No.	€ / m	KV (u.)
6	RO 60 ATG	15,06	120
8	RO 80 ATG	15,81	120
10	RO 100 ATG	16,76	120
12,5	RO 125 ATG	18,68	120

Schlüter®-RONDEC-ATGB



Alu. titane anodisé brossé

H (mm)	L = 2,50 m Art.-No.	€ / m	KV (u.)
6	RO 60 ATGB	15,28	120
8	RO 80 ATGB	17,15	120
10	RO 100 ATGB	18,04	120
12,5	RO 125 ATGB	18,90	120

Nota :

Les profilés Schlüter-RONDEC-A en 15 mm ne peuvent pas être cintrés.
Pour les longueurs de 3 m, compléter la référence avec « /300 » (ex. RO 60 AE/300).

Schlüter®-RONDEC-AGSB


Alu. noir graphite anodisé brossé

H (mm)	L = 2,50 m Art.-No.	€ / m	KV (u.)
6	RO 60 AGSB	15,28	120
8	RO 80 AGSB	17,15	120
10	RO 100 AGSB	18,04	120
12,5	RO 125 AGSB	18,90	120


Angle | Raccord
Schlüter®-RONDEC-A/EV

 Angle sortant 90°
alu. massif

H (mm)	Art.-No.	€ / u.	P (u.)
6	EV / RO 60 ...*	8,69	50
8	EV / RO 80 ...*	9,07	50
9	EV / RO 90 ...**	9,26	50
10	EV / RO 100 ...*	9,42	50
11	EV / RO 110 ...**	9,57	50
12,5	EV / RO 125 ...*	9,82	50
15	EV / RO 150 ...**	10,15	50

Schlüter®-RONDEC-A/ED

 Angle sortant 90°
en imitation sur support en métal coulé sous pression

H (mm)	Art.-No.	€ / u.	P (u.)
6	ED / RO 60 ...***	3,76	50
8	ED / RO 80 ...***	3,76	50
9	ED / RO 90 ...**	3,76	50
10	ED / RO 100 ...***	3,76	50
11	ED / RO 110 ...**	3,76	50
12,5	ED / RO 125 ...***	3,76	50
15	ED / RO 150 ...**	3,76	50


Schlüter®-RONDEC-A/IV

 Angle rentrant 90°
alu. massif

H (mm)	Art.-No.	€ / u.	P (u.)
6	IV / RO 60 ...*	8,69	50
8	IV / RO 80 ...*	9,07	50
9	IV / RO 90 ...**	9,26	50
10	IV / RO 100 ...*	9,42	50
11	IV / RO 110 ...**	9,57	50
12,5	IV / RO 125 ...*	9,82	50
15	IV / RO 150 ...**	10,15	50

Schlüter®-RONDEC-A/ID

 Angle rentrant 90°
en imitation sur support en métal coulé sous pression

H (mm)	Art.-No.	€ / u.	P (u.)
6	ID / RO 60 ...**	3,76	50
8	ID / RO 80 ...**	3,76	50
9	ID / RO 90 ...**	3,76	50
10	ID / RO 100 ...**	3,76	50
11	ID / RO 110 ...**	3,76	50
12,5	ID / RO 125 ...**	3,76	50
15	ID / RO 150 ...**	3,76	50


Schlüter®-RONDEC-A/V

Pièce de liaison pour profilés en aluminium

H (mm)	Art.-No.	€ / u.	P (u.)
6	V / RO 60	1,27	50
8	V / RO 80	1,27	50
10	V / RO 100	1,27	50
11	V / RO 110	1,27	50
12,5	V / RO 125	1,27	50



Schlüter-RODEC-A/V convient indifféremment pour les profilés Schlüter-RODEC et -QUADEC, pour les hauteurs allant de 6 à 12,5 mm.


Art.-No. à compléter avec la finition (p. ex. EV / RO 60 ACGB)

* Finitions : ACG - ACGB - AE - AGSB - AK - AKG - AKGB - AM - AMG - AMGB - AT - ATG - ATGB

** Finitions : ACG - ACGB - AE

*** Finitions : ACG - ACGB - AE - AT - ATG - ATGB

Vous trouverez un récapitulatif des finitions et des couleurs à partir de la page 348.



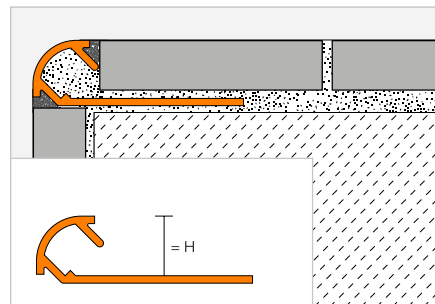
Profilé de finition

Schlüter®-RONDEC-AC



Schlüter-RODEC-AC est un profilé quart de rond en aluminium coloré pour angles muraux sortants et bordures de revêtements, présentant un arrondi symétrique. Un espaceur permet de prédéfinir le joint entre carreau et profilé.

(Fiche produit 2.1)



Schlüter®-RONDEC-AC



Alu. coloré

H (mm)		L = 2,50 m Art.-No.	€ / m	KV (u.)
6	③	RO 60 ...*	7,93	120
8	③	RO 80 ...*	8,83	120
10	③	RO 100 ...*	9,70	120
11	③	RO 110 ...**	10,94	120
12,5	③	RO 125 ...*	12,10	120

MyDesign by Schlüter-Systems
Possibilité d'impression ou de coloration personnalisée à choisir parmi les 190 couleurs du nuancier RAL classique. Pour plus d'informations, voir p. 16 et suivantes.

Pour les longueurs de 3 m, compléter la référence avec « /300 » (ex. RO 60 BW/300).

Angle | Raccord

Schlüter®-RONDEC-AC/ED

Angle sortant 90°
en imitation sur support en métal coulé sous pression

H (mm)	Art.-No.	€ / u.	P (u.)
6	ED / RO 60 ...*	3,76	50
8	ED / RO 80 ...*	3,76	50
10	ED / RO 100 ...*	3,76	50
11	ED / RO 110 ...**	3,76	50
12,5	ED / RO 125 ...*	3,76	50

Schlüter®-RONDEC-AC/ID

Angle rentrant 90°
en imitation sur support en métal coulé sous pression

H (mm)	Art.-No.	€ / u.	P (u.)
6	ID / RO 60 ...*	3,76	50
8	ID / RO 80 ...*	3,76	50
10	ID / RO 100 ...*	3,76	50
11	ID / RO 110 ...**	3,76	50
12,5	ID / RO 125 ...*	3,76	50



Schlüter®-RONDEC-A/V

Pièce de liaison
pour profilés en aluminium

H (mm)	Art.-No.	€ / u.	P (u.)
6	V / RO 60	1,27	50
8	V / RO 80	1,27	50
10	V / RO 100	1,27	50
11	V / RO 110	1,27	50
12,5	V / RO 125	1,27	50



Schlüter-RODEC-A/V convient indifféremment pour les profilés Schlüter-RODEC et -QUADEC, pour les hauteurs allant de 6 à 12,5 mm.

Art.-No. à compléter avec la couleur (p. ex. : ID / RO 60 GM)



* Couleurs L = 2,50 m : BH - BW - G - GM - GS - HB - HG - MBW - MGS - PG - W

** Couleurs L = 2,50 m : BH - BW - MBW - MGS - PG - W

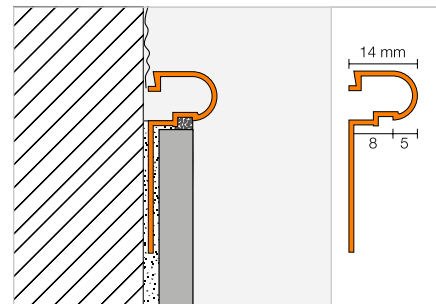
Couleurs L = 3,00 m : BW - MBW - MGS - PG - W

Vous trouverez un récapitulatif des finitions et des couleurs à partir de la page 348.

Profilé de finition


Schlüter®-RONDEC-DB


Schlüter-RODEC-DB est un profilé pour listels et plinthes, mis en valeur grâce à un arrondi fortement saillant.
(Fiche produit 2.5)


Schlüter®-RONDEC-DB-A

Aluminium

L = 2,50 m Art.-No.	€ / m	KV (u.)
DB 14 A	8,83	120

Schlüter®-RONDEC-DB-AE

Alu. naturel anodisé mat

L = 2,50 m Art.-No.	€ / m	KV (u.)
DB 14 AE	11,87	120

Schlüter®-RONDEC-DB-AM

Alu. laiton anodisé mat

L = 2,50 m Art.-No.	€ / m	KV (u.)
DB 14 AM	11,87	120

Schlüter®-RONDEC-DB-AC

Alu. coloré

L = 2,50 m Art.-No.	€ / m	KV (u.)
DB 14 ...*	13,74	120



Art.-No. à compléter avec la couleur (p. ex. : DB 14 MBW)



* Coloris : BW - MBW - MGS

Vous trouverez un récapitulatif des finitions et des couleurs à partir de la page 348.



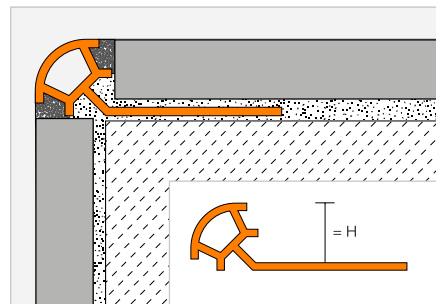
Profilé de finition

Schlüter®-RONDEC-PRO



Schlüter-RONDEC-PRO est un profilé décoratif en PVC pour les angles sortants de revêtements céramiques muraux. Il présente un arrondi symétrique destiné à protéger les arêtes du carrelage des agressions mécaniques. Un espaceur permet de prédéfinir le joint entre carreau et profilé.

(Fiche produit 2.1)



Schlüter®-RONDEC-PRO

PVC coloré

H (mm)		L = 2,50 m Art.-No.	€ / m	KV (u.)
6	☺	PRO 60 ...*	3,13	240
8	☺	PRO 80 ...*	3,28	240
10	☺	PRO 100 ...*	3,54	240
11	☺	PRO 110 ...**	3,67	240
12,5	☺	PRO 125 ...**	3,77	240

Pour les longueurs de 3 m, compléter la référence avec « /300 » (ex. PRO 60 BW/300).

Angle



Schlüter®-RONDEC-PRO/E

Angle sortant 90°

H (mm)	Art.-No.	€ / u.	P (u.)
6	E / PRO 60 ...*	1,99	50
8	E / PRO 80 ...*	1,99	50
10	E / PRO 100 ...*	1,99	50
11	E / PRO 110 ...**	1,99	50
12,5	E / PRO 125 ...**	1,99	50

Schlüter®-RONDEC-PRO/I

Angle rentrant 90°

H (mm)	Art.-No.	€ / u.	P (u.)
6	I / PRO 60 ...*	1,99	50
8	I / PRO 80 ...*	1,99	50
10	I / PRO 100 ...*	1,99	50
11	I / PRO 110 ...**	1,99	50
12,5	I / PRO 125 ...**	1,99	50

Art.-No. à compléter avec la couleur (p. ex. : I / PRO 60 CA)



* Couleurs L = 2,50 m : AP - BH - BW - CA - G - GS - HB - HG - NB - PG - SP - W

** Couleurs L = 2,50 m : BW - GS - PG - SP - W

Couleurs L = 3,00 m : BW - PG - W

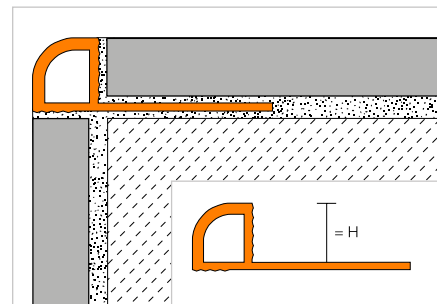
Vous trouverez un récapitulatif des finitions et des couleurs à partir de la page 348.

Profilé de finition

Schlüter®-RONDEC-PRG


Schlüter-RONDEC-PRG est un profilé décoratif en PVC pour les angles sortants de revêtements céramiques muraux. Il présente un arrondi symétrique destiné à protéger les arêtes du carrelage des agressions mécaniques.

(Fiche produit 2.1)


Schlüter®-RONDEC-PRG

PVC coloré

H (mm)		L = 2,50 m Art.-No.	€ / m	KV (u.)
6	☺	PRG 60 ...*	3,13	240
8	☺	PRG 80 ...*	3,28	240
10	☺	PRG 100 ...*	3,54	120
12,5	☺	PRG 125 ...*	3,77	120

Pour les longueurs de 3 m, compléter la référence avec « /300 » (ex. PRG 60 BW/300).

Angle


Schlüter®-RONDEC-PRG/E

Angle sortant 90°

H (mm)	Art.-No.	€ / u.	P (u.)
6	E / PRG 60 ...*	1,99	50
8	E / PRG 80 ...*	1,99	50
10	E / PRG 100 ...*	1,99	50
12,5	E / PRG 125 ...*	1,99	50

Schlüter®-RONDEC-PRG/I

Angle rentrant 90°

H (mm)	Art.-No.	€ / u.	P (u.)
6	I / PRG 60 ...*	1,99	50
8	I / PRG 80 ...*	1,99	50
10	I / PRG 100 ...*	1,99	50
12,5	I / PRG 125 ...*	1,99	50

Art.-No. à compléter avec la couleur (p. ex. : I / PRG 60 BW)

BW PG W

* Coloris : BW - PG - W

Vous trouverez un récapitulatif des finitions et des couleurs à partir de la page 348.



Schlüter®-JOLLY

Un grand classique revisité

Les profilés de finition pour murs JOLLY font partie des grands classiques de notre gamme. Nous les avons optimisés afin de faciliter leur mise en œuvre et d'améliorer leur rendu esthétique. Leurs caractéristiques sont les suivantes :

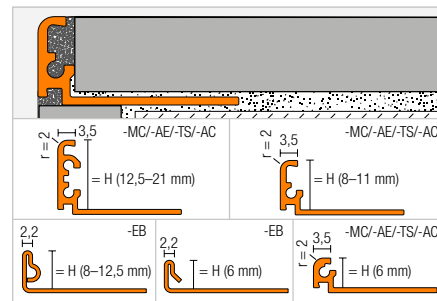
- ✓ Géométrie avec angle à 90°
- ✓ Pièces d'angle avec raccords emboîtables
- ✓ Suppression de la coupe d'onglet
- ✓ Angles en matériau massif
- ✓ Angles utilisables côté droit/gauche



Profilé de finition

Schlüter®-JOLLY


Schlüter-JOLLY est un profilé décoratif en métal pour angles sortants, pour plinthes et bordures. Il protège les revêtements des agressions mécaniques en formant un angle à 90°. Les espaceurs permettent de prédéfinir les joints entre carreaux et profilé. La forme géométrique du profilé facilite l'ancrage du mortier-joint. Les angles avec tenons garantissent une finition propre et décorative. (Fiche produit 2.3)


Schlüter®-JOLLY-MC


Laiton chromé

H (mm)	L = 2,50 m Art.-No.	€ / m	KV (u.)
6	J 60 MC	29,15	120
8	J 80 MC	29,76	120
10	J 100 MC	30,35	120
11	J 110 MC	30,94	120
12,5	J 125 MC	31,54	120

Schlüter®-JOLLY-EB


Acier inox. V2A brossé

H (mm)	L = 2,50 m Art.-No.	€ / m	KV (u.)
6	J 60 EB	17,39	120
8	J 80 EB	17,74	120
10	J 100 EB	18,08	120
11	J 110 EB	18,43	120
12,5	J 125 EB	18,79	120

Schlüter®-JOLLY-AE


Alu. naturel anodisé mat

H (mm)	L = 2,50 m Art.-No.	€ / m	KV (u.)
6	J 60 AE	5,65	120
8	J 80 AE	5,89	120
10	J 100 AE	6,25	120
11	J 110 AE	6,55	120
12,5	J 125 AE	6,96	120

Pour les longueurs de 3 m, compléter la référence avec « /300 » (ex. J 60 AE/300).

Angle | Raccord

Schlüter®-JOLLY-MC/EV

 Angle sortant 90°
laiton chromé massif

H (mm)	Art.-No.	€ / u.	P (u.)
6	EV / J 60 MC	18,45	50
8	EV / J 80 MC	18,45	50
10	EV / J 100 MC	18,45	50
11	EV / J 110 MC	18,45	50
12,5	EV / J 125 MC	18,45	50

Schlüter®-JOLLY-EB/EV

 Angle sortant 90°
acier inox. V2A brossé

H (mm)	Art.-No.	€ / u.	P (u.)
6	EV / J 60 EB	24,92	50
8	EV / J 80 EB	24,92	50
10	EV / J 100 EB	24,92	50
11	EV / J 110 EB	24,92	50
12,5	EV / J 125 EB	24,92	50

Schlüter®-JOLLY-AE/EV

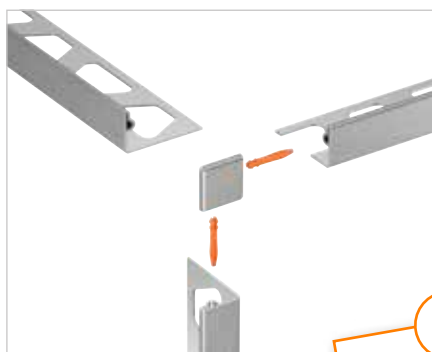
 Angle sortant 90°
alu. naturel anodisé mat

H (mm)	Art.-No.	€ / u.	P (u.)
6	EV / J 60 AE	14,87	50
8	EV / J 80 AE	14,87	50
10	EV / J 100 AE	14,87	50
11	EV / J 110 AE	14,87	50
12,5	EV / J 125 AE	14,87	50

Schlüter®-JOLLY/V

Pièces de liaison pour profilés JOLLY (4 pièces)

Art.-No.	€ / Set	P (Set)
V / JPP 4	3,19	50



i
Les tenons sont livrés avec les angles.

Vous trouverez un récapitulatif des finitions et des couleurs à partir de la page 348.

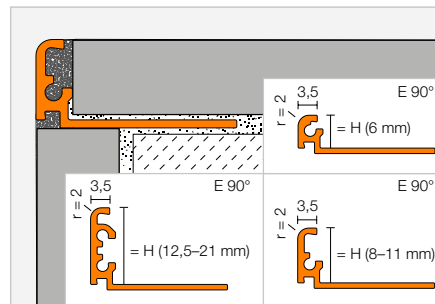


Profilé de finition

Schlüter®-JOLLY-TS



Schlüter-JOLLY-TS est un profilé décoratif pour angles sortants de murs, plinthes et bordures. Il protège les revêtements des agressions mécaniques en formant un angle à 90°. Il est en aluminium recouvert d'une finition structurée. Les espaceurs permettent de prédéfinir les joints entre carreaux et profilé. La forme géométrique du profilé facilite l'ancrage du mortier-joint. Les angles avec tenons garantissent une finition propre et décorative. (Fiche produit 2.3)



Schlüter®-JOLLY-MBW



Alu. coloré blanc mat

H (mm)		L = 2,50 m Art.-No.	€/ m	KV (u.)
6	📦	J 60 MBW	6,96	120
8	📦	J 80 MBW	7,38	120
10	📦	J 100 MBW	7,97	120
11	📦	J 110 MBW	8,27	120
12,5	📦	J 125 MBW	8,63	120
14		J 140 MBW	8,87	120
16		J 160 MBW	9,23	120
21		J 210 MBW	9,64	120

Schlüter®-JOLLY-MGS



Alu. coloré noir graphite mat

H (mm)		L = 2,50 m Art.-No.	€/ m	KV (u.)
6	📦	J 60 MGS	6,96	120
8	📦	J 80 MGS	7,38	120
10	📦	J 100 MGS	7,97	120
11	📦	J 110 MGS	8,27	120
12,5	📦	J 125 MGS	8,63	120
14		J 140 MGS	8,87	120
16		J 160 MGS	9,23	120
21		J 210 MGS	9,64	120

Schlüter®-JOLLY-TSB



Alu. finition structurée beige

H (mm)		L = 2,50 m Art.-No.	€/ m	KV (u.)
6	📦	J 60 TSB	13,39	120
8	📦	J 80 TSB	14,28	120
10	📦	J 100 TSB	14,58	120
11	📦	J 110 TSB	14,87	120
12,5	📦	J 125 TSB	15,47	120

Schlüter®-JOLLY-TSBG



Alu. finition structurée gris beige

H (mm)		L = 2,50 m Art.-No.	€/ m	KV (u.)
6	📦	J 60 TSBG	13,39	120
8	📦	J 80 TSBG	14,28	120
10	📦	J 100 TSBG	14,58	120
11	📦	J 110 TSBG	14,87	120
12,5	📦	J 125 TSBG	15,47	120

Schlüter®-JOLLY-TSC



Alu. finition structurée sable

H (mm)		L = 2,50 m Art.-No.	€/ m	KV (u.)
6	📦	J 60 TSC	13,39	120
8	📦	J 80 TSC	14,28	120
10	📦	J 100 TSC	14,58	120
11	📦	J 110 TSC	14,87	120
12,5	📦	J 125 TSC	15,47	120

Schlüter®-JOLLY-TSDA



Alu. finition structurée gris foncé

H (mm)		L = 2,50 m Art.-No.	€/ m	KV (u.)
6	📦	J 60 TSDA	13,39	120
8	📦	J 80 TSDA	14,28	120
10	📦	J 100 TSDA	14,58	120
11	📦	J 110 TSDA	14,87	120
12,5	📦	J 125 TSDA	15,47	120

Schlüter®-JOLLY-TSG



Alu. finition structurée gris

H (mm)		L = 2,50 m Art.-No.	€/ m	KV (u.)
6	📦	J 60 TSG	13,39	120
8	📦	J 80 TSG	14,28	120
10	📦	J 100 TSG	14,58	120
11	📦	J 110 TSG	14,87	120
12,5	📦	J 125 TSG	15,47	120

Schlüter®-JOLLY-TSI



Alu. finition structurée ivoire

H (mm)		L = 2,50 m Art.-No.	€/ m	KV (u.)
6	📦	J 60 TSI	13,39	120
8	📦	J 80 TSI	14,28	120
10	📦	J 100 TSI	14,58	120
11	📦	J 110 TSI	14,87	120
12,5	📦	J 125 TSI	15,47	120
14		J 140 TSI	16,06	120
16		J 160 TSI	16,66	120
21		J 210 TSI	17,25	120

Schlüter®-JOLLY-TSLA



Alu. finition structurée gris anthracite clair

H (mm)		L = 2,50 m Art.-No.	€/ m	KV (u.)
6	📦	J 60 TSLA	13,39	120
8	📦	J 80 TSLA	14,28	120
10	📦	J 100 TSLA	14,58	120
11	📦	J 110 TSLA	14,87	120
12,5	📦	J 125 TSLA	15,47	120

Pour les longueurs de 3 m, compléter la référence avec « /300 » (ex. J 60 TSI/300).

Schlüter®-JOLLY-TSOB


Alu. finition structurée bronze

H (mm)	L = 2,50 m Art.-No.	€ / m	KV (u.)
6	J 60 TSOB	13,39	120
8	J 80 TSOB	14,28	120
10	J 100 TSOB	14,58	120
11	J 110 TSOB	14,87	120
12,5	J 125 TSOB	15,47	120
14	J 140 TSOB	16,06	120
16	J 160 TSOB	16,66	120
21	J 210 TSOB	17,25	120

Schlüter®-JOLLY-TSR


Alu. finition structurée brun rustique

H (mm)	L = 2,50 m Art.-No.	€ / m	KV (u.)
6	J 60 TSR	13,39	120
8	J 80 TSR	14,28	120
10	J 100 TSR	14,58	120
11	J 110 TSR	14,87	120
12,5	J 125 TSR	15,47	120

Pour les longueurs de 3 m, compléter la référence avec « /300 » (ex. J 60 TSI/300).

Schlüter®-JOLLY-TSSG


Alu. finition structurée gris pierre

H (mm)	L = 2,50 m Art.-No.	€ / m	KV (u.)
6	J 60 TSSG	13,39	120
8	J 80 TSSG	14,28	120
10	J 100 TSSG	14,58	120
11	J 110 TSSG	14,87	120
12,5	J 125 TSSG	15,47	120
14	J 140 TSSG	16,06	120
16	J 160 TSSG	16,66	120
21	J 210 TSSG	17,25	120

Angle | Raccord
Schlüter®-JOLLY-AC/EV

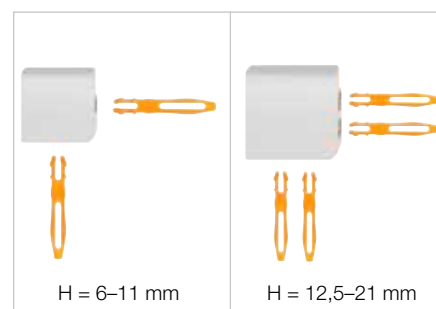
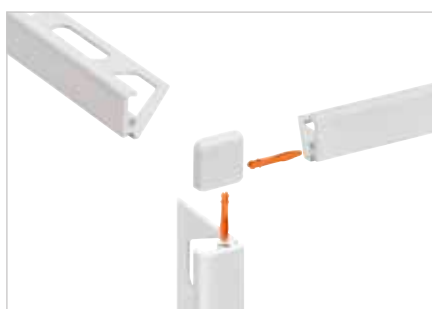
Angle sortant 90° pour JOLLY-MBW/-MGS alu. coloré

H (mm)	Art.-No.	€ / u.	P (u.)
6	EV / J 60 ...***	14,28	50
8	EV / J 80 ...***	14,28	50
10	EV / J 100 ...***	14,28	50
11	EV / J 110 ...***	14,28	50
12,5	EV / J 125 ...***	14,28	50
14	EV / J 140 ...***	17,07	50
16	EV / J 160 ...***	17,07	50
21	EV / J 210 ...***	17,07	50

Schlüter®-JOLLY-TS/EV

Angle sortant 90° alu. finition structurée

H (mm)	Art.-No.	€ / u.	P (u.)
6	EV / J 60 ...*	14,87	50
8	EV / J 80 ...*	14,87	50
10	EV / J 100 ...*	14,87	50
11	EV / J 110 ...*	14,87	50
12,5	EV / J 125 ...*	14,87	50
14	EV / J 140 ...**	17,25	50
16	EV / J 160 ...**	17,25	50
21	EV / J 210 ...**	17,25	50


Schlüter®-JOLLY/V

Pièces de liaison pour profilés JOLLY (4 pièces)

Art.-No.	€ / Set	P (Set)
V / JPP 4	3,19	50


Art.-No. à compléter avec la finition/couleur (p. ex. EV / J 60 MGS)

* Finitions/couleurs : TSB - TSBG - TSC - TSDA - TSG - TSI - TSLA - TSOB - TSR - TSSG

** Finitions/couleurs : TSI - TSOB - TSSG

*** Finitions/couleurs : MBW - MGS

Finitions | Couleurs disponibles


Vous trouverez un récapitulatif des finitions et des couleurs à partir de la page 348.



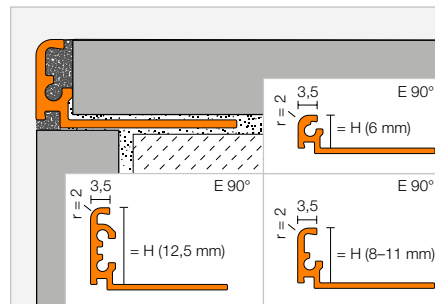
Profilé de finition

Schlüter®-JOLLY-A



Schlüter-JOLLY-A est un profilé décoratif en aluminium anodisé pour angles sortants, plinthes et bordures. Il protège les revêtements des agressions mécaniques en formant un angle à 90°. Les espaceurs permettent de prédéfinir les joints entre carreaux et profilé. La forme géométrique du profilé facilite l'ancrage du mortier-joint. Les angles avec tenons garantissent une finition propre et décorative.

(Fiche produit 2.3)



Schlüter®-JOLLY-ACG



Alu. chromé anodisé brillant

H (mm)		L = 2,50 m Art.-No.	€/ m	KV (u.)
6	📦	J 60 ACG	13,39	120
8	📦	J 80 ACG	14,28	120
10	📦	J 100 ACG	14,58	120
11	📦	J 110 ACG	14,87	120
12,5	📦	J 125 ACG	15,17	120

Schlüter®-JOLLY-ACGB



Alu. chromé anodisé brossé

H (mm)		L = 2,50 m Art.-No.	€/ m	KV (u.)
6		J 60 ACGB	13,39	120
8		J 80 ACGB	14,28	120
10		J 100 ACGB	14,58	120
11		J 110 ACGB	14,87	120
12,5		J 125 ACGB	15,17	120

Pour les longueurs de 3 m, compléter la référence avec « /300 » (ex. J 60 ACG/300).

Schlüter®-JOLLY-AM



Alu. laiton anodisé mat

H (mm)		L = 2,50 m Art.-No.	€/ m	KV (u.)
6		J 60 AM	11,25	120
8		J 80 AM	11,60	120
10		J 100 AM	11,90	120
11		J 110 AM	12,20	120
12,5		J 125 AM	12,49	120

Schlüter®-JOLLY-AMG



Alu. laiton anodisé brillant

H (mm)		L = 2,50 m Art.-No.	€/ m	KV (u.)
6		J 60 AMG	13,39	120
8		J 80 AMG	14,28	120
10		J 100 AMG	14,58	120
11		J 110 AMG	14,87	120
12,5		J 125 AMG	15,17	120

Schlüter®-JOLLY-AMGB



Alu. laiton anodisé brossé

H (mm)		L = 2,50 m Art.-No.	€/ m	KV (u.)
6		J 60 AMGB	13,39	120
8		J 80 AMGB	14,28	120
10		J 100 AMGB	14,58	120
11		J 110 AMGB	14,87	120
12,5		J 125 AMGB	15,17	120

Schlüter®-JOLLY-AK



Alu. cuivre anodisé mat

H (mm)		L = 2,50 m Art.-No.	€/ m	KV (u.)
6		J 60 AK	11,25	120
8		J 80 AK	11,60	120
10		J 100 AK	11,90	120
11		J 110 AK	12,20	120
12,5		J 125 AK	12,49	120

Schlüter®-JOLLY-AKG



Alu. cuivre anodisé brillant

H (mm)		L = 2,50 m Art.-No.	€/ m	KV (u.)
6		J 60 AKG	13,39	120
8		J 80 AKG	14,28	120
10		J 100 AKG	14,58	120
11		J 110 AKG	14,87	120
12,5		J 125 AKG	15,17	120

Schlüter®-JOLLY-AKGB



Alu. cuivre anodisé brossé

H (mm)		L = 2,50 m Art.-No.	€/ m	KV (u.)
6		J 60 AKGB	13,39	120
8		J 80 AKGB	14,28	120
10		J 100 AKGB	14,58	120
11		J 110 AKGB	14,87	120
12,5		J 125 AKGB	15,17	120

Schlüter®-JOLLY-AT



Alu. titane anodisé mat

H (mm)		L = 2,50 m Art.-No.	€/ m	KV (u.)
6		J 60 AT	11,25	120
8		J 80 AT	11,60	120
10		J 100 AT	11,90	120
11		J 110 AT	12,20	120
12,5		J 125 AT	12,49	120

Schlüter®-JOLLY-ATG



Alu. titane anodisé brillant

H (mm)		L = 2,50 m Art.-No.	€/ m	KV (u.)
6		J 60 ATG	13,39	120
8		J 80 ATG	14,28	120
10		J 100 ATG	14,58	120
11		J 110 ATG	14,87	120
12,5		J 125 ATG	15,17	120

Schlüter®-JOLLY-ATGB



Alu. titane anodisé brossé

H (mm)		L = 2,50 m Art.-No.	€/ m	KV (u.)
6		J 60 ATGB	13,39	120
8		J 80 ATGB	14,28	120
10		J 100 ATGB	14,58	120
11		J 110 ATGB	14,87	120
12,5		J 125 ATGB	15,17	120

Schlüter®-JOLLY-ABGB


Alu. bronze anodisé brossé

H (mm)	L = 2,50 m Art.-No.	€ / m	KV (u.)
6	J 60 ABGB	13,39	120
8	J 80 ABGB	14,28	120
10	J 100 ABGB	14,58	120
11	J 110 ABGB	14,87	120
12,5	J 125 ABGB	15,17	120

Schlüter®-JOLLY-AGRB


Alu. graphite anodisé brossé

H (mm)	L = 2,50 m Art.-No.	€ / m	KV (u.)
6	J 60 AGRB	13,39	120
8	J 80 AGRB	14,28	120
10	J 100 AGRB	14,58	120
11	J 110 AGRB	14,87	120
12,5	J 125 AGRB	15,17	120

Schlüter®-JOLLY-AGSG

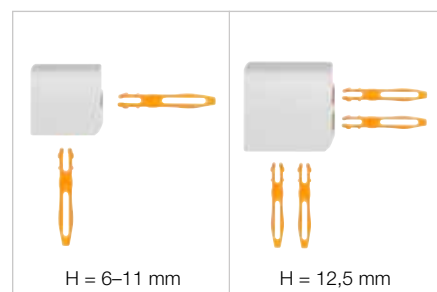
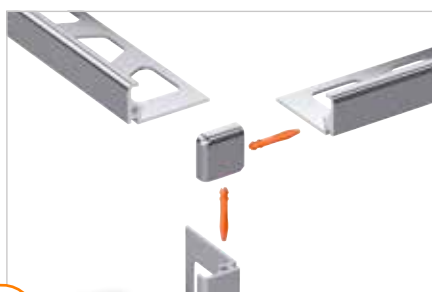

Alu. noir anodisé brillant

H (mm)	L = 2,50 m Art.-No.	€ / m	KV (u.)
6	J 60 AGSG	13,39	120
8	J 80 AGSG	14,28	120
10	J 100 AGSG	14,58	120
11	J 110 AGSG	14,87	120
12,5	J 125 AGSG	15,17	120

Angle | Raccord
Schlüter®-JOLLY-A/EV

 Angle sortant 90°
alu. massif

H (mm)	Art.-No.	€ / u.	P (u.)
6	EV / J 60 ...*	16,06	50
8	EV / J 80 ...*	16,06	50
10	EV / J 100 ...*	16,06	50
11	EV / J 110 ...*	16,06	50
12,5	EV / J 125 ...*	16,06	50



i
Les tenons sont livrés avec les angles.

Schlüter®-JOLLY/V

Pièces de liaison pour profilés JOLLY (4 pièces)

Art.-No.	€ / Set	P (Set)
V / JPP 4	3,19	50


Art.-No. à compléter avec la finition (p. ex. EV / J 60 ACG)

* Finitions : ABGB - ACG - ACGB - AGRB - AGSG - AK - AKG - AKGB - AM - AMG - AMGB - AT - ATG - ATGB

Vous trouverez un récapitulatif des finitions et des couleurs à partir de la page 348.



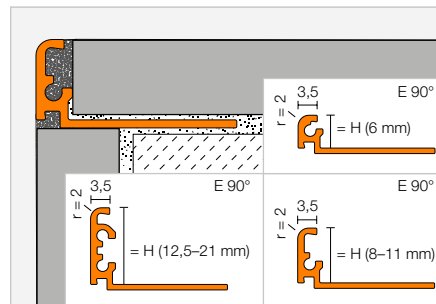
Profilé de finition

Schlüter®-JOLLY-AC



Schlüter-JOLLY-AC est un profilé décoratif en aluminium coloré pour angles sortants, plinthes et bordures. Il protège les revêtements des agressions mécaniques en formant un angle à 90°. Les espaceurs permettent de prédéfinir les joints entre carreaux et profilé. La forme géométrique du profilé facilite l'ancrage du mortier-joint. Les angles avec tenons garantissent une finition propre et décorative.

(Fiche produit 2.3)



Schlüter®-JOLLY-AC



Alu. coloré

H (mm)	L = 2,50 m Art.-No.	€ / m	KV (u.)
6	J 60 ...*	6,96	120
8	J 80 ...*	7,38	120
10	J 100 ...*	7,97	120
11	J 110 ...*	8,27	120
12,5	J 125 ...*	8,63	120
14	J 140 ...**	8,87	120
16	J 160 ...**	9,23	120
21	J 210 ...**	9,64	120

MyDesign by Schlüter-Systems
Possibilité d'impression ou de coloration personnalisée à choisir parmi les 190 couleurs du nuancier RAL classique. Pour plus d'informations, voir p. 16 et suivantes.

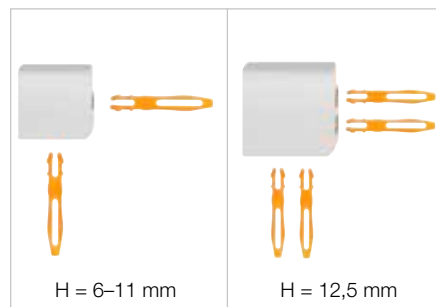
Pour les longueurs de 3 m, compléter la référence avec « /300 » (ex. J 60 BW/300).

Angle | Raccord

Schlüter®-JOLLY-AC/EV

Angle sortant 90°
alu. coloré

H (mm)	Art.-No.	€ / u.	P (u.)
6	EV / J 60 ...*	14,28	50
8	EV / J 80 ...*	14,28	50
10	EV / J 100 ...*	14,28	50
11	EV / J 110 ...*	14,28	50
12,5	EV / J 125 ...*	14,28	50
14	EV / J 140 ...**	17,07	50
16	EV / J 160 ...**	17,07	50
21	EV / J 210 ...**	17,07	50



i
Les tenons sont livrés avec les angles.



Art.-No. à compléter avec la couleur (p. ex. : EV / J 60 MBW)



* Couleurs L = 2,50 m : BW - G - GM - GS - MBW - MGS - PG - SB - W

** Couleurs L = 2,50 m : BW - MBW - MGS

Couleurs L = 3,00 m : BW - GS - MBW - MGS - PG - W

Vous trouverez un récapitulatif des finitions et des couleurs à partir de la page 348.

Schlüter®-JOLLY/V

Pièces de liaison pour profilés JOLLY (4 pièces)

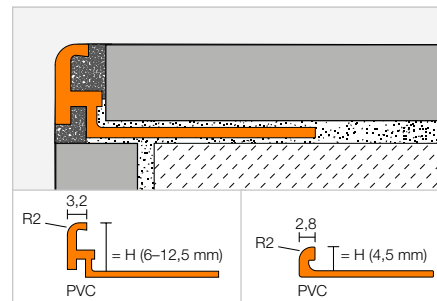
Art.-No.	€ / Set	P (Set)
V / JPP 4	3,19	50



Profilé de finition

Schlüter®-JOLLY-P

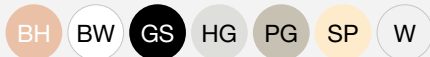

Schlüter-JOLLY-P est un profilé décoratif en PVC coloré pour angles sortants, pour plinthes et bordures. Il protège les revêtements des agressions mécaniques. Un espaceur permet de prédéfinir le joint entre carreau et profilé. Les profilés Schlüter-JOLLY-P en 4,5 mm ne possèdent pas d'espaceur. (Fiche produit 2.3)


Schlüter®-JOLLY-P

PVC coloré

H (mm)	L = 2,50 m Art.-No.	€ / m	KV (u.)
4,5	...* 45	2,91	240
6	...** 60	2,91	240
8	...** 80	3,13	240
10	...** 100	3,28	240
11	...** 110	3,60	240
12,5	...*** 125	4,07	240

Pour les longueurs de 3 m, compléter la référence avec « /300 » (ex. BW 60/300).

Art.-No. à compléter avec la couleur (p. ex. : W 45)


* Couleurs L = 2,50 m : BW - HG - W

** Couleurs L = 2,50 m : BH - BW - GS - HG - PG - SP - W

*** Couleurs L = 2,50 m : BW - HG - PG - W

Couleurs L = 3,00 m : BW - PG - W

Vous trouverez un récapitulatif des finitions et des couleurs à partir de la page 348.



Schlüter®-FINEC

Le raffinement à l'état pur

Une ligne épurée. Avec son design minimaliste, Schlüter-FINEC permet une finition élégante, soignée et discrète des angles de murs, et s'adapte parfaitement à votre décoration. Schlüter-FINEC forme un angle élégant et étroit pour un agencement esthétique des murs. Disponible en :

- ✓ Acier inoxydable
- ✓ Aluminium anodisé
- ✓ Aluminium finition structurée
- ✓ Aluminium coloré
- ✓ Kit d'angles disponibles dans les finitions Schlüter-FINEC-E, -TS et -A



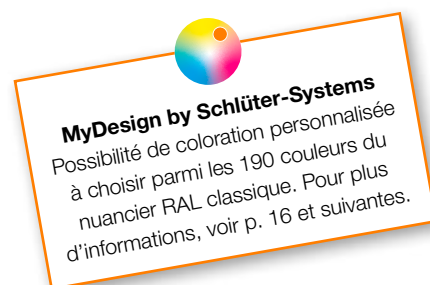
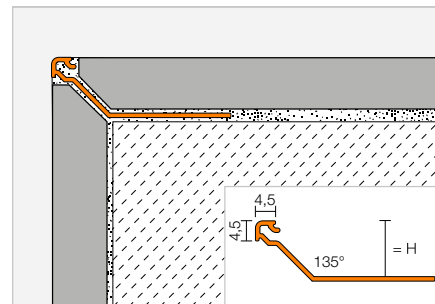


Profilé de finition

Schlüter®-FINEC-SQ


Schlüter-FINEC-SQ est un profilé disponible en aluminium anodisé mat ou aluminium coloré ou aluminium finition structurée pour la finition des chants de revêtements céramiques. Le profilé protège les bords du revêtement des agressions mécaniques tout en formant un angle rectangulaire discret et élégant.

(Fiche produit 2.17)


Schlüter®-FINEC-SQ-AE

Alu. naturel anodisé mat

H (mm)	L = 2,50 m Art.-No.	€ / m	KV (u.)
11	F SQ 110 AE	7,53	120
12,5	F SQ 125 AE	8,12	120
15	F SQ 150 AE	8,69	120

Schlüter®-FINEC-SQ-MBW

Alu. coloré blanc mat

H (mm)	L = 2,50 m Art.-No.	€ / m	KV (u.)
11	F SQ 110 MBW	9,86	120
12,5	F SQ 125 MBW	10,43	120
15	F SQ 150 MBW	11,01	120

Schlüter®-FINEC-SQ-MGS

Alu. coloré noir graphite mat

H (mm)	L = 2,50 m Art.-No.	€ / m	KV (u.)
11	F SQ 110 MGS	9,86	120
12,5	F SQ 125 MGS	10,43	120
15	F SQ 150 MGS	11,01	120

Schlüter®-FINEC-SQ-TSB

Alu. finition structurée beige

H (mm)	L = 2,50 m Art.-No.	€ / m	KV (u.)
11	F SQ 110 TSB	16,81	120
12,5	F SQ 125 TSB	17,21	120
15	F SQ 150 TSB	17,57	120

Schlüter®-FINEC-SQ-TSBG

Alu. finition structurée gris beige

H (mm)	L = 2,50 m Art.-No.	€ / m	KV (u.)
11	F SQ 110 TSBG	16,81	120
12,5	F SQ 125 TSBG	17,21	120
15	F SQ 150 TSBG	17,57	120

Schlüter®-FINEC-SQ-TSC

Alu. finition structurée sable

H (mm)	L = 2,50 m Art.-No.	€ / m	KV (u.)
11	F SQ 110 TSC	16,81	120
12,5	F SQ 125 TSC	17,21	120
15	F SQ 150 TSC	17,57	120

Schlüter®-FINEC-SQ-TSDA

Alu. finition structurée gris foncé

H (mm)	L = 2,50 m Art.-No.	€ / m	KV (u.)
11	F SQ 110 TSDA	16,81	120
12,5	F SQ 125 TSDA	17,21	120
15	F SQ 150 TSDA	17,57	120

Schlüter®-FINEC-SQ-TSG

Alu. finition structurée gris

H (mm)	L = 2,50 m Art.-No.	€ / m	KV (u.)
11	F SQ 110 TSG	16,81	120
12,5	F SQ 125 TSG	17,21	120
15	F SQ 150 TSG	17,57	120

Schlüter®-FINEC-SQ-TSI

Alu. finition structurée ivoire

H (mm)	L = 2,50 m Art.-No.	€ / m	KV (u.)
11	F SQ 110 TSI	16,81	120
12,5	F SQ 125 TSI	17,21	120
15	F SQ 150 TSI	17,57	120

Schlüter®-FINEC-SQ-TSLA

Alu. finition structurée gris anthracite clair

H (mm)	L = 2,50 m Art.-No.	€ / m	KV (u.)
11	F SQ 110 TSLA	16,81	120
12,5	F SQ 125 TSLA	17,21	120
15	F SQ 150 TSLA	17,57	120

Schlüter®-FINEC-SQ-TSOB

Alu. finition structurée bronze

H (mm)	L = 2,50 m Art.-No.	€ / m	KV (u.)
11	F SQ 110 TSOB	16,81	120
12,5	F SQ 125 TSOB	17,21	120
15	F SQ 150 TSOB	17,57	120

Schlüter®-FINEC-SQ-TSR

Alu. finition structurée brun rustique

H (mm)	L = 2,50 m Art.-No.	€ / m	KV (u.)
11	F SQ 110 TSR	16,81	120
12,5	F SQ 125 TSR	17,21	120
15	F SQ 150 TSR	17,57	120

Schlüter®-FINEC-SQ-TSSG

Alu. finition structurée gris pierre

H (mm)	L = 2,50 m Art.-No.	€ / m	KV (u.)
11	F SQ 110 TSSG	16,81	120
12,5	F SQ 125 TSSG	17,21	120
15	F SQ 150 TSSG	17,57	120



Angle

Schlüter®-QUADEC-A/EV

Angle sortant/reentrant 90°
aluminium massif

H (mm)	Art.-No.	€ / u.	P (u.)
4,5	EV / Q 45 AE	8,51	50

Schlüter®-QUADEC-A/ED

Angle sortant 90°
surface imitation aluminium

H (mm)	Art.-No.	€ / u.	P (u.)
4,5	ED / Q 45 AE	4,67	50

Schlüter®-QUADEC-AC/EV

Angle sortant/reentrant 90°
aluminium massif pour QUADEC-MBW-MGS

H (mm)	Art.-No.	€ / u.	P (u.)
4,5	EV / Q 45 ...**	12,52	50

Schlüter®-QUADEC-AC/ED

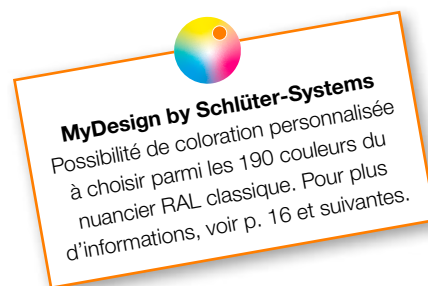
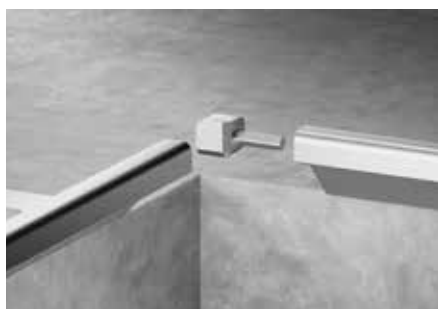
Angle sortant 90° pour QUADEC-MBW-MGS en
imitation sur support en métal coulé sous pression

H (mm)	Art.-No.	€ / u.	P (u.)
4,5	ED / Q 45 ...**	4,67	50

Schlüter®-QUADEC-TS/EV

Angle sortant/reentrant 90°
aluminium massif finition structurée

H (mm)	Art.-No.	€ / u.	P (u.)
4,5	EV / Q 45 ...*	12,52	50



Art.-No. à compléter avec la finition/couleur (p. ex. EV / Q 45 TSBG)

* Finitions/couleurs : TSB - TSBG - TSC - TSDA - TSG - TSI - TSLA - TSOB - TSR - TSSG

** Finitions/couleurs : MBW - MGS

Finitions | Couleurs disponibles

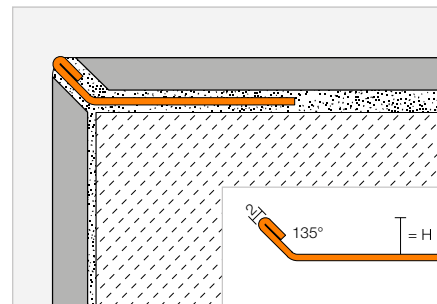


Vous trouverez un récapitulatif des finitions et des couleurs à partir de la page 348.

Profilé de finition

Schlüter®-FINEC-E


Schlüter-FINEC-E est un profilé de finition en acier inoxydable pour la finition des chants de revêtements céramiques, de mosaïques ou de surfaces recouvertes d'un enduit de finition. Le profilé protège les bords du revêtement des agressions mécaniques tout en formant un angle discret et élégant. FINEC-E en acier inoxydable est également adapté à la mise en œuvre dans les escaliers. (Fiche produit 2.17)


Schlüter®-FINEC-E

Acier inox. V2A

H (mm)	L = 2,50 m Art.-No.	€ / m	KV (u.)
4,5	F 45 E	11,00	120
7	F 70 E	12,99	120
9	F 90 E	13,59	120
11	F 110 E	14,46	120
12,5	F 125 E	14,90	120



Kit d'angles

Schlüter®-FINEC-E/ES

Kit d'angles, acier inox. V2A

H (mm)	Art.-No.	€ / Kit	P (kit)
4,5	ES / F 45 E	38,12	50
7	ES / F 70 E	38,12	50
9	ES / F 90 E	38,12	50
11	ES / F 110 E	38,12	50
12,5	ES / F 125 E	38,12	50


Nota :

Le kit d'angles se compose de trois pièces de 10 cm chacune.





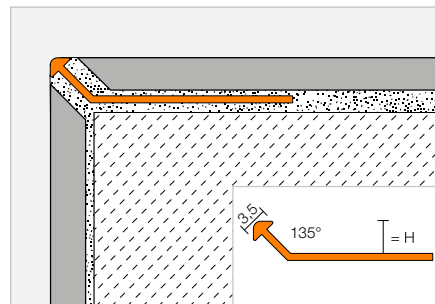
Profilé de finition

Schlüter®-FINEC-TS



Schlüter-FINEC-TS est un profilé en aluminium avec une finition structurée pour la finition des chants de revêtements céramiques, de mosaïques ou de surfaces recouvertes d'un enduit de finition. Le profilé protège les bords du revêtement des agressions mécaniques tout en formant un angle discret et élégant.

(Fiche produit 2.17)



Schlüter®-FINEC-MBW

Alu. coloré blanc mat

H (mm)	L = 2,50 m Art.-No.	€/m	KV (u.)
2,5	F 25 MBW	7,20	120
4,5	F 45 MBW	7,45	120
7	F 70 MBW	7,85	120
9	F 90 MBW	7,97	120
11	F 110 MBW	8,10	120
12,5	F 125 MBW	8,35	120

Schlüter®-FINEC-MGS

Alu. coloré noir graphite mat

H (mm)	L = 2,50 m Art.-No.	€/m	KV (u.)
—	—	—	—
4,5	F 45 MGS	7,45	120
7	F 70 MGS	7,85	120
9	F 90 MGS	7,97	120
11	F 110 MGS	8,10	120
12,5	F 125 MGS	8,35	120

Schlüter®-FINEC-TSB

Alu. finition structurée beige

H (mm)	L = 2,50 m Art.-No.	€/m	KV (u.)
—	—	—	—
4,5	F 45 TSB	15,03	120
7	F 70 TSB	16,13	120
9	F 90 TSB	16,39	120
11	F 110 TSB	17,43	120
12,5	F 125 TSB	18,21	120

Schlüter®-FINEC-TSBG

Alu. finition structurée gris beige

H (mm)	L = 2,50 m Art.-No.	€/m	KV (u.)
4,5	F 45 TSBG	15,03	120
7	F 70 TSBG	16,13	120
9	F 90 TSBG	16,39	120
11	F 110 TSBG	17,43	120
12,5	F 125 TSBG	18,21	120

Schlüter®-FINEC-TSC

Alu. finition structurée sable

H (mm)	L = 2,50 m Art.-No.	€/m	KV (u.)
4,5	F 45 TSC	15,03	120
7	F 70 TSC	16,13	120
9	F 90 TSC	16,39	120
11	F 110 TSC	17,43	120
12,5	F 125 TSC	18,21	120

Schlüter®-FINEC-TSDA

Alu. finition structurée gris foncé

H (mm)	L = 2,50 m Art.-No.	€/m	KV (u.)
4,5	F 45 TSDA	15,03	120
7	F 70 TSDA	16,13	120
9	F 90 TSDA	16,39	120
11	F 110 TSDA	17,43	120
12,5	F 125 TSDA	18,21	120

Schlüter®-FINEC-TSG

Alu. finition structurée gris

H (mm)	L = 2,50 m Art.-No.	€/m	KV (u.)
4,5	F 45 TSG	15,03	120
7	F 70 TSG	16,13	120
9	F 90 TSG	16,39	120
11	F 110 TSG	17,43	120
12,5	F 125 TSG	18,21	120

Schlüter®-FINEC-TSI

Alu. finition structurée ivoire

H (mm)	L = 2,50 m Art.-No.	€/m	KV (u.)
4,5	F 45 TSI	15,03	120
7	F 70 TSI	16,13	120
9	F 90 TSI	16,39	120
11	F 110 TSI	17,43	120
12,5	F 125 TSI	18,21	120

Schlüter®-FINEC-TSLA

Alu. finition structurée gris anthracite clair

H (mm)	L = 2,50 m Art.-No.	€/m	KV (u.)
4,5	F 45 TSLA	15,03	120
7	F 70 TSLA	16,13	120
9	F 90 TSLA	16,39	120
11	F 110 TSLA	17,43	120
12,5	F 125 TSLA	18,21	120

Schlüter®-FINEC-TSOB

Alu. finition structurée bronze

H (mm)	L = 2,50 m Art.-No.	€/m	KV (u.)
4,5	F 45 TSOB	15,03	120
7	F 70 TSOB	16,13	120
9	F 90 TSOB	16,39	120
11	F 110 TSOB	17,43	120
12,5	F 125 TSOB	18,21	120

Schlüter®-FINEC-TSR

Alu. finition structurée brun rustique

H (mm)	L = 2,50 m Art.-No.	€/m	KV (u.)
4,5	F 45 TSR	15,03	120
7	F 70 TSR	16,13	120
9	F 90 TSR	16,39	120
11	F 110 TSR	17,43	120
12,5	F 125 TSR	18,21	120

Schlüter®-FINEC-TSSG

Alu. finition structurée gris pierre

H (mm)	L = 2,50 m Art.-No.	€/m	KV (u.)
4,5	F 45 TSSG	15,03	120
7	F 70 TSSG	16,13	120
9	F 90 TSSG	16,39	120
11	F 110 TSSG	17,43	120
12,5	F 125 TSSG	18,21	120

Kit d'angles


Schlüter®-FINEC-TS/ES

 Kit d'angles,
alu. coloré

H (mm)	Art.-No.	€ / Kit	P (kit)
2,5	ES / F 25 ...**	20,59	50
4,5	ES / F 45 ...***	20,59	50
7	ES / F 70 ...***	20,59	50
9	ES / F 90 ...***	20,59	50
11	ES / F 110 ...***	20,59	50
12,5	ES / F 125 ...***	20,59	50


Schlüter®-FINEC-TS/ES

 Kit d'angles,
alu. finition structurée

H (mm)	Art.-No.	€ / Kit	P (kit)
4,5	ES / F 45 ...*	25,16	50
7	ES / F 70 ...*	25,16	50
9	ES / F 90 ...*	25,16	50
11	ES / F 110 ...*	25,16	50
12,5	ES / F 125 ...*	25,16	50

Nota :

Le kit d'angles se compose de trois pièces de 10 cm chacune.

Art.-No. à compléter avec la finition/couleur (p. ex. ES / F 25 MBW)

* Finitions/couleurs : TSB - TSBG - TSC - TSDA - TSG - TSI - TSLA - TSOB - TSR - TSSG

** Finitions/couleurs : MBW

*** Finitions/couleurs : MBW - MGS

Finitions | Couleurs disponibles


Vous trouverez un récapitulatif des finitions et des couleurs à partir de la page 348.

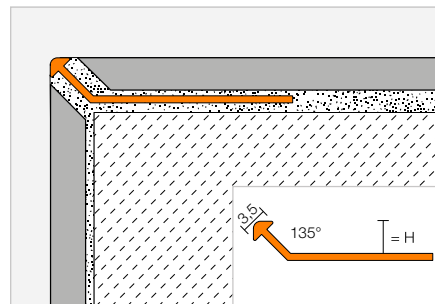


Profilé de finition

Schlüter®-FINEC-A



Schlüter-FINEC-A est un profilé en aluminium anodisé ou laqué pour la finition des chants de revêtements céramiques, de mosaïques ou de surfaces recouvertes d'un enduit de finition. Le profilé protège les bords du revêtement des agressions mécaniques tout en formant un angle discret et élégant. (Fiche produit 2.17)



Schlüter®-FINEC-AE

Alu. naturel anodisé mat

H (mm)	L = 2,50 m Art.-No.	€ / m	KV (u.)
2,5	F 25 AE	6,68	120
4,5	F 45 AE	6,75	120
7	F 70 AE	7,06	120
9	F 90 AE	7,45	120
11	F 110 AE	8,04	120
12,5	F 125 AE	8,29	120



Schlüter®-FINEC-AC

Alu. coloré

H (mm)	L = 2,50 m Art.-No.	€ / m	KV (u.)
2,5	F 25 ...*	7,20	120
4,5	F 45 ...**	7,45	120
7	F 70 ...**	7,85	120
9	F 90 ...**	7,97	120
11	F 110 ...**	8,10	120
12,5	F 125 ...**	8,35	120

Kit d'angles

Schlüter®-FINEC-AE/ES

Kit d'angles, alu. naturel anodisé mat

H (mm)	Art.-No.	€ / Kit	P (kit)
2,5	ES / F 25 AE	20,59	50
4,5	ES / F 45 AE	20,59	50
7	ES / F 70 AE	20,59	50
9	ES / F 90 AE	20,59	50
11	ES / F 110 AE	20,59	50
12,5	ES / F 125 AE	20,59	50



Schlüter®-FINEC-AC/ES

Kit d'angles, alu. coloré

H (mm)	Art.-No.	€ / Kit	P (kit)
2,5	ES / F 25 ...*	20,59	50
4,5	ES / F 45 ...**	20,59	50
7	ES / F 70 ...**	20,59	50
9	ES / F 90 ...**	20,59	50
11	ES / F 110 ...**	20,59	50
12,5	ES / F 125 ...**	20,59	50

Nota :

Le kit d'angles se compose de trois pièces de 10 cm chacune.

Art.-No. à compléter avec la couleur (p. ex. : ES / F 25 MBW)



* Coloris : MBW

** Coloris : MBW - MGS

Vous trouverez un récapitulatif des finitions et des couleurs à partir de la page 348.





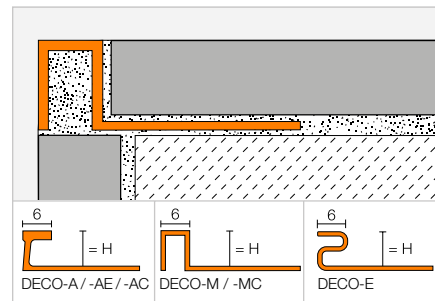
Profilé de finition

Schlüter®-DECO



Schlüter-DECO est un profilé avec une surface visible de 6 mm de large pour la réalisation d'un joint décoratif dans les revêtements carrelés. Schlüter-DECO-M et -MC peuvent aussi être utilisés comme profilés de finition pour angles sortants de murs. Tous les profilés Schlüter-DECO, à l'exception du Schlüter-DECO-MC conviennent aussi pour l'agencement de revêtements de sol.

(Fiche produit 1.6)



Schlüter®-DECO-E

Acier inox. V2A

H (mm)	L = 2,50 m Art.-No.	€ / m	KV (u.)
8	E 80 D	16,52	120
9	E 90 D	16,75	120
10	E 100 D	16,99	120
11	E 110 D	17,24	120
12,5	E 125 D	17,62	120
14	E 140 D	17,91	120
16	E 160 D	18,49	120
18,5	E 185 D	19,07	120
21	E 210 D	19,66	120
25	E 250 D	20,73	120
30	E 300 D	21,95	120

Schlüter®-DECO-MC

Laiton chromé

H (mm)	L = 2,50 m Art.-No.	€ / m	KV (u.)
9	MC 90 D	38,75	120
11	MC 110 D	39,90	120
12,5	MC 125 D	40,65	120

Schlüter®-DECO-M

Laiton

H (mm)	L = 2,50 m Art.-No.	€ / m	KV (u.)
9	M 90 D	17,67	120
11	M 110 D	18,44	120
12,5	M 125 D	19,48	120



Schlüter®-DECO-A

Aluminium

H (mm)	L = 2,50 m Art.-No.	€ / m	KV (u.)
8	A 80 D	6,80	120
10	A 100 D	7,25	120
12,5	A 125 D	7,80	120

Schlüter®-DECO-AE

Alu. naturel anodisé mat

H (mm)	L = 2,50 m Art.-No.	€ / m	KV (u.)
8	AE 80 D	8,95	120
10	AE 100 D	9,66	120
12,5	AE 125 D	10,34	120

Schlüter®-DECO-AC

Alu. coloré

H (mm)	L = 2,50 m Art.-No.	€ / m	KV (u.)
8	...* 80 D	10,66	120
10	...* 100 D	11,53	120
12,5	...* 125 D	12,40	120

Angle

Schlüter®-DECO-MC/EV

 Angle sortant 90°
laiton chromé massif

H (mm)	Art.-No.	€ / u.	P (u.)
9	EV / MC 90 D	21,45	50
11	EV / MC 110 D	21,45	50
12,5	EV / MC 125 D	21,45	50



Schlüter-DECO-MC/EV



Art.-No. à compléter avec la couleur (p. ex. : MGS 80 D)



* Coloris : BW - MBW - MGS

Vous trouverez un récapitulatif des finitions et des couleurs à partir de la page 348.

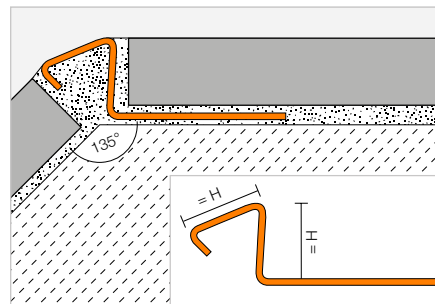


Profilé de finition

Schlüter®-DECO-DE



Schlüter-DECO-DE est un profilé de finition en inox pour angles sortants de revêtements carrelés présentant un angle de 135°. Il assure une protection efficace des arêtes.
(Fiche produit 2.14)



Schlüter®-DECO-DE-E-S

Acier inox. V2A

H (mm)	L = 2,50 m Art.-No.	€ / m	KV (u.)
8	DE 80 ES	17,57	120
10	DE 100 ES	18,13	120
11	DE 110 ES	18,59	120
12,5	DE 125 ES	19,19	120

Schlüter®-DECO-DE-EB-S

Acier inox. V2A brossé

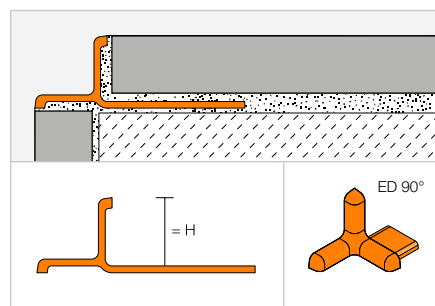
H (mm)	L = 2,50 m Art.-No.	€ / m	KV (u.)
8	DE 80 EBS	22,46	120
10	DE 100 EBS	23,18	120
11	DE 110 EBS	23,71	120
12,5	DE 125 EBS	24,52	120

Profilé de finition

Schlüter®-INDEC



Schlüter-INDEC est un profilé de bordure en aluminium anodisé pour angles sortants de murs et pour l'encadrement de revêtements carrelés. La surface visible du profilé se présente sous forme d'une feuillure décorative en retrait.
(Fiche produit 2.12)



Schlüter®-INDEC-AE

Alu. naturel anodisé mat

H (mm)	L = 2,50 m Art.-No.	€ / m	KV (u.)
8	IN 80 AE	10,81	120
10	IN 100 AE	11,32	120
11	IN 110 AE	13,05	120
12,5	IN 125 AE	13,47	120

Schlüter®-INDEC-ACG

Alu. chromé anodisé brillant

H (mm)	L = 2,50 m Art.-No.	€ / m	KV (u.)
8	IN 80 ACG	19,11	120
10	IN 100 ACG	19,67	120
11	IN 110 ACG	20,64	120
12,5	IN 125 ACG	21,54	120



Angle

Schlüter®-INDEC/EV

Angle sortant 90°

H (mm)	Art.-No.	€ / u.	P (u.)
8	ED / IN 80 ...*	4,89	50
10	ED / IN 100 ...*	4,89	50
11	ED / IN 110 ...*	4,89	50
12,5	ED / IN 125 ...*	4,89	50

Art.-No. à compléter avec la finition (p. ex. ED / IN 80 AE)

* Finitions : ACG - AE

Vous trouverez un récapitulatif des finitions et des couleurs à partir de la page 348.

Profilés d'angles Schlüter

La solution parfaite pour angles et finitions

Vous trouverez dans les pages suivantes notre gamme de profilés de finition :

- ✓ Pour locaux privés et collectifs
- ✓ Protection des angles sortants et rentrants
- ✓ Protection et décoration des plans de travail et des plans vasques
- ✓ Profilés décoratifs et de bordure



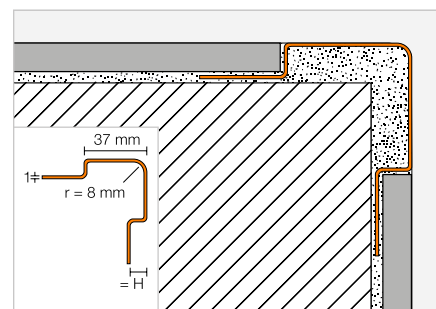
Profilé d'angle

Schlüter®-ECK-E



Schlüter-ECK-E est un profilé d'angle sortant en acier inoxydable pour revêtements céramiques. Il offre une très bonne protection des arêtes soumises à de fortes sollicitations. Les ailettes de fixation perforées seront noyées lors de la pose du carrelage dans le mortier-colle.

(Fiche produit 2.6)



Schlüter®-ECK-E

Acier inox. V2A

H (mm)	L = 3,00 m Art.-No.	€ / m	KV (u.)
6	E37 V2A 60/300	36,56	60
8	E37 V2A 80/300	37,97	60
11	E37 V2A 110/300	39,55	60
L = 2,50 m			
6	E37 V2A 60/250	36,56	60
8	E37 V2A 80/250	37,97	60
11	E37 V2A 110/250	39,55	60
L = 2,00 m			
6	E37 V2A 60/200	36,56	60
8	E37 V2A 80/200	37,97	60
11	E37 V2A 110/200	39,55	60
L = 1,50 m			
6	E37 V2A 60/150	36,56	60
8	E37 V2A 80/150	37,97	60
11	E37 V2A 110/150	39,55	60

Schlüter®-ECK-EB

Acier inox. V2A brossé

H (mm)	L = 3,00 m Art.-No.	€ / m	KV (u.)
6	E37 V2A EB 60/300	47,53	60
8	E37 V2A EB 80/300	49,36	60
11	E37 V2A EB 110/300	51,44	60
L = 2,50 m			
6	E37 V2A EB 60/250	47,53	60
8	E37 V2A EB 80/250	49,36	60
11	E37 V2A EB 110/250	51,44	60
L = 2,00 m			
6	E37 V2A EB 60/200	47,53	60
8	E37 V2A EB 80/200	49,36	60
11	E37 V2A EB 110/200	51,44	60
L = 1,50 m			
6	E37 V2A EB 60/150	47,53	60
8	E37 V2A EB 80/150	49,36	60
11	E37 V2A EB 110/150	51,44	60

Schlüter®-ECK-E V4A

Acier inox. V4A

H (mm)	L = 3,00 m Art.-No.	€ / m	KV (u.)
8	E37 V4A 80/300	41,77	60
11	E37 V4A 110/300	43,53	60
L = 2,50 m			
8	E37 V4A 80/250	41,77	60
11	E37 V4A 110/250	43,53	60
L = 2,00 m			
8	E37 V4A 80/200	41,77	60
11	E37 V4A 110/200	43,53	60
L = 1,50 m			
8	E37 V4A 80/150	41,77	60
11	E37 V4A 110/150	43,53	60

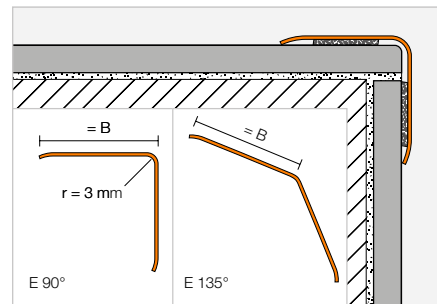


Profilé d'angle

Schlüter®-ECK-K



Schlüter-ECK-K est un profilé d'angle sortant en acier inoxydable, à coller a posteriori sur les carreaux ou autres revêtements muraux. (Fiche produit 2.7)



Schlüter®-ECK-K-E

Acier inox. V2A

B (mm)	L = 3,00 m Art.-No.	€ / m	KV (u.)
15	K15 V2A/300	25,26	60
32	K32 V2A/300	36,85	60
50	K50 V2A/300	47,45	60
	L = 2,50 m		
15	K15 V2A/250	25,26	60
32	K32 V2A/250	36,85	60
50	K50 V2A/250	47,45	60
	L = 2,00 m		
15	K15 V2A/200	25,26	60
32	K32 V2A/200	36,85	60
50	K50 V2A/200	47,45	60
	L = 1,50 m		
15	K15 V2A/150	25,26	60
32	K32 V2A/150	36,85	60
50	K50 V2A/150	47,45	60

Schlüter®-ECK-K-EB

Acier inox. V2A brossé

B (mm)	L = 3,00 m Art.-No.	€ / m	KV (u.)
15	K15 V2A EB/300	32,83	60
32	K32 V2A EB/300	47,93	60
50	K50 V2A EB/300	61,63	60
	L = 2,50 m		
15	K15 V2A EB/250	32,83	60
32	K32 V2A EB/250	47,93	60
50	K50 V2A EB/250	61,63	60
	L = 2,00 m		
15	K15 V2A EB/200	32,83	60
32	K32 V2A EB/200	47,93	60
50	K50 V2A EB/200	61,63	60
	L = 1,50 m		
15	K15 V2A EB/150	32,83	60
32	K32 V2A EB/150	47,93	60
50	K50 V2A EB/150	61,63	60

Schlüter®-ECK-K-E V4A

Acier inox. V4A

B (mm)	L = 2,50 m Art.-No.	€ / m	KV (u.)
32	K32 V4A/250	40,55	60
	L = 2,00 m		
32	K32 V4A/200	40,55	60
	L = 1,50 m		
32	K32 V4A/150	40,55	60

Schlüter®-ECK-K-E-S

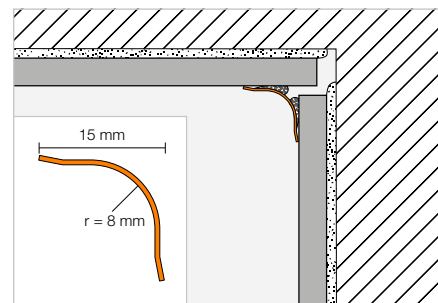
Acier inox. V2A, 135°

B (mm)	L = 3,00 m Art.-No.	€ / m	KV (u.)
32	K32 ES/300	36,04	60
	L = 2,50 m		
32	K32 ES	36,04	60
	L = 2,00 m		
32	K32 ES/200	36,04	60
	L = 1,50 m		
32	K32 ES/150	36,04	60

Profilé à gorge

Schlüter®-ECK-KHK


Schlüter-ECK-KHK est un profilé à gorge en acier inoxydable pour collage ultérieur sur les angles rentrants en céramique ou autre.
(Fiche produit 2.7)


Schlüter®-ECK-KHK-E

Acier inox. V2A

B (mm)	L = 3,00 m Art.-No.	€ / m	KV (u.)
15	KHK15 E/300	25,26	60
	L = 2,50 m		
15	KHK15 E	25,26	60
	L = 2,00 m		
15	KHK15 E/200	25,26	60
	L = 1,50 m		
15	KHK15 E/150	25,26	60

Schlüter®-ECK-KHK-EB

Acier inox. V2A brossé

B (mm)	L = 3,00 m Art.-No.	€ / m	KV (u.)
15	KHK15 EB/300	32,83	60
	L = 2,50 m		
15	KHK15 EB	32,83	60
	L = 2,00 m		
15	KHK15 EB/200	32,83	60
	L = 1,50 m		
15	KHK15 EB/150	32,83	60

Angle | Raccord

Schlüter®-ECK-KHK-E/E

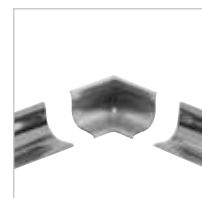
 Angle sortant 90°
acier inox. V2A

Art.-No.	€ / u.	P (u.)
E / KHK15 E	8,37	50

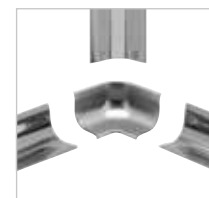
Schlüter®-ECK-KHK-EB/E

 Angle sortant 90°
acier inox. V2A brossé

Art.-No.	€ / u.	P (u.)
E / KHK15 EB	9,21	50



I2 = 2 sorties



I3 = 3 sorties

Schlüter®-ECK-KHK-E/I

 Angle rentrant 90°
acier inox. V2A

Art.-No.	€ / u.	P (u.)
I/2 KHK15 E	8,37	50
I/3 KHK15 E	8,37	50

Schlüter®-ECK-KHK-EB/I

 Angle rentrant 90°
acier inox. V2A brossé

Art.-No.	€ / u.	P (u.)
I/2 KHK15 EB	9,21	50
I/3 KHK15 EB	9,21	50

Schlüter®-ECK-KHK-E/V

 Raccord
acier inox. V2A

Art.-No.	€ / u.	P (u.)
V / KHK15 E	8,37	50

Schlüter®-ECK-KHK-EB/V

 Raccord
acier inox. V2A brossé

Art.-No.	€ / u.	P (u.)
V / KHK15 EB	9,21	50



E / KHK I/2 KHK I/3 KHK V / KHK

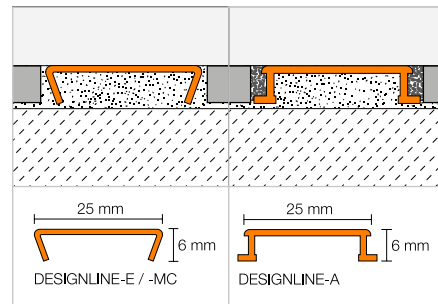


Listel

Schlüter®-DESIGNLINE



Schlüter-DESIGNLINE est un listel pour la décoration des revêtements muraux. La gamme se coordonne facilement avec les profilés Schlüter-**RONDEC**, -**QUADEC** ou -**JOLLY**.
(Fiche produit 2.2)



Schlüter®-DESIGNLINE-MC

Laiton chromé

L = 2,50 m Art.-No.	€ / m	KV (u.)
DL 625 MC	36,67	120

Schlüter®-DESIGNLINE-E

Acier inox. V2A poli

L = 2,50 m Art.-No.	€ / m	KV (u.)
DL 625 E	26,07	120

Schlüter®-DESIGNLINE-EB

Acier inox. V2A brossé

L = 2,50 m Art.-No.	€ / m	KV (u.)
DL 625 EB	30,02	120

Schlüter®-DESIGNLINE-AME

Alu. anodisé mat

L = 2,50 m Art.-No.	€ / m	KV (u.)
DL 625 ...*	12,83	120

Schlüter®-DESIGNLINE-AGE

Alu. brillant anodisé

L = 2,50 m Art.-No.	€ / m	KV (u.)
DL 625 ...**	23,68	120

Schlüter®-DESIGNLINE-AGBE

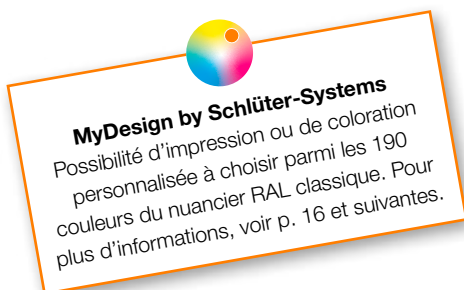
Alu. brossé anodisé

L = 2,50 m Art.-No.	€ / m	KV (u.)
DL 625 ...***	24,91	120

Schlüter®-DESIGNLINE-AC

Alu. coloré

L = 2,50 m Art.-No.	€ / m	KV (u.)
DL 625 ...****	14,86	120



Art.-No. à compléter avec la finition/couleur (p. ex. DL 625 MBW)

* Finitions/couleurs : AE - AK - AM - AT

** Finitions/couleurs : ACG - AKG - AMG - ATG

*** Finitions/couleurs : ACGB - AKGB - AMGB - ATGB

**** Finitions/couleurs : BW - MBW - MGS

Vous trouverez un récapitulatif des finitions et des couleurs à partir de la page 348.

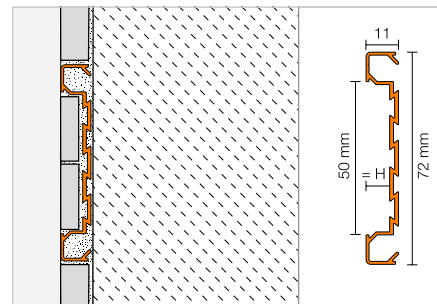
Nota :

Schlüter-DESIGNLINE peut être combiné avec tous les profilés -**RONDEC**, -**QUADEC** et -**JOLLY** correspondants.

Profilé décoratif

Schlüter®-QUADEC-FS


Schlüter-QUADEC-FS est un profilé décoratif pour l'encadrement de bordures ou de bandes de carreaux en pose ornementale. (Fiche produit 2.11)


Schlüter®-QUADEC-FS

Alu. anodisé mat

H (mm)	L = 2,50 m Art.-No.	€ / m	KV (u.)
8	QF 8/50 ...*	45,04	120

Angle

Schlüter®-QUADEC-FS/E

Angle sortant/reentrant 90°

H (mm)	Art.-No.	€ / u.	P (u.)
8	EV / QF 8/50 ...*	31,55	50



La pièce d'angle peut être utilisée indifféremment pour des angles sortants ou des angles rentrants.

Art.-No. à compléter avec la finition (p. ex. EV / QF 8/50 AT)

* Finitions : AE - AT

Vous trouverez un récapitulatif des finitions et des couleurs à partir de la page 348.

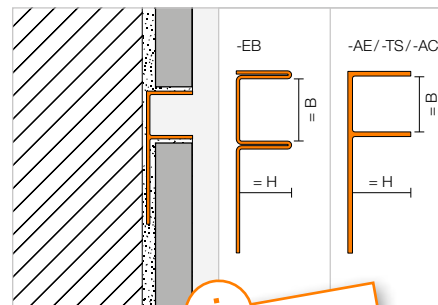


Profilé-support

Schlüter®-DECO-SG



Schlüter-DECO-SG est un profilé décoratif permettant de réaliser un joint creux de 12 ou 15 mm de large dans les revêtements carrelés. Ce joint creux est idéal pour la mise en place et la fixation de tablettes (au mur) ou de parois (au sol).
(Fiche produit 2.16)



i
Désormais disponible dans les finitions TRENDLINE !

Schlüter®-DECO-SG-EB

Acier inox. V4A brossé, B = 12 mm

H (mm)	L = 2,50 m Art.-No.	€ / m	KV (u.)
8	SG 80 EB 12	51,47	120
10	SG 100 EB 12	54,05	120
11	SG 110 EB 12	56,61	120
12,5	SG 125 EB 12	59,18	120

Schlüter®-DECO-SG-EB

Acier inox. V4A brossé, B = 15 mm

H (mm)	L = 2,50 m Art.-No.	€ / m	KV (u.)
8	SG 80 EB 15	55,33	120
10	SG 100 EB 15	57,90	120
11	SG 110 EB 15	60,48	120
12,5	SG 125 EB 15	63,05	120

Schlüter®-DECO-SG-AE

Alu. naturel anodisé mat, B = 12 mm

H (mm)	L = 2,50 m Art.-No.	€ / m	KV (u.)
8	SG 80 AE 12	18,40	120
10	SG 100 AE 12	18,88	120
11	SG 110 AE 12	19,31	120
12,5	SG 125 AE 12	19,82	120

Schlüter®-DECO-SG-AE

Alu. naturel anodisé mat, B = 15 mm

H (mm)	L = 2,50 m Art.-No.	€ / m	KV (u.)
8	SG 80 AE 15	21,29	120
10	SG 100 AE 15	21,60	120
11	SG 110 AE 15	22,36	120
12,5	SG 125 AE 15	22,85	120

Schlüter®-DECO-SG-AC

Alu. coloré, B = 12 mm

H (mm)	L = 2,50 m Art.-No.	€ / m	KV (u.)
8	SG 80 ...* 12	21,53	120
10	SG 100 ...* 12	22,04	120
11	SG 110 ...* 12	22,55	120
12,5	SG 125 ...* 12	23,06	120

Schlüter®-DECO-SG-AC

Alu. coloré, B = 15 mm

H (mm)	L = 2,50 m Art.-No.	€ / m	KV (u.)
8	SG 80 ...* 15	25,11	120
10	SG 100 ...* 15	25,63	120
11	SG 110 ...* 15	26,14	120
12,5	SG 125 ...* 15	26,65	120

MyDesign by Schlüter-Systems
Possibilité de coloration personnalisée à choisir parmi les 190 couleurs du nuancier RAL classique. Pour plus d'informations, voir p. 16 et suivantes.

Schlüter®-DECO-SG-TS

Alu. finition structurée, B = 12 mm

H (mm)	L = 2,50 m Art.-No.	€ / m	KV (u.)
8	SG 80 ...** 12	25,84	120
10	SG 100 ...** 12	26,45	120
11	SG 110 ...** 12	27,06	120
12,5	SG 125 ...** 12	27,67	120

Schlüter®-DECO-SG-TS

Alu. finition structurée, B = 15 mm

H (mm)	L = 2,50 m Art.-No.	€ / m	KV (u.)
8	SG 80 ...** 15	30,13	120
10	SG 100 ...** 15	30,76	120
11	SG 110 ...** 15	31,37	120
12,5	SG 125 ...** 15	31,98	120



Art.-No. à compléter avec la couleur (p. ex. : SG 80 TSOB 15)

* Coloris : MBW - MGS

** Coloris : TSBG - TSC - TSDA - TSG - TSI - TSOB - TSSG

Finitions | Couleurs disponibles



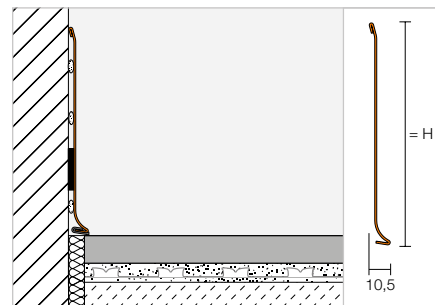
Vous trouverez un récapitulatif des finitions et des couleurs à partir de la page 348.

Plinthe

Schlüter®-DESIGNBASE-SL-E


Schlüter-DESIGNBASE-SL-E est une plinthe en acier inoxydable pour une mise en œuvre dans des zones fortement sollicitées. Le profilé se fixe au mur à l'aide d'une colle adaptée. Des pièces de raccord, également en acier inoxydable, permettent de réaliser des finitions soignées. Il peut être équipé en option d'une lèvre d'étanchéité afin de protéger le joint périphérique contre la pénétration d'humidité et de réduire la transmission des bruits de choc.

(Fiche produit 16.2)


Schlüter®-DESIGNBASE-SL-EB

Acier inox. V2A brossé

H (mm)	L = 2,50 m Art.-No.	€ / m	KV (u.)
110	DB SL 110 EB	46,32	60
160	DB SL 160 EB	57,90	60

Angle | Capuchon de fermeture | Raccord | Lèvre d'étanchéité

Schlüter®-DESIGNBASE-SL-EB/E 90°

Angle sortant 90°
acier inox. V2A brossé

H (mm)	Art.-No.	€ / u.	P (u.)
110	E 90 / DB SL 110 EB	45,03	50
160	E 90 / DB SL 160 EB	47,61	50


Schlüter®-DESIGNBASE-SL-EB/I 90°

Angle rentrant 90°
acier inox. V2A brossé

H (mm)	Art.-No.	€ / u.	P (u.)
110	I 90 / DB SL 110 EB	45,03	50
160	I 90 / DB SL 160 EB	47,61	50

Schlüter®-DESIGNBASE-SL-EB/EK

Capuchon de fermeture côté gauche
acier inox. V2A brossé

H (mm)	Art.-No.	€ / u.	P (u.)
110	EL / DB SL 110 EB	32,16	50
160	EL / DB SL 160 EB	33,45	50


Schlüter®-DESIGNBASE-SL-EB/EK

Capuchon de fermeture côté droit
acier inox. V2A brossé

H (mm)	Art.-No.	€ / u.	P (u.)
110	ER / DB SL 110 EB	32,16	50
160	ER / DB SL 160 EB	33,45	50

Schlüter®-DESIGNBASE-SL-EB/V

Raccord
acier inox. V2A brossé

H (mm)	Art.-No.	€ / u.	P (u.)
110	V / DB SL 110 EB	19,30	50
160	V / DB SL 160 EB	20,58	50


Schlüter®-DESIGNBASE-SL/ZS

Lèvre d'étanchéité

L = 2,50 m Art.-No.	€ / m	KV (u.)
DB ZS LLE	5,80	60

Couleur :

DB ZS LLE = gris clair





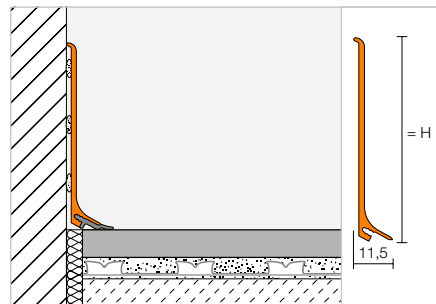
Plinthe

Schlüter®-DESIGNBASE-SL-A



Schlüter-DESIGNBASE-SL-A est un profilé en aluminium anodisé mat ou aspect inox brossé ou en aluminium coloré pour la réalisation de plinthes particulièrement esthétiques. Le profilé se fixe simplement au mur à l'aide d'une colle adaptée. Il peut être équipé en option d'une lèvres d'étanchéité afin de protéger le joint périphérique contre la pénétration d'humidité et de réduire la transmission des bruits de choc.

(Fiche produit 16.2)



Schlüter®-DESIGNBASE-SL-AE

Alu. naturel anodisé mat

H (mm)	L = 2,50 m Art.-No.	€ / m	KV (u.)
60	DB SL 60 AE	14,50	60
80	DB SL 80 AE	18,45	60

Schlüter®-DESIGNBASE-SL-AEEB

Alu. anodisé aspect acier inox. brossé

H (mm)	L = 2,50 m Art.-No.	€ / m	KV (u.)
60	DB SL 60 AEEB	25,04	60
80	DB SL 80 AEEB	32,30	60

Schlüter®-DESIGNBASE-SL-AC

Alu. coloré

H (mm)	L = 2,50 m Art.-No.	€ / m	KV (u.)
60	DB SL 60 MBW	19,12	60
80	DB SL 80 MBW	23,73	60

Angle | Capuchon de fermeture | Raccord | Lèvre d'étanchéité

Schlüter®-DESIGNBASE-SL-AE/ED

Angle sortant 90°
alu. naturel anodisé mat

H (mm)	Art.-No.	€ / u.	P (u.)
60	ED / DB SL 60 AE	13,18	50
80	ED / DB SL 80 AE	13,18	50

Schlüter®-DESIGNBASE-SL-AEEB/ED

Angle sortant 90°
alu. anodisé aspect acier inox. brossé

H (mm)	Art.-No.	€ / u.	P (u.)
60	ED / DB SL 60 AEEB	13,18	50
80	ED / DB SL 80 AEEB	13,18	50

Schlüter®-DESIGNBASE-SL-AC/ED

Angle sortant 90°
alu. coloré

H (mm)	Art.-No.	€ / u.	P (u.)
60	ED / DB SL 60 MBW	13,18	50
80	ED / DB SL 80 MBW	13,18	50

Schlüter®-DESIGNBASE-SL-AE/ID

Angle rentrant 90°
alu. naturel anodisé mat

H (mm)	Art.-No.	€ / u.	P (u.)
60	ID / DB SL 60 AE	13,18	50
80	ID / DB SL 80 AE	13,18	50

Schlüter®-DESIGNBASE-SL-AEEB/ID

Angle rentrant 90°
alu. anodisé aspect acier inox. brossé

H (mm)	Art.-No.	€ / u.	P (u.)
60	ID / DB SL 60 AEEB	13,18	50
80	ID / DB SL 80 AEEB	13,18	50

Schlüter®-DESIGNBASE-SL-AC/ID

Angle rentrant 90°
alu. coloré

H (mm)	Art.-No.	€ / u.	P (u.)
60	ID / DB SL 60 MBW	13,18	50
80	ID / DB SL 80 MBW	13,18	50

Nota :

Les angles rentrants (ID / DB SL 60 AEEB et ID / DB SL 80 AEEB) ne sont pas brossés pour des raisons de technique de production.

Schlüter®-DESIGNBASE-SL-AE/EK

Capuchon de fermeture côté gauche
alu. naturel anodisé mat

H (mm)	Art.-No.	€ / u.	P (u.)
60	EL / DB SL 60 AE	13,18	50
80	EL / DB SL 80 AE	13,18	50

Schlüter®-DESIGNBASE-SL-AEEB/EK

Capuchon de fermeture côté gauche
alu. anodisé aspect acier inox. brossé

H (mm)	Art.-No.	€ / u.	P (u.)
60	EL / DB SL 60 AEEB	13,18	50
80	EL / DB SL 80 AEEB	13,18	50

Schlüter®-DESIGNBASE-SL-AC/EK

Capuchon de fermeture côté gauche
alu. coloré

H (mm)	Art.-No.	€ / u.	P (u.)
60	EL / DB SL 60 MBW	13,18	50
80	EL / DB SL 80 MBW	13,18	50

Schlüter®-DESIGNBASE-SL-AE/EK

Capuchon de fermeture côté droit
alu. naturel anodisé mat

H (mm)	Art.-No.	€ / u.	P (u.)
60	ER / DB SL 60 AE	13,18	50
80	ER / DB SL 80 AE	13,18	50

Schlüter®-DESIGNBASE-SL-AEEB/EK

Capuchon de fermeture côté droit
alu. anodisé aspect acier inox. brossé

H (mm)	Art.-No.	€ / u.	P (u.)
60	ER / DB SL 60 AEEB	13,18	50
80	ER / DB SL 80 AEEB	13,18	50

Schlüter®-DESIGNBASE-SL-AC/EK

Capuchon de fermeture côté droit
alu. coloré

H (mm)	Art.-No.	€ / u.	P (u.)
60	ER / DB SL 60 MBW	13,18	50
80	ER / DB SL 80 MBW	13,18	50

Schlüter®-DESIGNBASE-SL-AE/V

 Raccord
alu. naturel anodisé mat

H (mm)	Art.-No.	€ / u.	P (u.)
60	V / DB SL 60 AE	13,18	50
80	V / DB SL 80 AE	13,18	50

Couleur disponible :

MBW

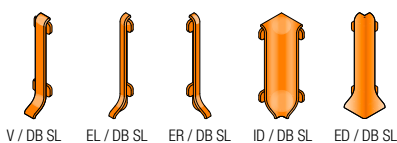
Coloris : MBW

Vous trouverez un récapitulatif des finitions et des couleurs à partir de la page 348.

Schlüter®-DESIGNBASE-SL-AEEB/V

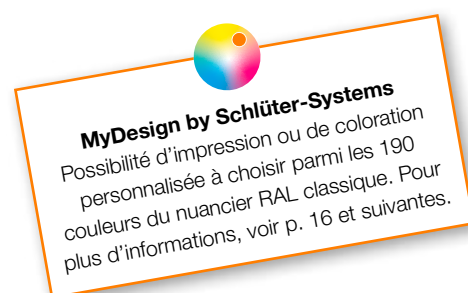
 Raccord
alu. anodisé aspect acier inox. brossé

H (mm)	Art.-No.	€ / u.	P (u.)
60	V / DB SL 60 AEEB	13,18	50
80	V / DB SL 80 AEEB	13,18	50


Schlüter®-DESIGNBASE-SL-AC/V

 Raccord
alu. coloré

H (mm)	Art.-No.	€ / u.	P (u.)
60	V / DB SL 60 MBW	13,18	50
80	V / DB SL 80 MBW	13,18	50


Schlüter®-DESIGNBASE-SL/ZS

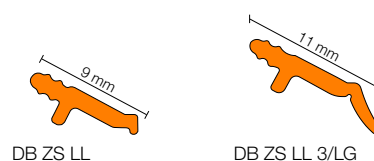
Lèvre d'étanchéité

L = 2,50 m Art.-No.	€ / m	KV (u.)
DB ZS LL	5,21	60
DB ZS LL 3/LG	6,46	60

Coloris :

DB ZS LL = gris clair

DB ZS LL 3/LG = gris clair


Nota :

Lèvre d'étanchéité rallongée DB ZS LL 3/LG pour compenser les mouvements des chapes dans les constructions neuves.


Nota :

Schlüter-DESIGNBASE-SL-A peut être cintré avec la cintreuse Schlüter-RUMA, en respectant certains rayons (nous consulter au cas par cas).

Nous proposons également les profilés Schlüter-DESIGNBASE-QD pour la réalisation de plinthes éclairées avec des LED : voir tarif LIPROTEC.



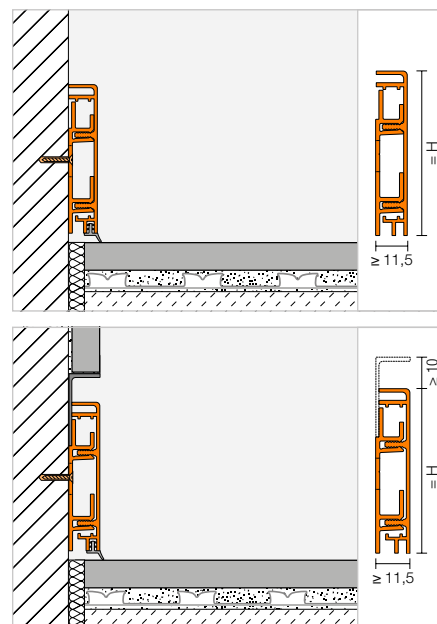
Plinthe

Schlüter®-DESIGNBASE-CQ



Schlüter-DESIGNBASE-CQ/O

Schlüter-DESIGNBASE-CQ est un profilé en aluminium anodisé ou coloré pour la réalisation de plinthes décoratives. Le profilé-support en plastique est réglable en hauteur et comporte des agrafes permettant le passage aisé de câbles*. Des éléments pré-découpés pour sortie de câbles* font partie de la gamme. Pour une mise en œuvre en association avec un carrelage mural, il est possible de réaliser un joint creux à l'aide du profilé Schlüter-DESIGNBASE-CQ-SG. Si nécessaire, le profilé peut être équipé d'une lèvres d'étanchéité afin de protéger le joint périphérique contre la pénétration d'humidité, et de réduire la transmission des bruits de choc. (Fiche produit 16.3)



Schlüter®-DESIGNBASE-CQ-AE

Kit alu. naturel anodisé mat

H (mm)	L = 2,50 m Art.-No.	€ / m	KV (kit)
60	DB CQ 60 AE	30,98	60
80	DB CQ 80 AE	32,96	60

Schlüter®-DESIGNBASE-CQ-AEEB

Kit alu. anodisé aspect acier inoxydable brossé

H (mm)	L = 2,50 m Art.-No.	€ / m	KV (kit)
60	DB CQ 60 AEEB	38,21	60
80	DB CQ 80 AEEB	42,18	60

Schlüter®-DESIGNBASE-CQ-AC

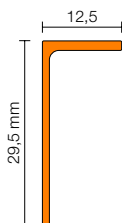
Kit alu. coloré

H (mm)	L = 2,50 m Art.-No.	€ / m	KV (kit)
60	DB CQ 60 MBW	35,59	60
80	DB CQ 80 MBW	39,55	60

Schlüter®-DESIGNBASE-CQ/SG

Profilé décoratif pour joint creux

H (mm)	L = 2,50 m Art.-No.	€ / m	KV (u.)
12,5	DB SG 125 AE	9,16	60
12,5	DB SG 125 MBW	13,78	60
12,5	DB SG 125 AEEB	19,12	60



Nota :

Le kit comprend le profilé Schlüter-DESIGNBASE-CQ, un profilé-support en PVC, ainsi que le matériel de fixation.

* Pour câbles électriques avec gaine de protection.

Angle | Capuchon de fermeture | Sortie de câble | Lèvre d'étanchéité

Schlüter®-DESIGNBASE-CQ-AE/EV

Angle sortant/reentrant 90°/capuchon de fermeture en alu naturel anodisé mat

H (mm)	Art.-No.	€ / u.	P (u.)
60	EV / DB CQ 60 AE	20,41	50
80	EV / DB CQ 80 AE	20,41	50

Schlüter®-DESIGNBASE-CQ-AEEB/EV

Angle sortant/reentrant 90°/capuchon de fermeture en alu anodisé aspect acier inoxydable brossé

H (mm)	Art.-No.	€ / u.	P (u.)
60	EV / DB CQ 60 AEEB	21,75	50
80	EV / DB CQ 80 AEEB	21,75	50

Schlüter®-DESIGNBASE-CQ-AC/EV

Angle sortant/reentrant 90°/capuchon de fermeture alu coloré

H (mm)	Art.-No.	€ / u.	P (u.)
60	EV / DB CQ 60 MBW	21,10	50
80	EV / DB CQ 80 MBW	21,10	50

Schlüter®-DESIGNBASE-CQ-AE/O

Élément pour sortie de câble, largeur : 15 cm

H (mm)	Art.-No.	€ / u.	P (u.)
60	DB COQ 60 AE/15	15,81	60
80	DB COQ 80 AE/15	16,47	60

Schlüter®-DESIGNBASE-CQ-AEEB/O

Élément pour sortie de câble, largeur : 15 cm

H (mm)	Art.-No.	€ / u.	P (u.)
60	DB COQ 60 AEEB/15	17,15	60
80	DB COQ 80 AEEB/15	17,80	60

Schlüter®-DESIGNBASE-CQ-AC/O

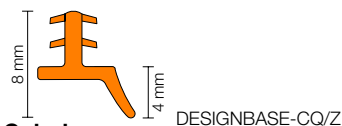
Élément pour sortie de câble, largeur : 15 cm

H (mm)	Art.-No.	€ / u.	P (u.)
60	DB COQ 60 MBW/15	16,14	60
80	DB COQ 80 MBW/15	16,94	60

Schlüter®-DESIGNBASE-CQ/Z

Lèvre d'étanchéité

L = 2,50 m Art.-No.	€ / m	P (u.)
DB ZCL / MBW	7,25	60
DB ZCL / PG	7,25	60



Coloris :
DB ZCL/MBW = Blanc mat
DB ZCL/PG = Gris pastel

Couleur disponible :

MBW

Coloris : MBW

Résistants et esthétiques

Plans de travail en céramique

Votre cuisine mise en valeur grâce à votre plan de travail carrelé. Il est non seulement facile à entretenir et particulièrement résistant, mais séduit également par son aspect esthétique.

Afin de garantir sa pérennité, les chants de votre plan de travail doivent être protégés contre les contraintes mécaniques tout en apportant une finition élégante. Avec Schlüter-SCHIENE-STEP et -RONDEC-STEP, Schlüter-Systems vous propose deux gammes de profilés spécialement adaptées à ce domaine d'application.

MyDesign by Schlüter-Systems permet d'adapter les profilés au design de votre carrelage.



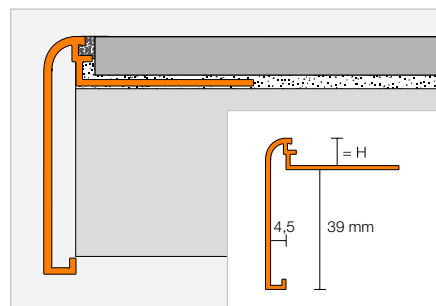


Profilé de finition

Schlüter®-RONDEC-STEP



Schlüter-RONDEC-STEP est un profilé avec espaceur pour plans de travail de cuisine ou pour plans vasques destinés à recevoir un revêtement carrelé. La bordure supérieure présente un aspect arrondi.
(Fiche produit 2.8)



Schlüter®-RONDEC-STEP-AE

Alu. naturel anodisé mat

H (mm)	L = 2,50 m Art.-No.	€ / m	KV (u.)
8	RS 80 AE 39	27,98	60
10	RS 100 AE 39	28,59	60
12,5	RS 125 AE 39	29,16	60

Schlüter®-RONDEC-STEP-ACGB

Alu. chromé anodisé brossé

H (mm)	L = 2,50 m Art.-No.	€ / m	KV (u.)
8	RS 80 ACGB 39	34,57	60
10	RS 100 ACGB 39	35,14	60
12,5	RS 125 ACGB 39	35,67	60

Schlüter®-RONDEC-STEP-AC

Alu. coloré

H (mm)	L = 2,50 m Art.-No.	€ / m	KV (u.)
8	RS 80 ...* 39	31,01	60
10	RS 100 ...* 39	32,03	60
12,5	RS 125 ...* 39	33,06	60

Angle

Schlüter®-RONDEC-STEP/E 90°

Angle sortant 90°

H (mm)	Art.-No.	€ / u.	P (u.)
8	E90 RS 80 ...** 39	31,35	50
10	E90 RS 100 ...** 39	31,35	50
12,5	E90 RS 125 ...** 39	31,35	50

Schlüter®-RONDEC-STEP/E 135°

Angle sortant 135°

H (mm)	Art.-No.	€ / u.	P (u.)
8	E135 RS 80 ...** 39	31,35	50
10	E135 RS 100 ...** 39	31,35	50
12,5	E135 RS 125 ...** 39	31,35	50



Schlüter®-RONDEC-STEP-AC/E 90°

Angle sortant 90°
alu. massif

H (mm)	Art.-No.	€ / u.	P (u.)
8	E90 RS 80 ...* 39	30,24	50
10	E90 RS 100 ...* 39	30,24	50
12,5	E90 RS 125 ...* 39	30,24	50

Schlüter®-RONDEC-STEP-AC/E 135°

Angle sortant 135°
alu. massif

H (mm)	Art.-No.	€ / u.	P (u.)
8	E135 RS 80 ...* 39	30,24	50
10	E135 RS 100 ...* 39	30,24	50
12,5	E135 RS 125 ...* 39	30,24	50



Schlüter®-RONDEC-STEP/I 90°

Angle rentrant 90°

H (mm)	Art.-No.	€ / u.	P (u.)
8	I90 RS 80 ...** 39	31,35	50
10	I90 RS 100 ...** 39	31,35	50
12,5	I90 RS 125 ...** 39	31,35	50

Schlüter®-RONDEC-STEP/I 135°

Angle rentrant 135°

H (mm)	Art.-No.	€ / u.	P (u.)
8	I135 RS 80 ...** 39	31,35	50
10	I135 RS 100 ...** 39	31,35	50
12,5	I135 RS 125 ...** 39	31,35	50



Schlüter®-RONDEC-STEP-AC/I 90°

Angle rentrant 90°
alu. massif

H (mm)	Art.-No.	€ / u.	P (u.)
8	I90 RS 80 ...* 39	30,24	50
10	I90 RS 100 ...* 39	30,24	50
12,5	I90 RS 125 ...* 39	30,24	50

Schlüter®-RONDEC-STEP-AC/I 135°

Angle rentrant 135°
alu. massif

H (mm)	Art.-No.	€ / u.	P (u.)
8	I135 RS 80 ...* 39	30,24	50
10	I135 RS 100 ...* 39	30,24	50
12,5	I135 RS 125 ...* 39	30,24	50

Art.-No. à compléter avec la finition/couleur
(p. ex. I135 RS 80 MBW 39)



* Finitions/couleurs : BW - MBW - MGS

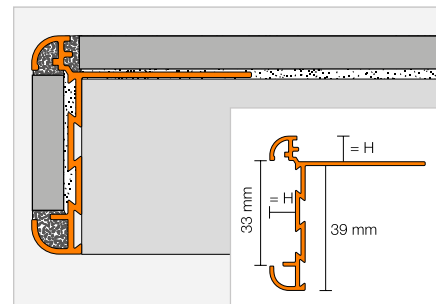
** Finitions/couleurs : ACGB - AE

Vous trouverez un récapitulatif des finitions et des couleurs à partir de la page 348.

Profilé de finition

Schlüter®-RONDEC-STEP-CT


Schlüter-RODEC-STEP-CT est un profilé avec espaceur pour plans de travail de cuisine ou pour plans vasques destinés à recevoir un revêtement carrelé. L'espace libre du profilé permet de recevoir des éléments décoratifs (carrelage ou autre).
(Fiche produit 2.8)


Schlüter®-RONDEC-STEP-CT-AE

Alu. naturel anodisé mat

H (mm)	L = 2,50 m Art.-No.	€ / m	KV (u.)
8	RC 80 AE 39	45,95	60
10	RC 100 AE 39	46,98	60
12,5	RC 125 AE 39	47,93	60

Schlüter®-RONDEC-STEP-CT-ACGB

Alu. chromé anodisé brossé

H (mm)	L = 2,50 m Art.-No.	€ / m	KV (u.)
8	RC 80 ACGB 39	49,80	60
10	RC 100 ACGB 39	50,80	60
12,5	RC 125 ACGB 39	51,76	60

Angle

Schlüter®-RONDEC-STEP-CT/E 90°

Angle sortant 90°

H (mm)	Art.-No.	€ / u.	P (u.)
8	E90 RC 80 ...* 39	31,35	10
10	E90 RC 100 ...* 39	31,35	10
12,5	E90 RC 125 ...* 39	31,35	10

Schlüter®-RONDEC-STEP-CT/E 135°

Angle sortant 135°

H (mm)	Art.-No.	€ / u.	P (u.)
8	E135 RC 80 ...* 39	31,35	10
10	E135 RC 100 ...* 39	31,35	10
12,5	E135 RC 125 ...* 39	31,35	10


Schlüter®-RONDEC-STEP-CT/I 90°

Angle rentrant 90°

H (mm)	Art.-No.	€ / u.	P (u.)
8	I90 RC 80 ...* 39	31,35	10
10	I90 RC 100 ...* 39	31,35	10
12,5	I90 RC 125 ...* 39	31,35	10

Schlüter®-RONDEC-STEP-CT/I 135°

Angle rentrant 135°

H (mm)	Art.-No.	€ / u.	P (u.)
8	I135 RC 80 ...* 39	31,35	10
10	I135 RC 100 ...* 39	31,35	10
12,5	I135 RC 125 ...* 39	31,35	10


Art.-No. à compléter avec la finition (p. ex. I135 RC 80 AE 39)

* Finitions : ACGB - AE

Vous trouverez un récapitulatif des finitions et des couleurs à partir de la page 348.



Profilé de finition | Angle | Raccord

Schlüter®-SCHIENE-STEP-EB



Schlüter-SCHIENE-STEP-EB est un profilé de finition en acier inoxydable brossé. Grâce aux différentes dimensions proposées, ce profilé convient pour de nombreuses applications telles que les plans de travail, les marches d'escaliers, ou pour la finition de travaux de rénovation (comme la pose d'un nouveau carrelage sur un ancien carrelage).

(Fiche produit 2.15)

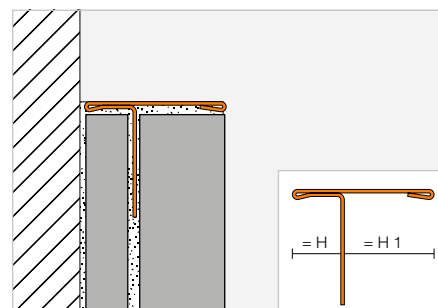
Hauteur du profilé H1 = 11 mm



Schlüter®-SCHIENE-STEP-EB

Acier inox. V2A brossé, H1 = 11 mm

H (mm)	L = 2,50 m Art.-No.	€ / m	KV (u.)
6	SS 60 EB 11	38,12	60
12,5	SS 125 EB 11	39,16	60



Schlüter®-SCHIENE-STEP-EB/V

Raccord
acier inox. V2A brossé

H (mm)	Art.-No.	€ / u.	P (u.)
6	V / SS 60 EB 11	15,25	50
12,5	V / SS 125 EB 11	15,25	50



V / SS EB

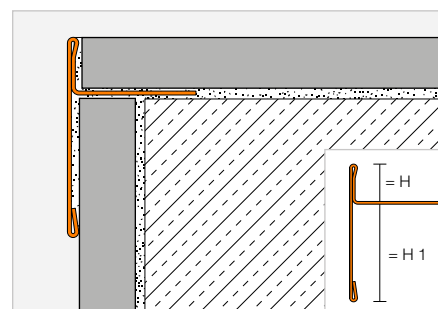
Hauteur du profilé H1 = 30 mm



Schlüter®-SCHIENE-STEP-EB

Acier inox. V2A brossé, H1 = 30 mm

H (mm)	L = 2,50 m Art.-No.	€ / m	KV (u.)
9	SS 90 EB 30	42,62	60
11	SS 110 EB 30	43,68	60
12,5	SS 125 EB 30	44,68	60



Schlüter®-SCHIENE-STEP-EB/E 90°

Angle sortant 90°
acier inox. V2A brossé

H (mm)	Art.-No.	€ / u.	P (u.)
9	E90 / SS 90 EB 30	17,33	50
11	E90 / SS 110 EB 30	17,33	50
12,5	E90 / SS 125 EB 30	17,33	50

Schlüter®-SCHIENE-STEP-EB/V

Raccord
acier inox. V2A brossé

H (mm)	Art.-No.	€ / u.	P (u.)
9	V / SS 90 EB 30	15,25	50
11	V / SS 110 EB 30	15,25	50
12,5	V / SS 125 EB 30	15,25	50

Nota :

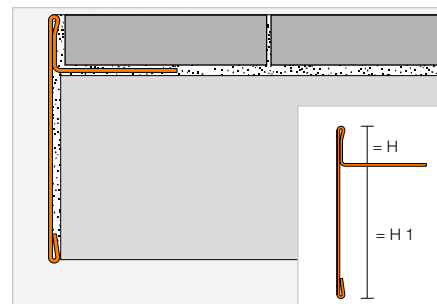
L'angle sortant 90° convient également comme capuchon de fermeture. Les angles et les raccords doivent être mis en œuvre avant de poser le profilé, car ils ne peuvent pas être clipsés ultérieurement : ils coulissent sur le profilé.

Hauteur du profilé H1 = 39 mm


Schlüter®-SCHIENE-STEP-EB


Acier inox. V2A brossé, H1 = 39 mm

H (mm)	L = 2,50 m Art.-No.	€/ m	KV (u.)
6	SS 60 EB 39	51,28	60
9	SS 90 EB 39	53,35	60
11	SS 110 EB 39	54,40	60
12,5	SS 125 EB 39	56,14	60


Schlüter®-SCHIENE-STEP-EB/E 90°

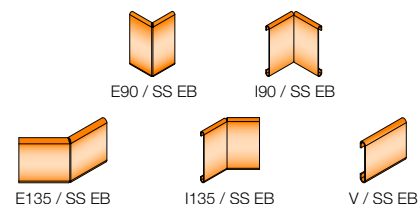
 Angle sortant 90°
acier inox. V2A brossé

H (mm)	Art.-No.	€/ u.	P (u.)
6	E90 / SS 60 EB 39	17,33	50
9	E90 / SS 90 EB 39	17,33	50
11	E90 / SS 110 EB 39	17,33	50
12,5	E90 / SS 125 EB 39	17,33	50

Schlüter®-SCHIENE-STEP-EB/I 90°

 Angle rentrant 90°
acier inox. V2A brossé

H (mm)	Art.-No.	€/ u.	P (u.)
6	I90 / SS 60 EB 39	17,33	50
9	I90 / SS 90 EB 39	17,33	50
11	I90 / SS 110 EB 39	17,33	50
12,5	I90 / SS 125 EB 39	17,33	50


Schlüter®-SCHIENE-STEP-EB/E 135°

 Angle sortant 135°
acier inox. V2A brossé

H (mm)	Art.-No.	€/ u.	P (u.)
6	E135 / SS 60 EB 39	17,33	50
9	E135 / SS 90 EB 39	17,33	50
11	E135 / SS 110 EB 39	17,33	50
12,5	E135 / SS 125 EB 39	17,33	50

Schlüter®-SCHIENE-STEP-EB/I 135°

 Angle rentrant 135°
acier inox. V2A brossé

H (mm)	Art.-No.	€/ u.	P (u.)
6	I135 / SS 60 EB 39	17,33	50
9	I135 / SS 90 EB 39	17,33	50
11	I135 / SS 110 EB 39	17,33	50
12,5	I135 / SS 125 EB 39	17,33	50

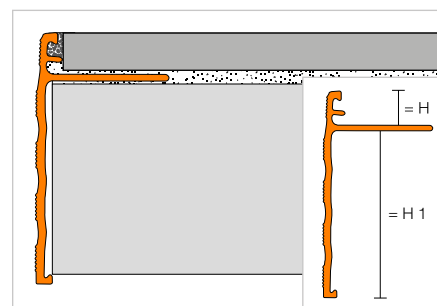
Schlüter®-SCHIENE-STEP-EB/V

 Raccord
acier inox. V2A brossé

H (mm)	Art.-No.	€/ u.	P (u.)
6	V / SS 60 EB 39	15,25	50
9	V / SS 90 EB 39	15,25	50
11	V / SS 110 EB 39	15,25	50
12,5	V / SS 125 EB 39	15,25	50

Profilé de finition

Schlüter®-SCHIENE-STEP

 Schlüter-SCHIENE-STEP est un profilé avec espaceur pour plans de travail de cuisine ou pour plans vasques destinés à recevoir un revêtement carrelé.
(Fiche produit 2.15)

Schlüter®-SCHIENE-STEP-AE

Alu. naturel anodisé mat, H1 = 30 mm

H (mm)	L = 2,50 m Art.-No.	€/ m	KV (u.)
8	SS 80 AE 30	27,21	60
10	SS 100 AE 30	27,66	60
12,5	SS 125 AE 30	28,48	60
15	SS 150 AE 30	29,23	60

Schlüter®-SCHIENE-STEP-AE

Alu. naturel anodisé mat, H1 = 39 mm

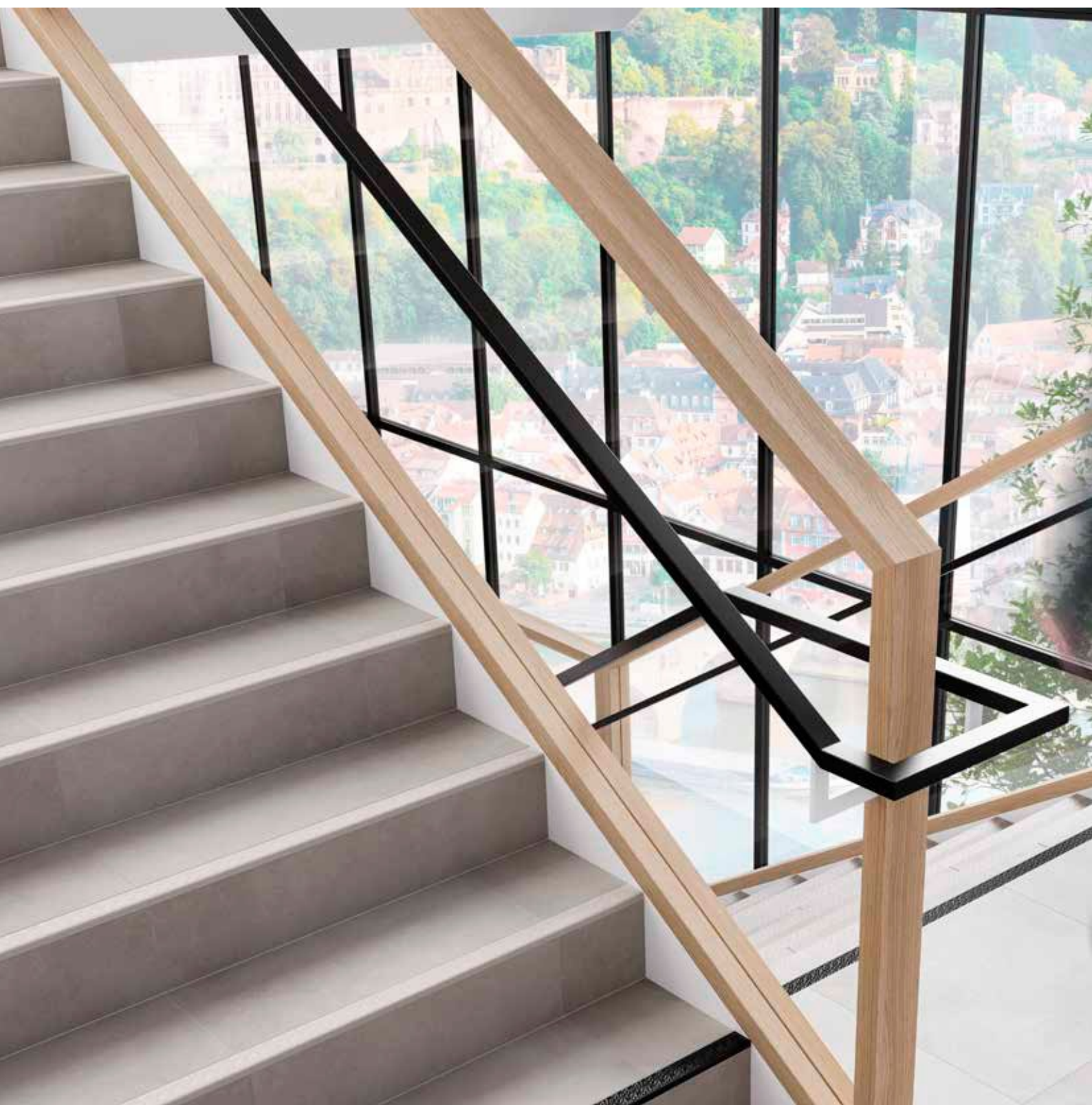
H (mm)	L = 2,50 m Art.-No.	€/ m	KV (u.)
8	SS 80 AE 39	27,96	60
10	SS 100 AE 39	28,37	60
12,5	SS 125 AE 39	29,23	60
15	SS 150 AE 39	29,70	60



Profilsés Schlüter

Profilsés pour escaliers

Les nez de marche sont soumis à de fortes sollicitations mécaniques et peuvent présenter un risque d'accidents non négligeable. Les profilsés Schlüter-TREP, qui peuvent également être mis en œuvre a posteriori, apportent un surcroît de sécurité grâce à leur caractère non-glissant et à leur visibilité immédiate. Ils protègent les nez de marche et garantissent ainsi la pérennité du revêtement. Les profilsés Schlüter-TREP se combinent parfaitement avec la gamme des profilsés à LED Schlüter-LIPROTEC.





Profils pour escaliers

Schlüter®-TREP-V	111
Schlüter®-TREP-S/-B	113
Schlüter®-TREP-E	115
Schlüter®-TREP-G/-GL	116
Schlüter®-TREP-FL	117

Profils pour escaliers en rénovation

Schlüter®-TREP-EK	119
Schlüter®-TREP-EFK	119
Schlüter®-TREP-GK/-GLK	120

Colle de montage

Schlüter®-KERDI-FIX	121
---------------------	-----



Schlüter®-TREP-V

Design et fonctionnalité en parfaite harmonie

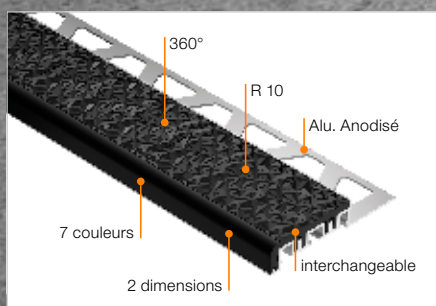
Schlüter-TREP-V associe les innovations les plus récentes en matière de résistance à la glissance aux réglementations actuellement en vigueur. Grâce à sa résistance à la glissance (classe R 10 selon la norme DIN EN 16165 – Pour la France, correspondance avec la norme NF P 05-011 : R 10 = PC 10), TREP-V permet une utilisation en toute sécurité en intérieur dans les milieux non humides.

Les couleurs de la surface de marche brevetée et interchangeable ainsi que la réfraction de la lumière sur celle-ci assurent un contraste parfait avec les coloris de carrelage les plus courants.

Les deux largeurs de TREP-V et notre large choix de couleurs actuelles vous permettent de concevoir des escaliers esthétiques conformes aux normes en vigueur.



TREP-V 42

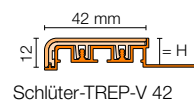
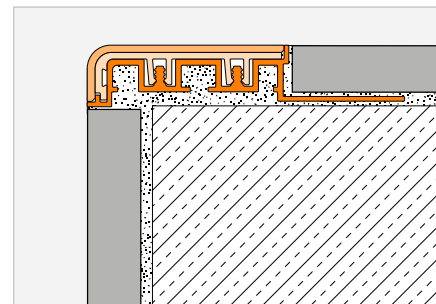


Profilé pour escalier

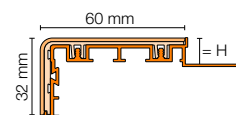
Schlüter®-TREP-V



Schlüter-TREP-V est un profilé en aluminium pour escaliers, comportant une surface interchangeable en matériau synthétique non-glissant. Le large choix de coloris proposés pour les surfaces de marche permet d'assurer le contraste requis avec les carreaux adjacents. Le profilé est proposé au choix avec une surface de marche étroite (TREP-V 42) ou large (TREP-V 60). (Fiche produit 3.6)



Schlüter-TREP-V 42



Schlüter-TREP-V 60

Nota :

R 10 = classe de résistance à la glissance selon la norme DIN EN 16165 – Pour la France, correspondance avec la norme NF P 05-011 : R 10 = PC 10

Schlüter®-TREP-V 42

Profilé-support (42 mm/12 mm)
alu. naturel anodisé mat, R 10/PC 10

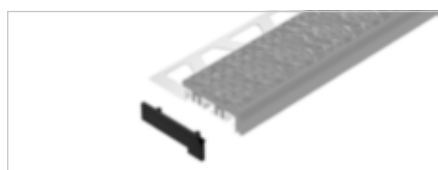
H (mm)	L = 3,00 m Art.-No.	€ / m	KV (u.)
9	TVL 42 ...* 90/300	28,19	60
11	TVL 42 ...* 110/300	29,21	60
12,5	TVL 42 ...* 125/300	30,24	60
L = 2,00 m			
9	TVL 42 ...* 90/200	28,19	60
11	TVL 42 ...* 110/200	29,21	60
12,5	TVL 42 ...* 125/200	30,24	60
L = 1,50 m			
9	TVL 42 ...* 90/150	28,19	60
11	TVL 42 ...* 110/150	29,21	60
12,5	TVL 42 ...* 125/150	30,24	60
L = 1,00 m			
9	TVL 42 ...* 90/100	28,19	60
11	TVL 42 ...* 110/100	29,21	60
12,5	TVL 42 ...* 125/100	30,24	60

Schlüter®-TREP-V 60

Profilé-support (60 mm/32 mm)
alu. naturel anodisé mat, R 10/PC 10

H (mm)	L = 3,00 m Art.-No.	€ / m	KV (u.)
9	TVL 60 ...* 90/300	37,41	60
11	TVL 60 ...* 110/300	38,95	60
12,5	TVL 60 ...* 125/300	40,49	60
L = 2,00 m			
9	TVL 60 ...* 90/200	37,41	60
11	TVL 60 ...* 110/200	38,95	60
12,5	TVL 60 ...* 125/200	40,49	60
L = 1,50 m			
9	TVL 60 ...* 90/150	37,41	60
11	TVL 60 ...* 110/150	38,95	60
12,5	TVL 60 ...* 125/150	40,49	60
L = 1,00 m			
9	TVL 60 ...* 90/100	37,41	60
11	TVL 60 ...* 110/100	38,95	60
12,5	TVL 60 ...* 125/100	40,49	60

Capuchons de fermeture


Schlüter®-TREP-V 42/EK

Capuchon de fermeture
en PVC, gauche + droit

Art.-No.	€ / Kit	P (u.)
E / TV 42 ...*	3,90	50

Nota :

Pour tout renseignement sur la mise en œuvre de Schlüter-TREP-V, veuillez consulter la fiche technique accessible sur notre site.


Schlüter®-TREP-V 60/EK

Capuchon de fermeture
en PVC, gauche + droit

Art.-No.	€ / Kit	P (u.)
E / TV 60 ...*	4,61	50

Accessoires pour TREP-V


Schlüter®-TREP-V 42/EL

Pièce de rechange : élément de remplacement
(42 mm/12 mm), R 10/PC 10

L = 3,00 m Art.-No.	€ / m	P (u.)
TVL 42 ...*/300	8,71	60
L = 2,00 m		
TVL 42 ...*/200	8,71	60

Schlüter®-TREP-V 60/EL

Pièce de rechange : élément de remplacement
(60 mm/32 mm), R 10/PC 10

L = 3,00 m Art.-No.	€ / m	P (u.)
TVL 60 ...*/300	12,30	60
L = 2,00 m		
TVL 60 ...*/200	12,30	60

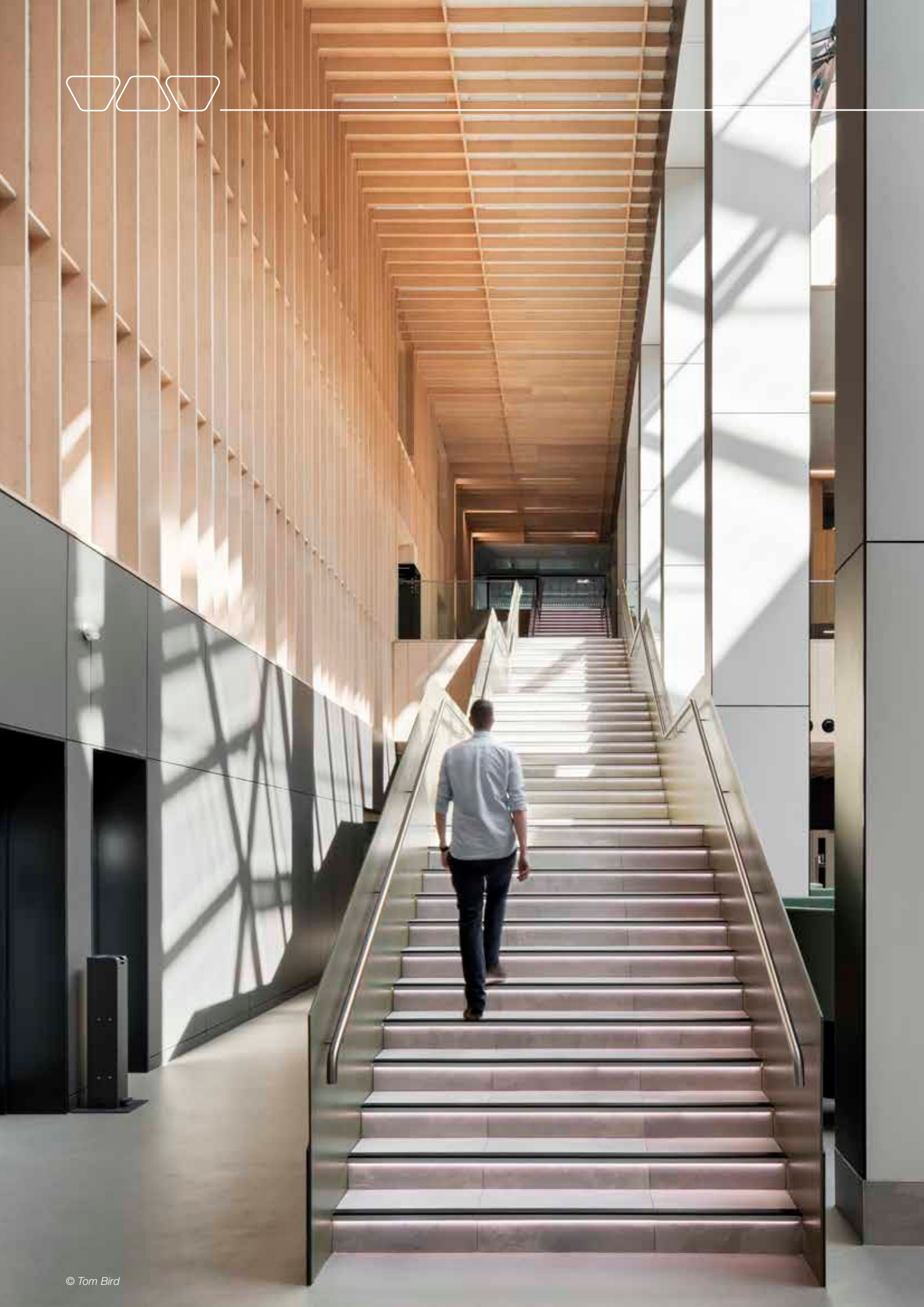


Art.-No. à compléter avec la couleur (p. ex. : TVL 60 GS/300)



* Coloris : FG - GS - HB - HG - NB - SG - SP

Vous trouverez un récapitulatif des finitions et des couleurs à partir de la page 348.



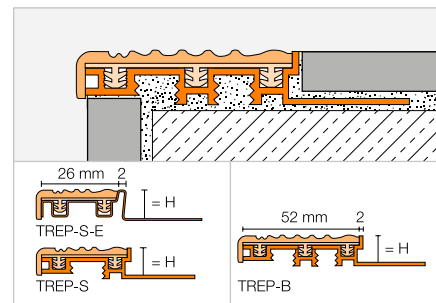
Profilé pour escalier

Schlüter®-TREP-S/-B



Schlüter-TREP-S/-B sont des profilés en aluminium ou en acier inoxydable, comportant une surface de marche encastrée, interchangeable, en matériau synthétique non-glissant. Ils sont proposés au choix avec une surface de marche large (TREP-B) ou étroite (TREP-S).

(Fiche produit 3.2)



Schlüter®-TREP-B

Profilé en alu., large (52 mm), R 9 / PC 6

H (mm)	L = 2,50 m Art.-No.	€ / m	KV (u.)
8	...* 8 B	28,38	60
10	...* 10 B	30,10	60
12,5	...* 12 B	31,44	60
15	...* 15 B	33,16	60
25	...* 25 B	33,95	60
L = 1,50 m			
8	...* 8 B/150	28,38	60
10	...* 10 B/150	30,10	60
12,5	...* 12 B/150	31,44	60
15	...* 15 B/150	33,16	60
25	...* 25 B/150	33,95	60
L = 1,00 m			
8	...* 8 B/100	29,30	60
10	...* 10 B/100	31,06	60
12,5	...* 12 B/100	32,44	60
15	...* 15 B/100	34,10	60
25	...* 25 B/100	34,87	60

Schlüter®-TREP-S

Profilé en alu., étroit (26 mm), R 9 / PC 6

H (mm)	L = 2,50 m Art.-No.	€ / m	KV (u.)
8	...* 8 S	20,35	60
10	...* 10 S	20,93	60
12,5	...* 12 S	21,80	60
L = 1,50 m			
8	...* 8 S/150	20,35	60
10	...* 10 S/150	20,93	60
12,5	...* 12 S/150	21,80	60
L = 1,00 m			
8	...* 8 S/100	21,42	60
10	...* 10 S/100	21,91	60
12,5	...* 12 S/100	22,73	60

Nota :

R 9 = classe de résistance à la glissance selon la norme DIN 51130.

Pour la France, correspondance avec la norme NF P 05-011 : R 9 = PC 6.

Accessoires pour TREP-B

Schlüter®-TREP-B/EK

Capuchon de fermeture, large (52 mm)

Art.-No.	€ / u.	P (u.)
E 52 / ...*	2,15	50

Schlüter®-TREP-B/EL

Pièce de rechange :
élément de remplacement, large (52 mm)

L = 2,50 m Art.-No.	€ / m	KV (u.)
PE 52 / ...*	7,87	60

Accessoires pour TREP-S/-S-E

Schlüter®-TREP-S/EK

Capuchon de fermeture, étroit (26 mm)

Art.-No.	€ / u.	P (u.)
E 26 / ...*	1,30	50

Schlüter®-TREP-S/EL

Pièce de rechange :
élément de remplacement, étroit (26 mm)

L = 2,50 m Art.-No.	€ / m	KV (u.)
PE 26 / ...*	6,67	60



Art.-No. à compléter avec la couleur
(p. ex. : PE 26 / HB)



* Coloris : CG - G - GS - HB - NB

Schlüter®-TREP-S-E

Profilé en acier inox. V2A, étroit (26 mm), R 9 / PC 6

H (mm)	L = 2,50 m Art.-No.	€ / m	KV (u.)
8	...* 8 SE	28,50	60
10	...* 10 SE	29,38	60
12,5	...* 12 SE	30,23	60
L = 1,50 m			
8	...* 8 SE/150	28,50	60
10	...* 10 SE/150	29,38	60
12,5	...* 12 SE/150	30,23	60
L = 1,00 m			
8	...* 8 SE/100	29,54	60
10	...* 10 SE/100	30,32	60
12,5	...* 12 SE/100	31,32	60

Schlüter®-TREP-TAP

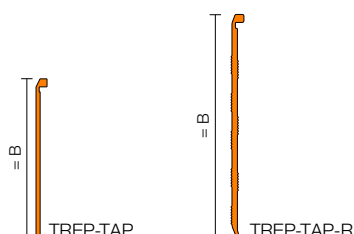
Profilé de recouvrement

B (mm)	L = 2,50 m Art.-No.	€ / m	KV (u.)
50	TAP 50 AE	14,74	60
L = 1,50 m			
50	TAP 50 AE/150	14,74	60
L = 1,00 m			
50	TAP 50 AE/100	14,74	60

Schlüter®-TREP-TAP-R

Profilé de recouvrement, strié en aluminium anodisé

B (mm)	L = 2,50 m Art.-No.	€ / m	KV (u.)
61	TAP R61 AE	15,34	60
L = 1,50 m			
61	TAP R61 AE/150	15,34	60





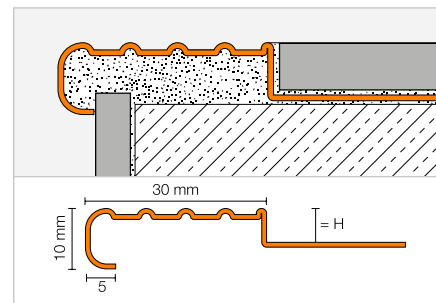
Profilé pour escalier

Schlüter®-TREP-E



Schlüter-TREP-E est un profilé en acier inoxydable V2A ou V4A pour escaliers, présentant un relief non glissant.
(Fiche produit 3.3)

i
TREP-E en V2A est désormais disponible aussi dans les hauteurs 9, 10 et 22 mm !



Schlüter®-TREP-E

Acier inox. V2A, R 10/PC 10

H (mm)	L = 2,50 m Art.-No.	€ / m	KV (u.)
2	TE 20	18,59	60
3	TE 30	18,81	60
5	TE 50	19,19	60
8	TE 80	19,75	60
★ 9	TE 90	19,95	60
★ 10	TE 100	20,15	60
11	TE 110	20,37	60
13	TE 130	20,86	60
16	TE 160	21,37	60
★ 22	TE 220	22,60	60
25	TE 250	23,18	60

Schlüter®-TREP-E

Acier inox. V2A, R 10/PC 10

H (mm)	L = 1,50 m Art.-No.	€ / m	KV (u.)
2	TE 20/150	18,59	60
3	TE 30/150	18,81	60
5	TE 50/150	19,19	60
8	TE 80/150	19,75	60
★ 9	TE 90/150	19,95	60
★ 10	TE 100/150	20,15	60
11	TE 110/150	20,37	60
13	TE 130/150	20,86	60
16	TE 160/150	21,37	60
★ 22	TE 220/150	22,60	60
25	TE 250/150	23,18	60

Schlüter®-TREP-E

Acier inox. V2A, R 10/PC 10

H (mm)	L = 1,00 m Art.-No.	€ / m	KV (u.)
2	TE 20/100	19,58	60
3	TE 30/100	19,75	60
5	TE 50/100	20,14	60
8	TE 80/100	20,73	60
★ 9	TE 90/100	20,95	60
★ 10	TE 100/100	21,15	60
11	TE 110/100	21,37	60
13	TE 130/100	21,82	60
16	TE 160/100	22,42	60
★ 22	TE 220/100	23,60	60
25	TE 250/100	24,17	60

Schlüter®-TREP-E V4A

Acier inox. V4A, R 10/PC 10

H (mm)	L = 2,50 m Art.-No.	€ / m	KV (u.)
8	TE 80/V4A	21,74	60
11	TE 110/V4A	22,39	60
13	TE 130/V4A	22,96	60
16	TE 160/V4A	23,47	60

Schlüter®-TREP-E V4A

Acier inox. V4A, R 10/PC 10

H (mm)	L = 1,50 m Art.-No.	€ / m	KV (u.)
8	TE 80/150/V4A	21,74	60
11	TE 110/150/V4A	22,39	60
13	TE 130/150/V4A	22,96	60
16	TE 160/150/V4A	23,47	60

Schlüter®-TREP-E V4A

Acier inox. V4A, R 10/PC 10

H (mm)	L = 1,00 m Art.-No.	€ / m	KV (u.)
8	TE 80/100/V4A	22,82	60
11	TE 110/100/V4A	23,47	60
13	TE 130/100/V4A	23,90	60
16	TE 160/100/V4A	24,67	60

Capuchons de fermeture

Schlüter®-TREP-E V4A/EK

Capuchon de fermeture acier inox. V4A

Art.-No.	€ / u.	P (u.)
E / TE	2,62	50



TREP-E V4A/EK

Convient également pour les profilés en V2A

Nota :

R 10 = classe de résistance à la glissance selon la norme DIN 51 130
 Pour la France, correspondance avec la norme NF P 05-011 : R 10 = PC 10
 Pour les longueurs de 3 m, compléter la référence avec « /300 » (ex. TE 80/300).

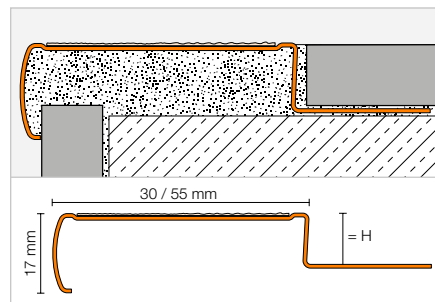


Profilé pour escalier

Schlüter®-TREP-G/-GL



Schlüter-TREP-G est un profilé en acier inoxydable brossé pour escaliers avec une surface non-glissante pour escaliers avec une surface non-glissante, collée et interchangeable. (Fiche produit 3.5)



Schlüter®-TREP-G-B

Acier inox. V2A brossé, large (55 mm), R 11 / PC 20

H (mm)	L = 2,50 m Art.-No.	€ / m	KV (u.)
9	GB EB 90 ...*	55,56	60
11	GB EB 110 ...*	57,94	60
13	GB EB 130 ...*	60,32	60
15	GB EB 150 ...*	63,09	60
L = 1,50 m			
9	GB EB 90 ...*/150	55,56	60
11	GB EB 110 ...*/150	57,94	60
13	GB EB 130 ...*/150	60,32	60
15	GB EB 150 ...*/150	63,09	60
L = 1,00 m			
9	GB EB 90 ...*/100	56,73	60
11	GB EB 110 ...*/100	59,14	60
13	GB EB 130 ...*/100	61,52	60
15	GB EB 150 ...*/100	65,86	60

Schlüter®-TREP-GL-B

Acier inox. V2A brossé, large (55 mm), R 10 / PC 10

H (mm)	L = 2,50 m Art.-No.	€ / m	KV (u.)
9	GLB EB 90 ...*	55,56	60
11	GLB EB 110 ...*	57,94	60
13	GLB EB 130 ...*	60,32	60
15	GLB EB 150 ...*	63,09	60
L = 1,50 m			
9	GLB EB 90 ...*/150	55,56	60
11	GLB EB 110 ...*/150	57,94	60
13	GLB EB 130 ...*/150	60,32	60
15	GLB EB 150 ...*/150	63,09	60
L = 1,00 m			
9	GLB EB 90 ...*/100	56,73	60
11	GLB EB 110 ...*/100	59,14	60
13	GLB EB 130 ...*/100	61,52	60
15	GLB EB 150 ...*/100	65,86	60

Schlüter®-TREP-G-S

Acier inox. V2A brossé, étroit (30 mm), R 11 / PC 20

H (mm)	L = 2,50 m Art.-No.	€ / m	KV (u.)
9	GS EB 90 ...*	44,44	60
11	GS EB 110 ...*	46,82	60
13	GS EB 130 ...*	49,59	60
15	GS EB 150 ...*	51,58	60
L = 1,50 m			
9	GS EB 90 ...*/150	44,44	60
11	GS EB 110 ...*/150	46,82	60
13	GS EB 130 ...*/150	49,59	60
15	GS EB 150 ...*/150	51,58	60
L = 1,00 m			
9	GS EB 90 ...*/100	45,62	60
11	GS EB 110 ...*/100	48,03	60
13	GS EB 130 ...*/100	50,79	60
15	GS EB 150 ...*/100	52,77	60

Schlüter®-TREP-GL-S

Acier inox. V2A brossé, étroit (30 mm), R 10 / PC 10

H (mm)	L = 2,50 m Art.-No.	€ / m	KV (u.)
9	GLS EB 90 ...*	44,44	60
11	GLS EB 110 ...*	46,82	60
13	GLS EB 130 ...*	49,59	60
15	GLS EB 150 ...*	51,58	60
L = 1,50 m			
9	GLS EB 90 ...*/150	44,44	60
11	GLS EB 110 ...*/150	46,82	60
13	GLS EB 130 ...*/150	49,59	60
15	GLS EB 150 ...*/150	51,58	60
L = 1,00 m			
9	GLS EB 90 ...*/100	45,62	60
11	GLS EB 110 ...*/100	48,03	60
13	GLS EB 130 ...*/100	50,79	60
15	GLS EB 150 ...*/100	52,77	60

Accessoires pour TREP-G-B

Schlüter®-TREP-G-B/EK

Capuchon de fermeture, large

Art.-No.	€ / u.	P (u.)
E/GB EB	3,33	50

Schlüter®-TREP-G-B/KB

Pièce de rechange :
bande autocollante, large, R 11 / PC 20

44 mm x 18,3 m Art.-No.	€ / m	P (Rouleau)
GB KB 183 ...*	10,41	60

Schlüter®-TREP-GL-B/KB

Pièce de rechange :
bande autocollante, large, R 10 / PC 10

44 mm x 6 m Art.-No.	€ / m	P (Rouleau)
GLB KB 60 ...*	11,76	60

Accessoires pour TREP-G-S

Schlüter®-TREP-G-S/EK

Capuchon de fermeture, étroit

Art.-No.	€ / u.	P (u.)
E/GS EB	2,94	50

Schlüter®-TREP-G-S/KB

Pièce de rechange :
bande autocollante, étroite, R 11 / PC 20

19 mm x 18,3 m Art.-No.	€ / m	P (Rouleau)
GS KB 183 ...*	6,94	60

Schlüter®-TREP-GL-S/KB

Pièce de rechange :
bande autocollante, étroite, R 10 / PC 10

19 mm x 6 m Art.-No.	€ / m	P (Rouleau)
GLS KB 60 ...*	8,18	60

Nota :

R 10 / R 11 = classe de résistance à la glissance selon la norme DIN 51130. Pour la France, correspondance avec la norme NF P 05-011 : R 10 = PC 10 et R 11 = PC 20.

Art.-No. à compléter avec la couleur
(p. ex. : GLS KB 60 T)



* Coloris : GS - T

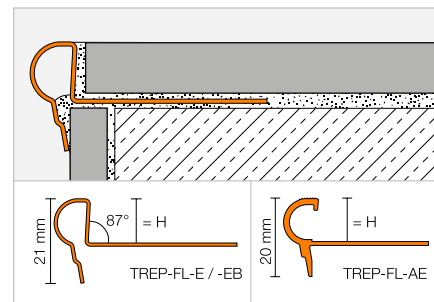


Profilé pour escalier

Schlüter®-TREP-FL



Schlüter-TREP-FL est un profilé de forme florentine pour nez de marches, fabriqué en aluminium avec un relief non-glissant ou en acier inoxydable V2A, pour une réalisation sûre et esthétique d'escaliers recouverts de carreaux ou de dalles en pierre naturelle.
(Fiche produit 3.4)



Schlüter®-TREP-FL-AE

Alu. naturel anodisé mat

H (mm)	L = 2,50 m Art.-No.	€ / m	KV (u.)
9	FL 90 AE	16,94	60
11	FL 110 AE	16,94	60
12,5	FL 125 AE	16,94	60
	L = 1,50 m		
9	FL 90 AE/150	16,94	60
11	FL 110 AE/150	16,94	60
12,5	FL 125 AE/150	16,94	60
	L = 1,00 m		
9	FL 90 AE/100	17,75	60
11	FL 110 AE/100	17,75	60
12,5	FL 125 AE/100	17,75	60

Schlüter®-TREP-FL-E

Acier inox. V2A

H (mm)	L = 2,50 m Art.-No.	€ / m	KV (u.)
9	FL 90 E	22,82	60
11	FL 110 E	22,82	60
12,5	FL 125 E	22,82	60
	L = 1,50 m		
9	FL 90 E/150	22,82	60
11	FL 110 E/150	22,82	60
12,5	FL 125 E/150	22,82	60
	L = 1,00 m		
9	FL 90 E/100	23,64	60
11	FL 110 E/100	23,64	60
12,5	FL 125 E/100	23,64	60

Schlüter®-TREP-FL-EB

Acier inox. V2A brossé

H (mm)	L = 2,50 m Art.-No.	€ / m	KV (u.)
9	FL 90 EB	28,53	60
11	FL 110 EB	28,53	60
12,5	FL 125 EB	28,53	60
	L = 1,50 m		
9	FL 90 EB/150	28,53	60
11	FL 110 EB/150	28,53	60
12,5	FL 125 EB/150	28,53	60
	L = 1,00 m		
9	FL 90 EB/100	29,48	60
11	FL 110 EB/100	29,48	60
12,5	FL 125 EB/100	29,48	60

Pour les longueurs de 3 m, compléter la référence avec « /300 » (ex. FL 90 AE/300).

Capuchons de fermeture

Schlüter®-TREP-FL-AE/EK

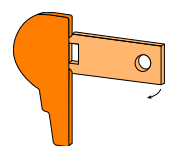
Capuchon de fermeture alu. naturel anodisé mat

Art.-No.	€ / u.	P (u.)
E / FL AE	2,55	50

Schlüter®-TREP-FL-EB/EK*

Capuchon de fermeture acier inox. V2A brossé

Art.-No.	€ / u.	P (u.)
E / FL EB	2,62	50



* Convient pour Schlüter-TREP-FL-E et -EB.

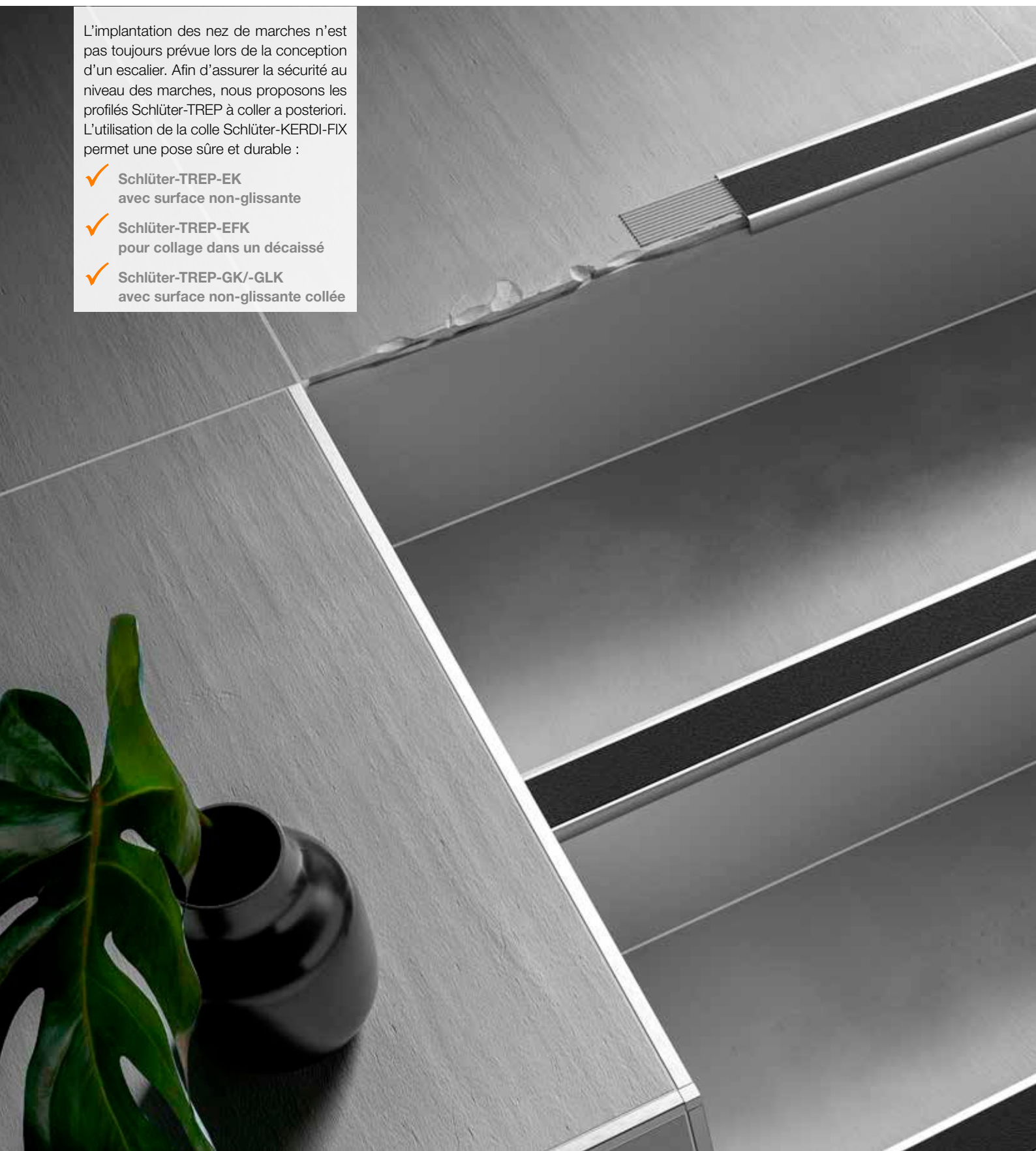


Schlüter®-TREP

La sécurité pour des marches déjà carrelées

L'implantation des nez de marches n'est pas toujours prévue lors de la conception d'un escalier. Afin d'assurer la sécurité au niveau des marches, nous proposons les profilés Schlüter-TREP à coller a posteriori. L'utilisation de la colle Schlüter-KERDI-FIX permet une pose sûre et durable :

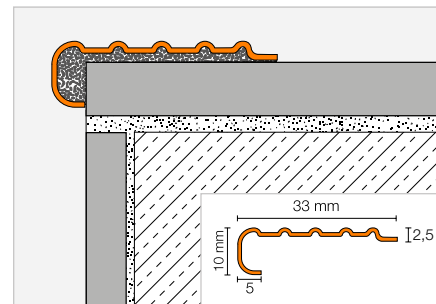
- ✓ **Schlüter-TREP-EK**
avec surface non-glissante
- ✓ **Schlüter-TREP-EFK**
pour collage dans un décaissé
- ✓ **Schlüter-TREP-GK/-GLK**
avec surface non-glissante collée



Profilé pour escalier

Schlüter®-TREP-EK


Schlüter-TREP-EK est un profilé en acier inoxydable V2A pour nez de marches, présentant un relief non-glissant pour une réalisation sûre et esthétique des escaliers. Il se colle ultérieurement sur des marches en céramique ou en pierre naturelle.
(Fiche produit 3.3)


Schlüter®-TREP-EK

Acier inox. V2A, R 10/PC 10

L = 2,50 m Art.-No.	€/ m	KV (u.)
TEK	17,78	60

Schlüter®-TREP-EK

Acier inox. V2A, R 10/PC 10

L = 1,50 m Art.-No.	€/ m	KV (u.)
TEK/150	17,78	60

Schlüter®-TREP-EK

Acier inox. V2A, R 10/PC 10

L = 1,00 m Art.-No.	€/ m	KV (u.)
TEK/100	18,72	60

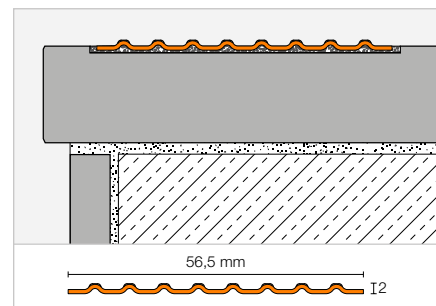
Nota :

R 10 = classe de résistance à la glissance selon la norme DIN 51 130
Pour la France, correspondance avec la norme NF P 05-011 : R 10 = PC 10

Profilé pour escalier

Schlüter®-TREP-EFK


Schlüter-TREP-EFK est un profilé en acier inoxydable V4A pour nez de marches, présentant un relief non-glissant pour une réalisation sûre et esthétique des escaliers. Il peut se coller à l'aide de colle de montage directement sur les marches, ou dans un décaissé réalisé à cet effet.
(Fiche produit 3.3)


Schlüter®-TREP-EFK

Acier inox. V4A, R 10/PC 10

L = 2,50 m Art.-No.	€/ m	KV (u.)
TEF 56K/V4A	24,72	60

Nota :

R 10 = classe de résistance à la glissance selon la norme DIN 51 130
Pour la France, correspondance avec la norme NF P 05-011 : R 10 = PC 10



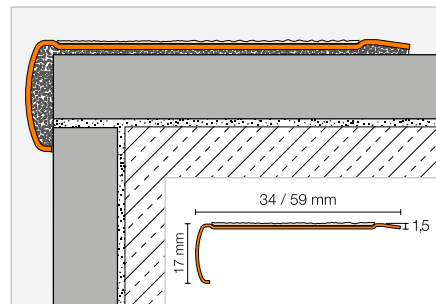
Profilé pour escalier

Schlüter®-TREP-GK/-GLK



Schlüter-TREP-GK/-GLK est un profilé en acier inoxydable V2A brossé pour escaliers avec une surface non-glissante, collée et interchangeable. Il se colle ultérieurement sur des marches en céramique ou en pierre naturelle.

(Fiche produit 3.5)



Schlüter®-TREP-GK-B

Acier inox. V2A brossé, large (59 mm), R 11 / PC 20

L = 2,50 m Art.-No.	€/ m	KV (u.)
GB EBK ...*	47,62	60
L = 1,50 m		
GB EBK ...*/150	47,62	60
L = 1,00 m		
GB EBK ...*/100	48,81	60

Schlüter®-TREP-GK-S

Acier inox. V2A brossé, étroit (34 mm), R 11 / PC 20

L = 2,50 m Art.-No.	€/ m	KV (u.)
GS EBK ...*	38,89	60
L = 1,50 m		
GS EBK ...*/150	38,89	60
L = 1,00 m		
GS EBK ...*/100	40,07	60

Accessoires pour TREP-GK-B

Schlüter®-TREP-G-B/KB

Pièce de rechange :
bande autocollante, large, R 11 / PC 20

44 mm x 18,3 m Art.-No.	€/ m	P (Rouleau)
GB KB 183 ...*	10,41	60

Schlüter®-TREP-GL-B/KB

Pièce de rechange :
bande autocollante, large, R 10 / PC 10

44 mm x 6 m Art.-No.	€/ m	P (Rouleau)
GLB KB 60 ...*	11,76	60

Accessoires pour TREP-GK-S

Schlüter®-TREP-G-S/KB

Pièce de rechange :
bande autocollante, étroite, R 11 / PC 20

19 mm x 18,3 m Art.-No.	€/ m	P (Rouleau)
GS KB 183 ...*	6,94	60

Schlüter®-TREP-GL-S/KB

Pièce de rechange :
bande autocollante, étroite, R 10 / PC 10

19 mm x 6 m Art.-No.	€/ m	P (Rouleau)
GLS KB 60 ...*	8,18	60

Schlüter®-TREP-GLK-B

Acier inox. V2A brossé, large (59 mm), R 10 / PC 10

L = 2,50 m Art.-No.	€/ m	KV (u.)
GLB EBK ...*	47,62	60
L = 1,50 m		
GLB EBK ...*/150	47,62	60
L = 1,00 m		
GLB EBK ...*/100	48,81	60

Schlüter®-TREP-GLK-S

Acier inox. V2A brossé, étroit (34 mm), R 10 / PC 10

L = 2,50 m Art.-No.	€/ m	KV (u.)
GLS EBK ...*	38,89	60
L = 1,50 m		
GLS EBK ...*/150	38,89	60
L = 1,00 m		
GLS EBK ...*/100	40,07	60

Nota :

R 10 / R 11 = classe de résistance à la glissance selon la norme DIN 51130. Pour la France, correspondance avec la norme NF P 05-011 : R 10 = PC 10 et R 11 = PC 20.

Art.-No. à compléter avec la couleur (p. ex. : GLS KB 60 T)



* Coloris : GS - T

Vous trouverez un récapitulatif des finitions et des couleurs à partir de la page 348.

Colle de montage

Schlüter®-KERDI-FIX


Schlüter-KERDI-FIX est une colle élastique à base de polymère MS. Elle convient pour le collage de certains profilés, pour l'étanchéité des points singuliers avec les bandes Schlüter-KERDI-KEBA, notamment sur les surfaces en acier inoxydable, et pour l'assemblage des panneaux Schlüter-KERDI-BOARD. (Fiche produit 8.3)

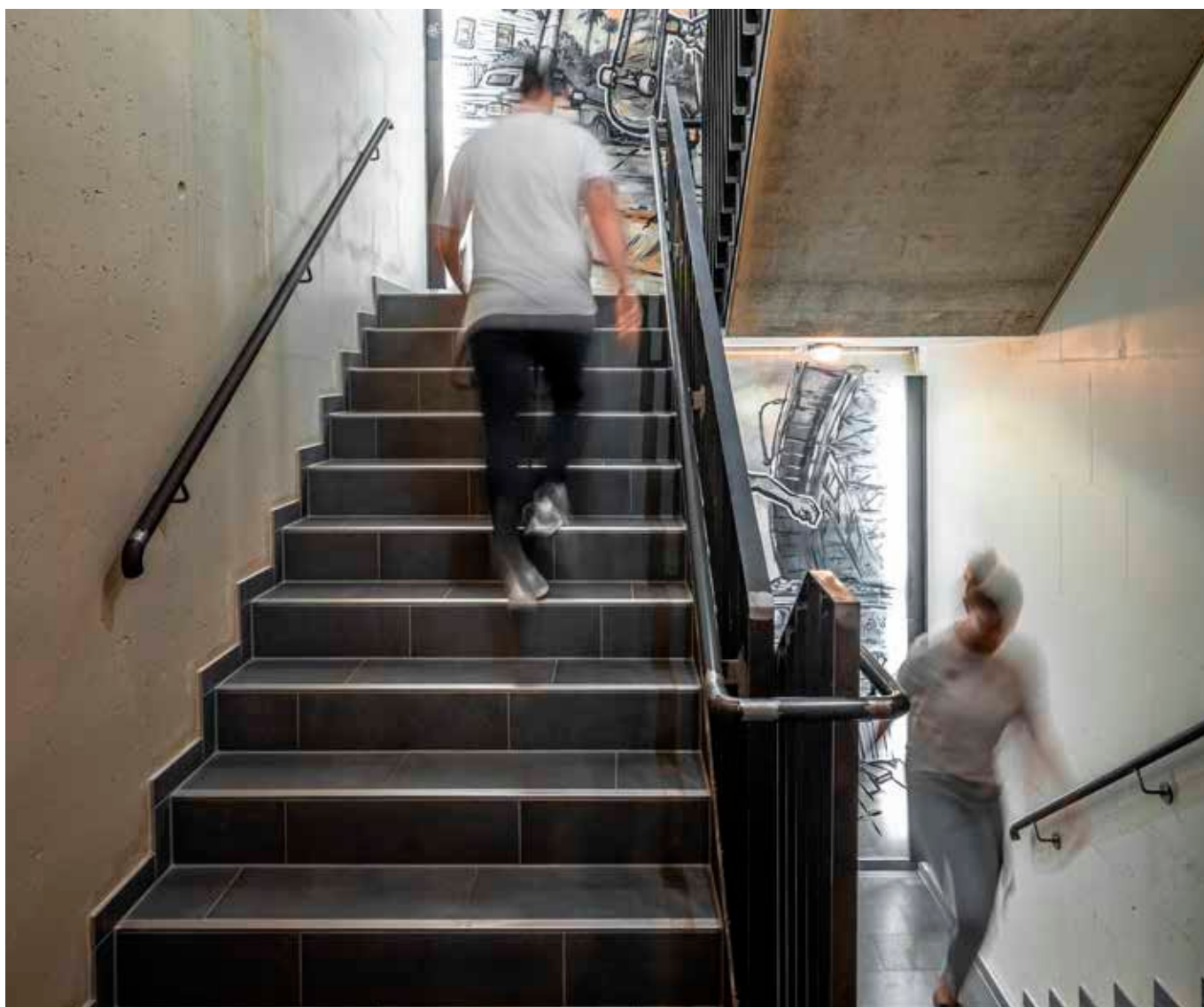

Schlüter®-KERDI-FIX

Polymère MS

Volume (ml)	Art.-No.	€ / u.	P (u.)
290	KERDIFIX / BW	23,85	12
290	KERDIFIX / G	23,85	12

Coloris :

BW = Blanc brillant
G = Gris





Profils Schlüter

Profils périphériques, profils de fractionnement et couvre-joints de dilatation

Avec les profils de la gamme Schlüter-DILEX, nous proposons des solutions fonctionnelles et faciles d'entretien pour tous les joints de mouvements des revêtements carrelés. La gamme présente différents types de profils pour les joints structuraux, les joints de fractionnement, les joints périphériques. Tous les profils sont mis en œuvre lors de la pose des carreaux. Nos profils Schlüter-DILEX sont disponibles en différents matériaux en fonction des sollicitations mécaniques ou chimiques auxquelles le revêtement risque d'être exposé, et permettent même pour l'un d'entre eux de réaliser des joints de mouvements presque invisibles.



Profilés pour joints de mouvements

Schlüter®-DILEX-EDP	124
Schlüter®-DILEX-KS	125
Schlüter®-DILEX-EKSB	126
Schlüter®-DILEX-AKWS	126
Schlüter®-DILEX-BWB	127
Schlüter®-DILEX-BWS	127
Schlüter®-DILEX-F	129
Schlüter®-DILEX-EMP	152

Profilés de décoration

Schlüter®-DILEX-EZ 6 + 9	130
--------------------------	-----

Couvre-joints de dilatation

Schlüter®-DILEX-BT	130
Schlüter®-DILEX-BTO	131
Schlüter®-DILEX-BTS	131
Schlüter®-DILEX-KSBT	132–133
Schlüter®-DILEX-BT/MT	134
Schlüter®-DILEX-BT/OT	134
Schlüter®-RENO-VT	134
Schlüter®-DILEX-BT/VTS	134

Profilés de raccordement

Schlüter®-DILEX-KSA	136
Schlüter®-DILEX-BWA	137
Schlüter®-DILEX-AS	137

Profilés d'angle

Schlüter®-DILEX-EF	138
Schlüter®-DILEX-EKE	138

Profilés périphériques

Schlüter®-DILEX-RF	139
Schlüter®-DILEX-EK	140

Profilés à gorge

Schlüter®-DILEX-HK	141
Schlüter®-DILEX-HKW	142
Schlüter®-ECK-KHK	143
Schlüter®-DILEX-HKS	144
Schlüter®-DILEX-EHK	145
Schlüter®-DILEX-HKU	146–147
Schlüter®-DILEX-AHK-TS	148
Schlüter®-DILEX-AHK	149–150
Schlüter®-DILEX-AHKA	150–151

Profilés de fractionnement

Schlüter®-DILEX-MP	152
Schlüter®-DILEX-MOP	153
Schlüter®-DILEX-DFP	153



Schlüter®-DILEX

Profils pour joints de fractionnement en pose collée

Les revêtements carrelés doivent être fractionnés conformément aux règles de l'Art. Avec la gamme Schlüter-DILEX, vous effectuez ce fractionnement grâce à des profils :

- ✓ Pérennes avec un minimum d'entretien
- ✓ Mis en œuvre directement lors de la pose des carreaux
- ✓ Résistants aux intempéries et à la température
- ✓ Adaptés en intérieur comme en extérieur



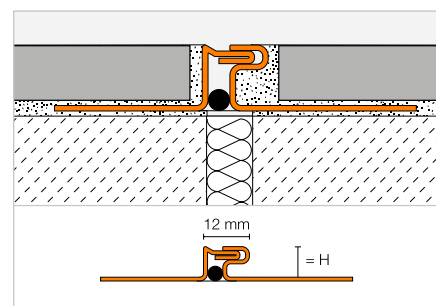
Profilé de fractionnement

Schlüter®-DILEX-EDP



Schlüter-DILEX-EDP est un profilé de fractionnement pour pose collée, en acier inoxydable, permettant d'absorber des mouvements horizontaux grâce à un assemblage languette et rainure.

(Fiche produit 4.16)



Schlüter®-DILEX-EDP

Acier inox. V2A

H (mm)	L = 2,50 m Art.-No.	€ / m	KV (u.)
10	EDP 100	40,80	40
11	EDP 110	41,21	40
12,5	EDP 125	41,89	40
16	EDP 160	43,43	40
21	EDP 210	45,54	40

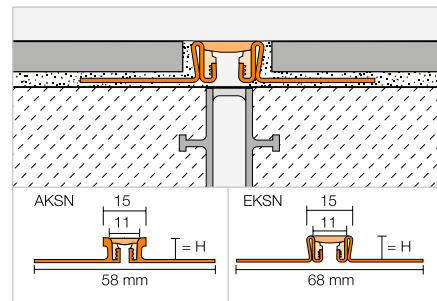
Profilé de fractionnement

Schlüter®-DILEX-KS



Schlüter-DILEX-KS est un profilé de fractionnement pour pose collée, comportant des ailettes de fixation latérales en aluminium ou en acier inoxydable reliées entre elles par un élément de mouvements interchangeable en matériau synthétique souple.

(Fiche produit 4.8)



Schlüter®-DILEX-AKSN

Aluminium

H (mm)	L = 2,50 m Art.-No.	€ / m	KV (u.)
8	AKSN 80 ...*	21,23	40
10	AKSN 100 ...*	21,91	40
11	AKSN 110 ...*	22,27	40
12,5	AKSN 125 ...*	22,65	40
14	AKSN 140 ...*	23,68	40
16	AKSN 160 ...*	25,39	40

Schlüter®-DILEX-EKSN

Acier inox. V2A

H (mm)	L = 2,50 m Art.-No.	€ / m	KV (u.)
8	EKSN 80 ...*	42,96	40
10	EKSN 100 ...*	43,43	40
11	EKSN 110 ...*	43,87	40
12,5	EKSN 125 ...*	44,83	40
14	EKSN 140 ...*	45,60	40
16	EKSN 160 ...*	46,87	40
18,5	EKSN 185 ...*	48,04	40
21	EKSN 210 ...*	49,29	40
25	EKSN 250 ...*	51,65	40
30	EKSN 300 ...*	53,93	40

Schlüter®-DILEX-EKSN V4A

Acier inox. V4A

H (mm)	L = 2,50 m Art.-No.	€ / m	KV (u.)
8	EKSN 80 ...* / V4A	47,23	40
10	EKSN 100 ...* / V4A	47,82	40
11	EKSN 110 ...* / V4A	48,40	40
12,5	EKSN 125 ...* / V4A	49,29	40
14	EKSN 140 ...* / V4A	50,16	40
16	EKSN 160 ...* / V4A	51,54	40

Accessoires

Schlüter®-DILEX-KS/EL

Pièce de rechange : élément de remplacement

L = 2,50 m Art.-No.	€ / m	KV (u.)
KSE / ...*	4,96	40



KS/EL

Schlüter®-DILEX-KS/K

Raccord en croix (150 x 150 mm)

Art.-No.	€ / u.	P (u.)
KS EK / ...*	22,31	50

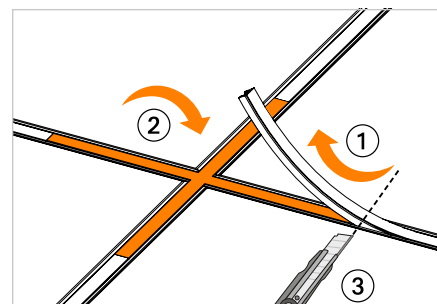
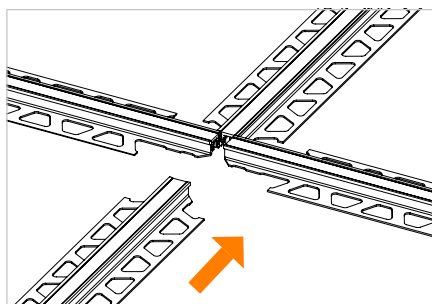
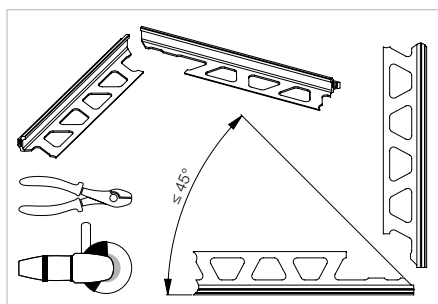


Art.-No. à compléter avec la couleur (p. ex. : KSE / PG)



* Coloris : C - DA - FG - G - GS - HB - PG - SG

Vous trouverez un récapitulatif des finitions et des couleurs à partir de la page 348.





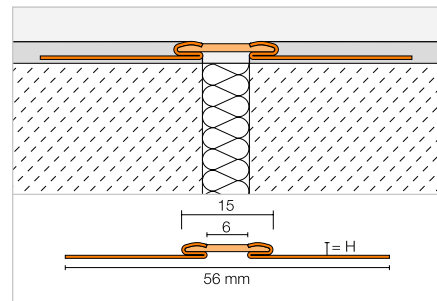
Profilé de fractionnement

Schlüter®-DILEX-EKSB



Schlüter-DILEX-EKSB est un profilé de fractionnement pour pose collée pour les revêtements de sol de faible épaisseur. Il se compose d'ailettes de fixations latérales en acier inoxydable reliées par un élément de mouvements non interchangeable en plastique souple.

(Fiche produit 4.8)



Schlüter®-DILEX-EKSB

Acier inox. V2A

H (mm)	L = 2,50 m Art.-No.	€ / m	KV (u.)
2,5	EKSB 25 ...*	32,90	40
4,5	EKSB 45 ...*	34,42	40
6	EKSB 60 ...*	35,83	40

Art.-No. à compléter avec la couleur (p. ex. : EKSB 25 PG)



* Coloris : G - GS - HB - PG

Vous trouverez un récapitulatif des finitions et des couleurs à partir de la page 348.

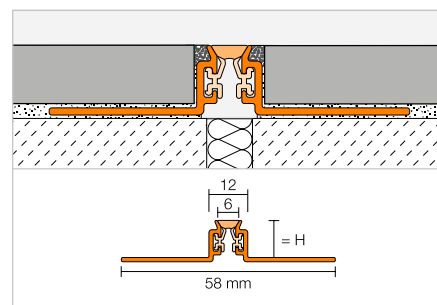
Profilé de fractionnement

Schlüter®-DILEX-AKWS



Schlüter-DILEX-AKWS est un profilé de fractionnement pour pose collée avec ailettes de fixation latérales en aluminium avec une zone de mouvements en PVC/CPE souple.

(Fiche produit 4.18)



Schlüter®-DILEX-AKWS

Aluminium

H (mm)	L = 2,50 m Art.-No.	€ / m	KV (u.)
10	AKWS 100 ...*	20,80	60
11	AKWS 110 ...*	21,00	60
12,5	AKWS 125 ...*	21,42	60
14	AKWS 140 ...*	21,80	60
16	AKWS 160 ...*	22,06	60
21	AKWS 210 ...*	22,85	60

Art.-No. à compléter avec la couleur (p. ex. : AKWS 100 PG)



* Coloris : G - GS - HB - PG

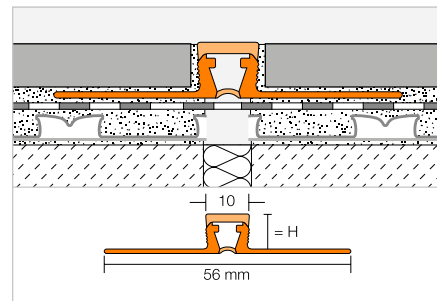
Vous trouverez un récapitulatif des finitions et des couleurs à partir de la page 348.

Profilé de fractionnement

Schlüter®-DILEX-BWB


Schlüter-DILEX-BWB est un profilé de fractionnement pour pose collée avec des parties latérales en matière synthétique, recyclée, rigide. La partie supérieure en CPE souple présente une surface visible de 10 mm de largeur.

(Fiche produit 4.6)


Schlüter®-DILEX-BWB

PVC/CPE

H (mm)	L = 2,50 m Art.-No.	€ / m	KV (u.)
6	BWB 60 ...*	7,42	60
8	BWB 80 ...**	7,55	60
10	BWB 100 ...**	7,72	60
12,5	BWB 125 ...**	8,02	60
15	BWB 150 ...***	9,20	60
20	BWB 200 ...***	9,88	60

Art.-No. à compléter avec la couleur (p. ex. : BWB 60 G)



* Coloris : BW - C - DA - FG - G - GS - HB - PG - SG

** Coloris : BW - C - DA - FG - G - GS - HB - PG - SG - SP

*** Coloris : G

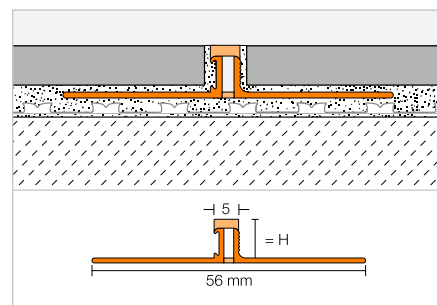
Vous trouverez un récapitulatif des finitions et des couleurs à partir de la page 348.

Profilé de fractionnement

Schlüter®-DILEX-BWS


Schlüter-DILEX-BWS est un profilé de fractionnement pour pose collée avec des parties latérales en matière synthétique, recyclée, rigide. La partie supérieure en CPE souple présente une surface visible de 5 mm de largeur.

(Fiche produit 4.7)


Schlüter®-DILEX-BWS

PVC/CPE

H (mm)	L = 2,50 m Art.-No.	€ / m	KV (u.)
4,5	BWS 45 ...*	6,84	120
6	BWS 60 ...**	6,84	120
8	BWS 80 ...*	6,84	120
9	BWS 90 ...*	7,25	120
10	BWS 100 ...*	7,25	120
11	BWS 110 ...*	7,25	120
12,5	BWS 125 ...*	7,25	120

Art.-No. à compléter avec la couleur (p. ex. : BWS 45 HB)



* Coloris : BW - C - DA - FG - G - GS - HB - PG - SG - SP

** Coloris : BW - C - DA - FG - G - GS - HB - PG - SG

Vous trouverez un récapitulatif des finitions et des couleurs à partir de la page 348.



Schlüter®-DILEX-F

Le profilé de mouvements discret avec insert

Schlüter-DILEX-F est un profilé de mouvements presque invisible pour les surfaces à faible sollicitation (passage de personnes). Du fait de la faible largeur de l'insert, ce profilé absorbe des mouvements limités. Ce profilé de mouvements correspond à peu près à la largeur des joints de carrelage. Ainsi, les joints de mouvements peuvent être placés de manière discrète et esthétique selon les normes en vigueur.

DILEX-F se compose du profilé Schlüter-DILEX-FCS et de l'insert Schlüter-DILEX-FIS, disponible en rouleaux dans 10 couleurs. Outre son aspect discret, le système offre d'autres avantages : grâce à la surface antialissure de l'insert, le joint est particulièrement facile à nettoyer, le fil de nylon intégré empêche les modifications involontaires de la longueur de l'insert et l'outil d'aide au montage fourni permet une insertion rapide et sans effort dans le profilé. On obtient ainsi des joints de mouvements très étroits sans interruption visuelle.

- 
- ✓ Premier profilé de mouvements sans réalisation de joints à base de ciment
 - ✓ Joint fin continu
 - ✓ Insert déroulable
 - ✓ Insert en silicone réticulé avec technologie antialissure
 - ✓ Aucune modification de la longueur de l'insert grâce à la sécurité anti-étirement
 - ✓ Profilé de mouvements avec protection antialissure
 - ✓ Domaines d'application :
 - Appartements
 - Bureaux
 - Concessionnaires automobiles
 - Boutiques sans chariot de manutention/transpalette

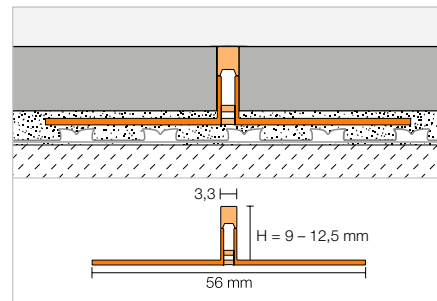
Profilé de fractionnement

Schlüter®-DILEX-FCS



Schlüter-DILEX-FCS est un profilé de mouvements avec ailettes de fixation latérales en PVC rigide recyclé. La largeur de sa partie visible est d'environ 3,5 mm ; il se pose sans laisser d'espace le long du profilé et sans joint de ciment. La protection intégrée est retirée après la pose du carrelage pour accueillir l'insert Schlüter-DILEX-FIS.

(Fiche produit 4.23)

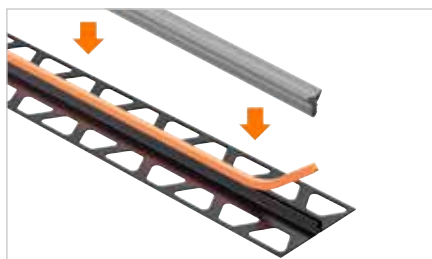


Schlüter®-DILEX-FCS



Profilé-support PVC/CPE

H (mm)	L = 2,50 m Art.-No.	€ / m	KV (u.)
9	FCS 90	4,75	120
10	FCS 100	4,75	120
11	FCS 110	4,75	120
12,5	FCS 125	4,75	120



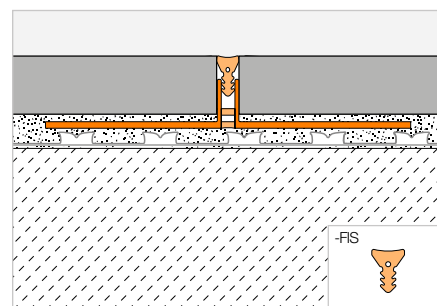
Insert

Schlüter®-DILEX-FIS



Schlüter-DILEX-FIS est un insert en silicone réticulé disponible en rouleaux pour réaliser des joints de mouvements étroits d'une surface visible d'environ 3,5 mm. Il est disponible dans les couleurs de joints indiqués ci-dessous. L'insert peut être inséré uniformément et rapidement dans le profilé-support Schlüter-DILEX-FCS, préalablement posé, grâce à l'outil d'aide au montage fourni. La sécurité anti-étirement intégrée dans l'insert empêche toute modification involontaire de la longueur de ce dernier.

(Fiche produit 4.23)



Schlüter®-DILEX-FIS



Insert

L (m)	Art.-No.	€ / m	P (Rouleau)
30	FIS 300 ...*	7,50	10

Nota :

L'outil d'aide au montage est inclus.



Art.-No. à compléter avec la couleur (p. ex. : FIS 300 C)



* Coloris : BW - C - DA - FG - G - GS - HB - PG - SG - SP

Vous trouverez un récapitulatif des finitions et des couleurs à partir de la page 348.



Nota :

Pour tout renseignement sur la mise en œuvre de Schlüter-DILEX-F, veuillez consulter la fiche produit disponible sur notre site.



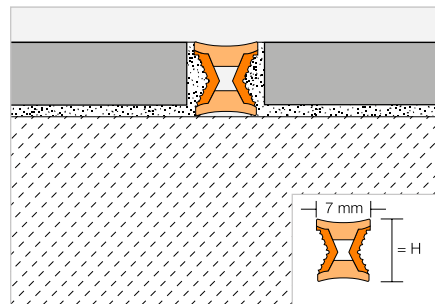
Profilé de décoration

Schlüter®-DILEX-EZ 6 + 9



Schlüter-DILEX-EZ 6 et 9 sont des profilés de décoration conçus pour une présentation décorative des joints. Ils apportent une fonction complémentaire de détente pour les revêtements carrelés ou en pierre naturelle, posés au mortier-colle.

(Fiche produit 4.1)



Schlüter®-DILEX-EZ 6

PVC

H (mm)	L = 2,50 m Art.-No.	€ / m	KV (u.)
6	EZ C/CG 6	5,15	120
6	EZ M/G 6	5,15	120

Schlüter®-DILEX-EZ 9

PVC

H (mm)	L = 2,50 m Art.-No.	€ / m	KV (u.)
9	EZ C/CG 9	5,65	120
9	EZ M/G 9	5,65	120

C/CG = liseré chromé/jaune
M/G = liseré laiton/gris

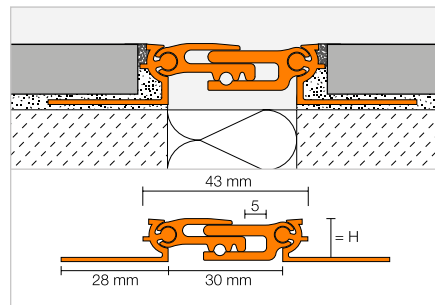
Couvre-joint de dilatation

Schlüter®-DILEX-BT



Schlüter-DILEX-BT est un profilé couvre-joint de dilatation en aluminium avec des éléments constitutifs coulissants les uns dans les autres, permettant d'absorber des mouvements tridimensionnels.

(Fiche produit 4.20)



Schlüter®-DILEX-BT-A

Aluminium

H (mm)	L = 2,50 m Art.-No.	€ / m	KV (u.)
8	ABT 80	41,14	40
10	ABT 100	41,72	40
12,5	ABT 125	42,72	40
15	ABT 150	43,15	40
17,5	ABT 175	43,78	40
20	ABT 200	45,13	40

Schlüter®-DILEX-BT-AE

Alu. naturel anodisé mat

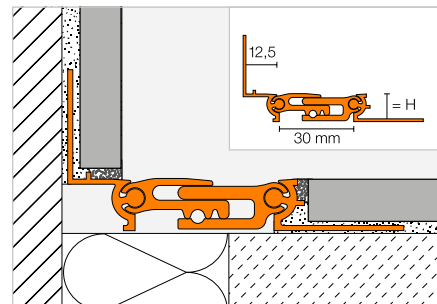
H (mm)	L = 2,50 m Art.-No.	€ / m	KV (u.)
8	AEBT 80	57,87	40
10	AEBT 100	58,84	40
12,5	AEBT 125	59,96	40
15	AEBT 150	60,93	40
17,5	AEBT 175	62,15	40
20	AEBT 200	65,28	40

Couvre-joint de dilatation

Schlüter®-DILEX-BTO


Schlüter-DILEX-BTO est un profilé couvre-joint de dilatation en aluminium pour les transitions sol/murs, avec des éléments constitutifs coulissants les uns dans les autres, permettant d'absorber des mouvements tridimensionnels.

(Fiche produit 4.20)


Schlüter®-DILEX-BTO-A

Aluminium

H (mm)	L = 2,50 m Art.-No.	€ / m	KV (u.)
8	ABT 80/0 125	42,19	40
10	ABT 100/0 125	42,50	40
12,5	ABT 125/0 125	42,93	40
15	ABT 150/0 125	43,15	40
17,5	ABT 175/0 125	43,47	40
20	ABT 200/0 125	44,19	40

Schlüter®-DILEX-BTO-AE

Alu. naturel anodisé mat

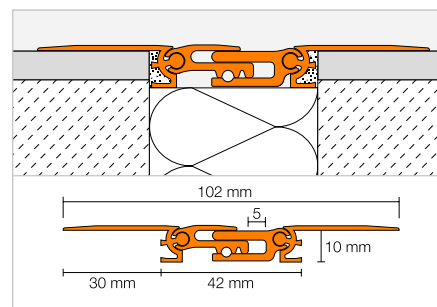
H (mm)	L = 2,50 m Art.-No.	€ / m	KV (u.)
8	AEBT 80/0 125	59,73	40
10	AEBT 100/0 125	60,16	40
12,5	AEBT 125/0 125	60,75	40
15	AEBT 150/0 125	61,21	40
17,5	AEBT 175/0 125	61,87	40
20	AEBT 200/0 125	63,43	40

Couvre-joint de dilatation

Schlüter®-DILEX-BTS


Schlüter-DILEX-BTS est un profilé couvre-joint de dilatation en aluminium pour le montage ultérieur dans des revêtements déjà réalisés. Les éléments constitutifs coulissant les uns dans les autres, permettent d'absorber des mouvements tridimensionnels.

(Fiche produit 4.20)


Schlüter®-DILEX-BTS-A

Aluminium

H (mm)	L = 2,50 m Art.-No.	€ / m	KV (u.)
10	ABTS 100	42,72	60

Schlüter®-DILEX-BTS-AE

Alu. naturel anodisé mat

H (mm)	L = 2,50 m Art.-No.	€ / m	KV (u.)
10	AEBTS 100	59,96	60

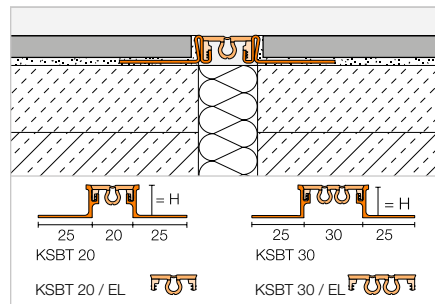


Couvre-joint de dilatation

Schlüter®-DILEX-KSBT



Schlüter-DILEX-KSBT est un profilé couvre-joint de dilatation en aluminium ou en acier inoxydable V2A ou V4A, avec une zone de déformation interchangeable de 20 ou 30 mm de largeur en caoutchouc synthétique souple. (Fiche produit 4.19)



Schlüter®-DILEX-AKSBT 20

Aluminium

H (mm)	L = 2,50 m Art.-No.	€ / m	KV (u.)
8	AKS 80 BT 20 ...*	23,44	40
10	AKS 100 BT 20 ...*	24,10	40
11	AKS 110 BT 20 ...*	24,41	40
12,5	AKS 125 BT 20 ...*	24,86	40
14	AKS 140 BT 20 ...*	25,87	40

Schlüter®-DILEX-EKSBT 20

Acier inox. V2A

H (mm)	L = 2,50 m Art.-No.	€ / m	KV (u.)
8	KS V2A 80 BT 20 ...*	45,19	40
10	KS V2A 100 BT 20 ...*	45,68	40
11	KS V2A 110 BT 20 ...*	46,61	40
12,5	KS V2A 125 BT 20 ...*	47,03	40
14	KS V2A 140 BT 20 ...*	47,87	40
16	KS V2A 160 BT 20 ...*	49,13	40
18,5	KS V2A 185 BT 20 ...*	50,27	40
21	KS V2A 210 BT 20 ...*	51,56	40
25	KS V2A 250 BT 20 ...*	53,93	40
30	KS V2A 300 BT 20 ...*	56,14	40

Schlüter®-DILEX-EKSBT 20 V4A

Acier inox. V4A

H (mm)	L = 2,50 m Art.-No.	€ / m	KV (u.)
8	KS V4A 80 BT 20 ...*	49,73	40
10	KS V4A 100 BT 20 ...*	50,27	40
11	KS V4A 110 BT 20 ...*	51,01	40
12,5	KS V4A 125 BT 20 ...*	51,75	40
14	KS V4A 140 BT 20 ...*	52,64	40
16	KS V4A 160 BT 20 ...*	54,03	40

Schlüter®-DILEX-AKSBT 30

Aluminium

H (mm)	L = 2,50 m Art.-No.	€ / m	KV (u.)
8	AKS 80 BT 30 ...*	25,66	40
10	AKS 100 BT 30 ...*	26,29	40
11	AKS 110 BT 30 ...*	26,80	40
12,5	AKS 125 BT 30 ...*	27,04	40
14	AKS 140 BT 30 ...*	28,11	40

Schlüter®-DILEX-EKSBT 30

Acier inox. V2A

H (mm)	L = 2,50 m Art.-No.	€ / m	KV (u.)
8	KS V2A 80 BT 30 ...*	47,50	40
10	KS V2A 100 BT 30 ...*	47,93	40
11	KS V2A 110 BT 30 ...*	48,79	40
12,5	KS V2A 125 BT 30 ...*	49,29	40
14	KS V2A 140 BT 30 ...*	50,10	40
16	KS V2A 160 BT 30 ...*	51,38	40
18,5	KS V2A 185 BT 30 ...*	52,54	40
21	KS V2A 210 BT 30 ...*	53,83	40
25	KS V2A 250 BT 30 ...*	56,14	40
30	KS V2A 300 BT 30 ...*	58,41	40

Schlüter®-DILEX-EKSBT 30 V4A

Acier inox. V4A

H (mm)	L = 2,50 m Art.-No.	€ / m	KV (u.)
8	KS V4A 80 BT 30 ...*	52,21	40
10	KS V4A 100 BT 30 ...*	52,73	40
11	KS V4A 110 BT 30 ...*	53,46	40
12,5	KS V4A 125 BT 30 ...*	54,24	40
14	KS V4A 140 BT 30 ...*	55,12	40
16	KS V4A 160 BT 30 ...*	56,52	40

Art.-No. à compléter avec la couleur (p. ex. : KS V4A 80 BT 30 GS)



* Coloris : C - DA - FG - G - GS - HB - SG

Vous trouverez un récapitulatif des finitions et des couleurs à partir de la page 348.

Accessoires pour KSBT 20

Schlüter®-DILEX-KSBT 20/K

Raccord en croix (200 x 200 mm)

Art.-No.	€ / u.	P (u.)
KSG 20 K / ...*	23,45	50



Schlüter®-DILEX-KSBT 20/EL

Pièce de rechange : élément de remplacement

L = 2,50 m Art.-No.	€ / m	KV (u.)
KSG 20 ...*	8,12	40

Accessoires pour KSBT 30

Schlüter®-DILEX-KSBT 30/K

Raccord en croix (200 x 200 mm)

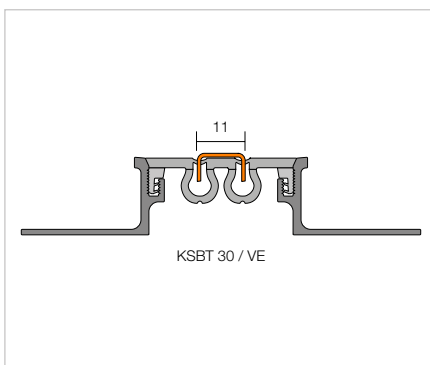
Art.-No.	€ / u.	P (u.)
KSG 30 K / ...*	24,09	50



Schlüter®-DILEX-KSBT 30/VE

Insert acier inox. V2A brossé

L = 2,50 m Art.-No.	€ / m	KV (u.)
KSBT VE	19,34	40



Schlüter®-DILEX-KSBT 30/EL

Pièce de rechange : élément de remplacement

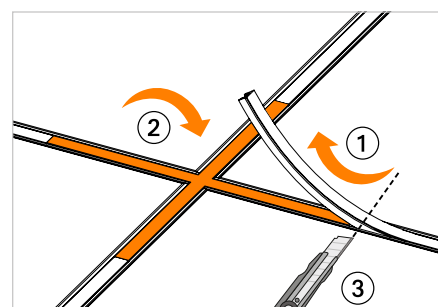
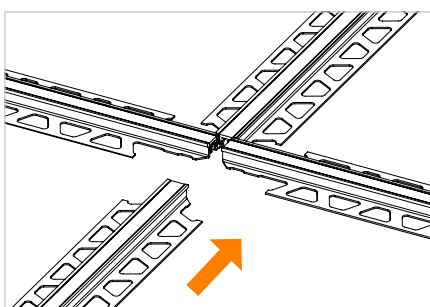
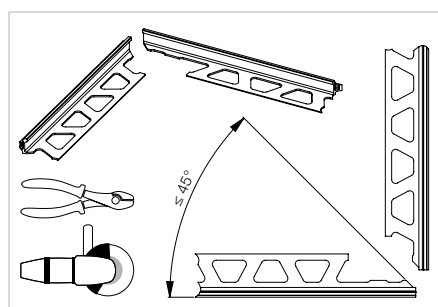
L = 2,50 m Art.-No.	€ / m	KV (u.)
KSG 30 ...*	9,52	40

Art.-No. à compléter avec la couleur (p. ex. : KSG 30 GS)



* Coloris : C - DA - FG - G - GS - HB - SG

Vous trouverez un récapitulatif des finitions et des couleurs à partir de la page 348.





Couvre-joint de dilatation

Schlüter®-DILEX-BT/MT

Schlüter-DILEX-BT/MT est la partie centrale du couvre-joint de dilatation et peut être combiné au choix avec Schlüter-DILEX-BT/OT ou -RENO-VT dans toutes les dimensions.

(Fiche produit 4.20)

Schlüter®-DILEX-BT-A/MT

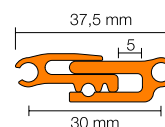
Partie centrale
en aluminium

B (mm)	L = 2,50 m Art.-No.	€ / m	KV (u.)
37,5	ABT 30 MT	22,49	60

Schlüter®-DILEX-BT-AE/MT

Partie centrale
en alu. naturel anodisé mat

B (mm)	L = 2,50 m Art.-No.	€ / m	KV (u.)
37,5	AEBT 30 MT	33,05	60



Schlüter®-DILEX-BT/OT

Schlüter-DILEX-BT/OT est le profilé-support côté mur du couvre-joint de dilatation. Il peut être combiné à volonté avec Schlüter-DILEX-BT/MT et -RENO-VT dans toutes les dimensions.

(Fiche produit 4.20)

Schlüter®-DILEX-BT-A/OT

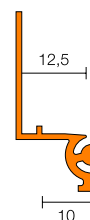
Profilé de raccordement au mur
en aluminium

H (mm)	L = 2,50 m Art.-No.	€ / m	KV (u.)
12,5	ABTO 125	8,45	60

Schlüter®-DILEX-BT-AE/OT

Profilé de raccordement au mur
en alu. naturel anodisé mat

H (mm)	L = 2,50 m Art.-No.	€ / m	KV (u.)
12,5	AEBTO 125	11,71	60



Schlüter®-RENO-VT

Schlüter-RENO-VT est le profilé-support côté sol du couvre-joint de dilatation. Il peut être combiné à volonté avec Schlüter-DILEX-BT/MT et -BT/OT dans toutes les dimensions.

(Fiche produit 1.7)

Schlüter®-RENO-AVT

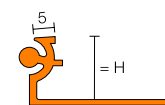
Profilé-support
en aluminium

H (mm)	L = 2,50 m Art.-No.	€ / m	KV (u.)
8	AVT 80	7,62	60
10	AVT 100	8,03	60
12,5	AVT 125	8,45	60
15	AVT 150	8,67	60
17,5	AVT 175	9,05	60
20	AVT 200	9,72	60

Schlüter®-RENO-AEVT

Profilé-support
en alu. naturel anodisé mat

H (mm)	L = 2,50 m Art.-No.	€ / m	KV (u.)
8	AEVT 80	10,18	60
10	AEVT 100	10,69	60
12,5	AEVT 125	11,22	60
15	AEVT 150	11,85	60
17,5	AEVT 175	12,37	60
20	AEVT 200	14,02	60



Nota :

Le profilé VT s'utilise aussi avec la gamme de profilés Schlüter-RENO-V en tant que profilé-support variable (voir page 47).

Schlüter®-DILEX-BT/VTS

Schlüter-DILEX-BT/VTS est le profilé-support de rénovation du couvre-joint de dilatation et peut être combiné avec Schlüter-DILEX-BT/MT.

(Fiche produit 4.20)

Schlüter®-DILEX-BT-A/VTS

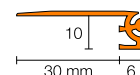
Profilé-support pour rénovation
en aluminium

H (mm)	L = 2,50 m Art.-No.	€ / m	KV (u.)
10	AVTS 100	8,45	60

Schlüter®-DILEX-BT-AE/VTS

Profilé-support pour rénovation
en alu. naturel anodisé mat

H (mm)	L = 2,50 m Art.-No.	€ / m	KV (u.)
10	AEVTS 100	11,22	60



Profilés de bordure et de liaison

Une finition impeccable

La réalisation de joints de bordure et de liaison est délicate. L'objectif est d'empêcher les tensions dans le revêtement et d'éviter les ponts phoniques. Pour ce faire, Schlüter-Systems propose des profilés :

- ✓ En différents matériaux
- ✓ Avec différents niveaux d'absorption des mouvements
- ✓ Avec des éléments de mouvements interchangeables
- ✓ Avec ou sans gorge creuse
- ✓ Pérennes et ne nécessitant pas d'entretien





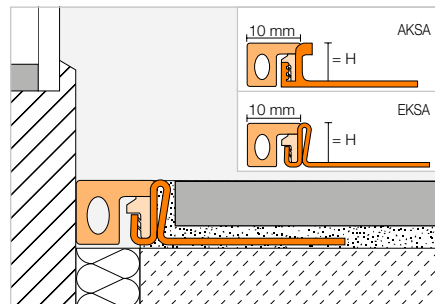
Profilé de raccordement

Schlüter®-DILEX-KSA



Schlüter-DILEX-KSA est un profilé de raccordement avec protection des arêtes, composé d'une ailette de fixation latérale en aluminium ou en acier inoxydable V2A ou V4A reliée à une zone de mouvements interchangeable en matériau synthétique souple. Il permet le raccordement de revêtements aux éléments fixes tels que les huisseries, ou aux revêtements carrelés existants.

(Fiche produit 4.8)



Schlüter®-DILEX-AKSA

Aluminium

H (mm)	L = 2,50 m Art.-No.	€ / m	KV (u.)
8	AKSA 80 ...*	12,70	40
10	AKSA 100 ...*	13,15	40
11	AKSA 110 ...*	13,36	40
12,5	AKSA 125 ...*	13,61	40
14	AKSA 140 ...*	14,25	40

Schlüter®-DILEX-EKSA

Acier inox. V2A

H (mm)	L = 2,50 m Art.-No.	€ / m	KV (u.)
8	EKSA 80 ...*	25,77	40
10	EKSA 100 ...*	26,06	40
11	EKSA 110 ...*	26,46	40
12,5	EKSA 125 ...*	26,89	40
14	EKSA 140 ...*	27,38	40
16	EKSA 160 ...*	28,12	40
18,5	EKSA 185 ...*	28,80	40
21	EKSA 210 ...*	29,57	40
25	EKSA 250 ...*	31,01	40
30	EKSA 300 ...*	32,35	40

Schlüter®-DILEX-EKSA V4A

Acier inox. V4A

H (mm)	L = 2,50 m Art.-No.	€ / m	KV (u.)
8	EKSA 80 ...* / V4A	28,38	40
10	EKSA 100 ...* / V4A	28,68	40
11	EKSA 110 ...* / V4A	29,16	40
12,5	EKSA 125 ...* / V4A	29,57	40
14	EKSA 140 ...* / V4A	30,09	40
16	EKSA 160 ...* / V4A	30,94	40

Accessoires

Schlüter®-DILEX-KSA/EL

Pièce de rechange : élément de remplacement

L = 2,50 m Art.-No.	€ / m	KV (u.)
KSAE / ...*	4,96	40



KS/EL

Art.-No. à compléter avec la couleur (p. ex. : KSAE / GS)



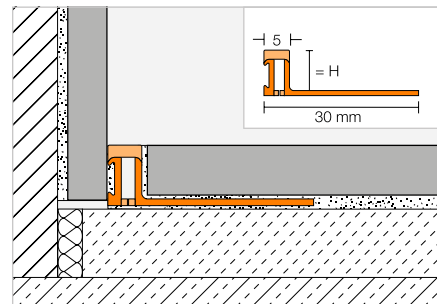
* Coloris : G - GS - HB - PG

Vous trouverez un récapitulatif des finitions et des couleurs à partir de la page 348.

Profilé de raccordement

Schlüter®-DILEX-BWA


Schlüter-DILEX-BWA est un profilé de raccordement en matériau synthétique pour des liaisons avec des revêtements carrelés existants ou des huisseries. La partie supérieure en CPE souple présente une surface visible de 5 mm de largeur.
(Fiche produit 4.9)


Schlüter®-DILEX-BWA

PVC/CPE

H (mm)	L = 2,50 m Art.-No.	€ / m	KV (u.)
4,5	BWA 45 ...*	6,78	120
6	BWA 60 ...*	6,84	120
8	BWA 80 ...*	6,91	120
10	BWA 100 ...*	7,09	120
12,5	BWA 125 ...*	7,33	120

Art.-No. à compléter avec la couleur (p. ex. : BWA 45 G)



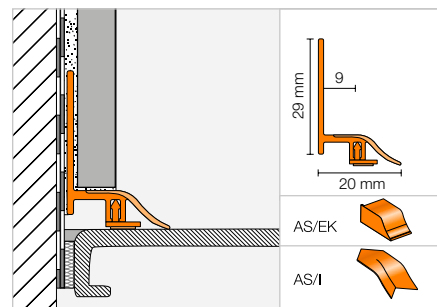
* Coloris : BW - C - DA - FG - G - GS - HB - PG - SG

Vous trouverez un récapitulatif des finitions et des couleurs à partir de la page 348.

Profilé de raccordement

Schlüter®-DILEX-AS


Schlüter-DILEX-AS est un profilé de raccordement flexible à rainure et languette pour la liaison entre du carrelage et des éléments fixes (baignoire, bac à douche, huisseries, etc.).
(Fiche produit 4.10)


Schlüter®-DILEX-AS

PVC

L = 2,50 m Art.-No.	€ / m	KV (u.)
AS 20 BW	9,95	90

Angle | Capuchon de fermeture

Schlüter®-DILEX-AS/I

Angle rentrant 90°

Art.-No.	€ / u.	P (u.)
I / AS 20 BW	1,51	10

Schlüter®-DILEX-AS/EK

Capuchon de fermeture

Art.-No.	€ / Kit	P (kit)
EK / AS 20 BW	2,99	10

Kit = 1 x gauche, 1 x droite

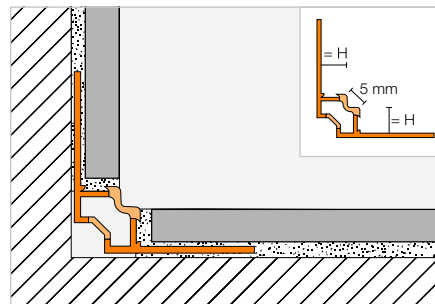


Profilé d'angle

Schlüter®-DILEX-EF



Schlüter-DILEX-EF est un profilé d'angle en matériau synthétique dur (PVC)/souple (CPE), pour la liaison sol/murs et mur/mur. Ce profilé se pose sur des supports non-flottants.
(Fiche produit 4.13)



Schlüter®-DILEX-EF

PVC/CPE

H (mm)	L = 2,50 m Art.-No.	€ / m	KV (u.)
8	EF 80 ...*	7,40	60
10	EF 100 ...*	7,40	60
12,5	EF 125 ...*	7,40	60
15	EF 150 ...*	7,40	60

Art.-No. à compléter avec la couleur (p. ex. : EF 80 G)



* Coloris : BW - G - HB - PG - SP

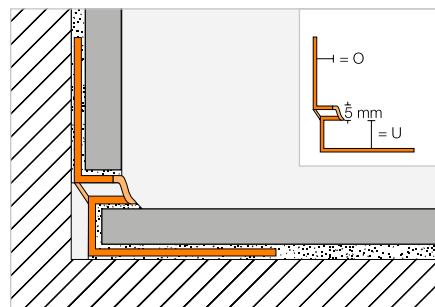
Vous trouverez un récapitulatif des finitions et des couleurs à partir de la page 348.

Profilé d'angle

Schlüter®-DILEX-EKE



Schlüter-DILEX-EKE est un profilé d'angle en matériau synthétique dur (PVC)/souple (CPE), pour la liaison sol/murs et mur/mur. Ce profilé permet de cacher la coupe du carreau et se pose sur des supports non-flottants.
(Fiche produit 4.13)



Schlüter®-DILEX-EKE

PVC/CPE, 0 = mm

U (mm)	L = 2,50 m Art.-No.	€ / m	KV (u.)
8	EKE U 8 / 0 7 ...*	7,40	60
9	EKE U 9 / 0 8 ...*	7,40	60
11	EKE U 11 / 0 10 ...*	7,40	60
13	EKE U 13 / 0 12 ...*	7,40	60
15	EKE U 15 / 0 14 ...*	7,40	60

Art.-No. à compléter avec la couleur (p. ex. : EKE U 8 / 0 7 G)



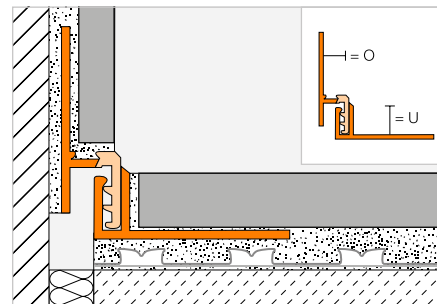
* Coloris : BW - G - GS - HB - PG - SP

Vous trouverez un récapitulatif des finitions et des couleurs à partir de la page 348.

Profilé périphérique

Schlüter®-DILEX-RF


Schlüter-DILEX-RF est un profilé en deux parties en matériau synthétique dur (PVC)/souple (CPE), avec assemblage à rainure et languette permettant d'absorber les mouvements au niveau des liaisons sol/murs. Adapté aux supports flottants.
(Fiche produit 4.14)


Schlüter®-DILEX-RF

PVC/CPE, 0 = 8 mm

U (mm)	L = 2,50 m Art.-No.	€ / m	KV (u.)
10	RF U 100 / O 80 ...*	12,70	60
12,5	RF U 125 / O 80 ...*	12,70	60
15	RF U 150 / O 80 ...*	12,70	60
18	RF U 180 / O 80 ...*	12,70	60
22	RF U 220 / O 80 ...*	12,70	60

Schlüter®-DILEX-RF

PVC/CPE, 0 = 10 mm

U (mm)	L = 2,50 m Art.-No.	€ / m	KV (u.)
10	RF U 100 / O 100 ...*	12,70	60
12,5	RF U 125 / O 100 ...*	12,70	60
15	RF U 150 / O 100 ...*	12,70	60
18	RF U 180 / O 100 ...*	12,70	60
22	RF U 220 / O 100 ...*	12,70	60

Schlüter®-DILEX-RF

PVC/CPE, 0 = 12,5 mm

U (mm)	L = 2,50 m Art.-No.	€ / m	KV (u.)
10	RF U 100 / O 125 ...*	12,70	60
12,5	RF U 125 / O 125 ...*	12,70	60
15	RF U 150 / O 125 ...*	12,70	60
18	RF U 180 / O 125 ...*	12,70	60
22	RF U 220 / O 125 ...*	12,70	60

Schlüter®-DILEX-RF

PVC/CPE, 0 = 15 mm

U (mm)	L = 2,50 m Art.-No.	€ / m	KV (u.)
10	RF U 100 / O 150 ...*	12,70	60
12,5	RF U 125 / O 150 ...*	12,70	60
15	RF U 150 / O 150 ...*	12,70	60
18	RF U 180 / O 150 ...*	12,70	60
22	RF U 220 / O 150 ...*	12,70	60

Schlüter®-DILEX-RF

PVC/CPE, 0 = 18 mm

U (mm)	L = 2,50 m Art.-No.	€ / m	KV (u.)
10	RF U 100 / O 180 ...*	12,70	60
12,5	RF U 125 / O 180 ...*	12,70	60
15	RF U 150 / O 180 ...*	12,70	60
18	RF U 180 / O 180 ...*	12,70	60
22	RF U 220 / O 180 ...*	12,70	60

Art.-No. à compléter avec la couleur (p. ex. : RF U 100 / O 180 PG)


* Coloris : G - PG

Vous trouverez un récapitulatif des finitions et des couleurs à partir de la page 348.

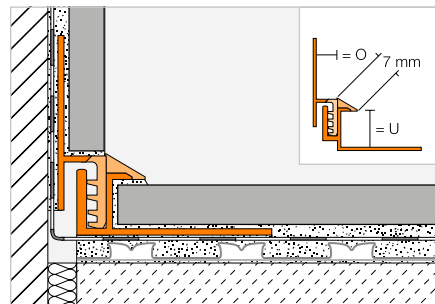


Profilé périphérique

Schlüter®-DILEX-EK



Schlüter-DILEX-EK est un profilé en deux parties en matériau synthétique dur (PVC)/souple (CPE), avec assemblage à rainure et languette permettant d'absorber les mouvements au niveau des liaisons sol/murs. Ce profilé permet de cacher la coupe du carreau et se pose sur des supports flottants.
(Fiche produit 4.14)



Schlüter®-DILEX-EK

PVC/CPE, 0 = 7 mm

U (mm)	L = 2,50 m Art.-No.	€ / m	KV (u.)
8	EK U 8 / 0 7 ...*	12,70	60
11	EK U 11 / 0 7 ...*	12,70	60
15	EK U 15 / 0 7 ...**	12,70	60

Schlüter®-DILEX-EK

PVC/CPE, 0 = 10 mm

U (mm)	L = 2,50 m Art.-No.	€ / m	KV (u.)
8	EK U 8 / 0 10 ...*	12,70	60
11	EK U 11 / 0 10 ...*	12,70	60
15	EK U 15 / 0 10 ...**	12,70	60

Schlüter®-DILEX-EK

PVC/CPE, 0 = 14 mm

U (mm)	L = 2,50 m Art.-No.	€ / m	KV (u.)
8	EK U 8 / 0 14 G	12,70	60
11	EK U 11 / 0 14 G	12,70	60
15	EK U 15 / 0 14 G	12,70	60

Art.-No. à compléter avec la couleur (p. ex. : EK U 8 / 0 10 G)



* Coloris : BW - G - GS - HB - PG

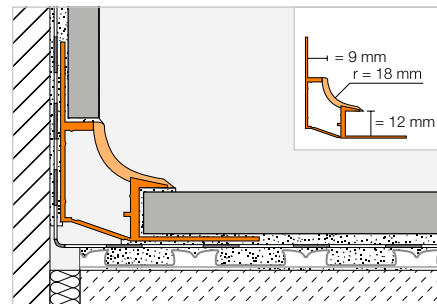
** Coloris : G

Vous trouverez un récapitulatif des finitions et des couleurs à partir de la page 348.

Profilé à gorge

Schlüter®-DILEX-HK


Schlüter-DILEX-HK est un profilé à gorge en matériau synthétique dur (PVC)/souple (CPE), conçu pour les liaisons sol/murs, adapté aux secteurs qui exigent des règles d'hygiène strictes, tels que l'industrie agroalimentaire. Permet de cacher la coupe du carreau. (Fiche produit 4.11)


Schlüter®-DILEX-HK

PVC/CPE, O = 9 mm

L = 2,50 m Art.-No.	€ / m	KV (u.)
HK U12 / 09 ...*	13,70	60

Angle | Capuchon de fermeture | Raccord

Schlüter®-DILEX-HK/E

Angle sortant 90°

Art.-No.	€ / u.	P (u.)
A / HK / ...*	4,34	50

Schlüter®-DILEX-HK/I

Angle rentrant 90°

Sorties	Art.-No.	€ / u.	P (u.)
2	I / HK 2 R18 / ...*	4,34	50
3	I / HK 3 R18 / ...*	4,34	50



I2 = 2 sorties



I3 = 3 sorties

Schlüter®-DILEX-HK/EK

Capuchon de fermeture

Art.-No.	€ / u.	P (u.)
ER / HK / G	3,25	50
EL / HK / G	3,25	50

ER = droite / EL = gauche

Schlüter®-DILEX-HK/V

Raccord

Art.-No.	€ / u.	P (u.)
V / HK	1,82	50


Art.-No. à compléter avec la couleur (p. ex. : I / HK 2 R18 / HB)

BW G HB

* Coloris : BW - G - HB

Vous trouverez un récapitulatif des finitions et des couleurs à partir de la page 348.

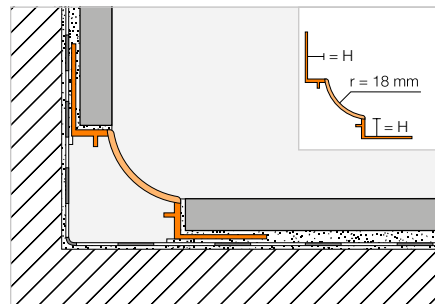


Profilé à gorge

Schlüter®-DILEX-HKW



Schlüter-DILEX-HKW est un profilé à gorge en matériau synthétique conçu pour les liaisons mur/mur et sol/murs lorsque ne sont attendus que de faibles mouvements.
(Fiche produit 4.12)



Schlüter®-DILEX-HKW

PVC

H (mm)	L = 2,50 m Art.-No.	€ / m	KV (u.)
7	HKW U 7 / 0 7 ...*	9,54	60
9	HKW U 9 / 0 9 ...*	9,54	60
11	HKW U 11 / 0 11 ...*	9,54	60

Angle | Capuchon de fermeture

Schlüter®-DILEX-HKW/E

Angle sortant 90°

Art.-No.	€ / u.	P (u.)
A / HKW / ...*	4,34	50

Schlüter®-DILEX-HKW/I

Angle rentrant 90°

Sorties	Art.-No.	€ / u.	P (u.)
2	I / HKW 2 R18 / ...*	4,34	50
3	I / HKW 3 R18 / ...*	4,34	50



I2 = 2 sorties

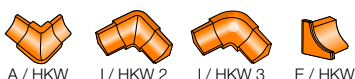


I3 = 3 sorties

Schlüter®-DILEX-HKW/EK

Capuchon de fermeture

Art.-No.	€ / u.	P (u.)
E / HKW / G	3,25	50



Art.-No. à compléter avec la couleur (p. ex. : I / HKW 2 R18 / G)

BW G HB PG

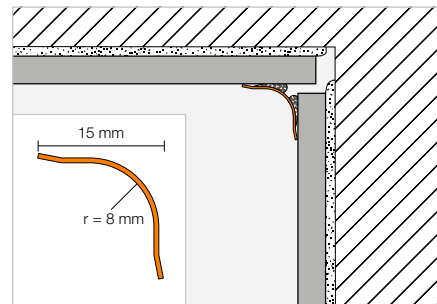
* Coloris : BW - G - HB - PG

Vous trouverez un récapitulatif des finitions et des couleurs à partir de la page 348.

Profilé à gorge

Schlüter®-ECK-KHK


Schlüter-ECK-KHK est un profilé à gorge en acier inoxydable pour collage ultérieur sur les angles rentrants en céramique ou autre.
(Fiche produit 2.7)


Schlüter®-ECK-KHK-E

Acier inox. V2A

B (mm)	L = 3,00 m Art.-No.	€ / m	KV (u.)
15	KHK15 E/300	25,26	60
	L = 2,50 m		
15	KHK15 E	25,26	60
	L = 2,00 m		
15	KHK15 E/200	25,26	60
	L = 1,50 m		
15	KHK15 E/150	25,26	60

Schlüter®-ECK-KHK-EB

Acier inox. V2A brossé

B (mm)	L = 3,00 m Art.-No.	€ / m	KV (u.)
15	KHK15 EB/300	32,83	60
	L = 2,50 m		
15	KHK15 EB	32,83	60
	L = 2,00 m		
15	KHK15 EB/200	32,83	60
	L = 1,50 m		
15	KHK15 EB/150	32,83	60

Angle | Raccord

Schlüter®-ECK-KHK-E/E

 Angle sortant 90°
acier inox. V2A

Art.-No.	€ / u.	P (u.)
E / KHK15 E	8,37	50

Schlüter®-ECK-KHK-EB/E

 Angle sortant 90°
acier inox. V2A brossé

Art.-No.	€ / u.	P (u.)
E / KHK15 EB	9,21	50

Schlüter®-ECK-KHK-E/I

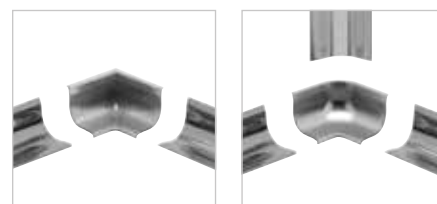
 Angle rentrant 90°
acier inox. V2A

Art.-No.	€ / u.	P (u.)
I/2 KHK15 E	8,37	50
I/3 KHK15 E	8,37	50

Schlüter®-ECK-KHK-EB/I

 Angle rentrant 90°
acier inox. V2A brossé

Art.-No.	€ / u.	P (u.)
I/2 KHK15 EB	9,21	50
I/3 KHK15 EB	9,21	50



I2 = 2 sorties

I3 = 3 sorties

Schlüter®-ECK-KHK-E/V

Raccord acier inox. V2A

Art.-No.	€ / u.	P (u.)
V / KHK15 E	8,37	50

Schlüter®-ECK-KHK-EB/V

Raccord acier inox. V2A brossé

Art.-No.	€ / u.	P (u.)
V / KHK15 EB	9,21	50



E / KHK I/2 KHK I/3 KHK V / KHK



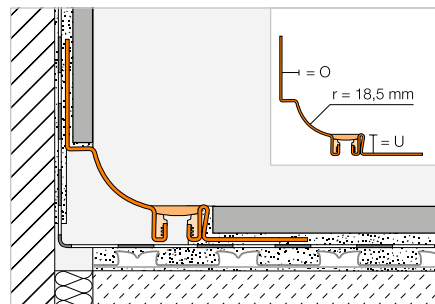
Profilé à gorge

Schlüter®-DILEX-HKS



Schlüter-DILEX-HKS est la combinaison d'une gorge en acier inoxydable V2A ou V4A et d'un profilé de mouvements périphérique souple, conçue pour la liaison sol/murs de revêtements carrelés.

(Fiche produit 4.15)



Schlüter®-DILEX-HKS-E

Acier inox. V2A, O = 7 mm

U (mm)	L = 2,50 m Art.-No.	€ / m	KV (u.)
8	HKS V2A U 8 / 0 7 ...*	53,14	40
10	HKS V2A U 10 / 0 7 ...*	53,73	40
12,5	HKS V2A U 12 / 0 7 ...*	54,42	40
14	HKS V2A U 14 / 0 7 ...*	54,69	40
16	HKS V2A U 16 / 0 7 ...*	55,09	40
18	HKS V2A U 18 / 0 7 ...*	55,60	40
21	HKS V2A U 21 / 0 7 ...*	56,14	40
25	HKS V2A U 25 / 0 7 ...*	57,15	40
30	HKS V2A U 30 / 0 7 ...*	57,85	40

Schlüter®-DILEX-HKS-E

Acier inox. V2A, O = 9 mm

U (mm)	L = 2,50 m Art.-No.	€ / m	KV (u.)
8	HKS V2A U 8 / 0 9 ...*	53,14	40
10	HKS V2A U 10 / 0 9 ...*	53,73	40
12,5	HKS V2A U 12 / 0 9 ...*	54,42	40
14	HKS V2A U 14 / 0 9 ...*	54,69	40
16	HKS V2A U 16 / 0 9 ...*	55,09	40
18	HKS V2A U 18 / 0 9 ...*	55,60	40
21	HKS V2A U 21 / 0 9 ...*	56,14	40
25	HKS V2A U 25 / 0 9 ...*	57,15	40
30	HKS V2A U 30 / 0 9 ...*	57,85	40

Schlüter®-DILEX-HKS-E

Acier inox. V2A, O = 11 mm

U (mm)	L = 2,50 m Art.-No.	€ / m	KV (u.)
8	HKS V2A U 8 / 0 11 ...*	53,14	40
10	HKS V2A U 10 / 0 11 ...*	53,73	40
12,5	HKS V2A U 12 / 0 11 ...*	54,42	40
14	HKS V2A U 14 / 0 11 ...*	54,69	40
16	HKS V2A U 16 / 0 11 ...*	55,09	40
18	HKS V2A U 18 / 0 11 ...*	55,60	40
21	HKS V2A U 21 / 0 11 ...*	56,14	40
25	HKS V2A U 25 / 0 11 ...*	57,15	40
30	HKS V2A U 30 / 0 11 ...*	57,85	40

Schlüter®-DILEX-HKS-E V4A

Acier inox. V4A, O = 7 mm

U (mm)	L = 2,50 m Art.-No.	€ / m	KV (u.)
8	HKS V4A U 8 / 0 7 ...*	58,45	40
10	HKS V4A U 10 / 0 7 ...*	59,09	40
12,5	HKS V4A U 12 / 0 7 ...*	59,86	40
14	HKS V4A U 14 / 0 7 ...*	60,19	40
16	HKS V4A U 16 / 0 7 ...*	60,59	40

Schlüter®-DILEX-HKS-E V4A

Acier inox. V4A, O = 9 mm

U (mm)	L = 2,50 m Art.-No.	€ / m	KV (u.)
8	HKS V4A U 8 / 0 9 ...*	58,45	40
10	HKS V4A U 10 / 0 9 ...*	59,09	40
12,5	HKS V4A U 12 / 0 9 ...*	59,86	40
14	HKS V4A U 14 / 0 9 ...*	60,19	40
16	HKS V4A U 16 / 0 9 ...*	60,59	40

Schlüter®-DILEX-HKS-E V4A

Acier inox. V4A, O = 11 mm

U (mm)	L = 2,50 m Art.-No.	€ / m	KV (u.)
8	HKS V4A U 8 / 0 11 ...*	58,45	40
10	HKS V4A U 10 / 0 11 ...*	59,09	40
12,5	HKS V4A U 12 / 0 11 ...*	59,86	40
14	HKS V4A U 14 / 0 11 ...*	60,19	40
16	HKS V4A U 16 / 0 11 ...*	60,59	40

Angle

Schlüter®-DILEX-HKS-E/E 90°

Angle 90°
acier inox. V2A prédécoupé

Art.-No.	€ / Kit	P (kit)
E90 V2A ...**	45,60	50

Schlüter®-DILEX-HKS-E V4A/E 90°

Angle 90°
acier inox. V4A prédécoupé

Art.-No.	€ / Kit	P (kit)
E90 V4A ...**	45,60	50



Kit d'angle : comprend une pièce d'angle et deux profilés de 15 cm prédécoupés.



Nota :

Pièces de finition (angles rentrants, angles sortants 135° et raccords), voir Schlüter-DILEX-EHK.

Art.-No. à compléter avec la couleur (p. ex. : HKS V4A U 8 / 0 11 GS)



* Coloris : G - GS - HB - PG

** Art.-No. à compléter avec U... / O... et couleur (exemple : E90 V2A U 10 / 0 11 G). Coloris : G - GS - HB - PG

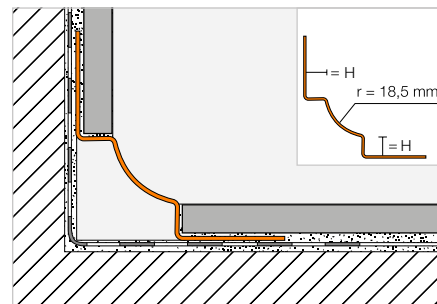
Vous trouverez un récapitulatif des finitions et des couleurs à partir de la page 348.

Profilé à gorge

Schlüter®-DILEX-EHK


Schlüter-DILEX-EHK est un profilé à gorge en acier inoxydable V2A ou V4A pour les liaisons sol/murs et mur/mur, adapté aux secteurs qui exigent des règles d'hygiène strictes, tels que l'industrie agroalimentaire.

(Fiche produit 4.15)


Schlüter®-DILEX-EHK

Acier inox. V2A

H (mm)	L = 2,50 m Art.-No.	€ / m	KV (u.)
7	EHK U 7 / 0 7	30,23	40
9	EHK U 9 / 0 9	31,12	40
11	EHK U 11 / 0 11	32,05	40

Schlüter®-DILEX-EBHK

Acier inox. V2A brossé

H (mm)	L = 2,50 m Art.-No.	€ / m	KV (u.)
7	EBHK U 7 / 0 7	39,31	40
9	EBHK U 9 / 0 9	40,47	40
11	EBHK U 11 / 0 11	41,71	40

Schlüter®-DILEX-EHK V4A

Acier inox. V4A

H (mm)	L = 2,50 m Art.-No.	€ / m	KV (u.)
7	EHK U 7 / 0 7 / V4A	33,26	40
9	EHK U 9 / 0 9 / V4A	34,22	40
11	EHK U 11 / 0 11 / V4A	35,29	40
16	EHK U 16 / 0 16 / V4A	37,52	40

Angle | Raccord en acier inox. V4A

Schlüter®-DILEX-EHK/E

 Angle sortant 90°
acier inox. V4A

Art.-No.	€ / u.	P (u.)
A / EHK 2 R18	8,56	50

Schlüter®-DILEX-EHK/E 135°

 Angle sortant 135°
acier inox. V4A

Art.-No.	€ / u.	P (u.)
E 135 / EHK 2 R18	8,56	50

Schlüter®-DILEX-EHK/V

Raccord acier inox. V4A

Art.-No.	€ / u.	P (u.)
V / EHK	8,56	50

Schlüter®-DILEX-EHK/I

 Angle rentrant 90°
acier inox. V4A

Art.-No.	€ / u.	P (u.)
I / EHK 2 R18	8,56	50
I / EHK 3 R18	8,56	50

Schlüter®-DILEX-EHK/I 135°

 Angle rentrant 135°
acier inox. V4A

Art.-No.	€ / u.	P (u.)
I 135 / EHK 2 R18	8,56	50



I2 = 2 sorties

I3 = 3 sorties

Angle | Raccord en acier inox. V2A brossé

Schlüter®-DILEX-EBHK/E

 Angle sortant 90°
acier inox. V2A brossé

Art.-No.	€ / u.	P (u.)
A / EBHK 2 R18	11,13	50

Schlüter®-DILEX-EBHK/E 135°

 Angle sortant 135°
acier inox. V2A brossé

Art.-No.	€ / u.	P (u.)
E 135 / EB HK 2 R18	11,13	50

Schlüter®-DILEX-EBHK/V

Raccord acier inox. V2A brossé

Art.-No.	€ / u.	P (u.)
V / EBHK	11,13	50

Schlüter®-DILEX-EBHK/I

 Angle rentrant 90°
acier inox. V2A brossé

Art.-No.	€ / u.	P (u.)
I / EBHK 2 R18	11,13	50
I / EBHK 3 R18	11,13	50

Schlüter®-DILEX-EBHK/I 135°

 Angle rentrant 135°
acier inox. V2A brossé

Art.-No.	€ / u.	P (u.)
I 135 / EB HK 2 R18	11,13	50

Nota :

Les accessoires pour Schlüter-DILEX-EHK sont en V4A (sauf dans le cas de l'acier inoxydable brossé = EBHK) et peuvent aussi être combinés avec des profilés en V2A. Pour les capuchons, nous proposons Schlüter-DILEX-HKW/EK en PVC.





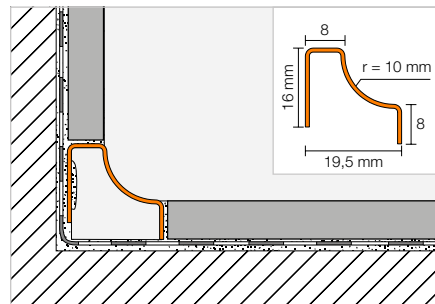
Profilé à gorge

Schlüter®-DILEX-HKU



Schlüter-DILEX-HKU est un profilé à gorge en acier inoxydable V2A ou V4A, pour les liaisons sol/murs ou mur/mur, adapté aux secteurs qui exigent des règles d'hygiène strictes. L'ailette de fixation interne permet d'utiliser le profilé pour des épaisseurs de revêtements différentes.

(Fiche produit 4.22)



Schlüter®-DILEX-HKU 10-E

Acier inox. V2A

L = 2,50 m Art.-No.	€/ m	KV (u.)
HKUR 10 E	28,44	40

Schlüter®-DILEX-HKU 10-EB

Acier inox. V2A brossé

L = 2,50 m Art.-No.	€/ m	KV (u.)
HKUR 10 EB	31,18	40

Schlüter®-DILEX-HKU 10-E V4A

Acier inox. V4A

L = 2,50 m Art.-No.	€/ m	KV (u.)
HKUR 10 E / V4A	42,69	40

Angle | Capuchon de fermeture | Raccord en acier inox. V4A

Schlüter®-DILEX-HKU 10-E/EQ

Angle sortant 90°
acier inox. V4A

Art.-No.	€/ u.	P (u.)
EQ / HKUR 10 E	8,37	50

Schlüter®-DILEX-HKU 10-E 135°

Angle sortant 135°
acier inox. V4A

Art.-No.	€/ u.	P (u.)
E135 / HKUR 10 E	8,37	50

Nota :

Les accessoires pour Schlüter-DILEX-HKU 10 sont en V4A (sauf pour l'inox brossé = HKU-EB) et peuvent aussi être combinés avec des profilés en V2A.

Schlüter®-DILEX-HKU 10-E/I

Angle rentrant 90°
acier inox. V4A

Art.-No.	€/ u.	P (u.)
I / HKUR 3 R 10 E	8,37	50

Schlüter®-DILEX-HKU 10-E/I 135°

Angle rentrant 135°
acier inox. V4A

Art.-No.	€/ u.	P (u.)
I135 / HKUR 10 E	8,37	50

Schlüter®-DILEX-HKU 10-E/EK

Capuchon de fermeture acier inox. V4A

Art.-No.	€/ u.	P (u.)
EK / HKUR 10 E	7,20	50

Schlüter®-DILEX-HKU 10-E/V

Raccord acier inox. V4A

Art.-No.	€/ u.	P (u.)
V / HKUR 10 E	8,37	50



Angle | Capuchon de fermeture | Raccord en acier inox. V2A brossé

Schlüter®-DILEX-HKU 10-EB/EQ

 Angle sortant 90°
acier inox. V2A brossé

Art.-No.	€ / u.	P (u.)
EQ / HKUR 10 EB	9,21	50

Schlüter®-DILEX-HKU 10-EB 135°

 Angle sortant 135°
acier inox. V2A brossé

Art.-No.	€ / u.	P (u.)
E135 / HKUR 10 EB	9,21	50

Schlüter®-DILEX-HKU 10-EB/I

 Angle rentrant 90°
acier inox. V2A brossé

Art.-No.	€ / u.	P (u.)
I / HKUR 3 R 10 EB	9,21	50

Schlüter®-DILEX-HKU 10-EB/I 135°

 Angle rentrant 135°
acier inox. V2A brossé

Art.-No.	€ / u.	P (u.)
I135 / HKUR 10 EB	9,21	50


Schlüter®-DILEX-HKU 10-EB/EK

Capuchon de fermeture acier inox. V2A brossé

Art.-No.	€ / u.	P (u.)
EK / HKUR 10 EB	8,51	50

Schlüter®-DILEX-HKU 10-EB/V

Raccord acier inox. V2A brossé

Art.-No.	€ / u.	P (u.)
V / HKUR 10 EB	9,21	50

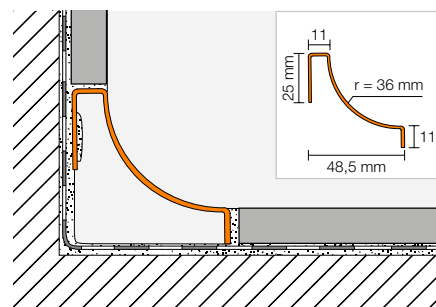


Profilé à gorge

Schlüter®-DILEX-HKU 36-E

Acier inox. V2A

L = 2,50 m Art.-No.	€ / m	KV (u.)
HKUR 36 E	33,64	40



Angle | Capuchon de fermeture | Raccord

Schlüter®-DILEX-HKU 36-E/E

 Angle sortant 90°
acier inox. V2A

Art.-No.	€ / u.	P (u.)
E / HKUR 36 E	9,56	50

Schlüter®-DILEX-HKU 36-E/I

 Angle rentrant 90°
acier inox. V2A

Art.-No.	€ / u.	P (u.)
I / HKUR 3 R 36 10 E	9,56	50

Schlüter®-DILEX-HKU 36-E/V

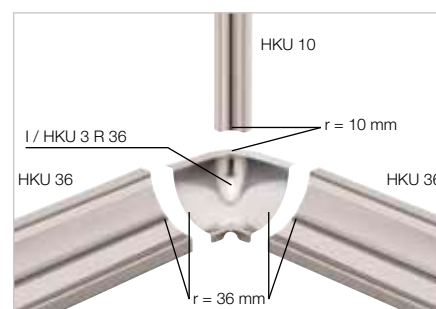
Raccord acier inox. V2A

Art.-No.	€ / u.	P (u.)
V / HKUR 36 E	9,56	50

Schlüter®-DILEX-HKU 36/VI

Pièce de liaison

Art.-No.	€ / u.	P (u.)
VI / HKUR 36	4,20	50


Schlüter®-DILEX-HKU 36/EK

Capuchon de fermeture PVC

Art.-No.	€ / u.	P (u.)
EK / HKUR 36 E	4,20	50





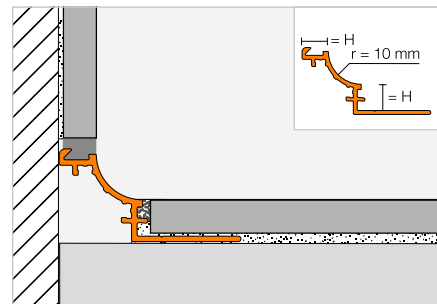
Profilé à gorge

Schlüter®-DILEX-AHK-TS



Schlüter-DILEX-AHK-TS est un profilé à gorge en aluminium avec une finition structurée, pour la réalisation d'angles rentrants de murs, pour la liaison entre un plan vasque/plan de travail et le mur, ou entre le sol de la douche et le mur. Il est possible de combiner ce profilé avec ceux des séries Schlüter-RONDEC, -JOLLY, -SCHIENE ou -QUADEC dans la même finition.

(Fiche produit 4.21)



Schlüter®-DILEX-AHK-TSI

Alu. finition structurée ivoire

H (mm)	L = 2,50 m Art.-No.	€ / m	KV (u.)
8	AHK 1S 80 TSI	25,92	40
10	AHK 1S 100 TSI	26,91	40
12,5	AHK 1S 125 TSI	27,88	40

Schlüter®-DILEX-AHK-TSSG

Alu. finition structurée gris pierre

H (mm)	L = 2,50 m Art.-No.	€ / m	KV (u.)
8	AHK 1S 80 TSSG	25,92	40
10	AHK 1S 100 TSSG	26,91	40
12,5	AHK 1S 125 TSSG	27,88	40

Schlüter®-DILEX-AHK-TSDA

Alu. finition structurée gris foncé

H (mm)	L = 2,50 m Art.-No.	€ / m	KV (u.)
8	AHK 1S 80 TSDA	25,92	40
10	AHK 1S 100 TSDA	26,91	40
12,5	AHK 1S 125 TSDA	27,88	40

Angle | Capuchon de fermeture | Raccord

Schlüter®-DILEX-AHK-TS/E

Angle sortant 90°
(pour raccordement à un RONDEC)

Art.-No.	€ / u.	P (u.)
E90 / AHK 1S / ...*	27,09	50

Schlüter®-DILEX-AHK-TS/E 90 Q

Angle sortant 90°
(pour raccordement à un QUADEC)

Art.-No.	€ / u.	P (u.)
E90 Q / AHK 1S / ...*	27,09	50

Schlüter®-DILEX-AHK-TS/E 135°

Angle sortant 135°

Art.-No.	€ / u.	P (u.)
E135 / AHK 1S / ...*	27,09	50

Schlüter®-DILEX-AHK-TS/I

Angle rentrant 90°

Art.-No.	€ / u.	P (u.)
I90 / AHK 1S / ...*	27,09	50

Schlüter®-DILEX-AHK-TS/I 135°

Angle rentrant 135°

Art.-No.	€ / u.	P (u.)
I135 / AHK 1S / ...*	27,09	50

Schlüter®-DILEX-AHK-TS/EK

Capuchon de fermeture

Art.-No.	€ / u.	P (u.)
E / AHK 1S / ...*	17,39	50



Schlüter®-DILEX-AHK/V

Raccord

Art.-No.	€ / u.	P (u.)
V / AHK	4,20	50

Art.-No. à compléter avec la finition (p. ex. E / AHK 1S / TSI)

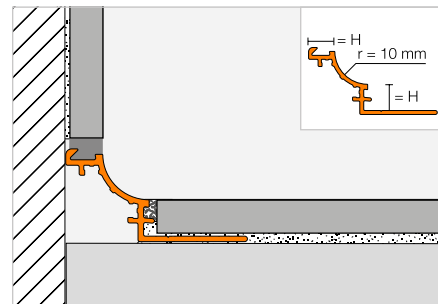
* Finitions : TSDA - TSI - TSSG

Vous trouverez un récapitulatif des finitions et des couleurs à partir de la page 348.

Profilé à gorge


Schlüter®-DILEX-AHK


Schlüter-DILEX-AHK est un profilé à gorge en aluminium pour les liaisons mur/mur et le raccordement avec des plans de travail de cuisine ou des plans vasques destinés à recevoir un revêtement carrelé. Il est disponible avec différentes finitions anodisées ou en aluminium coloré.
(Fiche produit 4.21)


Schlüter®-DILEX-AHK-AE

Alu. naturel anodisé mat

H (mm)	L = 2,50 m Art.-No.	€ / m	KV (u.)
8	AHK 1S 80 AE	20,40	40
10	AHK 1S 100 AE	21,19	40
12,5	AHK 1S 125 AE	22,04	40

Schlüter®-DILEX-AHK-ACG

Alu. chromé anodisé brillant

H (mm)	L = 2,50 m Art.-No.	€ / m	KV (u.)
8	AHK 1S 80 ACG	38,89	40
10	AHK 1S 100 ACG	40,19	40
12,5	AHK 1S 125 ACG	41,14	40

Schlüter®-DILEX-AHK-ACGB

Alu. chromé anodisé brossé

H (mm)	L = 2,50 m Art.-No.	€ / m	KV (u.)
8	AHK 1S 80 ACGB	30,01	40
10	AHK 1S 100 ACGB	30,77	40
12,5	AHK 1S 125 ACGB	31,74	40

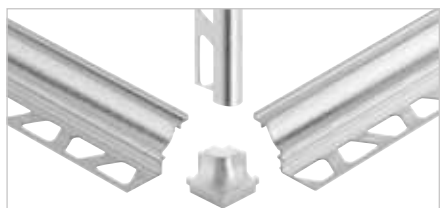
Schlüter®-DILEX-AHK-AC

Alu. coloré

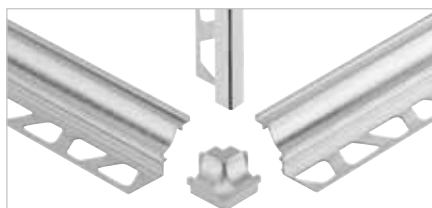
H (mm)	L = 2,50 m Art.-No.	€ / m	KV (u.)
8	AHK 1S 80 ...*	19,99	40
10	AHK 1S 100 ...*	21,01	40
12,5	AHK 1S 125 ...*	22,04	40



Angle | Capuchon de fermeture | Raccord



Angle sortant 90° (pour raccordement à un RONDEC)



Angle sortant 90° (pour raccordement à un QUADDEC)



E90 / AHK



E135 / AHK



I90 / AHK



I135 / AHK



ER / AHK



EL / AHK

Schlüter®-DILEX-AHK/E

Angle sortant 90° (pour raccordement à un RONDEC)

Art.-No.	€ / u.	P (u.)
E90 / AHK 1S / ...**	27,09	50

Schlüter®-DILEX-AHK/E 90 Q

Angle sortant 90° (pour raccordement à un QUADDEC)

Art.-No.	€ / u.	P (u.)
E90 Q / AHK 1S / ...**	27,09	50

Schlüter®-DILEX-AHK/E 135°

Angle sortant 135°

Art.-No.	€ / u.	P (u.)
E135 / AHK 1S / ...**	27,09	50

Schlüter®-DILEX-AHK-AC/E

Angle sortant 90° (pour raccordement à un RONDEC)

Art.-No.	€ / u.	P (u.)
E90 / AHK 1S / ...*	27,08	50

Schlüter®-DILEX-AHK-AC/E 90 Q

Angle sortant 90° (pour raccordement à un QUADDEC)

Art.-No.	€ / u.	P (u.)
E90 Q / AHK 1S / ...*	27,08	50

Schlüter®-DILEX-AHK-AC/E 135°

Angle sortant 135°

Art.-No.	€ / u.	P (u.)
E135 / AHK 1S / ...*	27,08	50

Art.-No. à compléter avec la finition/couleur (p. ex. E135 / AHK 1S / BW)

* Finitions/couleurs : BW - MBW - MGS

** Finitions/couleurs : ACG - ACGB - AE

Vous trouverez un récapitulatif des finitions et des couleurs à partir de la page 348.



Schlüter®-DILEX-AHK/I

Angle rentrant 90°

Art.-No.	€ / u.	P (u.)
I90 / AHK 1S / ...**	27,09	50

Schlüter®-DILEX-AHK-AC/I

Angle rentrant 90°

Art.-No.	€ / u.	P (u.)
I90 / AHK 1S / ...*	27,08	50

Schlüter®-DILEX-AHK/V

Raccord

Art.-No.	€ / u.	P (u.)
V / AHK	4,20	50

Schlüter®-DILEX-AHK/I 135°

Angle rentrant 135°

Art.-No.	€ / u.	P (u.)
I135 / AHK 1S / ...**	27,09	50

Schlüter®-DILEX-AHK-AC/I 135°

Angle rentrant 135°

Art.-No.	€ / u.	P (u.)
I135 / AHK 1S / ...*	27,08	50

Schlüter®-DILEX-AHK/EK

Capuchon de fermeture

Art.-No.	€ / u.	P (u.)
E / AHK 1S / ...**	17,39	50

Schlüter®-DILEX-AHK-AC/EK

Capuchon de fermeture

Art.-No.	€ / u.	P (u.)
E / AHK 1S / ...*	20,46	50

MyDesign by Schlüter-Systems
Possibilité d'impression personnalisée. Pour plus d'informations, voir p. 26 et suivantes.

Art.-No. à compléter avec la finition/couleur (p. ex. E / AHK 1S / BW)



* Finitions/couleurs : BW - MBW - MGS

** Finitions/couleurs : ACG - ACGB - AE

Vous trouverez un récapitulatif des finitions et des couleurs à partir de la page 348.

Profilé à gorge

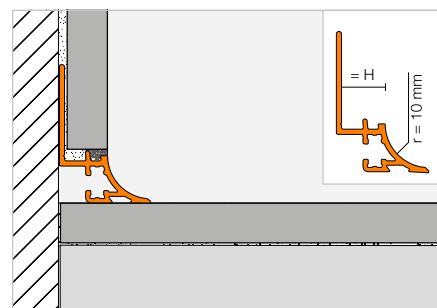


Schlüter®-DILEX-AHKA



Schlüter-DILEX-AHKA est un profilé à gorge en aluminium avec une seule ailette pour les liaisons mur/mur et le raccordement avec des plans de travail de cuisine ou des plans vasques. Il est disponible avec différentes finitions anodisées ou en aluminium coloré et peut se raccorder d'un côté à des éléments fixes.

(Fiche produit 4.21)



Schlüter®-DILEX-AHKA-AE

Alu. naturel anodisé mat

H (mm)	L = 2,50 m Art.-No.	€ / m	KV (u.)
8	AHKA 80 AE	20,40	40
10	AHKA 100 AE	21,19	40
12,5	AHKA 125 AE	22,04	40
15	AHKA 150 AE	22,67	40

Schlüter®-DILEX-AHKA-ACGB

Alu. chromé anodisé brossé

H (mm)	L = 2,50 m Art.-No.	€ / m	KV (u.)
8	AHKA 80 ACGB	30,01	40
10	AHKA 100 ACGB	30,77	40
12,5	AHKA 125 ACGB	31,74	40
15	AHKA 150 ACGB	32,73	40

Schlüter®-DILEX-AHKA-AC

Alu. coloré

H (mm)	L = 2,50 m Art.-No.	€ / m	KV (u.)
8	AHKA 80 ...*	19,99	40
10	AHKA 100 ...*	21,01	40
12,5	AHKA 125 ...*	22,04	40
15	AHKA 150 ...*	23,06	40

MyDesign by Schlüter-Systems
Possibilité d'impression personnalisée. Pour plus d'informations, voir p. 26 et suivantes.

Angle | Capuchon de fermeture

Schlüter®-DILEX-AHKA/E

Angle sortant 90°

Art.-No.	€ / u.	P (u.)
E90 / AHKA / ...**	27,09	50

Schlüter®-DILEX-AHKA/E 135°

Angle sortant 135°

Art.-No.	€ / u.	P (u.)
E135 / AHKA / ...**	27,09	50

Schlüter®-DILEX-AHKA-AC/E

Angle sortant 90°

Art.-No.	€ / u.	P (u.)
E90 / AHKA / ...*	27,08	50

Schlüter®-DILEX-AHKA-AC/E 135°

Angle sortant 135°

Art.-No.	€ / u.	P (u.)
E135 / AHKA / ...*	27,08	50

Schlüter®-DILEX-AHKA/I

Angle rentrant 90°

Art.-No.	€ / u.	P (u.)
I90 / AHKA / ...**	27,09	50

Schlüter®-DILEX-AHKA/I 135°

Angle rentrant 135°

Art.-No.	€ / u.	P (u.)
I135 / AHKA / ...**	27,09	50

Schlüter®-DILEX-AHKA-AC/I

Angle rentrant 90°

Art.-No.	€ / u.	P (u.)
I90 / AHKA / ...*	27,08	50

Schlüter®-DILEX-AHKA-AC/I 135°

Angle rentrant 135°

Art.-No.	€ / u.	P (u.)
I135 / AHKA / ...*	27,08	50

Schlüter®-DILEX-AHKA/EL

Capuchon de fermeture, gauche

Art.-No.	€ / u.	P (u.)
EL / AHKA / ...**	17,39	50

Schlüter®-DILEX-AHKA/ER

Capuchon de fermeture, droite

Art.-No.	€ / u.	P (u.)
ER / AHKA / ...**	17,39	50

Schlüter®-DILEX-AHKA-AC/EL

Capuchon de fermeture, gauche

Art.-No.	€ / u.	P (u.)
EL / AHKA / ...*	20,46	50

Schlüter®-DILEX-AHKA-AC/ER

Capuchon de fermeture, droite

Art.-No.	€ / u.	P (u.)
ER / AHKA / ...*	20,46	50



E90 / AHKA

E135 / AHKA

I90 / AHKA

I135 / AHKA

ER / AHKA

EL / AHKA

Art.-No. à compléter avec la finition/couleur (p. ex. EL / AHKA / BW)

BW

MBW

MGS

* Finitions/couleurs : BW - MBW - MGS

** Finitions/couleurs : ACGB - AE

Vous trouverez un récapitulatif des finitions et des couleurs à partir de la page 348.


MyDesign by Schlüter-Systems
 Possibilité d'impression personnalisée. Pour plus d'informations, voir p. 26 et suivantes.

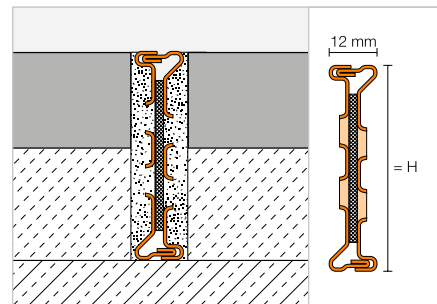


Profilé de fractionnement

Schlüter®-DILEX-EMP



Schlüter-DILEX-EMP est un profilé de fractionnement en acier inoxydable pour pose scellée, permettant d'absorber des mouvements horizontaux à l'aide d'une liaison languette et rainure.
(Fiche produit 4.17)



Schlüter®-DILEX-EMP

Acier inox. V2A

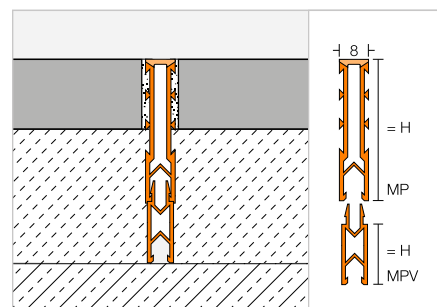
H (mm)	L = 2,50 m Art.-No.	€ / m	KV (u.)
35	EMP 35	38,52	60
50	EMP 50	43,84	60
65	EMP 65	49,20	60

Profilé de fractionnement | Rehausse

Schlüter®-DILEX-MP



Schlüter-DILEX-MP est un profilé de fractionnement pour pose scellée. Il est composé de parois latérales en PVC dur recyclé, découpées en queue d'aronde et d'une zone de mouvements en CPE souple. La hauteur se règle au moyen de rehausseuses.
(Fiche produit 4.3)



Schlüter®-DILEX-MP 35

PVC/CPE

H (mm)	L = 2,50 m Art.-No.	€ / m	KV (u.)
35	MP 35 ...*	5,65	120

Schlüter®-DILEX-MP/V

Rehausse

H (mm)	L = 2,50 m Art.-No.	€ / m	KV (u.)
15	MPV 15	3,27	120
25	MPV 25	3,45	120

Art.-No. à compléter avec la couleur (p. ex. : MP 35 GS)



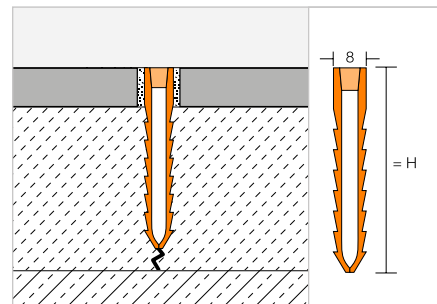
* Coloris : G - GS - HB

Vous trouverez un récapitulatif des finitions et des couleurs à partir de la page 348.

Profilé de fractionnement

Schlüter®-DILEX-MOP


Schlüter-DILEX-MOP est un profilé de mouvements conçu pour la réalisation de joints de fractionnement en pose scellée ou pour être introduit dans des joints sciés. Il est composé de parois latérales crantées, stables, en PVC dur recyclé et d'une zone souple en PVC gris. (Fiche produit 4.4)


Schlüter®-DILEX-MOP

PVC

H (mm)	L = 2,50 m Art.-No.	€ / m	KV (u.)
★ 25	MOP 25 ...*	4,05	120
35	MOP 35 ...*	4,22	120
50	MOP 50 ...*	5,43	120
65	MOP 65 ...*	6,01	120

Art.-No. à compléter avec la couleur (p. ex. : MOP 25 DA)



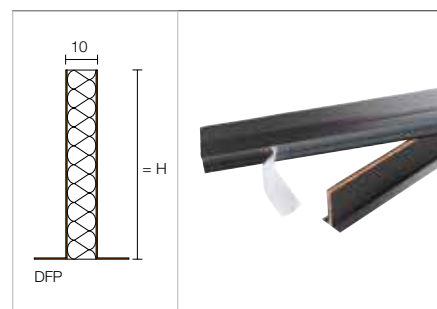
* Coloris : DA - G - GS

Vous trouverez un récapitulatif des finitions et des couleurs à partir de la page 348.

Profilé de fractionnement pour chapes

Schlüter®-DILEX-DFP


Schlüter-DILEX-DFP est un profilé de mouvements destiné au fractionnement des chapes et des seuils de portes. (Fiche produit 9.1)


Schlüter®-DILEX-DFP

Mousse PE

H (mm)	L = 2,50 m Art.-No.	€ / m	KV (u.)
100	DFP 10/250	17,59	40

Schlüter®-DILEX-DFP

Mousse PE

H (mm)	L = 1,00 m Art.-No.	€ / m	P (u.)
60	DFP 6/100	13,30	20
80	DFP 8/100	15,63	20
100	DFP 10/100	18,21	20



Profils Schlüter pour vinyle et autres

Profils pour revêtements souples de murs et de sols

De plus en plus de carreleurs et de négociants élargissent leur offre à des revêtements souples tels que le vinyle par exemple. En tant qu'inventeur du Schlüter-SCHIENE, le précurseur de tous les profils de finition, nous proposons, avec Schlüter-VINPRO, une gamme pour la finition et la transition des revêtements souples. Que ce soit pour le sol, le mur, ou les marches d'escaliers, avec Schlüter-VINPRO, la qualité de Schlüter-Systems se décline aussi pour les revêtements LVT.





Profils de transition

Schlüter®-VINPRO-T 156

Schlüter®-VINPRO-U 157

Profils de finition

Schlüter®-VINPRO-S 158

Schlüter®-VINPRO-RO 159

Profils pour escaliers

Schlüter®-VINPRO-STEP 160

Schlüter®-VINPRO-STEP-R 161



Schlüter®-VINPRO

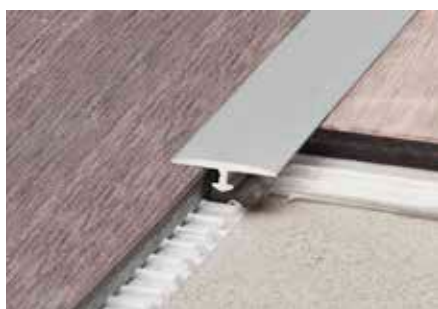
Profilé pour revêtements souples

- ✓ Protège les bords de revêtements de sols, de murs et d'escaliers
- ✓ Mise en œuvre facile et rapide
- ✓ Évite les risques de chutes au niveau de transitions entre différents revêtements ou différentes hauteurs de sols
- ✓ Finitions disponibles :
 - alu. chromé anodisé brossé (ACGB)
 - alu. anodisé titane brossé (ATGB)
 - alu. bronze anodisé brossé (ABGB)

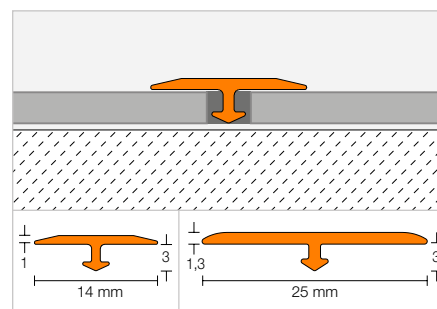


Profilé de transition

Schlüter®-VINPRO-T



Schlüter-VINPRO-T est un profilé pouvant être posé a posteriori, qui assure la transition entre deux revêtements souples de même niveau (p. ex. lames ou dalles décorées LVT, revêtements design).
(Fiche produit 18.2)



Schlüter®-VINPRO-T-ACGB

Alu. chromé anodisé brossé

H (mm)	B (mm)	L = 2,50 m Art.-No.	€ / m	KV (u.)
3	14	VPT 3/14 ACGB	5,88	120
3	25	VPTL 3/25 ACGB	6,61	120

Schlüter®-VINPRO-T-ATGB

Alu. titane anodisé brossé

H (mm)	B (mm)	L = 2,50 m Art.-No.	€ / m	KV (u.)
3	14	VPT 3/14 ATGB	5,88	120
3	25	VPTL 3/25 ATGB	6,61	120

Schlüter®-VINPRO-T-ABGB

Alu. bronze anodisé brossé

H (mm)	B (mm)	L = 2,50 m Art.-No.	€ / m	KV (u.)
3	14	VPT 3/14 ABGB	5,88	120
3	25	VPTL 3/25 ABGB	6,61	120

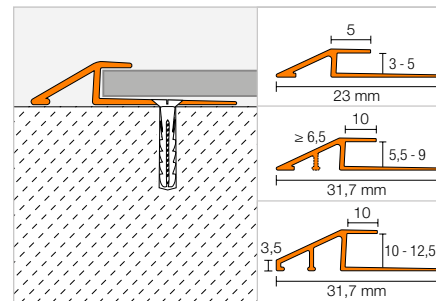
Vous trouverez un récapitulatif des finitions et des couleurs à partir de la page 348.

Profilé de transition

Schlüter®-VINPRO-U


Schlüter-VINPRO-U est un profilé de transition entre des revêtements souples (p. ex. lames ou dalles décorées LVT, revêtements design) et des revêtements adjacents d'une épaisseur inférieure.

(Fiche produit 18.3)


Schlüter®-VINPRO-U-ACGB

Alu. chromé anodisé brossé

H (mm)	L = 2,50 m Art.-No.	€ / m	KV (u.)
3	VPU 30 ACGB	9,83	120
4	VPU 40 ACGB	10,01	120
5	VPU 50 ACGB	10,33	120
5,5	VPUL 55 ACGB	10,55	120
6	VPUL 60 ACGB	11,18	120
6,5	VPUL 65 ACGB	11,59	120
7	VPUL 70 ACGB	12,18	120
7,5	VPUL 75 ACGB	12,76	120
8	VPUL 80 ACGB	13,62	120
8,5	VPUL 85 ACGB	14,49	120
9	VPUL 90 ACGB	15,35	120
10	VPUL 100 ACGB	16,23	120
11	VPUL 110 ACGB	17,10	120
12,5	VPUL 125 ACGB	17,97	120

Schlüter®-VINPRO-U-ATGB

Alu. titane anodisé brossé

H (mm)	L = 2,50 m Art.-No.	€ / m	KV (u.)
3	VPU 30 ATGB	9,83	120
4	VPU 40 ATGB	10,01	120
5	VPU 50 ATGB	10,33	120
5,5	VPUL 55 ATGB	10,55	120
6	VPUL 60 ATGB	11,18	120
6,5	VPUL 65 ATGB	11,59	120
7	VPUL 70 ATGB	12,18	120
7,5	VPUL 75 ATGB	12,76	120
8	VPUL 80 ATGB	13,62	120
8,5	VPUL 85 ATGB	14,49	120
9	VPUL 90 ATGB	15,35	120
10	VPUL 100 ATGB	16,23	120
11	VPUL 110 ATGB	17,10	120
12,5	VPUL 125 ATGB	17,97	120

Schlüter®-VINPRO-U-ABGB

Alu. bronze anodisé brossé

H (mm)	L = 2,50 m Art.-No.	€ / m	KV (u.)
3	VPU 30 ABGB	9,83	120
4	VPU 40 ABGB	10,01	120
5	VPU 50 ABGB	10,33	120
5,5	VPUL 55 ABGB	10,55	120
6	VPUL 60 ABGB	11,18	120
6,5	VPUL 65 ABGB	11,59	120
7	VPUL 70 ABGB	12,18	120
7,5	VPUL 75 ABGB	12,76	120
8	VPUL 80 ABGB	13,62	120
8,5	VPUL 85 ABGB	14,49	120
9	VPUL 90 ABGB	15,35	120
10	VPUL 100 ABGB	16,23	120
11	VPUL 110 ABGB	17,10	120
12,5	VPUL 125 ABGB	17,97	120

Vous trouverez un récapitulatif des finitions et des couleurs à partir de la page 348.



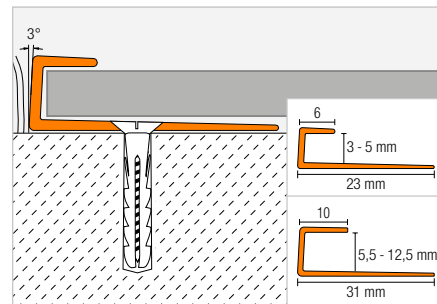
Profilé de finition

Schlüter®-VINPRO-S



Schlüter-VINPRO-S est un profilé conçu pour l'encadrement de revêtements souples (p. ex. lames ou dalles décorées LVT, revêtements design). Il offre une protection des chants de revêtements adjacents de même hauteur ou de hauteurs proches et peut également servir de finition pour les plinthes.

(Fiche produit 18.1)



Schlüter®-VINPRO-S-ACGB

Alu. chromé anodisé brossé

H (mm)	L = 2,50 m Art.-No.	€ / m	KV (u.)
3	VPS 30 ACGB	8,76	120
4	VPS 40 ACGB	8,83	120
5	VPS 50 ACGB	8,90	120
5,5	VPSL 55 ACGB	9,28	120
6	VPSL 60 ACGB	9,61	120
6,5	VPSL 65 ACGB	9,97	120
7	VPSL 70 ACGB	10,32	120
7,5	VPSL 75 ACGB	10,66	120
8	VPSL 80 ACGB	11,01	120
8,5	VPSL 85 ACGB	11,37	120
9	VPSL 90 ACGB	11,71	120
10	VPSL 100 ACGB	12,05	120
11	VPSL 110 ACGB	12,40	120
12,5	VPSL 125 ACGB	12,76	120

Schlüter®-VINPRO-S-ATGB

Alu. titane anodisé brossé

H (mm)	L = 2,50 m Art.-No.	€ / m	KV (u.)
3	VPS 30 ATGB	8,76	120
4	VPS 40 ATGB	8,83	120
5	VPS 50 ATGB	8,90	120
5,5	VPSL 55 ATGB	9,28	120
6	VPSL 60 ATGB	9,61	120
6,5	VPSL 65 ATGB	9,97	120
7	VPSL 70 ATGB	10,32	120
7,5	VPSL 75 ATGB	10,66	120
8	VPSL 80 ATGB	11,01	120
8,5	VPSL 85 ATGB	11,37	120
9	VPSL 90 ATGB	11,71	120
10	VPSL 100 ATGB	12,05	120
11	VPSL 110 ATGB	12,40	120
12,5	VPSL 125 ATGB	12,76	120

Schlüter®-VINPRO-S-ABGB

Alu. bronze anodisé brossé

H (mm)	L = 2,50 m Art.-No.	€ / m	KV (u.)
3	VPS 30 ABGB	8,76	120
4	VPS 40 ABGB	8,83	120
5	VPS 50 ABGB	8,90	120
5,5	VPSL 55 ABGB	9,28	120
6	VPSL 60 ABGB	9,61	120
6,5	VPSL 65 ABGB	9,97	120
7	VPSL 70 ABGB	10,32	120
7,5	VPSL 75 ABGB	10,66	120
8	VPSL 80 ABGB	11,01	120
8,5	VPSL 85 ABGB	11,37	120
9	VPSL 90 ABGB	11,71	120
10	VPSL 100 ABGB	12,05	120
11	VPSL 110 ABGB	12,40	120
12,5	VPSL 125 ABGB	12,76	120

Vous trouverez un récapitulatif des finitions et des couleurs à partir de la page 348.

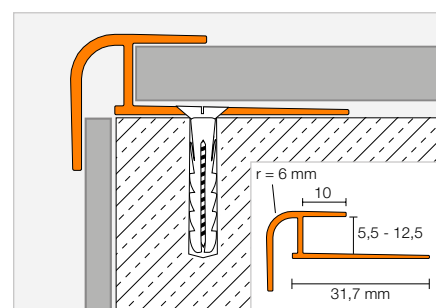
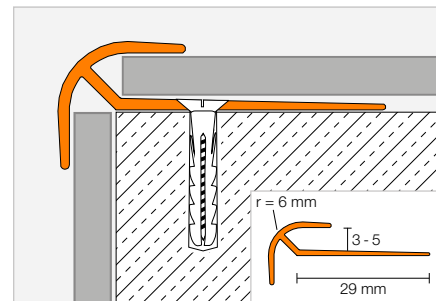


Exemple de mise en œuvre : finition murale

Profilé de finition

Schlüter®-VINPRO-RO


Schlüter-VINPRO-RO est un profilé de finition et de protection des chants conçu pour la réalisation d'angles sortants de murs destinés à recevoir un revêtement souple (p. ex. lames ou dalles LVT, revêtements design). Le profilé présente un arrondi symétrique.
(Fiche produit 18.5)


Schlüter®-VINPRO-RO-ACGB

Alu. chromé anodisé brossé

H (mm)	L = 2,50 m Art.-No.	€ / m	KV (u.)
3	VPRO 30 ACGB	10,33	120
4	VPRO 40 ACGB	10,64	120
5	VPRO 50 ACGB	10,96	120
5,5	VPROL 55 ACGB	11,30	120
6	VPROL 60 ACGB	12,18	120
6,5	VPROL 65 ACGB	13,04	120
7	VPROL 70 ACGB	13,62	120
7,5	VPROL 75 ACGB	14,20	120
8	VPROL 80 ACGB	14,78	120
8,5	VPROL 85 ACGB	15,35	120
9	VPROL 90 ACGB	15,94	120
10	VPROL 100 ACGB	16,52	120
11	VPROL 110 ACGB	17,10	120
12,5	VPROL 125 ACGB	17,67	120

Schlüter®-VINPRO-RO-ATGB

Alu. titane anodisé brossé

H (mm)	L = 2,50 m Art.-No.	€ / m	KV (u.)
3	VPRO 30 ATGB	10,33	120
4	VPRO 40 ATGB	10,64	120
5	VPRO 50 ATGB	10,96	120
5,5	VPROL 55 ATGB	11,30	120
6	VPROL 60 ATGB	12,18	120
6,5	VPROL 65 ATGB	13,04	120
7	VPROL 70 ATGB	13,62	120
7,5	VPROL 75 ATGB	14,20	120
8	VPROL 80 ATGB	14,78	120
8,5	VPROL 85 ATGB	15,35	120
9	VPROL 90 ATGB	15,94	120
10	VPROL 100 ATGB	16,52	120
11	VPROL 110 ATGB	17,10	120
12,5	VPROL 125 ATGB	17,67	120

Schlüter®-VINPRO-RO-ABGB

Alu. bronze anodisé brossé

H (mm)	L = 2,50 m Art.-No.	€ / m	KV (u.)
3	VPRO 30 ABGB	10,33	120
4	VPRO 40 ABGB	10,64	120
5	VPRO 50 ABGB	10,96	120
5,5	VPROL 55 ABGB	11,30	120
6	VPROL 60 ABGB	12,18	120
6,5	VPROL 65 ABGB	13,04	120
7	VPROL 70 ABGB	13,62	120
7,5	VPROL 75 ABGB	14,20	120
8	VPROL 80 ABGB	14,78	120
8,5	VPROL 85 ABGB	15,35	120
9	VPROL 90 ABGB	15,94	120
10	VPROL 100 ABGB	16,52	120
11	VPROL 110 ABGB	17,10	120
12,5	VPROL 125 ABGB	17,67	120

Vous trouverez un récapitulatif des finitions et des couleurs à partir de la page 348.



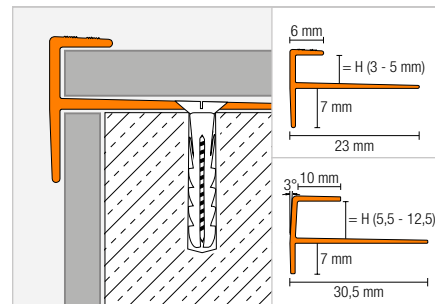
Profilé pour escalier

Schlüter®-VINPRO-STEP



Schlüter-VINPRO-STEP est un profilé de finition et de protection des chants pour revêtements souples (p. ex. lames ou dalles décorées LVT, revêtements design) dans les escaliers. Le profilé présente une forme rectangulaire et est doté d'une surface de marche non-glissante pour les hauteurs de 3 à 5 mm uniquement.

(Fiche produit 18.4)



Schlüter®-VINPRO-STEP-ACGB

Alu. chromé anodisé brossé

H (mm)	L = 2,50 m Art.-No.	€ / m	KV (u.)
3	VPST 30 ACGB	10,38	120
4	VPST 40 ACGB	10,64	120
5	VPST 50 ACGB	10,96	120
5,5	VPSTL 55 ACGB	11,88	120
6	VPSTL 60 ACGB	12,29	120
6,5	VPSTL 65 ACGB	12,69	120
7	VPSTL 70 ACGB	13,10	120
7,5	VPSTL 75 ACGB	13,50	120
8	VPSTL 80 ACGB	13,91	120
8,5	VPSTL 85 ACGB	14,32	120
9	VPSTL 90 ACGB	14,72	120
10	VPSTL 100 ACGB	15,18	120
11	VPSTL 110 ACGB	15,42	120
12,5	VPSTL 125 ACGB	15,76	120

Schlüter®-VINPRO-STEP-ATGB

Alu. titane anodisé brossé

H (mm)	L = 2,50 m Art.-No.	€ / m	KV (u.)
3	VPST 30 ATGB	10,38	120
4	VPST 40 ATGB	10,64	120
5	VPST 50 ATGB	10,96	120
5,5	VPSTL 55 ATGB	11,88	120
6	VPSTL 60 ATGB	12,29	120
6,5	VPSTL 65 ATGB	12,69	120
7	VPSTL 70 ATGB	13,10	120
7,5	VPSTL 75 ATGB	13,50	120
8	VPSTL 80 ATGB	13,91	120
8,5	VPSTL 85 ATGB	14,32	120
9	VPSTL 90 ATGB	14,72	120
10	VPSTL 100 ATGB	15,18	120
11	VPSTL 110 ATGB	15,42	120
12,5	VPSTL 125 ATGB	15,76	120

Schlüter®-VINPRO-STEP-ABGB

Alu. bronze anodisé brossé

H (mm)	L = 2,50 m Art.-No.	€ / m	KV (u.)
3	VPST 30 ABGB	10,38	120
4	VPST 40 ABGB	10,64	120
5	VPST 50 ABGB	10,96	120
5,5	VPSTL 55 ABGB	11,88	120
6	VPSTL 60 ABGB	12,29	120
6,5	VPSTL 65 ABGB	12,69	120
7	VPSTL 70 ABGB	13,10	120
7,5	VPSTL 75 ABGB	13,50	120
8	VPSTL 80 ABGB	13,91	120
8,5	VPSTL 85 ABGB	14,32	120
9	VPSTL 90 ABGB	14,72	120
10	VPSTL 100 ABGB	15,18	120
11	VPSTL 110 ABGB	15,42	120
12,5	VPSTL 125 ABGB	15,76	120

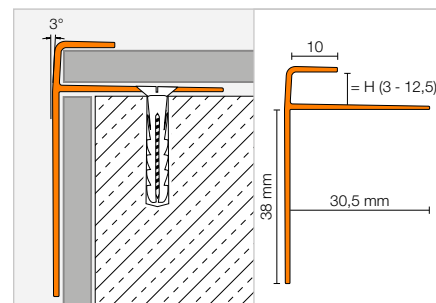
Vous trouverez un récapitulatif des finitions et des couleurs à partir de la page 348.

Profilé pour escalier

Schlüter®-VINPRO-STEP-R


Schlüter-VINPRO-STEP-R est un profilé de finition et de protection des chauts pour revêtements souples (p. ex. lames ou dalles décorées LVT, revêtements design) dans les escaliers. La partie supérieure du profilé présente une aile inclinée et arrondie de 10 mm de large, destinée à cacher l'arête du revêtement souple.

La partie verticale allongée au niveau de la contremarche améliore la visibilité. La fixation par vis de VINPRO-STEP-R est assurée par une ailette de fixation conique dotée de plusieurs orifices répartis à distance régulière sur toute la longueur du profilé. Cette ailette de fixation peut également être collée directement sur le support à l'aide d'une colle de montage comme p. ex. Schlüter-KERDI-FIX. (Fiche produit 18.4)


Schlüter®-VINPRO-STEP-R-ACGB

Alu. chromé anodisé brossé

H (mm)	L = 2,50 m Art.-No.	€ / m	KV (u.)
3	VPSTRL 30 ACGB	15,35	120
4	VPSTRL 40 ACGB	15,64	120
5	VPSTRL 50 ACGB	15,76	120
5,5	VPSTRL 55 ACGB	15,94	120
6	VPSTRL 60 ACGB	16,23	120
6,5	VPSTRL 65 ACGB	16,81	120
7	VPSTRL 70 ACGB	17,39	120
7,5	VPSTRL 75 ACGB	17,97	120
8	VPSTRL 80 ACGB	18,54	120
8,5	VPSTRL 85 ACGB	19,13	120
9	VPSTRL 90 ACGB	19,71	120
10	VPSTRL 100 ACGB	20,28	120
11	VPSTRL 110 ACGB	20,87	120
12,5	VPSTRL 125 ACGB	21,74	120

Schlüter®-VINPRO-STEP-R-ATGB

Alu. titane anodisé brossé

H (mm)	L = 2,50 m Art.-No.	€ / m	KV (u.)
3	VPSTRL 30 ATGB	15,35	120
4	VPSTRL 40 ATGB	15,64	120
5	VPSTRL 50 ATGB	15,76	120
5,5	VPSTRL 55 ATGB	15,94	120
6	VPSTRL 60 ATGB	16,23	120
6,5	VPSTRL 65 ATGB	16,81	120
7	VPSTRL 70 ATGB	17,39	120
7,5	VPSTRL 75 ATGB	17,97	120
8	VPSTRL 80 ATGB	18,54	120
8,5	VPSTRL 85 ATGB	19,13	120
9	VPSTRL 90 ATGB	19,71	120
10	VPSTRL 100 ATGB	20,28	120
11	VPSTRL 110 ATGB	20,87	120
12,5	VPSTRL 125 ATGB	21,74	120

Schlüter®-VINPRO-STEP-R-ABGB

Alu. bronze anodisé brossé

H (mm)	L = 2,50 m Art.-No.	€ / m	KV (u.)
3	VPSTRL 30 ABGB	15,35	120
4	VPSTRL 40 ABGB	15,64	120
5	VPSTRL 50 ABGB	15,76	120
5,5	VPSTRL 55 ABGB	15,94	120
6	VPSTRL 60 ABGB	16,23	120
6,5	VPSTRL 65 ABGB	16,81	120
7	VPSTRL 70 ABGB	17,39	120
7,5	VPSTRL 75 ABGB	17,97	120
8	VPSTRL 80 ABGB	18,54	120
8,5	VPSTRL 85 ABGB	19,13	120
9	VPSTRL 90 ABGB	19,71	120
10	VPSTRL 100 ABGB	20,28	120
11	VPSTRL 110 ABGB	20,87	120
12,5	VPSTRL 125 ABGB	21,74	120

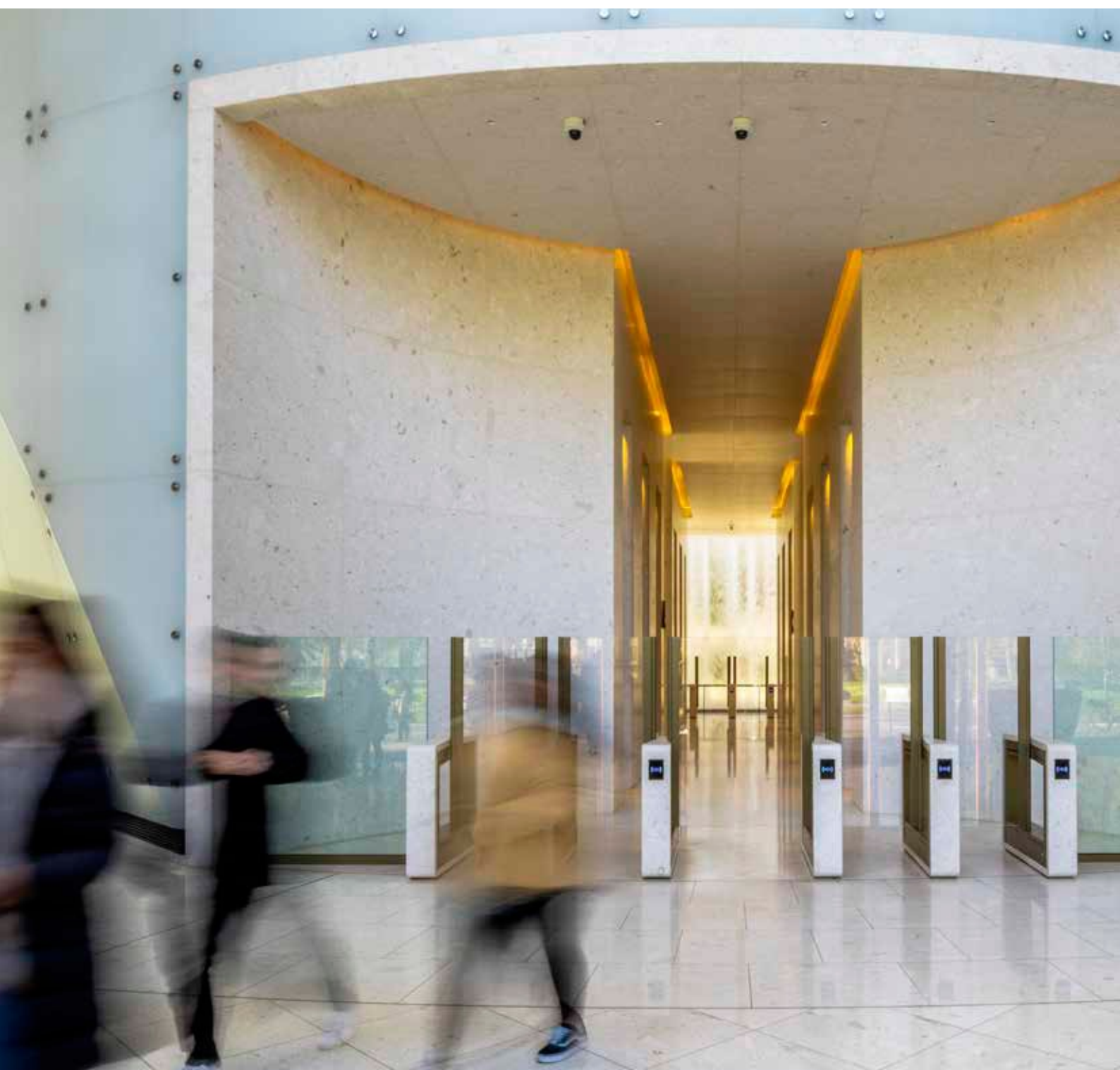
Vous trouverez un récapitulatif des finitions et des couleurs à partir de la page 348.



Schlüter®-DITRA

Étanchéité, découplage, drainage composite,
surface tempérée électrique, isolation acoustique

Les nattes de découplage et d'étanchéité composite de la gamme Schlüter-DITRA sont reconnues depuis des dizaines d'années. Elles permettent la pose de carrelage sur de multiples supports, et ce désormais encore plus rapidement grâce à leur variante en version autocollante. La natte Schlüter-DITRA-DRAIN, par exemple, est la première natte de drainage à capillaire passif qui découple et assure une ventilation en sous-face du revêtement. Elle permet ainsi un séchage rapide du mortier-colle, également sous les revêtements de grand format. Schlüter-DITRA-HEAT-E permet de réaliser une surface tempérée électrique réactive et peu onéreuse en personnalisant les zones chauffées.





Découplage

Schlüter®-DITRA	165
Schlüter®-DITRA-PS	167

Découplage et chauffage

Schlüter®-DITRA-HEAT	169
Schlüter®-DITRA-HEAT-DUO	169
Schlüter®-DITRA-HEAT-PS	171
Schlüter®-DITRA-HEAT-DUO-PS	171
Schlüter®-DITRA-HEAT-E – Kits complets	176–177
Schlüter®-DITRA-HEAT-E-DUO – Kits complets	178–179

Câble de chauffage

Schlüter®-DITRA-HEAT-E-HK	172
Schlüter®-DITRA-HEAT-E-CHC	173

Régulation de température

Schlüter®-DITRA-HEAT-E-R	174–175
--------------------------	---------

Accessoires

Schlüter®-DITRA-HEAT-E-KARO	175
Schlüter®-DITRA-HEAT-E-CT	175
Schlüter®-DITRA-HEAT-E-ZS	175

Découplage et drainage composite

Schlüter®-DITRA-DRAIN 4	181
Schlüter®-DITRA-DRAIN 8	181

Isolation acoustique

Schlüter®-DITRA-SOUND	183
-----------------------	-----

Les solutions Schlüter-Systems ont été utilisées lors des travaux de rénovation de la tour du parc des expositions de Francfort.



Schlüter®-DITRA

LA référence. Avec les technologies Easyfill et Easycut.

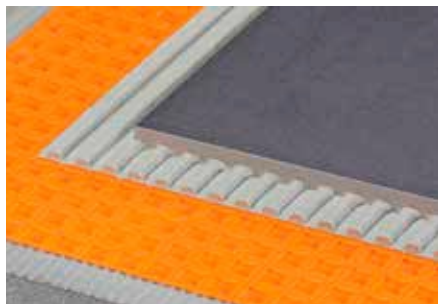


La natte DITRA a fait ses preuves dans le monde entier en tant que solution universelle pour la pose de carreaux. Grâce à sa nouvelle géométrie, la mise en œuvre de DITRA est devenue encore plus facile. Ses avantages :

- ✓ Pose facile, fiable et rapide
- ✓ Trame Easycut – découpe nette, facile et rapide
- ✓ Design Easyfill – application du mortier-colle facilitée grâce à la nouvelle géométrie des cavités
- ✓ Ancrage du mortier-colle amélioré grâce à l'optimisation de la forme des cavités
- ✓ Déroulement facile
- ✓ Fonctionnalités reconnues :
 - protection à l'eau
 - découplage
 - égalisation de la pression de vapeur
 - répartition des charges
 - répartition de la chaleur

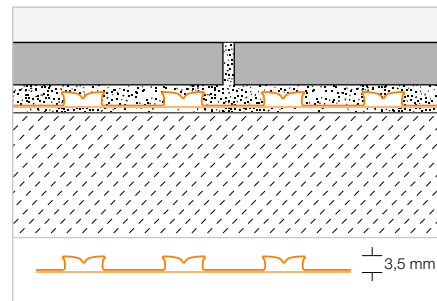
Découplage

Schlüter®-DITRA



Schlüter-DITRA est une natte en polypropylène pourvue de nervures entrecroisées découpées en queue d'aronde (design Easyfill) et revêtue d'un non-tissé sur sa face inférieure. Elle s'utilise en découplage, en système de protection à l'eau sous carrelage (SPEC) et en couche d'égalisation de la pression de vapeur pour la pose des revêtements carrelés. Pour pose collée. Sous Avis Technique CSTB.

(Fiche produit 6.1)



Schlüter®-DITRA

Rouleau

L x B = m ²	Art.-No.	€ / m ²	PL (Rouleau)
5,1 x 0,995 = 5	D 5M	23,18	22
30,2 x 0,995 = 30	D 30M	19,21	6

Outil conseillé :

Schlüter-TROWEL, denture 4 x 4, voir page 344.





Schlüter®-DITRA-PS

Désormais également en version autocollante pour un gain de temps et une économie de colle

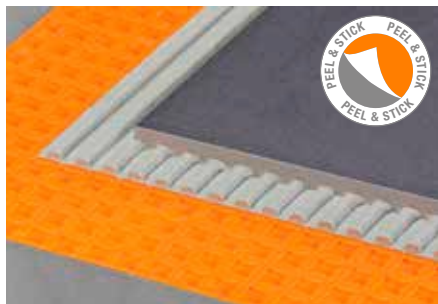
Pratique et rapide à mettre en œuvre : la nouvelle DITRA-PS avec non-tissé autocollant se pose directement sur des supports appropriés. Vous gagnez ainsi en temps et en matériau puisque vous n'utilisez plus de mortier-collé. Bien entendu, la DITRA-PS assure la fonction de découplage entre le revêtement et le support de la même manière que la DITRA classique.

- ✓ **Non-tissé autocollant**
- ✓ **Facilement repositionnable lors de la mise en œuvre**
- ✓ **Économies de temps et de matériaux**



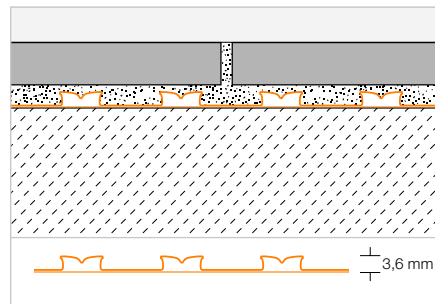
Découplage avec non-tissé autocollant

Schlüter®-DITRA-PS



Schlüter-DITRA-PS est une natte en polypropylène pourvue de nervures entrecroisées découpées en queue d'aronde (design Easyfill) et revêtue d'un non-tissé autocollant sur sa face inférieure. La natte s'utilise en tant que système de protection à l'eau sous carrelage, de découplage et d'égalisation de la pression de vapeur ; DITRA-PS se pose sans mortier-colle, sur un support adapté, après avoir retiré le film protecteur.

(Fiche produit 6.7)



Schlüter®-DITRA-PS



Plaques autocollantes en polypropylène

L x B = m ²	Art.-No.	€ / m ²	PL (u.)
0,735 x 0,985 = 0,72	D PS MA	29,00	100

Schlüter®-DITRA-PS



Rouleaux autocollants en polypropylène

L x B = m ²	Art.-No.	€ / m ²	PL (Rouleau)
25,4 x 0,985 = 25	D PS 25 M	24,00	6





Schlüter®-DITRA-HEAT-E

Pour avoir les pieds au chaud

Schlüter-DITRA-HEAT-E vous offre un confort sur mesure quelles que soient la forme et la taille du local. Grâce à sa montée en température rapide et à sa programmation, le plaisir d'avoir chaud aux pieds est désormais accessible pour un prix avantageux. La simplicité de pose des câbles de chauffage dans la natte de découplage assure un important gain de temps lors du chantier.

- ✓ **Ambiance agréable, convient aussi aux personnes allergiques**
- ✓ **Zones chauffées personnalisées**
- ✓ **Économique, pérenne et ne nécessitant pas d'entretien**
- ✓ **Découpe et pose encore plus faciles**
- ✓ **Désolidarise le revêtement du support**
- ✓ **Schlüter-DITRA-HEAT-DUO apporte également une isolation contre les bruits de choc**
- ✓ **S'utilise également comme protection à l'eau**



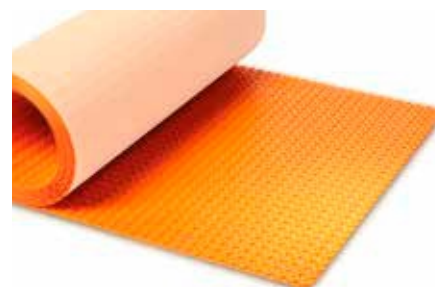
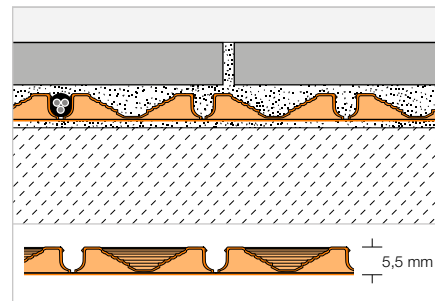
Découplage | Chauffage

Schlüter®-DITRA-HEAT



Schlüter-DITRA-HEAT est une natte en polypropylène présentant une structure à plots en queue d'aronde et revêtue d'un non-tissé sur sa face inférieure. Elle assure les fonctions de découplage, de protection à l'eau (SPEC) et d'égalisation de la pression de vapeur. Elle peut recevoir des câbles de chauffage compatibles avec le système pour réaliser un chauffage électrique au sol ou au mur, pour revêtements carrelés. Pour pose collée.

(Fiche produit 6.4)



Schlüter®-DITRA-HEAT-MA

Plaque

L x B = m ²	Art.-No.	€ / m ²	PL (u.)
0,8 x 0,98 = 0,78	DH5 MA	24,17	100

Outil conseillé :

Schlüter-TROWEL, denture 6 x 6, voir page 344.

Schlüter®-DITRA-HEAT

Rouleau

L x B = m ²	Art.-No.	€ / m ²	PL (Rouleau)
12,76 x 0,98 = 12,5	DH5 12M	21,48	6

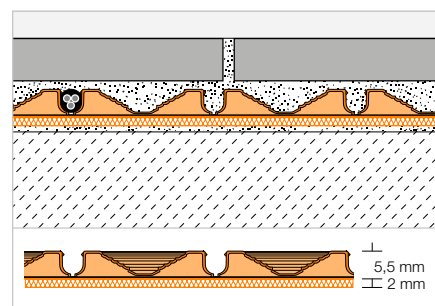
Découplage | Chauffage

Schlüter®-DITRA-HEAT-DUO



Schlüter-DITRA-HEAT-DUO est une natte en polypropylène présentant une structure à plots en queue d'aronde, revêtue au dos d'un non-tissé spécial de 2 mm d'épaisseur. Elle sert de support universel pour la pose de revêtements carrelés et assure les fonctions de protection à l'eau (SPEC), de désolidarisation et d'égalisation de la pression de vapeur ; elle peut recevoir des câbles de chauffage compatibles avec le système pour réaliser un chauffage par le sol ou par les murs. Le support non-tissé avec barrière thermique permet non seulement de réduire les bruits de choc jusqu'à 13 dB, mais aussi d'accélérer la montée en température du carrelage en sol et en mur. Pour pose collée.

(Fiche produit 6.4)



Schlüter®-DITRA-HEAT-DUO-MA

Plaque
avec barrière thermique de 2 mm en non-tissé

L x B = m ²	Art.-No.	€ / m ²	PL (u.)
0,8 x 0,98 = 0,78	DH D 8 MA	29,33	100

Outil conseillé :

Schlüter-TROWEL, denture 6 x 6, voir page 344.

Schlüter®-DITRA-HEAT-DUO

Rouleau
avec barrière thermique de 2 mm en non-tissé

L x B = m ²	Art.-No.	€ / m ²	PL (Rouleau)
10,2 x 0,98 = 10	DH D 810 M	26,04	6



Schlüter®-DITRA-HEAT-PS

Pose rapide grâce à la technologie Peel & Stick

Lorsque le support le permet, cette version autocollante de notre système DITRA-HEAT offre une pose rapide et économique en matériaux en comparaison avec la version classique de DITRA-HEAT. La pose de la nouvelle DITRA-HEAT-PS (Peel & Stick) ne nécessite aucun mortier-colle sous la natte, cette dernière étant munie d'un non-tissé autocollant. Les économies de temps et de matériaux sont ainsi considérables. Les autres fonctions de la version classique DITRA-HEAT restent inchangées.

- ✓ **Non-tissé autocollant**
- ✓ **Simple et rapide à poser**
- ✓ **Facilement repositionnable lors de la mise en œuvre**
- ✓ **Économies de temps et de matériaux**
- ✓ **Accessible à la marche immédiatement après la pose**
- ✓ **Désolidarise le revêtement du support**
- ✓ **Facilité de pose des câbles de chauffage**
- ✓ **Disponible également : DITRA-HEAT-DUO-PS avec isolation acoustique intégrée et montée en température accélérée**



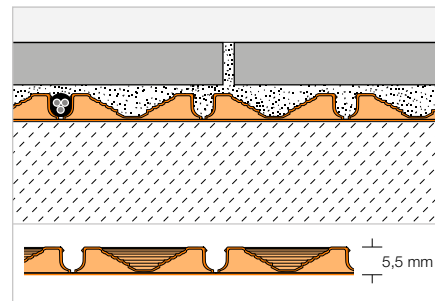
Découplage autocollant | Chauffage

Schlüter®-DITRA-HEAT-PS



Schlüter-DITRA-HEAT-PS est une natte en polypropylène présentant une structure à plots en queue d'aronde et revêtue d'un non-tissé autocollant sur sa face inférieure. Après avoir retiré le film protecteur, vous pouvez poser DITRA-HEAT-PS sur tout support adapté sans utiliser de mortier-colle. La natte, dans laquelle sont clipsés les câbles de chauffage, peut être mise en œuvre en tant que protection à l'eau, découplage et égalisation de la pression de vapeur.

(Fiche produit 6.5)



Schlüter®-DITRA-HEAT-MA-PS

Plaques autocollantes en polypropylène

L x B = m ²	Art.-No.	€ / m ²	PL (u.)
0,8 x 0,98 = 0,78	DH PS 5 MA	31,58	100

Schlüter®-DITRA-HEAT-PS

Rouleaux autocollants en polypropylène

L x B = m ²	Art.-No.	€ / m ²	PL (Rouleau)
12,76 x 0,98 = 12,5	DH PS 512 M	27,82	6



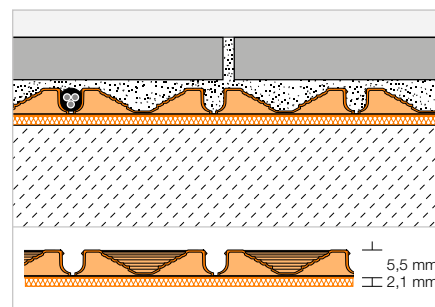
Découplage autocollant | Chauffage

Schlüter®-DITRA-HEAT-DUO-PS



Schlüter-DITRA-HEAT-DUO-PS est une natte en polypropylène présentant une structure à plots en queue d'aronde et revêtue, sur sa face inférieure, d'un non-tissé autocollant de 2 mm d'épaisseur permettant une isolation acoustique contre les bruits de choc. Après avoir retiré le film protecteur, vous pouvez poser DITRA-HEAT-DUO-PS sur tout support adapté sans utiliser de mortier-colle. La natte, dans laquelle sont clipsés les câbles de chauffage, peut être mise en œuvre en tant que protection à l'eau, découplage et égalisation de la pression de vapeur. Le non-tissé permet non seulement de réduire les bruits de choc jusqu'à 14 dB, mais aussi d'accélérer la montée en température du carrelage.

(Fiche produit 6.5)



Schlüter®-DITRA-HEAT-DUO-MA-PS

Plaques autocollantes en polypropylène munies d'une barrière thermique en non-tissé de 2 mm d'épaisseur

L x B = m ²	Art.-No.	€ / m ²	PL (u.)
0,8 x 0,98 = 0,78	DH D PS 8 MA	37,68	100

Schlüter®-DITRA-HEAT-DUO-PS

Rouleaux autocollants en polypropylène munis d'une barrière thermique en non-tissé de 2 mm d'épaisseur

L x B = m ²	Art.-No.	€ / m ²	PL (Rouleau)
10,2 x 0,98 = 10	DH D PS 810 M	34,19	6



Nota :

Les nattes DITRA-HEAT-PS/-DUO-PS peuvent être mises en œuvre en tant que protection à l'eau si les pontages sont réalisés avec les bandes KERDI-KEBA collées à la KERDI-COLL et peuvent donc être installées dans des pièces humides (se référer à la norme NFC 15-100-701). Elles ne disposent pas, en revanche, d'un agrément ETA (European Technical Assessment) ou d'une certification abP (procédure d'homologation imposée en Allemagne). Si ce type d'agrément ou de certification est nécessaire, nous recommandons l'utilisation de la natte Schlüter-DITRA-HEAT qui est, elle, collée au support avec un mortier-colle.



Câble de chauffage

Schlüter®-DITRA-HEAT-E-HK

12,5_{w/m}



Schlüter-DITRA-HEAT-E-HK est un câble de chauffage électrique muni d'un raccordement à l'une de ses extrémités et destiné à être posé dans la natte de découplage Schlüter-DITRA-HEAT. Le câble a une puissance de 12,5 W/m.

(Fiche produit 6.6)



Schlüter®-DITRA-HEAT-E-HK

Câble de chauffage

L (m)	Sol chauffé, 136 W/m ² *		Mur chauffé, 200 W/m ² **		Watt	Art.-No.	€ / u.	P (u.)
	m ²	m ²	m ²	m ²				
4	0,4	0,25	50	DH E HK 4	122,88	10		
6,76	0,6	0,43	85	DH E HK 6	130,54	10		
12,07	1,1	0,7	150	DH E HK 12	201,57	10		
17,66	1,6	1	225	DH E HK 17	238,33	10		
23,77	2,2	1,5	300	DH E HK 23	265,58	10		
29,87	2,7	1,8	375	DH E HK 29	313,26	10		
35,97	3,3	2,2	450	DH E HK 35	360,90	10		
41,56	3,8	2,6	525	DH E HK 41	401,75	10		
47,67	4,4	2,9	600	DH E HK 47	460,34	10		
53,77	5	3,3	675	DH E HK 53	510,75	10		
59,87	5,5	3,7	750	DH E HK 59	544,78	10		
71,57	6,6	4,4	900	DH E HK 71	626,48	10		
83,77	7,7	5,1	1050	DH E HK 83	735,45	10		
95,47	8,8	5,9	1200	DH E HK 95	837,57	10		
107,67	10	6,6	1350	DH E HK 107	919,31	10		
136,16	12,7	8,4	1700	DH E HK 136	1101,95	10		
164,07	15	10	2050	DH E HK 164	1318,10	10		
192,27	17,7	11,8	2400	DH E HK 192	1542,18	10		
216,27	20	13,2	2700	DH E HK 216	1733,32	10		
244,37	22,7	15,1	3050	DH E HK 244	1944,21	10		

* autorisé au sol et au mur ** recommandé au mur

Nota :

Il est interdit de couper les câbles de chauffage.

Lors du choix du câble de chauffage, il convient de noter que le tableau indique la surface chauffée en m² et non la surface totale de la pièce. Pour déterminer la surface chauffée, il faut retrancher de la surface totale de la pièce les surfaces non chauffées, par exemple la surface borgne périphérique et les autres surfaces borgnes (meubles de cuisine, éléments sanitaires,...).

Nota : Pour la pose du système Schlüter-DITRA-HEAT dans les pièces humides, se référer à la norme NF C 15-100-701.

Câble de chauffage

Schlüter®-DITRA-HEAT-E-CHC

7,5_{W/m}

Schlüter-DITRA-HEAT-E-CHC est un câble de chauffage électrique muni d'un raccordement à l'une de ses extrémités et destiné à être posé dans la natte de découplage Schlüter-DITRA-HEAT. Grâce à sa puissance de 7,5 W/m, le câble offre une solution intelligente p. ex. pour les bâtiments à haute efficacité énergétique.

(Fiche produit 6.6)



Schlüter®-DITRA-HEAT-E-CHC

Câble de chauffage

L (m)	Sol chauffé, 80 W/m ² *		Mur chauffé, 120 W/m ² **		Watt	Art.-No.	€ / u.	P (u.)
	m ²	m ²	m ²	m ²				
4	0,4	0,25	30	DH E CHC 4	122,88	10		
6,76	0,6	0,43	51	DH E CHC 6	130,54	10		
12,07	1,1	0,7	91	DH E CHC 12	201,57	10		
17,66	1,6	1	132	DH E CHC 17	238,33	10		
23,77	2,2	1,5	178	DH E CHC 23	265,58	10		
29,87	2,7	1,8	224	DH E CHC 29	313,26	10		
35,97	3,3	2,2	270	DH E CHC 35	360,90	10		
41,56	3,8	2,6	312	DH E CHC 41	401,75	10		
47,67	4,4	2,9	358	DH E CHC 47	460,34	10		
53,77	5	3,3	403	DH E CHC 53	510,75	10		
59,87	5,5	3,7	449	DH E CHC 59	544,78	10		
71,57	6,6	4,4	537	DH E CHC 71	626,48	10		
83,77	7,7	5,1	628	DH E CHC 83	735,45	10		
95,47	8,8	5,9	716	DH E CHC 95	837,57	10		
107,67	10	6,6	808	DH E CHC 107	919,31	10		
136,16	12,7	8,4	1021	DH E CHC 136	1101,95	10		
164,07	15	10	1231	DH E CHC 164	1318,10	10		
192,27	17,7	11,8	1442	DH E CHC 192	1542,18	10		
216,27	20	13,2	1622	DH E CHC 216	1733,32	10		
244,37	22,7	15,1	1833	DH E CHC 244	1944,21	10		

* autorisé au sol et au mur ** recommandé au mur

Nota :

Il est interdit de couper les câbles de chauffage.

Lors du choix du câble de chauffage, il convient de noter que le tableau indique la surface chauffée en m² et non la surface totale de la pièce. Pour déterminer la surface chauffée, il faut retrancher de la surface totale de la pièce les surfaces non chauffées, par exemple la surface borgne périphérique et les autres surfaces borgnes (meubles de cuisine, éléments sanitaires,...).

Nota : Pour la pose du système Schlüter-DITRA-HEAT dans les pièces humides, se référer à la norme NF C 15-100-701.



Régulateur de température

Schlüter®-DITRA-HEAT-E-R6



Schlüter-DITRA-HEAT-E-R6 est un régulateur de température polyvalent et intelligent permettant la commande du système Schlüter-DITRA-HEAT-E. Il assure le réglage de la température des revêtements au sol et au mur. Il peut être commandé par le biais de l'écran tactile 2" (5,1 cm), ou d'un smartphone ou d'une tablette (iOS et Android) grâce à l'application Schlüter-HEAT-CONTROL via un réseau WIFI, ou par un appareil domotique à commande vocale (Alexa d'Amazon ou l'Assistant Google). Il peut s'utiliser au choix en tant que simple régulateur de température ou pour une régulation prenant en compte la température ambiante. Le régulateur est livré avec deux sondes.

(Fiche produit 6.6)

Schlüter®-DITRA-HEAT-E-R6

Kit régulateur de température (230 V) à écran tactile, avec deux sondes, fonction WiFi et commande vocale

Art.-No.	€ / Kit	P (kit)
DH E RT 6 / BW	330,37	10
DH E RT 6 / DA	336,00	10

Couleurs disponibles :



BW = Blanc brillant

DA = Gris foncé

Schlüter®-DITRA-HEAT-E-R



Schlüter-DITRA-HEAT-E-R est un régulateur de température permettant de programmer le système Schlüter-DITRA-HEAT-E. La commande s'effectue depuis l'écran tactile de 2" (5,1 cm). Il peut s'utiliser au choix en tant que simple régulateur de température ou pour une régulation prenant en compte la température ambiante. Le régulateur est livré avec deux sondes.

(Fiche produit 6.6)

Schlüter®-DITRA-HEAT-E-R

Kit régulateur de température (230 V) à écran tactile, avec deux sondes

Art.-No.	€ / Kit	P (kit)
DH E RT 2 / BW	230,66	10
DH E RT 2 / DA	236,31	10

Couleurs disponibles :



BW = Blanc brillant

DA = Gris foncé

Schlüter®-DITRA-HEAT-E-R3



Schlüter-DITRA-HEAT-E-R3 est un régulateur de température permettant de programmer le système Schlüter-DITRA-HEAT-E. La commande s'effectue depuis l'écran tactile de 3,5" (8,9 cm). Il peut s'utiliser au choix en tant que simple régulateur de température ou pour une régulation prenant en compte la température ambiante. Le régulateur est livré avec deux sondes.

(Fiche produit 6.6)

Schlüter®-DITRA-HEAT-E-R3

Kit régulateur de température (230 V) à écran tactile, avec deux sondes

Art.-No.	€ / Kit	P (kit)
DH E RT 3 / BW	306,45	10

Régulateur de température

Schlüter®-DITRA-HEAT-E-R4



Schlüter-DITRA-HEAT-E-R4 est un régulateur de température analogique pour le système Schlüter-DITRA-HEAT-E. Ce régulateur dispose d'un interrupteur marche-arrêt ainsi que d'une molette pour le réglage de la température. Le régulateur est livré avec deux sondes. (Fiche produit 6.6)

Schlüter®-DITRA-HEAT-E-R4

Kit régulateur de température (230 V) avec interrupteur marche/arrêt et deux sondes

Art.-No.	€ / Kit	P (kit)
DH E RT 4 / BW	172,03	10

Nota :

Si la sonde est mise en œuvre directement dans la natte de découplage Schlüter-DITRA-HEAT, il est nécessaire d'installer également la sonde de réserve fournie.

Nota : Pour la pose du système Schlüter-DITRA-HEAT dans les pièces humides, se référer à la norme NF C 15-100-701.

Chevalet dérouleur pour câbles de chauffage

Schlüter®-DITRA-HEAT-E-KARO



Schlüter-DITRA-HEAT-E-KARO est un chevalet dérouleur pour câbles de chauffage DITRA-HEAT-E – facile à transporter. Il est adapté à toutes les longueurs de câbles de chauffage DITRA-HEAT disponibles. (Fiche produit 6.6)

Schlüter®-DITRA-HEAT-E-KARO

Chevalet dérouleur pour câbles de chauffage

Art.-No.	€ / u.	P (u.)
DH ZK A	374,01	5

Outil de contrôle

Schlüter®-DITRA-HEAT-E-CT



Schlüter-DITRA-HEAT-E-CT est un ohmmètre permettant de mesurer et de contrôler la résistance du câble de chauffage électrique Schlüter-DITRA-HEAT-E-HK et -CHC et des sondes fournies avec les régulateurs Schlüter-DITRA-HEAT-E. Pendant toute la phase de mise en œuvre du système, cet appareil permet de contrôler la résistance des câbles de chauffage. En cas d'anomalie, un signal sonore est émis. (Fiche produit 6.6)

Schlüter®-DITRA-HEAT-E-CT

Ohmmètre

Art.-No.	€ / u.	P (u.)
DH E CT	39,35	10

Kit de montage

Schlüter®-DITRA-HEAT-E-ZS



Schlüter-DITRA-HEAT-E-ZS est un kit comprenant une gaine vide (3 m), une boîte de raccordement à bornes et un doigt de gant. Ce kit convient pour la mise en œuvre de la sonde déportée dans un décaissé dans le support. (Fiche produit 6.6)

Schlüter®-DITRA-HEAT-E-ZS

Kit de montage pour régulateur de température

Art.-No.	€ / Kit	P (kit)
DH E ZS 1	15,81	10

Nota : Pour la pose du système Schlüter-DITRA-HEAT dans les pièces humides, se référer à la norme NF C 15-100-701.



Découplage | Chauffage



Schlüter®-DITRA-HEAT-E-S



Schlüter-DITRA-HEAT-E-S sont des kits complets pour la réalisation d'un chauffage ou d'une surface tempérée électrique sous des revêtements carrelés. Ils comprennent la natte de découplage Schlüter-DITRA-HEAT-MA, les câbles de chauffage Schlüter-DITRA-HEAT-E-HK et le régulateur de température à écran tactile Schlüter-DITRA-HEAT-E-R ou le régulateur de température Schlüter-DITRA-HEAT-E-R6 à écran tactile, connexion WiFi et commande vocale en option. La surface découplée peut être étendue à l'ensemble du support en commandant de la natte Schlüter-DITRA-HEAT supplémentaire.
(Fiche produit 6.4)

Tous les kits comprennent :

- Schlüter-DITRA-HEAT-MA – Panneaux de natte de découplage (cf. tableau)
- Câble de chauffage Schlüter-DITRA-HEAT-E-HK selon tableau (pose tous les 3 plots \triangleq 136 W/m² / pose tous les 2 plots \triangleq 200 W/m²)
- 1 régulateur de température à écran tactile Schlüter-DITRA-HEAT-E-R ou régulateur de température Schlüter-DITRA-HEAT-E-R6 à écran tactile, connexion WiFi et commande vocale en option
- 2 boîtes de raccordement
- 1 gaine vide (3 m)

Schlüter®-DITRA-HEAT-E-S

Kit complet pour sol et murs

Schlüter®-DITRA-HEAT-MA		Schlüter®-DITRA-HEAT-E-HK				Art.-No.	€ / Kit	P (kit)
Nombre de dalles	Surface découplée en m ²	Sol chauffé, 136 W/m ² *		Mur chauffé, 200 W/m ² **				
		m ²	W	m ²	W			
4	3,1	2,2	300	1,5	300	DH S3	560,76	9
7	5,4	3,8	525	2,6	525	DH S1	747,69	4
10	7,8	5,5	750	3,7	750	DH S2	928,15	4

Schlüter®-DITRA-HEAT-E-S



Kit complet pour sol et murs avec WiFi et commande vocale en option

Schlüter®-DITRA-HEAT-MA		Schlüter®-DITRA-HEAT-E-HK				Art.-No.	€ / Kit	P (kit)
Nombre de dalles	Surface découplée en m ²	Sol chauffé, 136 W/m ² *		Mur chauffé, 200 W/m ² **				
		m ²	W	m ²	W			
4	3,1	2,2	300	1,5	300	DH RT6 S3	591,33	9
7	5,4	3,8	525	2,6	525	DH RT6 S1	776,39	4
10	7,8	5,5	750	3,7	750	DH RT6 S2	957,65	4

* autorisé au sol et au mur ** recommandé au mur

Découplage | Chauffage



Schlüter®-DITRA-HEAT-E-WS



Schlüter-DITRA-HEAT-E-WS sont des kits complets pour la réalisation d'un chauffage ou d'une surface tempérée électrique au mur. Ils comprennent la natte de découplage Schlüter-DITRA-HEAT-MA, les câbles de chauffage Schlüter-DITRA-HEAT-E-HK et le régulateur de température à écran tactile Schlüter-DITRA-HEAT-E-R ou le régulateur de température Schlüter-DITRA-HEAT-E-R6 à écran tactile, connexion WiFi et commande vocale en option. La surface découplée peut être étendue à l'ensemble du support en commandant de la natte Schlüter-DITRA-HEAT supplémentaire.

(Fiche produit 6.4)

Tous les kits comprennent :

- Schlüter-DITRA-HEAT-MA – Panneaux de natte de découplage (cf. tableau)
- Câble de chauffage Schlüter-DITRA-HEAT-E-HK selon tableau (pose tous les 2 plots \triangleq 200 W/m²)
- 1 régulateur de température à écran tactile Schlüter-DITRA-HEAT-E-R ou régulateur de température Schlüter-DITRA-HEAT-E-R6 à écran tactile, connexion WiFi et commande vocale en option
- 2 boîtes de raccordement
- 1 gaine vide (3 m)

Schlüter®-DITRA-HEAT-E-WS

Kit complet pour murs

Schlüter®-DITRA-HEAT-MA		Schlüter®-DITRA-HEAT-E-HK		Art.-No.	€ / Kit	P (kit)
Nombre de dalles	Surface découplée en m ²	Mur chauffé, 200 W/m ²				
		m ²	W			
3	2,3	1,8	375	DH WS2	599,44	9
4	3,1	2,6	525	DH WS1	709,00	9

Schlüter®-DITRA-HEAT-E-WS



Kit complet pour murs avec WiFi et commande vocale en option

Schlüter®-DITRA-HEAT-MA		Schlüter®-DITRA-HEAT-E-HK		Art.-No.	€ / Kit	P (kit)
Nombre de dalles	Surface découplée en m ²	Mur chauffé, 200 W/m ²				
		m ²	W			
3	2,3	1,8	375	DH RT6 WS2	628,09	9
4	3,1	2,6	525	DH RT6 WS1	738,37	9



Découplage | Chauffage



Schlüter®-DITRA-HEAT-E-DUO-S



Schlüter-DITRA-HEAT-E-DUO-S sont des kits complets pour la réalisation d'un chauffage ou d'une surface tempérée électrique sous des revêtements carrelés. Ils comprennent la natte de découplage Schlüter-DITRA-HEAT-DUO-MA (0,8 x 0,98 m), les câbles de chauffage Schlüter-DITRA-HEAT-E-HK et le régulateur de température à écran tactile Schlüter-DITRA-HEAT-E-R ou le régulateur de température Schlüter-DITRA-HEAT-E-R6 à écran tactile, connexion WiFi et commande vocale en option. Le non-tissé spécial sur la face inférieure des plaques apporte un affaiblissement acoustique aux bruits de choc, et permet une montée en température du carrelage plus rapide. La surface découplée peut être étendue à l'ensemble du support en commandant de la natte Schlüter-DITRA-HEAT-DUO supplémentaire. (Fiche produit 6.4)

Tous les kits comprennent :

- Schlüter-DITRA-HEAT-DUO-MA – Panneaux de natte de découplage (cf. tableau)
- Câble de chauffage Schlüter-DITRA-HEAT-E-HK selon tableau (pose tous les 3 plots \triangleq 136 W/m² / pose tous les 2 plots \triangleq 200 W/m²)
- 1 régulateur de température à écran tactile Schlüter-DITRA-HEAT-E-R ou régulateur de température Schlüter-DITRA-HEAT-E-R6 à écran tactile, connexion WiFi et commande vocale en option
- 2 boîtes de raccordement
- 1 gaine vide (3 m)

Schlüter®-DITRA-HEAT-E-DUO-S

Kit complet pour sol et murs

Schlüter®-DITRA-HEAT-DUO-MA		Schlüter®-DITRA-HEAT-E-HK				Art.-No.	€ / Kit	P (kit)
Nombre de dalles	Surface découplée en m ²	Sol chauffé, 136 W/m ² *		Mur chauffé, 200 W/m ² **				
		m ²	W	m ²	W			
2	1,5	1,1	150	0,7	150	DH D S1	498,89	9
3	2,3	1,6	225	1	225	DH D S2	554,32	9
4	3,1	2,2	300	1,5	300	DH D S3	599,44	9
5	3,9	2,7	375	1,8	375	DH D S4	663,89	8
6	4,7	3,3	450	2,2	450	DH D S5	728,33	8
7	5,4	3,8	525	2,6	525	DH D S6	801,83	5
8	6,2	4,4	600	2,9	600	DH D S7	866,28	5
9	7	5	675	3,3	675	DH D S8	943,63	4
10	7,8	5,5	750	3,7	750	DH D S9	999,06	4

Schlüter®-DITRA-HEAT-E-DUO-S



Kit complet pour sol et murs avec WiFi et commande vocale en option

Schlüter®-DITRA-HEAT-DUO-MA		Schlüter®-DITRA-HEAT-E-HK				Art.-No.	€ / Kit	P (kit)
Nombre de dalles	Surface découplée en m ²	Sol chauffé, 136 W/m ² *		Mur chauffé, 200 W/m ² **				
		m ²	W	m ²	W			
2	1,5	1,1	150	0,7	150	DH D RT6 S1	530,49	9
3	2,3	1,6	225	1	225	DH D RT6 S2	583,72	9
4	3,1	2,2	300	1,5	300	DH D RT6 S3	628,09	9
5	3,9	2,7	375	1,8	375	DH D RT6 S4	692,74	8
6	4,7	3,3	450	2,2	450	DH D RT6 S5	757,37	8
7	5,4	3,8	525	2,6	525	DH D RT6 S6	830,90	5
8	6,2	4,4	600	2,9	600	DH D RT6 S7	895,55	5
9	7	5	675	3,3	675	DH D RT6 S8	972,87	4
10	7,8	5,5	750	3,7	750	DH D RT6 S9	1031,16	4

* autorisé au sol et au mur ** recommandé au mur

Découplage | Chauffage



Schlüter®-DITRA-HEAT-E-DUO-WS



Schlüter-DITRA-HEAT-E-DUO-WS sont des kits complets pour la réalisation de panneaux muraux carrelés chauffants. Ils comprennent la natte de découplage Schlüter-DITRA-HEAT-DUO-MA (0,8 x 0,98 m), les câbles de chauffage Schlüter-DITRA-HEAT-E-HK et le régulateur de température à écran tactile Schlüter-DITRA-HEAT-E-R ou le régulateur de température Schlüter-DITRA-HEAT-E-R6 à écran tactile, connexion WiFi et commande vocale en option. Grâce à un non-tissé spécial, la natte apporte un affaiblissement acoustique aux bruits de choc, et permet une montée en température du carrelage plus rapide. La surface découplée peut être étendue à l'ensemble du support en commandant de la natte Schlüter-DITRA-HEAT-DUO supplémentaire.
(Fiche produit 6.4)

Tous les kits comprennent :

- Schlüter-DITRA-HEAT-DUO-MA – Panneaux de natte de découplage (cf. tableau)
- Câble de chauffage Schlüter-DITRA-HEAT-E-HK selon tableau (pose tous les 2 plots \pm 200 W/m²)
- 1 régulateur de température à écran tactile Schlüter-DITRA-HEAT-E-R ou régulateur de température Schlüter-DITRA-HEAT-E-R6 à écran tactile, connexion WiFi et commande vocale en option
- 2 boîtes de raccordement
- 1 gaine vide (3 m)

Schlüter®-DITRA-HEAT-E-DUO-WS

Kit complet pour murs

Schlüter®-DITRA-HEAT-DUO-MA		Schlüter®-DITRA-HEAT-E-HK		Art.-No.	€ / Kit	P (kit)
Nombre de dalles	Surface découplée en m ²	Mur chauffé, 200 W/m ²				
		m ²	W			
3	2,3	1,8	375	DH D S11	611,55	9
4	3,1	2,6	525	DH D S10	725,13	9

Schlüter®-DITRA-HEAT-E-DUO-WS



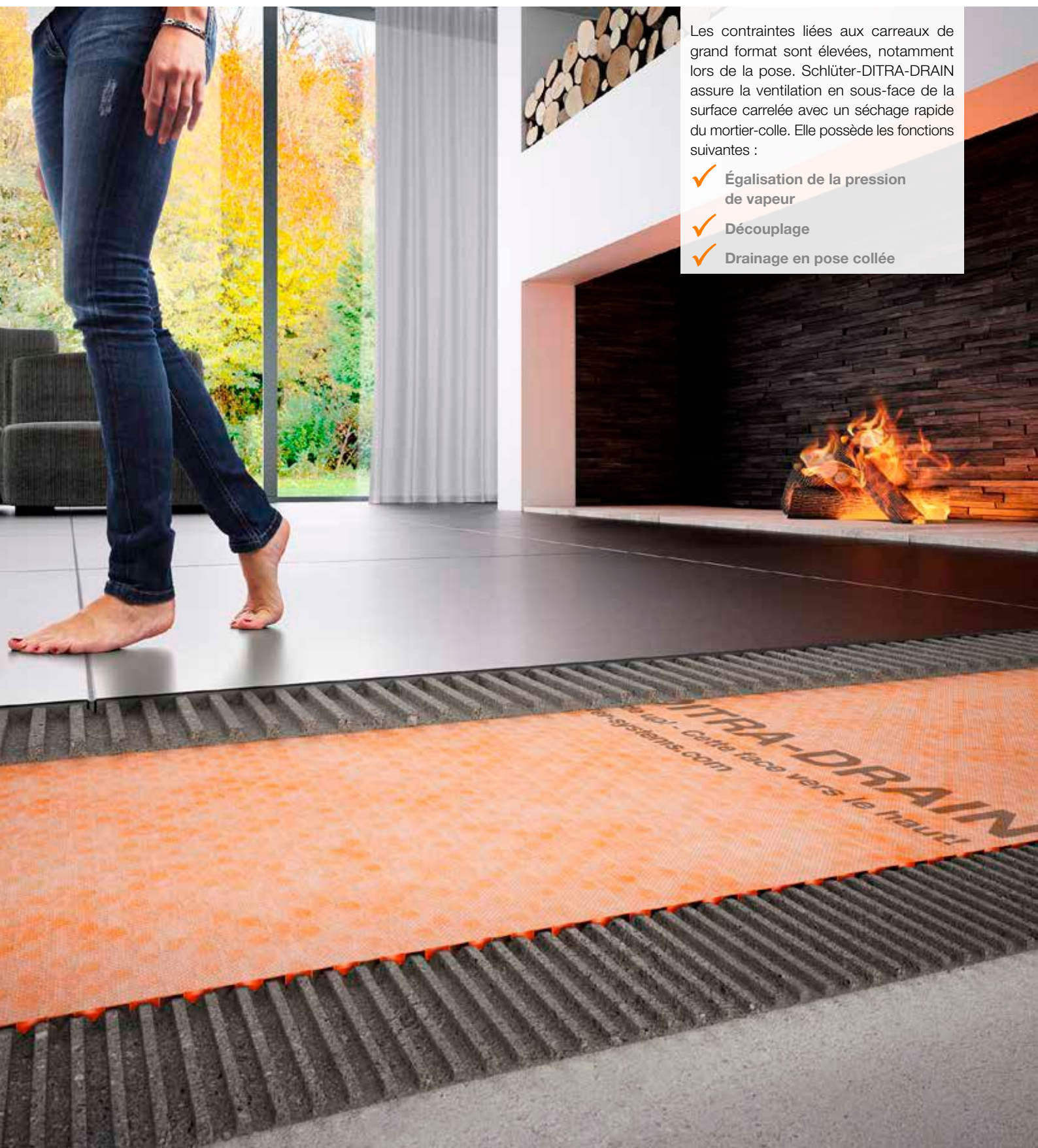
Kit complet pour murs avec WiFi et commande vocale en option

Schlüter®-DITRA-HEAT-DUO-MA		Schlüter®-DITRA-HEAT-E-HK		Art.-No.	€ / Kit	P (kit)
Nombre de dalles	Surface découplée en m ²	Mur chauffé, 200 W/m ²				
		m ²	W			
3	2,3	1,8	375	DH D RT6 S11	640,76	9
4	3,1	2,6	525	DH D RT6 S10	754,84	9



Schlüter®-DITRA-DRAIN

Pour les plus grands formats



Les contraintes liées aux carreaux de grand format sont élevées, notamment lors de la pose. Schlüter-DITRA-DRAIN assure la ventilation en sous-face de la surface carrelée avec un séchage rapide du mortier-colle. Elle possède les fonctions suivantes :

- ✓ Égalisation de la pression de vapeur
- ✓ Découplage
- ✓ Drainage en pose collée

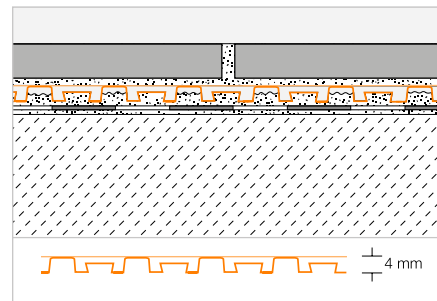
Drainage composite

Schlüter®-DITRA-DRAIN 4



Schlüter-DITRA-DRAIN 4 est une natte en polyéthylène indéformable avec une structure à plots unilatérale et un non-tissé en polypropylène collé sur la face supérieure. Elle s'utilise en combinaison avec les revêtements carrelés en tant que couche de découplage et/ou drainage composite à capillaire passif durablement efficace. Pour pose collée.

(Fiche produit 6.2)



Schlüter®-DITRA-DRAIN 4

Rouleau

L (m)	Largeur = 1,00 m Art.-No.	€/ m ²	PL (Rouleau)
10	DITRA-DRAIN 10M	24,19	12
25	DITRA-DRAIN 25M	21,83	6

Outil conseillé :

Schlüter-TROWEL, denture 6 x 6, voir page 344.

Schlüter®-DITRA-DRAIN-STU

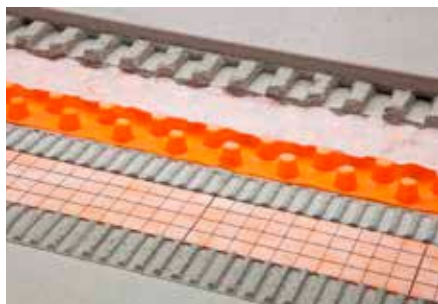
Bande de pontage autocollante

L (m)	Largeur = 90 mm Art.-No.	€/ m	P (u.)
5	STUV KB 90/ 5M	8,16	10
30	STUV KB 90/30M	7,22	10



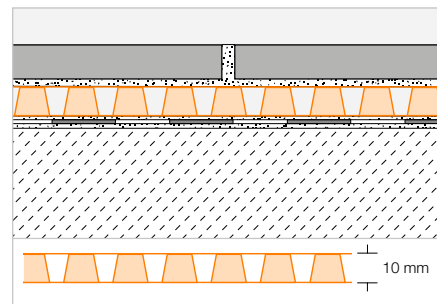
Drainage composite

Schlüter®-DITRA-DRAIN 8



Schlüter-DITRA-DRAIN 8 est une natte en polyéthylène indéformable avec une structure à plots spéciale d'un côté. Elle comporte sur sa face inférieure un non-tissé pour l'ancrage dans le mortier-colle et, sur sa face supérieure, un non-tissé filtrant spécial. En tant que couche de découplage et drainage composite à capillaire passif efficace et durable, Schlüter-DITRA-DRAIN 8 est un support universel pour des revêtements carrelés ou en pierre naturelle. Pour pose collée.

(Fiche produit 6.2)



Schlüter®-DITRA-DRAIN 8

Rouleau

L (m)	Largeur = 1,00 m Art.-No.	€/ m ²	PL (Rouleau)
12,5	DITRA-DRAIN 8 12M	23,18	6

Schlüter®-DITRA-DRAIN-STU

Bande de pontage autocollante

L (m)	Largeur = 90 mm Art.-No.	€/ m	P (u.)
5	STUV KB 90/ 5M	8,16	10
30	STUV KB 90/30M	7,22	10

Outil conseillé :

Schlüter-TROWEL, denture 4 x 4, voir page 344.



Schlüter®-DITRA-SOUND

L'isolation acoustique sous carrelage



Les bruits qui apparaissent sur le sol provoquent des bruits de choc. Schlüter-DITRA-SOUND évite la propagation des bruits de choc (jusqu'à 13 dB) dans les locaux à rénover. Le gain correspond à une réduction de plus de 50% des bruits perçus. Cette solution réunit les caractéristiques suivantes :

- ✓ Isolation contre les bruits de choc
- ✓ Pontage des microfissures
- ✓ Répartition des charges

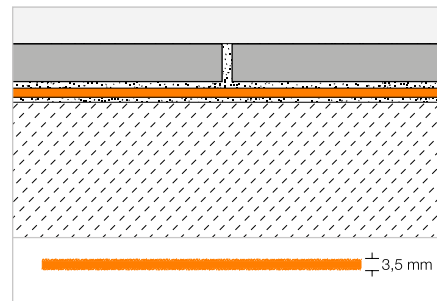
Isolation acoustique

Schlüter®-DITRA-SOUND



Schlüter-DITRA-SOUND est une dalle de polyéthylène recouverte de non-tissé pour l'ancrage dans le mortier-collé. En liaison avec les revêtements carrelés, Schlüter-DITRA-SOUND est une isolation acoustique composite contre les bruits de choc. Pour pose collée.

(Fiche produit 6.3)



Schlüter®-DITRA-SOUND



Dalle PE

H (mm)	55 x 75 cm = 0,41 m ² Art.-No.	€ / Set	PL (Set)
3,5	DITRA-S 355/5	67,26	80

Set = 5 u.

Outil conseillé :

Schlüter-TROWEL, denture 4 x 4,
voir page 344.

Schlüter®-DITRA-SOUND

Dalles PE déconditionnées

H (mm)	55 x 75 cm = 0,41 m ² Art.-No.	€ / m ²	PL (u.)
3,5	DITRA-S 355 LV	31,54	400

Nota :

Le conditionnement par palette est possible pour des projets importants. DITRA-S 355 LV est alors livré sans suremballage, afin de réduire la quantité de déchets.

Bande de pontage | Bande périphérique



Schlüter®-DITRA-SOUND-KB

Bande de pontage

38 mm x 50 m Art.-No.	€ / u.	P (u.)
DS KB 38	16,90	10

Schlüter®-DITRA-SOUND-RSK

Bande périphérique

6 x 30 mm x 10 m Art.-No.	€ / m	P (u.)
DS RSK 630	1,60	20

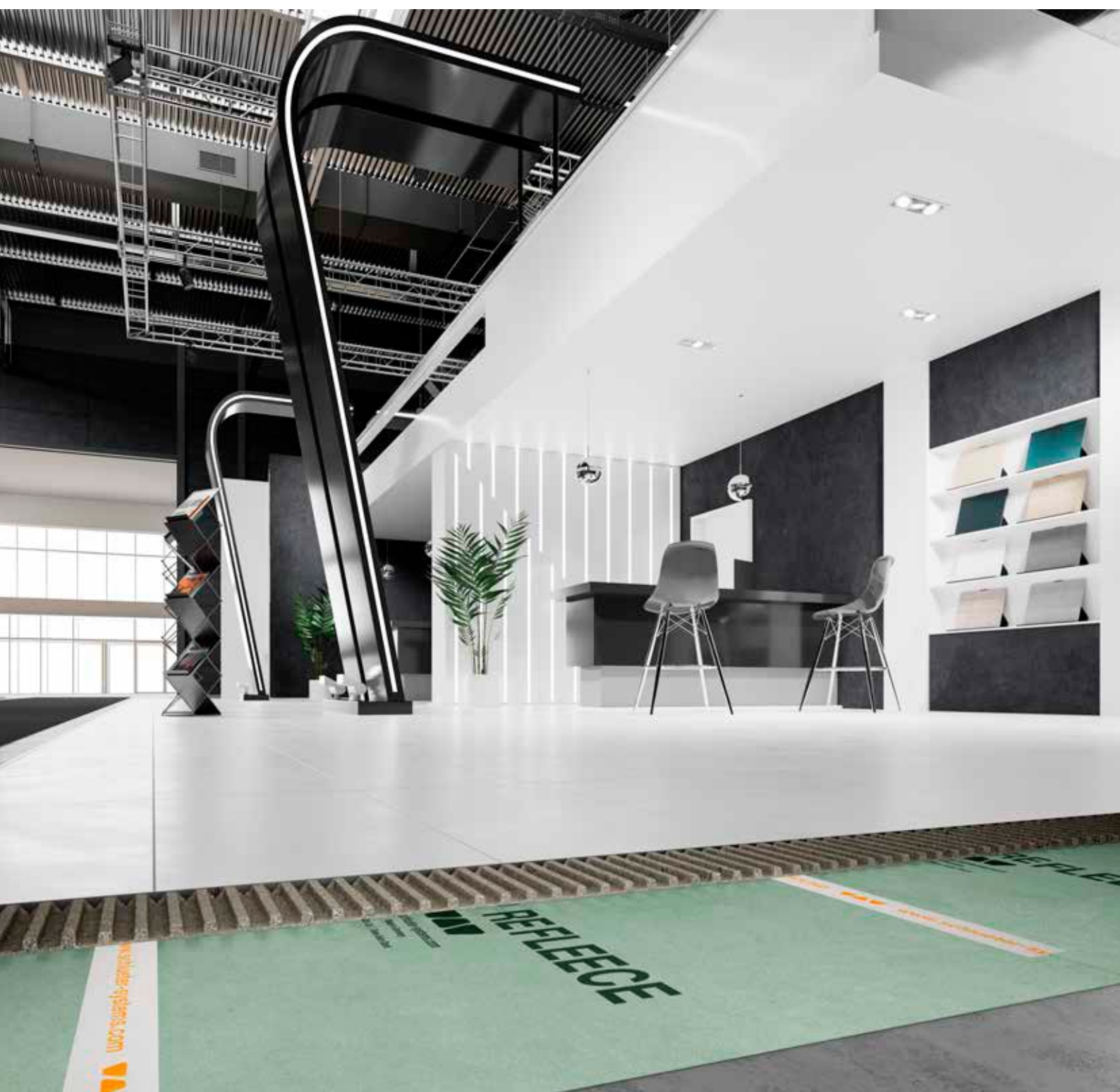


Schlüter®-REFLEECE

Non-tissé pour pose temporaire de revêtements

Salles expositions, salons, magasins sont autant de lieux où les revêtements de sol sont appelés à être remplacés régulièrement. Il est alors important de pouvoir les démonter facilement.

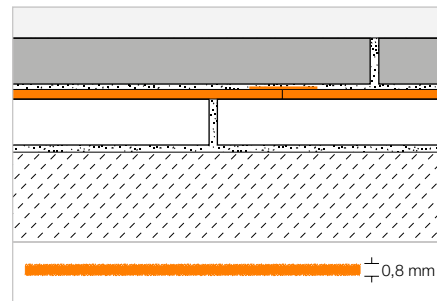
Schlüter-REFLEECE offre une solution pratique. Son non-tissé autocollant vous permet de poser de la céramique ou de la pierre naturelle, en servant d'interface entre le support existant et le mortier-colle. Vous pourrez ainsi retirer facilement les revêtements de sol sans endommager le support existant. Schlüter-REFLEECE réduit en outre la propagation des bruits de choc jusqu'à 9 dB (selon la norme allemande DIN EN ISO 10140) et est fabriqué à partir de bouteilles PET recyclées.



Non-tissé pour pose temporaire de revêtements

Schlüter®-REFLEECE

Schlüter-REFLEECE est un non-tissé fabriqué à partir de PET recyclé dont le verso est auto-collant. Il permet de poser temporairement des revêtements de sol céramiques ou en pierre naturelle. Le démontage est ainsi facilité grâce au verso autocollant pouvant se décoller du support existant sans l'endommager. (Fiche produit 20.1)

**Schlüter®-REFLEECE**

Rouleau PET

1 m x 30 m Art.-No.	€/ m ²	PL (Rouleau)
REFL 30M	18,90	6

Schlüter®-DITRA-SOUND-KB

Bande de pontage

38 mm x 50 m Art.-No.	€/ u.	P (u.)
DS KB 38	16,90	10





Schlüter®-KERDI

Étanchéité des murs et des sols, évacuation de l'eau, tablettes

Schlüter-KERDI est un système d'étanchéité (SPEC et SEPI) en rouleau utilisé sous le revêtement carrelé. Sa découpe et sa mise en œuvre sont facilitées par le quadrillage imprimé sur les rouleaux. Schlüter-KERDI est complété par des bandes de pontage, des pièces d'angle et des collerettes pour le passage de tuyaux, collées avec la colle d'étanchéité Schlüter-KERDI-COLL et/ou avec la colle de montage Schlüter-KERDI-FIX. L'évacuation est assurée par les systèmes Schlüter-KERDI-DRAIN ou Schlüter-KERDI-LINE, Schlüter-KERDI-SHOWER permettant de réaliser des douches à l'italienne. Schlüter-Systems propose ainsi une gamme complète.





Schlüter®-KERDI

Étanchéité composite	188–190
Accessoires	191–196

Schlüter®-KERDI-LINE

Un caniveau élégant	197
Designs KERDI-LINE	199, 209
Évacuation avec caniveaux filants	200–206
Évacuation avec caniveaux classiques	210–221, 224–226
Kits complets – douche à l'italienne	227
Accessoires	222–223

Schlüter®-KERDI-DRAIN

Évacuation pour utilisation en intérieur	237
Designs KERDI-DRAIN	239
Évacuation avec grille carrée	240–245
Kits d'évacuation	249
Accessoires	246–248

Schlüter®-KERDI-SHOWER

Receveurs avec pente pour KERDI-LINE	228–229
Receveurs avec pente pour KERDI-DRAIN	251–252
Kits d'étanchéité	250

Schlüter®-SHOWERPROFILE

Profilé latéral avec pente	230–231
Profilés pour douches à l'italienne	232–236

Schlüter®-SHELF

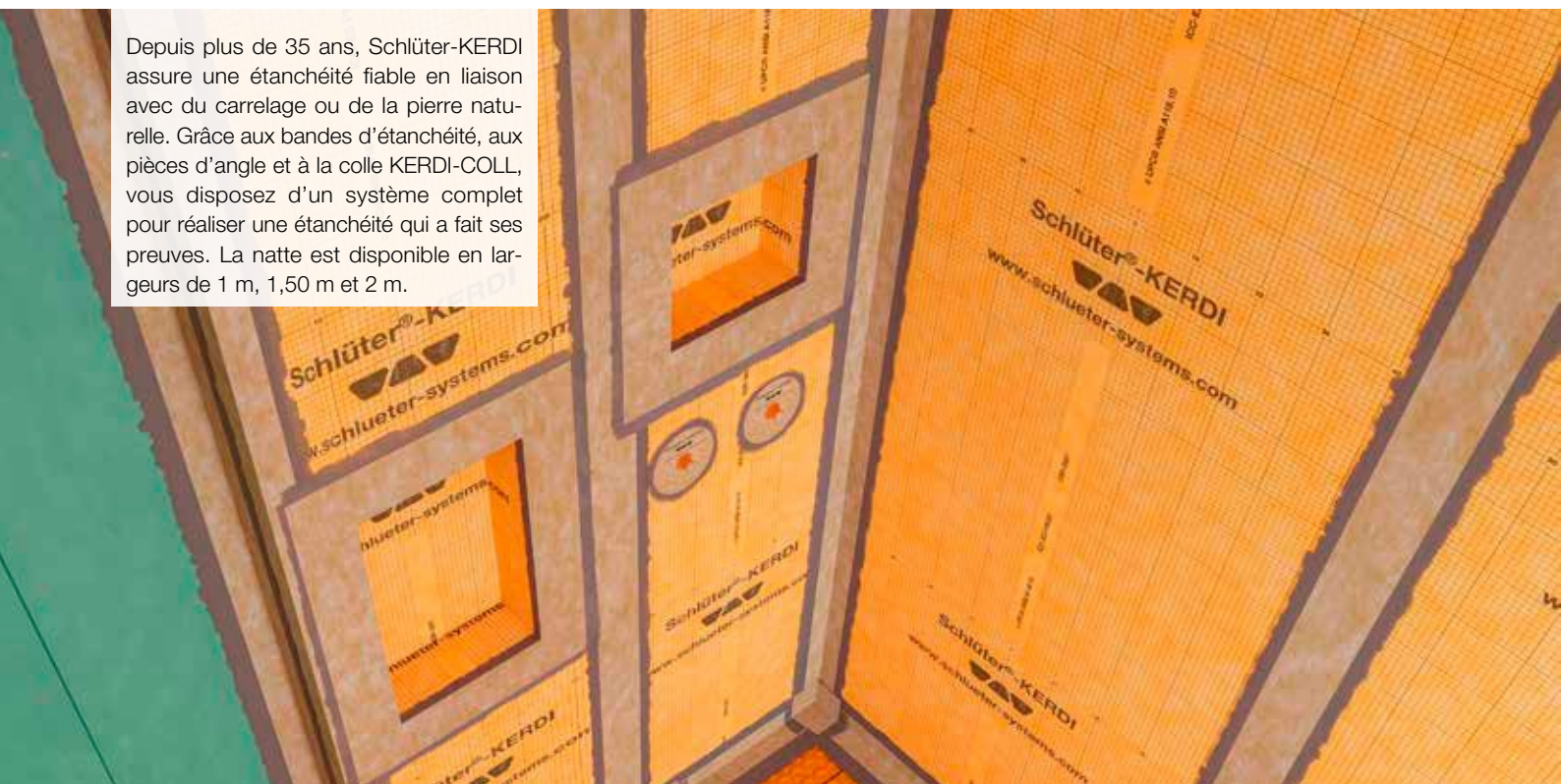
Tablettes	254–263
-----------	---------



Schlüter®-KERDI

LA référence

Depuis plus de 35 ans, Schlüter-KERDI assure une étanchéité fiable en liaison avec du carrelage ou de la pierre naturelle. Grâce aux bandes d'étanchéité, aux pièces d'angle et à la colle KERDI-COLL, vous disposez d'un système complet pour réaliser une étanchéité qui a fait ses preuves. La natte est disponible en largeurs de 1 m, 1,50 m et 2 m.

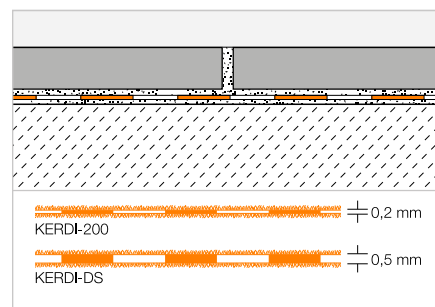


Etanchéité composite

Schlüter®-KERDI



Schlüter-KERDI est une natte d'étanchéité en polyéthylène dont les deux faces sont revêtues d'un non-tissé permettant un ancrage efficace dans le mortier-collé. Elle s'utilise sous les revêtements carrelés, au sol ou au mur. Schlüter-KERDI-DS est utilisée comme pare-vapeur en liaison avec le revêtement carrelé, du fait de sa résistance élevée à la diffusion de vapeur d'eau. Sous Avis Technique CSTB (Schlüter-KERDI-200). Pour pose collée. (Fiche produit 8.1)



Schlüter®-KERDI 200

Rouleau

L (m)	m ²	Largeur = 1,00 m Art.-No.	€/ m ²	PL (Rouleau)
5	5	KERDI 200 / 5M	23,93	75
10	10	KERDI 200 / 10M	21,60	50
30	30	KERDI 200	19,66	20
Largeur = 1,50 m				
20	30	KERDI 200 150 / 20M	19,66	20
Largeur = 2,00 m				
15	30	KERDI 200 200 / 15M	19,66	20

Schlüter®-KERDI-DS

Pare-vapeur polyéthylène, en rouleau

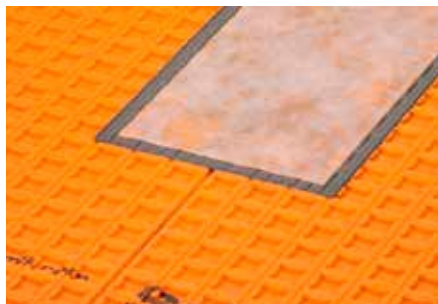
L (m)	Largeur = 1,00 m Art.-No.	€/ m ²	PL (Rouleau)
30	KERDI-DS	22,70	25

Outil conseillé :

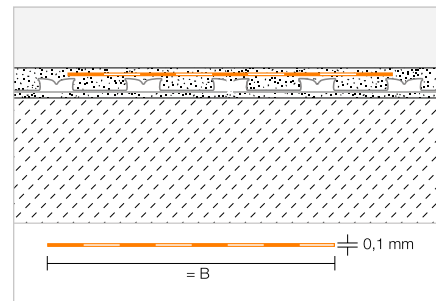
Schlüter-TROWEL, denture 4 x 4, voir page 344.

Bande de pontage

Schlüter®-KERDI-KEBA



Schlüter-KERDI-KEBA est une bande en polyéthylène dont les deux faces sont revêtues d'un non-tissé, pour réaliser le pontage étanche entre les lés et les liaisons sol/murs. (Fiche produit 8.1)



Schlüter®-KERDI-KEBA

Rouleau

B (mm)	Rouleau = 30 m Art.-No.	€/m	PL (Rouleau)
85	KEBA 100 / 85	2,68	336
125	KEBA 100 / 125	4,02	210
150	KEBA 100 / 150	4,25	210
185	KEBA 100 / 185	5,51	168
250	KEBA 100 / 250	7,13	126

Schlüter®-KERDI-KEBA/5M

Rouleau

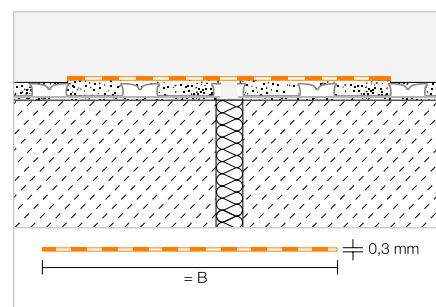
B (mm)	Rouleau = 5 m Art.-No.	€/m	P (Rouleau)
85	KEBA 100 / 85 / 5M	3,77	10
125	KEBA 100 / 125 / 5M	5,02	10
150	KEBA 100 / 150 / 5M	5,39	10
185	KEBA 100 / 185 / 5M	6,56	10
250	KEBA 100 / 250 / 5M	8,23	10

Bande de pontage

Schlüter®-KERDI-FLEX



Schlüter-KERDI-FLEX est une bande souple en polyéthylène dont les deux faces sont revêtues d'un non-tissé, pour réaliser le pontage étanche au-dessus des joints de fractionnement. (Fiche produit 8.1)



Schlüter®-KERDI-FLEX

Rouleau

B (mm)	Rouleau = 30 m Art.-No.	€/m	PL (Rouleau)
125	FLEX 125 / 30	6,84	210
250	FLEX 250 / 30	12,45	126

Schlüter®-KERDI-FLEX/5M

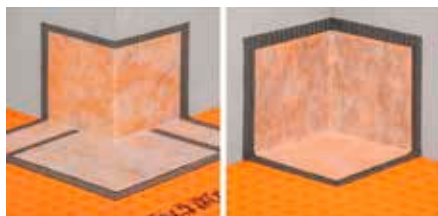
Rouleau

B (mm)	Rouleau = 5 m Art.-No.	€/m	P (Rouleau)
125	FLEX 125 / 5M	8,91	10
250	FLEX 250 / 5M	14,42	10



Angles préformés

Schlüter®-KERDI-KERECK



Schlüter-KERDI-KERECK sont des éléments prédécoupés destinés à l'étanchéité des angles rentrants et sortants, qui sont également utilisables dans les angles hors-équerre. (Fiche produit 8.1)

Schlüter®-KERDI-KERECK/A

Angle sortant, prédécoupé

Épaisseur (mm)	Set = 5 u. Art.-No.	€ / Set	P (Set)
0,1	KERECK 5 A	28,27	10

Schlüter®-KERDI-KERECK/I

Angle rentrant, prédécoupé

Épaisseur (mm)	Set = 5 u. Art.-No.	€ / Set	P (Set)
0,1	KERECK 5 I	24,24	10

Angles préformés

Schlüter®-KERDI-KERECK-F



Schlüter-KERDI-KERECK-F sont des éléments préformés destinés à l'étanchéité des angles rentrants et sortants (Fiche produit 8.1)

Schlüter®-KERDI-KERECK-F/A

Angle sortant 90°, préformé

Épaisseur (mm)	Set = 2 u. Art.-No.	€ / Set	P (Set)
0,1	KERECK / FA2	22,59	10
	Set = 10 u.		
0,1	KERECK / FA10	95,31	10
	Set = 50 u.		
0,1	KERECK / FA50	420,25	10

Schlüter®-KERDI-KERECK-F/I

Angle rentrant 90°, préformé

Épaisseur (mm)	Set = 2 u. Art.-No.	€ / Set	P (Set)
0,1	KERECK / FI2	19,30	10
	Set = 10 u.		
0,1	KERECK / FI10	79,16	10
	Set = 50 u.		
0,1	KERECK / FI50	369,51	10

Schlüter®-KERDI-KERECK-F/I 135°

Angle rentrant 135°, préformé

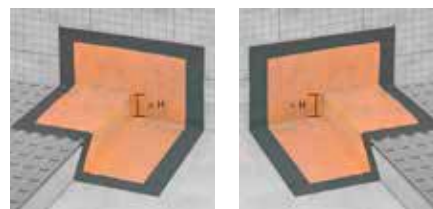
Épaisseur (mm)	Set = 2 u. Art.-No.	€ / Set	P (Set)
0,1	KERECK 135 FI2	22,88	10

Angles préformés

Schlüter®-KERDI-KERS



Schlüter-KERDI-KERS sont des angles préformés permettant de garantir une étanchéité parfaite au niveau des liaisons sol/mur/receveur de douches à l'italienne. (Fiche produit 8.1)



Schlüter-KERDI-KERS côté gauche

Schlüter-KERDI-KERS côté droit

Nota :

Les angles Schlüter-KERDI-KERS 20 conviennent pour des douches d'une longueur comprise entre 80 et 110 cm. Les angles Schlüter-KERDI-KERS 28 conviennent pour des douches d'une longueur comprise entre 110 et 150 cm (voir la gamme Schlüter-KERDI-SHOWER pour les receveurs).

Schlüter®-KERDI-KERS

Angle rentrant préformé, côté gauche

H (mm)	Art.-No.	€ / u.	P (u.)
20	KERS 20 L	15,56	10
28	KERS 28 L	15,56	10

Schlüter®-KERDI-KERS

Angle rentrant préformé, côté droit

H (mm)	Art.-No.	€ / u.	P (u.)
20	KERS 20 R	15,56	10
28	KERS 28 R	15,56	10

Collerette d'étanchéité

Schlüter®-KERDI-MV

Schlüter-KERDI-MV est une collerette pour le passage de tuyaux. La partie centrale sans non-tissé permet d'utiliser les collerettes pour différents diamètres de tubes (voir tableau).

(Fiche produit 8.1)

Schlüter®-KERDI-MV

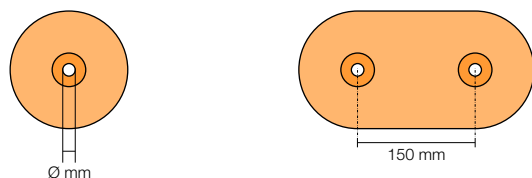
Collerette avec partie centrale sans non-tissé (contenu : 1 u.)

Ø (mm)	Pour les diamètres de tubes (mm)	Art.-No.	€ / u.	P (u.)
9	12 – 30	KMV 9	10,01	10
15	22 – 40	KMV 15	10,01	10
21	30 – 60	KMV 21	11,14	10
35	45 – 80	KMV 35	11,89	10
65	75 – 140	KMV 65	15,02	10
15	22 – 40	KMV 15 D	17,97	10

Schlüter®-KERDI-MV

Collerette avec partie centrale sans non-tissé (contenu : 10 u.)

Ø (mm)	Pour les diamètres de tubes (mm)	Art.-No.	€ / Set	P (Set)
15	22 – 40	KMV 15/10	80,43	10
15	22 – 40	KMV 15 D/10	147,72	10



KMV 9



KMV 15



KMV 21



KMV 35



KMV 65



KMV 15 D*

* Distance entre orifices 150 mm

Collerette d'étanchéité

Schlüter®-KERDI-PAS

Schlüter-KERDI-PAS sont des kits comprenant une collerette prête à l'emploi ainsi qu'un manchon en plastique. La collerette est mise en place à l'aide du bouchon et du manchon en plastique, permettant une étanchéité fiable de la rallonge de robinet posée a posteriori.

(Fiche produit 8.1)

Schlüter®-KERDI-PAS

Kit avec collerette et manchon (contenu : 1 kit)

Ø (mm)	Pour les diamètres de tubes (mm)	Art.-No.	€ / Kit	P (kit)
15	22 – 40	KMV 15 PAS	12,21	10
15	22 – 40	KMV 15 D PAS	20,97	10

Schlüter®-KERDI-PAS

Kit avec collerette et manchon (contenu : 10 kits)

Ø (mm)	Pour les diamètres de tubes (mm)	Art.-No.	€ / Set	P (Set)
15	22 – 40	KMV 15 PAS/10	97,96	10
15	22 – 40	KMV 15 D PAS/10	165,56	10



KMV 15 PAS



KMV 15 D PAS*

* Distance entre orifices 150 mm



Collerette d'étanchéité

Schlüter®-KERDI-KM



Schlüter-KERDI-KM est une collerette pour le passage de tuyaux.
(Fiche produit 8.1)

Schlüter®-KERDI-KM

Collerette de Ø 22 mm pour tuyau de Ø 25 mm

Épaisseur (mm)	Set = 5 u. Art.-No.	€ / Set	P (Set)
0,1	KM 5117 / 22	9,87	10

Schlüter®-KERDI-CID

Passages de portes

Les règlements relatifs à l'étanchéité des espaces intérieurs exigent la protection des pièces sans étanchéité avoisinant les zones humides, même au niveau des portes. Les kits Schlüter-KERDI-CID permettent d'assurer l'étanchéité au niveau des passages de portes, peu importe le sens d'ouverture de celles-ci.

Les avantages :

- ✓ Système fiable
- ✓ Finition en acier inoxydable
- ✓ Angles inclus dans le kit



Kit 1



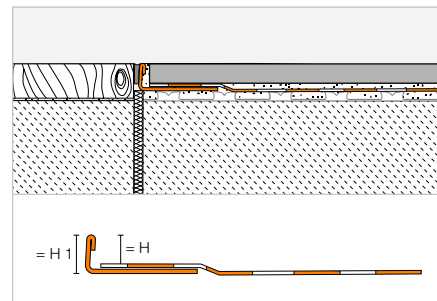
Kit 2

Kit d'étanchéité

Schlüter®-KERDI-CID



Schlüter-KERDI-CID sont des kits d'étanchéité permettant d'assurer l'étanchéité au niveau de passages de portes selon la norme DIN 18534. Les kits se distinguent en fonction du sens d'ouverture de la porte (vers l'extérieur/l'intérieur). Ils comprennent un profilé Schlüter-SCHIENE-E avec bande d'étanchéité KERDI-KEBA intégrée, ainsi que les angles KERDI-KERECK correspondants. Le profilé peut être raccourci aux dimensions de la porte. Les différents composants du kit se posent à l'aide de la colle d'étanchéité KERDI-COLL (non comprise dans le kit).
(Fiche produit 8.11)



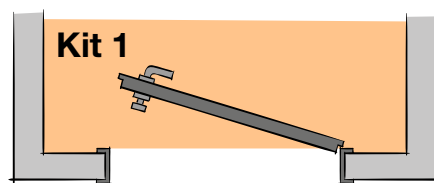
Schlüter®-KERDI-CID

SCHIENE-E V4A avec bande d'étanchéité en polyéthylène (kit n° 1), longueur : 1,15 m

H (mm)	H1 (mm)	Art.-No.	€ / Kit	P (kit)
10	12	KCID E 110 S1	72,26	10
12	14	KCID E 125 S1	72,26	10
14	16	KCID E 150 S1	72,26	10

Contenu du kit :

- 1 x Schlüter-SCHIENE-E V4A avec bande d'étanchéité
- 1 x 2 angles KERDI-KERECK-SD (droit + gauche)



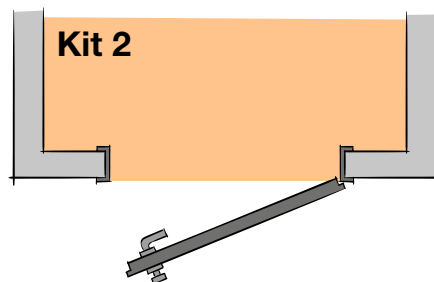
Schlüter®-KERDI-CID

SCHIENE-E V4A avec bande d'étanchéité en polyéthylène (kit n° 2), longueur : 1,15 m

H (mm)	H1 (mm)	Art.-No.	€ / Kit	P (kit)
10	12	KCID E 110 S2	74,31	10
12	14	KCID E 125 S2	74,31	10
14	16	KCID E 150 S2	74,31	10

Contenu du kit :

- 1 x Schlüter-SCHIENE-E V4A avec bande d'étanchéité
- 2 x 2 angles KERDI-KERECK (angle sortant/reentrant)

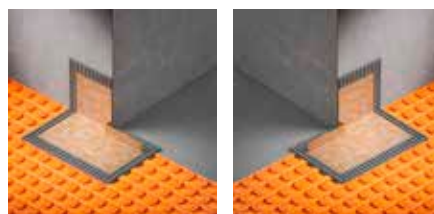


Angles préformés

Schlüter®-KERDI-KERECK-SD

Angle sortant 90°, préformé, utilisation au niveau des portes côté gauche/droit

Épaisseur (mm)	Kit = 2 u. Art.-No.	€ / Kit	P (kit)
0,1	KERECK / SD	28,70	10



Nota :

Pour tout renseignement sur la mise en œuvre de Schlüter-KERDI-CID, veuillez consulter la fiche technique accessible sur notre site.





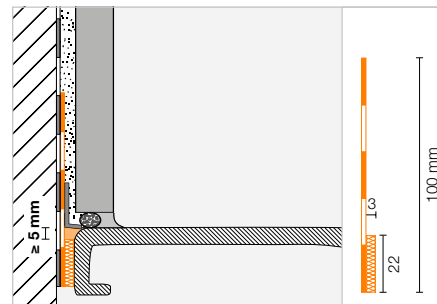
Kit d'étanchéité

Schlüter®-KERDI-TS



Schlüter-KERDI-TS est un kit permettant de garantir l'étanchéité entre des éléments fixes (baignoires, receveurs de douche en acier émaillé, en acrylique ou en fonte) et le système Schlüter-KERDI. Ce kit contient une bande d'étanchéité en polyéthylène, revêtue de non-tissé sur ses deux faces et comprenant une bande d'isolation acoustique autocollante, ainsi que les accessoires nécessaires à la mise en œuvre.

(Fiche produit 8.9)



Schlüter®-KERDI-TS

Kit d'étanchéité complet

L (m)	Art.-No.	€ / Kit	P (kit)
2	KE TS / 200	90,08	10
2,8	KE TS / 280	108,87	10
3,8	KE TS / 380	128,32	10

Contenu du kit complet :

- 2 / 2,8 / 3,8 m de bande d'étanchéité
- 290 ml de colle de montage Schlüter-KERDI-FIX
- 2 lingettes de nettoyage
- 1 / 2 / 2 angle(s) de montage



Schlüter®-KERDI-TSB

Kit d'étanchéité de base

L (m)	Art.-No.	€ / Kit	P (kit)
10	KE TSB / 1000	208,52	10

Contenu du kit de base :

- 10 m de bande d'étanchéité
- 8 lingettes de nettoyage
- 6 angles de montage



Kit d'étanchéité

Schlüter®-KERDI-TS-ZC



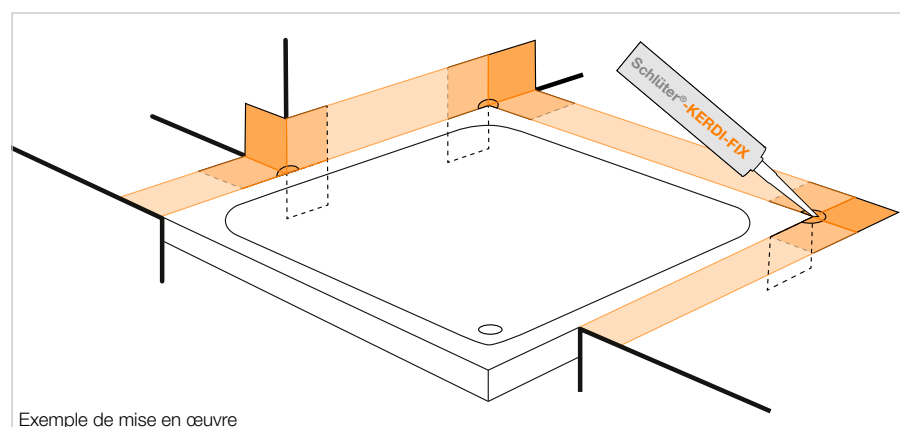
Schlüter-KERDI-TS-ZC est un kit complémentaire à utiliser en liaison avec le kit d'étanchéité Schlüter-KERDI-TS, permettant de garantir une étanchéité parfaite d'éléments fixes (baignoires, bacs à douche, ...) présentant une configuration spécifique. Le kit comprend une collerette d'étanchéité et un angle de montage.

(Fiche produit 8.9)

Schlüter®-KERDI-TS-ZC

Kit complémentaire

Art.-No.	€ / Kit	P (kit)
KE TS ZC	12,88	10



Exemple de mise en œuvre

Le kit complémentaire comprend les éléments suivants :

- 1 collerette en PE revêtue de non-tissé sur ses deux faces, 120 x 120 mm
- 1 angle de montage

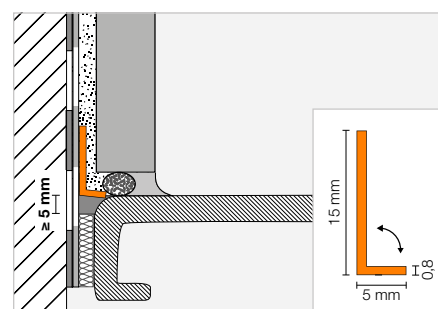
Ruban de protection

Schlüter®-KERDI-CP



Schlüter-KERDI-CP est un ruban en polypropylène destiné à protéger l'étanchéité déjà en place lors du remplacement du joint en silicone. Le ruban pliable se coupe à la longueur voulue, et peut être mis en œuvre dans le lit de colle ou sur Schlüter-KERDI-FIX venant d'être appliqué.

(Fiche produit 8.9)



Schlüter®-KERDI-CP

Ruban de protection

L (m)	Art.-No.	€ / u.	P (u.)
2	KE CP / 200	10,31	10
2,8	KE CP / 280	14,26	10
3,8	KE CP / 380	18,81	10
10	KE CP / 1000	41,47	10





Colle étanche

Schlüter®-KERDI-COLL-L



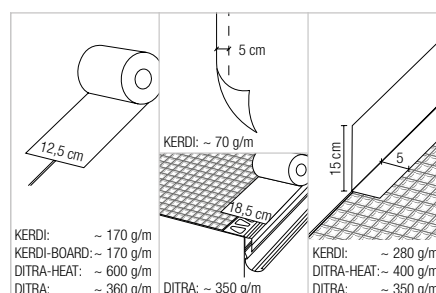
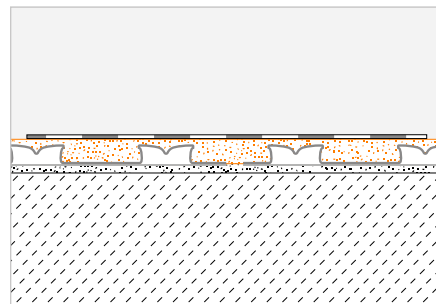
Schlüter®-KERDI-COLL-L

Colle d'étanchéité bi-composant

Poids (kg)	Art.-No.	€ / kg	PL (u.)
1,85	KERDI-COLL-L 185	15,18	110
4,25	KERDI-COLL-L	12,50	75

Schlüter-KERDI-COLL-L est une colle étanche composée d'une dispersion acrylique exempte de solvant et d'une poudre réactive à base de ciment. Elle permet le collage au niveau des chevauchements de natte Schlüter-KERDI 200. Schlüter-KERDI-COLL-L est également utilisée pour le pontage étanche des lés avec Schlüter-KERDI-KEBA sur Schlüter-KERDI, Schlüter-DITRA et Schlüter-DITRA-HEAT, ainsi que pour le collage de la bande Schlüter-KERDI-KEBA sur les profilés de rive Schlüter-BARA.

(Fiche produit 8.4)



Colle de montage

Schlüter®-KERDI-FIX



Schlüter-KERDI-FIX est une colle élastique à base de polymère MS. Elle convient pour le collage de certains profilés, pour l'étanchéité des points singuliers avec les bandes Schlüter-KERDI-KEBA, notamment sur les surfaces en acier inoxydable, et pour l'assemblage des panneaux Schlüter-KERDI-BOARD.

(Fiche produit 8.3)



Schlüter®-KERDI-FIX

Polymère MS

Volume (ml)	Art.-No.	€ / u.	P (u.)
290	KERDIFIX / BW	23,85	12
290	KERDIFIX / G	23,85	12



Schlüter®-KERDI-LINE

Un caniveau élégant



Évacuation avec caniveaux filants

Schlüter®-KERDI-LINE-VARIO

Systèmes d'évacuation

Schlüter®-KERDI-LINE-VARIO-H 40 200

Schlüter®-KERDI-LINE-VARIO-H 50 201

Caniveaux filants

Schlüter®-KERDI-LINE-VARIO WAVE 202-203

Schlüter®-KERDI-LINE-VARIO COVE 205

Accessoires

206

Évacuation avec caniveaux classiques

Schlüter®-KERDI-LINE

Systèmes d'évacuation

Schlüter®-KERDI-LINE-F 40 210

Schlüter®-KERDI-LINE-F 50 211

Schlüter®-KERDI-LINE-H 212

Schlüter®-KERDI-LINE-H 50 G2 213

Schlüter®-KERDI-LINE-V 214-215

Schlüter®-KERDI-LINE-V 50 G2 216

Kit grille/cadre

Schlüter®-KERDI-LINE-STYLE 217

Schlüter®-KERDI-LINE-AV-B/-C 218-220

Schlüter®-KERDI-LINE-D 221

Accessoires

221-223

Schlüter®-KERDI-LINE-G3

Systèmes d'évacuation

Schlüter®-KERDI-LINE-G3 224-225

Kit grille/cadre

Schlüter®-KERDI-LINE-STYLE 217

Schlüter®-KERDI-LINE-AV-B 218-220

Schlüter®-KERDI-LINE-D-G3 226

Accessoires

221, 226

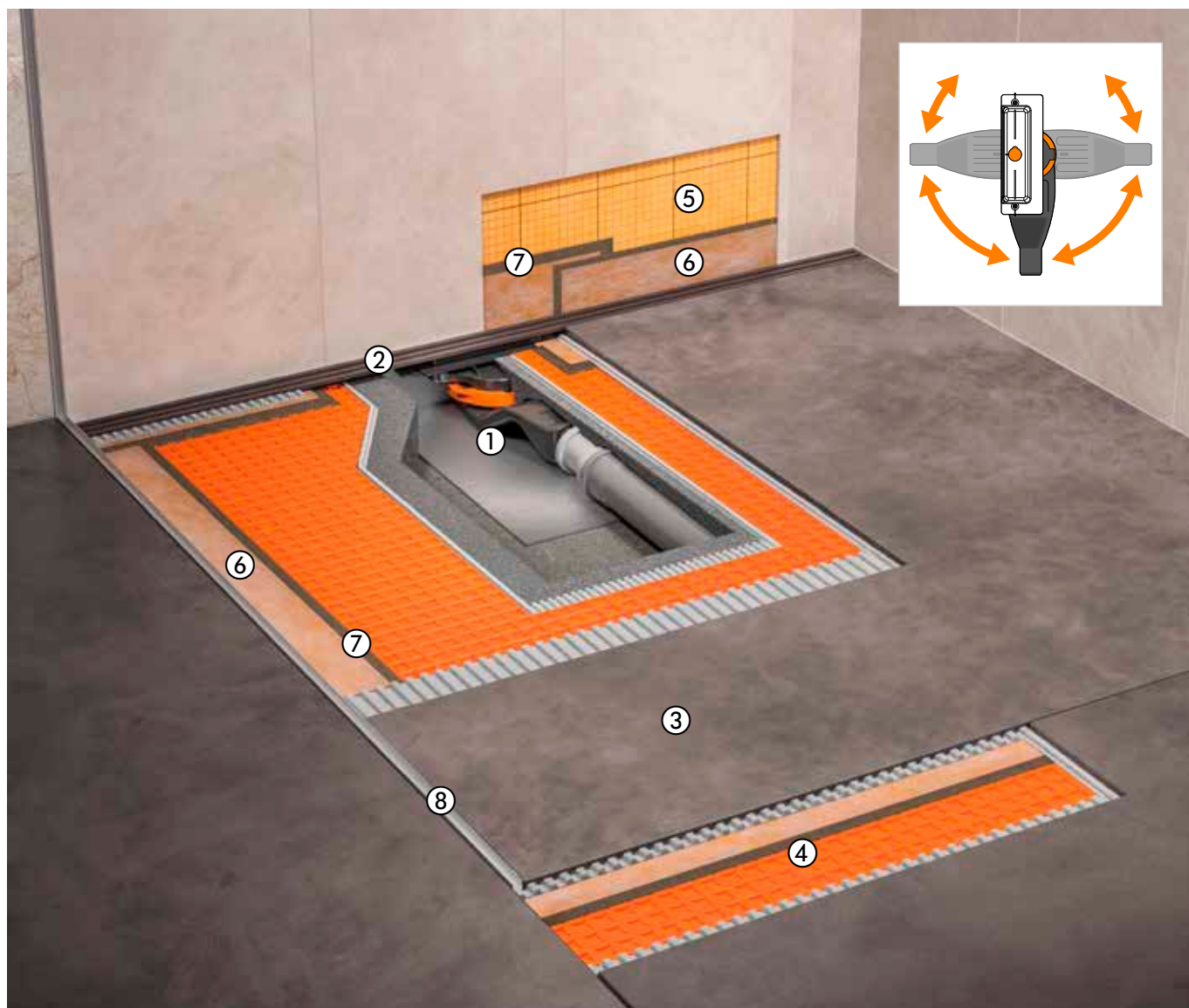


Schlüter®-KERDI-LINE-VARIO

L'évacuation orientable

L'évacuation de l'eau est facilitée grâce à la combinaison des caniveaux filants Schlüter-KERDI-LINE-VARIO et du système d'évacuation de faible épaisseur, en 2 parties. L'adaptateur ainsi que la collerette d'étanchéité mis en place en usine dans le siphon courbé simplifient l'évacuation de l'eau. La réalisation d'une forme de pente de 2 % est nécessaire.

Schlüter-DECO-SG permet de fixer des parois de douche en verre à l'emplacement voulu. Schlüter-KERDI et -DITRA assurent l'étanchéité au niveau des murs et du sol. L'étanchéité des points singuliers est assurée par des bandes Schlüter-KERDI-KEBA collées avec Schlüter-KERDI-COLL.



- ① Siphon courbé Schlüter®-KERDI-LINE-VARIO-H
- ② Caniveau filant Schlüter®-KERDI-LINE-VARIO
- ③ Forme de pente
- ④ Schlüter®-DITRA
- ⑤ Schlüter®-KERDI 200
- ⑥ Schlüter®-KERDI-KEBA
- ⑦ Schlüter®-KERDI-COLL
- ⑧ Schlüter®-DECO-SG

Page 200-201

Page 202-205

-

Page 165

Page 188

Page 189

Page 196

Page 235

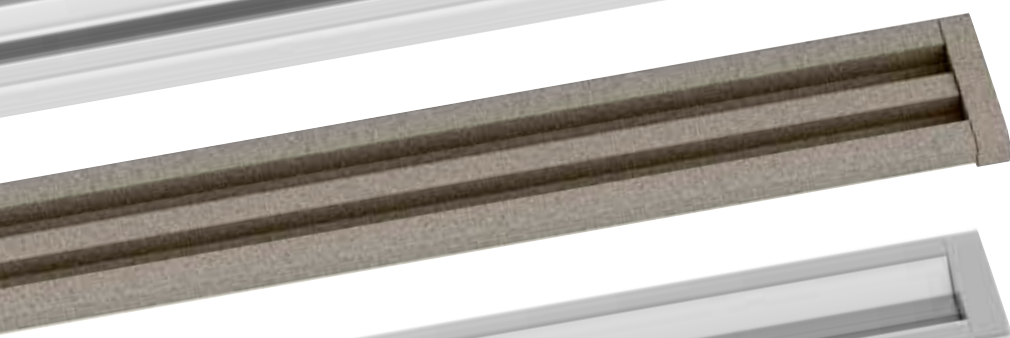
Schlüter®-KERDI-LINE-VARIO

Caniveaux filants recoupables

- ✓ Caniveaux filants fins et raffinés
- ✓ Acier inoxydable brossé et aluminium finition structurée TRENDLINE
- ✓ Caniveaux filants (120 cm ou 180 cm) recoupables et réglables en hauteur
- ✓ Capuchons de fermeture inclus
- ✓ Faible hauteur de montage
- ✓ Siphon intégré dans l'évacuation
- ✓ Raccordement étanche grâce à la collerette KERDI
- ✓ Corps de siphon courbé, orientable à 360°
- ✓ Entretien facilité grâce au nettoyage simultané
- ✓ Débit d'évacuation élevé
- ✓ Isolation phonique
- ✓ Qualité KERDI-LINE



Design WAVE



Design COVE

Finitions | Couleurs disponibles





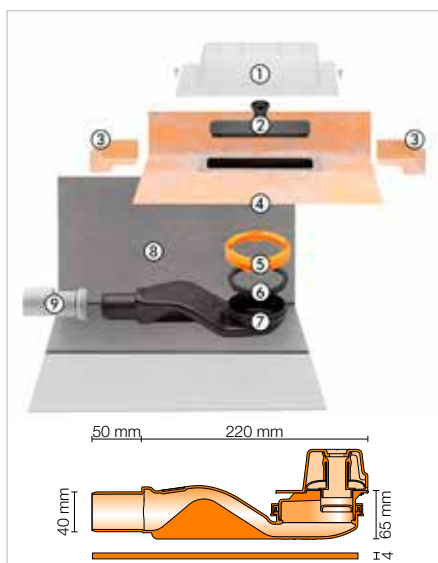
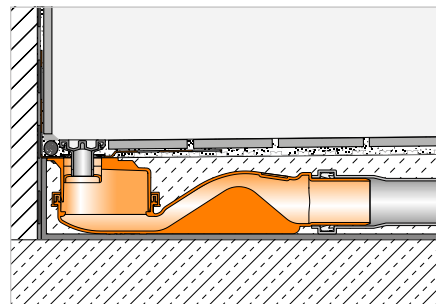
Caniveau horizontal

Schlüter®-KERDI-LINE-VARIO-H 40



Schlüter-KERDI-LINE-VARIO-H 40 est un système d'évacuation pour douches à l'italienne. Il est composé d'un adaptateur muni d'une collerette d'étanchéité KERDI. L'adaptateur est mis en place en usine dans le siphon courbé afin de réaliser une faible hauteur de structure ; un joint intégré dans le corps de siphon assure l'étanchéité entre les composants. En outre, l'adaptateur est fixé à l'aide d'une bague de serrage. KERDI-LINE-VARIO-H 40 est adapté à un montage au centre de la douche ou le long d'un mur. La forme courbée du siphon permet une évacuation rapide de l'eau et un nettoyage simultané du système. L'élément d'isolation phonique compris dans le kit empêche toute transmission de bruits de choc vers la construction attenante, servant en même temps d'aide au positionnement lors d'une pose le long du mur.

(Fiche produit 8.10)



Composants du kit :

- 1 Couvercle de protection
- 2 Embout de contrôle d'étanchéité
- 3 Angles préformés
(pour raccordement au mur)
- 4 Adaptateur muni d'une collerette d'étanchéité
- 5 Bague de serrage
- 6 Joint
- 7 Siphon DN 40
- 8 Élément d'isolation phonique
- 9 Adaptateur DN 40/50

Schlüter®-KERDI-LINE-VARIO-H 40

Kit de caniveau avec siphon courbé, évacuation horizontale (DN 40)

Art.-No.	€ / Kit	P (kit)
KL VR H40 G5	226,44	10

Nota :

Exclusivement adapté aux caniveaux filants Schlüter-KERDI-LINE-VARIO.

Caractéristiques techniques :

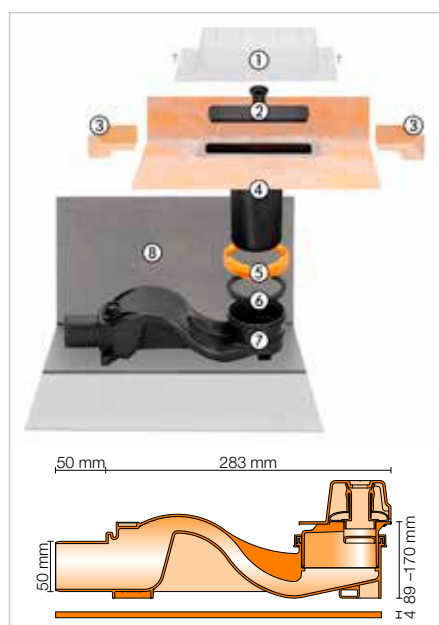
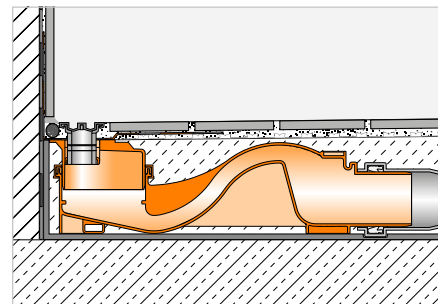
Écoulement	DN 40
Débit	0,5 l/s
Hauteur de garde d'eau	25 mm
Encombrement en hauteur	65 mm

Caniveau horizontal

Schlüter®-KERDI-LINE-VARIO-H 50



Schlüter-KERDI-LINE-VARIO-H 50 est un système d'évacuation pour douches à l'italienne. Il est composé d'un adaptateur muni d'une collerette d'étanchéité KERDI et découppable à la hauteur souhaitée ainsi que d'un siphon courbé en sortie horizontale, orientable à 360°. Le siphon se fixe au sol à l'aide du kit de fixation fourni. KERDI-LINE-VARIO-H 50 est adapté à un montage au centre de la douche ou le long d'un mur. La forme courbée du siphon permet une évacuation rapide de l'eau et un nettoyage simultané du système. L'élément d'isolation phonique compris dans le kit empêche toute transmission de bruits de choc vers la construction attenante, servant en même temps d'aide au positionnement lors d'une pose le long du mur. (Fiche produit 8.10)



Composants du kit :

- 1 Couvercle de protection
- 2 Embout de contrôle d'étanchéité
- 3 Angles préformés (pour raccordement au mur)
- 4 Adaptateur recoupable muni d'une collerette d'étanchéité
- 5 Bague de serrage
- 6 Joint
- 7 Siphon DN 50
- 8 Élément d'isolation phonique

Schlüter®-KERDI-LINE-VARIO-H 50

Kit de caniveau avec siphon courbé, évacuation horizontale (DN 50)

Art.-No.	€ / Kit	P (kit)
KL VR H50 A G5	242,62	10

Nota :

Exclusivement adapté aux caniveaux filants Schlüter-KERDI-LINE-VARIO.

Caractéristiques techniques :

Écoulement	DN 50
Débit	0,8 l/s
Hauteur de garde d'eau	50 mm
Encombrement en hauteur	89 mm



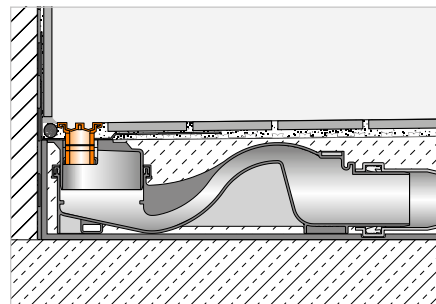
Caniveau filant

Schlüter®-KERDI-LINE-VARIO WAVE



i
 Disponible également
 en finition structurée gris !

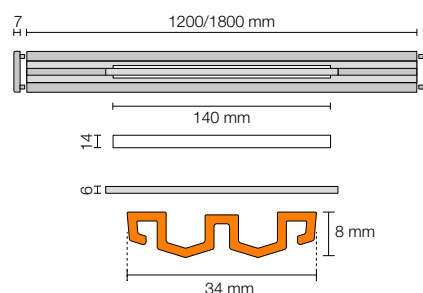
Schlüter-KERDI-LINE-VARIO WAVE est un caniveau filant recoupable en forme de W, adapté au système d'évacuation Schlüter-KERDI-LINE-VARIO-H. Il est disponible en acier inoxydable brossé V4A (alliage 1.4404 = AISI 316L) ainsi qu'en aluminium finition structurée TRENDLINE. Une encoche de 140 mm de long, située au centre du caniveau filant, et recouverte d'un cache esthétique amovible, permet l'évacuation de l'eau. Le caniveau filant, livré avec deux capuchons de fermeture, se met en œuvre en le noyant dans du mortier-colle, à fleur du revêtement. (Fiche produit 8.10)



Schlüter®-KERDI-LINE-VARIO WAVE 34

Caniveau filant, design WAVE (D 10), alu. finition structurée

L (cm)	H = 8 mm Art.-No.	€ / Kit	P (kit)
120	KL VR D10 MBW 120	206,57	10
120	KL VR D10 MGS 120	206,57	10
120	KL VR D10 TSBG 120	212,82	10
120	KL VR D10 TSC 120	212,82	10
120	KL VR D10 TSDA 120	212,82	10
★ 120	KL VR D10 TSG 120	212,82	10
120	KL VR D10 TSI 120	212,82	10
120	KL VR D10 TSOB 120	212,82	10
120	KL VR D10 TSSG 120	212,82	10
180	KL VR D10 MBW 180	231,83	10
180	KL VR D10 MGS 180	231,83	10
180	KL VR D10 TSBG 180	237,23	10
180	KL VR D10 TSC 180	237,23	10
180	KL VR D10 TSDA 180	237,23	10
★ 180	KL VR D10 TSG 180	237,23	10
180	KL VR D10 TSI 180	237,23	10
180	KL VR D10 TSOB 180	237,23	10
180	KL VR D10 TSSG 180	237,23	10



i
 Exclusivement adapté aux
 systèmes d'évacuation
 Schlüter-KERDI-LINE-VARIO-H.
 Deux capuchons de fermeture inclus.

Adapté aux revêtements de 6 à 15 mm d'épaisseur (avec DITRA ou DITRA-HEAT sans câble) et de 6 à 12 mm d'épaisseur (avec DITRA-HEAT-DUO sans câble).

Avec rehausse de cadre KL VR DSE 14 adapté aux revêtements jusqu'à 25 mm (avec DITRA ou DITRA-HEAT sans câble) et 22 mm (avec DITRA-HEAT-DUO sans câble), voir page 206.

Finitions | Couleurs disponibles



Vous trouverez un récapitulatif des finitions et des couleurs à partir de la page 348.

Schlüter®-KERDI-LINE-VARIO WAVE 42

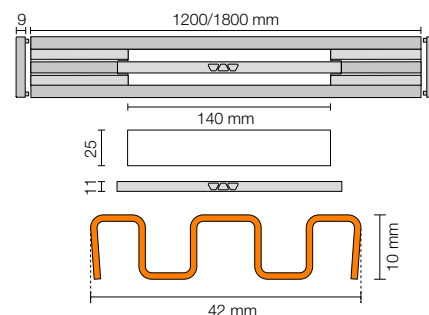
Caniveau filant, design WAVE (D 10), acier inoxydable brossé V4A

L (cm)	H = 10 mm Art.-No.	€ / Kit	P (kit)
120	KL VR1 D10 EB 120	307,32	10
180	KL VR1 D10 EB 180	345,06	10

Adapté aux revêtements de 8 à 18 mm d'épaisseur (avec DITRA ou DITRA-HEAT sans câble) et de 8 à 15 mm d'épaisseur (avec DITRA-HEAT-DUO sans câble).

Avec rehausse de cadre KL VR DSE 23 adapté aux revêtements jusqu'à 28 mm (avec DITRA ou DITRA-HEAT sans câble) et 25 mm (avec DITRA-HEAT-DUO sans câble), voir page 206.

Le profilé KERDI-LINE-VARIO WAVE 42 en acier inox. est adapté au passage d'un fauteuil roulant.

**Schlüter®-KERDI-LINE-VARIO WAVE 42**

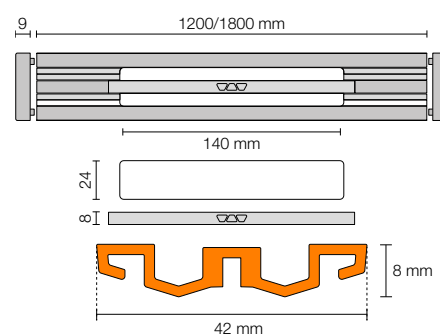
Caniveau filant, design WAVE (D 10), alu. finition structurée

L (cm)	H = 8 mm Art.-No.	€ / Kit	P (kit)
120	KL VR1 D10 MBW 120	215,66	10
120	KL VR1 D10 MGS 120	215,66	10
120	KL VR1 D10 TSBG 120	221,05	10
120	KL VR1 D10 TSC 120	221,05	10
120	KL VR1 D10 TSDA 120	221,05	10
✱ 120	KL VR1 D10 TSG 120	221,05	10
120	KL VR1 D10 TSI 120	221,05	10
120	KL VR1 D10 TSOB 120	221,05	10
120	KL VR1 D10 TSSG 120	221,05	10
180	KL VR1 D10 MBW 180	242,62	10
180	KL VR1 D10 MGS 180	242,62	10
180	KL VR1 D10 TSBG 180	248,01	10
180	KL VR1 D10 TSC 180	248,01	10
180	KL VR1 D10 TSDA 180	248,01	10
✱ 180	KL VR1 D10 TSG 180	248,01	10
180	KL VR1 D10 TSI 180	248,01	10
180	KL VR1 D10 TSOB 180	248,01	10
180	KL VR1 D10 TSSG 180	248,01	10

Adapté aux revêtements de 6 à 15 mm d'épaisseur (avec DITRA ou DITRA-HEAT sans câble) et de 6 à 12 mm d'épaisseur (avec DITRA-HEAT-DUO sans câble).

Avec rehausse de cadre KL VR DSE 23 adapté aux revêtements jusqu'à 25 mm (avec DITRA ou DITRA-HEAT sans câble) et 22 mm (avec DITRA-HEAT-DUO sans câble), voir page 206.

Les profilés KERDI-LINE-VARIO WAVE 42 peuvent être équipés d'un panier filtrant KL VR S 23, voir page 206.



i
Exclusivement adapté aux systèmes d'évacuation Schlüter-KERDI-LINE-VARIO-H. Deux capuchons de fermeture inclus.

Finitions | Couleurs disponibles

Vous trouverez un récapitulatif des finitions et des couleurs à partir de la page 348.



Caniveau filant

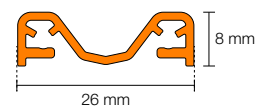
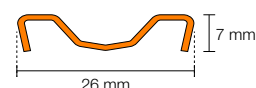
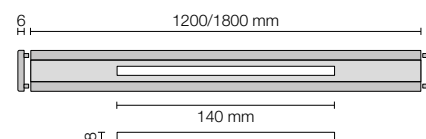
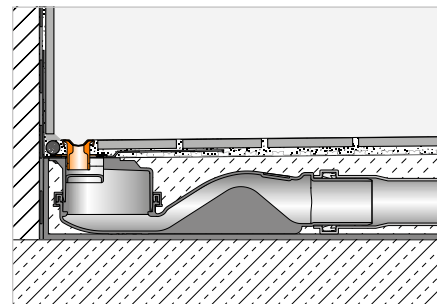
Schlüter®-KERDI-LINE-VARIO COVE



i
Disponible également
en finition structurée gris !

Schlüter-KERDI-LINE-VARIO COVE est un caniveau filant à gorge, recoupable, adapté au système d'évacuation Schlüter-KERDI-LINE-VARIO-H. Il est disponible en acier inoxydable brossé V4A (alliage 1.4404 = AISI 316L) ainsi qu'en aluminium finition structurée TRENDLINE. Une encoche de 8 mm de large seulement et de 140 mm de long, située au centre du caniveau filant, permet l'évacuation de l'eau. Le caniveau filant, livré avec deux capuchons de fermeture, se met en œuvre en le noyant dans du mortier-colle, à fleur du revêtement. Il est adapté au passage d'un fauteuil roulant.

(Fiche produit 8.10)



i
Exclusivement adapté aux
systèmes d'évacuation
Schlüter-KERDI-LINE-VARIO-H.
Deux capuchons de fermeture inclus.

Adapté aux revêtements de 6 à 15 mm d'épaisseur (avec DITRA ou DITRA-HEAT sans câble) et de 6 à 12 mm d'épaisseur (avec DITRA-HEAT-DUO sans câble).

Avec rehausse de cadre KL VR DSE 14 adapté aux revêtements jusqu'à 25 mm (avec DITRA ou DITRA-HEAT sans câble) et 22 mm (avec DITRA-HEAT-DUO sans câble), voir page 206.

Schlüter®-KERDI-LINE-VARIO COVE 26

Caniveau filant, design COVE (D 9), acier inoxydable brossé V4A

L (cm)	H = 7 mm Art.-No.	€ / Kit	P (kit)
120	KL VR D9 EB 120	244,47	10
180	KL VR D9 EB 180	285,75	10

Schlüter®-KERDI-LINE-VARIO COVE 26

Caniveau filant, design COVE (D 9), alu. finition structurée

L (cm)	H = 8 mm Art.-No.	€ / Kit	P (kit)	
120	KL VR D9 MBW 120	181,53	10	
120	KL VR D9 MGS 120	181,53	10	
120	KL VR D9 TSBG 120	187,79	10	
120	KL VR D9 TSC 120	187,79	10	
120	KL VR D9 TSDA 120	187,79	10	
★	120	KL VR D9 TSG 120	187,79	10
120	KL VR D9 TSI 120	187,79	10	
120	KL VR D9 TSOB 120	187,79	10	
120	KL VR D9 TSSG 120	187,79	10	
180	KL VR D9 MBW 180	204,88	10	
180	KL VR D9 MGS 180	204,88	10	
180	KL VR D9 TSBG 180	210,27	10	
180	KL VR D9 TSC 180	210,27	10	
180	KL VR D9 TSDA 180	210,27	10	
★	180	KL VR D9 TSG 180	210,27	10
180	KL VR D9 TSI 180	210,27	10	
180	KL VR D9 TSOB 180	210,27	10	
180	KL VR D9 TSSG 180	210,27	10	

Finitions | Couleurs disponibles



Vous trouverez un récapitulatif des finitions et des couleurs à partir de la page 348.



Rehausse

Schlüter®-KERDI-LINE-VARIO-DSE



KL VR DSE 14

Schlüter-KERDI-LINE-VARIO-DSE est une rehausse de cadre permettant l'utilisation des caniveaux filants respectifs avec des revêtements plus épais de 10 mm.
(Fiche produit 8.10)



KL VR DSE 23

Schlüter®-KERDI-LINE-VARIO-DSE

Rehausse pour KERDI-LINE-VARIO

Art.-No.	€ / u.	P (u.)
KL VR DSE 14	16,72	10

Nota :

La rehausse KL VR DSE 14 se combine aux caniveaux filants de la gamme COVE et WAVE 34.

Schlüter®-KERDI-LINE-VARIO-DSE

Rehausse pour KERDI-LINE-VARIO

Art.-No.	€ / Kit	P (kit)
KL VR DSE 23	19,41	10

Nota :

La rehausse KL VR DSE 23 se combine uniquement aux caniveaux filants de la gamme WAVE 42.

Panier filtrant

Schlüter®-KERDI-LINE-VARIO-S



Schlüter-KERDI-LINE-VARIO-S est un panier filtrant disponible en option pour la gamme de profilés WAVE 42, permettant, outre sa fonction d'origine, d'éviter toute disparition de petites pièces, comme p. ex. des bijoux, dans le système d'évacuation.
(Fiche produit 8.10)

Schlüter®-KERDI-LINE-VARIO-S

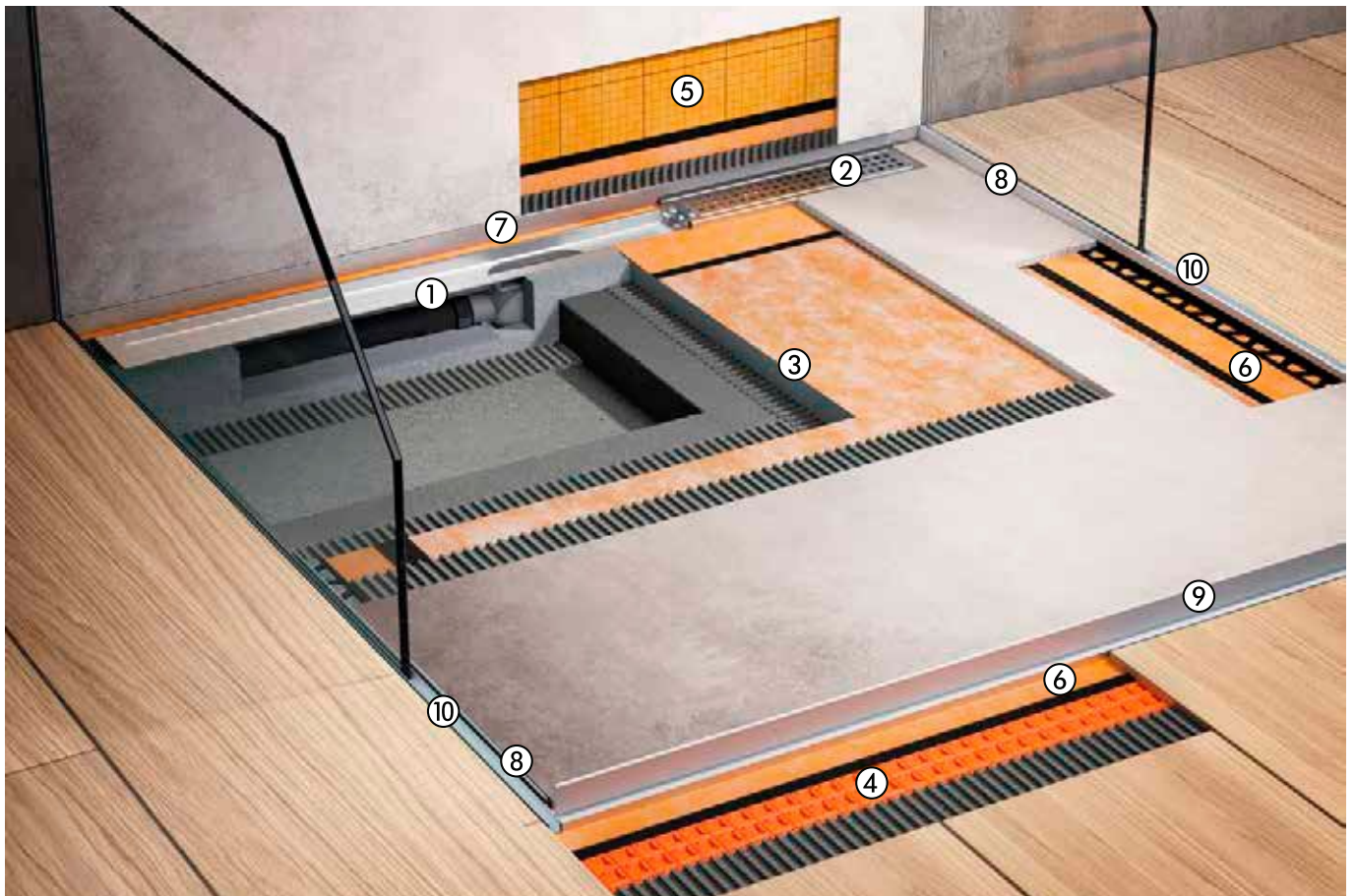
Panier filtrant pour KERDI-LINE-VARIO WAVE 42

Art.-No.	€ / u.	P (u.)
KL VR S 23	15,10	10

Schlüter®-KERDI-LINE

Systeme complet et bien pensé

Les caniveaux Schlüter-KERDI-LINE existent avec sortie horizontale ou verticale. Des receveurs avec pente Schlüter-KERDI-SHOWER permettent de créer rapidement un support plan et étanche pour la pose des carreaux. Les profilés Schlüter-SHOWERPROFILE habillent les côtés de la douche et garantissent une protection efficace contre les débordements. Schlüter-DECO-SG permet de fixer des parois de douche en verre à l'emplacement voulu. Schlüter-KERDI et -DITRA assurent l'étanchéité au niveau des murs et du sol. L'étanchéité des points singuliers est assurée par des bandes Schlüter-KERDI-KEBA collées avec Schlüter-KERDI-COLL.



- ① Caniveaux Schlüter®-KERDI-LINE
- ② Kits grilles/cadres Schlüter®-KERDI-LINE
- ③ Schlüter®-KERDI-SHOWER
- ④ Schlüter®-DITRA
- ⑤ Schlüter®-KERDI 200
- ⑥ Schlüter®-KERDI-KEBA
- ⑦ Schlüter®-SHOWERPROFILE-R
- ⑧ Schlüter®-SHOWERPROFILE-S
- ⑨ Schlüter®-SHOWERPROFILE-WS/-WSK
- ⑩ Schlüter®-DECO-SG

Page 210–216, 224–225

Page 217–221

Page 228–229

Page 165

Page 188

Page 189

Page 232

Page 230–231

Page 233–234

Page 235



Schlüter®-KERDI-LINE-STYLE

Des grilles élégantes avec cadre discret



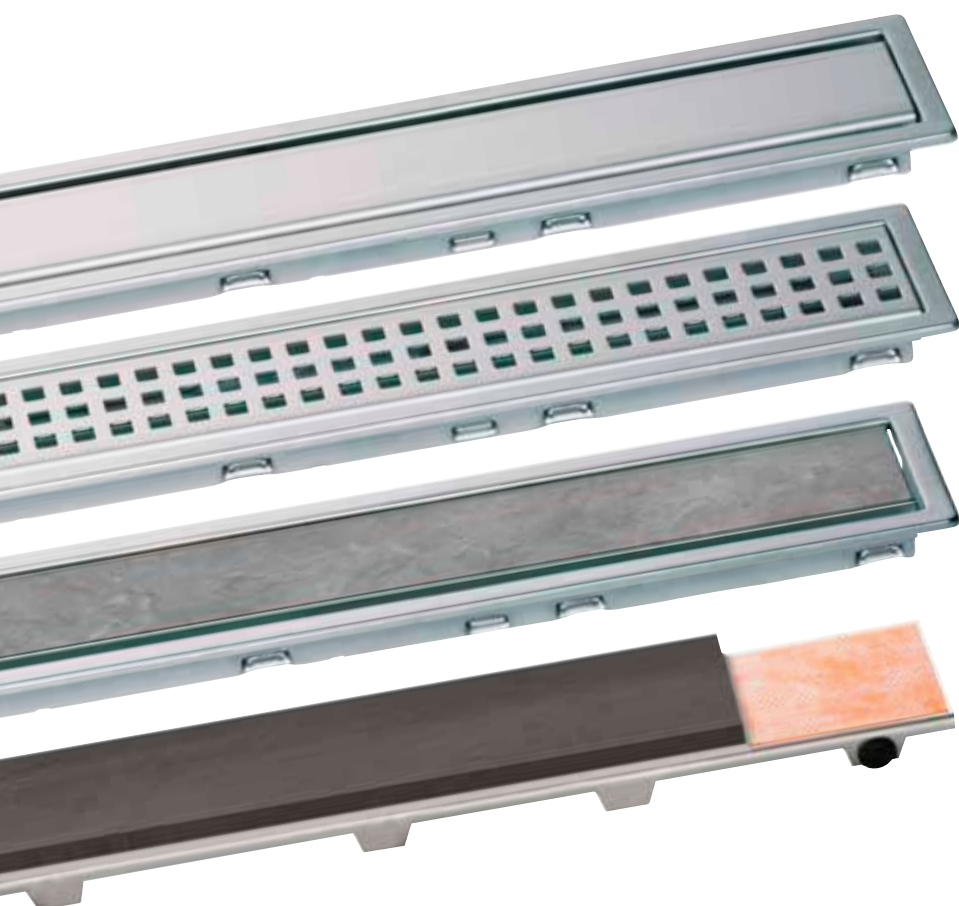
Design FLORAL

Design CURVE

Design PURE

Schlüter®-KERDI-LINE

Des grilles classiques avec cadre standard



Design A : SOLID

Design B : SQUARE

Design C : FRAMED TILE

Design D : TILE (sans cadre)



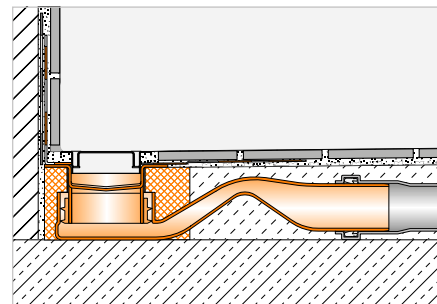


Caniveau horizontal

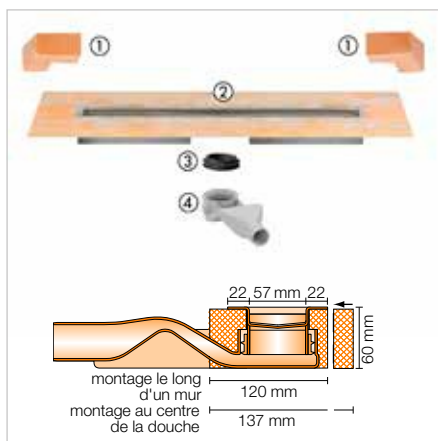
Schlüter®-KERDI-LINE-F 40



Schlüter-KERDI-LINE-F 40 est un kit de caniveau pour douches à l'italienne avec évacuation horizontale perpendiculaire au caniveau. Il peut s'utiliser indifféremment pour un montage au centre de la douche ou le long d'un mur. Sa faible hauteur (60 mm) le rend idéal dans le cadre d'une rénovation. Le rebord du caniveau est doté d'une collerette Schlüter-KERDI collée en usine. Elle assure le raccordement du corps de caniveau en acier inoxydable V4A avec l'étanchéité composite, tant au niveau du sol que des murs.

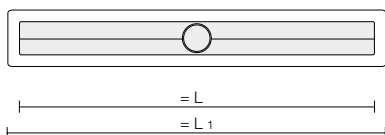


(Fiche produit 8.7)



Composants du kit :

- 1 Angles préformés (pour raccordement au mur)
- 2 Corps de caniveau en acier inox. V4A avec collerette d'étanchéité collée en usine
- 3 Joint de liaison
- 4 Siphon



S'utilise uniquement en liaison avec la natte Schlüter-DITRA, sauf pour une pose le long du mur avec sortie traversant la cloison : se référer à la fiche produit 8.7.

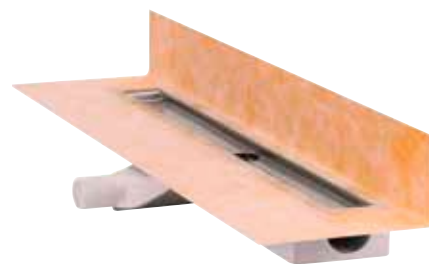
Schlüter®-KERDI-LINE-F 40

Kit de caniveau en acier inox. V4A, évacuation horizontale (DN 40)

L (cm)	L1 (cm)	Art.-No.	€ / Kit	P (kit)
50	55	KLF 40 GE 50	300,54	10
60	65	KLF 40 GE 60	312,71	10
70	75	KLF 40 GE 70	324,90	10
80	85	KLF 40 GE 80	337,03	10
90	95	KLF 40 GE 90	350,01	10
100	105	KLF 40 GE 100	362,92	10
110	115	KLF 40 GE 110	372,82	10
120	125	KLF 40 GE 120	384,24	10



Collerette Schlüter-KERDI positionnée à plat pour montage au centre de la douche



Collerette Schlüter-KERDI relevée pour montage le long du mur

Caractéristiques techniques :

Écoulement	DN 40
Débit	0,45 l/s
Hauteur de garde d'eau	25 mm
Encombrement en hauteur	60 mm
Largeur de la grille avec cadre	74 mm

Nota :

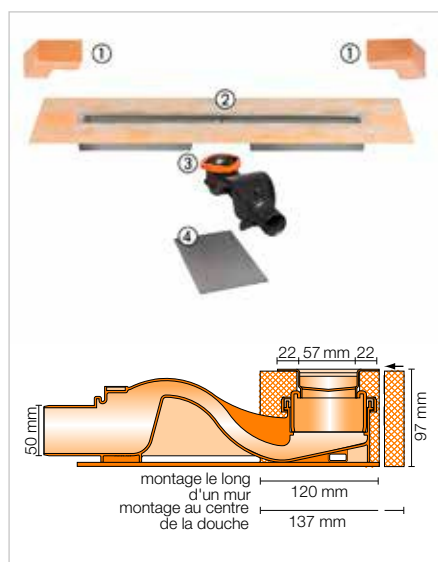
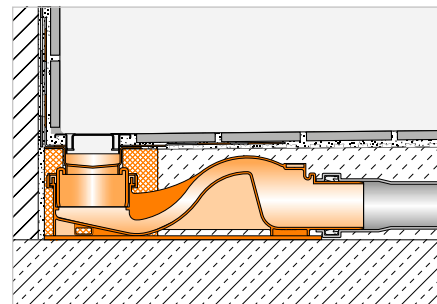
Vous trouverez les kits grille-cadre et supports à carrelers correspondants pages 217-221.

Caniveau horizontal

Schlüter®-KERDI-LINE-F 50



Schlüter-KERDI-LINE-F 50 est un kit de caniveau pour douches à l'italienne avec évacuation horizontale doté d'un corps de siphon courbé. Il peut s'utiliser indifféremment pour un montage au centre de la douche ou le long d'un mur. Son débit d'évacuation est $\geq 0,8$ l/s et sa hauteur de garde d'eau (siphon) est de 50 mm pour satisfaire à la norme NF EN 1253. Le rebord du caniveau est doté d'une collerette Schlüter-KERDI collée en usine. Elle assure le raccordement du corps de caniveau en acier inoxydable V4A à l'étanchéité composite, tant au niveau du sol que des murs. (Fiche produit 8.7)



Schlüter®-KERDI-LINE-F 50

Kit de caniveau en acier inox. V4A, évacuation horizontale (DN 50)

L (cm)	L1 (cm)	Art.-No.	€ / Kit	P (kit)
50	55	KLF 50 GE 50	328,00	10
60	65	KLF 50 GE 60	343,38	10
70	75	KLF 50 GE 70	353,63	10
80	85	KLF 50 GE 80	369,00	10
90	95	KLF 50 GE 90	384,38	10
100	105	KLF 50 GE 100	394,63	10
110	115	KLF 50 GE 110	410,00	10
120	125	KLF 50 GE 120	420,25	10
130	135	KLF 50 GE 130	558,63	10
140	145	KLF 50 GE 140	574,00	10
150	155	KLF 50 GE 150	589,38	10
160	165	KLF 50 GE 160	609,88	10
170	175	KLF 50 GE 170	630,38	10
180	185	KLF 50 GE 180	640,63	10

Composants du kit :

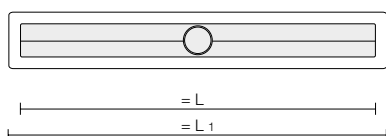
- 1 Angles préformés (pour raccordement au mur)
- 2 Corps de caniveau en acier inox. V4A avec collerette d'étanchéité collée en usine
- 3 Évacuation DN 50 avec siphon, joint et bague de serrage
- 4 Élément d'isolation phonique



Collerette Schlüter-KERDI positionnée à plat pour montage au centre de la douche



Collerette Schlüter-KERDI relevée pour montage le long du mur



Caractéristiques techniques :

Écoulement	DN 50
Débit	0,8 l/s
Hauteur de garde d'eau	50 mm
Encombrement en hauteur	97 mm
Largeur de la grille avec cadre	74 mm

Nota :

Vous trouverez les kits grille-cadre et supports à carreler correspondants pages 217-221.



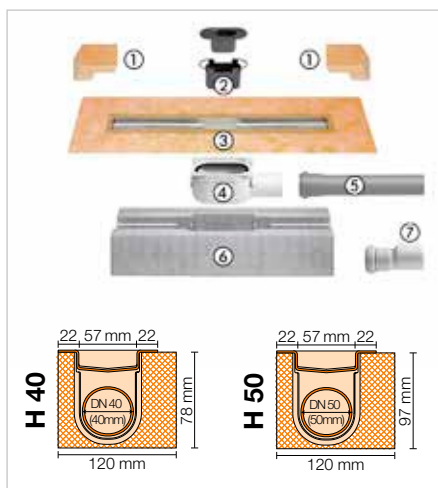
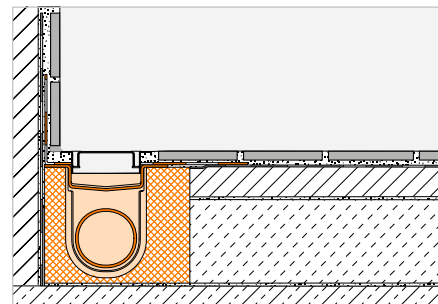
Caniveau horizontal

Schlüter®-KERDI-LINE-H



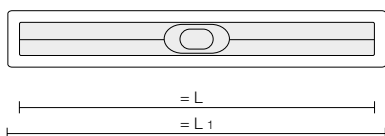
Schlüter-KERDI-LINE-H est un kit de caniveau pour douches à l'italienne avec évacuation horizontale. Il peut s'utiliser indifféremment pour un montage au centre de la douche ou le long d'un mur. Le rebord du caniveau est doté d'une collerette Schlüter-KERDI collée en usine. Elle assure le raccordement du corps de caniveau en acier inoxydable V4A avec l'étanchéité composite, tant au niveau du sol que des murs.

(Fiche produit 8.7)



Composants du kit :

- 1 Angles préformés (pour raccordement au mur)
- 2 Siphon en deux parties
- 3 Corps de caniveau en acier inox. V4A avec collerette d'étanchéité collée en usine
- 4 Corps du siphon
- 5 Tuyau d'évacuation
- 6 Support du caniveau
- 7 Raccord de transition DN 40 à DN 50 (uniquement pour KERDI-LINE-H-40)



Caractéristiques techniques :

Écoulement	DN 40	DN 50
Débit	0,5 l/s	0,6 l/s
Hauteur de garde d'eau	25 mm	30 mm
Encombrement en hauteur	78 mm	97 mm
Largeur de la grille avec cadre	74 mm	74 mm

Schlüter®-KERDI-LINE-H 40

Kit de caniveau en acier inox. V4A, évacuation horizontale (DN 40)

L (cm)	L1 (cm)	Art.-No.	€ / Kit	P (kit)
50	55	KLH 40 GE 50	300,54	10
60	65	KLH 40 GE 60	312,71	10
70	75	KLH 40 GE 70	324,90	10
80	85	KLH 40 GE 80	337,03	10
90	95	KLH 40 GE 90	350,01	10
100	105	KLH 40 GE 100	362,92	10
110	115	KLH 40 GE 110	372,82	10
120	125	KLH 40 GE 120	384,24	10
130	135	KLH 40 GE 130	508,93	10
140	145	KLH 40 GE 140	522,38	10
150	155	KLH 40 GE 150	538,03	10
160	165	KLH 40 GE 160	557,28	10
170	175	KLH 40 GE 170	574,37	10
180	185	KLH 40 GE 180	593,99	10

Schlüter®-KERDI-LINE-H 50

Kit de caniveau en acier inox. V4A, évacuation horizontale (DN 50)

L (cm)	L1 (cm)	Art.-No.	€ / Kit	P (kit)
50	55	KLH 50 GE 50	300,54	10
60	65	KLH 50 GE 60	312,71	10
70	75	KLH 50 GE 70	324,90	10
80	85	KLH 50 GE 80	337,03	10
90	95	KLH 50 GE 90	350,01	10
100	105	KLH 50 GE 100	362,92	10
110	115	KLH 50 GE 110	372,82	10
120	125	KLH 50 GE 120	384,24	10
130	135	KLH 50 GE 130	508,93	10
140	145	KLH 50 GE 140	522,38	10
150	155	KLH 50 GE 150	538,03	10
160	165	KLH 50 GE 160	557,28	10
170	175	KLH 50 GE 170	574,37	10
180	185	KLH 50 GE 180	593,99	10

Nota :

Vous trouverez les kits grille-cadre et supports à carreler correspondants pages 217-221.

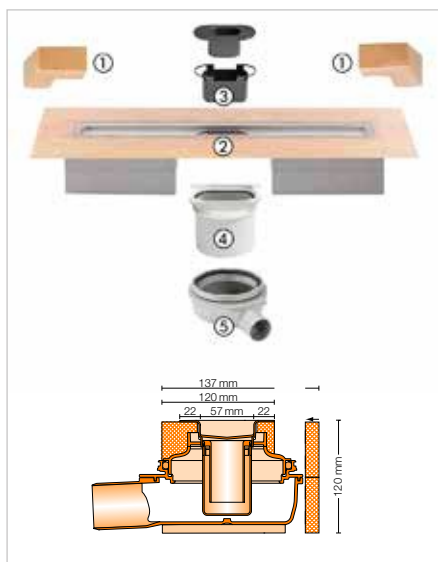
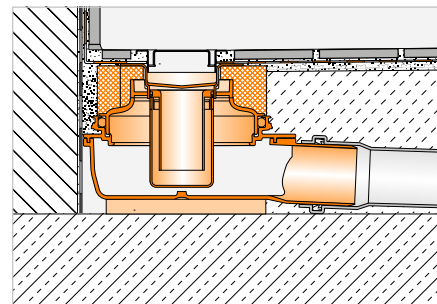
Caniveau horizontal

Schlüter®-KERDI-LINE-H 50 G2



Schlüter-KERDI-LINE-H 50 G2 est un kit de caniveau pour douches à l'italienne avec évacuation horizontale orientable à 360°. Il peut s'utiliser indifféremment pour un montage au centre de la douche ou le long d'un mur. Son débit d'évacuation est $\geq 0,8$ l/s et sa hauteur de garde d'eau (siphon) est de 50 mm pour satisfaire à la norme NF EN 1253. Le rebord du caniveau est doté d'une collerette Schlüter-KERDI collée en usine. Elle assure le raccordement du corps de caniveau en acier inoxydable V4A à l'étanchéité composite, tant au niveau du sol que des murs.

(Fiche produit 8.7)



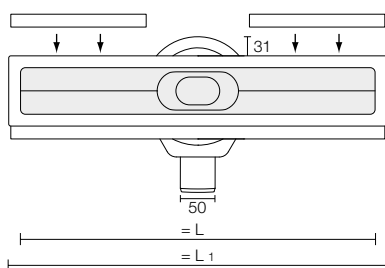
Schlüter®-KERDI-LINE-H 50 G2

Kit de caniveau en acier inox. V4A, évacuation horizontale (DN 50)

L (cm)	L1 (cm)	Art.-No.	€ / Kit	P (kit)
50	55	KLH 50 G2E 50	377,02	10
60	65	KLH 50 G2E 60	390,72	10
70	75	KLH 50 G2E 70	404,44	10
80	85	KLH 50 G2E 80	411,29	10
90	95	KLH 50 G2E 90	425,01	10
100	105	KLH 50 G2E 100	438,73	10
110	115	KLH 50 G2E 110	445,58	10
120	125	KLH 50 G2E 120	459,28	10
130	135	KLH 50 G2E 130	582,66	10
140	145	KLH 50 G2E 140	596,37	10
150	155	KLH 50 G2E 150	610,09	10
160	165	KLH 50 G2E 160	630,63	10
170	175	KLH 50 G2E 170	644,36	10
180	185	KLH 50 G2E 180	664,91	10

Composants du kit :

- 1 Angles préformés (pour raccordement au mur)
- 2 Corps de caniveau en acier inox. V4A avec collerette d'étanchéité collée en usine
- 3 Siphon en deux parties
- 4 Pièce de raccord
- 5 Corps du siphon



Caractéristiques techniques :

Écoulement	DN 50
Débit	0,8 l/s
Hauteur de garde d'eau	50 mm
Encombrement en hauteur	120 mm
Largeur de la grille avec cadre	74 mm

Nota :

Vous trouverez les kits grille-cadre et supports à carrelar correspondants pages 217-221.

Peut s'utiliser en liaison avec la natte Schlüter-DITRA ou la natte Schlüter-KERDI 200 : se référer à la fiche produit 8.7.



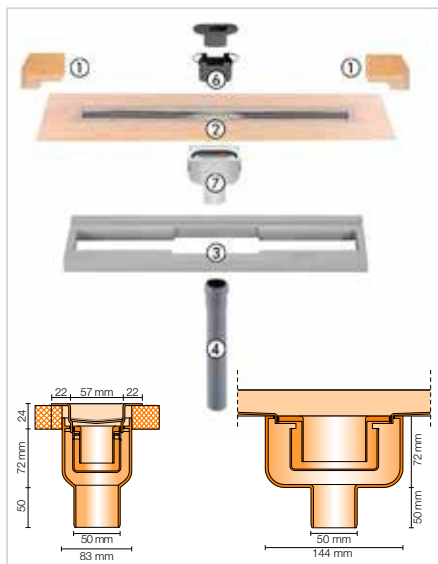
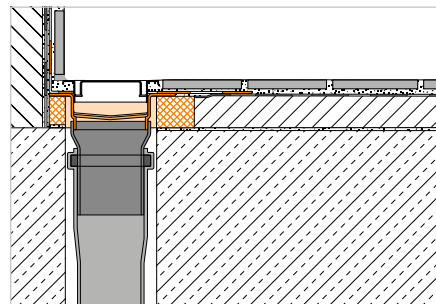
Caniveau vertical

Schlüter®-KERDI-LINE-V



Schlüter-KERDI-LINE-V est un kit de caniveau pour douches à l'italienne avec évacuation verticale. Il peut s'utiliser indifféremment pour un montage au centre de la douche ou le long d'un mur. Le rebord du caniveau est doté d'une collerette Schlüter-KERDI collée en usine. Elle assure le raccordement du corps de caniveau en acier inoxydable V4A avec l'étanchéité composite, tant au niveau du sol que des murs.

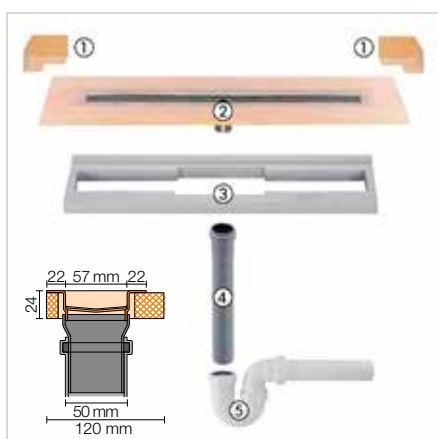
(Fiche produit 8.7)



Schlüter®-KERDI-LINE-V

Kit de caniveau en acier inox. V4A avec siphon intégré, évacuation verticale (DN 50)

L (cm)	L1 (cm)	Art.-No.	€ / Kit	P (kit)
50	55	KLV 50 GE 50	300,54	10
60	65	KLV 50 GE 60	312,71	10
70	75	KLV 50 GE 70	324,90	10
80	85	KLV 50 GE 80	337,03	10
90	95	KLV 50 GE 90	350,01	10
100	105	KLV 50 GE 100	362,92	10
110	115	KLV 50 GE 110	372,82	10
120	125	KLV 50 GE 120	384,24	10
130	135	KLV 50 GE 130	508,93	10
140	145	KLV 50 GE 140	522,38	10
150	155	KLV 50 GE 150	538,03	10
160	165	KLV 50 GE 160	557,28	10
170	175	KLV 50 GE 170	574,37	10
180	185	KLV 50 GE 180	593,99	10



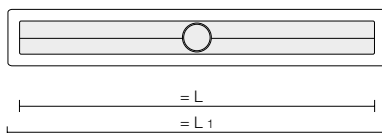
Schlüter®-KERDI-LINE-VS

Kit de caniveau en acier inox. V4A avec siphon tube, évacuation verticale (DN 50)

L (cm)	L1 (cm)	Art.-No.	€ / Kit	P (kit)
50	55	KLV 50 GSE 50	300,54	10
60	65	KLV 50 GSE 60	312,71	10
70	75	KLV 50 GSE 70	324,90	10
80	85	KLV 50 GSE 80	337,03	10
90	95	KLV 50 GSE 90	350,01	10
100	105	KLV 50 GSE 100	362,92	10
110	115	KLV 50 GSE 110	372,82	10
120	125	KLV 50 GSE 120	384,24	10
130	135	KLV 50 GSE 130	508,93	10
140	145	KLV 50 GSE 140	522,38	10
150	155	KLV 50 GSE 150	538,03	10
160	165	KLV 50 GSE 160	557,28	10
170	175	KLV 50 GSE 170	574,37	10
180	185	KLV 50 GSE 180	593,99	10

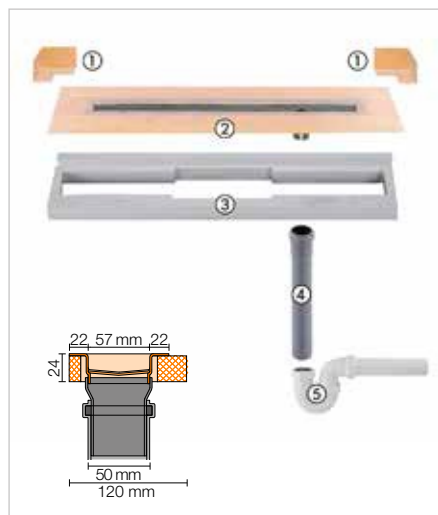
Composants du kit :

- 1 Angles préformés (pour raccordement au mur)
- 2 Corps de caniveau en acier inox. V4A avec collerette d'étanchéité collée en usine
- 3 Support de caniveau
- 4 Tuyau d'évacuation DN 50 (L = 250 mm)
- 5 Siphon-tube
- 6 Siphon en deux parties
- 7 Corps du siphon

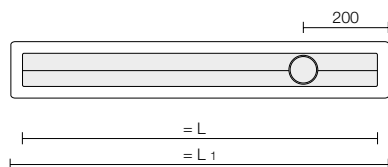


Nota :

Vous trouverez les kits grille-cadre et supports à carrelor correspondants pages 217-221.

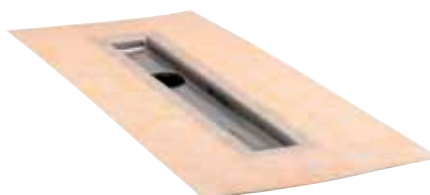
**Composants du kit :**

- 1 Angles préformés (pour raccordement au mur)
- 2 Corps de caniveau en acier inox. V4A avec collerette d'étanchéité collée en usine
- 3 Support de caniveau
- 4 Tuyau d'évacuation DN 50 (L = 250 mm)
- 5 Siphon-tube

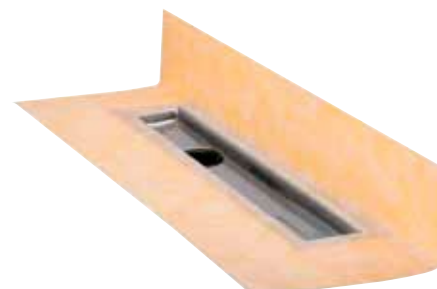
**Schlüter®-KERDI-LINE-VOS**

Kit de caniveau en acier inox. V4A avec siphon, évacuation verticale excentrée (DN 50)

L (cm)	L1 (cm)	Art.-No.	€ / Kit	P (kit)
70	75	KLVO 50 GSE 70	385,69	10
80	85	KLVO 50 GSE 80	397,71	10
90	95	KLVO 50 GSE 90	414,43	10
100	105	KLVO 50 GSE 100	429,32	10
110	115	KLVO 50 GSE 110	438,42	10
120	125	KLVO 50 GSE 120	450,80	10



Collerette Schlüter-KERDI positionnée à plat pour montage au centre de la douche



Collerette Schlüter-KERDI relevée pour montage le long du mur

Caractéristiques techniques :

	-V	-VS/-VOS
Écoulement	DN 50	DN 50
Débit	0,8 l/s	1,0 l/s
Hauteur de garde d'eau	30 mm	50 mm
Encombrement en hauteur	24 mm	24 mm
Largeur de la grille avec cadre	74 mm	74 mm

Nota :

Vous trouverez les kits grille-cadre correspondants pages 217-220. KERDI-LINE-VOS ne peut être combiné au support à carreler KERDI-LINE-D.



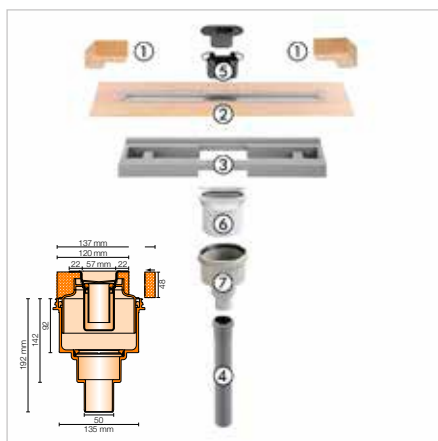
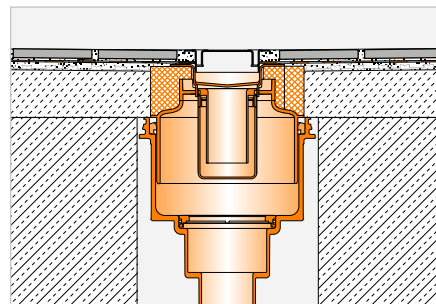
Caniveau vertical

Schlüter®-KERDI-LINE-V 50 G2



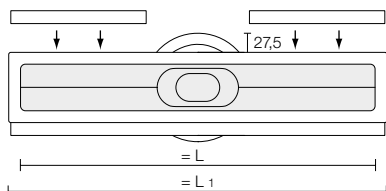
Schlüter-KERDI-LINE-V 50 G2 est un kit de caniveau pour douches à l'italienne avec évacuation verticale. Il peut s'utiliser indifféremment pour un montage au centre de la douche ou le long d'un mur. Son débit d'évacuation est $\geq 0,8$ l/s et sa hauteur de garde d'eau (siphon) est de 50 mm pour satisfaire à la norme NF EN 1253. Le rebord du caniveau est doté d'une collerette Schlüter-KERDI collée en usine. Elle assure le raccordement du corps de caniveau en acier inoxydable V4A à l'étanchéité composite, tant au niveau du sol que des murs.

(Fiche produit 8.7)



Composants du kit :

- 1 Angles préformés (pour raccordement au mur)
- 2 Corps de caniveau en acier inox. V4A avec collerette d'étanchéité collée en usine
- 3 Support de caniveau
- 4 Tuyau d'évacuation
- 5 Siphon en deux parties
- 6 Pièce de raccord
- 7 Corps du siphon



Schlüter®-KERDI-LINE-V 50 G2

Kit de caniveau en acier inox. V4A avec siphon intégré, évacuation verticale (DN 50)

L (cm)	L1 (cm)	Art.-No.	€ / Kit	P (kit)
50	55	KLV 50 G2E 50	377,02	10
60	65	KLV 50 G2E 60	390,72	10
70	75	KLV 50 G2E 70	404,44	10
80	85	KLV 50 G2E 80	411,29	10
90	95	KLV 50 G2E 90	425,01	10
100	105	KLV 50 G2E 100	438,73	10
110	115	KLV 50 G2E 110	445,58	10
120	125	KLV 50 G2E 120	459,28	10
130	135	KLV 50 G2E 130	582,66	10
140	145	KLV 50 G2E 140	596,37	10
150	155	KLV 50 G2E 150	610,09	10
160	165	KLV 50 G2E 160	630,63	10
170	175	KLV 50 G2E 170	644,36	10
180	185	KLV 50 G2E 180	664,91	10

Caractéristiques techniques :

Écoulement	DN 50
Débit	1,0 l/s
Hauteur de garde d'eau	50 mm
Encombrement en hauteur	48 mm
Largeur de la grille avec cadre	74 mm

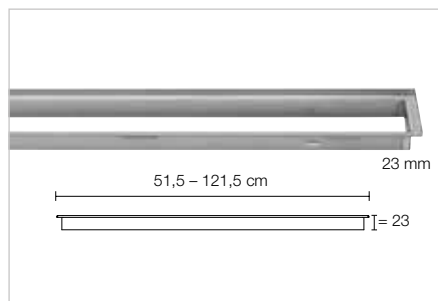
Nota :

Vous trouverez les kits grille-cadre et supports à carreler correspondants pages 217-221.

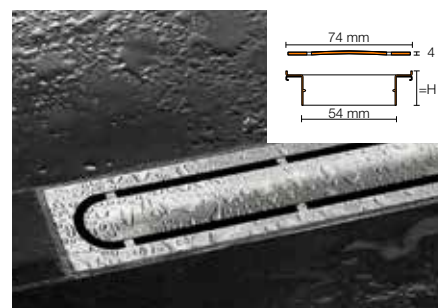
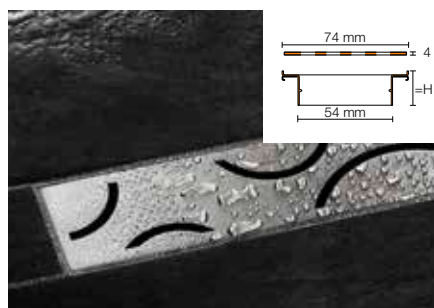
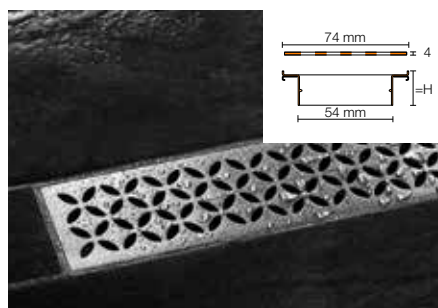
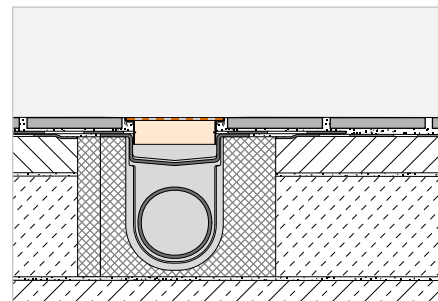
Peut s'utiliser en liaison avec la natte Schlüter-DITRA ou la natte Schlüter-KERDI 200 : se référer à la fiche produit 8.7.

Kit grille/cadre

Schlüter®-KERDI-LINE-STYLE



Schlüter-KERDI-LINE-STYLE sont des cadres en acier inoxydable brossé V4A, avec grilles design, adaptés aux caniveaux Schlüter-KERDI-LINE. Le cadre discret est réglable en hauteur pour des revêtements allant de 6 à 18 mm. Les grilles sont disponibles dans les versions FLORAL, CURVE et PURE. (Fiche produit 8.7)



Schlüter®-KERDI-LINE-IF-E

Design FLORAL, cadre de 23 mm, acier inoxydable brossé V4A

L (cm)	H = 23 mm Art.-No.	€ / Kit	P (kit)
50	KLIFE 23 EB 50	353,00	10
60	KLIFE 23 EB 60	366,32	10
70	KLIFE 23 EB 70	379,64	10
80	KLIFE 23 EB 80	406,28	10
90	KLIFE 23 EB 90	432,92	10
100	KLIFE 23 EB 100	459,56	10
110	KLIFE 23 EB 110	486,22	10
120	KLIFE 23 EB 120	512,84	10

Schlüter®-KERDI-LINE-IF-F

Design CURVE, cadre de 23 mm, acier inoxydable brossé V4A

L (cm)	H = 23 mm Art.-No.	€ / Kit	P (kit)
50	KLIFF 23 EB 50	339,69	10
60	KLIFF 23 EB 60	353,00	10
70	KLIFF 23 EB 70	366,32	10
80	KLIFF 23 EB 80	386,32	10
90	KLIFF 23 EB 90	406,28	10
100	KLIFF 23 EB 100	426,27	10
110	KLIFF 23 EB 110	446,24	10
120	KLIFF 23 EB 120	466,23	10

Schlüter®-KERDI-LINE-IF-G

Design PURE, cadre de 23 mm, acier inoxydable brossé V4A

L (cm)	H = 23 mm Art.-No.	€ / Kit	P (kit)
50	KLIFG 23 EB 50	379,64	10
60	KLIFG 23 EB 60	392,97	10
70	KLIFG 23 EB 70	406,28	10
80	KLIFG 23 EB 80	426,27	10
90	KLIFG 23 EB 90	446,24	10
100	KLIFG 23 EB 100	466,23	10
110	KLIFG 23 EB 110	486,22	10
120	KLIFG 23 EB 120	512,84	10

Nota :

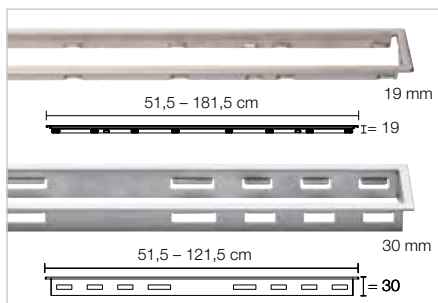
H = 23 mm pour revêtements de 6 à 18 mm d'épaisseur

Attention : les grilles de Schlüter-KERDI-LINE-STYLE ne sont pas interchangeables avec les grilles KERDI-LINE-A/-B/-C/-D.

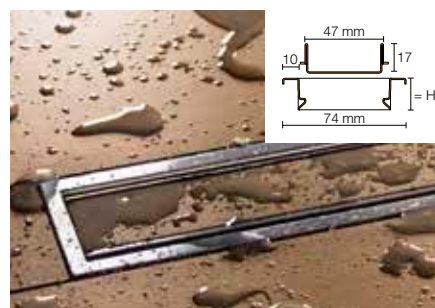
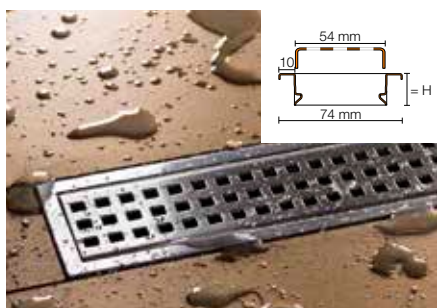
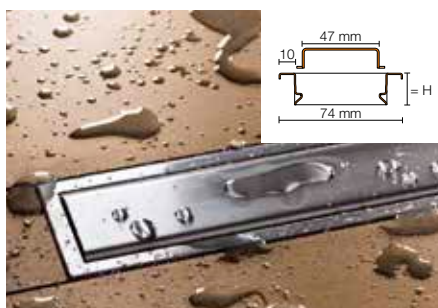
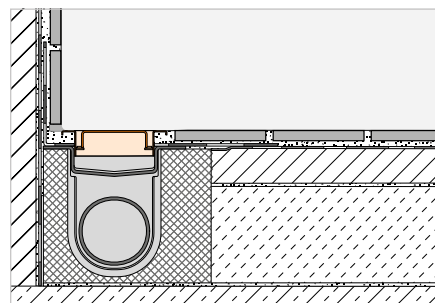


Kit grille/cadre

Schlüter®-KERDI-LINE-A/-B/-C



Schlüter-KERDI-LINE sont des cadres standard avec grilles classiques, au choix, en acier inoxydable brossé, poli brillant ou coloré, assortis aux caniveaux KERDI-LINE. Ils sont réglables en hauteur pour s'adapter à des revêtements de 3 à 25 mm d'épaisseur. Les grilles existent en design SOLID (A), SQUARE (B) et FRAMED TILE (C).
(Fiche produit 8.7)



Schlüter®-KERDI-LINE-A

Design SOLID, cadre de 19 mm, acier inoxydable brossé V4A

L (cm)	H = 19 mm Art.-No.	€ / Kit	P (kit)
50	KLA 19 EB 50	245,75	10
60	KLA 19 EB 60	252,32	10
70	KLA 19 EB 70	258,70	10
80	KLA 19 EB 80	265,22	10
90	KLA 19 EB 90	271,65	10
100	KLA 19 EB 100	278,03	10
110	KLA 19 EB 110	284,84	10
120	KLA 19 EB 120	291,42	10
130	KLA 19 EB 130	414,78	10
140	KLA 19 EB 140	433,69	10
150	KLA 19 EB 150	448,60	10
160	KLA 19 EB 160	472,58	10
170	KLA 19 EB 170	492,22	10
180	KLA 19 EB 180	508,93	10

Schlüter®-KERDI-LINE-B

Design SQUARE, cadre de 19 mm, acier inoxydable brossé V4A

L (cm)	H = 19 mm Art.-No.	€ / Kit	P (kit)
50	KLB 19 EB 50	245,75	10
60	KLB 19 EB 60	252,32	10
70	KLB 19 EB 70	258,70	10
80	KLB 19 EB 80	265,22	10
90	KLB 19 EB 90	271,65	10
100	KLB 19 EB 100	278,03	10
110	KLB 19 EB 110	284,84	10
120	KLB 19 EB 120	291,42	10
130	KLB 19 EB 130	414,78	10
140	KLB 19 EB 140	433,69	10
150	KLB 19 EB 150	448,60	10
160	KLB 19 EB 160	472,58	10
170	KLB 19 EB 170	492,22	10
180	KLB 19 EB 180	508,93	10

Schlüter®-KERDI-LINE-C

Design FRAMED TILE, cadre de 19 mm, acier inoxydable brossé V4A

L (cm)	H = 19 mm Art.-No.	€ / Kit	P (kit)
50	KLCA 19 EB 50	245,75	10
60	KLCA 19 EB 60	252,32	10
70	KLCA 19 EB 70	258,70	10
80	KLCA 19 EB 80	265,22	10
90	KLCA 19 EB 90	271,65	10
100	KLCA 19 EB 100	278,03	10
110	KLCA 19 EB 110	284,84	10
120	KLCA 19 EB 120	291,42	10
130	KLCA 19 EB 130	414,78	10
140	KLCA 19 EB 140	433,69	10
150	KLCA 19 EB 150	448,60	10
160	KLCA 19 EB 160	472,58	10
170	KLCA 19 EB 170	492,22	10
180	KLCA 19 EB 180	508,93	10

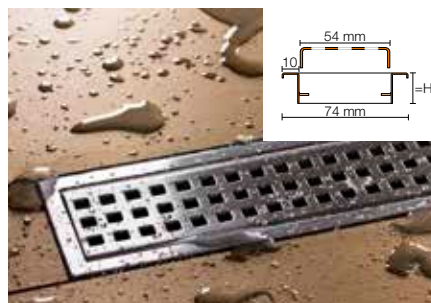
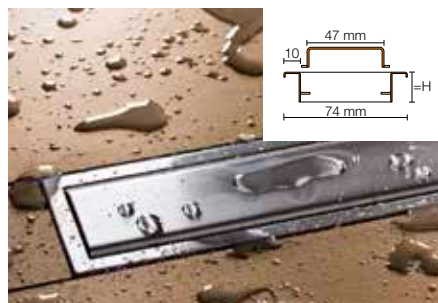
Nota :

H = 19 mm pour revêtements de 3 à 15 mm d'épaisseur

i
Cadres Schlüter-KERDI-LINE-A/-B/-C avec ou sans gravure personnalisée. Plus d'informations à partir de la page 32.

Nota :

Support à carrelé (design C) pour carreaux jusqu'à 15 mm d'épaisseur



Schlüter®-KERDI-LINE-A

Design SOLID, cadre de 30 mm, acier inoxydable brossé V4A

L (cm)	H = 30 mm Art.-No.	€ / Kit	P (kit)
50	KLA 30 EB 50	253,38	10
60	KLA 30 EB 60	259,46	10
70	KLA 30 EB 70	266,00	10
80	KLA 30 EB 80	273,76	10
90	KLA 30 EB 90	279,24	10
100	KLA 30 EB 100	286,08	10
110	KLA 30 EB 110	292,77	10
120	KLA 30 EB 120	298,25	10

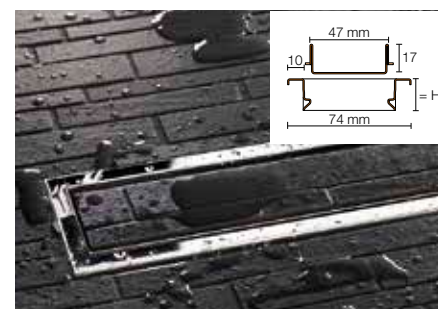
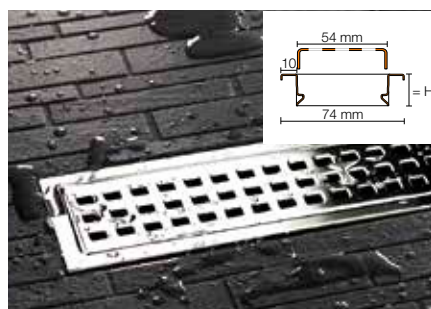
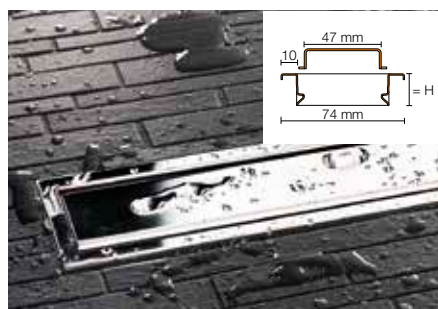
Schlüter®-KERDI-LINE-B

Design SQUARE, cadre de 30 mm, acier inoxydable brossé V4A

L (cm)	H = 30 mm Art.-No.	€ / Kit	P (kit)
50	KLB 30 EB 50	253,38	10
60	KLB 30 EB 60	259,46	10
70	KLB 30 EB 70	266,00	10
80	KLB 30 EB 80	273,76	10
90	KLB 30 EB 90	279,24	10
100	KLB 30 EB 100	286,08	10
110	KLB 30 EB 110	292,77	10
120	KLB 30 EB 120	298,25	10

Nota :

H = 30 mm pour revêtements de 13 à 25 mm d'épaisseur



Schlüter®-KERDI-LINE-A

Design SOLID, cadre de 19 mm, acier inox. V4A poli brillant

L (cm)	H = 19 mm Art.-No.	€ / Kit	P (kit)
50	KLA 19 EP 50	266,65	10
60	KLA 19 EP 60	273,76	10
70	KLA 19 EP 70	280,66	10
80	KLA 19 EP 80	287,77	10
90	KLA 19 EP 90	294,73	10
100	KLA 19 EP 100	301,66	10
110	KLA 19 EP 110	309,06	10
120	KLA 19 EP 120	316,18	10

Schlüter®-KERDI-LINE-B

Design SQUARE, cadre de 19 mm, acier inox. V4A poli brillant

L (cm)	H = 19 mm Art.-No.	€ / Kit	P (kit)
50	KLB 19 EP 50	266,65	10
60	KLB 19 EP 60	273,76	10
70	KLB 19 EP 70	280,66	10
80	KLB 19 EP 80	287,77	10
90	KLB 19 EP 90	294,73	10
100	KLB 19 EP 100	301,66	10
110	KLB 19 EP 110	309,06	10
120	KLB 19 EP 120	316,18	10

Schlüter®-KERDI-LINE-C

Design FRAMED TILE, cadre de 19 mm, acier inox. V4A poli brillant

L (cm)	H = 19 mm Art.-No.	€ / Kit	P (kit)
50	KLCA 19 EP 50	256,80	10
60	KLCA 19 EP 60	263,67	10
70	KLCA 19 EP 70	270,32	10
80	KLCA 19 EP 80	277,17	10
90	KLCA 19 EP 90	283,85	10
100	KLCA 19 EP 100	290,54	10
110	KLCA 19 EP 110	297,68	10
120	KLCA 19 EP 120	304,51	10

Nota :

H = 19 mm pour revêtements de 3 à 15 mm d'épaisseur

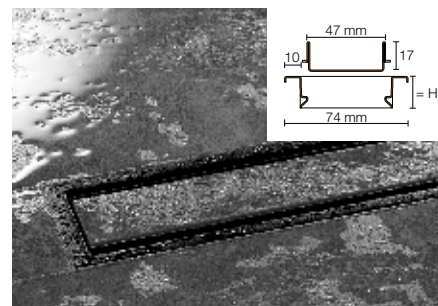
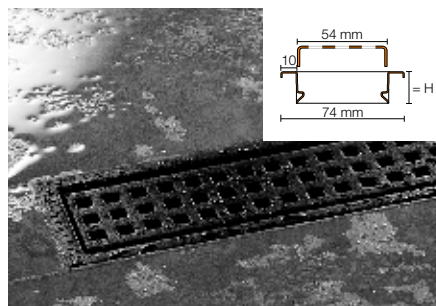
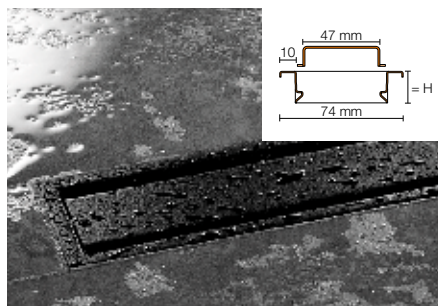


Nota :

Support à carrelé (design C) pour carreaux jusqu'à 15 mm d'épaisseur



Kit grille/cadre



Schlüter®-KERDI-LINE-A

Design SOLID, cadre de 19 mm, acier inox. V4A coloré noir graphite mat

L (cm)	H = 19 mm Art.-No.	€ / Kit	P (kit)
50	KLA 19 MGS 50	319,48	10
60	KLA 19 MGS 60	328,01	10
70	KLA 19 MGS 70	336,30	10
80	KLA 19 MGS 80	344,80	10
90	KLA 19 MGS 90	353,14	10
100	KLA 19 MGS 100	361,44	10
110	KLA 19 MGS 110	370,29	10
120	KLA 19 MGS 120	378,85	10

Schlüter®-KERDI-LINE-B

Design SQUARE, cadre de 19 mm, acier inox. V4A coloré noir graphite mat

L (cm)	H = 19 mm Art.-No.	€ / Kit	P (kit)
50	KLB 19 MGS 50	319,48	10
60	KLB 19 MGS 60	328,01	10
70	KLB 19 MGS 70	336,30	10
80	KLB 19 MGS 80	344,80	10
90	KLB 19 MGS 90	353,14	10
100	KLB 19 MGS 100	361,44	10
110	KLB 19 MGS 110	370,29	10
120	KLB 19 MGS 120	378,85	10

Schlüter®-KERDI-LINE-C

Design FRAMED TILE, cadre de 19 mm, acier inox. V4A coloré noir graphite mat

L (cm)	H = 19 mm Art.-No.	€ / Kit	P (kit)
50	KLCA 19 MGS 50	319,48	10
60	KLCA 19 MGS 60	328,01	10
70	KLCA 19 MGS 70	336,30	10
80	KLCA 19 MGS 80	344,80	10
90	KLCA 19 MGS 90	353,14	10
100	KLCA 19 MGS 100	361,44	10
110	KLCA 19 MGS 110	370,29	10
120	KLCA 19 MGS 120	378,85	10

Nota :

H = 19 mm pour revêtements de 3 à 15 mm d'épaisseur

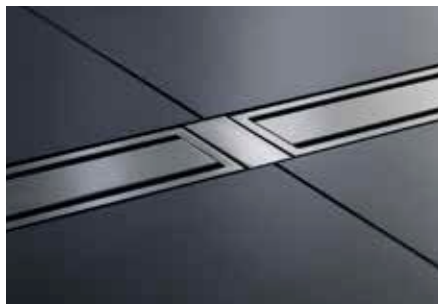
Nota :

Support à carrelé (design C) pour carreaux jusqu'à 15 mm d'épaisseur

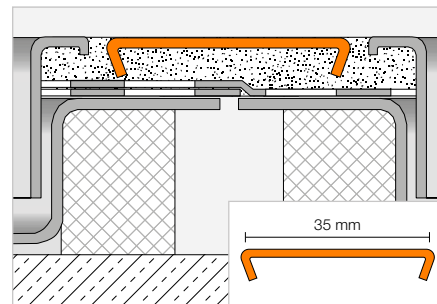


Accessoires

Schlüter®-KERDI-LINE-FC



Schlüter-KERDI-LINE-FC est une pièce de jonction pour la finition des kits grille/cadre lors du montage en enfilade de plusieurs caniveaux Schlüter-KERDI-LINE ou Schlüter-KERDI-LINE-STYLE.
(Fiche produit 8.7)



Schlüter®-KERDI-LINE-FC

Pièce de jonction pour caniveaux, inox V4A brossé

Art.-No.	€ / u.	P (u.)
V / KL EB 35	14,43	10

Schlüter®-KERDI-LINE-FC

Pièce de jonction pour caniveaux, inox V4A poli brillant

Art.-No.	€ / u.	P (u.)
V / KL EP 35	15,18	10

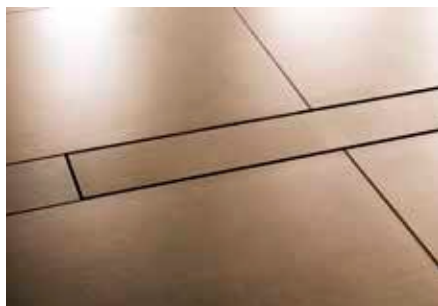
Schlüter®-KERDI-LINE-FC

Pièce de jonction pour caniveaux, acier inox V4A coloré noir graphite mat

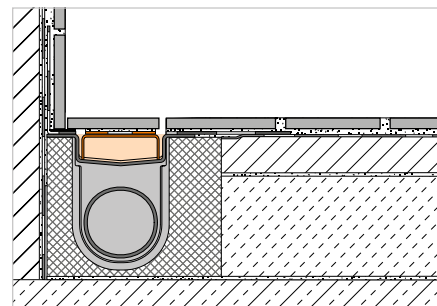
Art.-No.	€ / u.	P (u.)
V / KL MGS 35	18,76	10

Support à carreler

Schlüter®-KERDI-LINE-D



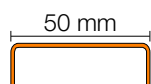
Schlüter-KERDI-LINE-D est un support à carreler sans cadre, permettant de réaliser un caniveau filant, adapté à la gamme Schlüter-KERDI-LINE. Ce support à carreler est recouvert d'un non-tissé pour l'ancrage du mortier-colle, et convient pour toutes les épaisseurs de carreaux en céramique et en pierre naturelle.
(Fiche produit 8.7)



Schlüter®-KERDI-LINE-D

Design TILE (sans cadre), acier inox. V4A

L (cm)	Art.-No.	€ / u.	P (u.)
49	KLD E 50	101,20	10
59	KLD E 60	106,93	10
69	KLD E 70	114,51	10
79	KLD E 80	121,33	10
89	KLD E 90	127,83	10
99	KLD E 100	135,81	10
109	KLD E 110	143,78	10
119	KLD E 120	150,29	10
129	KLD E 130	221,47	10
139	KLD E 140	228,22	10
149	KLD E 150	238,18	10
159	KLD E 160	249,36	10
169	KLD E 170	259,06	10
179	KLD E 180	279,92	10



Nota :

La longueur du support à carreler choisi doit correspondre à la longueur du caniveau.

Schlüter-KERDI-LINE-D ne peut pas être combiné avec l'évacuation verticale excentrée Schlüter-KERDI-LINE-VOS.



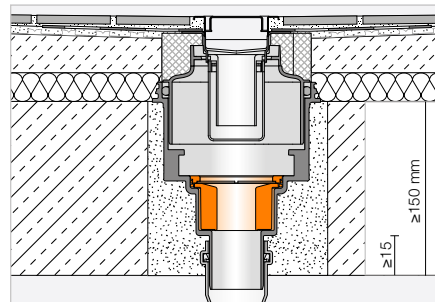
Insert pare-feu

Schlüter®-KERDI-LINE-BS



Schlüter-KERDI-LINE-BS est un insert pare-feu qui permet, en liaison avec le kit de caniveau en acier inoxydable avec évacuation verticale Schlüter-KERDI-LINE KLV 50 G2, d'éviter la propagation du feu entre les étages.

(Fiche produit 8.7)



Schlüter®-KERDI-LINE-BS

Insert pare-feu avec bague de serrage

Art.-No.	€ / u.	P (u.)
KL BS	167,84	10

Insert pare-feu

Schlüter®-KERDI-DRAIN-ZBS



Schlüter-KERDI-DRAIN-ZBS est un joint de traversée avec fonction de protection anti-feu. En lieu et place d'un comblement au mortier, il peut être combiné au kit d'évacuation de sol vertical KD BAV 50 GVB ou au kit de caniveau avec évacuation verticale KLV 50 G2 comme cloisonnement pare-feu pour les carottages (Ø 160 mm) et évite l'apparition de ponts phoniques. Ne fonctionne qu'en liaison avec l'insert pare-feu KD BS ou KL BS.

(Fiche produit 8.2)

Schlüter®-KERDI-DRAIN-ZBS

Joint de traversée avec fonction de protection anti-feu

Art.-No.	€ / u.	P (u.)
KL ZBS	172,48	10

Siphon avec clapet anti-retour

Schlüter®-KERDI-LINE-GTO



Schlüter-KERDI-LINE-GTO est un siphon avec un clapet anti-retour en silicone. Il peut être mis en œuvre dans les évacuations servant peu souvent (par exemple dans les résidences secondaires), en remplacement d'un siphon traditionnel. Il bloque les remontées d'odeurs dues à l'évaporation de l'eau du corps de siphon. Son débit de 0,4 l/s minimum permet sa mise en œuvre dans tout type d'installation, y compris dans des résidences principales.

(Fiche produit 8.7)

Schlüter®-KERDI-LINE-GTO

Siphon avec clapet anti-retour

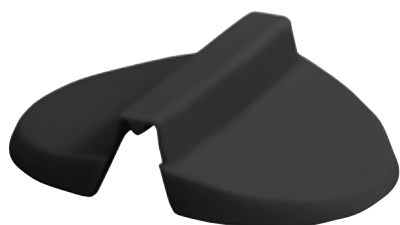
Art.-No.	€ / u.	P (u.)
KL GTO	32,40	10

Nota :

Ne convient pas pour Schlüter-KERDI-LINE-F/-VS/-VOS.

Siphon avec clapet anti-retour

Schlüter®-KERDI-LINE-GTM



Schlüter-KERDI-LINE-GTM est un clapet anti-retour de remplacement en silicone pour les siphons Schlüter-KERDI-DRAIN-R10 GT et Schlüter-KERDI-LINE-GTO.
(Fiche produit 8.7)

Schlüter®-KERDI-LINE-GTM

Clapet anti-retour de remplacement

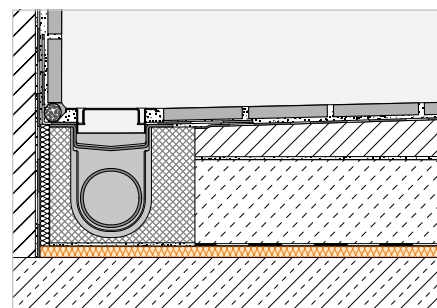
Art.-No.	€ / u.	P (u.)
KL GTM	17,49	10

Isolation acoustique

Schlüter®-KERDI-LINE-SR



Schlüter-KERDI-LINE-SR sont des dalles d'isolation acoustique contre les bruits de choc avec un non-tissé spécial. La combinaison de Schlüter-KERDI-LINE et KERDI-LINE-SR apporte une réduction des bruits de choc dans les douches.
(Fiche produit 8.7)



Schlüter®-KERDI-LINE-SR

Dalle en non-tissé polyester (contenu : 1 dalle)

Épaisseur (mm)	Art.-No.	€ / u.	P (u.)
10	KL SR 250	23,01	5

Schlüter®-KERDI-LINE-SR

Dalle en non-tissé polyester (contenu : 4 dalles)

Épaisseur (mm)	Art.-No.	€ / Set	P (Set)
10	KL SR 1000	77,50	5

Schlüter®-DITRA-SOUND-KB

Bande de pontage

38 mm x 50 m Art.-No.	€ / u.	P (u.)
DS KB 38	16,90	10

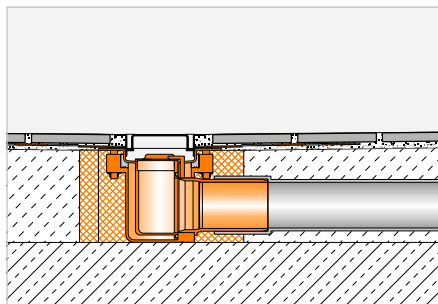
Dimension d'une dalle : 0,5 m x 0,5 m = 0,25 m²



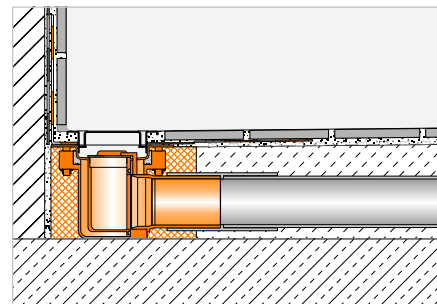


Caniveau horizontal

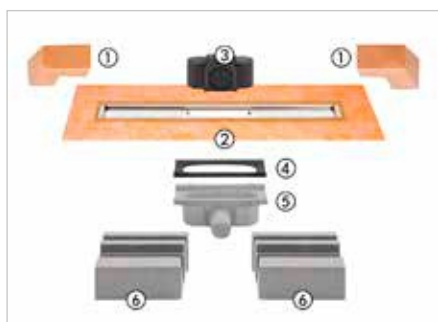
Schlüter®-KERDI-LINE-G3



Schlüter-KERDI-LINE-G3 est un caniveau filant en acier inox. à faible hauteur de structure. Ce caniveau est doté d'une évacuation centrale, latérale ou double et monté soit le long du mur soit au centre de la douche. Comme tous les caniveaux filants Schlüter, il est muni d'une collerette en Schlüter-KERDI collée en usine et permettant un raccord fiable à l'étanchéité composite.



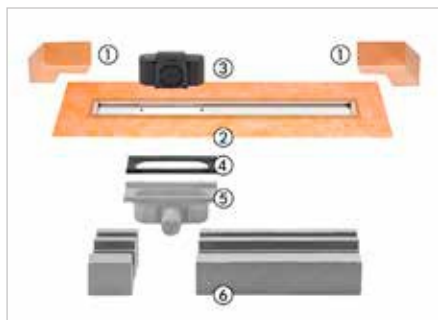
i
Attention : produits non vendus en France
(uniquement destinés au marché britannique)



Schlüter®-KERDI-LINE-G3

Évacuation au centre de la douche, caniveau en acier inox. V4A

L (cm)	L1 (cm)	Art.-No.	€ / Kit	P (kit)
50	55	KL F 43 G3E 50	347,40	10
60	65	KL F 43 G3E 60	360,27	10
70	75	KL F 43 G3E 70	373,13	10
80	85	KL F 43 G3E 80	386,00	10
90	95	KL F 43 G3E 90	398,88	10
100	105	KL F 43 G3E 100	411,74	10
110	115	KL F 43 G3E 110	424,61	10
120	125	KL F 43 G3E 120	437,48	10



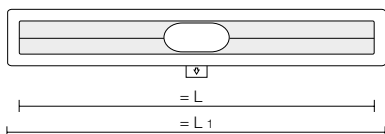
Schlüter®-KERDI-LINE-G3

Évacuation côté gauche, caniveau en acier inox. V4A

L (cm)	L1 (cm)	Art.-No.	€ / Kit	P (kit)
70	75	KL FOL 43 G3E 70	411,74	10
80	85	KL FOL 43 G3E 80	424,61	10
90	95	KL FOL 43 G3E 90	437,48	10
100	105	KL FOL 43 G3E 100	450,34	10
110	115	KL FOL 43 G3E 110	463,21	10
120	125	KL FOL 43 G3E 120	476,07	10

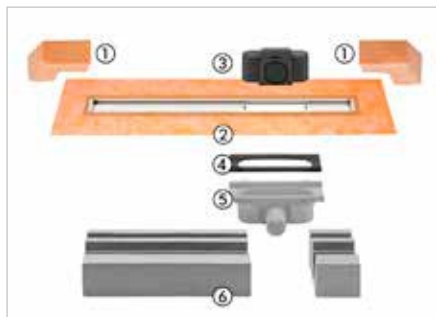
Composants du kit :

- 1 Angle préformé (pour raccordement au mur)
- 2 Corps de caniveau avec collerette d'étanchéité
- 3 Siphon
- 4 Joint EPDM
- 5 Corps de siphon
- 6 Support de caniveau



Caractéristiques techniques :

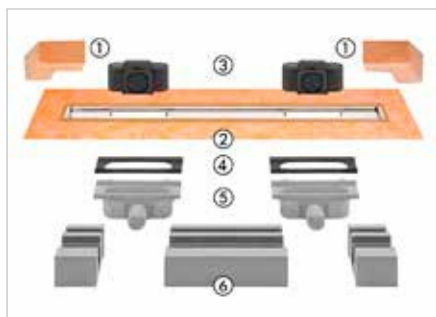
Écoulement	BS 40 (diamètre externe 43 mm)
Débit	0,45 l/s (évacuation simple) 0,8 l/s (évacuation double)
Hauteur de garde d'eau	50 mm
Encombrement en hauteur	78 mm
Largeur de la grille avec cadre	74 mm



Schlüter®-KERDI-LINE-G3

Évacuation côté droit, caniveau en acier inox. V4A

L (cm)	L1 (cm)	Art.-No.	€ / Kit	P (kit)
70	75	KL FOR 43 G3E 70	411,74	10
80	85	KL FOR 43 G3E 80	424,61	10
90	95	KL FOR 43 G3E 90	437,48	10
100	105	KL FOR 43 G3E 100	450,34	10
110	115	KL FOR 43 G3E 110	463,21	10
120	125	KL FOR 43 G3E 120	476,07	10



Schlüter®-KERDI-LINE-G3

Double évacuation, caniveau en acier inox. V4A

L (cm)	L1 (cm)	Art.-No.	€ / Kit	P (kit)
100	105	KL F20 43 G3E 100	540,41	10
110	115	KL F20 43 G3E 110	553,27	10
120	125	KL F20 43 G3E 120	566,14	10

Composants du kit :

- 1 Angle préformé
(pour raccordement au mur)
- 2 Corps de caniveau
avec collerette d'étanchéité
- 3 Siphon
- 4 Joint EPDM
- 5 Corps de siphon
- 6 Support de caniveau

Caractéristiques techniques :

Écoulement	BS 40 (diamètre externe 43 mm)
Débit	0,45 l/s (évacuation simple) 0,8 l/s (évacuation double)
Hauteur de garde d'eau	50 mm
Encombrement en hauteur	78 mm
Largeur de la grille avec cadre	74 mm

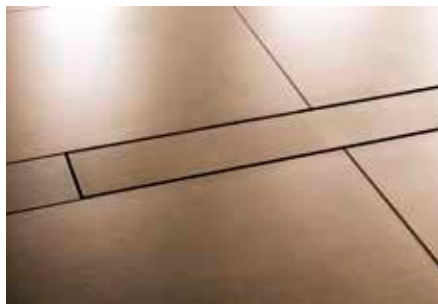
i
Attention : produits non vendus en France
(uniquement destinés au marché britannique)



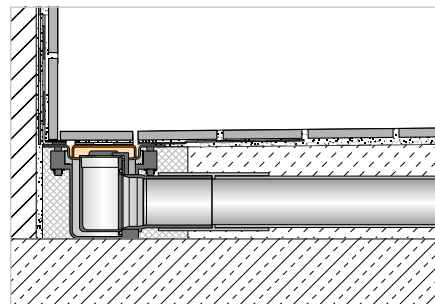
Support à carreler

i
Attention : produits non vendus en France
(uniquement destinés au marché britannique)

Schlüter®-KERDI-LINE-D-G3



Schlüter-KERDI-LINE-D-G3 est un support à carreler sans cadre, permettant de réaliser un caniveau filant, adapté à la gamme Schlüter-KERDI-LINE-G3. Ce support à carreler est recouvert d'un non-tissé pour l'ancrage du mortier-colle, et convient pour toutes les épaisseurs de carreaux en céramique et en pierre naturelle.

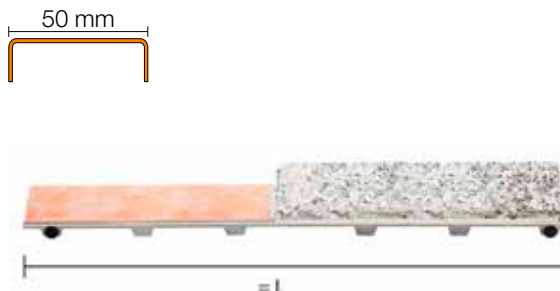


Nota :
 La longueur du support à carreler choisi doit correspondre à la longueur du caniveau.

Schlüter®-KERDI-LINE-D-G3

Design TILE (sans cadre), acier inox. V4A

L (cm)	Art.-No.	€ / u.	P (u.)
49	KLD G3E 50	101,20	10
59	KLD G3E 60	106,93	10
69	KLD G3E 70	114,51	10
79	KLD G3E 80	121,33	10
89	KLD G3E 90	127,83	10
99	KLD G3E 100	135,81	10
109	KLD G3E 110	143,78	10
119	KLD G3E 120	150,29	10



i
Attention : produits non vendus en France
(uniquement destinés au marché britannique)

Accessoires d'installation

Schlüter®-KERDI-LINE-F-G3



Schlüter-KERDI-LINE-F-G3 Timber Accessory est un kit d'accessoires destinés à la mise en œuvre du caniveau Schlüter-KERDI-LINE-G3 dans un support suspendu en bois en liaison avec le receveur Schlüter-KERDI-SHOWER-LTS (KSLT 1365 / 2000 S).

Schlüter®-KERDI-LINE-F-G3

Accessoires d'installation pour caniveaux filants Schlüter-KERDI-LINE-G3

Art.-No.	€ / Kit	P (kit)
KL F 43 G3 TA	51,25	10

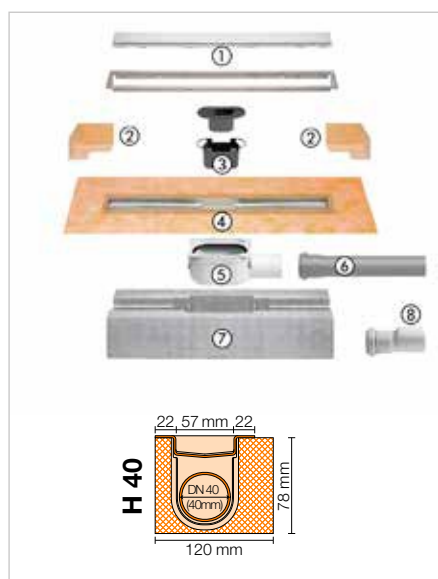
Kit d'étanchéité complet

Kits Schlüter®-KERDI-LINE-A



Les kits Schlüter-KERDI-LINE-A sont des kits complets pour douches à l'italienne avec évacuation horizontale. Ils peuvent s'utiliser indifféremment pour un montage au centre de la douche ou le long d'un mur. Le rebord du caniveau est doté d'une collerette Schlüter-KERDI collée en usine. Elle assure le raccordement fiable du corps de caniveau avec l'étanchéité composite, tant au niveau du sol que des murs. Le kit comprend un cadre en inox V4A brossé et une grille design Schlüter-KERDI-LINE-A.

(Fiche produit 8.7)



Kit Schlüter®-KERDI-LINE-A

Caniveau en acier inox. V4A, évacuation horizontale (DN 40), grille design SOLID (A) avec cadre de 19 mm, acier inox. V4A brossé

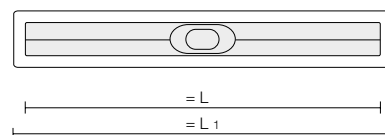
L (cm)	L1 (cm)	Art.-No.	€ / Kit	PL (kit)
80	85	KLA 19 EB 80 S1	573,75	10
90	95	KLA 19 EB 90 S1	589,53	10

Nota :

H = 19 mm pour revêtements de 3 à 15 mm d'épaisseur

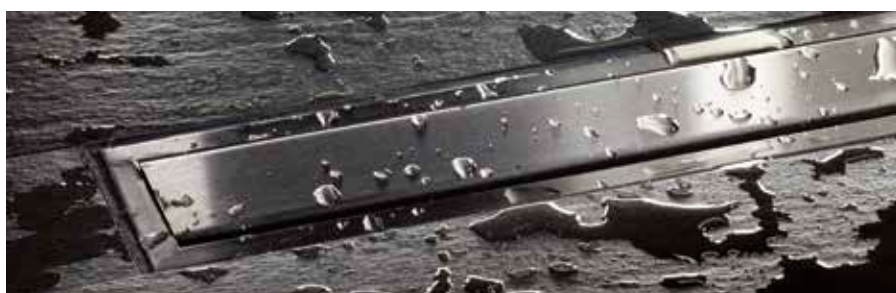
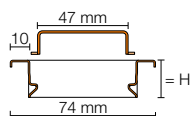
Caractéristiques techniques :

Écoulement	DN 40
Débit	0,5 l/s
Hauteur de garde d'eau	25 mm
Encombrement en hauteur	78 mm
Largeur de la grille avec cadre	74 mm



Composants du kit :

- 1 Kit grille/cadre avec grille design SOLID
- 2 Angles préformés (pour raccordement au mur)
- 3 Siphon en deux parties
- 4 Corps de caniveau en acier inox. V4A avec collerette d'étanchéité collée en usine
- 5 Corps du siphon
- 6 Tuyau d'évacuation
- 7 Support du caniveau
- 8 Raccord de transition DN 40 à DN 50





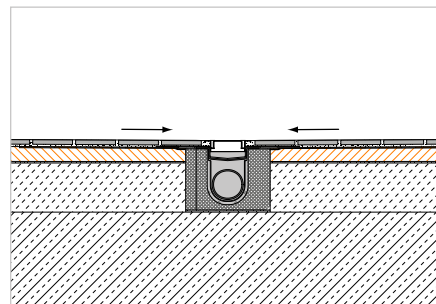
Receveur avec pente

Schlüter®-KERDI-SHOWER-LT



Schlüter-KERDI-SHOWER-LT est un receveur avec pente en polystyrène résistant à la pression, recouvert d'une étanchéité Schlüter-KERDI collée en usine. Il permet la réalisation d'une pente adaptée en direction du caniveau Schlüter-KERDI-LINE positionné au centre des douches à l'italienne. Le receveur est posé sur un support maçonné existant, de hauteur adaptée aux côtés du caniveau. Pour les évacuations verticales, le receveur peut être posé directement sur le support adéquat déjà existant. Les panneaux peuvent être aisément redécoupés à l'aide d'un cutter grâce aux rainures prédéfinies.

(Fiche produit 8.8)



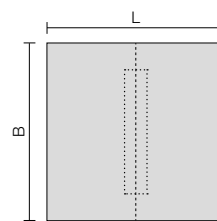
Schlüter®-KERDI-SHOWER-LT

Receveur avec pente recouvert de Schlüter-KERDI pour caniveau Schlüter-KERDI-LINE, pour montage au centre de la douche

L x B (cm)	H (mm)	Pente (%)	Art.-No.	€ / u.	P (u.)
100 x 100	32	2	KSLT 1000	181,53	10
122 x 122	34	2	KSLT 1220	212,82	10
139 x 139	36	2	KSLT 1395	256,65	10

Nota :

Schlüter-KERDI-SHOWER-LT convient pour Schlüter-KERDI-LINE-H et -KERDI-LINE-V.
Ne convient pas pour Schlüter-KERDI-LINE-F.



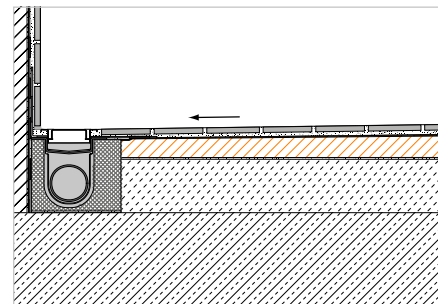
Receveur avec pente

Schlüter®-KERDI-SHOWER-LTS



Schlüter-KERDI-SHOWER-LTS est un receveur avec pente en polystyrène résistant à la pression, recouvert d'une étanchéité Schlüter-KERDI collée en usine. Il permet la réalisation d'une pente adaptée en direction du caniveau Schlüter-KERDI-LINE positionné le long du mur des douches à l'italienne. Le receveur avec pente est posé sur un support maçonné existant, de hauteur adaptée au côté du caniveau. Pour les évacuations verticales, le receveur peut être posé directement sur le support adéquat déjà existant. Les panneaux peuvent être aisément redécoupés à l'aide d'un cutter grâce aux rainures prédéfinies.

(Fiche produit 8.8)



Schlüter®-KERDI-SHOWER-LTS

Receveur avec pente recouvert de Schlüter-KERDI pour caniveau Schlüter-KERDI-LINE, pour montage le long du mur, carré

L x B (cm)	H (mm)	H1 (mm)	Pente (%)	Art.-No.	€ / u.	P (u.)
100 x 100	42	22	2	KSLT 1000 S	181,53	10
122 x 122	46	22	2	KSLT 1220 S	212,82	10
139 x 139	50	22	2	KSLT 1395 S	256,65	10

Schlüter®-KERDI-SHOWER-LTS

Receveur avec pente recouvert de Schlüter-KERDI pour caniveau Schlüter-KERDI-LINE, pour montage le long du mur, caniveau sur le côté court

L x B (cm)	H (mm)	H1 (mm)	Pente (%)	Art.-No.	€ / u.	P (u.)
139 x 91	50	22	2	KSLT 915 / 1395 S	206,57	10
183 x 91	58	22	2	KSLT 915 / 1830 S	269,17	10
193 x 96	60	22	2	KSLT 965 / 1930 S	281,68	10
200 x 136	39	13	1,25	KSLT 1365 / 2000 S*	294,21	10

* Convient uniquement pour Schlüter-KERDI-LINE-H.

La pente de ce receveur étant de 1,25 %, elle ne permet pas la mise en œuvre des profilés Schlüter-SHOWERPROFILE-S.

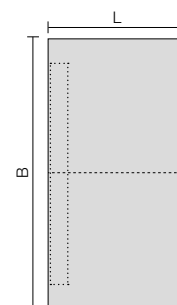
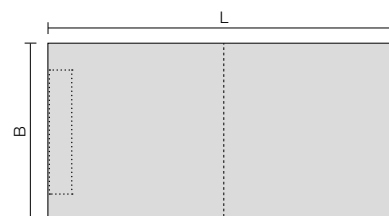
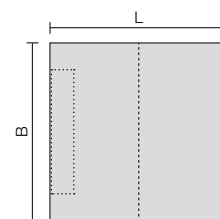
Schlüter®-KERDI-SHOWER-LTS

Receveur avec pente recouvert de Schlüter-KERDI pour caniveau Schlüter-KERDI-LINE, pour montage le long du mur, caniveau sur le côté long

L x B (cm)	H (mm)	H1 (mm)	Pente (%)	Art.-No.	€ / u.	P (u.)
96 x 193	41	22	2	KSLT 1930 / 965 S	281,68	10

Nota :

Les receveurs Schlüter-KERDI-SHOWER-LTS, à l'exception de KSLT 1365 / 2000 S*, conviennent pour Schlüter-KERDI-LINE-H et -Schlüter-KERDI-LINE-V. Aucun ne convient pour KERDI-LINE-F.





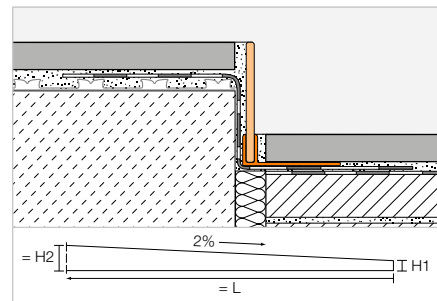
Profilé latéral avec pente

Schlüter®-SHOWERPROFILE-S



Schlüter-SHOWERPROFILE-S est un profilé latéral en deux parties pour l'habillage des côtés de douches à l'italienne, en acier inoxydable brossé ou avec une finition structurée. Le système comprend un profilé-support en PVC rigide, disponible en différentes hauteurs et doté d'une gorge en U, prévu pour la fixation au sol. Il reçoit un profilé plat en inox V4A brossé, avec une pente de 2 %, recouvert au dos d'un non-tissé pour l'ancrage dans le mortier-colle. Pour le réglage en hauteur, on raccourcira à la demande la longueur excédentaire du profilé dans sa partie haute et/ou sa partie basse. Le profilé avec pente est utilisable à gauche ou à droite pour la transition avec le sol ou avec un mur.

(Fiche produit 14.1)



Schlüter®-SHOWERPROFILE-SPS 50

Profilé latéral en 2 parties : PVC et inox V4A brossé, H1 = 6 mm

H (mm)	L = 2,00 m Art.-No.	€ / u.	KV (u.)
5	SPSA 50 EB/200	112,52	40
	L = 1,60 m		
5	SPSA 50 EB/160	78,45	40
	L = 1,20 m		
5	SPSA 50 EB/120	57,22	40

Schlüter®-SHOWERPROFILE-SPS 100

Profilé latéral en 2 parties : PVC et inox V4A brossé, H1 = 10 mm

H (mm)	L = 2,00 m Art.-No.	€ / u.	KV (u.)
10	SPSB 100 EB/200	119,40	40
	L = 1,60 m		
10	SPSB 100 EB/160	80,34	40
	L = 1,20 m		
10	SPSB 100 EB/120	61,34	40

Schlüter®-SHOWERPROFILE-SPS 125

Profilé latéral en 2 parties : PVC et inox V4A brossé, H1 = 10 mm

H (mm)	L = 2,00 m Art.-No.	€ / u.	KV (u.)
12,5	SPSB 125 EB/200	119,40	40
	L = 1,60 m		
12,5	SPSB 125 EB/160	80,34	40
	L = 1,20 m		
12,5	SPSB 125 EB/120	61,34	40

Schlüter®-SHOWERPROFILE-SPS 50

Profilé latéral en 2 parties : PVC et inox V4A coloré, H1 = 6 mm

H (mm)	L = 2,00 m Art.-No.	€ / u.	KV (u.)
5	SPSA 50 ...*/200	140,94	40
5	SPSA 50 ...**/200	143,50	40
	L = 1,60 m		
5	SPSA 50 ...*/160	99,43	40
5	SPSA 50 ...**/160	102,50	40
	L = 1,20 m		
5	SPSA 50 ...*/120	72,78	40
5	SPSA 50 ...**/120	74,83	40

Schlüter®-SHOWERPROFILE-SPS 100

Profilé latéral en 2 parties : PVC et inox V4A coloré, H1 = 10 mm

H (mm)	L = 2,00 m Art.-No.	€ / u.	KV (u.)
10	SPSB 100 ...*/200	148,63	40
10	SPSB 100 ...**/200	153,75	40
	L = 1,60 m		
10	SPSB 100 ...*/160	101,48	40
10	SPSB 100 ...**/160	104,55	40
	L = 1,20 m		
10	SPSB 100 ...*/120	79,95	40
10	SPSB 100 ...**/120	82,00	40

Schlüter®-SHOWERPROFILE-SPS 125

Profilé latéral en 2 parties : PVC et inox V4A coloré, H1 = 10 mm

H (mm)	L = 2,00 m Art.-No.	€ / u.	KV (u.)
12,5	SPSB 125 ...*/200	148,63	40
12,5	SPSB 125 ...**/200	153,75	40
	L = 1,60 m		
12,5	SPSB 125 ...*/160	101,48	40
12,5	SPSB 125 ...**/160	104,55	40
	L = 1,20 m		
12,5	SPSB 125 ...*/120	79,95	40
12,5	SPSB 125 ...**/120	82,00	40

Art.-No. à compléter avec la finition/couleur (p. ex. SPSB 125 MGS/200)

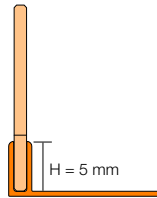
* Finitions/couleurs : MBW - MGS

** Finitions/couleurs : TSBG - TSC - TSDA - TSG - TSI - TSOB - TSSG

Finitions | Couleurs disponibles

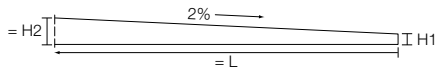


Vous trouverez un récapitulatif des finitions et des couleurs à partir de la page 348.

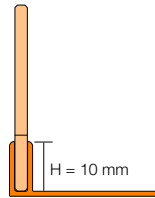


SPS 50

H = Hauteur du profilé-support
SPS 50 convient pour des épaisseurs de carreaux de 6 à 9 mm

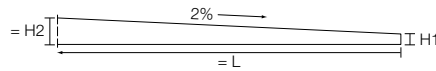


Profilé avec pente 120 cm : H2 = 30 mm, H1 = 6 mm
Profilé avec pente 160 cm : H2 = 38 mm, H1 = 6 mm
Profilé avec pente 200 cm : H2 = 46 mm, H1 = 6 mm

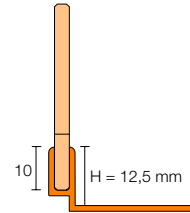


SPS 100

H = Hauteur du profilé-support
SPS 100 convient pour des épaisseurs de carreaux de 10 à 18 mm

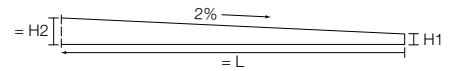


Profilé avec pente 120 cm : H2 = 34 mm, H1 = 10 mm
Profilé avec pente 160 cm : H2 = 42 mm, H1 = 10 mm
Profilé avec pente 200 cm : H2 = 50 mm, H1 = 10 mm



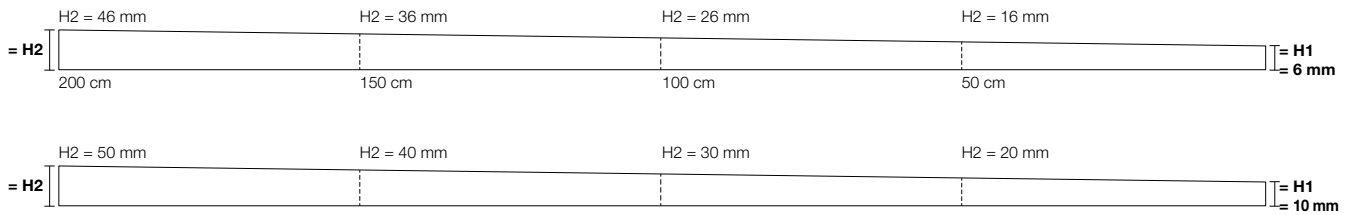
SPS 125

H = Hauteur du profilé-support
SPS 125 convient pour des épaisseurs de carreaux de 12,5 à 20 mm



Profilé avec pente 120 cm : H2 = 34 mm, H1 = 10 mm
Profilé avec pente 160 cm : H2 = 42 mm, H1 = 10 mm
Profilé avec pente 200 cm : H2 = 50 mm, H1 = 10 mm

2 % = 2 mm / 10 cm



Nota :

Pour des épaisseurs de carreaux plus importantes, ce système est disponible sur demande avec des profilés-supports en 15, 18 et 22 mm de hauteur.



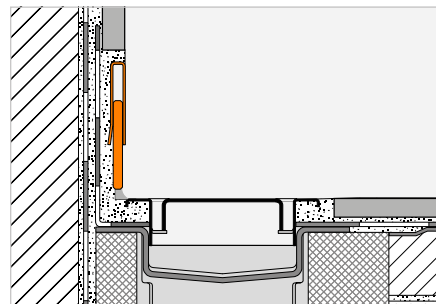
Profilé de raccordement mural

Schlüter®-SHOWERPROFILE-R



Schlüter-SHOWERPROFILE-R est un profilé de raccordement mural en deux parties pour la liaison avec le mur dégagé par la pente au-dessus d'un caniveau. La surface visible du profilé est en inox V4A brossé ou avec une finition structurée. Il est doté au dos d'un non-tissé pour l'ancrage dans le mortier-colle. Grâce à sa conception en deux parties, Schlüter-SHOWERPROFILE-R est adapté pour des hauteurs de 23 à 45 mm (existe en deux versions).

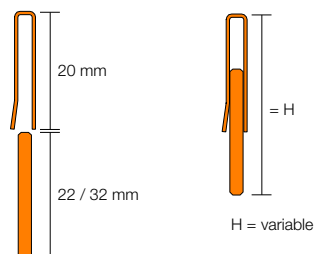
(Fiche produit 14.1)



Schlüter®-SHOWERPROFILE-RA

Profilé de raccordement mural en 2 parties, inox V4A brossé

H (mm)	L = 1,40 m Art.-No.	€ / u.	KV (u.)
23-35	SPRA 23 EB/140	79,06	40
33-45	SPRA 33 EB/140	86,67	40
	L = 1,00 m		
23-35	SPRA 23 EB/100	63,84	40
33-45	SPRA 33 EB/100	69,92	40



Schlüter®-SHOWERPROFILE-RA

Profilé de raccordement mural en 2 parties, inox V4A coloré

H (mm)	L = 1,40 m Art.-No.	€ / u.	KV (u.)
23-35	SPRA 23 ...*/140	102,50	40
23-35	SPRA 23 ...**/140	99,43	40
33-45	SPRA 33 ...*/140	110,70	40
33-45	SPRA 33 ...**/140	107,63	40
	L = 1,00 m		
23-35	SPRA 23 ...*/100	83,03	40
23-35	SPRA 23 ...**/100	80,46	40
33-45	SPRA 33 ...*/100	92,25	40
33-45	SPRA 33 ...**/100	89,69	40

Art.-No. à compléter avec la finition/couleur (p. ex. SPRA 23 TSC/140)

* Finitions/couleurs : TSBG - TSC - TSDA - TSG - TSI - TSOB - TSSG

** Finitions/couleurs : MBW - MGS

Finitions | Couleurs disponibles



Vous trouverez un récapitulatif des finitions et des couleurs à partir de la page 348.

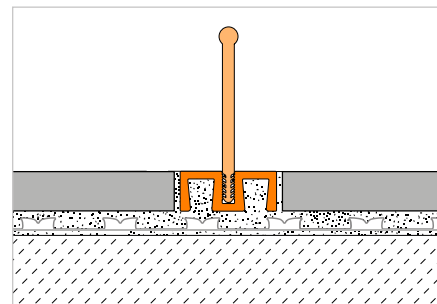
Profilé anti-débordement

Schlüter®-SHOWERPROFILE-WS



Schlüter-SHOWERPROFILE-WS est un profilé anti-débordement en deux parties, destiné à empêcher le passage de l'eau hors des douches à l'italienne. Le profilé-support en aluminium anodisé s'ancre dans le mortier-colle lors de la mise en œuvre des carreaux. Il peut être doté, au choix, d'un insert vertical ou arrondi, ces deux variantes étant adaptées au franchissement en fauteuil roulant.

(Fiche produit 14.2)



Schlüter®-SHOWERPROFILE-WS

Profilé-support alu. naturel anodisé mat

L = 3,00 m Art.-No.	€/m	KV (u.)
SPWS 19 AE / 300	24,72	40
L = 2,50 m		
SPWS 19 AE	24,72	40
L = 1,00 m		
SPWS 19 AE / 100	25,77	40

Insert

Schlüter®-SHOWERPROFILE-WSL

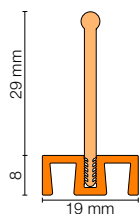
Insert vertical

L = 3,00 m Art.-No.	€/m	KV (u.)
SPWSL 30 T / 300	15,39	40
L = 2,50 m		
SPWSL 30 T	15,39	40
L = 1,00 m		
SPWSL 30 T / 100	15,39	40

Schlüter®-SHOWERPROFILE-WSC

Insert arrondi

L = 3,00 m Art.-No.	€/m	KV (u.)
SPWSC 16 GS / 300	12,72	40
L = 2,50 m		
SPWSC 16 GS	12,72	40
L = 1,00 m		
SPWSC 16 GS / 100	12,72	40



SHOWERPROFILE-WS + -WSL



SHOWERPROFILE-WS + -WSC

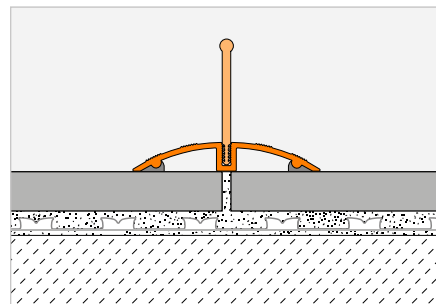


Profilé anti-débordement

Schlüter®-SHOWERPROFILE-WSK



Schlüter-SHOWERPROFILE-WSK est un profilé anti-débordement en deux parties, destiné à empêcher le passage de l'eau hors des douches à l'italienne. Le profilé-support en aluminium anodisé se colle ultérieurement sur des revêtements existants. Il peut être doté, au choix, d'un insert vertical ou arrondi, ces deux variantes étant adaptées au franchissement en fauteuil roulant. (Fiche produit 14.2)



Schlüter®-SHOWERPROFILE-WSK

Profilé-support alu. naturel anodisé mat

L = 3,00 m Art.-No.	€/ m	KV (u.)
SPWSK 52 AE / 300	28,95	40
L = 2,50 m		
SPWSK 52 AE	28,95	40
L = 1,00 m		
SPWSK 52 AE / 100	29,99	40

Insert | Capuchon de fermeture

Schlüter®-SHOWERPROFILE-WSL

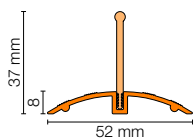
Insert vertical

L = 3,00 m Art.-No.	€/ m	KV (u.)
SPWSL 30 T / 300	15,39	40
L = 2,50 m		
SPWSL 30 T	15,39	40
L = 1,00 m		
SPWSL 30 T / 100	15,39	40

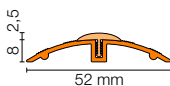
Schlüter®-SHOWERPROFILE-WSC

Insert arrondi

L = 3,00 m Art.-No.	€/ m	KV (u.)
SPWSC 16 GS / 300	12,72	40
L = 2,50 m		
SPWSC 16 GS	12,72	40
L = 1,00 m		
SPWSC 16 GS / 100	12,72	40



SHOWERPROFILE-WSK + -WSL

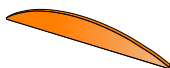


SHOWERPROFILE-WSK + -WSC

Schlüter®-SHOWERPROFILE-WSK/EK

Capuchon de fermeture

Art.-No.	€/ u.	P (u.)
EK / SPWSK 52 AE	4,03	50



SHOWERPROFILE-WSK/EK

Profilé-support

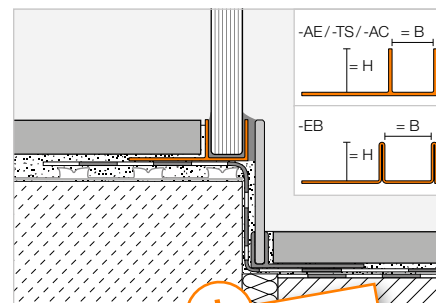


Schlüter®-DECO-SG



Schlüter-DECO-SG est un profilé décoratif permettant de réaliser un joint creux de 12 ou 15 mm de large dans les revêtements carrelés. Ce joint creux est idéal pour la mise en place et la fixation de tablettes (au mur) ou de parois (au sol).

(Fiche produit 2.16)



i
Désormais disponible dans les finitions TRENDLINE !

Schlüter®-DECO-SG-EB

Acier inox. V4A brossé, B = 12 mm

H (mm)	L = 2,50 m Art.-No.	€ / m	KV (u.)
8	SG 80 EB 12	51,47	120
10	SG 100 EB 12	54,05	120
11	SG 110 EB 12	56,61	120
12,5	SG 125 EB 12	59,18	120

Schlüter®-DECO-SG-EB

Acier inox. V4A brossé, B = 15 mm

H (mm)	L = 2,50 m Art.-No.	€ / m	KV (u.)
8	SG 80 EB 15	55,33	120
10	SG 100 EB 15	57,90	120
11	SG 110 EB 15	60,48	120
12,5	SG 125 EB 15	63,05	120

Schlüter®-DECO-SG-AE

Alu. naturel anodisé mat, B = 12 mm

H (mm)	L = 2,50 m Art.-No.	€ / m	KV (u.)
8	SG 80 AE 12	18,40	120
10	SG 100 AE 12	18,88	120
11	SG 110 AE 12	19,31	120
12,5	SG 125 AE 12	19,82	120

Schlüter®-DECO-SG-AE

Alu. naturel anodisé mat, B = 15 mm

H (mm)	L = 2,50 m Art.-No.	€ / m	KV (u.)
8	SG 80 AE 15	21,29	120
10	SG 100 AE 15	21,60	120
11	SG 110 AE 15	22,36	120
12,5	SG 125 AE 15	22,85	120



Schlüter®-DECO-SG-AC

Alu. coloré, B = 12 mm

H (mm)	L = 2,50 m Art.-No.	€ / m	KV (u.)
8	SG 80 ...* 12	21,53	120
10	SG 100 ...* 12	22,04	120
11	SG 110 ...* 12	22,55	120
12,5	SG 125 ...* 12	23,06	120

Schlüter®-DECO-SG-AC

Alu. coloré, B = 15 mm

H (mm)	L = 2,50 m Art.-No.	€ / m	KV (u.)
8	SG 80 ...* 15	25,11	120
10	SG 100 ...* 15	25,63	120
11	SG 110 ...* 15	26,14	120
12,5	SG 125 ...* 15	26,65	120

MyDesign by Schlüter-Systems
Possibilité de coloration personnalisée à choisir parmi les 190 couleurs du nuancier RAL classique. Pour plus d'informations, voir p. 16 et suivantes.

Schlüter®-DECO-SG-TS

Alu. finition structurée, B = 12 mm

H (mm)	L = 2,50 m Art.-No.	€ / m	KV (u.)
8	SG 80 ...** 12	25,84	120
10	SG 100 ...** 12	26,45	120
11	SG 110 ...** 12	27,06	120
12,5	SG 125 ...** 12	27,67	120

Schlüter®-DECO-SG-TS

Alu. finition structurée, B = 15 mm

H (mm)	L = 2,50 m Art.-No.	€ / m	KV (u.)
8	SG 80 ...** 15	30,13	120
10	SG 100 ...** 15	30,76	120
11	SG 110 ...** 15	31,37	120
12,5	SG 125 ...** 15	31,98	120

Art.-No. à compléter avec la couleur
(p. ex. : SG 80 TSOB 15)

* Coloris : MBW - MGS

** Coloris :

TSBG - TSC - TSDA - TSG - TSI - TSOB - TSSG

Finitions | Couleurs disponibles



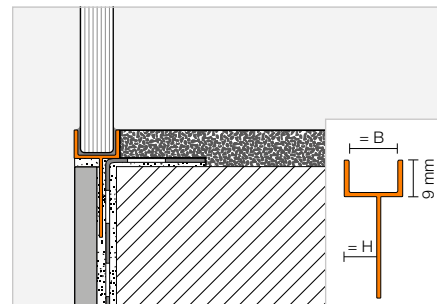
Vous trouverez un récapitulatif des finitions et des couleurs à partir de la page 348.



Profilé-support



i
Pour une utilisation aux angles
de murs avec enduit



Schlüter®-DECO-SGC-AE

Alu. naturel anodisé mat, B = 12 mm

H (mm)	L = 2,50 m Art.-No.	€ / m	KV (u.)
8	SGC 80 AE 12	19,89	120
10	SGC 100 AE 12	20,35	120
11	SGC 110 AE 12	20,87	120
12,5	SGC 125 AE 12	21,38	120

Schlüter®-DECO-SGC-AE

Alu. naturel anodisé mat, B = 15 mm

H (mm)	L = 2,50 m Art.-No.	€ / m	KV (u.)
8	SGC 80 AE 15	23,01	120
10	SGC 100 AE 15	23,30	120
11	SGC 110 AE 15	24,11	120
12,5	SGC 125 AE 15	24,63	120



Schlüter®-KERDI-DRAIN

Évacuation pour utilisation en intérieur

Évacuation horizontale avec siphon

Kits d'évacuation pour le sol
en DN 40/50, DN 50, DN 50/70 240-241

Évacuation verticale avec siphon

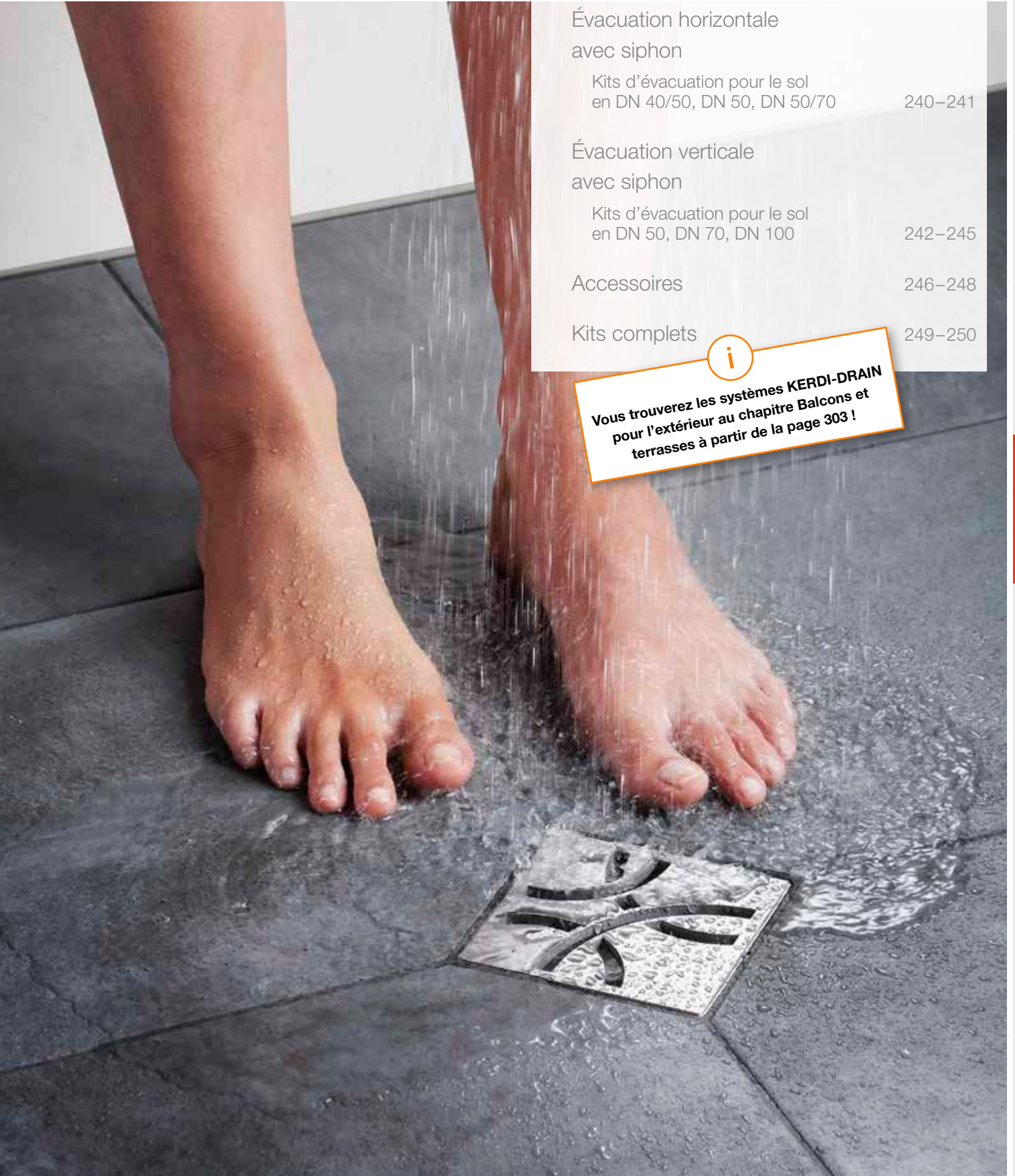
Kits d'évacuation pour le sol
en DN 50, DN 70, DN 100 242-245

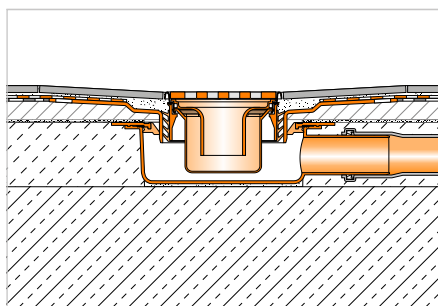
Accessoires 246-248

Kits complets 249-250

i

**Vous trouverez les systèmes KERDI-DRAIN
pour l'extérieur au chapitre Balcons et
terrasses à partir de la page 303 !**





- ① Corps de siphon Schlüter®-KERDI-DRAIN
- ② Kits grilles/cadres Schlüter®-KERDI-DRAIN
- ③ Schlüter®-KERDI-SHOWER
- ④ Schlüter®-DITRA
- ⑤ Schlüter®-KERDI 200
- ⑥ Schlüter®-KERDI-KEBA
- ⑦ Schlüter®-SHOWERPROFILE-WS/-WSK
- ⑧ Schlüter®-DECO-SG
- ⑨ Schlüter®-DILEX-RF

- Page 241–245
- Page 241–245
- Page 251–252
- Page 165
- Page 188
- Page 189
- Page 233–234
- Page 235
- Page 139

Dans les pages suivantes, vous trouverez toutes les combinaisons possibles de grilles/cadres avec les kits d'évacuations verticales et horizontales, ainsi que certaines pièces détachées ou solutions spécifiques.

Schlüter®-KERDI-DRAIN

Douches à l'italienne avec grille

Les évacuations Schlüter-KERDI-DRAIN existent en sortie horizontale ou verticale. Des receveurs avec pente Schlüter-KERDI-SHOWER permettent de créer rapidement un support plan et étanche pour la pose des carreaux. Les profilés Schlüter-SHOWERPROFILE habillent les côtés de la douche et garantissent une protection efficace contre les débordements. Schlüter-DECO-SG permet de fixer des parois de douche en verre à l'emplacement voulu. Schlüter-KERDI et -DITRA assurent l'étanchéité au niveau des murs et du sol. L'étanchéité des points singuliers est assurée par des bandes Schlüter-KERDI-KEBA collées avec Schlüter-KERDI-COLL.

(Fiche produit 8.2)

Les grands classiques



Design 1 : CLASSIC



Design 1 : CLASSIC



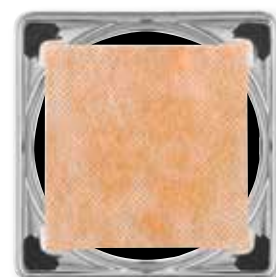
Design 1 : CLASSIC ROUND



Design 2 : TRAPEZOID

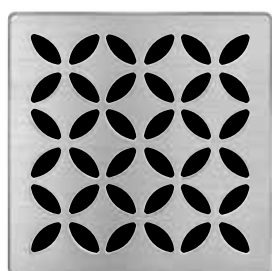


Design 3 : SQUARE



Design 4 : TILE

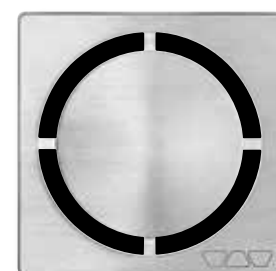
Schlüter®-KERDI-DRAIN-STYLE



Design 5 : FLORAL



Design 6 : CURVE



Design 7 : PURE



Schlüter®-KERDI-DRAIN

Évacuation horizontale avec siphon

Évacuation pour utilisation en intérieur

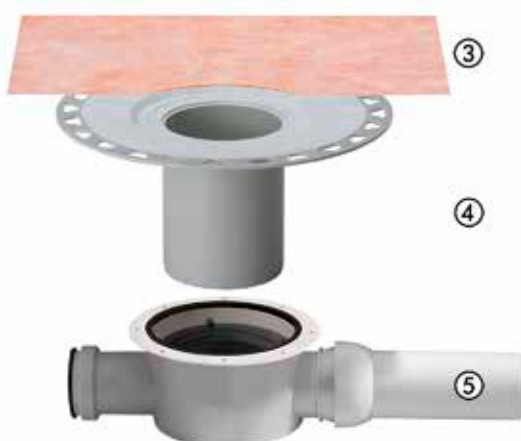


①

②

Kit grille/cadre

- ① Grille en acier inox. avec cadre et rallonge de cadre
- ② Excentrique



③

④

⑤

Kit d'évacuation de sol

- ③ Colerette Schlüter-KERDI
- ④ Avaloir à platine
- ⑤ Évacuation de sol avec siphon

Nota :

Le kit d'évacuation de sol et le kit grille/cadre doivent faire l'objet de commandes séparées.

Particularités des kits grille/cadre



Uniquement KERDI-DRAIN-BASE :

Les grilles sont équipées d'un siphon et d'un joint en accordéon.



Les grilles disposent d'une rallonge de cadre (sauf KD R10 ED4) et d'un excentrique, qui permet le réglage en hauteur et l'alignement des joints. Ces grilles ne sont pas équipées d'un siphon. Le siphon est intégré dans le kit d'évacuation de sol. Toutes les grilles sont avec panier filtrant, sauf KD R10 ED4, KD R15 ED1 S, KD R15 ED1 SB et KD R15 ED1 SR.

Design des grilles



Design 1
CLASSIC



Design 1
CLASSIC
ROUND



Design 2
TRAPEZOID



Design 3
SQUARE



Design 4
TILE



Design 5
FLORAL



Design 6
CURVE



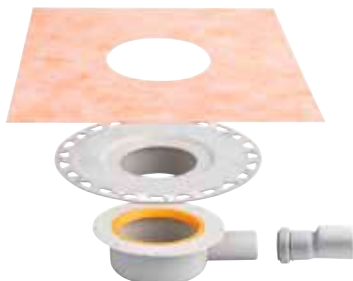
Design 7
PURE

DN 40/50

Débit: 0,4 l/s, Hauteur de structure min.: 75 (70) mm

Kit d'évacuation de sol

Schlüter®-KERDI-DRAIN-BASE



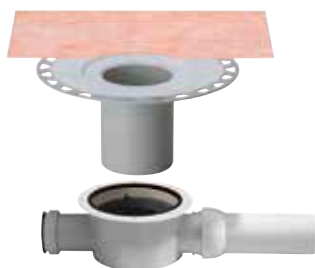
Art.-No.	€ / u.
KD BH 40	74,04

Kit grille/cadre avec siphon	L x B (cm)	Art.-No.	€ / u.
Design 1, inox avec vis	10 x 10	KD R10 ED1 SGV	76,24
Design 1, inox V4A avec vis	10 x 10	KD R10 V4A D1 SGV	92,53
Design 1, inox poli brillant avec vis	10 x 10	KD R10 EPD1 SGV	81,74
Design 1, inox	10 x 10	KD R10 ED1 GV	76,24
Design 1, inox, finition bronze poli à l'huile avec vis	10 x 10	KD R10 EOB D1 SGV	103,65
Design 2, inox brossé	10 x 10	KD R10 ED2 GV	129,57
Design 3, inox brossé	10 x 10	KD R10 ED3 GV	129,57
Design 4, support à carreler	10 x 10	KD R10 ED4 GV	76,24
Design 5, inox brossé	10 x 10	KD IF 10 EB D5 GV	127,67
Design 6, inox brossé	10 x 10	KD IF 10 EB D6 GV	127,67
Design 7, inox brossé	10 x 10	KD IF 10 EB D7 GV	130,25

DN 50

Débit: 0,6 l/s, Hauteur de structure min.: 97 mm

Kit d'évacuation de sol



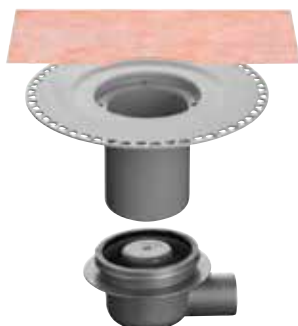
Art.-No.	€ / u.
KD BH 50 GV	111,07

Kit grille/cadre	L x B (cm)	Art.-No.	€ / u.
Design 1, inox avec vis	10 x 10	KD R10 ED1 S	65,15
Design 1, inox V4A avec vis	10 x 10	KD R10 V4A D1 S	81,43
Design 1, inox poli brillant avec vis	10 x 10	KD R10 EPD1 S	69,84
Design 1, inox	10 x 10	KD R10 ED1	65,15
Design 1, inox, finition bronze poli à l'huile avec vis	10 x 10	KD R10 EOB D1 S	92,53
Design 1, inox avec vis	15 x 15	KD R15 ED1 S	88,84
Design 1, inox avec vis (rond)	15 x 15	KD R15 ED1 SR	88,84
Design 2, inox brossé	10 x 10	KD R10 ED2	118,47
Design 3, inox brossé	10 x 10	KD R10 ED3	118,47
Design 4, support à carreler	10 x 10	KD R10 ED4	65,15
Design 5, inox brossé	10 x 10	KD IF 10 EB D5	115,98
Design 6, inox brossé	10 x 10	KD IF 10 EB D6	115,98
Design 7, inox brossé	10 x 10	KD IF 10 EB D7	118,59

DN 50/70

Débit: 0,8 l/s, Hauteur de structure min.: 115 mm

Kit d'évacuation de sol



Art.-No.	€ / u.
KD BH 5070 GVB	119,07

Kit grille/cadre	L x B (cm)	Art.-No.	€ / u.
Design 1, inox avec vis	15 x 15	KD R15 ED1 SB	79,25

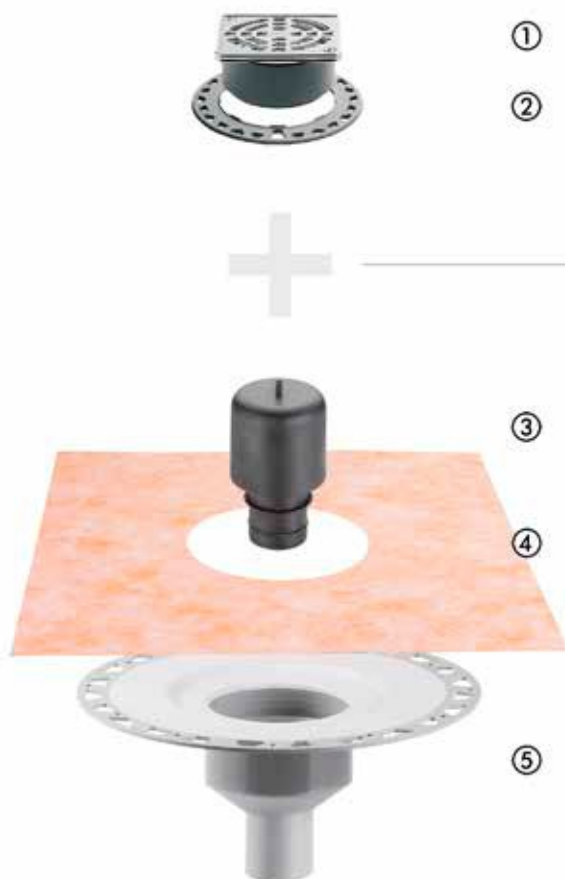
P = 10 pièces



Schlüter®-KERDI-DRAIN

Évacuation verticale avec siphon

Évacuation pour utilisation en intérieur



Kit grille/cadre

- ① Grille en acier inox. avec cadre et rallonge de cadre
- ② Excentrique

Kit d'évacuation de sol

- ③ Siphon en deux parties
- ④ Colleterie Schlüter-KERDI
- ⑤ Avaloir à platine

Nota :

Le kit d'évacuation de sol et le kit grille/cadre doivent faire l'objet de commandes séparées.

Particularités des kits grille/cadre – siphon intégré dans le kit d'évacuation de sol



Les grilles disposent d'une rallonge de cadre (sauf KD R10 ED4) et d'un excentrique, qui permet le réglage en hauteur et l'alignement des joints. Ces grilles ne sont pas équipées d'un siphon. Le siphon est intégré dans le kit d'évacuation de sol. Toutes les grilles sont avec panier filtrant, sauf KD R10 ED4, KD R15 ED1 S, KD R15 ED1 SB et KD R15 ED1 SR.



Design des grilles



Design 1
CLASSIC



Design 1
CLASSIC
ROUND



Design 2
TRAPEZOID



Design 3
SQUARE



Design 4
TILE



Design 5
FLORAL



Design 6
CURVE



Design 7
PURE

DN 50

Débit: 0,6 l/s

Kit d'évacuation de sol



Art.-No.	€ / u.
KD BV 50 GV	82,91

Kit grille/cadre	L x B (cm)	Art.-No.	€ / u.
Design 1, inox avec vis	10 x 10	KD R10 ED1 S	65,15
Design 1, inox V4A avec vis	10 x 10	KD R10 V4A D1 S	81,43
Design 1, inox poli brillant avec vis	10 x 10	KD R10 EPD1 S	69,84
Design 1, inox	10 x 10	KD R10 ED1	65,15
Design 1, inox, finition bronze poli à l'huile avec vis	10 x 10	KD R10 EOB D1 S	92,53
Design 1, inox avec vis	15 x 15	KD R15 ED1 S	88,84
Design 1, inox avec vis (rond)	15 x 15	KD R15 ED1 SR	88,84
Design 2, inox brossé	10 x 10	KD R10 ED2	118,47
Design 3, inox brossé	10 x 10	KD R10 ED3	118,47
Design 4, support à carreler	10 x 10	KD R10 ED4	65,15
Design 5, inox brossé	10 x 10	KD IF 10 EB D5	115,98
Design 6, inox brossé	10 x 10	KD IF 10 EB D6	115,98
Design 7, inox brossé	10 x 10	KD IF 10 EB D7	118,59

DN 50

Débit: 0,6 l/s

Kit d'évacuation de sol



Art.-No.	€ / u.
KD BV 50 GVB	119,07

Kit grille/cadre	L x B (cm)	Art.-No.	€ / u.
Design 1, inox avec vis	10 x 10	KD R10 ED1 S	65,15
Design 1, inox V4A avec vis	10 x 10	KD R10 V4A D1 S	81,43
Design 1, inox poli brillant avec vis	10 x 10	KD R10 EPD1 S	69,84
Design 1, inox	10 x 10	KD R10 ED1	65,15
Design 1, inox, finition bronze poli à l'huile avec vis	10 x 10	KD R10 EOB D1 S	92,53
Design 2, inox brossé	10 x 10	KD R10 ED2	118,47
Design 3, inox brossé	10 x 10	KD R10 ED3	118,47
Design 4, support à carreler	10 x 10	KD R10 ED4	65,15
Design 5, inox brossé	10 x 10	KD IF 10 EB D5	115,98
Design 6, inox brossé	10 x 10	KD IF 10 EB D6	115,98
Design 7, inox brossé	10 x 10	KD IF 10 EB D7	118,59

DN 50

Débit: 1,8 l/s

Kit d'évacuation de sol



Art.-No.	€ / u.
KD BAV 50 GVB	126,59

Kit grille/cadre	L x B (cm)	Art.-No.	€ / u.
Design 1, inox avec vis	15 x 15	KD R15 ED1 SB	79,25

P = 10 pièces



Schlüter®-KERDI-DRAIN

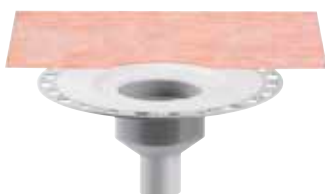
Évacuation verticale avec siphon

Évacuation pour utilisation en intérieur

DN 50

Débit: 0,6 l/s

Kit d'évacuation de sol



Art.-No.	€ / u.
KD BV 50	62,17

Kit grille/cadre avec siphon	L x B (cm)	Art.-No.	€ / u.
Design 1, inox avec vis	10 x 10	KD R10 ED1 SGV	76,24
Design 1, inox V4A avec vis	10 x 10	KD R10 V4A D1 SGV	92,53
Design 1, inox poli brillant avec vis	10 x 10	KD R10 EPD1 SGV	81,74
Design 1, inox	10 x 10	KD R10 ED1 GV	76,24
Design 1, inox, finition bronze poli à l'huile avec vis	10 x 10	KD R10 EOB D1 SGV	103,65
Design 2, inox brossé	10 x 10	KD R10 ED2 GV	129,57
Design 3, inox brossé	10 x 10	KD R10 ED3 GV	129,57
Design 4, support à carreler	10 x 10	KD R10 ED4 GV	76,24
Design 5, inox brossé	10 x 10	KD IF 10 EB D5 GV	127,67
Design 6, inox brossé	10 x 10	KD IF 10 EB D6 GV	127,67
Design 7, inox brossé	10 x 10	KD IF 10 EB D7 GV	130,25

DN 70

Débit: 0,6 l/s

Kit d'évacuation de sol



Art.-No.	€ / u.
KD BV 70	62,17

Kit grille/cadre avec siphon	L x B (cm)	Art.-No.	€ / u.
Design 1, inox avec vis	10 x 10	KD R10 ED1 SGV	76,24
Design 1, inox V4A avec vis	10 x 10	KD R10 V4A D1 SGV	92,53
Design 1, inox poli brillant avec vis	10 x 10	KD R10 EPD1 SGV	81,74
Design 1, inox	10 x 10	KD R10 ED1 GV	76,24
Design 1, inox, finition bronze poli à l'huile avec vis	10 x 10	KD R10 EOB D1 SGV	103,65
Design 2, inox brossé	10 x 10	KD R10 ED2 GV	129,57
Design 3, inox brossé	10 x 10	KD R10 ED3 GV	129,57
Design 4, support à carreler	10 x 10	KD R10 ED4 GV	76,24
Design 5, inox brossé	10 x 10	KD IF 10 EB D5 GV	127,67
Design 6, inox brossé	10 x 10	KD IF 10 EB D6 GV	127,67
Design 7, inox brossé	10 x 10	KD IF 10 EB D7 GV	130,25

DN 100

Débit: 0,6 l/s

Kit d'évacuation de sol



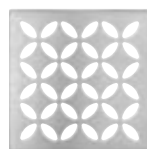
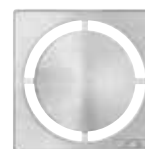
Kit grille/cadre avec siphon	L x B (cm)	Art.-No.	€ / u.
Design 1, inox avec vis	10 x 10	KD R10 ED1 SGV	76,24
Design 1, inox V4A avec vis	10 x 10	KD R10 V4A D1 SGV	92,53
Design 1, inox poli brillant avec vis	10 x 10	KD R10 EPD1 SGV	81,74
Design 1, inox	10 x 10	KD R10 ED1 GV	76,24
Design 1, inox, finition bronze poli à l'huile avec vis	10 x 10	KD R10 EOB D1 SGV	103,65
Design 2, inox brossé	10 x 10	KD R10 ED2 GV	129,57
Design 3, inox brossé	10 x 10	KD R10 ED3 GV	129,57
Design 4, support à carreler	10 x 10	KD R10 ED4 GV	76,24
Design 5, inox brossé	10 x 10	KD IF 10 EB D5 GV	127,67
Design 6, inox brossé	10 x 10	KD IF 10 EB D6 GV	127,67
Design 7, inox brossé	10 x 10	KD IF 10 EB D7 GV	130,25

Art.-No.	€ / u.
KD BV 100	62,17

P = 10 pièces

Particularités des kits grille/cadre – siphon intégré dans le kit grille/cadre

Les grilles sont équipées d'un siphon et d'un joint en accordéon.

Design des grillesDesign 1
CLASSICDesign 2
TRAPEZOIDDesign 3
SQUAREDesign 4
TILEDesign 5
FLORALDesign 6
CURVEDesign 7
PURE

i
 Vous trouverez les systèmes KERDI-DRAIN
 pour l'extérieur au chapitre Balcons et
 terrasses à partir de la page 303 !



Siphon avec clapet anti-retour

Schlüter®-KERDI-DRAIN-R 10 GT



Schlüter-KERDI-DRAIN-R 10 GT est un siphon avec un clapet anti-retour en silicone pour tous les kits grille/cadre Schlüter-KERDI-DRAIN de 10 x 10 cm. Il peut être mis en œuvre dans les évacuations servant peu souvent (par exemple dans les résidences secondaires), en remplacement d'un siphon traditionnel. Il bloque les remontées d'odeurs dues à l'évaporation de l'eau du corps de siphon. Son débit de 0,4 l/s minimum permet sa mise en œuvre dans tout type d'installation, y compris dans des résidences principales.

(Fiche produit 8.2)

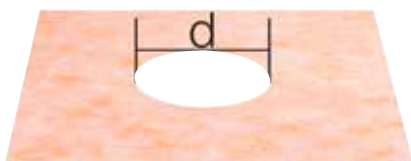
Schlüter®-KERDI-DRAIN-R 10 GT

Siphon avec clapet anti-retour

Art.-No.	€ / u.	P (u.)
KD R10 GT	35,01	10

Collerette d'étanchéité

Schlüter®-KERDI-DRAIN-KD 10



KD 10 M



KD 10 MO 900 1800

Schlüter®-KERDI-DRAIN-DR

Collerette KERDI (Ø = 17,5 cm)

L x B (cm)	Art.-No.	€ / u.	P (u.)
45 x 45	KD 10 M	6,91	10
90 x 90	KD 10 M 900	27,92	10
100 x 100	KD 10 M 1000	31,10	10
120 x 120	KD 10 M 1200	38,44	10
150 x 150	KD 10 M 1500	51,90	10

Schlüter®-KERDI-DRAIN-DR

Collerette KERDI, évacuation excentrée

L x B (cm)	Art.-No.	€ / u.	P (u.)
180 x 90	KD 10 MO 900 1800	47,74	10

Évacuation de sol

Schlüter®-KERDI-DRAIN-BASE



Schlüter-KERDI-DRAIN-BASE est un corps de siphon utilisable avec l'avaloir KD BV 100 et avec un kit grille/cadre avec siphon et joint en accordéon.

(Fiche produit 8.2)

Schlüter®-KERDI-DRAIN-BASE

Évacuation de sol

DN (mm)	Art.-No.	€ / u.	P (u.)
40	KD 10 BH 40/50	40,71	10

Siphon avec clapet anti-retour

Schlüter®-KERDI-LINE-GTM

Schlüter-KERDI-LINE-GTM est un clapet anti-retour de remplacement en silicone pour les siphons Schlüter-KERDI-DRAIN-R10 GT et Schlüter-KERDI-LINE-GTO.
(Fiche produit 8.7)

Schlüter®-KERDI-LINE-GTM

Clapet anti-retour de remplacement

Art.-No.	€ / u.	P (u.)
KL GTM	17,49	10

Insert pare-feu

Schlüter®-KERDI-DRAIN-BS

Schlüter-KERDI-DRAIN-BS est un insert pare-feu qui permet, en liaison avec le kit d'évacuation au sol vertical KD BAV 50 GVB, d'éviter la propagation du feu entre les étages.
(Fiche produit 8.2)

Schlüter®-KERDI-DRAIN-BS

Insert pare-feu

Art.-No.	€ / u.	P (u.)
KD BS	144,72	10

Insert pare-feu

Schlüter®-KERDI-DRAIN-ZBS

Schlüter-KERDI-DRAIN-ZBS est un joint de traversée avec fonction de protection anti-feu. En lieu et place d'un comblement au mortier, il peut être combiné au kit d'évacuation de sol vertical KD BAV 50 GVB ou au kit de caniveau avec évacuation verticale KLV 50 G2 comme cloisonnement pare-feu pour les carottages (Ø 160 mm) et évite l'apparition de ponts phoniques. Ne fonctionne qu'en liaison avec l'insert pare-feu KD BS ou KL BS.
(Fiche produit 8.2)

Schlüter®-KERDI-DRAIN-ZBS

Joint de traversée avec fonction de protection anti-feu

Art.-No.	€ / u.	P (u.)
KD ZBS	172,48	10

Panier filtrant

Schlüter®-KERDI-DRAIN-KD 10 SF

Schlüter-KERDI-DRAIN-KD 10 SF est un panier filtrant permettant de retenir les saletés et facilitant le nettoyage régulier des évacuations de sol.
(Fiche produit 8.2)

Schlüter®-KERDI-DRAIN-KD 10 SF

Pièce de rechange : panier filtrant

Art.-No.	€ / u.	P (u.)
KD 10 SF	12,62	10



Grille de rénovation

Schlüter®-KERDI-DRAIN-R/-RL

Schlüter-KERDI-DRAIN-R/-RL sont des grilles de rénovation pour revêtements carrelés sur des évacuations de sol existantes.

(Fiche produit 8.2)

Schlüter®-KERDI-DRAIN-R

Grille de rénovation 15 x 15 cm

Art.-No.	€ / u.	P (u.)
KD 15 R	98,62	10

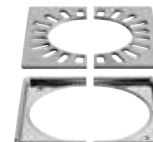


Grille d'écoulement pour rénovation.

Schlüter®-KERDI-DRAIN-RL

Grille de rénovation 15 x 15 cm avec orifice

Art.-No.	€ / u.	P (u.)
KD 15 RL	98,62	10



Grille d'écoulement pour rénovation et habillage des évacuations EP.

Grille de remplacement (sans cadre)

Schlüter®-KERDI-DRAIN

Grilles sans cadre pour remplacement sur des installations existantes.

(Fiche produit 8.2)

Schlüter®-KERDI-DRAIN grilles

Pièce de rechange :
grilles seules pour cadres standards

L x B (cm)	Art.-No.	€ / u.	P (u.)
10 x 10	KD GR 10 E D1 S	42,94	10
10 x 10	KD GR 10 V4A D1 S	59,21	10
10 x 10	KD GR 10 EP D1 S	47,45	10
10 x 10	KD GR 10 E D1	42,94	10
10 x 10	KD GR 10 E D2	96,26	10
10 x 10	KD GR 10 E D3	96,26	10
10 x 10	KD GR 10 E D4	42,94	10
15 x 15	KD GR 15 E D1 S	66,64	10
15 x 15	KD GR 15 E D1 SR	66,64	10

Schlüter®-KERDI-DRAIN-STYLE grilles

Pièce de rechange :
grilles seules pour cadres discrets

L x B (cm)	Art.-No.	€ / u.	P (u.)
10 x 10	KD GIF 10 EB D5	96,57	10
10 x 10	KD GIF 10 EB D6	96,57	10
10 x 10	KD GIF 10 EB D7	99,16	10

Nota :

les grilles de la série Schlüter-KERDI-DRAIN ne peuvent pas être mises en œuvre sur un cadre de la série Schlüter-KERDI-DRAIN-STYLE et inversement.

L x B = cm correspond à la taille du cadre



KD GR 10 E D1 S
CLASSIC



KD GR 10 V4A D1 S
CLASSIC



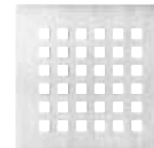
KD GR 10 EP D1 S
CLASSIC



KD GR 10 E D1
CLASSIC



KD GR 10 E D2
TRAPEZOID



KD GR 10 E D3
SQUARE



KD GR 10 E D4
TILE



KD GIF 10 EB D5
FLORAL



KD GIF 10 EB D6
CURVE



KD GIF 10 EB D7
PURE



KD GR 15 E D1 S
CLASSIC



KD GR 15 E D1 SR
CLASSIC ROUND

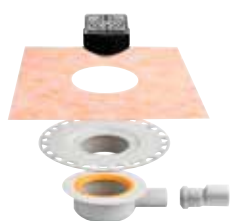
Kit d'évacuation pour une utilisation en intérieur

Kits Schlüter®-KERDI-DRAIN

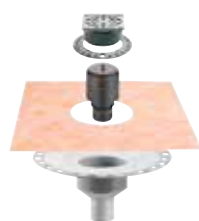


Les kits Schlüter-KERDI-DRAIN sont des kits complets pour la mise en place de systèmes d'évacuation de sol et leur raccordement aux étanchéités composites Schlüter-KERDI ou autres systèmes d'étanchéité utilisés à l'intérieur. Trois kits sont disponibles, chacun comprend un kit/grille cadre adapté (voir composition des kits ci-dessous).

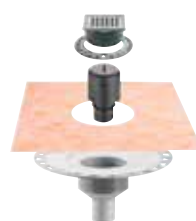
(Fiche produit 8.2)



KD 10H 40 GV ED1 S



KD 10V 50 GV ED1 S



KD 10V 50 GV ED3

Kit Schlüter®-KERDI-DRAIN

Kit d'évacuation avec sortie horizontale

Art.-No.	€ / Kit	PL (kit)
KD 10 H40 GV ED1 S	140,06	10

Kit d'évacuation avec sortie verticale

Art.-No.	€ / Kit	PL (kit)
KD 10 V50 GV ED1 S	138,06	10
KD 10 V50 GV ED3	180,08	10

Composition de KD 10 H40 GV ED1 S :

- avaloir à platine avec évacuation horizontale Schlüter-KERDI-DRAIN-BASE DN 40/50 (débit 0,4 l/s), hauteur de structure min. : 75 (70) mm
- combinaison grille/cadre avec grille design CLASSIC en acier inox. avec vis, 10 x 10 cm
- grille avec siphon et joint en accordéon



Composition de KD 10 V50 GV ED1 S :

- avaloir à platine avec évacuation verticale Schlüter-KERDI-DRAIN DN 50 (débit 0,6 l/s)
- siphon intégré dans l'évacuation
- combinaison grille/cadre avec grille design CLASSIC en acier inox. avec vis, 10 x 10 cm
- avec rallonge de cadre et excentrique permettant le réglage en hauteur et l'alignement des joints



Composition de KD 10 V50 GV ED3 :

- avaloir à platine avec évacuation verticale Schlüter-KERDI-DRAIN DN 50 (débit 0,6 l/s)
- siphon intégré dans l'évacuation
- combinaison grille/cadre avec grille design SQUARE en acier inox. brossé, 10 x 10 cm
- avec rallonge de cadre et excentrique permettant le réglage en hauteur et l'alignement des joints





Kit d'évacuation pour une utilisation en intérieur

Schlüter®-KERDI-SHOWER-SK/-SKB



Schlüter-KERDI-SHOWER-SK est un kit d'étanchéité pour douches à l'italienne. Il comprend la natte Schlüter-KERDI pour l'étanchéité des surfaces murales au niveau de la douche ainsi que des pièces de finition correspondantes pour les angles rentrants et les traversées de tuyaux. Le kit comprend par ailleurs de la bande Schlüter-KERDI-KEBA pour le pontage étanche des lés et pour les liaisons sol/murs ainsi que de la colle d'étanchéité Schlüter-KERDI-COLL pour le collage des bandes de pontage et des points singuliers. Le kit d'étanchéité Schlüter-KERDI-SHOWER-SKB comprend une évacuation de sol Schlüter-KERDI-DRAIN-BASE. Schlüter-KERDI-SHOWER-SK peut être utilisé pour des douches à l'italienne maçonnées ou réalisées avec les receveurs à carreler Schlüter-KERDI-SHOWER-LT, -LTS, -T, -TS et -TT. (Fiche produit 8.6)

Schlüter®-KERDI-SHOWER-SK

Kit d'étanchéité

L x B (cm)	Art.-No.	€ / Kit	PL (kit)
90 x 90 / 100 x 100	KSS 5	210,98	9
120 x 120 / 150 x 150	KSS 10	368,01	9

Contenu de Schlüter-KERDI-SHOWER-SK (KSS 5) :

- 1 x Schlüter-KERDI 200, 1 m x 5 m
- 2 x Schlüter-KERDI-KERECK-F/I
- 1 x Schlüter-KERDI-KEBA, 12,5 cm x 10 m
- 1 x Schlüter-KERDI-COLL-L, 1,85 kg
- 2 x Schlüter-KERDI-KM, Ø 150 mm

Contenu de Schlüter-KERDI-SHOWER-SK (KSS 10) :

- 1 x Schlüter-KERDI 200, 1 m x 10 m
- 2 x Schlüter-KERDI-KERECK-F/I
- 1 x Schlüter-KERDI-KEBA, 12,5 cm x 12,5 m
- 1 x Schlüter-KERDI-COLL-L, 4,25 kg
- 2 x Schlüter-KERDI-KM, Ø 150 mm

Schlüter®-KERDI-SHOWER-SKB

Kit d'étanchéité avec évacuation de sol

L x B (cm)	Art.-No.	€ / Kit	PL (kit)
90 x 90 / 100 x 100	KSS 5 KD10 EH 40	359,04	9
120 x 120 / 150 x 150	KSS 10 KD10 EH 40	517,46	9

Contenu de Schlüter-KERDI-SHOWER-SKB (KSS 5 KD10 EH 40) :

- 1 x Schlüter-KERDI 200, 1 m x 5 m
- 2 x Schlüter-KERDI-KERECK-F/I
- 1 x Schlüter-KERDI-KEBA, 12,5 cm x 10 m
- 1 x Schlüter-KERDI-COLL-L, 1,85 kg
- 2 x Schlüter-KERDI-KM, Ø 150 mm
- 1 kit Schlüter-KERDI-DRAIN-BASE comprenant : kit d'évacuation au sol « KD BH 40 » et kit grille/cadre « KD R10 ED1 SGV »

Contenu de Schlüter-KERDI-SHOWER-SKB (KSS 10 KD10 EH 40) :

- 1 x Schlüter-KERDI 200, 1 m x 10 m
- 2 x Schlüter-KERDI-KERECK-F/I
- 1 x Schlüter-KERDI-KEBA, 12,5 cm x 12,5 m
- 1 x Schlüter-KERDI-COLL-L, 4,25 kg
- 2 x Schlüter-KERDI-KM, Ø 150 mm
- 1 kit Schlüter-KERDI-DRAIN-BASE comprenant : kit d'évacuation au sol « KD BH 40 » et kit grille/cadre « KD R10 ED1 SGV »

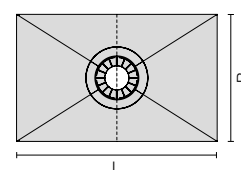
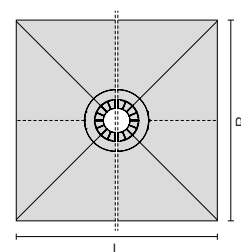
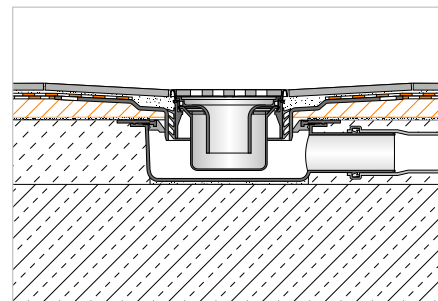
Receveur avec pente

Schlüter®-KERDI-SHOWER-T



Schlüter-KERDI-SHOWER-T est un receveur avec pente en polystyrène résistant à la pression, recouvert d'une étanchéité Schlüter-KERDI collée en usine. Il permet la réalisation d'une pente adaptée en direction de l'évacuation positionnée au centre des douches à l'italienne. Il est prévu pour recevoir l'évacuation de sol Schlüter-KERDI-DRAIN. Le receveur est posé sur un support maçonné existant, dans lequel a déjà été mise en place l'évacuation de sol KERDI-DRAIN. Les panneaux peuvent être aisément redécoupés à l'aide d'un cutter grâce aux rainures prédéfinies, tout en conservant le même rapport longueur/largeur.

(Fiche produit 8.6)



Schlüter®-KERDI-SHOWER-T

Receveur avec pente recouvert de Schlüter-KERDI, pour siphon Schlüter-KERDI-DRAIN, pour évacuation au centre de la douche

L x B (cm)	H (mm)	Pente (%)	Art.-No.	€ / u.	P (u.)
152 x 152	30	2	KST 1525	262,90	10
183 x 183	32	2	KST 1830	281,68	10
152 x 96	29	2	KST 965 / 1525	212,82	10
152 x 122	28	2	KST 1220 / 1525	219,09	10
183 x 122	32	2	KST 1220 / 1830	237,86	10

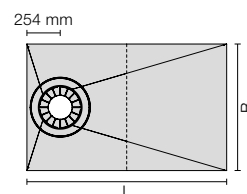
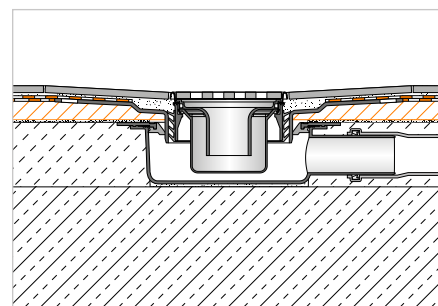
Receveur avec pente

Schlüter®-KERDI-SHOWER-TS



Schlüter-KERDI-SHOWER-TS est un receveur avec pente en polystyrène résistant à la pression, recouvert d'une étanchéité Schlüter-KERDI collée en usine. Il permet la réalisation d'une pente adaptée en direction de l'évacuation excentrée des douches à l'italienne. Il est prévu pour recevoir l'évacuation de sol Schlüter-KERDI-DRAIN. Le receveur est posé sur un support maçonné existant, dans lequel a déjà été mise en place l'évacuation de sol KERDI-DRAIN. Les panneaux peuvent être aisément redécoupés à l'aide d'un cutter grâce aux rainures prédéfinies, tout en conservant le même rapport longueur/largeur.

(Fiche produit 8.6)



Schlüter®-KERDI-SHOWER-TS

Receveur avec pente recouvert de Schlüter-KERDI, pour siphon Schlüter-KERDI-DRAIN, pour évacuation excentrée

L x B (cm)	H (mm)	Pente (%)	Art.-No.	€ / u.	P (u.)
152 x 96	28	1	KST 965 / 1525 S	194,05	10



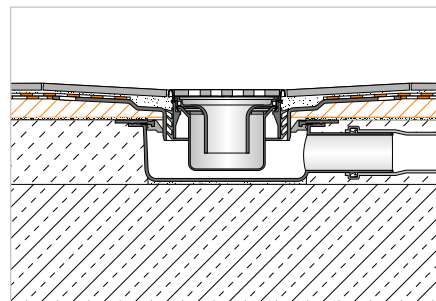
Receveur avec pente

Schlüter®-KERDI-SHOWER-TT



Schlüter-KERDI-SHOWER-TT est un receveur avec pente en polystyrène résistant à la pression, recouvert d'une étanchéité Schlüter-KERDI collée en usine. Il permet la réalisation d'une pente adaptée en direction de l'évacuation excentrée ou positionnée au centre des douches à l'italienne. Il est prévu pour recevoir le siphon de sol Schlüter-KERDI-DRAIN. Le receveur est posé sur un support maçonné existant, dans lequel a déjà été mise en place l'évacuation de sol KERDI-DRAIN. Les panneaux peuvent être aisément redécoupés à l'aide d'un cutter grâce aux rainures prédéfinies, tout en conservant le même rapport longueur/largeur.

(Fiche produit 8.6)



Schlüter®-KERDI-SHOWER-TT

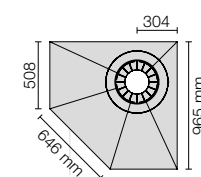
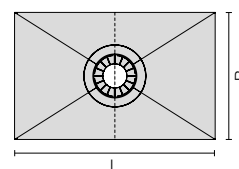
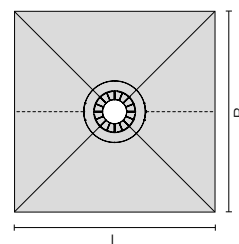
Receveur avec pente recouvert de Schlüter-KERDI, pour siphon Schlüter-KERDI-DRAIN, pour évacuation au centre de la douche

L x B (cm)	H (mm)	Pente (%)	Art.-No.	€ / u.	P (u.)
91 x 91	22	2	KST 915 BF	137,71	10
101 x 101	23	2	KST 1015 BF	150,22	10
122 x 122	25	2	KST 1220 BF	194,05	10
96 x 81	23	2	KST 965 / 810 BF	219,09	10
122 x 91	25	2	KST 915 / 1220 BF	231,61	10

Schlüter®-KERDI-SHOWER-TT

Receveur avec pente recouvert de Schlüter-KERDI, pour siphon Schlüter-KERDI-DRAIN, pour évacuation excentrée

L x B (cm)	H (mm)	Pente (%)	Art.-No.	€ / u.	P (u.)
96 x 96	26	2	KST 965 NA / BF	219,09	10



Schlüter®-SHELF

Design et facile à mettre en œuvre

Schlüter-SHELF allie fonctionnalité et décoration. Avec son élégant design de la série STYLE, la tablette permet de créer partout une surface de rangement pratique – lors de la pose de carreaux ou sur des surfaces déjà carrelées.

- ✓ Acier inoxydable brossé ou aluminium finition structurée TRENDLINE
- ✓ Cinq designs esthétiques et modernes : FLORAL, CURVE, PURE, SQUARE et WAVE
- ✓ Disponibles en cinq formats



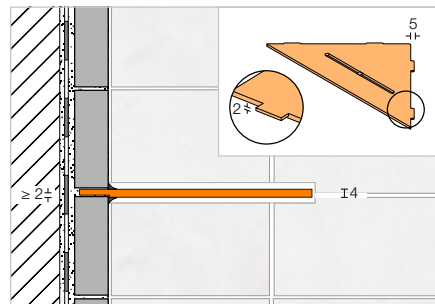


Tablette

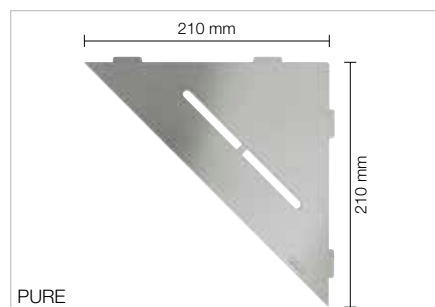
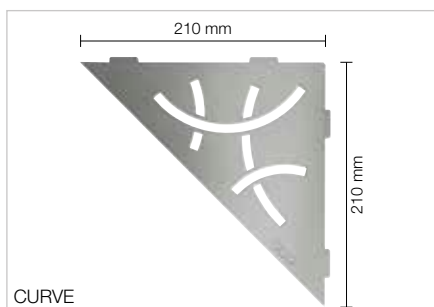
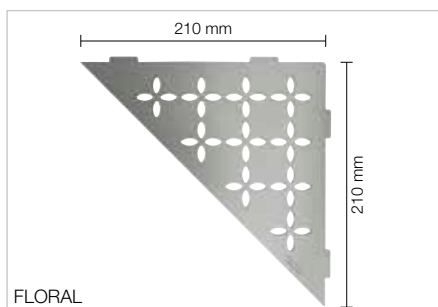
Schlüter®-SHELF-E-S1



Schlüter-SHELF-E-S1 sont des tablettes d'angle de forme triangulaire. Elles existent en design FLORAL, CURVE, PURE, SQUARE et WAVE, en acier inoxydable brossé ou en aluminium finition structurée TRENDLINE. Les tablettes peuvent être mises en œuvre lors de la pose des carreaux ou insérées ultérieurement dans les joints de murs déjà carrelés, grâce aux languettes de fixation de seulement 2 mm d'épaisseur. SHELF-E-S1 conviennent idéalement comme tablettes dans la douche, mais peuvent aussi être utilisées dans des crédences de cuisines, par exemple. (Fiche produit 17.1)



i
Peut être mis en œuvre a posteriori



Schlüter®-SHELF-E-S1-EB

Tablette, design FLORAL, acier inox. brossé

Art.-No.	€ / u.	P (u.)
SE S1 D5 EB	110,73	10

Schlüter®-SHELF-E-S1-EB

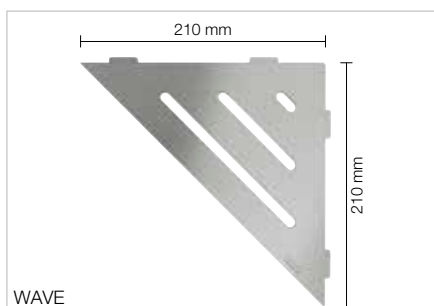
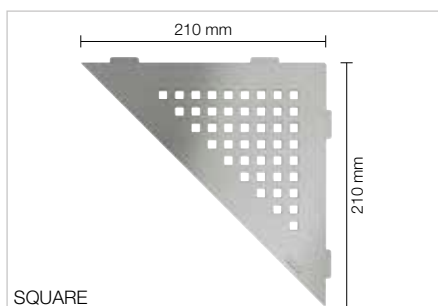
Tablette, design CURVE, acier inox. brossé

Art.-No.	€ / u.	P (u.)
SE S1 D6 EB	104,22	10

Schlüter®-SHELF-E-S1-EB

Tablette, design PURE, acier inox. brossé

Art.-No.	€ / u.	P (u.)
SE S1 D7 EB	109,37	10



Schlüter®-SHELF-E-S1-EB

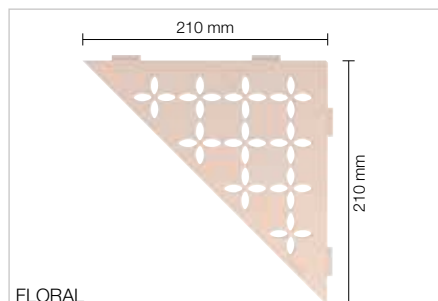
Tablette, design SQUARE, acier inox. brossé

Art.-No.	€ / u.	P (u.)
SE S1 D3 EB	109,37	10

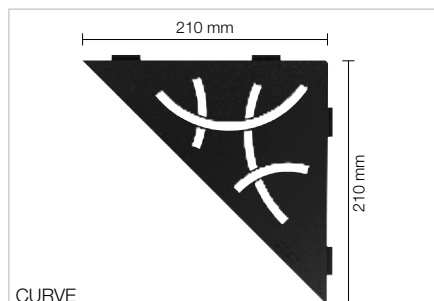
Schlüter®-SHELF-E-S1-EB

Tablette, design WAVE, acier inox. brossé

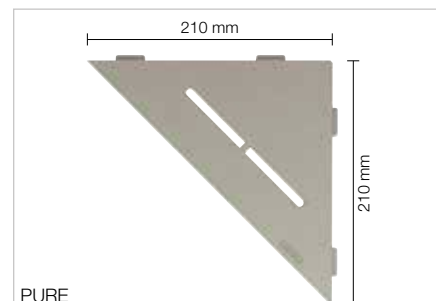
Art.-No.	€ / u.	P (u.)
SE S1 D10 EB	109,37	10



FLORAL



CURVE



PURE

Schlüter®-SHELF-E-S1-AC

Tablette, design FLORAL, alu. coloré

Art.-No.	€ / u.	P (u.)
SE S1 D5 ...*	81,12	10

Schlüter®-SHELF-E-S1-AC

Tablette, design CURVE, alu. coloré

Art.-No.	€ / u.	P (u.)
SE S1 D6 ...*	74,79	10

Schlüter®-SHELF-E-S1-AC

Tablette, design PURE, alu. coloré

Art.-No.	€ / u.	P (u.)
SE S1 D7 ...*	83,25	10

Schlüter®-SHELF-E-S1-TS

Tablette, design FLORAL, alu. finition structurée

Art.-No.	€ / u.	P (u.)
SE S1 D5 ...**	88,73	10

Schlüter®-SHELF-E-S1-TS

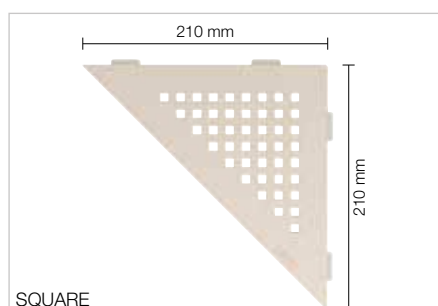
Tablette, design CURVE, alu. finition structurée

Art.-No.	€ / u.	P (u.)
SE S1 D6 ...**	82,38	10

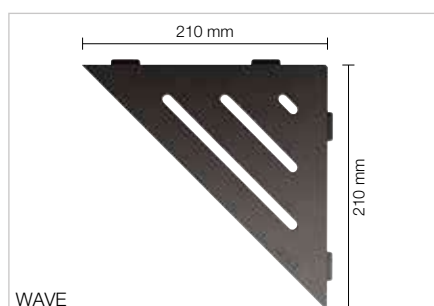
Schlüter®-SHELF-E-S1-TS

Tablette, design PURE, alu. finition structurée

Art.-No.	€ / u.	P (u.)
SE S1 D7 ...**	89,51	10



SQUARE



WAVE

Schlüter®-SHELF-E-S1-AC

Tablette, design SQUARE, alu. coloré

Art.-No.	€ / u.	P (u.)
SE S1 D3 ...*	83,25	10

Schlüter®-SHELF-E-S1-AC

Tablette, design WAVE, alu. coloré

Art.-No.	€ / u.	P (u.)
SE S1 D10 ...*	83,25	10

Schlüter®-SHELF-E-S1-TS

Tablette, design SQUARE, alu. finition structurée

Art.-No.	€ / u.	P (u.)
SE S1 D3 ...**	89,51	10

Schlüter®-SHELF-E-S1-TS

Tablette, design WAVE, alu. finition structurée

Art.-No.	€ / u.	P (u.)
SE S1 D10 ...**	89,51	10

MyDesign by Schlüter-Systems
Possibilité de coloration personnalisée à choisir parmi les 190 couleurs du nuancier RAL classique. Pour plus d'informations, voir p. 16 et suivantes.

Art.-No. à compléter avec la finition/couleur (p. ex. SE S1 D10 TSC)

* Finitions/couleurs : MBW - MGS

** Finitions/couleurs :

TSBG - TSC - TSDA - TSG - TSI - TSOB - TSSG

Finitions | Couleurs disponibles



i
Disponible également en finition structurée gris !

Vous trouverez un récapitulatif des finitions et des couleurs à partir de la page 348.

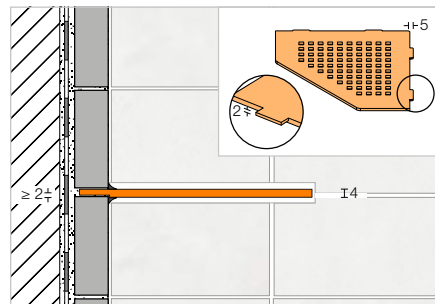


Tablette

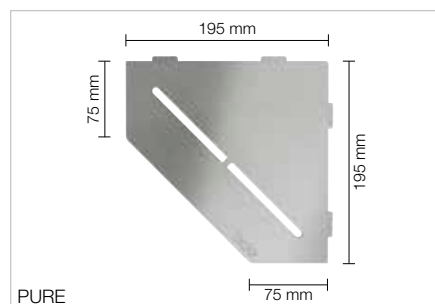
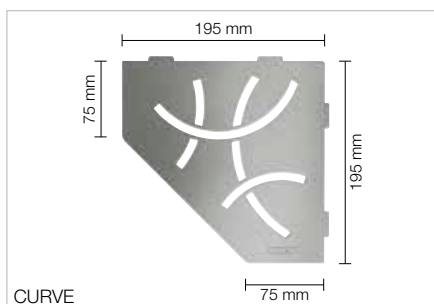
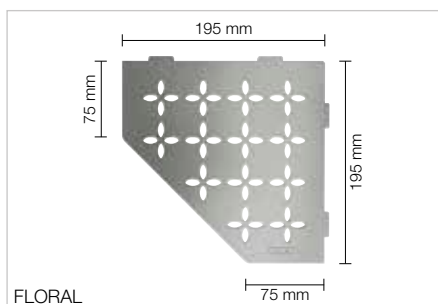
Schlüter®-SHELF-E-S2



Schlüter-SHELF-E-S2 sont des tablettes d'angle de forme pentagonale. Elles existent en design FLORAL, CURVE, PURE, SQUARE et WAVE, en acier inoxydable brossé ou en aluminium finition structurée TRENDLINE. Les tablettes peuvent être mises en œuvre lors de la pose des carreaux ou insérées ultérieurement dans les joints de murs déjà carrelés, grâce aux languettes de fixation de seulement 2 mm d'épaisseur. SHELF-E-S2 convient idéalement comme tablettes dans la douche, mais peuvent aussi être utilisées dans des crédences de cuisines, par exemple. (Fiche produit 17.1)



i
Peut être mis en œuvre a posteriori



Schlüter®-SHELF-E-S2-EB

Tablette, design FLORAL, acier inox. brossé

Art.-No.	€ / u.	P (u.)
SE S2 D5 EB	117,25	10

Schlüter®-SHELF-E-S2-EB

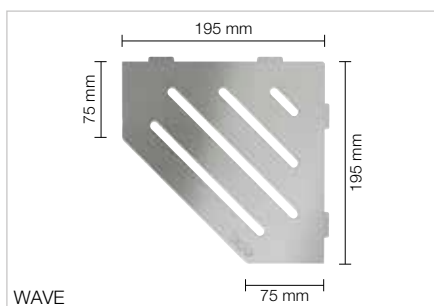
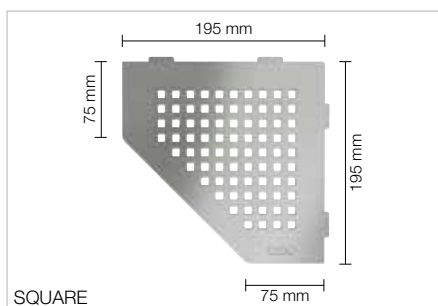
Tablette, design CURVE, acier inox. brossé

Art.-No.	€ / u.	P (u.)
SE S2 D6 EB	110,73	10

Schlüter®-SHELF-E-S2-EB

Tablette, design PURE, acier inox. brossé

Art.-No.	€ / u.	P (u.)
SE S2 D7 EB	115,79	10



Schlüter®-SHELF-E-S2-EB

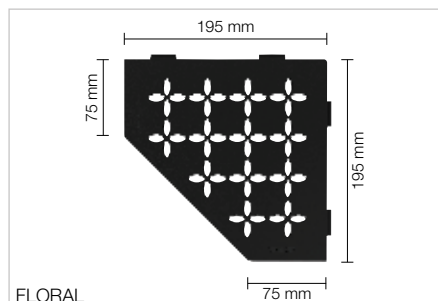
Tablette, design SQUARE, acier inox. brossé

Art.-No.	€ / u.	P (u.)
SE S2 D3 EB	115,79	10

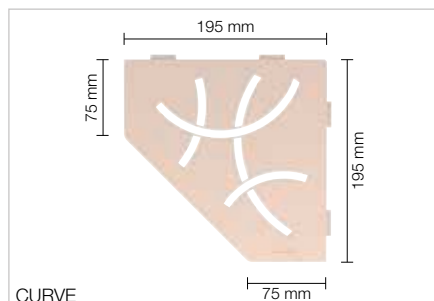
Schlüter®-SHELF-E-S2-EB

Tablette, design WAVE, acier inox. brossé

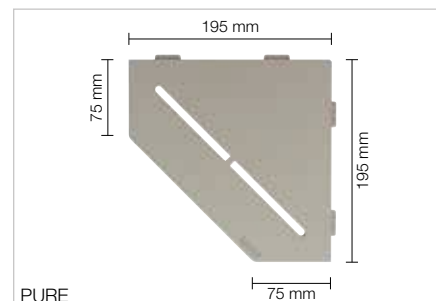
Art.-No.	€ / u.	P (u.)
SE S2 D10 EB	115,79	10



FLORAL



CURVE



PURE

Schlüter®-SHELF-E-S2-AC

Tablette, design FLORAL, alu. coloré

Art.-No.	€ / u.	P (u.)
SE S2 D5 ...*	84,29	10

Schlüter®-SHELF-E-S2-AC

Tablette, design CURVE, alu. coloré

Art.-No.	€ / u.	P (u.)
SE S2 D6 ...*	79,22	10

Schlüter®-SHELF-E-S2-AC

Tablette, design PURE, alu. coloré

Art.-No.	€ / u.	P (u.)
SE S2 D7 ...*	84,51	10

Schlüter®-SHELF-E-S2-TS

Tablette, design FLORAL, alu. finition structurée

Art.-No.	€ / u.	P (u.)
SE S2 D5 ...**	91,90	10

Schlüter®-SHELF-E-S2-TS

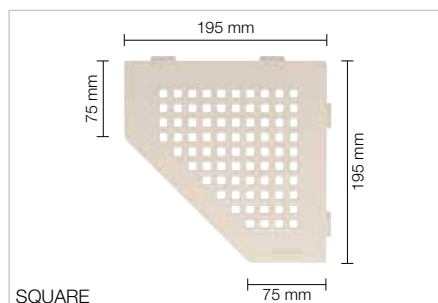
Tablette, design CURVE, alu. finition structurée

Art.-No.	€ / u.	P (u.)
SE S2 D6 ...**	86,84	10

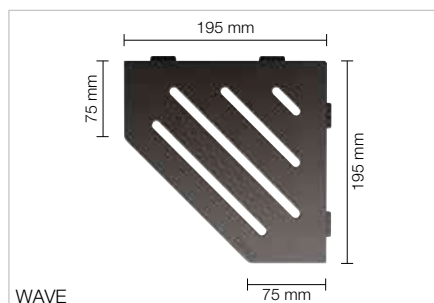
Schlüter®-SHELF-E-S2-TS

Tablette, design PURE, alu. finition structurée

Art.-No.	€ / u.	P (u.)
SE S2 D7 ...**	92,01	10



SQUARE



WAVE

Schlüter®-SHELF-E-S2-AC

Tablette, design SQUARE, alu. coloré

Art.-No.	€ / u.	P (u.)
SE S2 D3 ...*	84,51	10

Schlüter®-SHELF-E-S2-AC

Tablette, design WAVE, alu. coloré

Art.-No.	€ / u.	P (u.)
SE S2 D10 ...*	84,51	10

Schlüter®-SHELF-E-S2-TS

Tablette, design SQUARE, alu. finition structurée

Art.-No.	€ / u.	P (u.)
SE S2 D3 ...**	92,01	10

Schlüter®-SHELF-E-S2-TS

Tablette, design WAVE, alu. finition structurée

Art.-No.	€ / u.	P (u.)
SE S2 D10 ...**	92,01	10

MyDesign by Schlüter-Systems
Possibilité de coloration personnalisée à choisir parmi les 190 couleurs du nuancier RAL classique. Pour plus d'informations, voir p. 16 et suivantes.

Art.-No. à compléter avec la finition/couleur (p. ex. SE S2 D10 TSC)

* Finitions/couleurs : MBW - MGS

** Finitions/couleurs :

TSBG - TSC - TSDA - TSG - TSI - TSOB - TSSG

Finitions | Couleurs disponibles



i
Disponible également en finition structurée gris !

Vous trouverez un récapitulatif des finitions et des couleurs à partir de la page 348.

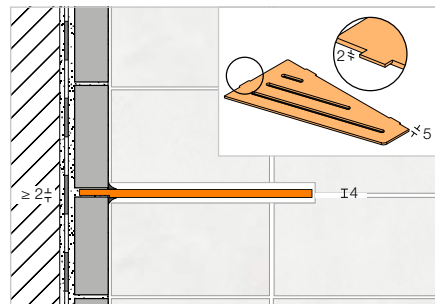


Tablette

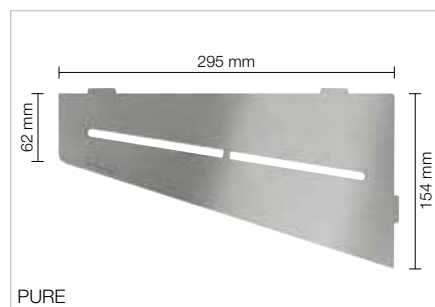
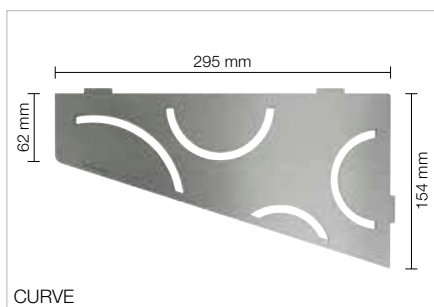
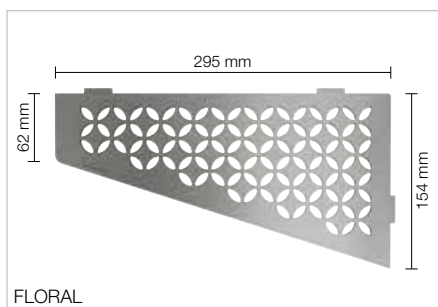
Schlüter®-SHELF-E-S3



Schlüter-SHELF-E-S3 sont des tablettes d'angle de forme quadrangulaire aux bords asymétriques. Elles existent en design FLORAL, CURVE, PURE, SQUARE et WAVE, en acier inoxydable brossé ou en aluminium finition structurée TRENDLINE. Les tablettes peuvent être mises en œuvre lors de la pose des carreaux ou insérées ultérieurement dans les joints de murs déjà carrelés, grâce aux languettes de fixation de seulement 2 mm d'épaisseur. SHELF-E-S3 conviennent idéalement comme tablettes dans la douche, mais peuvent aussi être utilisées dans des crédences de cuisines, par exemple. (Fiche produit 17.1)



i
Peut être mis en œuvre a posteriori



Schlüter®-SHELF-E-S3-EB

Tablette, design FLORAL, acier inox. brossé

Art.-No.	€ / u.	P (u.)
SE S3 D5 EB	123,77	10

Schlüter®-SHELF-E-S3-EB

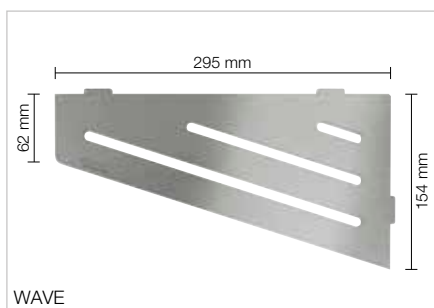
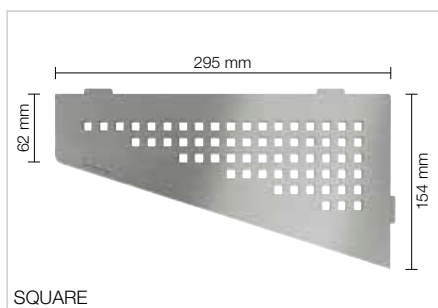
Tablette, design CURVE, acier inox. brossé

Art.-No.	€ / u.	P (u.)
SE S3 D6 EB	117,25	10

Schlüter®-SHELF-E-S3-EB

Tablette, design PURE, acier inox. brossé

Art.-No.	€ / u.	P (u.)
SE S3 D7 EB	122,23	10



Schlüter®-SHELF-E-S3-EB

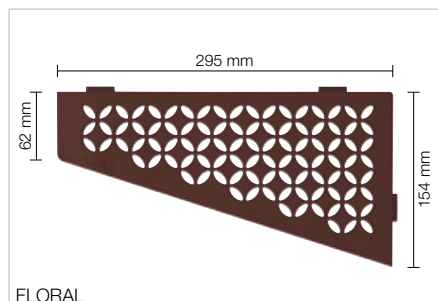
Tablette, design SQUARE, acier inox. brossé

Art.-No.	€ / u.	P (u.)
SE S3 D3 EB	122,23	10

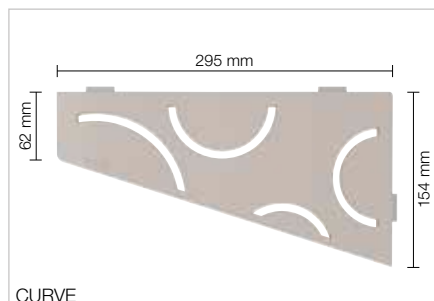
Schlüter®-SHELF-E-S3-EB

Tablette, design WAVE, acier inox. brossé

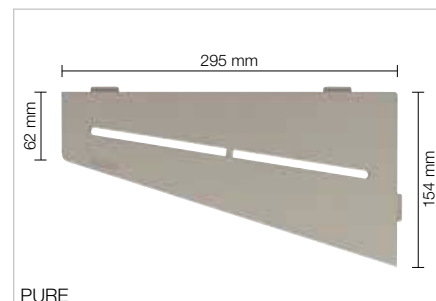
Art.-No.	€ / u.	P (u.)
SE S3 D10 EB	122,23	10



FLORAL



CURVE



PURE

Schlüter®-SHELF-E-S3-AC

Tablette, design FLORAL, alu. coloré

Art.-No.	€ / u.	P (u.)
SE S3 D5 ...*	87,46	10

Schlüter®-SHELF-E-S3-AC

Tablette, design CURVE, alu. coloré

Art.-No.	€ / u.	P (u.)
SE S3 D6 ...*	81,12	10

Schlüter®-SHELF-E-S3-AC

Tablette, design PURE, alu. coloré

Art.-No.	€ / u.	P (u.)
SE S3 D7 ...*	87,64	10

Schlüter®-SHELF-E-S3-TS

Tablette, design FLORAL, alu. finition structurée

Art.-No.	€ / u.	P (u.)
SE S3 D5 ...**	95,07	10

Schlüter®-SHELF-E-S3-TS

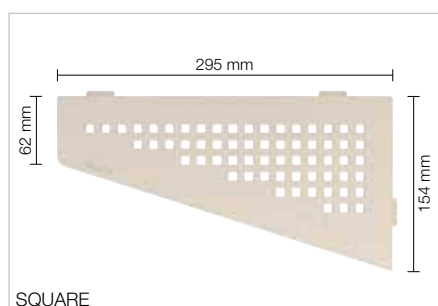
Tablette, design CURVE, alu. finition structurée

Art.-No.	€ / u.	P (u.)
SE S3 D6 ...**	88,73	10

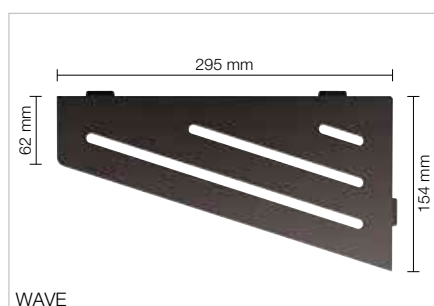
Schlüter®-SHELF-E-S3-TS

Tablette, design PURE, alu. finition structurée

Art.-No.	€ / u.	P (u.)
SE S3 D7 ...**	93,90	10



SQUARE



WAVE

Schlüter®-SHELF-E-S3-AC

Tablette, design SQUARE, alu. coloré

Art.-No.	€ / u.	P (u.)
SE S3 D3 ...*	87,64	10

Schlüter®-SHELF-E-S3-AC

Tablette, design WAVE, alu. coloré

Art.-No.	€ / u.	P (u.)
SE S3 D10 ...*	87,64	10

Schlüter®-SHELF-E-S3-TS

Tablette, design SQUARE, alu. finition structurée

Art.-No.	€ / u.	P (u.)
SE S3 D3 ...**	93,90	10

Schlüter®-SHELF-E-S3-TS

Tablette, design WAVE, alu. finition structurée

Art.-No.	€ / u.	P (u.)
SE S3 D10 ...**	93,90	10

MyDesign by Schlüter-Systems
Possibilité de coloration personnalisée à choisir parmi les 190 couleurs du nuancier RAL classique. Pour plus d'informations, voir p. 16 et suivantes.

Art.-No. à compléter avec la finition/couleur (p. ex. SE S3 D10 TSC)

* Finitions/couleurs : MBW - MGS

** Finitions/couleurs :

TSBG - TSC - TSDA - TSG - TSI - TSOB - TSSG

Finitions | Couleurs disponibles



i
Disponible également en finition structurée gris !

Vous trouverez un récapitulatif des finitions et des couleurs à partir de la page 348.



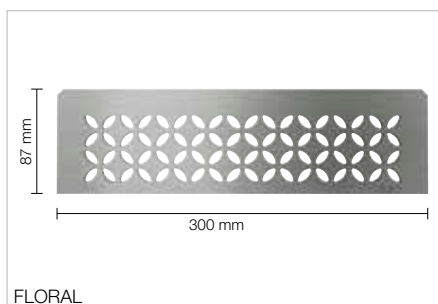
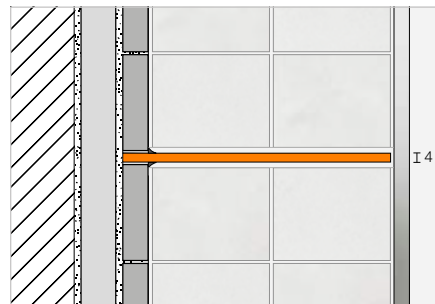
Tablette

Schlüter®-SHELF-N

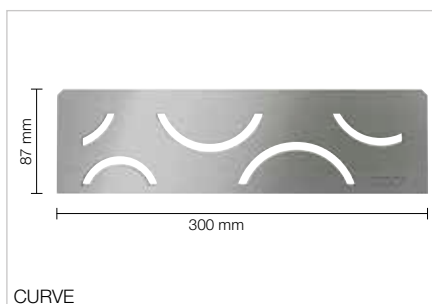


Schlüter-SHELF-N sont des tablettes rectangulaires conçues pour un montage dans les niches préfabriquées Schlüter-KERDI-BOARD. Elles existent en design FLORAL, CURVE, PURE, SQUARE et WAVE, en acier inoxydable brossé ou en aluminium finition structurée TRENDLINE. Elles se mettent en œuvre avec une précision parfaite lors de la pose des carreaux dans les niches Schlüter-KERDI-BOARD.

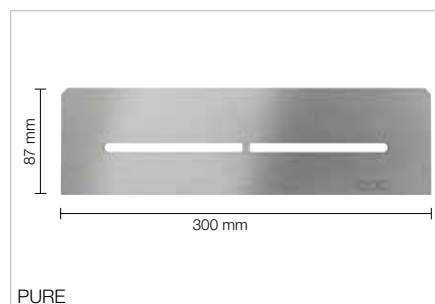
(Fiche produit 17.1)



FLORAL



CURVE



PURE

Schlüter®-SHELF-N-S1-EB

Tablette, design FLORAL, acier inox. brossé

Art.-No.	€ / u.	P (u.)
SN S1 D5 EB	115,30	10

Schlüter®-SHELF-N-S1-EB

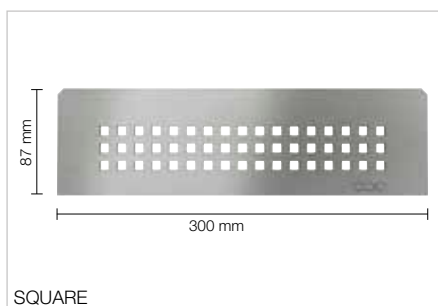
Tablette, design CURVE, acier inox. brossé

Art.-No.	€ / u.	P (u.)
SN S1 D6 EB	107,47	10

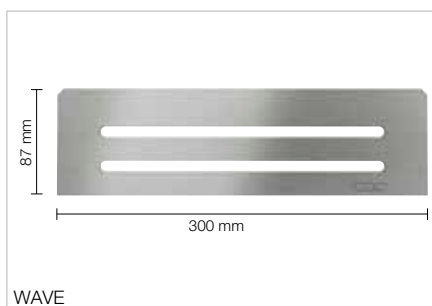
Schlüter®-SHELF-N-S1-EB

Tablette, design PURE, acier inox. brossé

Art.-No.	€ / u.	P (u.)
SN S1 D7 EB	115,79	10



SQUARE



WAVE

Schlüter®-SHELF-N-S1-EB

Tablette, design SQUARE, acier inox. brossé

Art.-No.	€ / u.	P (u.)
SN S1 D3 EB	115,79	10

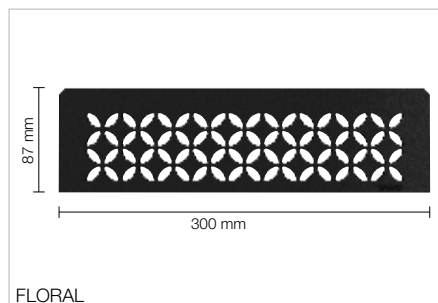
Schlüter®-SHELF-N-S1-EB

Tablette, design WAVE, acier inox. brossé

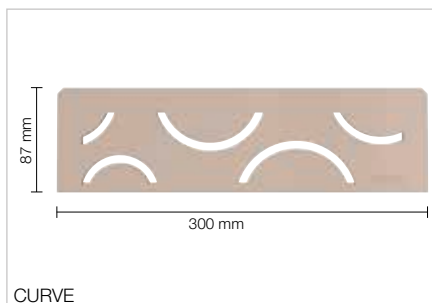
Art.-No.	€ / u.	P (u.)
SN S1 D10 EB	115,79	10

Nota :

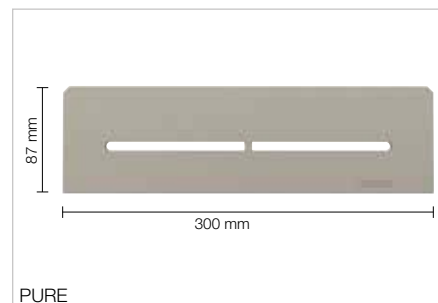
Les niches Schlüter-KERDI-BOARD-N se trouvent aux pages 270 à 275.



FLORAL



CURVE



PURE

Schlüter®-SHELF-N-S1-AC

Tablette, design FLORAL, alu. coloré

Art.-No.	€ / u.	P (u.)
SN S1 D5 ...*	81,12	10

Schlüter®-SHELF-N-S1-AC

Tablette, design CURVE, alu. coloré

Art.-No.	€ / u.	P (u.)
SN S1 D6 ...*	69,72	10

Schlüter®-SHELF-N-S1-AC

Tablette, design PURE, alu. coloré

Art.-No.	€ / u.	P (u.)
SN S1 D7 ...*	83,25	10

Schlüter®-SHELF-N-S1-TS

Tablette, design FLORAL, alu. finition structurée

Art.-No.	€ / u.	P (u.)
SN S1 D5 ...**	88,73	10

Schlüter®-SHELF-N-S1-TS

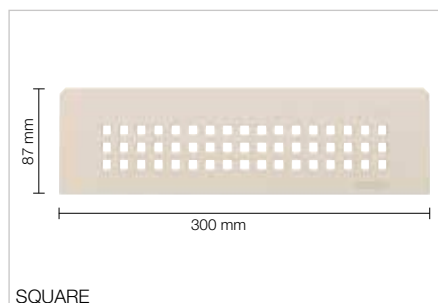
Tablette, design CURVE, alu. finition structurée

Art.-No.	€ / u.	P (u.)
SN S1 D6 ...**	76,06	10

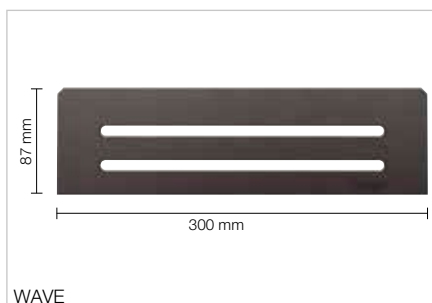
Schlüter®-SHELF-N-S1-TS

Tablette, design PURE, alu. finition structurée

Art.-No.	€ / u.	P (u.)
SN S1 D7 ...**	89,51	10



SQUARE



WAVE

Schlüter®-SHELF-N-S1-AC

Tablette, design SQUARE, alu. coloré

Art.-No.	€ / u.	P (u.)
SN S1 D3 ...*	83,25	10

Schlüter®-SHELF-N-S1-AC

Tablette, design WAVE, alu. coloré

Art.-No.	€ / u.	P (u.)
SN S1 D10 ...*	83,25	10

Schlüter®-SHELF-N-S1-TS

Tablette, design SQUARE, alu. finition structurée

Art.-No.	€ / u.	P (u.)
SN S1 D3 ...**	89,51	10

Schlüter®-SHELF-N-S1-TS

Tablette, design WAVE, alu. finition structurée

Art.-No.	€ / u.	P (u.)
SN S1 D10 ...**	89,51	10

MyDesign by Schlüter-Systems
Possibilité de coloration personnalisée à choisir parmi les 190 couleurs du nuancier RAL classique. Pour plus d'informations, voir p. 16 et suivantes.

Art.-No. à compléter avec la finition/couleur (p. ex. SN S1 D10 TSG)

* Finitions/couleurs : MBW - MGS

** Finitions/couleurs :

TSBG - TSC - TSDA - TSG - TSI - TSOB - TSSG

Finitions | Couleurs disponibles



i
Disponible également en finition structurée gris !

Vous trouverez un récapitulatif des finitions et des couleurs à partir de la page 348.



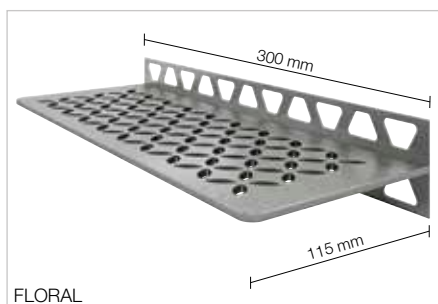
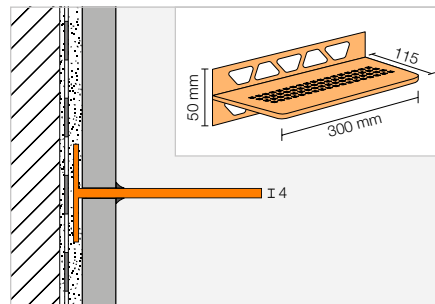
Tablette

Schlüter®-SHELF-W

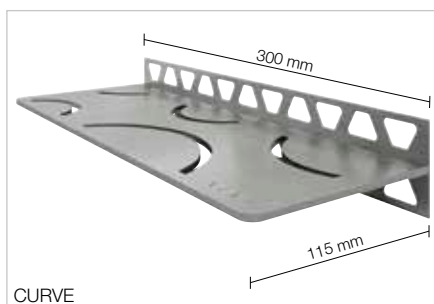


Schlüter-SHELF-W sont des tablettes rectangulaires à intégrer dans des surfaces murales. Elles existent en design FLORAL, CURVE, PURE, SQUARE et WAVE, en acier inoxydable brossé ou en aluminium finition structurée TRENDLINE. Avec leurs ailettes de fixation à perforations trapézoïdales, elles s'intègrent dans l'agencement des carreaux au cours de la pose. Elles sont idéales comme tablettes dans la douche, mais peuvent aussi être utilisées dans des crédences de cuisines, par exemple.

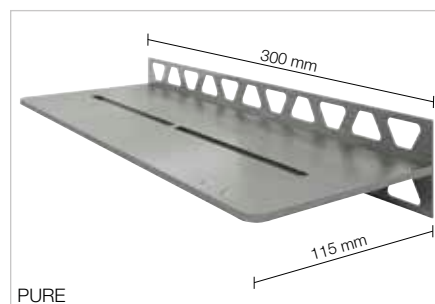
(Fiche produit 17.1)



FLORAL



CURVE



PURE

Schlüter®-SHELF-W-S1-EB

Tablette, design FLORAL, acier inox. brossé

Art.-No.	€ / u.	P (u.)
SW S1 D5 EB	156,34	10

Schlüter®-SHELF-W-S1-EB

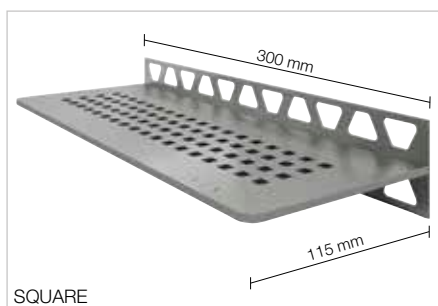
Tablette, design CURVE, acier inox. brossé

Art.-No.	€ / u.	P (u.)
SW S1 D6 EB	143,31	10

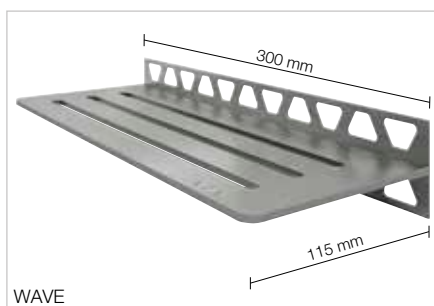
Schlüter®-SHELF-W-S1-EB

Tablette, design PURE, acier inox. brossé

Art.-No.	€ / u.	P (u.)
SW S1 D7 EB	160,84	10



SQUARE



WAVE

Schlüter®-SHELF-W-S1-EB

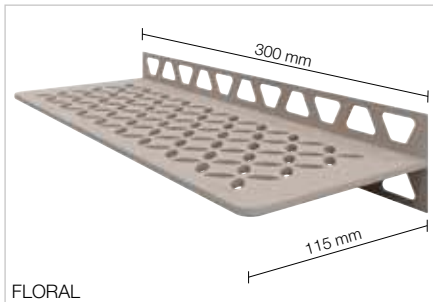
Tablette, design SQUARE, acier inox. brossé

Art.-No.	€ / u.	P (u.)
SW S1 D3 EB	160,84	10

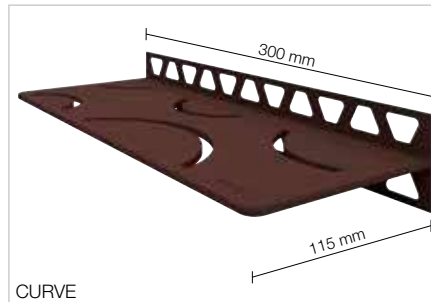
Schlüter®-SHELF-W-S1-EB

Tablette, design WAVE, acier inox. brossé

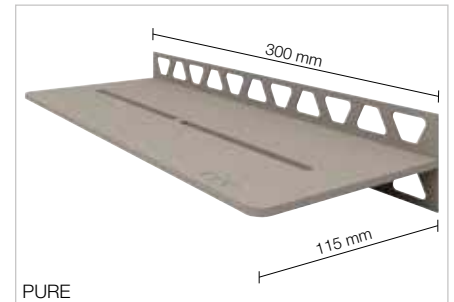
Art.-No.	€ / u.	P (u.)
SW S1 D10 EB	160,84	10



FLORAL



CURVE



PURE

Schlüter®-SHELF-W-S1-ACTablette, design FLORAL,
alu. coloré

Art.-No.	€ / u.	P (u.)
SW S1 D5 ...*	117,25	10

Schlüter®-SHELF-W-S1-ACTablette, design CURVE,
alu. coloré

Art.-No.	€ / u.	P (u.)
SW S1 D6 ...*	104,57	10

Schlüter®-SHELF-W-S1-ACTablette, design PURE,
alu. coloré

Art.-No.	€ / u.	P (u.)
SW S1 D7 ...*	118,94	10

Schlüter®-SHELF-W-S1-TSTablette, design FLORAL,
alu. finition structurée

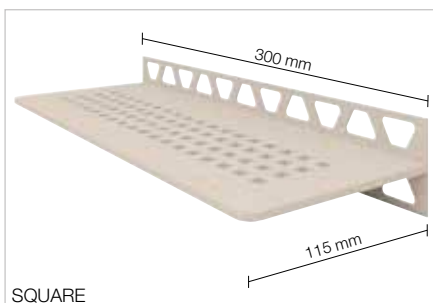
Art.-No.	€ / u.	P (u.)
SW S1 D5 ...**	124,86	10

Schlüter®-SHELF-W-S1-TSTablette, design CURVE,
alu. finition structurée

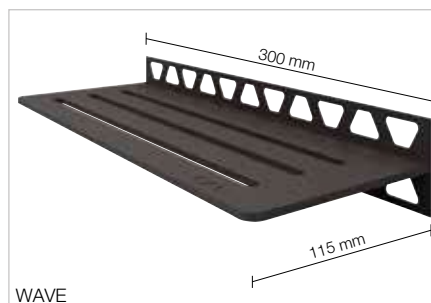
Art.-No.	€ / u.	P (u.)
SW S1 D6 ...**	112,19	10

Schlüter®-SHELF-W-S1-TSTablette, design PURE,
alu. finition structurée

Art.-No.	€ / u.	P (u.)
SW S1 D7 ...**	125,19	10



SQUARE



WAVE

Schlüter®-SHELF-W-S1-ACTablette, design SQUARE,
alu. coloré

Art.-No.	€ / u.	P (u.)
SW S1 D3 ...*	118,94	10

Schlüter®-SHELF-W-S1-ACTablette, design WAVE,
alu. coloré

Art.-No.	€ / u.	P (u.)
SW S1 D10 ...*	118,94	10

Schlüter®-SHELF-W-S1-TSTablette, design SQUARE,
alu. finition structurée

Art.-No.	€ / u.	P (u.)
SW S1 D3 ...**	125,19	10

Schlüter®-SHELF-W-S1-TSTablette, design WAVE,
alu. finition structurée

Art.-No.	€ / u.	P (u.)
SW S1 D10 ...**	125,19	10

**Art.-No. à compléter avec la finition/couleur (p. ex. SW S1 D10 TSC)**

* Finitions/couleurs : MBW - MGS

** Finitions/couleurs :

TSBG - TSC - TSDA - TSG - TSI - TSOB - TSSG

Finitions | Couleurs disponibles

Vous trouverez un récapitulatif des finitions et des couleurs à partir de la page 348.



Schlüter®-KERDI-BOARD

Plus qu'un simple panneau de construction

Simple à utiliser et facile à transporter, Schlüter-KERDI-BOARD est votre allié pour la réalisation d'une étanchéité composite. Notre gamme comprend de nombreuses solutions telles que l'habillage de tuyaux ou la conception de niches éclairées. Laissez donc libre cours à votre créativité.





Panneaux

Schlüter®-KERDI-BOARD 267

Schlüter®-KERDI-BOARD-V 276

Kit pour plan vasque

Schlüter®-KERDI-BOARD-W 269

Kits niches

Schlüter®-KERDI-BOARD-N 270

Schlüter®-KERDI-BOARD-NLT 272

Schlüter®-KERDI-BOARD-NLT-BR 274

Étanchéité

Schlüter®-KERDI-KEBA 277

Schlüter®-KERDI-COLL-L 277

Profilés

Schlüter®-KERDI-BOARD-ZW 278

Schlüter®-KERDI-BOARD-ZC 278

Schlüter®-KERDI-BOARD-ZA 279

Schlüter®-KERDI-BOARD-ZB 279

Accessoires

Schlüter®-KERDI-BOARD-E 276

Schlüter®-KERDI-BOARD-U 276

Schlüter®-KERDI-BOARD-ZSD 280

Schlüter®-KERDI-BOARD-ZT 280

Schlüter®-KERDI-BOARD-ZS 280

Schlüter®-KERDI-BOARD-ZDK 281

Schlüter®-KERDI-BOARD-ZSA 281

Schlüter®-KERDI-BOARD-ZFP 281



Schlüter®-KERDI-BOARD

Le panneau d'agencement universel pour carrelages

Dans le neuf comme dans la rénovation, de nombreux supports ne sont pas adaptés à la pose de revêtements carrelés, notamment dans les pièces humides, ce qui entraîne fréquemment d'importants travaux supplémentaires ainsi que la réalisation d'une étanchéité appropriée (S.P.E.C.). Avec Schlüter-KERDI-BOARD, il est très simple de réaliser un support prêt à carrelé, sur de la maçonnerie comme sur des structures en bois ou en métal ou sur des supports mixtes et anciens (rénovation). Ce panneau convient également pour des cloisons autoporteuses, des rayonnages, des habillages, etc...

- ✓ Étanchéité composite
- ✓ Dispose d'un agrément technique européen, et arbore le marquage CE
- ✓ Étanche à l'eau et insensible aux variations de température
- ✓ Pare-vapeur
- ✓ Isolant thermique
- ✓ Génère peu d'émissions de substances volatiles dans l'air intérieur
- ✓ Exempt de ciment et de fibre de verre
- ✓ Plan, indéformable et résistant à la flexion
- ✓ Découpe facile et sans poussière (au cutter)
- ✓ Trame de découpe imprimée
- ✓ Recouvert d'un non-tissé pour un bon ancrage du mortier-colle
- ✓ Léger et donc facile à transporter
- ✓ Utilisable sur tout type de support
- ✓ Agréable au toucher

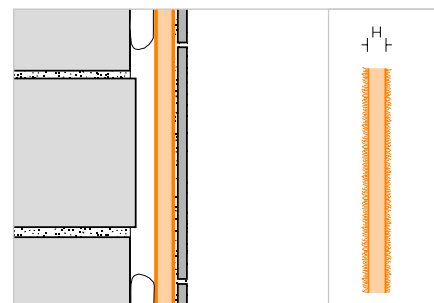


Panneau

Schlüter®-KERDI-BOARD



Schlüter-KERDI-BOARD est un panneau d'agencement pour tout type de support, utilisable directement comme étanchéité composite (S.P.E.C.). Schlüter-KERDI-BOARD peut être recouvert de carrelage ou d'enduit. (Fiche produit 12.1)



Schlüter®-KERDI-BOARD

Panneau

H (mm)	62,5 x 260 cm = 1,62 m ² Art.-No.	€ / m ²	PL (u.)
5	KB 5 625 2600	40,99	140
9	KB 9 625 2600	42,99	80
12,5	KB 12 625 2600	45,03	60
19	KB 19 625 2600	47,01	42
28	KB 28 625 2600	52,26	28
38	KB 38 625 2600	58,68	21
50	KB 50 625 2600	65,91	15

Schlüter®-KERDI-BOARD

Palettes mixtes

Composition	L = 2,60 m Art.-No.	€ / u.
20 x 5 mm, 20 x 9 mm, 20 x 12,5 mm, 12 x 19 mm	KB 2600 MP1	5094,28
8 x 28 mm, 6 x 38 mm, 6 x 50 mm	KB 2600 MP2	1888,21
10 x 5 mm, 10 x 9 mm, 10 x 12,5 mm, 6 x 19 mm, 4 x 28 mm, 3 x 38 mm, 3 x 50 mm	KB 2600 MP3	3491,24

Schlüter®-KERDI-BOARD

Panneau

H (mm)	62,5 x 125 cm = 0,78 m ² Art.-No.	€ / m ²	PL (u.)
5	KB 5 625 1250	40,99	140
9	KB 9 625 1250	42,99	80
12,5	KB 12 625 1250	45,03	60
19	KB 19 625 1250	47,01	42
28	KB 28 625 1250	52,26	28
38	KB 38 625 1250	58,68	21
50	KB 50 625 1250	65,91	15

Schlüter®-KERDI-BOARD

Palettes mixtes

Composition	L = 1,25 m Art.-No.	€ / u.
20 x 5 mm, 20 x 9 mm, 20 x 12,5 mm, 12 x 19 mm	KB 1250 MP1	2452,80
8 x 28 mm, 6 x 38 mm, 6 x 50 mm	KB 1250 MP2	909,13
10 x 5 mm, 10 x 9 mm, 10 x 12,5 mm, 6 x 19 mm, 4 x 28 mm, 3 x 38 mm, 3 x 50 mm	KB 1250 MP3	1680,99

Dimensions et conditionnement de Schlüter®-KERDI-BOARD

Épaisseur des panneaux	5 mm	9 mm	12,5 mm	19 mm	28 mm	38 mm	50 mm
Unité de conditionnement (UC)	10 panneaux	10 panneaux	10 panneaux	6 panneaux	4 panneaux	3 panneaux	3 panneaux
Contenu d'une palette	14 UC (140 panneaux)	8 UC (80 panneaux)	6 UC (60 panneaux)	7 UC (42 panneaux)	7 UC (28 panneaux)	7 UC (21 panneaux)	5 UC (15 panneaux)
Format 125 x 62,5 cm							
m ² / palette	109,20	62,40	46,80	32,76	21,84	16,38	11,70
kg / panneau	0,843	0,961	1,055	1,167	1,399	1,657	1,966
Format 260 x 62,5 cm							
m ² / palette	226,80	129,60	97,20	68,04	45,36	34,02	24,30
kg / panneau	1,755	1,998	2,194	2,428	2,911	3,447	4,090



Schlüter®-KERDI-BOARD-W

Solutions personnalisées pour plans vasques à carreler

- ✓ Élément préfabriqué en KERDI-BOARD pour plan vasque à carreler
- ✓ Pièces d'étanchéité comprises dans le kit
- ✓ Prêt à carreler
- ✓ Léger – facile à manipuler
- ✓ Découpe personnalisable
- ✓ Filetage 1¼" pour siphons standards
- ✓ Adapté aux profilés KERDI-LINE-VARIO
- ✓ Possibilité de montage suspendu grâce aux consoles murales disponibles en option



Kit pour plan vasque

Schlüter®-KERDI-BOARD-W

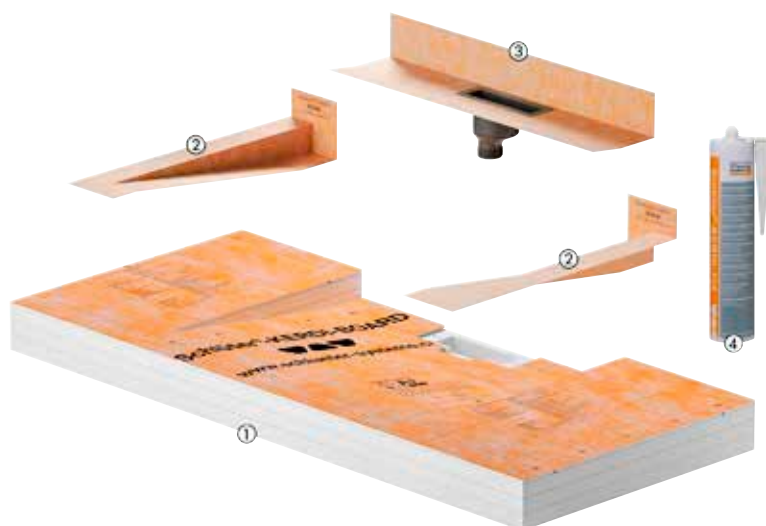


Schlüter-KERDI-BOARD-W est un élément préfabriqué permettant la réalisation d'un plan vasque personnalisé et carrelé dont la robinetterie est installée au mur. L'élément peut être intégré dans des niches ou des angles de murs et s'adapte parfaitement à toute configuration de salle de bains. Le montage suspendu au mur est possible grâce aux consoles disponibles en option.

L'adaptateur fourni présente un filetage 1¼" assurant le raccord de siphons standards et dispose d'une collerette d'étanchéité KERDI intégrée. Les angles étanches KERDI-KERS ainsi qu'une cartouche de colle KERDI-FIX sont également fournis.

Les caniveaux filants KERDI-LINE-VARIO adaptés au revêtement du plan vasque doivent faire l'objet d'une commande séparée. Ceux-ci sont recoupables, réglables en hauteur et livrés avec 2 capuchons de fermeture assortis (voir fiche technique 8.10).

(Fiche produit 12.3)



Contenu du kit :

- 1 Plan vasque à carrelé préfabriqué en KERDI-BOARD
- 2 Angles KERDI-KERS (droite/gauche)
- 3 Adaptateur à filetage 1¼" muni d'une collerette d'étanchéité KERDI
- 4 Cartouche de KERDI-FIX

Schlüter®-KERDI-BOARD-WW

Plan vasque à carrelé préfabriqué, angles étanches et adaptateur avec collerette d'étanchéité incluse

B x H x T (mm)	Art.-No.	€ / Kit	PL (kit)
1170 x 82 x 520	KB W 520 1170 WL V1	507,38	10

Nota :

Le plan vasque à carrelé KERDI-BOARD-W se combine uniquement à nos caniveaux filants KERDI-LINE-VARIO COVE ou WAVE.

Kit consoles

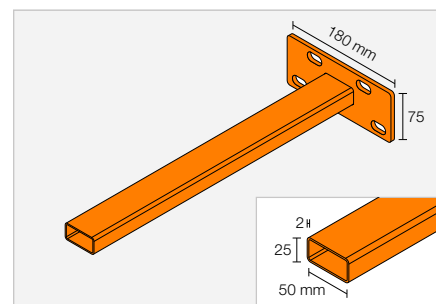
Schlüter®-KERDI-BOARD-AB

Kit de consoles pour montage suspendu du plan vasque au mur, matériel de fixation inclus

Art.-No.	€ / Kit	PL (kit)
KB W AB 450	131,20	10

Contenu du kit :

- 2 consoles
- Matériel de fixation
- Gabarit de perçage





Kits niches

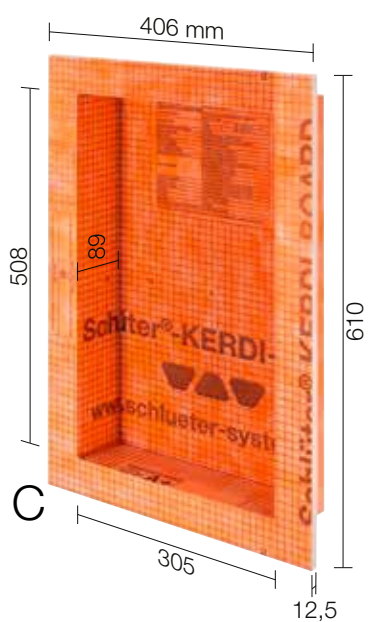
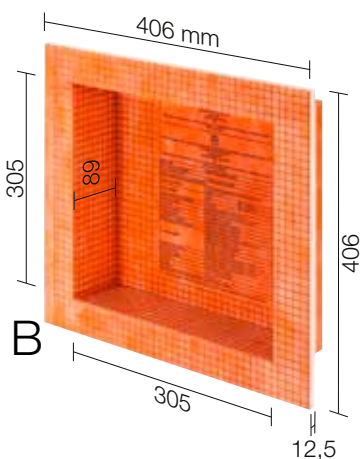
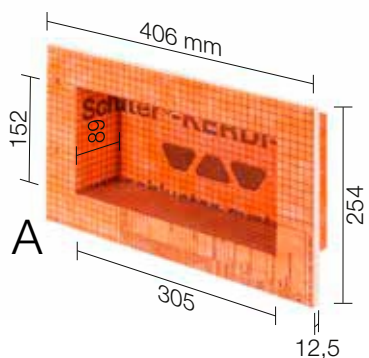
Schlüter®-KERDI-BOARD-N



Schlüter-KERDI-BOARD-N sont des éléments préformés en KERDI-BOARD à encastrer pour la réalisation de niches et de surfaces de rangement murales. Ces éléments sont étanches et peuvent être utilisés en liaison avec l'étanchéité composite Schlüter-KERDI. Les niches sont disponibles en différentes dimensions. Les niches rectangulaires peuvent être mises en œuvre à l'horizontale ou à la verticale. Toutes les niches sont livrées avec une collerette d'étanchéité. (Fiche produit 12.1)

i
Vous trouverez nos tablettes Schlüter-SHELF-N aux pages 260 et 261.

Dimensions des niches





Schlüter®-KERDI-BOARD-N

Kits niches

	B x H x T (mm)	Épaisseur des panneaux (mm)	Art.-No.	€ / u.	PL (u.)
A	305 x 152 x 89	12,5	KB 12 N 305 152 A	66,88	20
B	305 x 305 x 89	12,5	KB 12 N 305 305 A	83,68	20
C	305 x 508 x 89	12,5	KB 12 N 305 508 A1	123,72	20
D	305 x 711 x 89	12,5	KB 12 N 305 711 A1	167,39	20

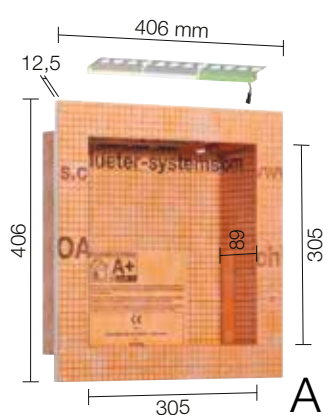
Nota : Les cotes indiquées correspondent aux dimensions intérieures de la niche.



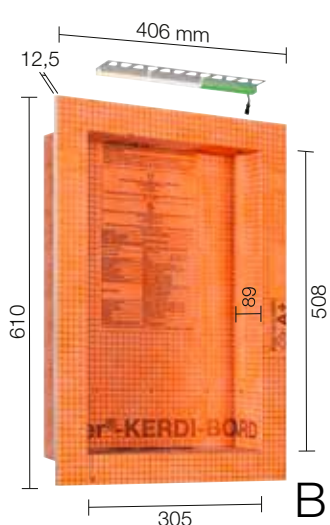
Schlüter®-KERDI-BOARD-NLT

Les kits Schlüter-KERDI-BOARD-NLT combinent des niches KERDI-BOARD avec des LED LIPROTEC Plug & Play. Ils permettent de réaliser des niches et des surfaces de rangement murales. Les niches peuvent être combinées avec le système d'étanchéité Schlüter-KERDI. Elles sont disponibles en différentes dimensions et couleurs de LED. Les niches rectangulaires sont équipées d'un éclairage soit sur la largeur, soit sur la longueur. Le module LED peut être positionné soit sur le bord avant, soit au centre, soit contre la partie arrière à carreler. Toutes les pièces nécessaires au montage sont fournies, notamment les liaisons filaires et le bloc d'alimentation, ainsi que la collerette d'étanchéité. (Fiche produit 12.2)

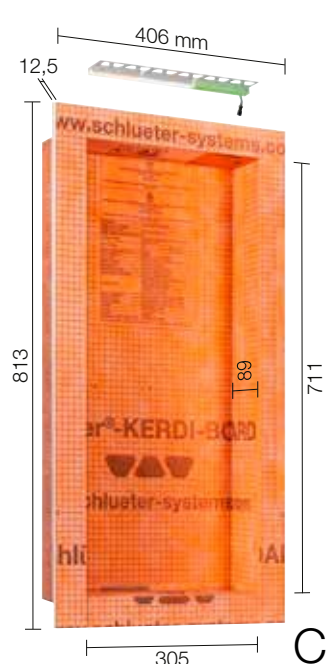
Dimensions des niches



A

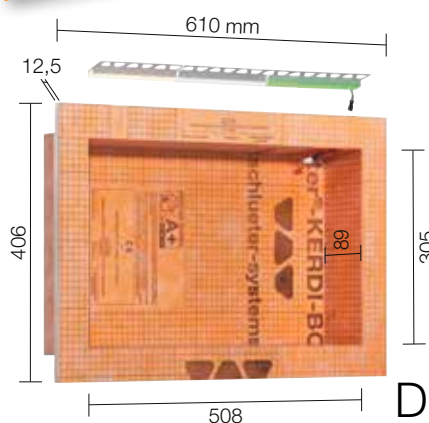


B

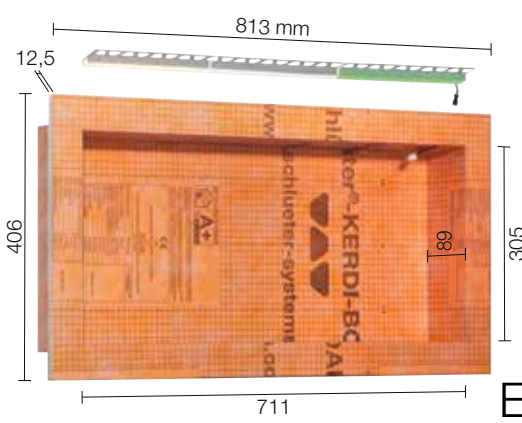


C

i
Vous trouverez nos tablettes Schlüter-SHELF-N aux pages 260 et 261.



D



E

Contenu du kit :



i
Commande Bluetooth disponible séparément !

Kit niches avec éclairage à LED

Schlüter®-KERDI-BOARD-NLT

Kit niches avec éclairage à LED

	B x H x T (mm)	Type d'éclairage	Art.-No.	€ / Kit	PL (kit)
A	305 x 305 x 89	blanc chaud	KB 12 NL TP1 AE 1	300,46	20
		blanc neutre	KB 12 NL TP1 AE 2	300,46	20
		RVB + blanc	KB 12 NL TP1 AE 9	338,01	20
B	305 x 508 x 89	blanc chaud	KB 12 NL TP2 AE 1	338,01	20
		blanc neutre	KB 12 NL TP2 AE 2	338,01	20
		RVB + blanc	KB 12 NL TP2 AE 9	375,57	20
C	305 x 711 x 89	blanc chaud	KB 12 NL TP3 AE 1	388,10	20
		blanc neutre	KB 12 NL TP3 AE 2	388,10	20
		RVB + blanc	KB 12 NL TP3 AE 9	425,65	20
D	508 x 305 x 89	blanc chaud	KB 12 NL TP4 AE 1	369,32	20
		blanc neutre	KB 12 NL TP4 AE 2	369,32	20
		RVB + blanc	KB 12 NL TP4 AE 9	388,10	20
E	711 x 305 x 89	blanc chaud	KB 12 NL TP5 AE 1	450,68	20
		blanc neutre	KB 12 NL TP5 AE 2	450,68	20
		RVB + blanc	KB 12 NL TP5 AE 9	469,47	20

Nota : Les cotes indiquées correspondent aux dimensions intérieures de la niche. La première longueur indiquée est la longueur éclairée.

Caractéristiques techniques des modules LED

NLT 9 (RVB+B)		NLT 1 (blanc chaud)		NLT 2 (blanc neutre)	
Dimensions des LED (b x h)	17 x 14,5 mm	Dimensions des LED (b x h)	12 x 10,5 mm	Dimensions des LED (b x h)	12 x 10,5 mm
Puissance nominale (W/m)	voir LT 25 page 80	Puissance nominale (W/m)	voir LT 25 page 80	Puissance nominale (W/m)	voir LT 25 page 80
Classe énerg.	F	Classe énerg.	E	Classe énerg.	E
Nombre de LED (u./m)	112	Nombre de LED (u./m)	280	Nombre de LED (u./m)	280
Température de couleur (Kelvin)	RVB+B (2700 K)	Température de couleur (Kelvin)	3000 K	Température de couleur (Kelvin)	4900 K
IRC	90	IRC	92	IRC	92
Bloc d'alimentation	230 V, 15 W	Bloc d'alimentation	230 V, 15 W	Bloc d'alimentation	230 V, 15 W
Câble inclus	3 m	Câble inclus	3 m	Câble inclus	3 m



i
Les informations détaillées concernant les kits
Schlüter-KERDI-BOARD-NLT / -NLT-BR
se trouvent dans notre tarif illustré
Schlüter-LIPROTEC.



Schlüter®-KERDI-BOARD-NLT-BR

Les kits Schlüter-KERDI-BOARD-NLT-BR combinent des niches KERDI-BOARD avec des LED LIPROTEC RVB+B, Plug & Play et avec récepteur Bluetooth. Les différentes couleurs se programment via la télécommande fournie ou un smartphone ou une tablette appropriés, compatibles avec la fonction Bluetooth. Ils permettent de réaliser des niches et des surfaces de rangement murales. Les niches peuvent être combinées avec le système d'étanchéité Schlüter-KERDI.

Les niches sont disponibles en différentes dimensions. Les niches rectangulaires sont équipées d'un éclairage soit sur la largeur, soit sur la longueur. Le module LED RVB+B peut être positionné soit sur le bord avant, soit au centre, soit contre la partie arrière à carreler. Toutes les pièces nécessaires au montage sont fournies, notamment les liaisons filaires et le bloc d'alimentation, les commandes Bluetooth LIPROTEC-PEBR 4 ainsi que la collerette d'étanchéité. Pour améliorer le confort d'utilisation, nous recommandons d'installer un interrupteur dans la pièce.

(Fiche produit 12.2)



Contenu du kit :



Nota : Les différents modèles de niches se trouvent à la page 272.

Kit niches avec éclairage à LED et commande

Schlüter®-KERDI-BOARD-NLT-BR

Kit niches avec éclairage à LED et commande

	B x H x T (mm)	Type d'éclairage	Art.-No.	€ / Kit	PL (kit)
A	305 x 305 x 89	RVB + blanc	KB 12 NL TP1 AE 9 BR	557,11	20
B	305 x 508 x 89	RVB + blanc	KB 12 NL TP2 AE 9 BR	594,66	20
C	305 x 711 x 89	RVB + blanc	KB 12 NL TP3 AE 9 BR	644,74	20
D	508 x 305 x 89	RVB + blanc	KB 12 NL TP4 AE 9 BR	607,18	20
E	711 x 305 x 89	RVB + blanc	KB 12 NL TP5 AE 9 BR	688,54	20

Nota : Les cotes indiquées correspondent aux dimensions intérieures de la niche. La première longueur indiquée est la longueur éclairée.

Caractéristiques techniques des modules LED

NLT 9 (RVB+B)

Dimensions des LED (b x h)	17 x 14,5 mm
Puissance nominale (W/m)	voir LT 25 page 80
Classe énerg.	F
Nombre de LED (u./m)	112
IRC	90
Bloc d'alimentation	230 V, 15 W
Câble inclus	3 m

i

Les informations détaillées concernant les kits Schlüter-KERDI-BOARD-NLT / -NLT-BR se trouvent dans notre tarif illustré Schlüter-LIPROTEC.

Caractéristiques techniques de la commande Bluetooth

LT PEBR 4

Mode de transmission	Bluetooth/Radio
Récepteur/télécommande	
Portée maximum	10 m
Tension d'entrée	24 V, CC
Puissance totale max. du système LIPROTEC	90 W
Longueur maximale des rubans à LED	6 m
Indice de protection	IP63
Température ambiante	entre -20 °C et +50 °C





Panneau

Schlüter®-KERDI-BOARD-V



Schlüter-KERDI-BOARD-V est un panneau d'agencement prédécoupé pour la réalisation d'éléments de forme courbe.

(Fiche produit 12.1)

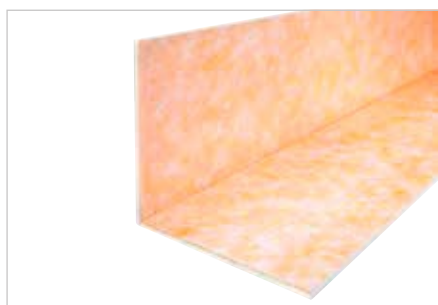
Schlüter®-KERDI-BOARD-V

Panneau prédécoupé

H (mm)	62,5 x 260 cm = 1,62 m ² Art.-No.	€ / m ²	PL (u.)
9	KB 9 625 2600 V	54,57	80
12,5	KB 12 625 2600 V	56,59	60
19	KB 19 625 2600 V	58,60	42
28	KB 28 625 2600 V	63,81	28
38	KB 38 625 2600 V	70,24	21
50	KB 50 625 2600 V	77,49	15

Élément en équerre

Schlüter®-KERDI-BOARD-E



Schlüter-KERDI-BOARD-E est un élément en équerre pour la réalisation d'angles et d'habillage de canalisations.

(Fiche produit 12.1)

Schlüter®-KERDI-BOARD-E

Élément en équerre 260 x 62,5 cm

H (mm)	31 x 31 cm Art.-No.	€ / u.	PL (u.)
12,5	KB 12 625 2600 E	99,20	60
19	KB 19 625 2600 E	102,42	42
28	KB 28 625 2600 E	110,92	28

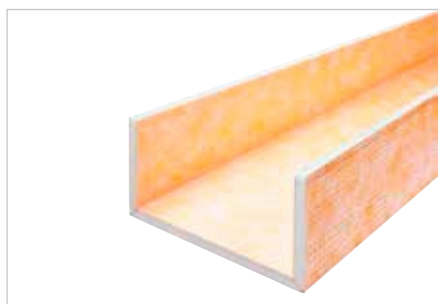
Schlüter®-KERDI-BOARD-E/-U

Emballage mixte : éléments en U / éléments en équerre

Composition	L = 2,60 m Art.-No.	€ / u.
2 x KB 19 625 2600 E 2 x KB 19 625 2600 U 20 2 x KB 19 625 2600 U 30	KB RK 2600 MP1	718,95

Habillage de tuyaux

Schlüter®-KERDI-BOARD-U



Schlüter-KERDI-BOARD-U est un élément en U pour la réalisation d'habillage de canalisations.

(Fiche produit 12.1)

Schlüter®-KERDI-BOARD-U

Éléments en U 260 x 62,5 cm

H (mm)	21 x 20 x 21 cm Art.-No.	€ / u.	PL (u.)
19	KB 19 625 2600 U 20	128,55	42

Schlüter®-KERDI-BOARD-U

Éléments en U 260 x 62,5 cm

H (mm)	16 x 30 x 16 cm Art.-No.	€ / u.	PL (u.)
19	KB 19 625 2600 U 30	128,55	42

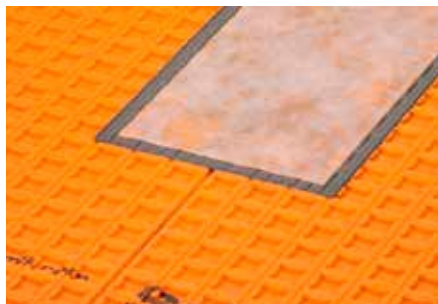
Schlüter®-KERDI-BOARD-E/-U

Emballage mixte : éléments en U / éléments en équerre

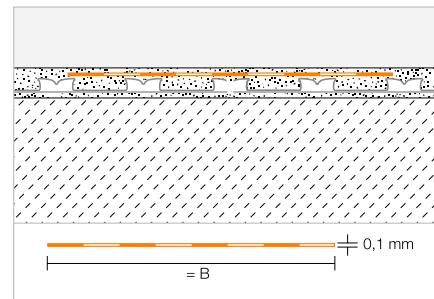
Composition	L = 2,60 m Art.-No.	€ / u.
2 x KB 19 625 2600 E 2 x KB 19 625 2600 U 20 2 x KB 19 625 2600 U 30	KB RK 2600 MP1	718,95

Bande de pontage

Schlüter®-KERDI-KEBA



Schlüter-KERDI-KEBA est une bande en polyéthylène dont les deux faces sont revêtues d'un non-tissé, pour réaliser le pontage étanche entre les lés et les liaisons sol/murs. (Fiche produit 8.1)



Schlüter®-KERDI-KEBA

Rouleau

B (mm)	Rouleau = 30 m Art.-No.	€ / m	PL (Rouleau)
85	KEBA 100 / 85	2,68	336
125	KEBA 100 / 125	4,02	210
150	KEBA 100 / 150	4,25	210
185	KEBA 100 / 185	5,51	168
250	KEBA 100 / 250	7,13	126

Schlüter®-KERDI-KEBA/5M

Rouleau

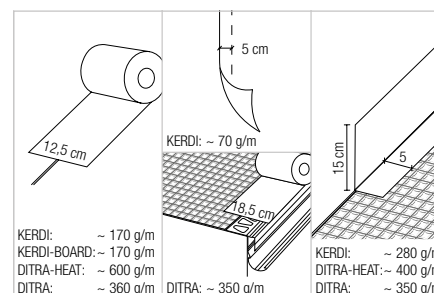
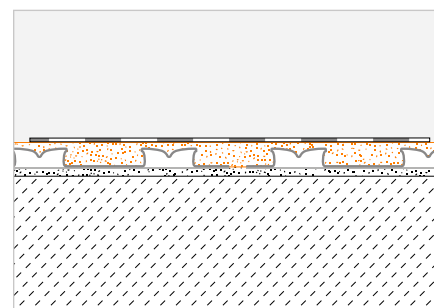
B (mm)	Rouleau = 5 m Art.-No.	€ / m	P (Rouleau)
85	KEBA 100 / 85 / 5M	3,77	10
125	KEBA 100 / 125 / 5M	5,02	10
150	KEBA 100 / 150 / 5M	5,39	10
185	KEBA 100 / 185 / 5M	6,56	10
250	KEBA 100 / 250 / 5M	8,23	10

Colle étanche

Schlüter®-KERDI-COLL-L



Schlüter-KERDI-COLL-L est une colle étanche composée d'une dispersion acrylique exempte de solvant et d'une poudre réactive à base de ciment. Elle permet le collage au niveau des chevauchements de natte Schlüter-KERDI 200. Schlüter-KERDI-COLL-L est également utilisée pour le pontage étanche des lés avec Schlüter-KERDI-KEBA sur Schlüter-KERDI, Schlüter-DITRA et Schlüter-DITRA-HEAT, ainsi que pour le collage de la bande Schlüter-KERDI-KEBA sur les profilés de rive Schlüter-BARA. (Fiche produit 8.4)



Schlüter®-KERDI-COLL-L

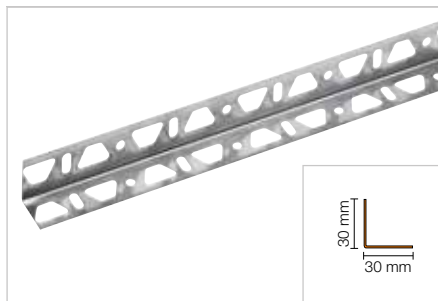
Colle d'étanchéité bi-composant

Poids (kg)	Art.-No.	€ / kg	PL (u.)
1,85	KERDI-COLL-L 185	15,18	110
4,25	KERDI-COLL-L	12,50	75



Cornière

Schlüter®-KERDI-BOARD-ZW



Schlüter-KERDI-BOARD-ZW est un profilé en équerre en acier inoxydable de 30 x 30 mm dont les deux ailettes sont perforées. Il sert à fixer et à stabiliser les structures réalisées avec les panneaux Schlüter-KERDI-BOARD. La fixation peut s'effectuer au choix par vissage ou par collage au mortier-colle. (Fiche produit 12.1)

Schlüter®-KERDI-BOARD-ZW

Profilé d'équerre en acier inox. 30 x 30 mm

L (cm)	Art.-No.	€ / u.	KV (u.)
15	KB ZW 30 E/15	1,68	120

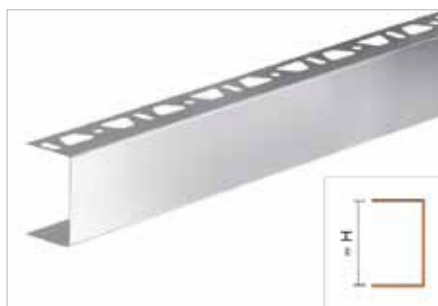
Schlüter®-KERDI-BOARD-ZW

Profilé d'équerre en acier inox. 30 x 30 mm

L (cm)	Art.-No.	€ / m	KV (u.)
250	KB ZW 30 E	10,00	120

Profilé en U | Angle | Raccord

Schlüter®-KERDI-BOARD-ZC



Schlüter-KERDI-BOARD-ZC est un profilé en U en acier inoxydable brossé avec une ailette perforée. Il convient pour la finition de plans de travail de cuisine, de supports de vasques, etc. (Fiche produit 12.1)

Schlüter®-KERDI-BOARD-ZC

Profilé en U, perforé sur une ailette, acier inox. V2A brossé

H (mm)	L = 2,50 m Art.-No.	€ / m	KV (u.)
38	KB ZC 38 EB	23,71	40
50	KB ZC 50 EB	25,91	40

Schlüter®-KERDI-BOARD-ZC/E

Angle, perforé sur une ailette, acier inox. V2A brossé

H (mm)	Art.-No.	€ / u.	P (u.)
38	E/KB ZC 38 EB	21,34	10
50	E/KB ZC 50 EB	21,34	10



KERDI-BOARD-ZC/E

Schlüter®-KERDI-BOARD-Z/V

Raccord extérieur, acier inox. V2A brossé

H (mm)	Art.-No.	€ / u.	P (u.)
38	V/KB Z 38 EB	6,75	50
50	V/KB Z 50 EB	6,75	50



KERDI-BOARD-Z/V

Schlüter®-KERDI-BOARD-ZI/V

Raccord intérieur, acier inox. V2A brossé

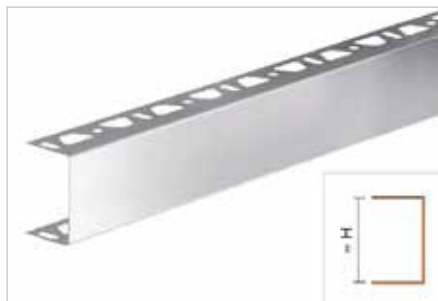
H (mm)	Art.-No.	€ / u.	P (u.)
38	V/KB ZI 38 E	4,17	50
50	V/KB ZI 50 E	4,17	50



KERDI-BOARD-ZI/V

Profilé en U | Angle | Raccord

Schlüter®-KERDI-BOARD-ZA



Schlüter-KERDI-BOARD-ZA est un profilé en U, en acier inoxydable brossé, avec perforations dans chaque ailette. Il convient pour la finition de cloisons de séparation et de rayonnages.

(Fiche produit 12.1)

Schlüter®-KERDI-BOARD-ZA

Profilé en U, perforé sur les deux ailettes, acier inox. V2A brossé

H (mm)	L = 2,50 m Art.-No.	€ / m	KV (u.)
19	KB ZA 19 EB	20,12	40
28	KB ZA 28 EB	21,73	40
38	KB ZA 38 EB	23,71	40
50	KB ZA 50 EB	25,91	40

Schlüter®-KERDI-BOARD-ZA/E

Angle, perforé sur les deux ailettes, acier inox. V2A brossé

H (mm)	Art.-No.	€ / u.	P (u.)
38	E/KB ZA 38 EB	21,34	10
50	E/KB ZA 50 EB	21,34	10



KERDI-BOARD-ZA/E

Schlüter®-KERDI-BOARD-Z/V

Raccord extérieur, acier inox. V2A brossé

H (mm)	Art.-No.	€ / u.	P (u.)
19	V/KB Z 19 EB	6,75	50
28	V/KB Z 28 EB	6,75	50
38	V/KB Z 38 EB	6,75	50
50	V/KB Z 50 EB	6,75	50



KERDI-BOARD-Z/V

Schlüter®-KERDI-BOARD-ZI/V

Raccord intérieur, acier inox. V2A brossé

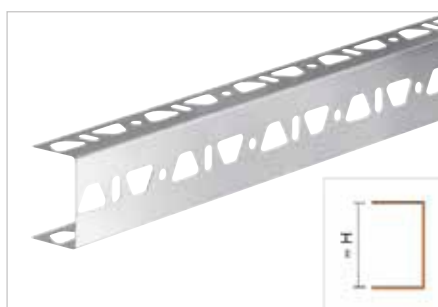
H (mm)	Art.-No.	€ / u.	P (u.)
19	V/KB ZI 19 E	4,17	50
28	V/KB ZI 28 E	4,17	50
38	V/KB ZI 38 E	4,17	50
50	V/KB ZI 50 E	4,17	50



KERDI-BOARD-ZI/V

Profilé en U

Schlüter®-KERDI-BOARD-ZB



Schlüter-KERDI-BOARD-ZB est un profilé en U en acier inoxydable perforé sur ses trois faces. Il sert à fixer et à stabiliser les structures réalisées avec les panneaux Schlüter-KERDI-BOARD.

(Fiche produit 12.1)

Schlüter®-KERDI-BOARD-ZB

Profilé en U, perforé sur ses trois faces, acier inox. V2A

H (mm)	L = 2,50 m Art.-No.	€ / m	KV (u.)
19	KB ZB 19 E	17,33	40
28	KB ZB 28 E	18,73	40
38	KB ZB 38 E	20,25	40
50	KB ZB 50 E	22,24	40



Cheville à frapper

Schlüter®-KERDI-BOARD-ZSD



Schlüter-KERDI-BOARD-ZSD sont des chevilles à frapper en acier galvanisé ou en acier inoxydable pour la fixation mécanique de Schlüter-KERDI-BOARD sur le support.
(Fiche produit 12.1)

Schlüter®-KERDI-BOARD-ZSD

Chevilles à frapper en acier inox.

L (cm)	Art.-No.	€ / Set	P (Set)
9	KB ZSD 90 E	28,91	10
11	KB ZSD 110 E	33,36	10

Set = 25 u.

Schlüter®-KERDI-BOARD-ZSD

Chevilles à frapper en acier galvanisé

L (cm)	Art.-No.	€ / Set	P (Set)
9	KB ZSD 90 Z	15,51	10
11	KB ZSD 110 Z	17,87	10

Set = 25 u.

Rondelle de retenue

Schlüter®-KERDI-BOARD-ZT



Schlüter-KERDI-BOARD-ZT sont des rondelles de retenue en acier galvanisé ou en acier inoxydable pour la fixation de Schlüter-KERDI-BOARD sur des systèmes de cloisons sèches.
(Fiche produit 12.1)

Schlüter®-KERDI-BOARD-ZT

Rondelle de retenue en acier inox. Ø 36 mm

Art.-No.	€ / Set	P (Set)
KB ZT 36 E	63,61	10

Set = 100 u.

Schlüter®-KERDI-BOARD-ZT

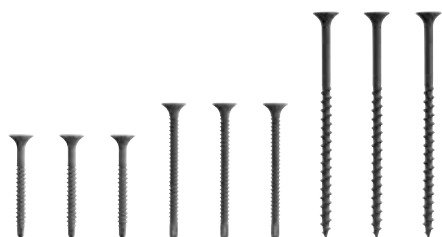
Rondelle de retenue galvanisée Ø 36 mm

Art.-No.	€ / Set	P (Set)
KB ZT 36 Z	22,67	10

Set = 100 u.

Vis de montage

Schlüter®-KERDI-BOARD-ZS



Schlüter-KERDI-BOARD-ZS sont des vis de montage pour la fixation de Schlüter-KERDI-BOARD sur des systèmes de cloisons sèches.
(Fiche produit 12.1)

Schlüter®-KERDI-BOARD-ZS

35 mm, filetage fin avec pointe de perçage

Art.-No.	€ / Set	P (Set)
KB ZS 35 FB	7,01	10

Set = 200 u.

Schlüter®-KERDI-BOARD-ZS

55 mm, filetage fin avec pointe de perçage

Art.-No.	€ / Set	P (Set)
KB ZS 55 FB	4,34	10

Set = 100 u.

Schlüter®-KERDI-BOARD-ZS

75 mm, filetage grossier

Art.-No.	€ / Set	P (Set)
KB ZS 75 G	6,43	10

Set = 100 u.

Bande autocollante

Schlüter®-KERDI-BOARD-ZDK

Schlüter-KERDI-BOARD-ZDK est un adhésif double face pour le raccordement des panneaux Schlüter-KERDI-BOARD (à coller sur la tranche entre deux panneaux).
(Fiche produit 12.1)

Schlüter®-KERDI-BOARD-ZDK

Adhésif double face

B (mm)	L = 10 m Art.-No.	€ / u.	P (u.)
12	KB ZDK 12/10M	9,57	10
19	KB ZDK 19/10M	14,85	10
30	KB ZDK 30/10M	23,34	10

Bande de renfort

Schlüter®-KERDI-BOARD-ZSA

Schlüter-KERDI-BOARD-ZSA est une bande de renfort autocollante permettant de ponter les panneaux lors de l'application de couches d'enduit sur Schlüter-KERDI-BOARD.
(Fiche produit 12.1)

Schlüter®-KERDI-BOARD-ZSA

Bande de renfort

100 mm x 45 m Art.-No.	€ / u.	P (u.)
KB ZSA 100/45M	17,05	10

Profilé plat

Schlüter®-KERDI-BOARD-ZFP

Schlüter-KERDI-BOARD-ZFP est un profilé plat en plastique qui se colle à l'arrière du profilé en U afin de le renforcer. Il permet d'améliorer la tenue des vis de fixation des ferrures.
(Fiche produit 12.1)

Schlüter®-KERDI-BOARD-ZFP

Profilé plat en plastique

35 mm x 2,50 m Art.-No.	€ / m	P (u.)
KB ZFP 35	4,39	10



Systemes Schlüter

Drainage de balcons et terrasses

La gamme pour balcons Schlüter comprend les profilés de rive Schlüter-BARA et les éléments de gouttières Schlüter-BARIN pour l'évacuation de l'eau des revêtements en céramique ou en pierre naturelle sur les balcons et les terrasses. Ce système est prévu pour une utilisation avec les nattes de drainage Schlüter-TROBA et Schlüter-TROBA-PLUS, la natte de découplage et de protection à l'eau sous carrelage (SPEC) Schlüter-DITRA ainsi qu'avec le système de drainage à capillarité passive Schlüter-DITRA-DRAIN.



Balcons et terrasses

Exemples de constructions 284–287

Protection à l'eau et découplage

Schlüter®-DITRA 288

Schlüter®-KERDI 289

Drainage

Schlüter®-DITRA-DRAIN 4 289

Schlüter®-DITRA-DRAIN 8 290

Schlüter®-TROBA-PLUS 291

Schlüter®-TROBA-PLUS-G 292

Schlüter®-TROBA 293

Dalle à plots

Schlüter®-BEKOTEC-DRAIN 290

Plots terrasses

Schlüter®-TROBA-STELZ 294

Schlüter®-TROBA-LEVEL 296–298

Caniveaux de drainage

Schlüter®-TROBA-LINE-TL 299–300

Schlüter®-TROBA-LINE-TLR 300

Schlüter®-TROBA-LINE-TLR-E 301

Évacuation avec grille carrée

Schlüter®-KERDI-DRAIN 303–309

Profilés de rive

avec système de fixation de gouttière

Schlüter®-BARA-RTK 311

Schlüter®-BARA-RTKE 312

Schlüter®-BARA-RTKEG 313

Schlüter®-BARA-RKLT 329

Schlüter®-BARA-RTP 330

Profilés de rive

Schlüter®-BARA-RAK 315

Schlüter®-BARA-RAKE 316

Schlüter®-BARA-RAKEG 317

Schlüter®-BARA-RKK 318

Schlüter®-BARA-RW 319

Schlüter®-BARA-RKKE 320

Schlüter®-BARA-RKB 321

Schlüter®-BARA-RT 322

Schlüter®-BARA-RTC 323

Schlüter®-BARA-RK 324

Schlüter®-BARA-RWL 325

Schlüter®-BARA-RHA 325

Schlüter®-BARA-RKL 326–327

Schlüter®-BARA-RAP 328

Schlüter®-BARA-FAP 328

Profilés-support de plinthe

Schlüter®-BARA-ESOT 331

Systèmes de gouttière

Schlüter®-BARIN-SR 332

Schlüter®-BARIN-R 333

Accessoires

Schlüter®-TROBA-ZFK 293

Schlüter®-TROBA-LINE-TLK-E 302

Schlüter®-TROBA-LINE-TL/H 302

Schlüter®-KERDI-DRAIN-SP-E 302

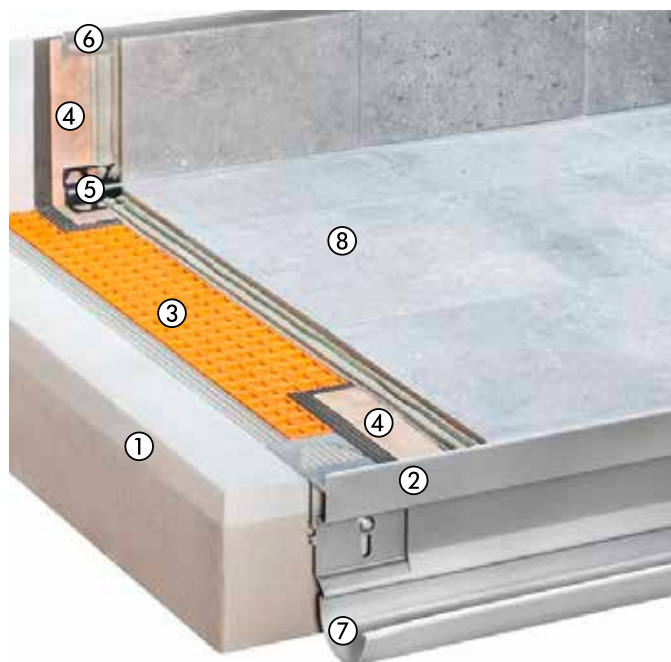
Schlüter®-BARA-HV 327

Schlüter®-BARA-STU 331



Construction de balcon avec la natte de découplage et de protection à l'eau sous carrelage (SPEC) Schlüter®-DITRA

Schlüter-DITRA est un système de protection à l'eau sous carrelage (SPEC) en liaison avec le revêtement carrelé. La fonction de désolidarisation de la natte neutralise les tensions entre le support et le revêtement, résultant des variations de température. L'humidité résiduelle du support (p. ex. chape fraîche) est évacuée par la fonction d'égalisation de la pression de vapeur de Schlüter-DITRA. Les raccords et les jonctions aux murs et aux éléments fixes sont réalisés avec des bandes Schlüter-KERDI-KEBA et la colle Schlüter-KERDI-COLL.

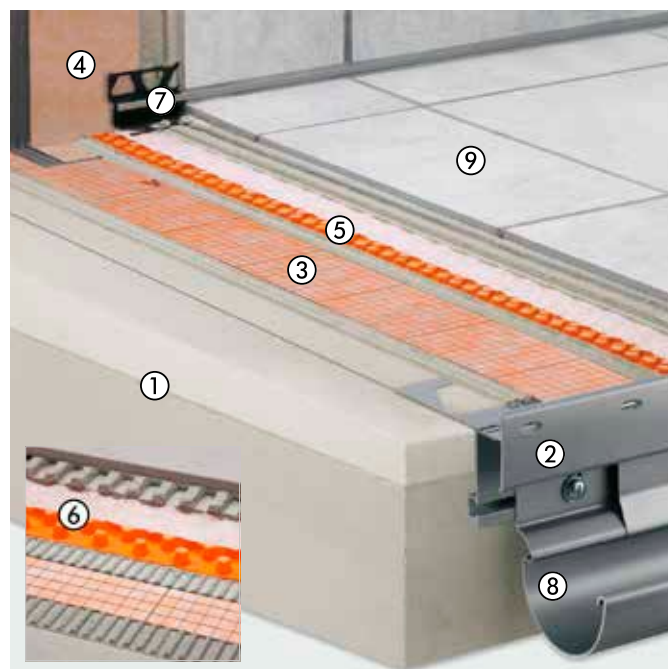


- ① Support avec forme de pente
- ② Schlüter®-BARA-RTKEG
- ③ Schlüter®-DITRA
- ④ Schlüter®-KERDI-KEBA
Schlüter®-KERDI-COLL
- ⑤ Schlüter®-DILEX-EKE
Schlüter®-DILEX-EF
Schlüter®-DILEX-EK
Schlüter®-DILEX-RF
- ⑥ Schlüter®-RONDEC
Schlüter®-JOLLY
Schlüter®-QUADEC
- ⑦ Schlüter®-BARIN
- ⑧ Carrelage ou pierre naturelle

-
Page 313
Page 288
Page 189
Page 196
Page 138
Page 138
Page 140
Page 139
Page 72
Page 82
Page 63
Page 332
-

Construction de balcon avec la natte de drainage Schlüter®-DITRA-DRAIN

La structure porteuse est protégée contre la pénétration d'eau par la natte Schlüter-KERDI. La natte de drainage Schlüter-DITRA-DRAIN se pose à l'aide de mortier-colle sur la natte Schlüter-KERDI, avant de coller le revêtement carrelé. Cela assure la ventilation en sous-face de l'ensemble du revêtement et donc un séchage/durcissement rapide et homogène du mortier-colle. Les tensions qui apparaissent sont neutralisées par la fonction de désolidarisation de Schlüter-DITRA-DRAIN.



- ① Support avec forme de pente
- ② Schlüter®-BARA-RTKE
- ③ Schlüter®-KERDI 200
- ④ Schlüter®-KERDI-KEBA
Schlüter®-KERDI-COLL
- ⑤ Schlüter®-DITRA-DRAIN 4
- ⑥ Schlüter®-DITRA-DRAIN 8
- ⑦ Schlüter®-DILEX-EKE
Schlüter®-DILEX-EF
Schlüter®-DILEX-EK
Schlüter®-DILEX-RF
- ⑧ Schlüter®-BARIN
- ⑨ Carrelage ou pierre naturelle

-
Page 312
Page 289
Page 189
Page 196
Page 289
Page 290
Page 138
Page 138
Page 140
Page 139
Page 332
-

Construction de faible épaisseur au-dessus d'une étanchéité selon DIN 18531 ou DTU 43.1

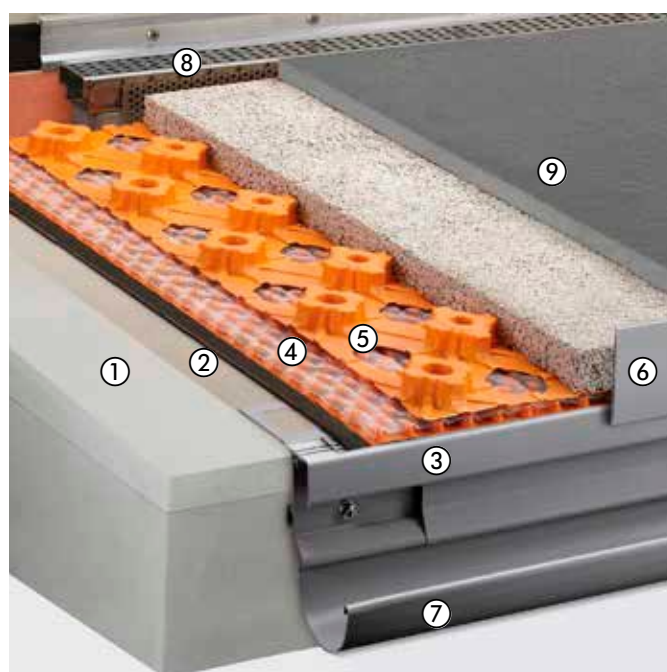
La structure porteuse est protégée par une étanchéité selon DIN 18531 ou DTU 43.1. Schlüter-TROBA-PLUS se pose en tant que drainage entre cette étanchéité et la chape mince Schlüter-BEKOTEC-DRAIN. Le drainage composite capillaire Schlüter-DITRA-DRAIN assure la ventilation en sous-face de l'ensemble du revêtement et donc un séchage/durcissement rapide et homogène du mortier-colle.



- ① Support avec forme de pente –
- ② Étanchéité –
- ③ Schlüter®-BARA-RTK Page 311
- ④ Schlüter®-TROBA-PLUS Page 291
- ⑤ Schlüter®-BEKOTEC-DRAIN Page 290
- ⑥ Schlüter®-KERDI-KEBA Page 189
Schlüter®-KERDI-COLL Page 196
- ⑦ Schlüter®-DITRA-DRAIN 4 Page 289
- ⑧ Schlüter®-DILEX-EKE Page 138
Schlüter®-DILEX-EF Page 138
Schlüter®-DILEX-EK Page 140
Schlüter®-DILEX-RF Page 139
- ⑨ Schlüter®-RONDEC Page 72
Schlüter®-JOLLY Page 82
Schlüter®-QUADEC Page 63
- ⑩ Schlüter®-BARA-RT Page 322
- ⑪ Schlüter®-BARIN Page 332
- ⑫ Carrelage ou pierre naturelle –

Construction de faible épaisseur dans un lit de mortier au-dessus d'une étanchéité selon DIN 18531 ou DTU 43.1

La structure porteuse est protégée contre la pénétration d'eau par une étanchéité selon DIN 18531 ou DTU 43.1. Pour évacuer l'eau d'infiltration, Schlüter-TROBA-PLUS 8G est posé en tant que drainage entre l'étanchéité et la couche de répartition des charges. Le système Schlüter-BEKOTEC-DRAIN est destiné à recevoir un mortier drainant de faible épaisseur pour une pose scellée de carrelage ou de pierre naturelle. Le revêtement en pierre naturelle est posé frais sur frais dans le lit de mortier.

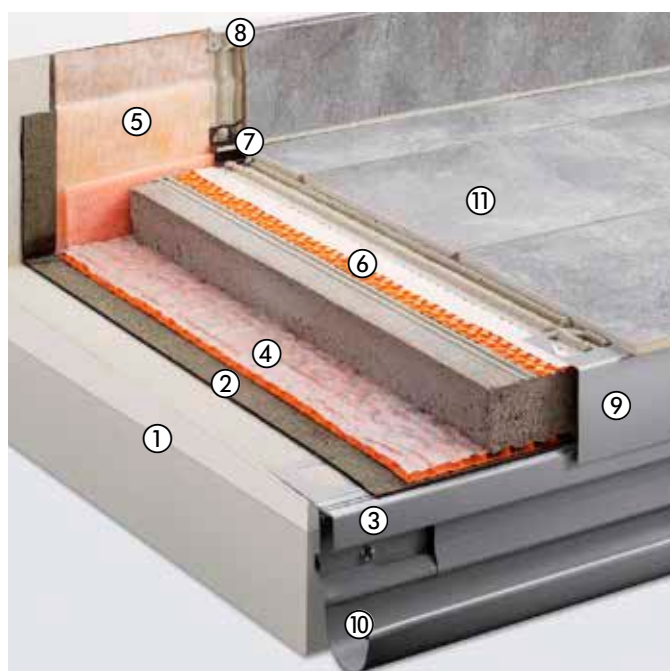


- ① Support avec forme de pente –
- ② Étanchéité –
- ③ Schlüter®-BARA-RTK Page 311
- ④ Schlüter®-TROBA-PLUS 8G Page 292
- ⑤ Schlüter®-BEKOTEC-DRAIN Page 290
- ⑥ Schlüter®-BARA-RT Page 322
- ⑦ Schlüter®-BARIN Page 332
- ⑧ Schlüter®-TROBA-LINE-TL Page 299
- ⑨ Carrelage ou pierre naturelle –



Construction au-dessus d'une étanchéité selon DIN 18195 ou DTU 43.1

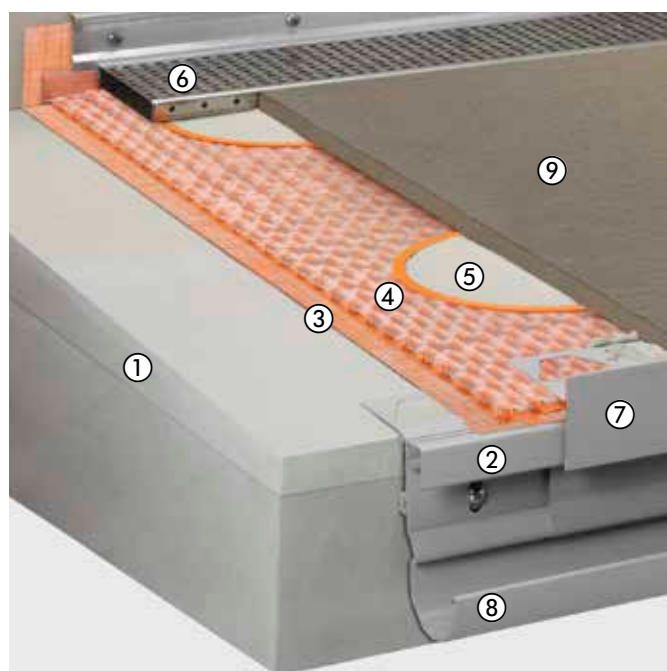
La structure porteuse est protégée par une étanchéité selon DIN 18195 ou DTU 43.1. Schlüter-TROBA-PLUS est posé en tant que drainage entre l'étanchéité et la chape. Le système de drainage capillaire et de désolidarisation Schlüter-DITRA-DRAIN assure la ventilation en sous-face de l'ensemble du revêtement et donc un séchage/durcissement rapide et homogène du mortier-colle.



- ① Support avec forme de pente –
- ② Étanchéité –
- ③ Schlüter®-BARA-RTK Page 311
- ④ Schlüter®-TROBA-PLUS Page 291
- ⑤ Schlüter®-KERDI-KEBA Page 189
- Schlüter®-KERDI-COLL Page 196
- ⑥ Schlüter®-DITRA-DRAIN 4 Page 289
- Schlüter®-DITRA-DRAIN 8 Page 290
- ⑦ Schlüter®-DILEX-EKE Page 138
- Schlüter®-DILEX-EF Page 138
- Schlüter®-DILEX-EK Page 140
- Schlüter®-DILEX-RF Page 139
- ⑧ Schlüter®-RONDEC Page 72
- Schlüter®-JOLLY Page 82
- Schlüter®-QUADEC Page 63
- ⑨ Schlüter®-BARA-RW Page 319
- ⑩ Schlüter®-BARIN Page 332
- ⑪ Carrelage ou pierre naturelle –

Pose libre sur Schlüter®-TROBA-PLUS 8G

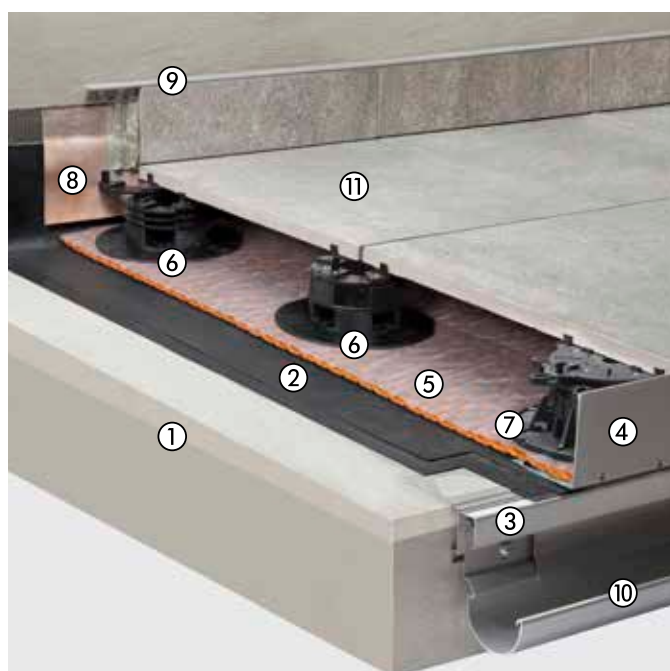
Le drainage de surface résistant à la pression Schlüter-TROBA-PLUS 8G est un support pour des dalles autoportées et garantit une évacuation rapide de l'eau qui pénètre par les joints ouverts des dalles sur la couche d'étanchéité réalisée avec les nattes d'étanchéité Schlüter-KERDI 200. Les disques Schlüter-TROBA-STELZ-DR servent de coffrage pour la réalisation de points d'appui réguliers en mortier-colle pour les dalles autoportées. Ces disques de coffrage peuvent être retirés après la mise en place du mortier-colle et réutilisés.



- ① Support avec forme de pente –
- ② Schlüter®-BARA-RTK Page 311
- ③ Schlüter®-KERDI 200 Page 289
- ④ Schlüter®-TROBA-PLUS 8G Page 292
- ⑤ Schlüter®-TROBA-STELZ-DR Page 294
- ⑥ Schlüter®-TROBA-LINE-TL Page 299
- ⑦ Schlüter®-BARA-RT Page 322
- ⑧ Schlüter®-BARIN Page 332
- ⑨ Dalles de grand format –

Construction sur supports de dalles

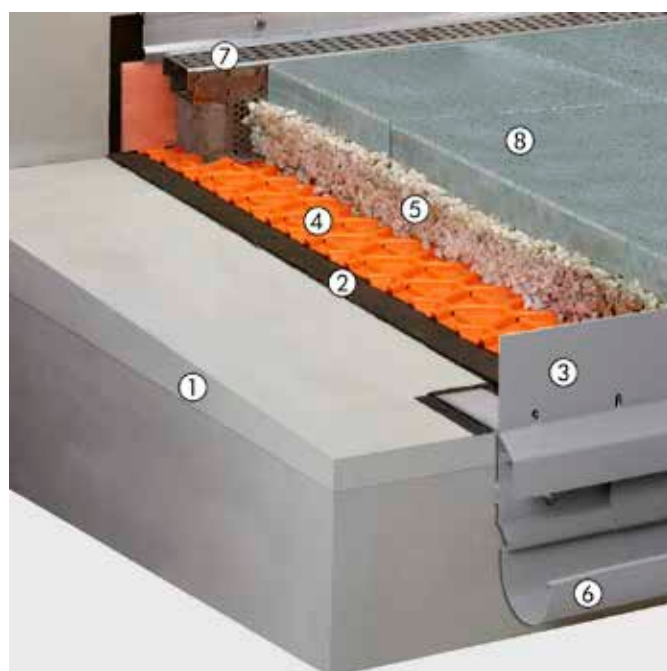
Pouvant être utilisés de diverses manières, les supports de dalles Schlüter-TROBA-LEVEL surélevent toute la surface du revêtement constituée de dalles autoporteuses de grand format. Conformément aux exigences du chantier, le revêtement peut être réalisé avec précision, de niveau ou en pente. La structure réalisée assure une évacuation rapide de l'eau qui pénètre par les joints ouverts.



- | | |
|---|----------|
| ① Support avec forme de pente | - |
| ② Étanchéité recouverte, le cas échéant, de la natte de drainage Schlüter®-TROBA-PLUS | - |
| ③ Schlüter®-BARA-RTK | Page 311 |
| ④ Schlüter®-BARA-RWL | Page 325 |
| ⑤ Schlüter®-TROBA-PLUS | Page 291 |
| ⑥ Schlüter®-TROBA-LEVEL-PLA 30 | Page 297 |
| ⑦ Schlüter®-TROBA-LEVEL-PLV 60 | Page 297 |
| ⑧ Schlüter®-KERDI-KEBA | Page 189 |
| Schlüter®-KERDI-COLL | Page 196 |
| ⑨ Schlüter®-RONDEC | Page 72 |
| Schlüter®-JOLLY | Page 82 |
| Schlüter®-QUADEC | Page 63 |
| ⑩ Schlüter®-BARIN | Page 332 |
| ⑪ Dalles de grand format | - |

Construction sur lit de gravier/de concassé

La natte de drainage Schlüter-TROBA est utilisée comme couche de protection de l'étanchéité et protège cette dernière contre le poinçonnement dû aux graviers. Cette configuration évite par ailleurs l'apparition de désordres en cas de gel sur la couche d'étanchéité. Elle assure également une évacuation durable de l'eau qui pénètre à travers les joints ouverts des dalles autoporteuses. Les charges sont transmises par le fond des plots trapézoïdaux dans le support étanché.



- | | |
|---------------------------------|----------|
| ① Support avec forme de pente | - |
| ② Étanchéité | - |
| ③ Schlüter®-BARA-RKLT | Page 329 |
| ④ Schlüter®-TROBA | Page 293 |
| ⑤ Lit de gravier ou de concassé | - |
| ⑥ Schlüter®-BARIN | Page 332 |
| ⑦ Schlüter®-TROBA-LINE-TL | Page 299 |
| ⑧ Dalles de grand format | - |



Pose collée

Avec protection à l'eau et découplage

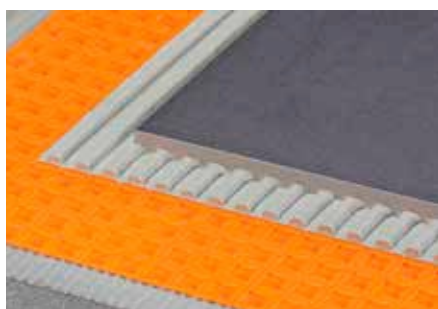
En raison des changements climatiques parfois extrêmes, la protection à l'eau et le découplage des revêtements carrelés en extérieur et en pose collée sont essentiels. Grâce à Schlüter-DITRA et Schlüter-DITRA-DRAIN, Schlüter-Systems fournit des solutions permettant au carrelage une certaine liberté de mouvement indépendamment du support utilisé et évitant ainsi la présence de tensions dans la structure. Ces systèmes ont déjà fait leurs preuves en extérieur depuis des années dans le monde entier.



Photo : Ströher GmbH

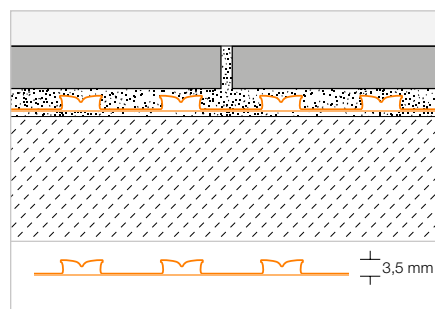
Découplage

Schlüter®-DITRA



Schlüter-DITRA est une natte en polypropylène pourvue de nervures entrecroisées découpées en queue d'aronde (design Easyfill) et revêtue d'un non-tissé sur sa face inférieure. Elle s'utilise en découplage, en système de protection à l'eau sous carrelage (SPEC) et en couche d'égalisation de la pression de vapeur pour la pose des revêtements carrelés. Pour pose collée. Sous Avis Technique CSTB.

(Fiche produit 6.1)



Schlüter®-DITRA

Rouleau

L x B = m ²	Art.-No.	€ / m ²	PL (Rouleau)
5,1 x 0,995 = 5	D 5M	23,18	22
30,2 x 0,995 = 30	D 30M	19,21	6

Outil conseillé :

Schlüter-TROWEL, denture 4 x 4, voir page 344.



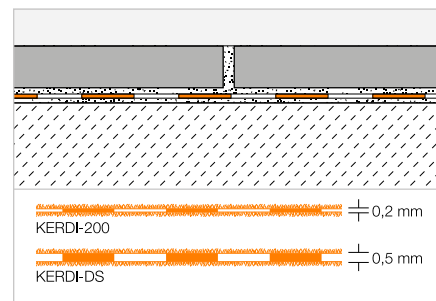
Protection à l'eau

Schlüter®-KERDI



Schlüter-KERDI est une natte d'étanchéité en polyéthylène dont les deux faces sont revêtues d'un non-tissé permettant un ancrage efficace dans le mortier-colle. Elle est adaptée notamment pour les protections à l'eau en extérieur réalisées en dessous des drainages de surface à l'aide de Schlüter-TROBA-PLUS ou des drainages composites avec Schlüter-DITRA-DRAIN.

(Fiche produit 8.1)



Schlüter®-KERDI 200

Rouleau

L (m)	m ²	Largeur = 1,00 m Art.-No.	€/ m ²	PL (Rouleau)
5	5	KERDI 200 / 5M	23,93	75
10	10	KERDI 200 / 10M	21,60	50
30	30	KERDI 200	19,66	20
Largeur = 1,50 m				
20	30	KERDI 200 150 / 20M	19,66	20
Largeur = 2,00 m				
15	30	KERDI 200 200 / 15M	19,66	20

Schlüter®-KERDI-DS

Pare-vapeur polyéthylène, en rouleau

L (m)	Largeur = 1,00 m Art.-No.	€/ m ²	PL (Rouleau)
30	KERDI-DS	22,70	25

Outil conseillé :

Schlüter-TROWEL, denture 4 x 4, voir page 344.

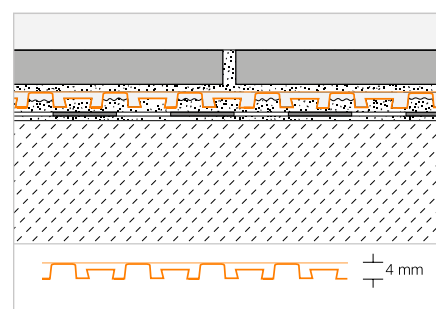
Drainage composite

Schlüter®-DITRA-DRAIN 4



Schlüter-DITRA-DRAIN 4 est une natte en polyéthylène indéformable avec une structure à plots unilatérale et un non-tissé en polypropylène collé sur la face supérieure. Elle s'utilise en combinaison avec les revêtements carrelés en tant que couche de découplage et/ou drainage composite à capillaire passif durablement efficace. Pour pose collée.

(Fiche produit 6.2)



Schlüter®-DITRA-DRAIN 4

Rouleau

L (m)	Largeur = 1,00 m Art.-No.	€/ m ²	PL (Rouleau)
10	DITRA-DRAIN 10M	24,19	12
25	DITRA-DRAIN 25M	21,83	6

Schlüter®-DITRA-DRAIN-STU

Bande de pontage autocollante

L (m)	Largeur = 90 mm Art.-No.	€/ m	P (u.)
5	STUV KB 90/ 5M	8,16	10
30	STUV KB 90/30M	7,22	10



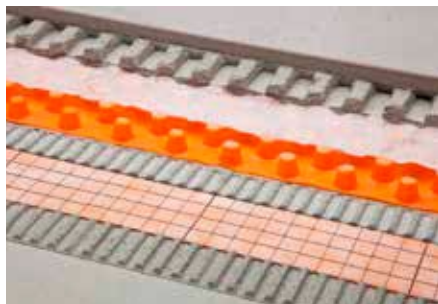
Outil conseillé :

Schlüter-TROWEL, denture 6 x 6, voir page 344.



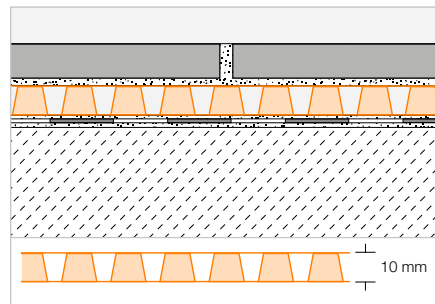
Drainage composite

Schlüter®-DITRA-DRAIN 8



Schlüter-DITRA-DRAIN 8 est une natte en polyéthylène indéformable avec une structure à plots spéciale d'un côté. Elle comporte sur sa face inférieure un non-tissé pour l'ancrage dans le mortier-colle et, sur sa face supérieure, un non-tissé filtrant spécial. En tant que couche de découplage et drainage composite à capillaire passif efficace et durable, Schlüter-DITRA-DRAIN 8 est un support universel pour des revêtements carrelés ou en pierre naturelle. Pour pose collée.

(Fiche produit 6.2)



Schlüter®-DITRA-DRAIN 8

Rouleau

L (m)	Largeur = 1,00 m Art.-No.	€ / m ²	PL (Rouleau)
12,5	DITRA-DRAIN 8 12M	23,18	6

Schlüter®-DITRA-DRAIN-STU

Bande de pontage autocollante

L (m)	Largeur = 90 mm Art.-No.	€ / m	P (u.)
5	STUV KB 90/ 5M	8,16	10
30	STUV KB 90/30M	7,22	10

Outil conseillé :

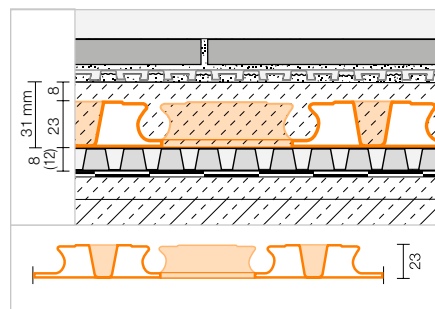
Schlüter-TROWEL, denture 4 x 4, voir page 344.

Dalle à plots

Schlüter®-BEKOTEC-DRAIN



Schlüter-BEKOTEC-DRAIN est la technique de construction de faible épaisseur pour chapes flottantes garantissant un revêtement céramique ou en pierres naturelles sans fissuration p. ex. en liaison avec TROBA-PLUS. (Fiche produit 9.3)



Schlüter®-BEKOTEC-EN 23 FD

Dalle à plots

120 x 90 cm = 1,08 m ² Art.-No.	€ / m ²	P (u.)
EN 23 FD	20,86	20



Schlüter®-TROBA-PLUS

Pose rapide – résistance élevée



- ✓ Drainage en pose scellée pour revêtements extérieurs
- ✓ Drainage à capillaire passif
- ✓ Épaisseur de 8 ou 12 mm
- ✓ Résiste à de fortes charges jusqu'à 39 t/m²

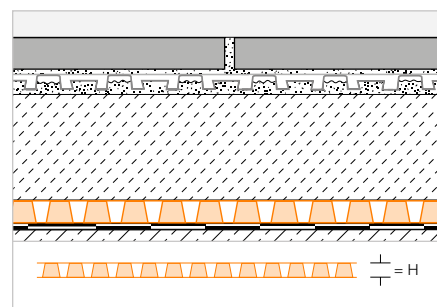
Drainage

Schlüter®-TROBA-PLUS



Schlüter-TROBA-PLUS est une natte de drainage composite assurant une évacuation durable et efficace de l'eau d'infiltration et évitant les remontées par capillarité. Les plots coniques très rapprochés supportent des charges élevées et sont recouverts d'un non-tissé perméable. Ces plots assurent le soutien du revêtement sur toute sa surface et ménagent ainsi un espace de drainage continu. Pour une pose collée, on ajoutera Schlüter-DITRA-DRAIN en drainage et découplage.

(Fiche produit 7.2)



Schlüter®-TROBA-PLUS 8

Rouleau

H (mm)	12,5 x 1 m = 12,5 m ² Art.-No.	€/ m ²	PL (Rouleau)
8	TROBA-PLUS 8	20,22	6

Sous Avis Technique CSTB
Pour pose scellée.

Schlüter®-TROBA-PLUS 12

Rouleau

H (mm)	10 x 1 m = 10 m ² Art.-No.	€/ m ²	PL (Rouleau)
12	TROBA-PLUS 12	22,32	6

Sous Avis Technique CSTB
Pour pose scellée.

Schlüter®-DITRA-DRAIN-STU

Bande de pontage autocollante

L (m)	Largeur = 90 mm Art.-No.	€/ m	P (u.)
5	STUV KB 90/ 5M	8,16	10
30	STUV KB 90/30M	7,22	10

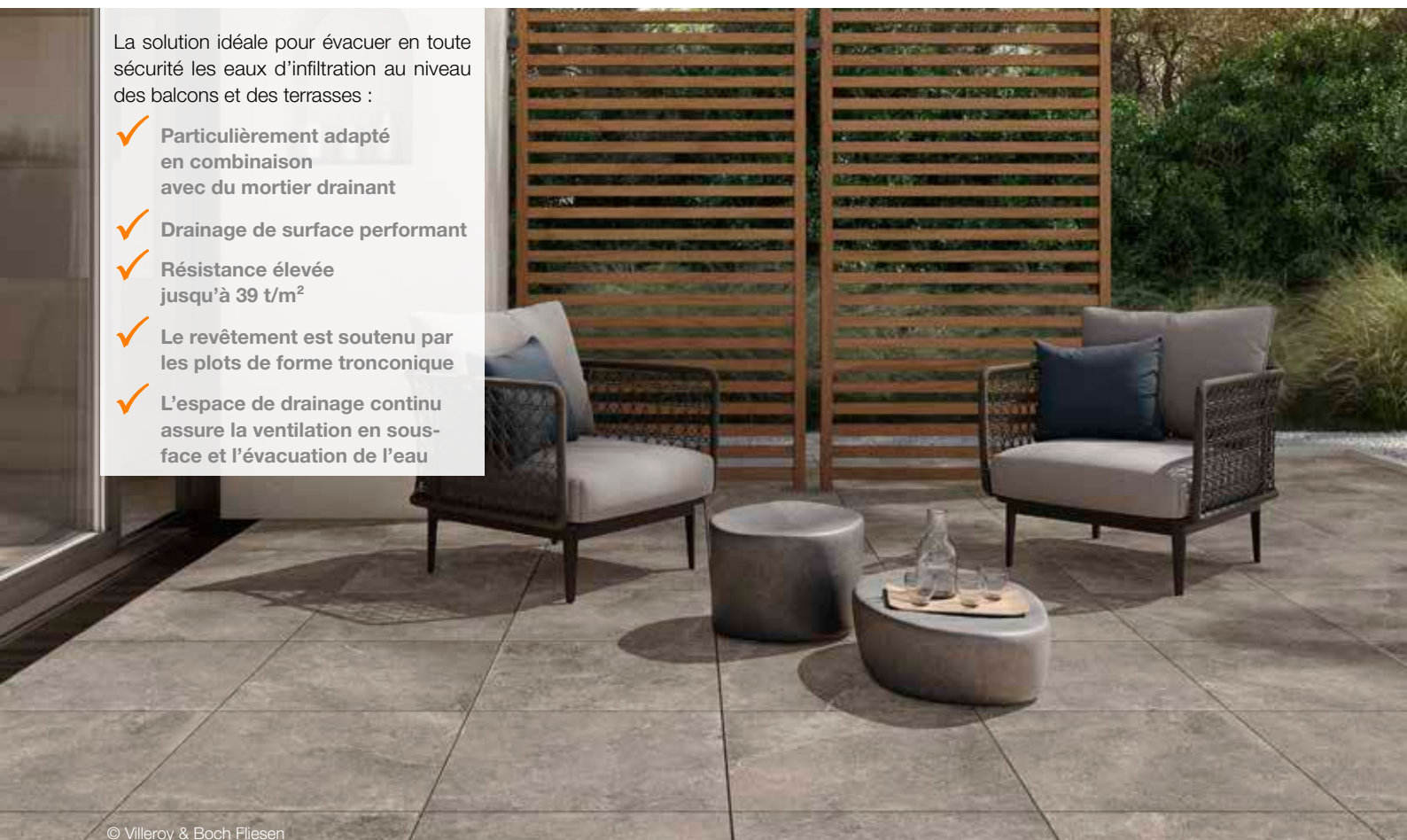


Schlüter®-TROBA-PLUS-G

Drainage de surface capillaire

La solution idéale pour évacuer en toute sécurité les eaux d'infiltration au niveau des balcons et des terrasses :

- ✓ Particulièrement adapté en combinaison avec du mortier drainant
- ✓ Drainage de surface performant
- ✓ Résistance élevée jusqu'à 39 t/m²
- ✓ Le revêtement est soutenu par les plots de forme tronconique
- ✓ L'espace de drainage continu assure la ventilation en sous-face et l'évacuation de l'eau



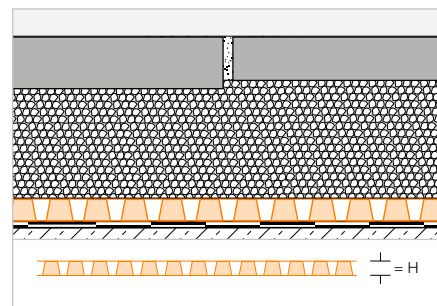
© Villeroy & Boch Fliesen

Drainage

Schlüter®-TROBA-PLUS-G



Schlüter-TROBA-PLUS-G est une natte de drainage composite à capillarité passive assurant une évacuation durable et efficace de l'eau d'infiltration. Les plots coniques très rapprochés supportent des charges élevées et sont recouverts d'un treillis perméable. Ils assurent le soutien du revêtement sur toute sa surface et ménagent ainsi un espace de drainage continu. Schlüter-TROBA-PLUS 8G est particulièrement adapté pour une utilisation en combinaison avec des mortiers drainants. Pour pose scellée. (Fiche produit 7.2)



Schlüter®-TROBA-PLUS 8G

Rouleau

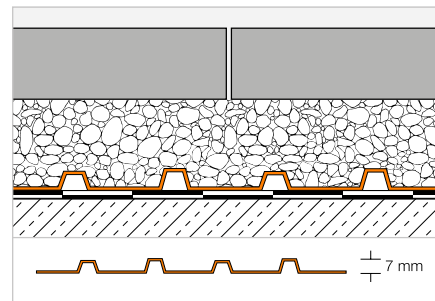
H (mm)	12,5 x 1 m = 12,5 m ² Art.-No.	€ / m ²	PL (Rouleau)
8	TROBA-PLUS 8G	23,61	6

Drainage

Schlüter®-TROBA


Schlüter-TROBA est une couche de drainage et de protection de systèmes d'étanchéité pour des revêtements posés sur une couche de gravier ou de concassé. C'est un film structuré en polyéthylène résistant à la pression, avec des orifices disposés latéralement pour une évacuation de l'eau d'infiltration au niveau de l'étanchéité. Schlüter-DITRA sera utilisée sur la chape en tant que désolidarisation et système de protection à l'eau sous carrelage.

(Fiche produit 7.1)


Schlüter®-TROBA-MA

Plaque

1 x 1 m = 1 m ² Art.-No.	€ / m ²	PL (u.)
TROBA-MA	18,49	220

Schlüter®-TROBA-RO

Rouleau

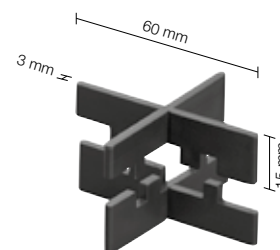
20 x 1 m = 20 m ² Art.-No.	€ / m ²	PL (Rouleau)
TROBA-RO	17,93	6

Croisillon

Schlüter®-TROBA-ZFK


Schlüter-TROBA-ZFK sont des croisillons permettant de réaliser des joints constants lors de la pose libre d'éléments en céramique, de dalles en pierre naturelle ou en béton sur un lit de gravier ou de concassé, par exemple sur Schlüter-TROBA. La largeur des joints est de 3 mm et la hauteur des croisillons est de 15 mm. Il est possible d'atteindre une hauteur de 30 mm en clipsant les croisillons l'un sur l'autre.

(Fiche produit 7.6)


Schlüter®-TROBA-ZFK

Croisillon (3 mm)

H (mm)	Art.-No.	€ / Set	P (Set)
15	TZ FK 3	19,02	60

Set = 50 u.

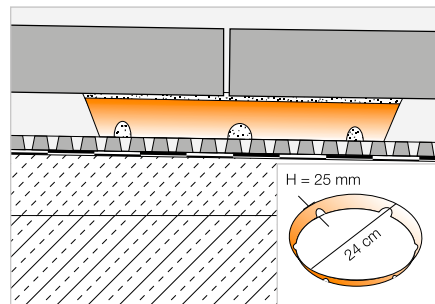


Disques de coffrage

Schlüter®-TROBA-STELZ-MR



Schlüter-TROBA-STELZ-MR sont des disques de coffrage en polyéthylène qui facilitent la pose des dalles de grand format sur des balcons et terrasses. Ces disques de 25 mm de haut sont posés aux points de jonction des dalles.
(Fiche produit 7.3)



Schlüter®-TROBA-STELZ-MR

Disques en polyéthylène

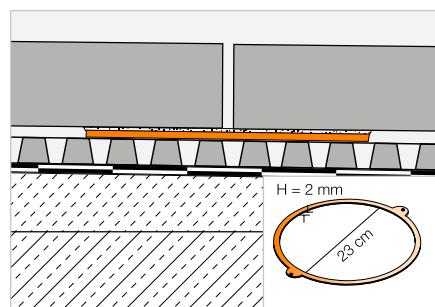
Art.-No.	€ / u.	PL (u.)
TROBA-STELZ	1,48	3000

Set = 50 u.

Schlüter®-TROBA-STELZ-DR



Schlüter-TROBA-STELZ-DR sont des disques de coffrage pour la pose de dalles de grand format sur Schlüter-TROBA-PLUS 8G. Après la mise en œuvre du mortier-colle, ces disques de 2 mm de haut peuvent rester en tant que coffrage perdu ou être retirés et réutilisés.
(Fiche produit 7.5)



Schlüter®-TROBA-STELZ-DR

Disques en polyéthylène

Art.-No.	€ / Set	P (Set)
TROBA-STELZ-DR	11,93	100

Set = 10 u.

Grands formats

Le système idéal

Les dalles de grand format en 2 cm d'épaisseur sont la nouvelle tendance sur les balcons et les terrasses. Pose libre sans mortier-joint. Schlüter-Systems propose une gamme de produits adaptés à ce type de pose. Par exemple Schlüter-TROBA-LEVEL (voir à partir de la page 296), Schlüter-TROBA-PLUS 8G (voir page 292), Schlüter-TROBA-STELZ-DR (voir page 294) et Schlüter-BARA-RKL (voir page 326).





Schlüter®-TROBA-LEVEL

Pose libre, fiable et précise



Schlüter-TROBA-LEVEL permet de poser des éléments de dalles autoporteurs de manière rapide, précise et sûre sur des balcons et des terrasses. Un nombre réduit de composants différents, combinables entre eux, permet une mise à niveau fiable du revêtement sur pratiquement tous les pourcentages de pentes et toutes les configurations de chantiers. Et ce, avec des hauteurs de structure à partir de 3 mm !

- ✓ **Compensation des défauts de planéité p. ex. au-dessus de cordons de soudure de l'étanchéité**
- ✓ **Pose parfaitement stable et de niveau, au millimètre près**
- ✓ **Protection anti-dévissage**
- ✓ **Frein anti-vibrations – empêche tout dérèglement sous l'effet des vibrations**

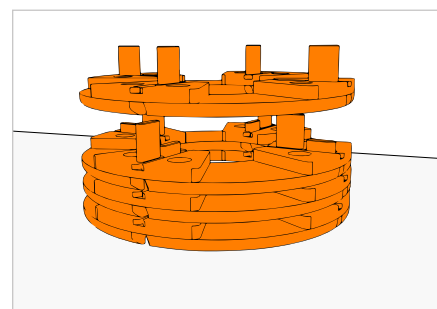
Disques de coffrage

Schlüter®-TROBA-LEVEL-PL 10



TROBA-LEVEL-PL 10 sont des supports de dalles empilables pour la pose de dalles, indépendamment du format et de l'épaisseur. Ils sont fabriqués à partir d'une matière plastique spéciale, insonorisante, et peuvent se poser directement sur l'étanchéité. Les écarteurs de 3 mm de large garantissent des joints réguliers et sont capables d'absorber les mouvements dans le revêtement. Schlüter-TROBA-LEVEL-PL 10 peuvent être superposés jusqu'à une hauteur de 200 mm et sont combinables avec d'autres supports de dalles de la gamme.

(Fiche produit 7.6)



Schlüter®-TROBA-LEVEL-PL 10

Support de dalles PE Ø 120 mm

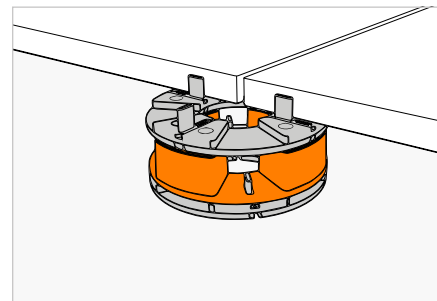
H (mm)	Art.-No.	€ / u.	P (u.)
10	TL PL 10	3,14	100

Disques de coffrage

Schlüter®-TROBA-LEVEL-PLA 30


TROBA-LEVEL-PLA 30 sont des rehausses pour les supports de dalles. A partir d'une hauteur de structure de 50 mm, il est possible d'utiliser une ou plusieurs rehausses TROBA-LEVEL-PLA 30 entre deux supports de dalles Schlüter-TROBA-LEVEL-PL 10. Schlüter-TROBA-LEVEL-PLA 30 peuvent être superposés jusqu'à une hauteur de 300 mm et sont combinables avec les supports de dalles Schlüter-TROBA-LEVEL-PLV 60 et Schlüter-TROBA-LEVEL-LV 3.

(Fiche produit 7.6)


Schlüter®-TROBA-LEVEL-PLA 30

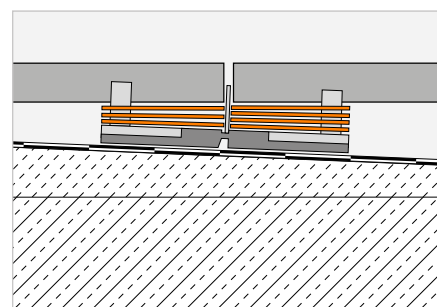
Rehausses PE Ø 120 mm

H (mm)	Art.-No.	€ / u.	P (u.)
30	TL PLA 30	3,80	52


Schlüter®-TROBA-LEVEL-AP 1


Les cales de compensation Schlüter-TROBA-LEVEL-AP 1 servent à ajuster précisément les dalles en fonction de la pente. Il est ainsi possible de compenser les différences d'épaisseur des dalles, les défauts de planéité du support ou une légère pente jusqu'à 10 mm par angle de dalle.

(Fiche produit 7.6)


Schlüter®-TROBA-LEVEL-AP 1

Cales de compensation en PE

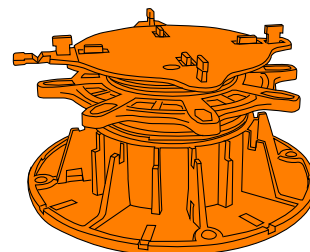
H (mm)	Art.-No.	€ / Set	P (Set)
1	TL AP 1	41,21	8

Set = 250 u.

Schlüter®-TROBA-LEVEL-PLV 60


Schlüter-TROBA-LEVEL-PLV 60 sont des supports de dalles pivotants qui peuvent être ajustés entre 60 et 130 mm par une bague de réglage et deux filetages en sens opposé. La surface de réception des dalles, identique en partie supérieure (Ø 120 mm), autorise un empilement sur mesure avec Schlüter-TROBA-LEVEL-PL 10 et -PLA 30. Les ajustages et la compensation de la pente sont réalisés si nécessaire avec des cales de compensation Schlüter-TROBA-LEVEL-AP 1. La superposition de deux Schlüter-TROBA-LEVEL-PLV 60 ou plus permet d'atteindre des hauteurs de structure jusqu'à 520 mm. La partie supérieure des dalles est dotée d'écarteurs de 3 mm d'épaisseur et dispose d'un écarteur de bordure supplémentaire.

(Fiche produit 7.6)


Schlüter®-TROBA-LEVEL-PLV 60

Support de dalles PP Ø embase 200 mm

H (mm)	Art.-No.	€ / u.	P (u.)
60-130	TL PLV 60	12,18	48

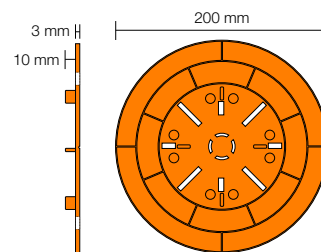


Disques de coffrage

Schlüter®-TROBA-LEVEL-LV 3



Schlüter-TROBA-LEVEL-LV 3 sont des supports de dalles pour la répartition des charges, en liaison avec Schlüter-TROBA-LEVEL-PL 10, -PLA 30 et -AP 1. Ces supports de dalles permettent aussi de réaliser des structures de faible hauteur. Schlüter-TROBA-LEVEL-LV 3 est recoupable et possède des écarteurs de 3 mm d'épaisseur. (Fiche produit 7.6)



Schlüter®-TROBA-LEVEL-LV 3

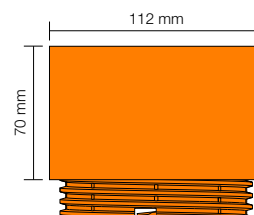
Support de dalles PP Ø 200 mm

H (mm)	Art.-No.	€ / u.	P (u.)
3	TL LV 3	5,06	100

Schlüter®-TROBA-LEVEL-PLA 70



Schlüter-TROBA-LEVEL-PLA 70 sont des rehausse à visser pour supports de dalles. Elles se vissent dans les supports de dalles de Schlüter-TROBA-LEVEL-PLV 60. (Fiche produit 7.6)



Schlüter®-TROBA-LEVEL-PLA 70

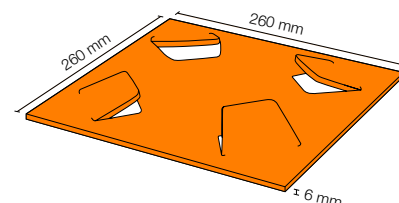
Rehausse à visser PP

H (mm)	Art.-No.	€ / u.	P (u.)
70	TL PLA 70	7,73	30

Schlüter®-TROBA-LEVEL-PLS 6



Schlüter-TROBA-LEVEL-PLS 6 sont des patins à base de granulats de caoutchouc, destinés à la protection de l'étanchéité. Les embases de Schlüter-TROBA-LEVEL-PLV 60 ou Schlüter-TROBA-LEVEL-LV 3 doivent être fixées dans les fentes du patin de protection Schlüter-TROBA-LEVEL-PLS 6 (6 mm). Pour des étanchéités en PVC, poser la couche de séparation en alu du patin de protection vers le bas. Lors de l'utilisation de Schlüter-TROBA-LEVEL-PL 10, positionner ces derniers au milieu des patins. (Fiche produit 7.6)



Schlüter®-TROBA-LEVEL-PLS 6

Patins, granulats de caoutchouc

H (mm)	Art.-No.	€ / Set	P (Set)
6	TL PLS 6	32,33	5

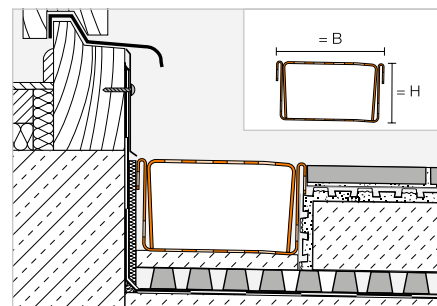
Set = 10 u.

Caniveau de drainage | Renfort

Schlüter®-TROBA-LINE-TL



Schlüter-TROBA-LINE-TL est un caniveau en acier inoxydable V2A qui peut être monté sur des balcons et terrasses. On évitera ainsi l'eau de refoulement devant les huisseries. La partie inférieure existe en version perforée ou fermée.
(Fiche produit 7.4)



Schlüter®-TROBA-LINE-TL

Acier inox. V2A, caniveau perforé,
B = 75 mm

H (mm)	L = 2,00 m Art.-No.	€ / u.	KV (u.)
20	TL2 V2A 75/200	233,91	60
40	TL4 V2A 75/200	278,51	60
L = 1,50 m			
20	TL2 V2A 75/150	180,63	60
40	TL4 V2A 75/150	214,12	60
L = 1,00 m			
20	TL2 V2A 75/100	127,37	60
40	TL4 V2A 75/100	149,70	60
L = 0,75 m			
20	TL2 V2A 75/ 75	100,74	60
40	TL4 V2A 75/ 75	117,47	60

Schlüter®-TROBA-LINE-TL

Acier inox. V2A, caniveau perforé,
B = 110 mm

H (mm)	L = 2,00 m Art.-No.	€ / u.	KV (u.)
20	TL2 V2A 110/200	275,46	40
40	TL4 V2A 110/200	320,06	40
L = 1,50 m			
20	TL2 V2A 110/150	211,85	40
40	TL4 V2A 110/150	245,29	40
L = 1,00 m			
20	TL2 V2A 110/100	148,18	40
40	TL4 V2A 110/100	170,49	40
L = 0,75 m			
20	TL2 V2A 110/ 75	116,36	40
40	TL4 V2A 110/ 75	133,07	40

Schlüter®-TROBA-LINE-TL

Acier inox. V2A, caniveau perforé,
B = 160 mm

H (mm)	L = 2,00 m Art.-No.	€ / u.	KV (u.)
20	TL2 V2A 160/200	336,77	40
40	TL4 V2A 160/200	381,37	40
L = 1,50 m			
20	TL2 V2A 160/150	257,81	40
40	TL4 V2A 160/150	291,22	40
L = 1,00 m			
20	TL2 V2A 160/100	178,82	40
40	TL4 V2A 160/100	201,09	40
L = 0,75 m			
20	TL2 V2A 160/ 75	139,34	40
40	TL4 V2A 160/ 75	156,07	40

Schlüter®-TROBA-LINE-TLG

Acier inox. V2A, caniveau fermé,
B = 75 mm

H (mm)	L = 2,00 m Art.-No.	€ / u.	KV (u.)
20	TLG2 V2A 75/200	233,91	60
40	TLG4 V2A 75/200	278,51	60
L = 1,50 m			
20	TLG2 V2A 75/150	180,63	60
40	TLG4 V2A 75/150	214,12	60
L = 1,00 m			
20	TLG2 V2A 75/100	127,37	60
40	TLG4 V2A 75/100	149,70	60
L = 0,75 m			
20	TLG2 V2A 75/ 75	100,74	60
40	TLG4 V2A 75/ 75	117,47	60

Schlüter®-TROBA-LINE-TLG

Acier inox. V2A, caniveau fermé,
B = 110 mm

H (mm)	L = 2,00 m Art.-No.	€ / u.	KV (u.)
20	TLG2 V2A 110/200	275,46	40
40	TLG4 V2A 110/200	320,06	40
L = 1,50 m			
20	TLG2 V2A 110/150	211,85	40
40	TLG4 V2A 110/150	245,29	40
L = 1,00 m			
20	TLG2 V2A 110/100	148,18	40
40	TLG4 V2A 110/100	170,49	40
L = 0,75 m			
20	TLG2 V2A 110/ 75	116,36	40
40	TLG4 V2A 110/ 75	133,07	40

Schlüter®-TROBA-LINE-TLG

Acier inox. V2A, caniveau fermé,
B = 160 mm

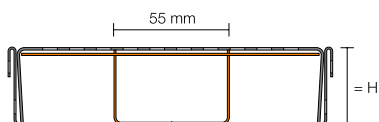
H (mm)	L = 2,00 m Art.-No.	€ / u.	KV (u.)
20	TLG2 V2A 160/200	336,77	40
40	TLG4 V2A 160/200	381,37	40
L = 1,50 m			
20	TLG2 V2A 160/150	257,81	40
40	TLG4 V2A 160/150	291,22	40
L = 1,00 m			
20	TLG2 V2A 160/100	178,82	40
40	TLG4 V2A 160/100	201,09	40
L = 0,75 m			
20	TLG2 V2A 160/ 75	139,34	40
40	TLG4 V2A 160/ 75	156,07	40



Schlüter®-TROBA-LINE-TL/V

Renfort pour TL et TLG, acier inox. V2A

H (mm)	L = 2,00 m Art.-No.	€ / u.	KV (u.)
20	TL2 V / 200	106,99	60
40	TL4 V / 200	133,34	60
	L = 1,50 m		
20	TL2 V / 150	80,25	60
40	TL4 V / 150	99,99	60



Schlüter®-TROBA-LINE-TL/V

Renfort pour TL et TLG, acier inox. V2A

H (mm)	L = 1,00 m Art.-No.	€ / u.	KV (u.)
20	TL2 V / 100	53,46	60
40	TL4 V / 100	66,71	60
	L = 0,75 m		
20	TL2 V / 75	40,09	60
40	TL4 V / 75	49,99	60

Nota :

Chaque caniveau de drainage Schlüter-TROBA-LINE-TL est livré avec deux embouts.

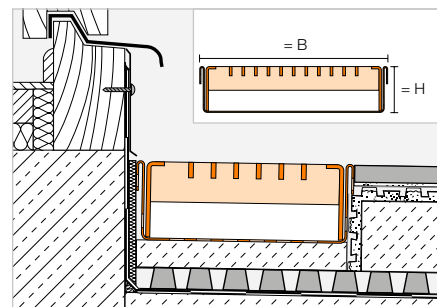
En cas de sollicitations élevées, par exemple passage de piétons ou de fauteuils roulants, il est préférable d'utiliser le renfort Schlüter-TROBA-LINE-TL/V pour les largeurs 110 et 160 mm (à commander séparément).

Caniveau de drainage

Schlüter®-TROBA-LINE-TLR



Schlüter-TROBA-LINE-TLR est un caniveau de drainage avec une partie inférieure en acier inoxydable V2A et une grille de drainage supérieure en acier galvanisé. On l'utilisera afin d'empêcher l'eau de s'accumuler devant les huisseries des terrasses et balcons. La partie inférieure existe en version perforée ou fermée. Peut supporter des charges élevées. (Fiche produit 7.4)



Schlüter®-TROBA-LINE-TLR

Caniveau perforé, grille galvanisée,
B = 110 mm

H (mm)	L = 2,00 m Art.-No.	€ / u.	KV (u.)
20	TL2 R 110/200	286,88	40
40	TL4 R 110/200	410,68	40
	L = 1,50 m		
20	TL2 R 110/150	238,35	40
40	TL4 R 110/150	349,40	40
	L = 1,00 m		
20	TL2 R 110/100	153,84	40
40	TL4 R 110/100	215,78	40
	L = 0,75 m		
20	TL2 R 110/ 75	129,60	40
40	TL4 R 110/ 75	185,16	40

Schlüter®-TROBA-LINE-TLR

Caniveau perforé, grille galvanisée,
B = 160 mm

H (mm)	L = 2,00 m Art.-No.	€ / u.	KV (u.)
20	TL2 R 160/200	348,12	40
40	TL4 R 160/200	468,09	40
	L = 1,50 m		
20	TL2 R 160/150	289,63	40
40	TL4 R 160/150	397,81	40
	L = 1,00 m		
20	TL2 R 160/100	184,50	40
40	TL4 R 160/100	244,50	40
	L = 0,75 m		
20	TL2 R 160/ 75	155,24	40
40	TL4 R 160/ 75	209,31	40

Nota :

Chaque caniveau de drainage TROBA-LINE-TLR est livré avec deux embouts.

La grille de TROBA-LINE-TLR et TLRG en 1,50 m et 2,00 m est en deux parties (2 x 0,75 m ou 2 x 1,00 m).

Schlüter®-TROBA-LINE-TLGR

Caniveau fermé, grille galvanisée,
B = 110 mm

H (mm)	L = 2,00 m Art.-No.	€ / u.	KV (u.)
40	TLG4 R 110/200	410,68	40
	L = 1,50 m		
40	TLG4 R 110/150	284,58	40
	L = 1,00 m		
40	TLG4 R 110/100	215,78	40
	L = 0,75 m		
40	TLG4 R 110/ 75	152,69	40

Schlüter®-TROBA-LINE-TLGR

Caniveau fermé, grille galvanisée,
B = 160 mm

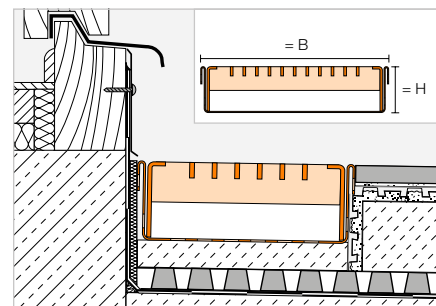
H (mm)	L = 2,00 m Art.-No.	€ / u.	KV (u.)
40	TLG4 R 160/200	468,09	40
	L = 1,50 m		
40	TLG4 R 160/150	397,81	40
	L = 1,00 m		
40	TLG4 R 160/100	244,50	40
	L = 0,75 m		
40	TLG4 R 160/ 75	209,31	40

Caniveau de drainage

Schlüter®-TROBA-LINE-TLR-E


Schlüter-TROBA-LINE-TLR-E est un caniveau de drainage avec grille en acier inoxydable V2A poli. On l'utilisera afin d'empêcher l'eau de s'accumuler devant les huisseries des terrasses et balcons. La partie inférieure existe en version perforée ou fermée. Peut supporter des charges élevées.

(Fiche produit 7.4)


Schlüter®-TROBA-LINE-TLR-E

Caniveau perforé, grille acier inox. V2A,
B = 110 mm

H (mm)	L = 2,00 m Art.-No.	€ / u.	KV (u.)
20	TL2 R EP 110/200	473,69	40
40	TL4 R EP 110/200	612,31	40
L = 1,50 m			
20	TL2 R EP 110/150	407,56	40
40	TL4 R EP 110/150	529,86	40
L = 1,00 m			
20	TL2 R EP 110/100	247,20	40
40	TL4 R EP 110/100	316,52	40
L = 0,75 m			
20	TL2 R EP 110/ 75	214,16	40
40	TL4 R EP 110/ 75	275,30	40

Schlüter®-TROBA-LINE-TLR-E

Caniveau perforé, grille acier inox. V2A,
B = 160 mm

H (mm)	L = 2,00 m Art.-No.	€ / u.	KV (u.)
20	TL2 R EP 160/200	620,54	40
40	TL4 R EP 160/200	758,75	40
L = 1,50 m			
20	TL2 R EP 160/150	539,51	40
40	TL4 R EP 160/150	655,35	40
L = 1,00 m			
20	TL2 R EP 160/100	320,63	40
40	TL4 R EP 160/100	389,69	40
L = 0,75 m			
20	TL2 R EP 160/ 75	280,10	40
40	TL4 R EP 160/ 75	338,02	40

Nota :

Chaque caniveau de drainage Schlüter-TROBA-LINE-TLR-E est livré avec deux embouts.

La grille de TROBA-LINE-TLR-E en 1,50 m et 2,00 m est en deux parties (2 x 0,75 m ou 2 x 1,00 m).

Schlüter®-TROBA-LINE-TLGR-E

Caniveau fermé, grille acier inox. V2A,
B = 110 mm

H (mm)	L = 2,00 m Art.-No.	€ / u.	KV (u.)
40	TLG4 R EP 110/200	612,31	40
L = 1,50 m			
40	TLG4 R EP 110/150	529,86	40
L = 1,00 m			
40	TLG4 R EP 110/100	316,52	40
L = 0,75 m			
40	TLG4 R EP 110/ 75	275,30	40

Schlüter®-TROBA-LINE-TLGR-E

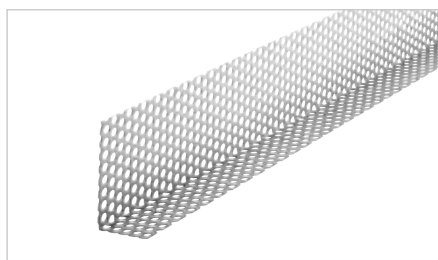
Caniveau fermé, grille acier inox. V2A,
B = 160 mm

H (mm)	L = 2,00 m Art.-No.	€ / u.	KV (u.)
40	TLG4 R EP 160/200	758,75	40
L = 1,50 m			
40	TLG4 R EP 160/150	655,35	40
L = 1,00 m			
40	TLG4 R EP 160/100	389,69	40
L = 0,75 m			
40	TLG4 R EP 160/ 75	338,02	40



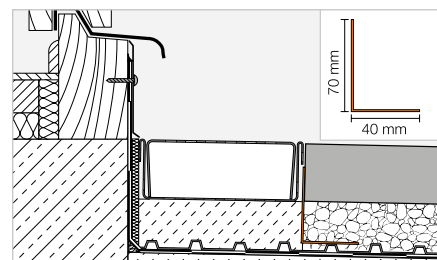
Profilé de retenue de gravier

Schlüter®-TROBA-LINE-TLK-E



Schlüter-TROBA-LINE-TLK-E est un profilé de retenue de gravier en acier inoxydable V2A servant à délimiter le revêtement ou la couche de répartition des charges.

(Fiche produit 7.4)



Schlüter®-TROBA-LINE-TLK-E

Acier inox. V2A

L (cm)	Art.-No.	€ / u.	KV (u.)
75	TLKE 4070 / 75	42,23	40
100	TLKE 4070 / 100	47,19	40

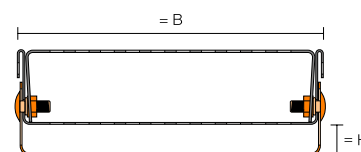
Réglage en hauteur

Schlüter®-TROBA-LINE-TL/H



Schlüter-TROBA-LINE-TL/H est un dispositif de réglage en hauteur permettant un ajustage des caniveaux de drainage perforés Schlüter-TROBA-LINE-TL et -TLR en hauteur 40 mm.

(Fiche produit 7.4)



Schlüter®-TROBA-LINE-TL/H

Réglage en hauteur, B = 75 mm

H (mm)	L = 135 mm Art.-No.	€ / Kit	KV (kit)
0-20	TL2 H 75*	24,77	40
20-40	TL4 H 75**	26,49	40

Hauteurs variables * 0-20 mm / ** 20-40 mm

Schlüter®-TROBA-LINE-TL/H

Réglage en hauteur, B = 110 mm

H (mm)	L = 135 mm Art.-No.	€ / Kit	KV (kit)
0-20	TL2 H 110*	26,41	40
20-40	TL4 H 110**	28,15	40

Kit avec 4 vis

Schlüter®-TROBA-LINE-TL/H

Réglage en hauteur, B = 160 mm

H (mm)	L = 135 mm Art.-No.	€ / Kit	KV (kit)
0-20	TL2 H 160*	28,84	40
20-40	TL4 H 160**	30,56	40

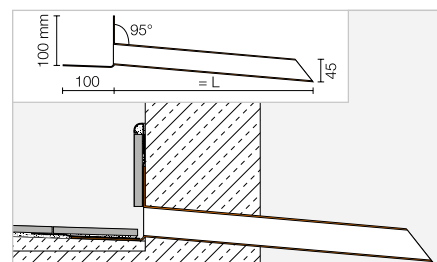
Gargouille

Schlüter®-KERDI-DRAIN-SP-E



Schlüter-KERDI-DRAIN-SP-E est une gargouille en acier inoxydable pour l'évacuation de l'eau de surface des balcons et terrasses entourés par un acrotère ou un muret. La colerette Schlüter-KERDI assure l'étanchéité du raccord sur la platine.

(Fiche produit 8.5)



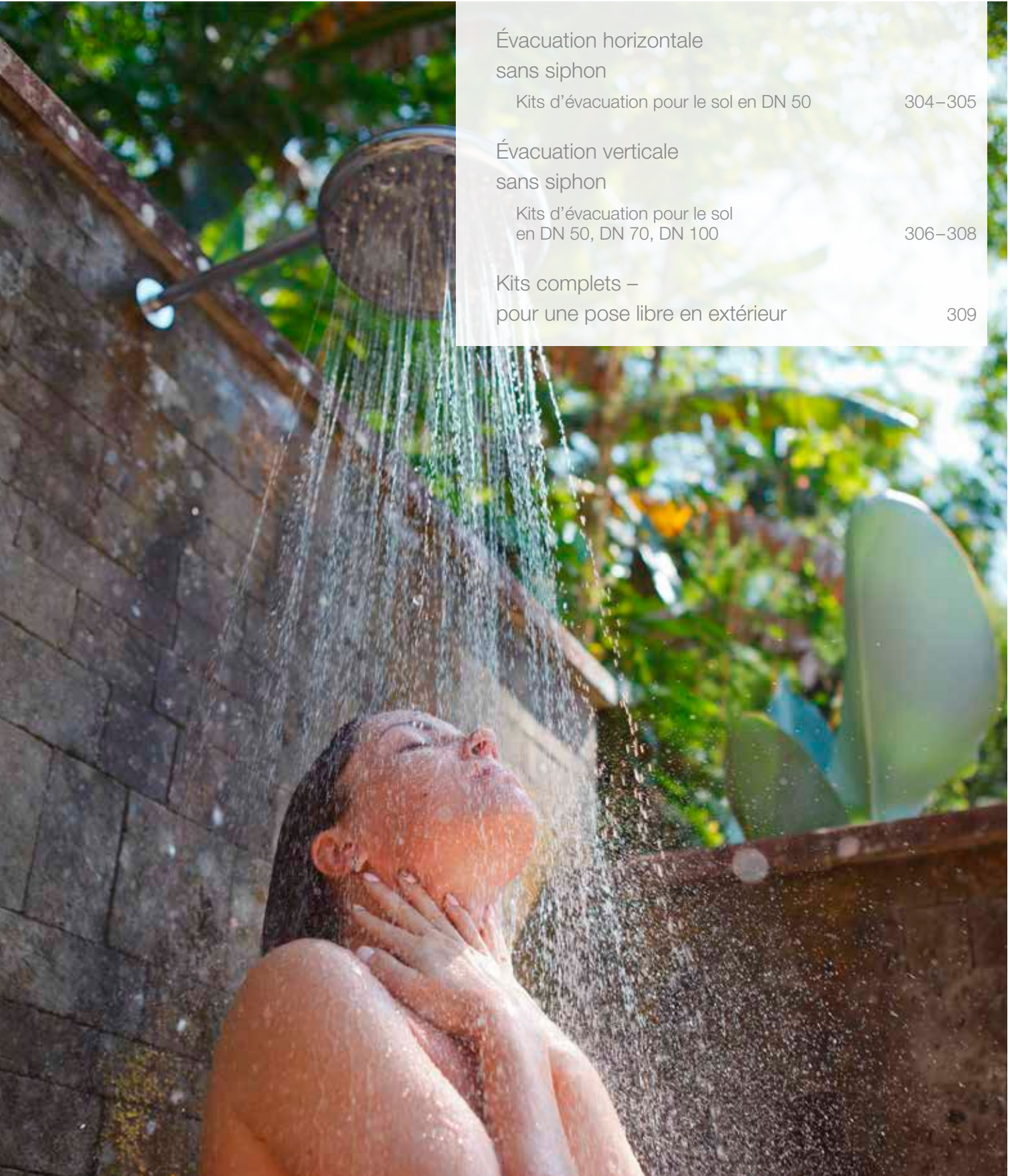
Schlüter®-KERDI-DRAIN-SP-E

Acier inox. V2A

L (cm)	Art.-No.	€ / Kit	P (kit)
25	KD SPE 45/25	122,52	10
40	KD SPE 45/40	130,18	10

Schlüter®-KERDI-DRAIN

Évacuation pour une utilisation en extérieur



Évacuation horizontale
sans siphon

Kits d'évacuation pour le sol en DN 50

304-305

Évacuation verticale
sans siphon

Kits d'évacuation pour le sol
en DN 50, DN 70, DN 100

306-308

Kits complets –
pour une pose libre en extérieur

309



Schlüter®-KERDI-DRAIN

Évacuation horizontale sans siphon

Évacuation pour une utilisation en extérieur



①
②

Kit grille/cadre

- ① Grille en acier inox.
avec cadre et rallonge de cadre
- ② Excentrique



③

Kit d'évacuation de sol

- ③ Colleterie Schlüter-KERDI
- ④ Avaloir à platine
- ⑤ Crapaudine
- ⑥ Colleterie de drainage
Schlüter-TROBA-PLUS 8
- ⑦ Collet en acier inox.
- ⑧ Évacuation avec raccord d'étanchéité



④



⑤

⑥



⑦

⑧

Nota :

Le kit d'évacuation de sol et le kit grille/cadre doivent faire l'objet de commandes séparées.

Particularités des kits grille/cadre



Les grilles disposent d'une rallonge de cadre (sauf KD R10 ED4) et d'un excentrique, qui permet le réglage en hauteur et l'alignement des joints. Ces grilles ne sont pas équipées d'un siphon. Toutes les grilles sont avec panier filtrant, sauf KD R10 ED4, KD R15 ED1 S, KD R15 ED1 SB et KD R15 ED1 SR.



Design des grilles



Design 1
CLASSIC



Design 1
CLASSIC
ROUND



Design 2
TRAPEZOID



Design 3
SQUARE



Design 4
TILE

DN 50

Kit d'évacuation de sol



Art.-No.

€/ u.

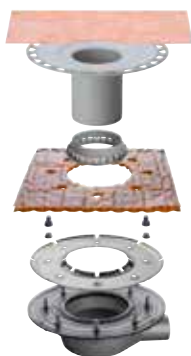
KD BH 50 B

115,76

Kit grille/cadre	L x B (cm)	Art.-No.	€/ u.
Design 1, inox avec vis	10 x 10	KD R10 ED1 S	65,15
Design 1, inox V4A avec vis	10 x 10	KD R10 V4A D1 S	81,43
Design 1, inox	10 x 10	KD R10 ED1	65,15
Design 1, inox, finition bronze poli à l'huile avec vis	10 x 10	KD R10 EOB D1 S	92,53
Design 1, inox avec vis	15 x 15	KD R15 ED1 S	88,84
Design 1, inox avec vis (rond)	15 x 15	KD R15 ED1 SR	88,84
Design 2, inox brossé	10 x 10	KD R10 ED2	118,47
Design 3, inox brossé	10 x 10	KD R10 ED3	118,47
Design 4, support à carreler	10 x 10	KD R10 ED4	65,15

DN 50

Kit d'évacuation de sol



Art.-No.

€/ u.

KD BH 50 MSBB

226,02

Kit grille/cadre	L x B (cm)	Art.-No.	€/ u.
Design 1, inox avec vis	10 x 10	KD R10 ED1 S	65,15
Design 1, inox V4A avec vis	10 x 10	KD R10 V4A D1 S	81,43
Design 1, inox	10 x 10	KD R10 ED1	65,15
Design 1, inox, finition bronze poli à l'huile avec vis	10 x 10	KD R10 EOB D1 S	92,53
Design 1, inox avec vis	15 x 15	KD R15 ED1 S	88,84
Design 1, inox avec vis (rond)	15 x 15	KD R15 ED1 SR	88,84
Design 2, inox brossé	10 x 10	KD R10 ED2	118,47
Design 3, inox brossé	10 x 10	KD R10 ED3	118,47
Design 4, support à carreler	10 x 10	KD R10 ED4	65,15

P = 10 pièces

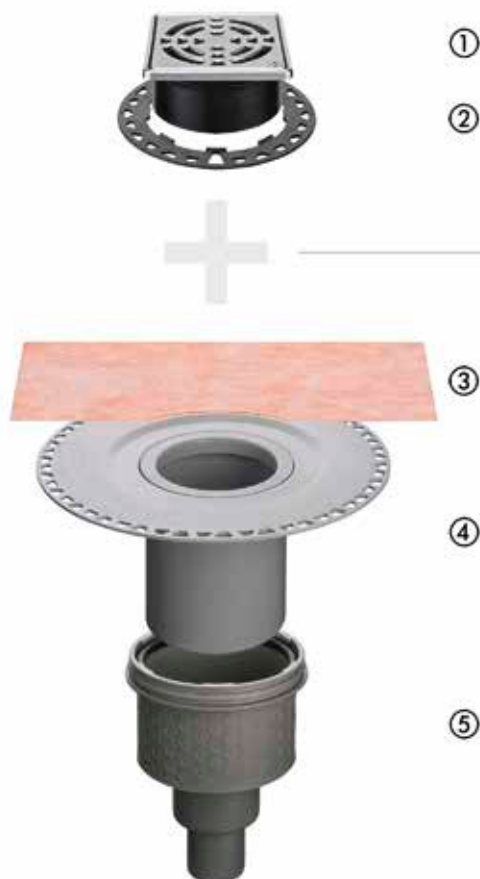
Nota : Avec raccord d'étanchéité pour bandes bitumineuses ou PVC.



Schlüter®-KERDI-DRAIN

Évacuation verticale sans siphon

Évacuation pour une utilisation en extérieur



Kit grille/cadre

- ① Grille en acier inox. avec cadre et rallonge de cadre
- ② Excentrique

Kit d'évacuation de sol

- ③ Colletette Schlüter-KERDI
- ④ Avaloir à platine
- ⑤ Écoulement sans siphon

Nota :

Le kit d'évacuation de sol et le kit grille/cadre doivent faire l'objet de commandes séparées.

Particularités des kits grille/cadre



Les grilles disposent d'une rallonge de cadre (sauf KD R10 ED4) et d'un excentrique, qui permet le réglage en hauteur et l'alignement des joints. Ces grilles ne sont pas équipées d'un siphon. Toutes les grilles sont avec panier filtrant, sauf KD R10 ED4, KD R15 ED1 S, KD R15 ED1 SB et KD R15 ED1 SR.



Design des grilles



Design 1
CLASSIC



Design 1
CLASSIC
ROUND



Design 2
TRAPEZOID



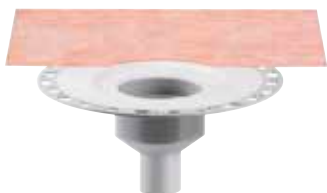
Design 3
SQUARE



Design 4
TILE

DN 50

Kit d'évacuation de sol



Art.-No.	€ / u.
KD BV 50	62,17

Kit grille/cadre	L x B (cm)	Art.-No.	€ / u.
Design 1, inox avec vis	10 x 10	KD R10 ED1 S	65,15
Design 1, inox V4A avec vis	10 x 10	KD R10 V4A D1 S	81,43
Design 1, inox	10 x 10	KD R10 ED1	65,15
Design 1, inox, finition bronze poli à l'huile avec vis	10 x 10	KD R10 EOB D1 S	92,53
Design 1, inox avec vis	15 x 15	KD R15 ED1 S	88,84
Design 1, inox avec vis (rond)	15 x 15	KD R15 ED1 SR	88,84
Design 2, inox brossé	10 x 10	KD R10 ED2	118,47
Design 3, inox brossé	10 x 10	KD R10 ED3	118,47
Design 4, support à carreler	10 x 10	KD R10 ED4	65,15

DN 70

Kit d'évacuation de sol

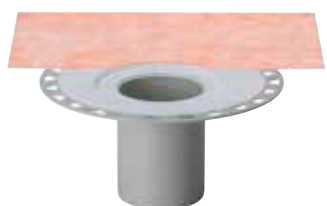


Art.-No.	€ / u.
KD BV 70	62,17

Kit grille/cadre	L x B (cm)	Art.-No.	€ / u.
Design 1, inox avec vis	10 x 10	KD R10 ED1 S	65,15
Design 1, inox V4A avec vis	10 x 10	KD R10 V4A D1 S	81,43
Design 1, inox	10 x 10	KD R10 ED1	65,15
Design 1, inox, finition bronze poli à l'huile avec vis	10 x 10	KD R10 EOB D1 S	92,53
Design 1, inox avec vis	15 x 15	KD R15 ED1 S	88,84
Design 1, inox avec vis (rond)	15 x 15	KD R15 ED1 SR	88,84
Design 2, inox brossé	10 x 10	KD R10 ED2	118,47
Design 3, inox brossé	10 x 10	KD R10 ED3	118,47
Design 4, support à carreler	10 x 10	KD R10 ED4	65,15

DN 100

Kit d'évacuation de sol



Art.-No.	€ / u.
KD BV 100	62,17

Kit grille/cadre	L x B (cm)	Art.-No.	€ / u.
Design 1, inox avec vis	10 x 10	KD R10 ED1 S	65,15
Design 1, inox V4A avec vis	10 x 10	KD R10 V4A D1 S	81,43
Design 1, inox	10 x 10	KD R10 ED1	65,15
Design 1, inox, finition bronze poli à l'huile avec vis	10 x 10	KD R10 EOB D1 S	92,53
Design 1, inox avec vis	15 x 15	KD R15 ED1 S	88,84
Design 1, inox avec vis (rond)	15 x 15	KD R15 ED1 SR	88,84
Design 2, inox brossé	10 x 10	KD R10 ED2	118,47
Design 3, inox brossé	10 x 10	KD R10 ED3	118,47
Design 4, support à carreler	10 x 10	KD R10 ED4	65,15

P = 10 pièces



Schlüter®-KERDI-DRAIN

Évacuation verticale sans siphon

Évacuation pour une utilisation en extérieur

DN 50

Kit d'évacuation de sol	+	Kit grille/cadre	L x B (cm)	Art.-No.	€ / u.
		Design 1, inox avec vis	10 x 10	KD R10 ED1 S	65,15
		Design 1, inox V4A avec vis	10 x 10	KD R10 V4A D1 S	81,43
		Design 1, inox	10 x 10	KD R10 ED1	65,15
		Design 1, inox, finition bronze poli à l'huile avec vis	10 x 10	KD R10 EOB D1 S	92,53
		Design 1, inox avec vis	15 x 15	KD R15 ED1 S	88,84
		Design 1, inox avec vis (rond)	15 x 15	KD R15 ED1 SR	88,84
		Design 2, inox brossé	10 x 10	KD R10 ED2	118,47
		Design 3, inox brossé	10 x 10	KD R10 ED3	118,47
		Design 4, support à carreler	10 x 10	KD R10 ED4	65,15

Art.-No.	€ / u.
KD BV 50 B	115,76

DN 50

Kit d'évacuation de sol	+	Kit grille/cadre	L x B (cm)	Art.-No.	€ / u.
		Design 1, inox avec vis	10 x 10	KD R10 ED1 S	65,15
		Design 1, inox V4A avec vis	10 x 10	KD R10 V4A D1 S	81,43
		Design 1, inox	10 x 10	KD R10 ED1	65,15
		Design 1, inox, finition bronze poli à l'huile avec vis	10 x 10	KD R10 EOB D1 S	92,53
		Design 1, inox avec vis	15 x 15	KD R15 ED1 S	88,84
		Design 1, inox avec vis (rond)	15 x 15	KD R15 ED1 SR	88,84
		Design 2, inox brossé	10 x 10	KD R10 ED2	118,47
		Design 3, inox brossé	10 x 10	KD R10 ED3	118,47
		Design 4, support à carreler	10 x 10	KD R10 ED4	65,15

Art.-No.	€ / u.
KD BV 50 MSBB	226,02

P = 10 pièces

Nota : Avec raccord d'étanchéité pour bandes bitumineuses ou PVC.

Design des grilles



Design 1
CLASSIC



Design 1
CLASSIC
ROUND



Design 2
TRAPEZOID



Design 3
SQUARE



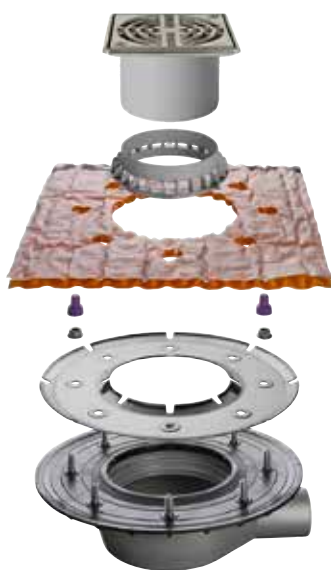
Design 4
TILE

Schlüter®-KERDI-DRAIN

Kits complets – pour une pose libre en extérieur

Évacuation | Sortie horizontale

DN 50



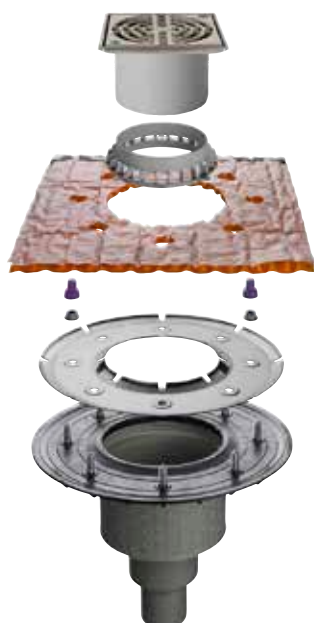
Contenu du kit :

- Kit d'évacuation de sol
- Raccord d'étanchéité pour bandes bitumineuses ou PVC
- Avaloir pour pose libre de grille
- Grille, Design 1 (KD R15 ED1 S), acier inox. avec vis

Art.-No.	€ / u.
KD BH 50 ASLVB	261,89

Évacuation | Sortie verticale

DN 50



Contenu du kit :

- Kit d'évacuation de sol
- Raccord d'étanchéité pour bandes bitumineuses ou PVC
- Avaloir pour pose libre de grille
- Grille, Design 1 (KD R15 ED1 S), acier inox. avec vis

Art.-No.	€ / u.
KD BV 50 ASLVB	261,89

P = 10 pièces



Profils de rives Schlüter®-BARA pour balcons et terrasses

Couverture, protection, support

Quelle que soit la configuration de votre balcon, les profils de rive Schlüter-BARA vous garantissent une finition parfaite. Ils couvrent non seulement le système mis en œuvre, mais protègent en même temps de manière efficace les chants des balcons et terrasses. Un grand nombre de nos profils sont également disponibles avec un rail pour une fixation simple de notre système de gouttière BARIN.



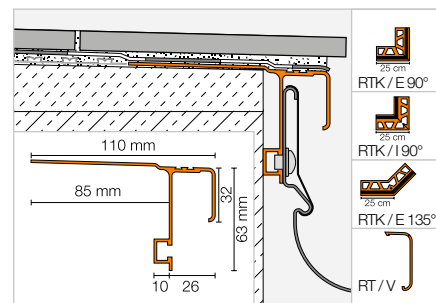
Profilé de rive avec fixation de système de gouttière

Schlüter®-BARA-RTK



Schlüter-BARA-RTK est un profilé de rive avec rejeteau, destiné à être posé sur une forme de pente. Il comporte un rail pour la fixation du système de gouttière Schlüter-BARIN. Les carreaux peuvent être posés avec un débord de 5 mm. La réservation au-dessus du rejeteau permet de poser un profilé Schlüter-JOLLY-AC ou -RONDEC-AC qui cachera le chant du carreau. Pour pose collée.

(Fiche produit 5.9)



Schlüter®-BARA-RTK

Alu. coloré

L = 2,50 m Art.-No.	€ / m	KV (u.)
RTK 30 ...*	43,78	40

Angle | Capuchon de fermeture | Raccord

Schlüter®-BARA-RTK/E 90°

Angle sortant 90°

Art.-No.	€ / u.	P (u.)
E90 / RTK 30 ...*	55,60	10

Schlüter®-BARA-RTK/E 135°

Angle sortant 135°

Art.-No.	€ / u.	P (u.)
E135 / RTK 30 ...*	61,21	10

Schlüter®-BARA-RTK/I 90°

Angle rentrant 90°

Art.-No.	€ / u.	P (u.)
I90 / RTK 30 ...*	55,60	10

Schlüter®-BARA-RT/EK

Capuchon de fermeture

Art.-No.	€ / u.	P (u.)
E / RT 30 ...*	3,19	50

Schlüter®-BARA-RTK/V

Raccord

Art.-No.	€ / u.	P (u.)
V / RT 30 ...*	3,28	50

Angles sur-mesure disponibles
 Pour plus d'informations, voir p. 347.

Art.-No. à compléter avec la couleur (p. ex. : V / RT 30 SB)



* Coloris : BW - GM - PG - SB

Vous trouverez un récapitulatif des finitions et des couleurs à partir de la page 348.



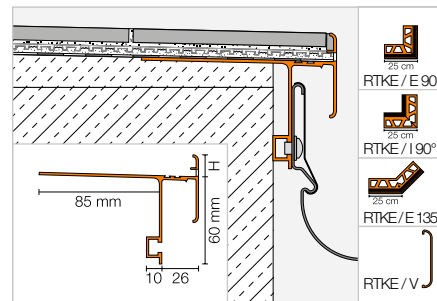
Profilé de rive avec fixation de système de gouttière

Schlüter®-BARA-RTKE



Schlüter-BARA-RTKE est un profilé de rive avec rejeteau, destiné à être posé sur une forme de pente. Il comporte un rail pour la fixation du système de gouttière Schlüter-BARIN. Le profilé BARA-RTKE est particulièrement adapté à la pose en combinaison avec le drainage composite Schlüter-DITRA-DRAIN. La partie supérieure du profilé permet de réaliser une finition soignée du revêtement carrelé. Pose collée.

(Fiche produit 5.21)



Schlüter®-BARA-RTKE

Alu. coloré

H (mm)	L = 2,50 m Art.-No.	€ / m	KV (u.)
10	RTKE 10 ...*	52,87	40
15	RTKE 15 ...*	53,43	40
18	RTKE 18 ...*	54,77	40
21	RTKE 21 ...*	55,92	40
23	RTKE 23 ...*	57,61	40

Nota :

La hauteur de profilé 23 mm convient aussi pour une utilisation en liaison avec Schlüter-DITRA-DRAIN 8.

La hauteur H indiquée sur le schéma doit prendre en compte la hauteur de la natte + la hauteur du carreau.

Angle | Raccord

Schlüter®-BARA-RTKE/E 90°

Angle sortant 90°

H (mm)	Art.-No.	€ / u.	P (u.)
10	E90 / RTKE 10 ...*	63,84	10
15	E90 / RTKE 15 ...*	63,84	10
18	E90 / RTKE 18 ...*	63,84	10
21	E90 / RTKE 21 ...*	63,84	10
23	E90 / RTKE 23 ...*	63,84	10

Schlüter®-BARA-RTKE/E 135°

Angle sortant 135°

H (mm)	Art.-No.	€ / u.	P (u.)
10	E135 / RTKE 10 ...*	63,84	10
15	E135 / RTKE 15 ...*	63,84	10
18	E135 / RTKE 18 ...*	63,84	10
21	E135 / RTKE 21 ...*	63,84	10
23	E135 / RTKE 23 ...*	63,84	10

Schlüter®-BARA-RTKE/I 90°

Angle rentrant 90°

H (mm)	Art.-No.	€ / u.	P (u.)
10	I90 / RTKE 10 ...*	63,84	10
15	I90 / RTKE 15 ...*	63,84	10
18	I90 / RTKE 18 ...*	63,84	10
21	I90 / RTKE 21 ...*	63,84	10
23	I90 / RTKE 23 ...*	63,84	10

Schlüter®-BARA-RTKE/V

Raccord

H (mm)	Art.-No.	€ / u.	P (u.)
10	V / RTKE 10 ...*	3,57	50
15	V / RTKE 15 ...*	3,57	50
18	V / RTKE 18 ...*	3,57	50
21	V / RTKE 21 ...*	3,57	50
23	V / RTKE 23 ...*	3,57	50



Art.-No. à compléter avec la couleur (p. ex. : V / RTKE 10 PG)

GM PG

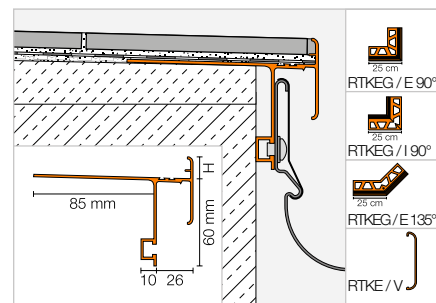
* Coloris : GM - PG

Vous trouverez un récapitulatif des finitions et des couleurs à partir de la page 348.

Profilé de rive avec fixation de système de gouttière

Schlüter®-BARA-RTKEG


Schlüter-BARA-RTKEG est un profilé de rive avec rejetau, destiné à être posé sur une forme de pente. Il comporte un rail pour la fixation du système de gouttière Schlüter-BARIN. Le profilé est destiné à être posé en liaison avec la natte de découplage Schlüter-DITRA. Le bord fermé du profilé permet de réaliser une finition soignée du revêtement carrelé. Pose collée.
(Fiche produit 5.21)


Schlüter®-BARA-RTKEG

Alu. coloré

H (mm)	L = 2,50 m Art.-No.	€ / m	KV (u.)
4	RTKEG 4 ...*	41,52	40
10	RTKEG 10 ...*	42,07	40
15	RTKEG 15 ...*	42,81	40
18	RTKEG 18 ...*	44,26	40
21	RTKEG 21 ...*	45,34	40

Angle | Raccord

Schlüter®-BARA-RTKEG/E 90°

Außenecke 90°

H (mm)	Art.-Nr.	€ / St.	P (u.)
4	E90 / RTKEG 4 ...*	57,48	10
10	E90 / RTKEG 10 ...*	57,48	10
15	E90 / RTKEG 15 ...*	57,48	10
18	E90 / RTKEG 18 ...*	57,48	10
21	E90 / RTKEG 21 ...*	57,48	10

Schlüter®-BARA-RTKEG/E 135°

Angle sortant 135°

H (mm)	Art.-No.	€ / u.	P (u.)
4	E135 / RTKEG 4 ...*	57,48	10
10	E135 / RTKEG 10 ...*	57,48	10
15	E135 / RTKEG 15 ...*	57,48	10
18	E135 / RTKEG 18 ...*	57,48	10
21	E135 / RTKEG 21 ...*	57,48	10

Schlüter®-BARA-RTKEG/I 90°

Angle rentrant 90°

H (mm)	Art.-No.	€ / u.	P (u.)
4	I90 / RTKEG 4 ...*	57,48	10
10	I90 / RTKEG 10 ...*	57,48	10
15	I90 / RTKEG 15 ...*	57,48	10
18	I90 / RTKEG 18 ...*	57,48	10
21	I90 / RTKEG 21 ...*	57,48	10

Schlüter®-BARA-RTKE/V

Raccord

H (mm)	Art.-No.	€ / u.	P (u.)
4	V / RTKE 4 ...*	3,57	50
10	V / RTKE 10 ...*	3,57	50
15	V / RTKE 15 ...*	3,57	50
18	V / RTKE 18 ...*	3,57	50
21	V / RTKE 21 ...*	3,57	50

Angles sur-mesure disponibles
Pour plus d'informations, voir p. 347.

Art.-No. à compléter avec la couleur (p. ex. : V / RTKE 4 PG)

GM PG

* Coloris : GM - PG

Vous trouverez un récapitulatif des finitions et des couleurs à partir de la page 348.



Schlüter[®]-BARA

Personnalisez votre espace extérieur !

Schlüter-Systems vous propose non seulement une solution pour balcons et terrasses adaptée à votre chantier, mais vous permet également de choisir parmi 5 coloris dans notre gamme de profilés BARA. Vous avez également la possibilité de choisir parmi 190 coloris du nuancier RAL dans le cadre d'une commande spéciale. Certains angles aux dimensions particulières, peuvent également faire l'objet d'une commande sur mesure. Mettez-nous au défi : nous fabriquons sur mesure pour vous.

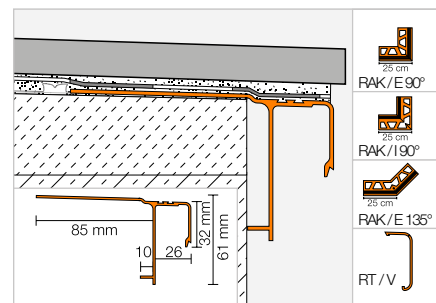




Profilé de rive

Schlüter®-BARA-RAK


Schlüter-BARA-RAK est un profilé de rive avec rejeteau, destiné à être posé sur une forme de pente. Pose collée.
(Fiche produit 5.5)



MyDesign by Schlüter-Systems
Possibilité de coloration personnalisée à choisir parmi les 190 couleurs du nuancier RAL classique. Pour plus d'informations, voir p. 16 et suivantes.

Schlüter®-BARA-RAK

Alu. coloré

L = 2,50 m Art.-No.	€/ m	KV (u.)
RAK 50 ...*	38,37	40

Angle | Capuchon de fermeture | Raccord

Schlüter®-BARA-RAK/E 90°

Angle sortant 90°

Art.-No.	€/ u.	P (u.)
E90 / RAK 50 ...*	51,14	10

Schlüter®-BARA-RAK/E 135°

Angle sortant 135°

Art.-No.	€/ u.	P (u.)
E135 / RAK 50 ...*	56,28	10

Schlüter®-BARA-RAK/I 90°

Angle rentrant 90°

Art.-No.	€/ u.	P (u.)
I90 / RAK 50 ...*	51,14	10

Schlüter®-BARA-RT/EK

Capuchon de fermeture

Art.-No.	€/ u.	P (u.)
E / RT 30 ...*	3,19	50

Schlüter®-BARA-RTK/V

Raccord

Art.-No.	€/ u.	P (u.)
V / RT 30 ...*	3,28	50

Angles sur-mesure disponibles
Pour plus d'informations, voir p. 347.

Art.-No. à compléter avec la couleur (p. ex. : V / RT 30 SB)



* Coloris : AG - BW - GM - PG - SB

Vous trouverez un récapitulatif des finitions et des couleurs à partir de la page 348.

Nota :

Schlüter-BARA-RAK n'a pas été prévu pour le montage des systèmes d'écoulement Schlüter-BARIN. Ceci est toutefois possible par perforation avec une perceuse (diamètre 7 mm).

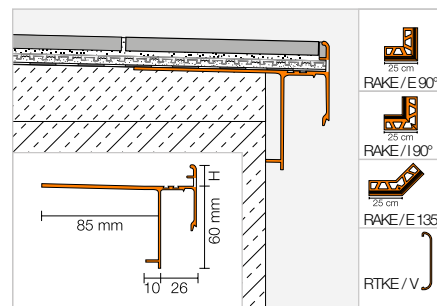


Profilé de rive

Schlüter®-BARA-RAKE



Schlüter-BARA-RAKE est un profilé de rive avec rejeteau, à poser sur une forme de pente. Il est destiné à être posé en liaison avec la natte de drainage Schlüter-DITRA-DRAIN. La partie supérieure du profilé permet de réaliser une finition soignée du revêtement carrelé. Pose collée.
(Fiche produit 5.22)



Schlüter®-BARA-RAKE

Alu. coloré

H (mm)	L = 2,50 m Art.-No.	€ / m	KV (u.)
10	RAKE 10 ...*	53,43	40
15	RAKE 15 ...*	56,62	40
18	RAKE 18 ...*	56,87	40
21	RAKE 21 ...*	57,46	40

MyDesign by Schlüter-Systems
Possibilité de coloration personnalisée à choisir parmi les 190 couleurs du nuancier RAL classique. Pour plus d'informations, voir p. 16 et suivantes.

Nota :

La hauteur H indiquée sur le schéma doit prendre en compte la hauteur de la natte + la hauteur du carreau.

Angle | Raccord

Schlüter®-BARA-RAKE/E 90°

Angle sortant 90°

H (mm)	Art.-No.	€ / u.	P (u.)
10	E90 / RAKE 10 ...*	63,67	10
15	E90 / RAKE 15 ...*	63,67	10
18	E90 / RAKE 18 ...*	63,67	10
21	E90 / RAKE 21 ...*	63,67	10

Schlüter®-BARA-RAKE/E 135°

Angle sortant 135°

H (mm)	Art.-No.	€ / u.	P (u.)
10	E135 / RAKE 10 ...*	63,67	10
15	E135 / RAKE 15 ...*	63,67	10
18	E135 / RAKE 18 ...*	63,67	10
21	E135 / RAKE 21 ...*	63,67	10

Schlüter®-BARA-RAKE/I 90°

Angle rentrant 90°

H (mm)	Art.-No.	€ / u.	P (u.)
10	I90 / RAKE 10 ...*	63,67	10
15	I90 / RAKE 15 ...*	63,67	10
18	I90 / RAKE 18 ...*	63,67	10
21	I90 / RAKE 21 ...*	63,67	10

Schlüter®-BARA-RTKE/V

Raccord

H (mm)	Art.-No.	€ / u.	P (u.)
10	V / RTKE 10 ...*	3,57	50
15	V / RTKE 15 ...*	3,57	50
18	V / RTKE 18 ...*	3,57	50
21	V / RTKE 21 ...*	3,57	50

Angles sur-mesure disponibles
Pour plus d'informations, voir p. 347.

Art.-No. à compléter avec la couleur (p. ex. : V / RTKE 10 PG)

GM PG

* Coloris : GM - PG

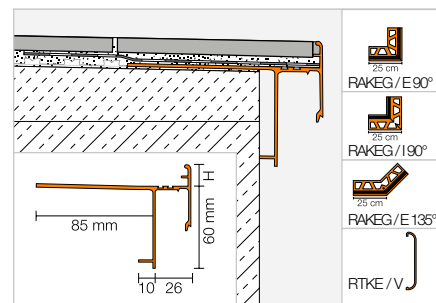
Vous trouverez un récapitulatif des finitions et des couleurs à partir de la page 348.



Profilé de rive

Schlüter®-BARA-RAKEG


Schlüter-BARA-RAKEG est un profilé de rive avec rejeteau, à poser sur une forme de pente. Le profilé est destiné à être posé en liaison avec la natte de découplage Schlüter-DITRA. Le bord fermé du profilé permet de réaliser une finition soignée du revêtement carrelé. Pose collée.
(Fiche produit 5.22)


Schlüter®-BARA-RAKEG

Alu. coloré

H (mm)	L = 2,50 m Art.-No.	€ / m	KV (u.)
4	RAKEG 4 ...*	41,83	40
10	RAKEG 10 ...*	42,50	40
15	RAKEG 15 ...*	45,74	40
18	RAKEG 18 ...*	46,00	40
21	RAKEG 21 ...*	46,57	40



Angle | Raccord

Schlüter®-BARA-RAKEG/E 90°

Angle sortant 90°

H (mm)	Art.-No.	€ / u.	P (u.)
4	E90 / RAKEG 4 ...*	57,33	10
10	E90 / RAKEG 10 ...*	57,33	10
15	E90 / RAKEG 15 ...*	57,33	10
18	E90 / RAKEG 18 ...*	57,33	10
21	E90 / RAKEG 21 ...*	57,33	10

Schlüter®-BARA-RAKEG/E 135°

Angle sortant 135°

H (mm)	Art.-No.	€ / u.	P (u.)
4	E135 / RAKEG 4 ...*	57,33	10
10	E135 / RAKEG 10 ...*	57,33	10
15	E135 / RAKEG 15 ...*	57,33	10
18	E135 / RAKEG 18 ...*	57,33	10
21	E135 / RAKEG 21 ...*	57,33	10

Schlüter®-BARA-RAKEG/I 90°

Angle rentrant 90°

H (mm)	Art.-No.	€ / u.	P (u.)
4	I90 / RAKEG 4 ...*	57,33	10
10	I90 / RAKEG 10 ...*	57,33	10
15	I90 / RAKEG 15 ...*	57,33	10
18	I90 / RAKEG 18 ...*	57,33	10
21	I90 / RAKEG 21 ...*	57,33	10

Schlüter®-BARA-RTKE/V

Raccord

H (mm)	Art.-No.	€ / u.	P (u.)
4	V / RTKE 4 ...*	3,57	50
10	V / RTKE 10 ...*	3,57	50
15	V / RTKE 15 ...*	3,57	50
18	V / RTKE 18 ...*	3,57	50
21	V / RTKE 21 ...*	3,57	50



Art.-No. à compléter avec la couleur (p. ex. : V / RTKE 4 GM)



* Coloris : AG - BW - GM - PG - SB

Vous trouverez un récapitulatif des finitions et des couleurs à partir de la page 348.

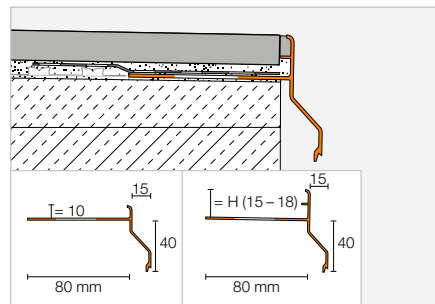


Profilé de rive

Schlüter®-BARA-RKK



Schlüter-BARA-RKK est un profilé de rive avec rejeteau, à poser sur une forme de pente. Il est destiné à être mis en œuvre en liaison avec la natte de découplage Schlüter-DITRA. Le bord fermé du profilé permet de réaliser une finition soignée du revêtement carrelé. Pose collée.
(Fiche produit 5.24)



Schlüter®-BARA-RKK

Alu. coloré

H (mm)	L = 2,50 m Art.-No.	€ / m	KV (u.)
10	RKK 10 ...*	33,11	40
15	RKK 15 ...*	34,38	40
18	RKK 18 ...*	35,39	40

MyDesign by Schlüter-Systems
Possibilité de coloration personnalisée à choisir parmi les 190 couleurs du nuancier RAL classique. Pour plus d'informations, voir p. 16 et suivantes.

Angle | Raccord

Schlüter®-BARA-RKK/E 90°

Angle sortant 90°

H (mm)	Art.-No.	€ / u.	P (u.)
10	E90 / RKK 10 ...*	48,52	10
15	E90 / RKK 15 ...*	48,52	10
18	E90 / RKK 18 ...*	48,52	10

Schlüter®-BARA-RKK/E 135°

Angle sortant 135°

H (mm)	Art.-No.	€ / u.	P (u.)
10	E135 / RKK 10 ...*	48,52	10
15	E135 / RKK 15 ...*	48,52	10
18	E135 / RKK 18 ...*	48,52	10

Schlüter®-BARA-RKK/I 90°

Angle rentrant 90°

H (mm)	Art.-No.	€ / u.	P (u.)
10	I90 / RKK 10 ...*	48,52	10
15	I90 / RKK 15 ...*	48,52	10
18	I90 / RKK 18 ...*	48,52	10

Schlüter®-BARA-RKK/V

Raccord

H (mm)	Art.-No.	€ / u.	P (u.)
10	V / RKK 10 ...*	3,73	50
15	V / RKK 15 ...*	3,73	50
18	V / RKK 18 ...*	3,73	50

Angles sur-mesure disponibles
Pour plus d'informations, voir p. 347.

Art.-No. à compléter avec la couleur (p. ex. : V / RKK 10 SB)



* Coloris : AG - BW - GM - PG - SB

Vous trouverez un récapitulatif des finitions et des couleurs à partir de la page 348.

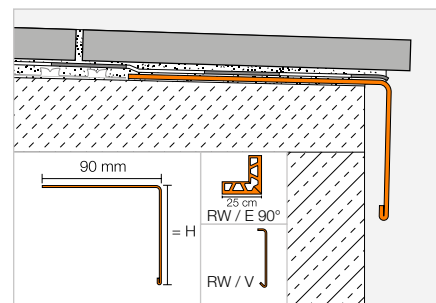
Profilé de rive

Schlüter®-BARA-RW



Schlüter-BARA-RW est un profilé de rive en acier inoxydable V2A ou en aluminium coloré pour la délimitation des chants des balcons et terrasses, destiné à être posé sur une forme de pente. Pose collée.

(Fiche produit 5.3)



Schlüter®-BARA-RW



Alu. coloré

H (mm)	L = 2,50 m Art.-No.	€ / m	KV (u.)
15	RW 15 ...*	20,93	40
25	RW 25 ...*	22,17	40
30	RW 30 ...*	22,73	40
40	RW 40 ...*	24,48	40
55	RW 55 ...*	26,67	40
75	RW 75 ...*	29,70	40
95	RW 95 ...*	32,74	40
120	RW 120 ...*	41,01	40
150	RW 150 ...*	45,60	40

Schlüter®-BARA-RW-E



Acier inox. V2A

H (mm)	L = 2,50 m Art.-No.	€ / m	KV (u.)
15	RW 15 E	33,97	40
25	RW 25 E	35,30	40
30	RW 30 E	37,20	40
40	RW 40 E	39,22	40
55	RW 55 E	43,11	40
75	RW 75 E	48,43	40
95	RW 95 E	53,62	40
120	RW 120 E	60,21	40
150	RW 150 E	68,10	40

Angle | Raccord

Schlüter®-BARA-RW/E 90°

Angle sortant 90°
alu. coloré

H (mm)	Art.-No.	€ / u.	P (u.)
15	E90 / RW 15 ...*	28,94	10
25	E90 / RW 25 ...*	29,63	10
30	E90 / RW 30 ...*	30,29	10
40	E90 / RW 40 ...*	30,97	10
55	E90 / RW 55 ...*	32,39	10
75	E90 / RW 75 ...*	34,10	10
95	E90 / RW 95 ...*	35,86	10
120	E90 / RW 120 ...*	49,13	10
150	E90 / RW 150 ...*	51,77	10

Schlüter®-BARA-RW-E/E 90°

Angle sortant 90° acier inox. V2A

H (mm)	Art.-No.	€ / u.	P (u.)
15	E90 / RW 15 E	41,40	10
25	E90 / RW 25 E	42,30	10
30	E90 / RW 30 E	43,56	10
40	E90 / RW 40 E	44,93	10
55	E90 / RW 55 E	47,57	10
75	E90 / RW 75 E	51,11	10
95	E90 / RW 95 E	63,87	10
120	E90 / RW 120 E	68,18	10
150	E90 / RW 150 E	73,45	10

Schlüter®-BARA-RW/V

Raccord alu. coloré

H (mm)	Art.-No.	€ / u.	P (u.)
15	V / RW 15 ...*	6,39	50
25	V / RW 25 ...*	6,39	50
30	V / RW 30 ...*	6,39	50
40	V / RW 40 ...*	6,39	50
55	V / RW 55 ...*	6,39	50
75	V / RW 75 ...*	7,62	50
95	V / RW 95 ...*	7,62	50
120	V / RW 120 ...*	7,62	50
150	V / RW 150 ...*	7,62	50

Schlüter®-BARA-RW-E/V

Raccord acier inox. V2A

H (mm)	Art.-No.	€ / u.	P (u.)
15	V / RW 15 E	7,63	50
25	V / RW 25 E	7,63	50
30	V / RW 30 E	7,63	50
40	V / RW 40 E	7,63	50
55	V / RW 55 E	7,63	50
75	V / RW 75 E	9,12	50
95	V / RW 95 E	9,12	50
120	V / RW 120 E	9,12	50
150	V / RW 150 E	9,12	50

Art.-No. à compléter avec la couleur
(p. ex. : V / RW 15 PG)



* Coloris : AG - BW - GM - PG - SB

Vous trouverez un récapitulatif des finitions et des couleurs à partir de la page 348.



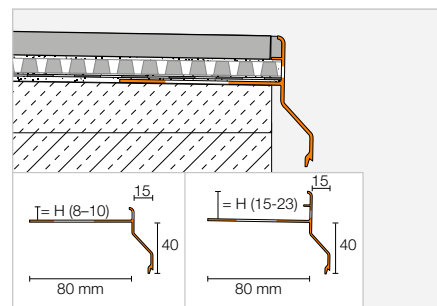
Profilé de rive

Schlüter®-BARA-RKKE



Schlüter-BARA-RKKE est un profilé de rive avec rejeteau et orifices pour évacuation des eaux de drainage, à poser sur une forme de pente. Il est destiné à être mis en œuvre en liaison avec la natte de drainage Schlüter-DITRA-DRAIN. La partie supérieure du profilé permet de réaliser une finition soignée du revêtement carrelé. Pose collée.

(Fiche produit 5.24)



Schlüter®-BARA-RKKE

Alu. coloré

H (mm)	L = 2,50 m Art.-No.	€ / m	KV (u.)
8	RKKE 8 ...*	41,59	40
10	RKKE 10 ...*	42,48	40
15	RKKE 15 ...*	44,46	40
18	RKKE 18 ...*	46,23	40
21	RKKE 21 ...*	48,67	40
23	RKKE 23 ...*	50,37	40

Nota :

Les hauteurs de profilé 21 et 23 mm sont destinées à une utilisation en liaison avec Schlüter-DITRA-DRAIN 8.

La hauteur H indiquée sur le schéma doit prendre en compte la hauteur de la natte + la hauteur du carreau.

Le profilé en hauteur 8 mm est destiné à être mis en œuvre avec un revêtement drainant (sans natte Schlüter-DITRA-DRAIN).

Angle | Raccord

Schlüter®-BARA-RKKE/E 90°

Angle sortant 90°

H (mm)	Art.-No.	€ / u.	P (u.)
8	E90 / RKKE 8 ...*	53,70	10
10	E90 / RKKE 10 ...*	53,70	10
15	E90 / RKKE 15 ...*	53,70	10
18	E90 / RKKE 18 ...*	53,70	10
21	E90 / RKKE 21 ...*	53,70	10
23	E90 / RKKE 23 ...*	53,70	10

Schlüter®-BARA-RKKE/E 135°

Angle sortant 135°

H (mm)	Art.-No.	€ / u.	P (u.)
8	E135 / RKKE 8 ...*	53,70	10
10	E135 / RKKE 10 ...*	53,70	10
15	E135 / RKKE 15 ...*	53,70	10
18	E135 / RKKE 18 ...*	53,70	10
21	E135 / RKKE 21 ...*	53,70	10
23	E135 / RKKE 23 ...*	53,70	10

Schlüter®-BARA-RKKE/I 90°

Angle rentrant 90°

H (mm)	Art.-No.	€ / u.	P (u.)
8	I90 / RKKE 8 ...*	53,70	10
10	I90 / RKKE 10 ...*	53,70	10
15	I90 / RKKE 15 ...*	53,70	10
18	I90 / RKKE 18 ...*	53,70	10
21	I90 / RKKE 21 ...*	53,70	10
23	I90 / RKKE 23 ...*	53,70	10

Schlüter®-BARA-RKK/V

Raccord

H (mm)	Art.-No.	€ / u.	P (u.)
8	V / RKK 8 ...*	3,73	50
10	V / RKK 10 ...*	3,73	50
15	V / RKK 15 ...*	3,73	50
18	V / RKK 18 ...*	3,73	50
21	V / RKK 21 ...*	3,73	50
23	V / RKK 23 ...*	3,73	50



Art.-No. à compléter avec la couleur (p. ex. : V / RKK 8 PG)



* Coloris : GM - PG - SB

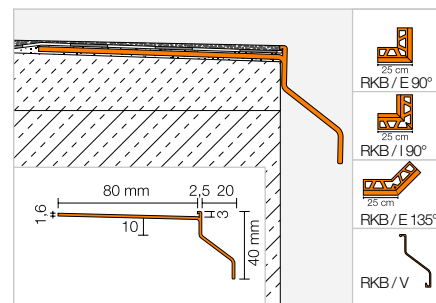
Vous trouverez un récapitulatif des finitions et des couleurs à partir de la page 348.



Profilé de rive

Schlüter®-BARA-RKB


Schlüter-BARA-RKB est un profilé de rive avec rejeteau, pour revêtements minces, de type résine. Pose collée.
(Fiche produit 5.18)


Schlüter®-BARA-RKB

Alu. coloré

L = 2,50 m Art.-No.	€/ m	KV (u.)
RKB 3 ...*	29,94	40

MyDesign by Schlüter-Systems
Possibilité de coloration personnalisée à choisir parmi les 190 couleurs du nuancier RAL classique. Pour plus d'informations, voir p. 16 et suivantes.

Angle | Raccord

Schlüter®-BARA-RKB/E 90°

Angle sortant 90°

Art.-No.	€/ u.	P (u.)
E90 / RKB 3 ...*	40,09	10

Schlüter®-BARA-RKB/E 135°

Angle sortant 135°

Art.-No.	€/ u.	P (u.)
E135 / RKB 3 ...*	41,80	10

Schlüter®-BARA-RKB/I 90°

Angle rentrant 90°

Art.-No.	€/ u.	P (u.)
I90 / RKB 3 ...*	40,09	10

Schlüter®-BARA-RKB/V

Raccord

Art.-No.	€/ u.	P (u.)
V / RKB 3 ...*	3,73	50

Angles sur-mesure disponibles
Pour plus d'informations, voir p. 347.

Art.-No. à compléter avec la couleur (p. ex. : V / RKB 3 GM)



* Coloris : AG - BW - GM - PG - SB

Vous trouverez un récapitulatif des finitions et des couleurs à partir de la page 348.



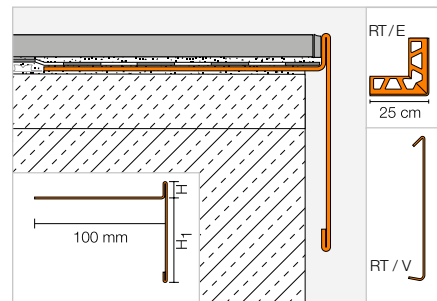
Profilé de rive

Schlüter®-BARA-RT



Schlüter-BARA-RT est un profilé de rive en T, en aluminium coloré, pour la finition des chants des balcons et terrasses, destiné à être posé sur une forme de pente. L'aile de finition supérieure recouvre l'arête du revêtement. S'utilise en combinaison avec les nattes Schlüter-DITRA et Schlüter-DITRA-DRAIN. Pose collée.

(Fiche produit 5.19)



Schlüter®-BARA-RT



Alu. coloré

H/H1 (mm)	L = 2,50 m Art.-No.	€ / m	KV (u.)
9/60	RT 9/60 ...*	40,34	40
12/16	RT 12/16 ...*	35,30	40
12/65	RT 12/65 ...*	40,34	40
20/50	RT 20/50 ...*	40,34	40
25/40	RT 25/40 ...*	40,34	40
30/35	RT 30/35 ...*	41,09	40

Angle | Raccord

Schlüter®-BARA-RT/E 90°

Angle sortant 90°

H/H1 (mm)	Art.-No.	€ / u.	P (u.)
9/60	E90 / RT 9/60 ...*	44,37	10
12/16	E90 / RT 12/16 ...*	40,52	10
12/65	E90 / RT 12/65 ...*	44,37	10
20/50	E90 / RT 20/50 ...*	44,37	10
25/40	E90 / RT 25/40 ...*	44,37	10
30/35	E90 / RT 30/35 ...*	44,63	10

Schlüter®-BARA-RT/V

Raccord

H/H1 (mm)	Art.-No.	€ / u.	P (u.)
9/60	V / RT 9/60 ...*	7,62	50
12/16	V / RT 12/16 ...*	6,39	50
12/65	V / RT 12/65 ...*	7,62	50
20/50	V / RT 20/50 ...*	7,62	50
25/40	V / RT 25/40 ...*	7,62	50
30/35	V / RT 30/35 ...*	7,62	50

Art.-No. à compléter avec la couleur (p. ex. : V / RT 9/60 GM)



* Coloris : AG - BW - GM - PG - SB

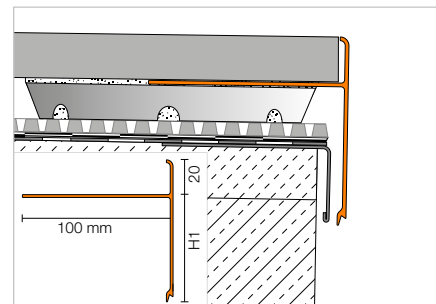
Vous trouverez un récapitulatif des finitions et des couleurs à partir de la page 348.

Profilé de rive

Schlüter®-BARA-RTC


Schlüter-BARA-RTC est un profilé de finition en forme de T en aluminium anodisé coloré ; il est destiné à recouvrir les chants exposés des balcons et des terrasses. Il peut être mis en œuvre avec des carreaux de 20 mm d'épaisseur posés sur les supports de dalle de la gamme Schlüter-TROBA. La partie supérieure protège l'arête du revêtement tandis que la partie inférieure recouvre le chant du support et sert de rejeteau.

(Fiche produit 5.19)


Schlüter®-BARA-RTC

Alu. coloré

H/H1 (mm)	L = 2,50 m Art.-Nr.	€ / m	KV (u.)
20/20	RTC 20/20 ...*	35,36	40
20/40	RTC 20/40 ...*	37,41	40
20/50	RTC 20/50 ...*	41,51	40
20/60	RTC 20/60 ...*	43,05	40
20/80	RTC 20/80 ...*	45,10	40
20/100	RTC 20/100 ...*	49,20	40

Angle | Raccord

Schlüter®-BARA-RTC/E 90°

Angle sortant 90°

H/H1 (mm)	Art.-No.	€ / u.	P (u.)
20/20	E90 / RTC 20/20 ...*	51,25	10
20/40	E90 / RTC 20/40 ...*	53,30	10
20/50	E90 / RTC 20/50 ...*	54,33	10
20/60	E90 / RTC 20/60 ...*	55,35	10
20/80	E90 / RTC 20/80 ...*	57,40	10
20/100	E90 / RTC 20/100 ...*	59,45	10

Schlüter®-BARA-RTC/V

Raccord

H/H1 (mm)	Art.-No.	€ / u.	P (u.)
20/20	V / RTC 20/20 ...*	7,18	50
20/40	V / RTC 20/40 ...*	7,18	50
20/50	V / RTC 20/50 ...*	7,18	50
20/60	V / RTC 20/60 ...*	7,18	50
20/80	V / RTC 20/80 ...*	7,18	50
20/100	V / RTC 20/100 ...*	7,18	50

 **Angles sur-mesure disponibles**
Pour plus d'informations, voir p. 347.

Art.-No. à compléter avec la couleur (p. ex. : V / RTC 20/20 BW)



* Coloris : AG - BW - GM - PG - SB

Vous trouverez un récapitulatif des finitions et des couleurs à partir de la page 348.

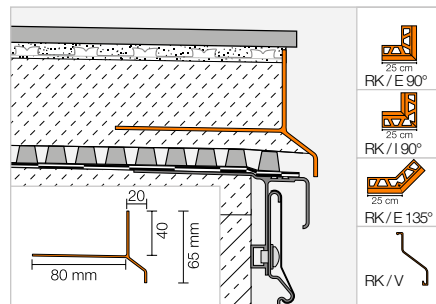


Profilé de rive

Schlüter®-BARA-RK



Schlüter-BARA-RK est un profilé de rive pour balcons. Le débord forme un rejeteau qui protège et cache l'espace créé par le drainage de surface Schlüter-TROBA-PLUS. Pose scellée.
(Fiche produit 5.4)



Schlüter®-BARA-RK

Alu. coloré

L = 2,50 m Art.-No.	€ / m	KV (u.)
RK 65 ...*	32,86	40

MyDesign by Schlüter-Systems
Possibilité de coloration personnalisée à choisir parmi les 190 couleurs du nuancier RAL classique. Pour plus d'informations, voir p. 16 et suivantes.

Angle | Raccord

Schlüter®-BARA-RK/E 90°

Angle sortant 90°

Art.-No.	€ / u.	P (u.)
E90 / RK 65 ...*	43,22	10

Schlüter®-BARA-RK/E 135°

Angle sortant 135°

Art.-No.	€ / u.	P (u.)
E135 / RK 65 ...*	47,67	10

Schlüter®-BARA-RK/I 90°

Angle rentrant 90°

Art.-No.	€ / u.	P (u.)
I90 / RK 65 ...*	43,22	10

Schlüter®-BARA-RK/V

Raccord

Art.-No.	€ / u.	P (u.)
V / RK 65 ...*	3,73	50

Angles sur-mesure disponibles
Pour plus d'informations, voir p. 347.

Art.-No. à compléter avec la couleur (p. ex. : V / RK 65 GM)



* Coloris : BW - GM - PG - SB

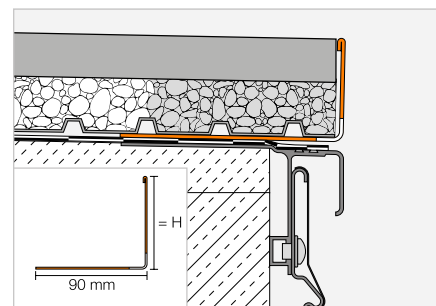
Vous trouverez un récapitulatif des finitions et des couleurs à partir de la page 348.

Profilé de rive

Schlüter®-BARA-RWL


Schlüter-BARA-RWL est un profilé de rive pour balcons et terrasses en aluminium coloré présentant des orifices de drainage. Il convient pour les revêtements posés sur gravier ou sur plots.

(Fiche produit 5.15)


Schlüter®-BARA-RWL


Alu. coloré

H (mm)	L = 2,50 m Art.-No.	€ / m	KV (u.)
15	RWL 15 ...*	20,93	40
25	RWL 25 ...*	22,17	40
30	RWL 30 ...*	22,73	40
40	RWL 40 ...*	24,48	40
55	RWL 55 ...*	26,67	40
75	RWL 75 ...*	29,70	40
95	RWL 95 ...*	32,74	40
120	RWL 120 ...*	41,01	40
150	RWL 150 ...*	45,60	40

Nota :

Angles sortants et raccords de la gamme Schlüter-BARA-RW compatibles.

Art.-No. à compléter avec la couleur
(p. ex. : RWL 15 PG)



* Coloris : AG - BW - GM - PG - SB

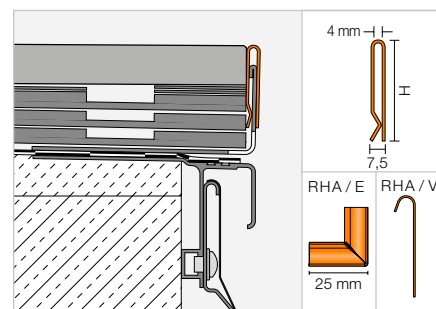
Vous trouverez un récapitulatif des finitions et des couleurs à partir de la page 348.

Profilé de rive

Schlüter®-BARA-RHA


Schlüter-BARA-RHA est un profilé de recouvrement en aluminium coloré réglable en hauteur. En liaison avec des profilés-supports correspondants, comme p. ex. BARA-RWL ou BARA-RKL, il permet de délimiter les chants libres de balcons et de terrasses. Il est possible de réaliser des structures allant jusqu'à 220 mm de hauteur.

(Fiche produit 5.16)


Schlüter®-BARA-RHA

Alu. coloré

H (mm)	L = 2,50 m Art.-No.	€ / m	KV (u.)
50	RHA 50 ...*	27,60	40
90	RHA 90 ...*	29,99	40

Nota :

Les profilés-supports doivent être commandés séparément.

Angle | Raccord

Schlüter®-BARA-RHA/E 90°

Angle sortant 90°

H (mm)	Art.-No.	€ / u.	P (u.)
50	E90 / RHA 50 ...*	14,71	10
90	E90 / RHA 90 ...*	14,71	10

Schlüter®-BARA-RHA/V

Raccord

H (mm)	Art.-No.	€ / u.	P (u.)
50	V / RHA 50 ...*	8,83	50
90	V / RHA 90 ...*	8,83	50

Art.-No. à compléter avec la couleur
(p. ex. : V / RHA 50 SB)



* Coloris : GM - PG - SB

Vous trouverez un récapitulatif des finitions et des couleurs à partir de la page 348.



Schlüter®-BARA-RKL 35

Profilé de finition pour balcons et terrasses

- ✓ Développé spécialement pour les dalles de grand format et pour la pierre naturelle de 2 cm d'épaisseur
- ✓ Le profilé de 35 mm de haut couvre le chant du carreau et la natte de drainage
- ✓ Orifices pour l'évacuation de l'eau et rejeteau
- ✓ Accessoires : angles rentrants, angles sortants (90°/135°) et raccords
- ✓ Convient pour la finition des revêtements mis en œuvre sur Schlüter-TROBA-LEVEL.



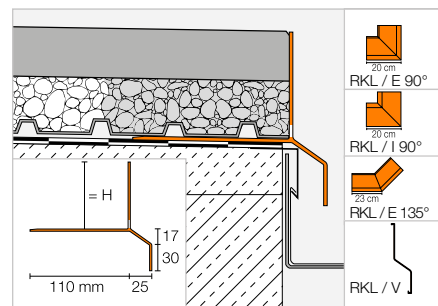
Profilé de rive



Schlüter®-BARA-RKL



Schlüter-BARA-RKL est un profilé de rive en équerre en aluminium coloré avec orifices d'évacuation de l'eau de drainage. Il convient pour des dalles de grand format posées au choix sur les lits de gravier/de concassé sans liant ou sur un système de plots. (Fiche produit 5.20)



Schlüter®-BARA-RKL

Alu. coloré

H (mm)	L = 2,50 m Art.-No.	€ / m	KV (u.)
30	RKL 30 ...*	53,56	40
35	RKL 35 ...*	56,15	40
40	RKL 40 ...*	58,76	40
50	RKL 50 ...*	60,30	40
75	RKL 75 ...*	63,39	40

Nota :

Schlüter-BARA-RKL 35 et 40 sont particulièrement adaptés pour les dalles en pierre de 2 cm d'épaisseur.



Angle | Raccord

Schlüter®-BARA-RKL/E 90°

Angle sortant 90°

H (mm)	Art.-No.	€ / u.	P (u.)
30	E90 / RKL 30 ...*	86,05	10
35	E90 / RKL 35 ...*	86,05	10
40	E90 / RKL 40 ...*	86,05	10
50	E90 / RKL 50 ...*	86,05	10
75	E90 / RKL 75 ...*	86,05	10

Schlüter®-BARA-RKL/E 135°

Angle sortant 135°

H (mm)	Art.-No.	€ / u.	P (u.)
30	E135 / RKL 30 ...*	86,05	10
35	E135 / RKL 35 ...*	86,05	10
40	E135 / RKL 40 ...*	86,05	10
50	E135 / RKL 50 ...*	86,05	10
75	E135 / RKL 75 ...*	86,05	10

Schlüter®-BARA-RKL/I 90°

Angle rentrant 90°

H (mm)	Art.-No.	€ / u.	P (u.)
30	I90 / RKL 30 ...*	86,05	10
35	I90 / RKL 35 ...*	86,05	10
40	I90 / RKL 40 ...*	86,05	10
50	I90 / RKL 50 ...*	86,05	10
75	I90 / RKL 75 ...*	86,05	10

Schlüter®-BARA-RKL/V

Raccord

H (mm)	Art.-No.	€ / u.	P (u.)
30	V / RKL 30 ...*	7,16	50
35	V / RKL 35 ...*	7,16	50
40	V / RKL 40 ...*	7,16	50
50	V / RKL 50 ...*	7,16	50
75	V / RKL 75 ...*	7,16	50



Art.-No. à compléter avec la couleur (p. ex. : V / RKL 30 GM)

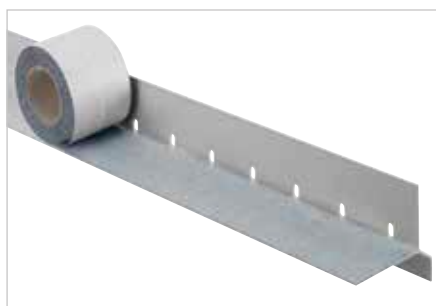


* Coloris : AG - BW - GM - PG - SB

Vous trouverez un récapitulatif des finitions et des couleurs à partir de la page 348.

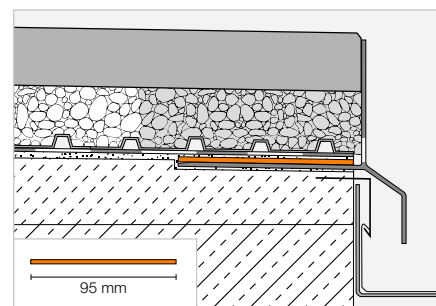
Ruban adhésif

Schlüter®-BARA-HV



Schlüter-BARA-HV est un ruban adhésif d'accrochage en polyéthylène doté d'un non-tissé sur sa face supérieure et d'une couche de butyle autocollante sur sa face inférieure. Il facilite le collage de l'étanchéité sur le profilé Schlüter-BARA-RKL ou Schlüter-BARA-RKLT.

(Fiche produit 5.20)



Schlüter®-BARA-HV

Ruban adhésif

B (mm)	Rouleau = 5 m Art.-No.	€ / m	P (Rouleau)
95	HVL 95 / 5M	7,92	10

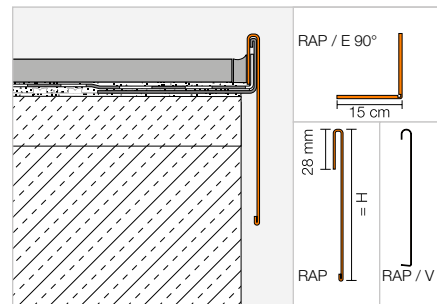


Profilé de rive | Angle | Raccord

Schlüter®-BARA-RAP



Schlüter-BARA-RAP est un profilé de recouvrement. En liaison avec le profilé-support Schlüter-BARA-RW, il permet de délimiter les bordures libres (apparentes) de balcons et de terrasses. Pose collée.
(Fiche produit 5.17)



Schlüter®-BARA-RAP

Alu. coloré

H (mm)	L = 2,50 m Art.-No.	€ / m	KV (u.)
75	RAP 75 PG	28,16	40
86	RAP 90 PG	29,25	40
110	RAP 110 PG	30,72	40

Nota :

Le profilé-support Schlüter-BARA-RW doit être commandé séparément.

Schlüter®-BARA-RAP/E 90°

Angle sortant 90°
alu. coloré

H (mm)	Art.-No.	€ / u.	P (u.)
75	E90 / RAP 75 PG	32,81	10
86	E90 / RAP 90 PG	34,04	10
110	E90 / RAP 110 PG	35,20	10

Couleur disponible :

PG

Coloris : PG

Vous trouverez un récapitulatif des finitions et des couleurs à partir de la page 348.

Schlüter®-BARA-RAP/V

Raccord alu. coloré

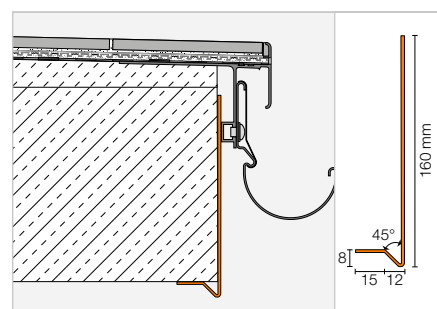
H (mm)	Art.-No.	€ / u.	P (u.)
75	V / RAP 75 PG	7,62	50
86	V / RAP 90 PG	7,62	50
110	V / RAP 110 PG	7,62	50

Profilé de rive | Angle

Schlüter®-BARA-FAP



Schlüter-BARA-FAP est un profilé permettant de recouvrir les chants de balcons en encorbellement. Mise en œuvre avec la colle Schlüter-KERDI-FIX.
(Fiche produit 5.23)



Schlüter®-BARA-FAP

Alu. coloré

L = 2,50 m Art.-No.	€ / m	KV (u.)
FAP 165 ...*	43,89	40

Schlüter®-BARA-FAP/E 90°

Angle sortant 90°

Art.-No.	€ / u.	P (u.)
E90 / FAP 165 ...*	43,61	10

Art.-No. à compléter avec la couleur (p. ex. : E90 / FAP 165 GM)

BW GM PG SB

* Coloris : BW - GM - PG - SB

Vous trouverez un récapitulatif des finitions et des couleurs à partir de la page 348.



Nota :

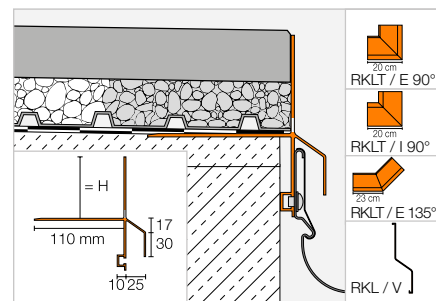
Pour les jonctions, nous conseillons d'utiliser la bande Schlüter-BARA-STU.

Profilé de rive avec fixation de système de gouttière

Schlüter®-BARA-RKLT


Schlüter-BARA-RKLT est un profilé de rive en équerre avec orifices d'évacuation de l'eau. Il convient pour des dalles de grand format posées au choix sur les lits de gravier/ de concassé sans liant ou sur un système de plots. Schlüter-BARA-RKLT possède un rail pour la fixation du système de gouttières Schlüter-BARIN.

(Fiche produit 5.20)


Schlüter®-BARA-RKLT

Alu. coloré

H (mm)	L = 2,50 m Art.-No.	€ / m	KV (u.)
30	RKLT 30 ...*	63,94	40
40	RKLT 40 ...*	69,18	40
50	RKLT 50 ...*	70,74	40
75	RKLT 75 ...*	73,76	40

Angle | Raccord

Schlüter®-BARA-RKLT/E 90°

Angle sortant 90°

H (mm)	Art.-No.	€ / u.	P (u.)
30	E90 / RKLT 30 ...*	89,86	10
40	E90 / RKLT 40 ...*	89,86	10
50	E90 / RKLT 50 ...*	89,86	10
75	E90 / RKLT 75 ...*	89,86	10

Schlüter®-BARA-RKLT/E 135°

Angle sortant 135°

H (mm)	Art.-No.	€ / u.	P (u.)
30	E135 / RKLT 30 ...*	89,86	10
40	E135 / RKLT 40 ...*	89,86	10
50	E135 / RKLT 50 ...*	89,86	10
75	E135 / RKLT 75 ...*	89,86	10

Schlüter®-BARA-RKLT/I 90°

Angle rentrant 90°

H (mm)	Art.-No.	€ / u.	P (u.)
30	I90 / RKLT 30 ...*	89,86	10
40	I90 / RKLT 40 ...*	89,86	10
50	I90 / RKLT 50 ...*	89,86	10
75	I90 / RKLT 75 ...*	89,86	10

Schlüter®-BARA-RKL/V

Raccord

H (mm)	Art.-No.	€ / u.	P (u.)
30	V / RKL 30 ...*	7,16	50
40	V / RKL 40 ...*	7,16	50
50	V / RKL 50 ...*	7,16	50
75	V / RKL 75 ...*	7,16	50


Angles sur-mesure disponibles
 Pour plus d'informations, voir p. 347.

Art.-No. à compléter avec la couleur (p. ex. : V / RKL 30 PG)



* Coloris : GM - PG - SB

Vous trouverez un récapitulatif des finitions et des couleurs à partir de la page 348.

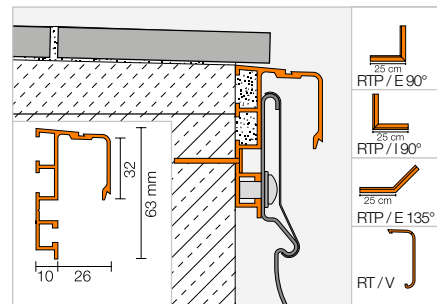


Profilé de rive avec fixation de système de gouttière

Schlüter®-BARA-RTP



Schlüter-BARA-RTP est un profilé de rive avec rejeteau pour l'accueil du système de gouttières Schlüter-BARIN. Il est destiné à être fixé a posteriori sur le bord de balcons et terrasses déjà carrelés.
(Fiche produit 5.11)



Schlüter®-BARA-RTP

Alu. coloré

L = 2,50 m Art.-No.	€ / m	KV (u.)
RTP 65 PG	36,19	40

Angle | Raccord | Vis

Schlüter®-BARA-RTP/E 90°

Angle sortant 90°

Art.-No.	€ / u.	P (u.)
E90 / RTP 65 PG	46,73	10

Schlüter®-BARA-RTP/E 135°

Angle sortant 135°

Art.-No.	€ / u.	P (u.)
E135 / RTP 65 PG	51,42	10

Schlüter®-BARA-RTP/I 90°

Angle rentrant 90°

Art.-No.	€ / u.	P (u.)
I90 / RTP 65 PG	46,73	10

Schlüter®-BARA-RTK/V

Raccord

Art.-No.	€ / u.	P (u.)
V / RT 30 PG	3,28	50

Schlüter®-BARA-RTP/S

Vis spéciales avec chevilles

Art.-No.	€ / Kit	P (kit)
RTPS 540	9,91	10

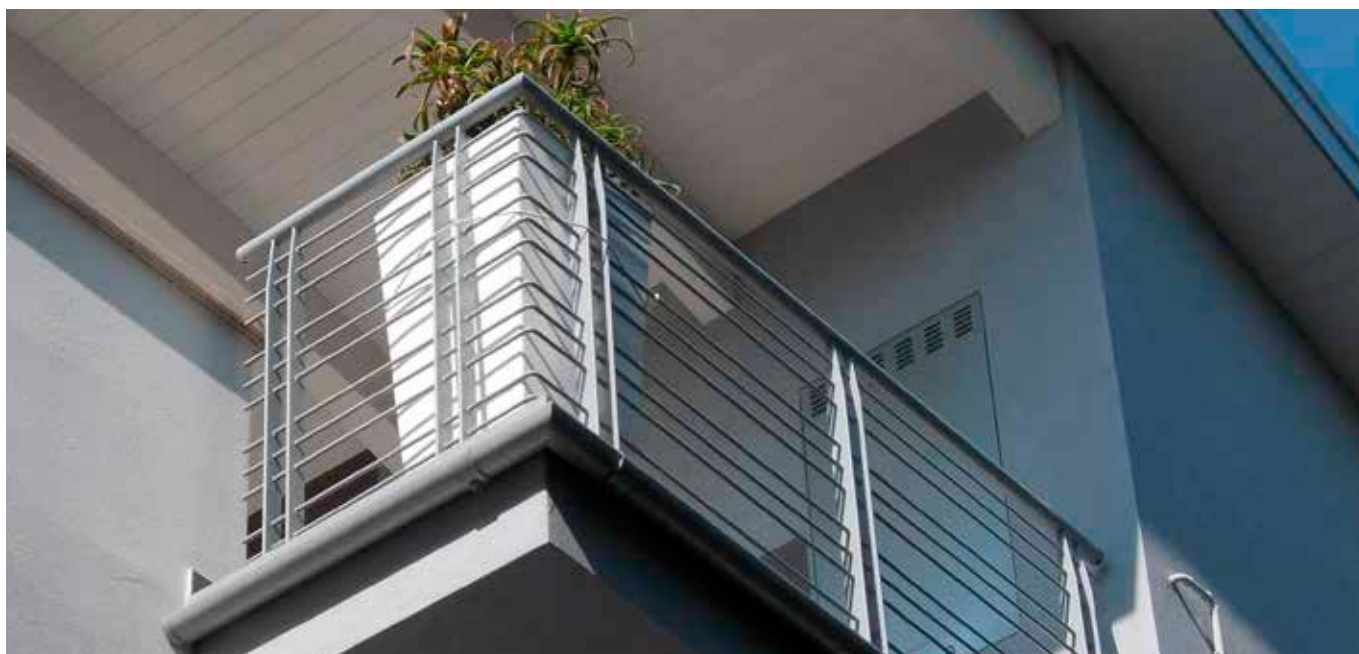
Kit = 10 u.

Couleur disponible :

PG

Coloris : PG

Vous trouverez un récapitulatif des finitions et des couleurs à partir de la page 348.

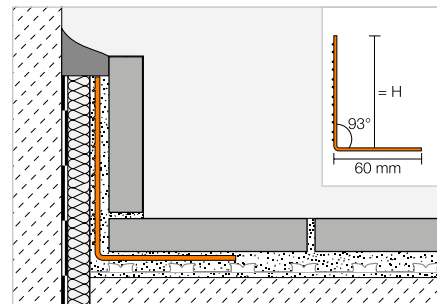


Profilé-support de plinthe

Schlüter®-BARA-ESOT



Schlüter-BARA-ESOT est un profilé-support de plinthe en acier inoxydable V2A à utiliser en l'absence d'un support stable. (Fiche produit 5.1)



Schlüter®-BARA-ESOT

Acier inox. V2A

H (mm)	L = 2,50 m Art.-No.	€ / m	KV (u.)
60	ESOT 60	19,97	60
110	ESOT 110	25,95	60

Bande pour raccord

Schlüter®-BARA-STU



Les bandes Schlüter-BARA-STU sont de minces bandes de tôle d'aluminium qui peuvent se découper à la longueur voulue à l'aide d'une cisaille et qui se collent avec la colle Schlüter-KERDI-FIX, pour servir de raccord sur les profilés de la série BARA.

Schlüter®-BARA-STU

Bande pour raccord

Art.-No.	€ / u.	P (u.)
STU 335 ...*	2,37	10

Longueur = 30 cm
Largeur = 35 mm
Épaisseur = 0,5 mm

Art.-No. à compléter avec la couleur (p. ex. : STU 335 GM)



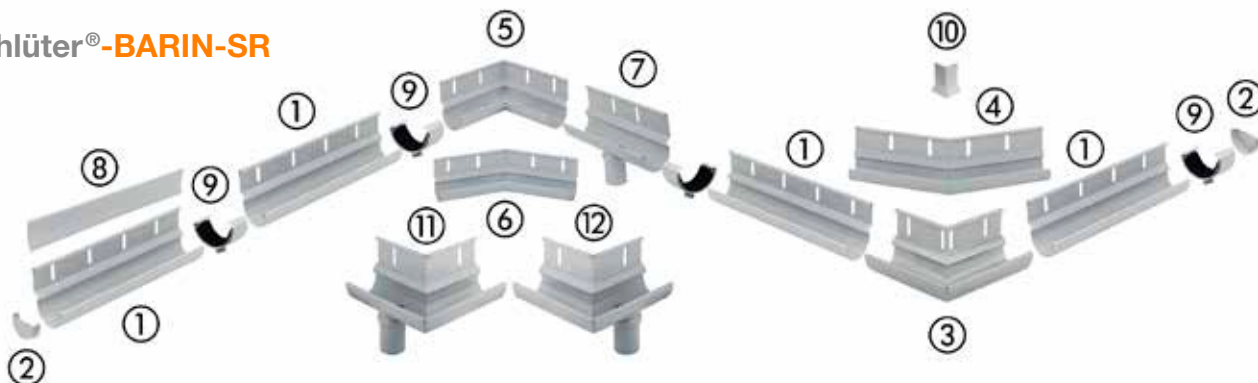
* Coloris : BW - GM - PG - SB

Vous trouverez un récapitulatif des finitions et des couleurs à partir de la page 348.



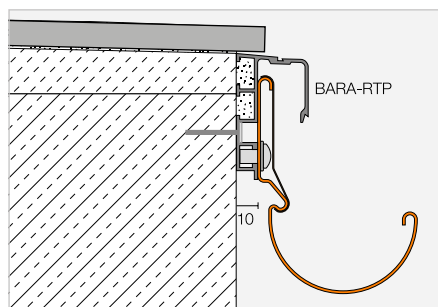
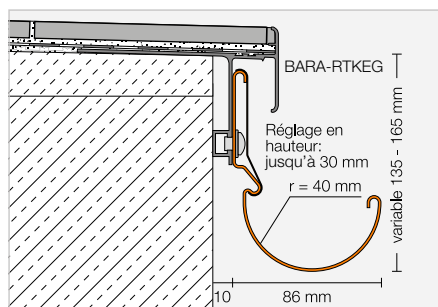
Système de gouttière

Schlüter®-BARIN-SR



Schlüter-BARIN-SR est un système de gouttière en aluminium coloré pour l'évacuation de l'eau des balcons et des terrasses. Il peut se fixer sur les profilés Schlüter-BARA prévus à cet effet.

(Fiche produit 10.1)



Nota :

Les écarts de couleur des différents éléments du système peuvent être liés aux matériaux.

Schlüter®-BARIN-SR-AC

Alu. coloré

Description	Art.-No.	€ / Kit	KV (kit)
Kit BARIN gouttière 2,50 m 1 gouttière 2,50 m ① 1 profilé de recouvrement 2,50 + 0,50 m ⑧ 1 attache ⑨ 8 vis	BSR4 R 250 ...*	158,81	60
Kit BARIN gouttière 1,50 m 1 gouttière 1,50 m ① 1 profilé de recouvrement 1,50 + 0,50 m ⑧ 1 attache ⑨ 4 vis	BSR4 R 150 ...*	93,80	60
Kit BARIN capuchon de fermeture 2 capuchons de fermeture ② 2 attaches ⑨	BSR4 E 2 ...*	32,64	60
Kit BARIN angle sortant 90° 1 angle ③ 2 attaches ⑨ 1 profilé de recouvrement d'angle ⑩	BSR4 EWG 90 ...*	107,13	60
Kit BARIN angle sortant à 90° avec évacuation à gauche 1 angle ⑪ 2 attaches ⑨ 1 profilé de recouvrement d'angle ⑩	BSR4 E90 L DN 60 ...*	136,64	60
Kit BARIN angle sortant à 90° avec évacuation à droite 1 angle ⑫ 2 attaches ⑨ 1 profilé de recouvrement d'angle ⑩	BSR4 E90 R DN 60 ...*	136,64	60
Kit BARIN angle sortant 135° 1 angle ④ 2 attaches ⑨ 1 profilé de recouvrement d'angle ⑩	BSR4 EWG 135 ...*	107,13	60
Kit BARIN angle rentrant 90° 1 angle ⑤ 2 attaches ⑨	BSR4 IWG 90 ...*	107,13	60
Kit BARIN angle rentrant 135° 1 angle ⑥ 2 attaches ⑨	BSR4 IWG 135 ...*	107,13	60
Kit BARIN écoulement 1 gouttière 20 cm avec tuyau d'écoulement ⑦ 2 attaches ⑨ 2 vis	BSR4 A DN 60 ...*	49,04	60

Art.-No. à compléter avec la couleur (p. ex. : BSR4 R 250 GM)



* Coloris : BW - GM - PG - SB

Vous trouverez un récapitulatif des finitions et des couleurs à partir de la page 348.

Angles sur-mesure disponibles
Pour plus d'informations, voir p. 347.

Système de gouttière

Schlüter®-BARIN-R

Schlüter-BARIN-R est un système de tuyaux de descente d'eaux pluviales en aluminium coloré avec pièces de finition correspondantes.

(Fiche produit 10.1)



Les tuyaux de descente sont de dimension standard et sont équipés d'un manchon de raccord. La pièce de réduction (8) peut être utilisée pour la liaison de deux tuyaux Schlüter-BARIN ne possédant pas de manchon de transition (utilisation des chutes).



Schlüter-KERDI-DRAIN-SP-E gargouille en acier inox voir page 302.

Schlüter-BARIN-R-SK est un capuchon pour tuyau de descente permettant de masquer le raccordement de tuyaux Schlüter-BARIN de Ø 60 mm au tuyau de descente principal. Schlüter-BARIN-R-AZ est une dérivation en T permettant de raccorder des tuyaux Schlüter-BARIN de Ø 60 mm sur un tuyau de descente existant de Ø 110 mm (DN 100) de l'évacuation des eaux pluviales.

Schlüter®-BARIN-R-AC

Alu. coloré

Description	Art.-No.	€ / u.	KV (u.)
Descente des eaux pluviales Ø 60 mm, 1,00 m ①	BR 100 DN 60 ...*	44,97	60
Descente des eaux pluviales Ø 60 mm, 2,50 m ①	BR 250 DN 60 ...*	103,30	60
Raccord coudé 40° Ø 60 mm ③	BR B40 DN 60 ...*	51,65	60
Raccord coudé 72° Ø 60 mm ④	BR B72 DN 60 ...*	51,65	60
Raccord coudé 85° Ø 60 mm ⑤	BR B85 DN 60 ...*	51,65	60
Dérivation en T 72° Ø 60 mm ⑥	BR AZ DN 60 ...*	116,39	60
Pièce de réduction ⑧	BR AM DN 60 ...*	29,89	60
Gargouille 25 cm Ø 50 mm ⑦ adaptée aux gouttières BARIN-SR de Ø 50 mm	BR SP25 DN 50 ...*	97,34	60
Gargouille 40 cm Ø 50 mm ⑦ adaptée aux gouttières BARIN-SR de Ø 50 mm	BR SP40 DN 50 ...*	105,62	60
Kit de colliers pour tuyaux ② 2 colliers pour tuyaux Tige à visser 100 mm	BR RS100 DN 60 ...*	20,73	60
Kit de colliers pour tuyaux ② 2 colliers pour tuyaux Tige à visser 200 mm	BR RS200 DN 60 ...*	22,37	60
Tige à visser 200 mm pour colliers pour tuyaux	BR SS 200	5,36	60

Schlüter®-BARIN-R-Z/-K

Zinc / Cuivre

Description	Art.-No.	€ / u.	KV (u.)
Capuchon pour tuyau de descente en zinc Ø 60 / 116 mm ⑨	BR SK DN 60 / 116 Z	8,49	60
Dérivation en T, en zinc, 85° Ø 110 / 60 mm (DN 100/60) ⑩	BR AZ DN 100 / 60 Z	121,22	60
Dérivation en T, en cuivre, 85° Ø 110 / 60 mm (DN 100/60) ⑩	BR AZ DN 100 / 60 K	136,64	60

Art.-No. à compléter avec la couleur (p. ex. : BR 100 DN 60 GM)



* Coloris : BW - GM - PG - SB

Vous trouverez un récapitulatif des finitions et des couleurs à partir de la page 348.



Schlüter[®]-BEKOTEC

Chapes flottantes

Le système Schlüter-BEKOTEC est une structure de revêtement particulièrement rapide à réaliser, de faible épaisseur, exempte de tensions et présentant une faible déformation. En liaison avec les composants de chauffage Schlüter-BEKOTEC-THERM, il est possible de réaliser un plancher chauffant-rafraîchissant, qui se distingue par sa faible épaisseur structurelle, sa rapidité de réalisation et son excellent confort thermique. Vous trouverez de plus amples informations sur notre plancher chauffant-rafraîchissant dans le tarif séparé Schlüter-BEKOTEC-THERM ou sur internet à l'adresse bekotec-therm.fr.





Dalles à plots pour chape

Schlüter®-BEKOTEC-EN-FI	336
Schlüter®-BEKOTEC-EN	337
Schlüter®-BEKOTEC-EN-F	337
Schlüter®-BEKOTEC-EN-F-PS	338
Schlüter®-BEKOTEC-EN-FTS	338
Schlüter®-BEKOTEC-EN-FK	339
Schlüter®-BEKOTEC-EN-FK-PS	340
Schlüter®-BEKOTEC-DRAIN	340

Bandes périphériques pour chape

Schlüter®-BEKOTEC-BRS	341
Schlüter®-BEKOTEC-BRS/KSF	341
Schlüter®-BEKOTEC-BRSK	341
Schlüter®-BEKOTEC-BRS/KF	341

Isolation acoustique

Schlüter®-BEKOTEC-BTS	341
-----------------------	-----



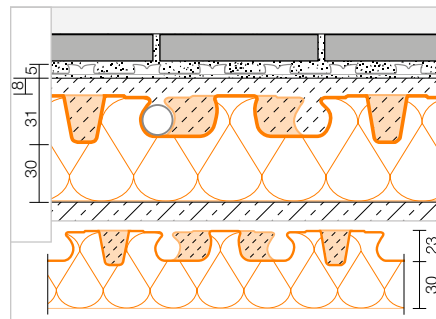
Dalle à plots | Panneau de mise à niveau

Schlüter®-BEKOTEC-EN-FI



Schlüter-BEKOTEC-EN-FI est une dalle à plots réalisée par emboutissage à partir d'une plaque en polystyrène, résistant à la pression, dotée d'une isolation thermique et acoustique en EPS de 30 mm d'épaisseur et prévue pour la fixation des tubes de chauffage Schlüter (Ø 14/16 mm). Les plots garantissent la fixation du tube de chauffage en respectant l'écartement prédéfini (par pas de 75 mm). Le respect d'un recouvrement minimal des plots de 8 mm (max. 25 mm), ainsi que l'emploi de tubes de chauffage BEKOTEC-THERM-HR garantissent que les revêtements céramiques et en pierre naturelle utilisés dans le système ne fissurent.

(Fiche produit 9.8)



Schlüter®-BEKOTEC-EN 23 FI 30



Dalle à plots avec isolation thermique et acoustique de 30 mm d'épaisseur

120 x 90 cm = 1,08 m ² Art.-No.	€/ m ²	P (u.)
EN 23 FI 30	29,95	16

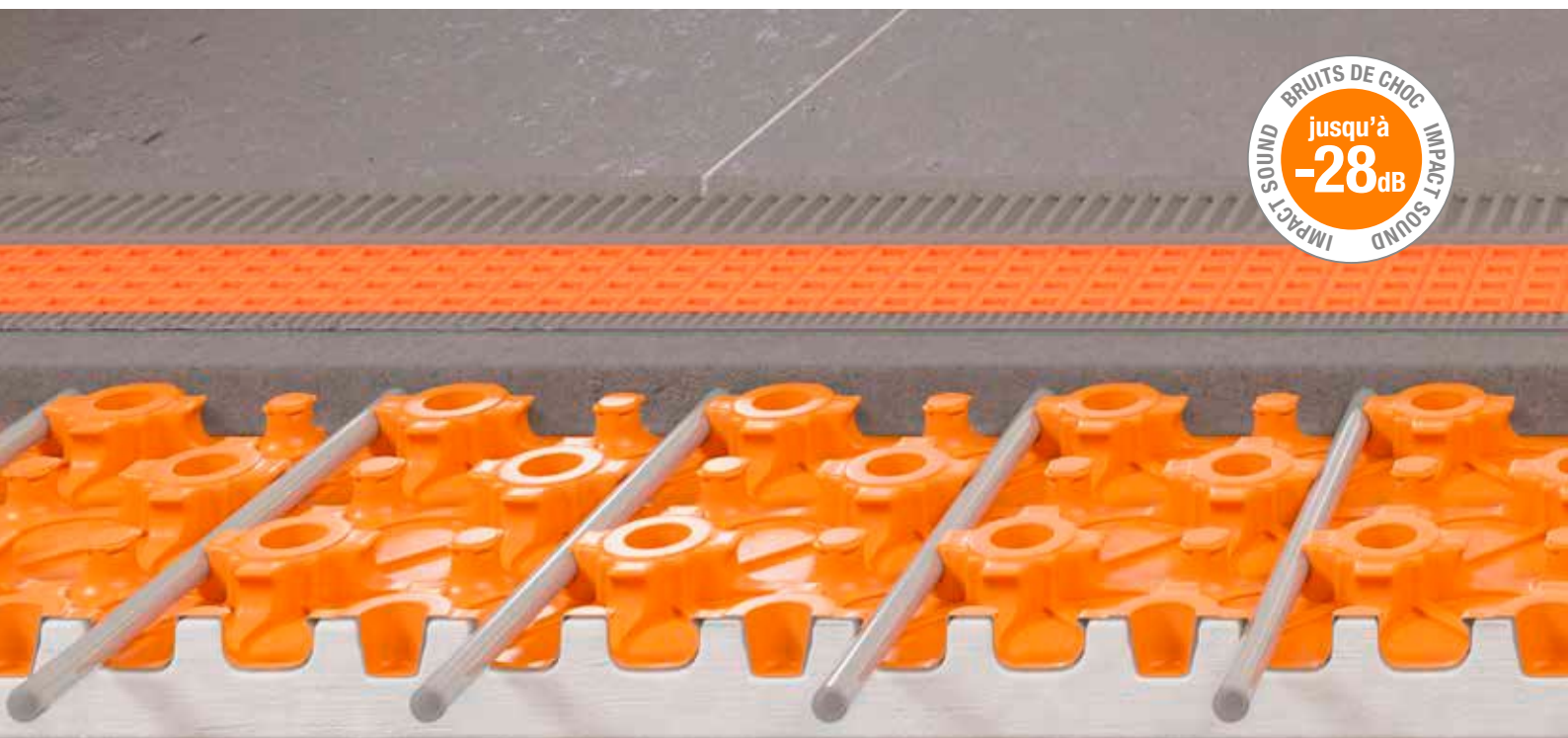
Unité de livraison minimale = 1 dalle (1,08 m²)

Schlüter®-BEKOTEC-ENFGI 30



Panneau de mise à niveau avec isolation thermique et acoustique de 30 mm d'épaisseur pour EN 23 FI 30

120 x 90 cm = 1,08 m ² Art.-No.	€/ u.	P (u.)
ENFGI 30	34,95	10

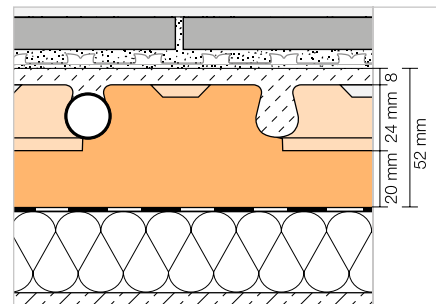


Dalle à plots | Panneau de mise à niveau

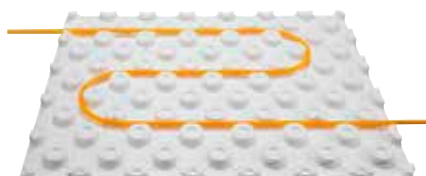
Schlüter®-BEKOTEC-EN



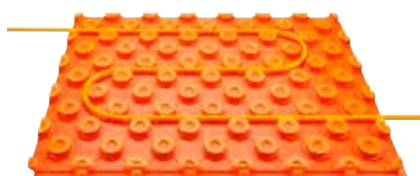
Schlüter-BEKOTEC-EN est la technique de construction pour chapes flottantes et chauffantes garantissant un revêtement céramique ou en pierres naturelles sans fissuration. D'autres revêtements peuvent également être mis en œuvre sur la chape Schlüter-BEKOTEC. Épaisseur minimale hors natte Schlüter-DITRA et hors revêtement = 52 mm. (Fiche produit 9.1)



Pour chape traditionnelle



Pour chape fluide



Schlüter®-BEKOTEC-EN-P

Dalle à plots

75,5 x 106 cm = 0,8 m ² Art.-No.	€/ m ²	P (u.)
EN 2520 P	20,56	20

Unité de livraison minimale = 1 dalle (0,8 m²)

Schlüter®-BEKOTEC-EN-PF

Dalle à plots pelliculée

75,5 x 106 cm = 0,8 m ² Art.-No.	€/ m ²	P (u.)
EN 1520 PF	24,67	20

Unité de livraison minimale = 1 dalle (0,8 m²)

Schlüter®-BEKOTEC-ENR

Panneau de mise à niveau pour EN-P et EN-PF

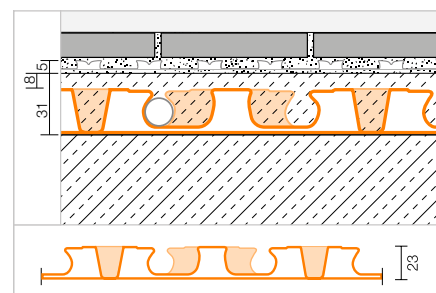
30,5 x 45,5 cm = 0,14 m ² Art.-No.	€/ u.	P (u.)
ENR 1520 P	2,44	20

Dalle à plots | Panneau de mise à niveau

Schlüter®-BEKOTEC-EN-F



Schlüter-BEKOTEC-EN-F est la technique de construction de faible épaisseur pour chapes flottantes et chauffantes garantissant un revêtement céramique ou en pierres naturelles sans fissuration. D'autres revêtements peuvent également être mis en œuvre sur la chape Schlüter-BEKOTEC. Épaisseur minimale hors natte Schlüter-DITRA et hors revêtement = 31 mm. (Fiche produit 9.2)



Schlüter®-BEKOTEC-EN 23 F

Dalle à plots

120 x 90 cm = 1,08 m ² Art.-No.	€/ m ²	P (u.)
EN 23 F	19,36	20

Unité de livraison minimale = 1 dalle (1,08 m²)

Schlüter®-BEKOTEC-ENFG

Kit de mise à niveau pour EN 23 F

127,5 x 97,5 cm = 1,24 m ² Art.-No.	€/ Kit	P (kit)
ENFG	30,17	10

Contenu du kit :

- 1 panneau de mise à niveau
- 6 m adhésif double face



Le système de plancher chauffant-rafraîchissant Schlüter-BEKOTEC-THERM fait l'objet d'un tarif complet séparé (BT 25), disponible sur demande.



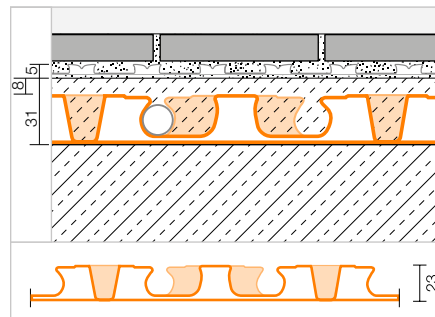
Dalle à plots | Panneau de mise à niveau

Schlüter®-BEKOTEC-EN-F-PS



Schlüter-BEKOTEC-EN-F-PS est une dalle à plots réalisée par emboutissage à partir d'une plaque en polystyrène, résistante à la pression et prévue pour la fixation des tubes de chauffage Schlüter (Ø 14/16 mm) dont le verso est autocollant. La dalle à plots est posée après retrait du film protecteur sur des supports adaptés.

(Fiche produit 9.6)



Schlüter®-BEKOTEC-EN 23 F PS



Dalle à plots autocollante

120 x 90 cm = 1,08 m ² Art.-No.	€/ m ²	P (u.)
EN 23 F PS	26,50	20

Unité de livraison minimale = 1 dalle (1,08 m²)

Schlüter®-BEKOTEC-ENFG-PS



Panneau de mise à niveau autocollant pour EN 23 F PS

127,5 x 97,5 cm = 1,24 m ² Art.-No.	€/ u.	P (u.)
EN 23 FG PS	32,50	10



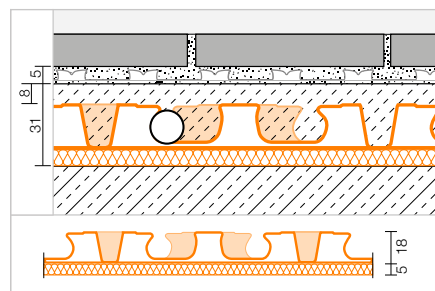
Dalle à plots | Panneau de mise à niveau

Schlüter®-BEKOTEC-EN-FTS



Schlüter-BEKOTEC-EN-FTS est la technique de construction de faible épaisseur, avec isolation intégrée contre les bruits de choc pouvant atteindre 25 dB, pour chapes flottantes et chauffantes garantissant un revêtement céramique ou en pierres naturelles sans fissuration. D'autres revêtements peuvent également être mis en œuvre sur la chape Schlüter-BEKOTEC. Idéal en rénovation. Épaisseur minimale hors natte Schlüter-DITRA et hors revêtement = 31 mm.

(Fiche produit 9.4)



Schlüter®-BEKOTEC-EN 18 FTS

Dalle à plots avec isolation contre les bruits de choc sur la face inférieure

140 x 80 cm = 1,12 m ² Art.-No.	€/ m ²	P (u.)
EN 18 FTS 5	31,29	20

Unité de livraison minimale = 1 dalle (1,12 m²)

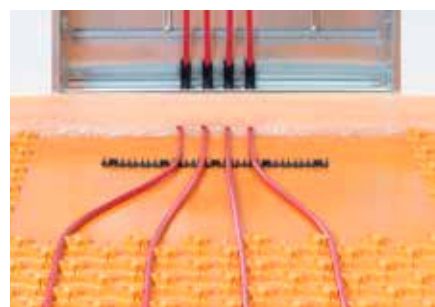
Schlüter®-BEKOTEC-ENFGTS

Kit de mise à niveau pour EN 18 FTS

140 x 80 cm = 1,12 m ² Art.-No.	€/ Kit	P (kit)
EN 18 FGTS 5	43,31	10

Contenu du kit :

- 1 panneau de mise à niveau
- 6 m adhésif double face



Plancher chauffant spécial rénovation

Lorsque chaque millimètre compte

Dans de nombreux projets de rénovation ou de réhabilitation, la hauteur de structure disponible est très faible, ce qui n'est pas l'idéal pour le montage d'un chauffage par le sol. La solution : un système particulièrement mince ! Schlüter-BEKOTEC-EN-FK et BEKOTEC-EN-FK-PS permettent la réalisation de chapes chauffées ou non à partir de 20 mm d'épaisseur. Ainsi, même dans des pièces avec une faible hauteur disponible, Schlüter-BEKOTEC-EN-FK est idéal !

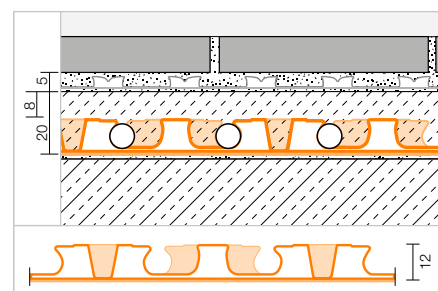


Dalle à plots | Panneau de mise à niveau

Schlüter®-BEKOTEC-EN-FK



Schlüter-BEKOTEC-EN-FK est la technique de construction fiable pour la pose de revêtements carrelés en rénovation et réhabilitation. Le système permet la réalisation, sur le support porteur, de chapes chauffées ou non à partir de 20 mm d'épaisseur. Idéal en rénovation. D'autres revêtements peuvent également être mis en œuvre sur la chape Schlüter-BEKOTEC. Épaisseur minimale hors natte Schlüter-DITRA et hors revêtement = 20 mm. (Fiche produit 9.5)



Schlüter®-BEKOTEC-EN 12 FK

Dalle à plots avec non-tissé sur le dessous

110 x 70 cm = 0,77 m ² Art.-No.	€ / m ²	P (u.)
EN 12 FK	20,78	20

Unité de livraison minimale = 1 dalle (0,77 m²)

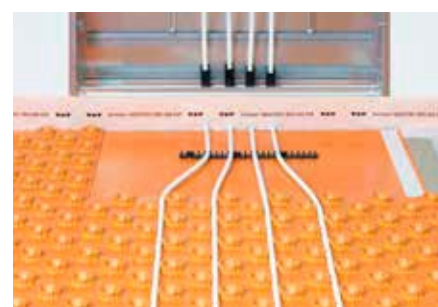
Schlüter®-BEKOTEC-ENFGK

Kit de mise à niveau pour EN 12 FK

110 x 70 cm = 0,77 m ² Art.-No.	€ / Kit	P (kit)
EN 12 FGK	29,38	10

Contenu du kit :

- 1 panneau de mise à niveau
- 6 m adhésif double face





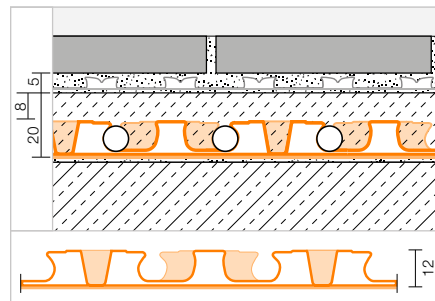
Dalle à plots | Panneau de mise à niveau

Schlüter®-BEKOTEC-EN-FK-PS



Schlüter-BEKOTEC-EN-FK-PS est une dalle à plots réalisée par emboutissage à partir d'une plaque en polystyrène, résistante à la pression dont le verso est autocollant. La dalle à plots est posée après retrait du film protecteur sur des supports porteurs adaptés. Le respect d'un recouvrement minimal des plots de 8 mm (max. 15 mm), ainsi que l'emploi de tubes de chauffage BEKOTEC-THERM-HR garantissent que les revêtements céramiques et en pierre naturelle utilisés dans le système ne fissurent.

(Fiche produit 9.7)



Schlüter®-BEKOTEC-EN 12 F PS



Dalle à plots autocollante

110 x 70 cm = 0,77 m ² Art.-No.	€/ m ²	P (u.)
EN 12 F PS	25,50	20

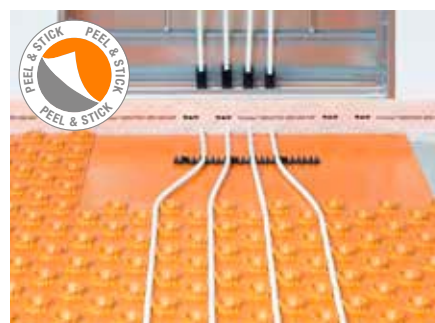
Unité de livraison minimale = 1 dalle (0,77 m²)

Schlüter®-BEKOTEC-ENFGK-PS



Panneau de mise à niveau autocollant pour EN 12 F PS

110 x 70 cm = 0,77 m ² Art.-No.	€/ u.	P (u.)
EN 12 FG PS	22,00	10



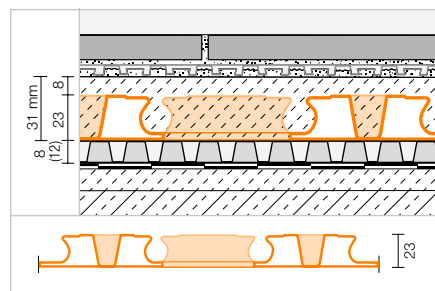
Dalle à plots

Schlüter®-BEKOTEC-DRAIN



Schlüter-BEKOTEC-DRAIN est la technique de construction de faible épaisseur pour chapes flottantes garantissant un revêtement céramique ou en pierres naturelles sans fissuration p. ex. en liaison avec TROBA-PLUS.

(Fiche produit 9.3)



Schlüter®-BEKOTEC-EN 23 FD

Dalle à plots

120 x 90 cm = 1,08 m ² Art.-No.	€/ m ²	P (u.)
EN 23 FD	20,86	20



Bandes périphériques pour chape | Isolation acoustique

Bandes périphériques
pour chape traditionnelleBandes périphériques
pour chape traditionnelle et chape fluideBandes périphériques
pour chape traditionnelle**Schlüter®-BEKOTEC-BRS**Bande périphérique
pour chape

8 x 100 mm x 50 m Art.-No.	€/ m	P (Rouleau)
BRS 810	1,09	10

Nota :

Pour Schlüter-BEKOTEC-EN-FI et -EN-P.

Schlüter®-BEKOTEC-BRS/KSFBande périphérique autocollante (sol)
pour chape fluide ou traditionnelle

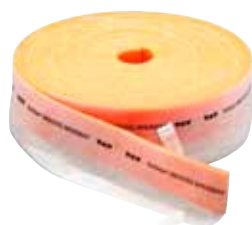
8 x 80 mm x 25 m Art.-No.	€/ m	P (Rouleau)
BRS 808 KSF	3,14	5

Nota :Pour Schlüter-BEKOTEC-EN-FI, -EN, -EN-F,
-EN-F-PS, -EN-FTS, -EN-FK et -EN-FK-PS.**Schlüter®-BEKOTEC-BRSK**Bande périphérique autocollante (mur)
pour chape traditionnelle

8 x 100 mm x 50 m Art.-No.	€/ m	P (Rouleau)
BRSK 810	1,44	10

Nota :

Pour Schlüter-BEKOTEC-EN-FI et -EN-P.

Bandes périphériques
pour chape traditionnelle et chape fluide

Isolation acoustique

**Schlüter®-BEKOTEC-BRS/KF**Bande périphérique autocollante (mur)
pour chape fluide ou traditionnelle

8 x 80 mm x 25 m Art.-No.	€/ m	P (Rouleau)
BRS 808 KF	2,32	10

Nota :

Pour Schlüter-BEKOTEC-EN-FI et -EN.

Schlüter®-BEKOTEC-BTS

Sous-couche d'isolation acoustique en PE

5 mm x 1 m x 50 m (50 m ²) Art.-No.	€/ m ²	P (Rouleau)
BTS 510	5,42	5

Nota :Convient pour une utilisation en liaison avec
Schlüter-BEKOTEC-EN-P, -EN-PF
et -EN 23 F.



Aides à la pose et à l'entretien Schlüter

Pour votre travail au quotidien

Un travail de qualité nécessite de bons outils. Ce chapitre vous présente les outils adaptés à la pose de nos nattes de découplage, au cintrage de nos profilés et à la réalisation de trappes de visite invisibles. Le tout, bien entendu, avec la qualité Schlüter.





Aimants pour trappes de visite

Schlüter®-REMA 344

Outils

Schlüter®-RUMA 344

Schlüter®-TROWEL 344

Schlüter®-PROCUT-PSF 345

Schlüter®-PROCUT-TSM 345

Pâte de nettoyage et polish

Schlüter®-CLEAN-CP 345

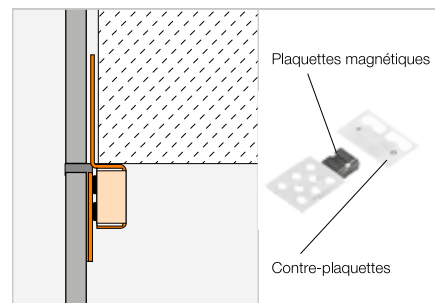


Aimants pour trappes de visite

Schlüter®-REMA



Schlüter-REMA sont des plaquettes magnétiques et contre-plaquettes permettant la réalisation de trappes de visite pour parois carrelées. Schlüter-REMA peut être utilisée quelle que soit l'épaisseur ou la taille des carreaux et s'adapte parfaitement au joint. (Fiche produit 11.1)



Schlüter®-REMA

4 plaquettes magnétiques + 4 contre-plaquettes

Art.-No.	€ / Kit	P (kit)	KV (kit)
REMA	10,77	50	200

Accessoire complémentaire

Schlüter®-RUMA



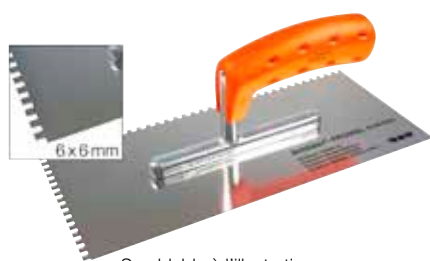
Schlüter-RUMA est une cintreuse permettant de réaliser des courbes régulières avec les profilés prédécoupés.

Schlüter®-RUMA

Cintreuse

Art.-No.	€ / u.
RM	434,15

Schlüter®-TROWEL



Semblable à l'illustration

Schlüter-TROWEL est une spatule crantée équipée d'un manche ergonomique souple pour un travail sans fatigue. Les différentes dentures permettent un collage efficace de Schlüter-DITRA, -KERDI et -DITRA-HEAT.

Schlüter®-TROWEL

Spatule crantée en acier inox (280 mm x 130 mm)

Denture	Art.-No.	€ / u.	P (u.)
4 x 4	TRL 4X4	19,65	10
6 x 6	TRL 6X6	19,65	10

Nota :

Denture 4 x 4 pour Schlüter-DITRA, -DITRA-DRAIN 8, -DITRA-SOUND et -KERDI.

Denture 6 x 6 pour Schlüter-DITRA-DRAIN 4 et -DITRA-HEAT.

Accessoire complémentaire

Schlüter®-PROCUT-PSF



Schlüter-PROCUT-PSF est une pince à onglet permettant une découpe précise des profilés en matériaux de synthèse Schlüter avec ou sans espaceur.



Schlüter®-PROCUT-PSF

Pince à onglet

Art.-No.	€ / u.	P (u.)
PSF	75,11	10

Schlüter®-PROCUT-PS-EK

Pièce de rechange :
lame de rechange pour pince à onglet

Art.-No.	€ / u.	P (u.)
PS 90 / 45 EK	27,88	10

Schlüter®-PROCUT-PSF 10

Présentoir contenant 10 pinces à onglet

Art.-No.	€ / Set
PSF 10	720,72

Schlüter®-PROCUT-TSM



Schlüter-PROCUT-TSM est un disque de 115 mm de diamètre pour disqueuse du commerce, permettant des coupes particulièrement propres et nettes dans l'acier inoxydable, l'aluminium ou le laiton.

Schlüter®-PROCUT-TSM

Disque de tronçonnage

Art.-No.	€ / u.	P (u.)
TSM 115/1	10,82	10

Pâte de nettoyage et polish

Schlüter®-CLEAN-CP



Schlüter-CLEAN-CP est une pâte de nettoyage pour profilés en inox. Il convient aussi parfaitement pour le nettoyage de profilés en aluminium, en laiton ou autre.
(Fiche produit 13.1)

Schlüter®-CLEAN-CP

Pâte de nettoyage

Volume (ml)	Art.-No.	€ / u.	P (u.)
125	CPP 125	20,50	10



Profils Schlüter

Le cintrage fait la différence !



Pour la finition de revêtements arrondis, différents profilés Schlüter en métal peuvent être livrés prédécoupés, ce qui permet d'adapter le profilé aux contours du revêtement. Pour des raisons techniques de production, les produits en longueur de 1,00 m ne peuvent être prédécoupés. Les produits disponibles avec cette découpe pour cintrage sont identifiés dans le tarif par le symbole suivant :



Vous trouverez dans les tableaux ci-dessous la liste des profilés que nous pouvons prédécouper et le supplément de prix à appliquer.

Le cintrage est possible avec un rayon d'au moins env. 1 m ou 3 m à l'aide de la cintruse. Les hauteurs de cintrage démarrent à 6 mm, les hauteurs inférieures sont envisageables sur demande. Les profilés Schlüter-BARA ne peuvent pas être cintrés avec la cintruse.

Profilé	Supplément
Rayon de courbure r = 1,00 m	€ / m
Schlüter-JOLLY-A	3,33
Schlüter-SCHIENE-A	3,33
Schlüter-SCHIENE-AC / -TS	3,33
Schlüter-SCHIENE-AE	3,33
Schlüter-SCHIENE-AV	3,33
Schlüter-SCHIENE-E / -E V4A	3,33
Schlüter-SCHIENE-EB	3,33
Schlüter-SCHIENE-M	3,33
Schlüter-SCHIENE-STEP-EB	3,33

Profilé	Supplément
Rayon de courbure r = 3,00 m	€ / m
Schlüter-DECO-A	3,33
Schlüter-DECO-AE	3,33
Schlüter-DECO-AC	3,33
Schlüter-DECO-M	3,33
Schlüter-JOLLY-AC / -TS	3,33
Schlüter-JOLLY-AE	3,33
Schlüter-JOLLY-MC	3,33
Schlüter-QUADEC-A	3,33
Schlüter-QUADEC-AC / -TS	3,33
Schlüter-QUADEC-E / -E V4A	3,33
Schlüter-QUADEC-EP / -EB	3,33
Schlüter-RENO-AETK	3,33
Schlüter-RENO-ATK	3,33
Schlüter-RENO-MTK	3,33
Schlüter-RONDEC-A	3,33
Schlüter-RONDEC-AC / -TS	3,33
Schlüter-RONDEC-E / -E V4A	3,33
Schlüter-RONDEC-EP / -EB	3,33
Schlüter-SCHIENE-ES	3,33
Schlüter-BARA-RT	6,67
Schlüter-BARA-RW	6,67
Schlüter-BARA-RW-E	6,67
Schlüter-BARA-RWL	6,67

Livraison :

Pour la référence du profilé prédécoupé, il suffit de placer un « R/ » devant la référence du profilé standard (exemple : R / M 80 pour Schlüter-SCHIENE-M 80 prédécoupé).

Le délai de livraison pour les profilés prédécoupés est de l'ordre de 15 jours. Pour la France : délai de 5 jours.

Les profilés sont livrés non cintrés. Dans le cas de l'acier inoxydable, il peut toutefois apparaître une certaine déformation due aux tensions du matériau.

Pour toute question ou commande, veuillez contacter le service commercial.



Pour un cintrage rapide et propre des profilés, utiliser notre cintruse Schlüter-RUMA (voir page 344).

Schlüter®-BARA et Schlüter®-BARIN

Angles sur-mesure



Les profilés Schlüter-BARA protègent de manière efficace les rives de balcons et terrasses tout en favorisant l'évacuation de l'eau au-delà du chant du support. Le système de gouttières Schlüter-BARIN-SR propose des produits assortis destinés à l'écoulement des eaux de surface des balcons et terrasses.

Les projets de construction de nos clients sont aussi uniques que nos clients eux-mêmes. Les gammes BARA et BARIN proposent ainsi différentes possibilités de finition et d'évacuation de l'eau dans des couleurs standards et des couleurs RAL de la gamme MyDesign (BARA) ainsi que des angles sur-mesure en complément des angles classiques à 90° et 135°.



Les tableaux ci-contre vous indiquent les profilés de la gamme BARA et BARIN pour lesquels sont proposés des angles sur-mesure. Sont également indiqués les profilés pour lesquels les couleurs RAL sont disponibles.

*** MyDesign by Schlüter-Systems**
Possibilité de coloration personnalisée à choisir parmi les 190 couleurs du nuancier RAL classique. Pour plus d'informations, voir p. 16 et suivantes.

Angle sortant sur-mesure

Schlüter-BARA-RAK*
Schlüter-BARA-RAKE*
Schlüter-BARA-RAKEG*
Schlüter-BARA-RK*
Schlüter-BARA-RKB*
Schlüter-BARA-RKK*
Schlüter-BARA-RKKE*
Schlüter-BARA-RTC
Schlüter-BARA-RKL*
Schlüter-BARA-RKLT
Schlüter-BARA-RTK
Schlüter-BARA-RTKE
Schlüter-BARA-RTKEG
Schlüter-BARIN-SR

Angle rentrant sur-mesure

Schlüter-BARA-RAK*
Schlüter-BARA-RAKE*
Schlüter-BARA-RAKEG*
Schlüter-BARA-RK*
Schlüter-BARA-RKB*
Schlüter-BARA-RKK*
Schlüter-BARA-RKKE*
Schlüter-BARA-RKL*
Schlüter-BARA-RKLT
Schlüter-BARA-RTK
Schlüter-BARA-RTKE
Schlüter-BARA-RTKEG
Schlüter-BARIN-SR

Livraison et prix :

Pour obtenir la référence d'une fabrication sur-mesure, il vous suffit de remplacer le « E/ » ou le « I/ » d'une pièce d'angle BARA par « ESO/ » ou par « ISO/ ».

Pour la pièce d'angle standard BARIN, remplacez, dans la partie centrale du code article, la mesure d'angle standard par les lettres « SO » (remplacez par exemple BSR4 EWG 90 / BW par BSR4 EWG SO / BW).

Si vous désirez obtenir un angle sur-mesure dans une couleur RAL de la gamme MyDesign, ajoutez simplement la lettre « C/ » devant le code article.

Exemples :

Angle sur-mesure BARA-RAK :

ESO / RAK 50 BW

Angle sur-mesure BARA-RAK en RAL :

C / ESO / RAK 50 A

Pour déterminer le prix de votre pièce d'angle BARA ou BARIN sur-mesure, il vous suffit d'augmenter de 50% le prix de la même pièce d'angle standard à 90°. Si votre pièce d'angle spécial doit en outre être recouverte d'une couleur MyDesign RAL, le supplément B de MyDesign (soit 6,47 €) vous sera alors facturé.

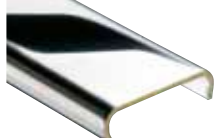
Pour toute question ou commande, veuillez contacter le service commercial.



Surfaces métalliques

Finitions

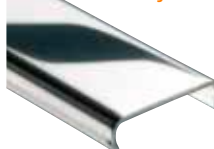
Laiton chromé



MC

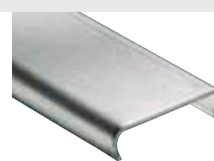
Laiton chromé

Acier inoxydable



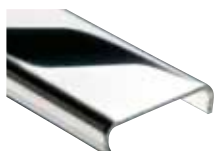
E

Acier inoxydable
V2A Type d'acier : 1.4301 = AISI 304
V4A Type d'acier : 1.4404 = AISI 316L



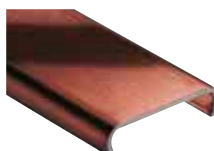
EB

Acier inoxydable
brossé



EP

Acier inoxydable
poli



EOB

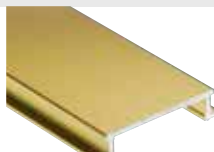
Acier inoxydable
bronze brillant

Alu. anodisé mat



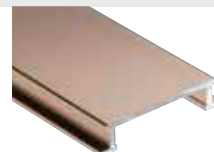
AE

Alu. naturel
anodisé mat



AM

Alu. laiton
anodisé mat



AK

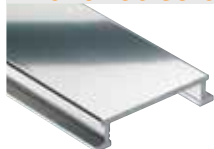
Alu. cuivre
anodisé mat



AT

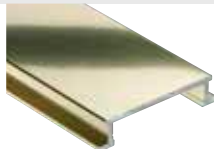
Alu. titane
anodisé mat

Alu. anodisé brillant



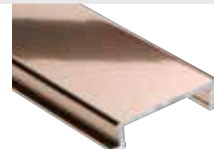
ACG

Alu. chromé
anodisé brillant



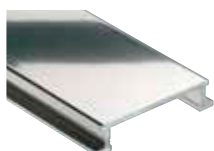
AMG

Alu. laiton
anodisé brillant



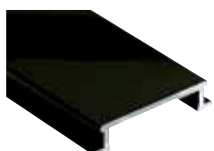
AKG

Alu. cuivre
anodisé brillant



ATG

Alu. titane
anodisé brillant



AGSG

Alu. noir
anodisé brillant

Profils Schlüter : autres matériaux

A
Aluminium

AC
Alu. coloré

Z
Zinc

M
Laiton

K
Cuivre

P
PVC coloré

Alu. anodisé brossé



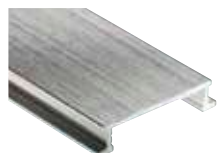
ACGB
Alu. chromé
anodisé brossé



AMGB
Alu. laiton
anodisé brossé



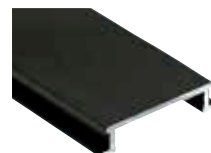
AKGB
Alu. cuivre
anodisé brossé



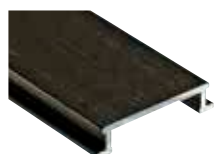
ATGB
Alu. titane
anodisé brossé



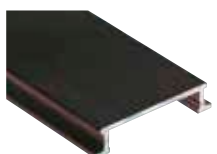
AEEB
Alu. anodisé aspect
acier inoxydable
brossé



AGRB
Alu. graphite
anodisé brossé

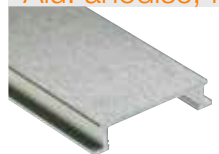


AGSB
Alu. noir graphite
anodisé brossé



ABGB
Alu. bronze
anodisé brossé

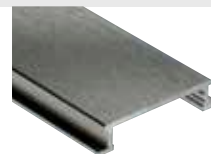
Alu. anodisé, finition tramée



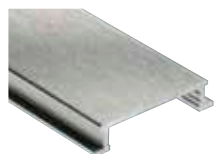
AEX
Alu. naturel anodisé,
finition tramée



AMX
Alu. laiton anodisé,
finition tramée



AQQX
Alu. gris quartz
anodisé,
finition tramée



ATX
Alu. titane anodisé,
finition tramée

Alu. / acier inoxydable finition structurée



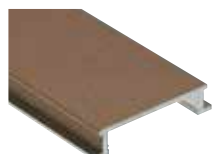
TSI
finition structurée
ivoire



TSC
finition structurée
sable



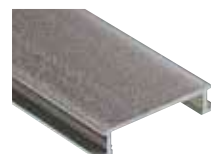
TSBG
finition structurée
gris beige



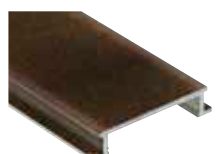
TSB
finition structurée
beige



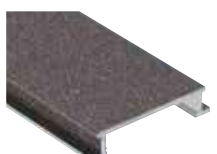
TSSG
finition structurée
gris pierre



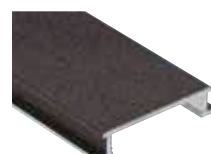
TSG
finition structurée
gris



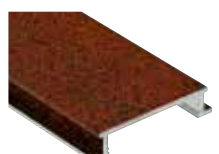
TSOB
finition structurée
bronze



TSLA
finition structurée
gris anthracite clair



TSDA
finition structurée
gris foncé



TSR
finition structurée
brun rustique

Nota :

Pour un meilleur rendu, les surfaces métalliques de cette page ont été représentées sur les profilés Schlüter-DESIGNLINE.

La disponibilité réelle des matériaux est toutefois indiquée dans les données de chaque produit. Les dimensions et couleurs des produits étant soumises à des variations inévitables, Schlüter-Systems bénéficie sur ce point des tolérances d'usage.

L'impression ne permet pas d'offrir un rendu exact des couleurs originales.



Codes couleurs

Couleurs



AG
gris anthracite



GAE
gris aluminium anodisé



QG
gris quartz



AP
abricot satiné
(sanitaires : « abricot satiné »)



GM
gris métallique



RB
chamois



BH
bahamas
(sanitaires : « bahama »)



GS
noir graphite
(sanitaires : « ébonite »)



SB
brun noir



BW
blanc brillant



HB
beige clair



SG
gris pierre



C
sable



HG
gris clair



SP
pêche satiné
(sanitaires : « pêche satiné »)



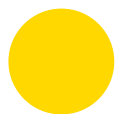
CA
caramel
(sanitaires : « caramel »)



MBW
blanc mat



T
gris transparent



CG
jaune



MGS
noir graphite mat



VG
gris signalisation



DA
gris foncé



NB
noisette



W
blanc
(sanitaires : « parchemin/jasmin »)



FG
gris joint



PG
gris pastel
(sanitaires : « manhattan »)



ZR
rouge brique

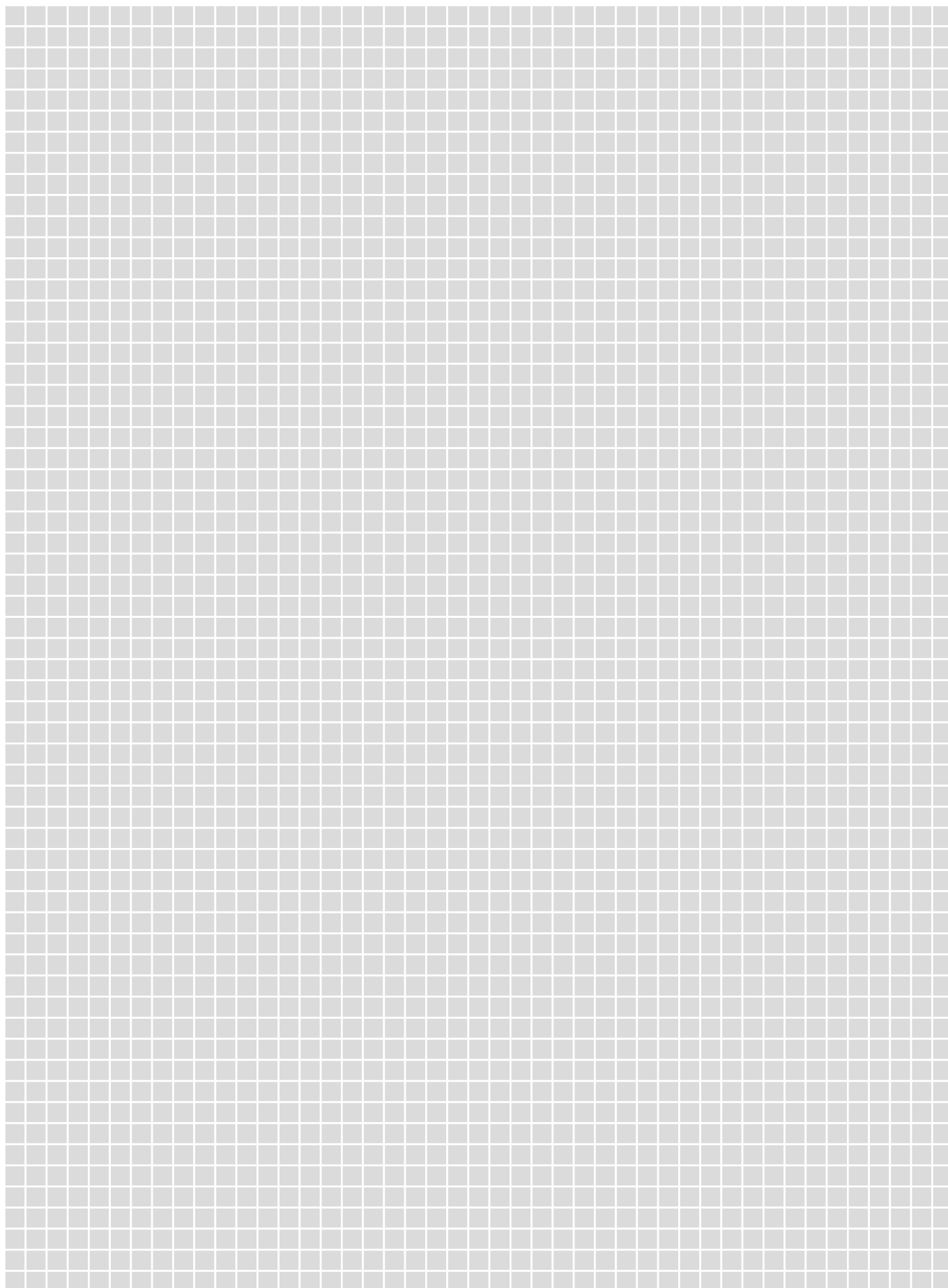


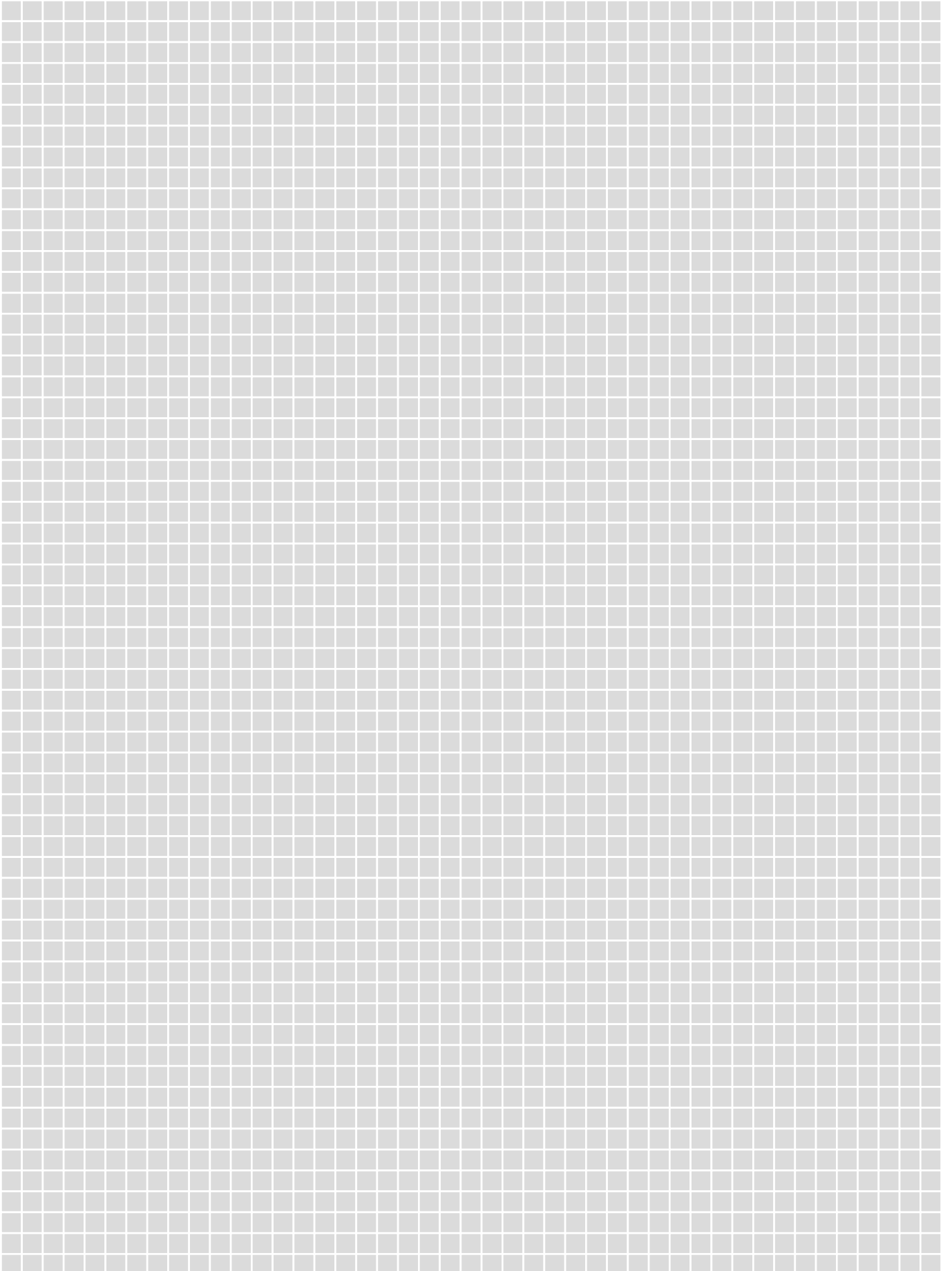
G
gris

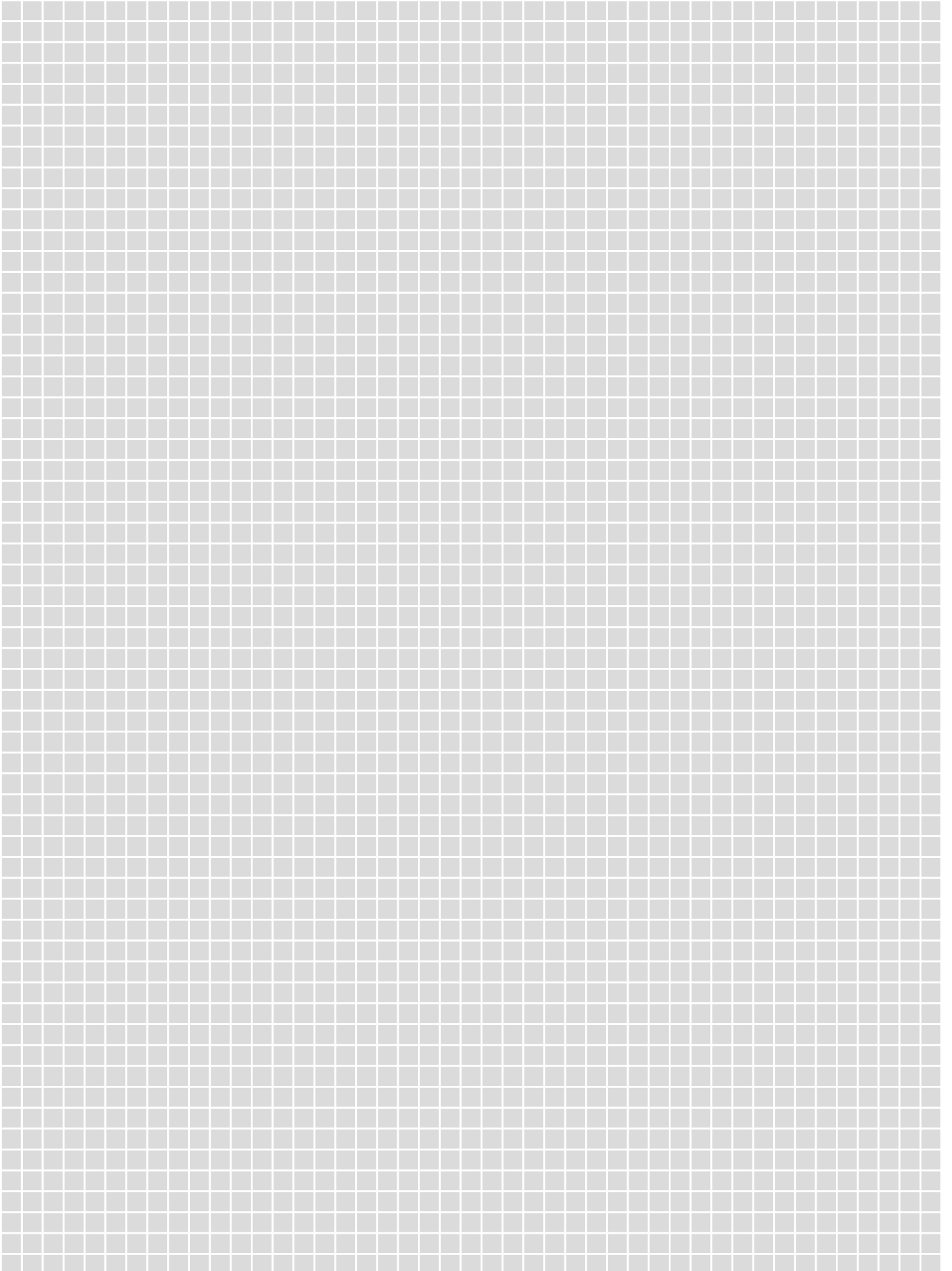


PW
blanc perlé

L'impression ne permet pas d'offrir un rendu exact des couleurs originales.









Légende

Solutions innovantes



Nouveaux produits

Personnalisation



Produits MyDesign

Domaines d'application



Pose au sol en privatif



Pose au mur en intérieur



Isolation contre les bruits de choc

Propriétés



Livable également en 3 m



Cintrage



Autocollant Peel & Stick



Trame Easycut



Design Easyfill



Commande WiFi



Commande vocale



Angle sur-mesure

Unités de conditionnement

PL = Europalette

KV = Caisse/Unité

BV = Conditionnement par faisceau

Sauf mention expresse, tous les profilés sont emballés par faisceau de 10 unités.

P = Conditionnement par paquet

R = Rouleau

u. = Unité

Dimensions

H = hauteur

L = longueur

B = largeur

T = profondeur

Les longueurs de 3 m ne peuvent pas faire l'objet d'une livraison express.

Par suite d'évolution technique, les photos, plans et descriptions peuvent être modifiés sans préavis.

Nous vous informons que nous ne reprenons pas les produits fabriqués sur mesure ; vos droits relatifs à la garantie n'en sont en aucun cas affectés.

Conditions générales de vente



La dernière version de nos conditions générales de vente est applicable et consultable sur le site : schlueter-systems.com/agb ou par envoi postal sur simple demande.

Pour tous ceux qui souhaitent en savoir plus

Nous avons éveillé votre curiosité sur les produits Schlüter®-Systems ?
Envie d'en savoir encore plus ? Rendez-vous sans tarder sur notre site web.

schluter-systems.fr



Retrouvez-nous également sur Instagram, Facebook, Youtube, LinkedIn et TikTok.



Les conditions générales de vente de la société Schlüter-Systems sont applicables.

Dès sa parution, le présent tarif illustré annule et remplace tous les tarifs précédents.

Ce tarif est imprimé sous réserve d'erreurs, de modifications et de fautes d'impression, ou de modifications allant dans le sens d'une innovation des produits ou rendues inévitables pour des raisons de livraison. Des différences de couleurs au niveau de la reproduction des produits sont possibles et sont dues à la technique d'impression utilisée.



Schlüter-Systems KG Schmölestraße 7 | D-58640 Iserlohn

+49 2371 971-0 +49 2371 971-1111 info@schlueter.de schlueter-systems.com

Schlüter-Systems S.à.r.l. 12, rue des Flandres | F-60410 Villeneuve-sur-Verberie

03 44 54 18 88 03 44 54 18 80 profil@schluter.fr schluter-systems.fr