

Schlüter®-BEKOTEC-THERM-EAHB

Électrovanne pour équilibrage hydraulique adaptatif



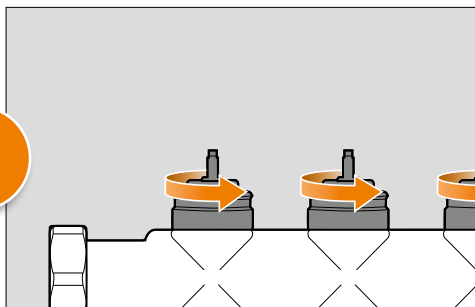
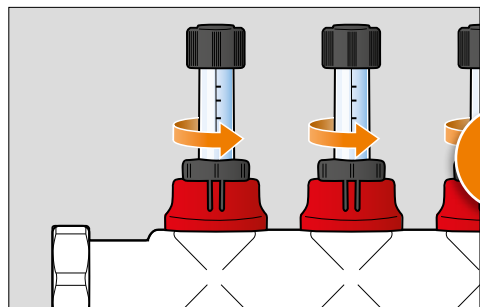
FR Instructions d'installation pour professionnels agréés et qualifiés

Schlüter®-BEKOTEC-THERM-EAHB

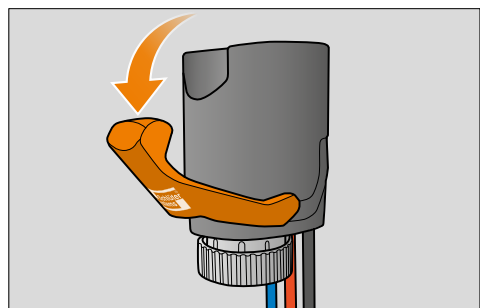
Électrovanne pour équilibrage hydraulique adaptatif



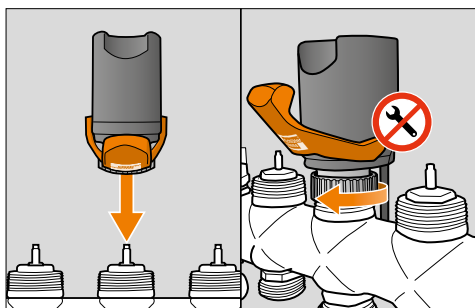
Instructions d'installation



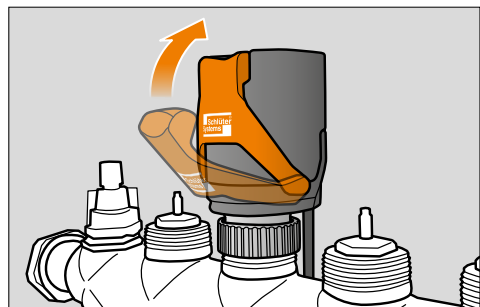
1 Ouvrir complètement les débitmètres existants ou les vannes d'équilibrage de tous les circuits de chauffage.



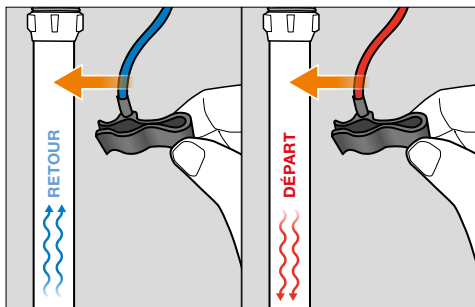
2 Ouvrir le clapet rabattable.



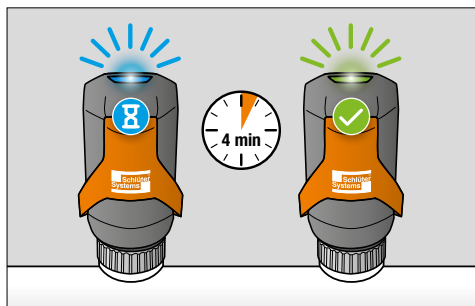
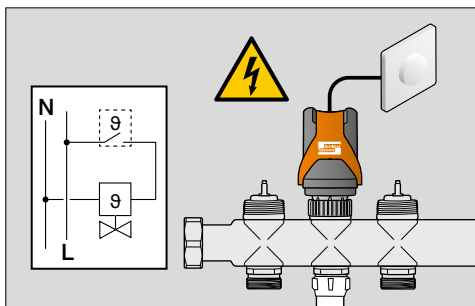
3 Dévisser l'électrovanne.



4 Fermer le clapet.



5 Fixer les clips du capteur de température.



6 Relier au thermostat d'ambiance/source de tension.

7 Mettre en marche.



Attention:

l'appareil ne doit être installé que par un électricien qualifié. Les règles de sécurité existantes doivent être observées.

Risque de blessures liées à des fuites, chocs électriques ou courts-circuits en cas de montage non conforme

- Les travaux d'installation et d'entretien sont strictement réservés aux spécialistes dûment qualifiés. Avant le montage, lire attentivement les instructions de montage.
- Éviter tout contact entre l'équipement électrique et les liquides. Ne pas nettoyer l'appareil au jet d'eau.
- En cas d'endommagements ou de dysfonctionnements, contacter le fabricant. Ne jamais effectuer de réparations soi-même.
- Port de lunettes et de gants de protection obligatoire en cas de travaux effectués sur le système tant que celui-ci est sous pression.

Pour installation sur des collecteurs de chauffage avec un écart d'au moins 50 mm entre les circuits de chauffage et avec des inserts de vannes thermostatiques de fabricants renommés avec un filetage extérieur M30x1,5 (cote de fermeture 11,8 mm). Capteurs de température adaptés aux tuyaux de chauffage de surface en pvc, en métal ou en combinaison de ces matériaux, avec un diamètre extérieur de 10 à 20 mm.

Tension de service : 230 V AC, 50 Hz

Courant d'appel : 130 mA pendant 200 ms max.

Puissance absorbée : 1,7 W

Indice de protection : II

Indice de protection IP : 54

Température ambiante : 0 – 50 °C

Position de montage : au choix

Code LED	Informations
● ● ● ●	Fonctionnement normal
● ● ● ●	Initialisation
● ● ● ●	L'EAHB non monté est alimenté en électricité
● ● ● ● ● ●	Température de départ > 60 °C
● ● ● ●	Panne / fonction limitée



Schlüter-Systems KG · Schmölestraße 7 · D-58640 Iserlohn
Tel.: +49 2371 971-0 · Fax: +49 2371 971-1111 · info@schlueter.de · www.bekotec-therm.de