

# LIPROTEC-EASY

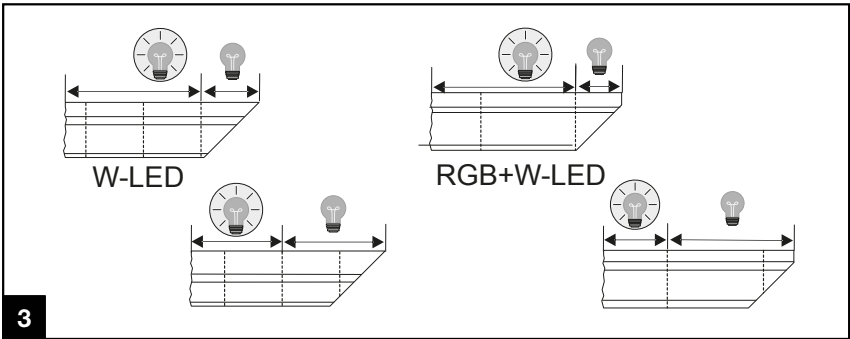
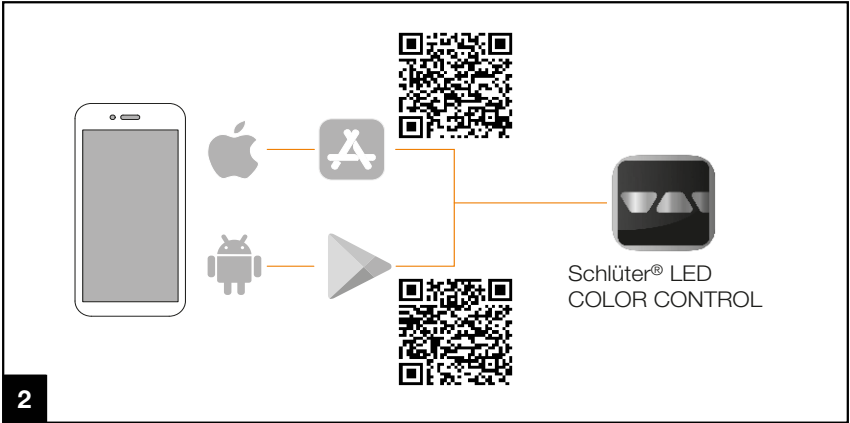
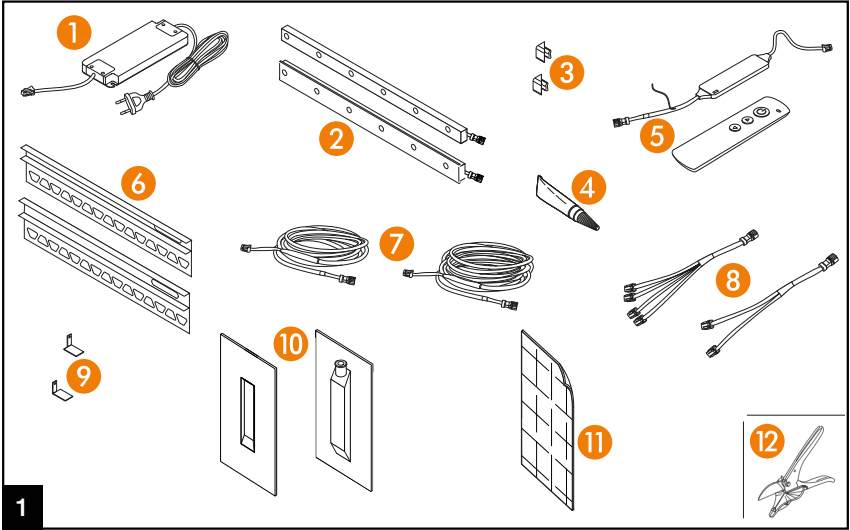
## Plug-and-Play LED-Profilsystem

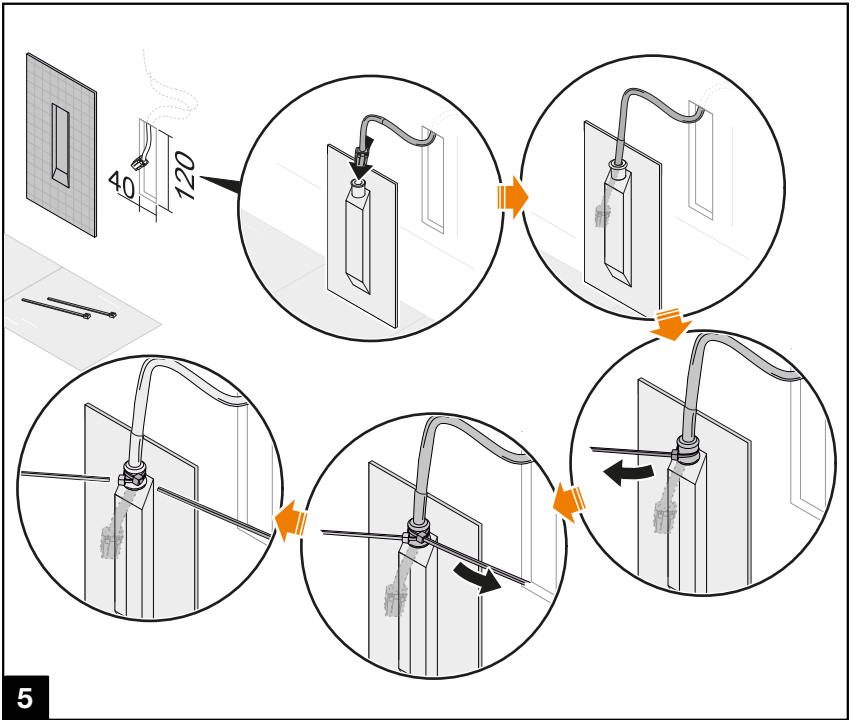
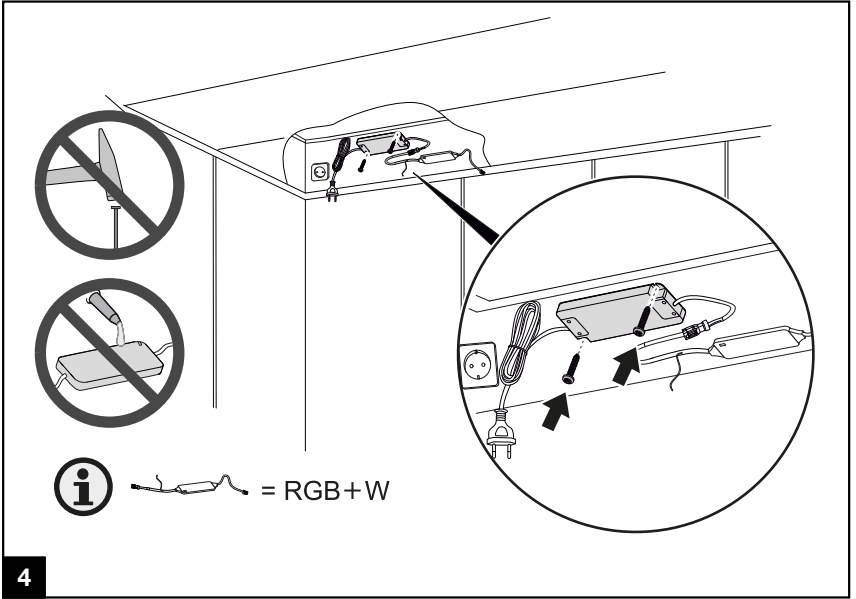


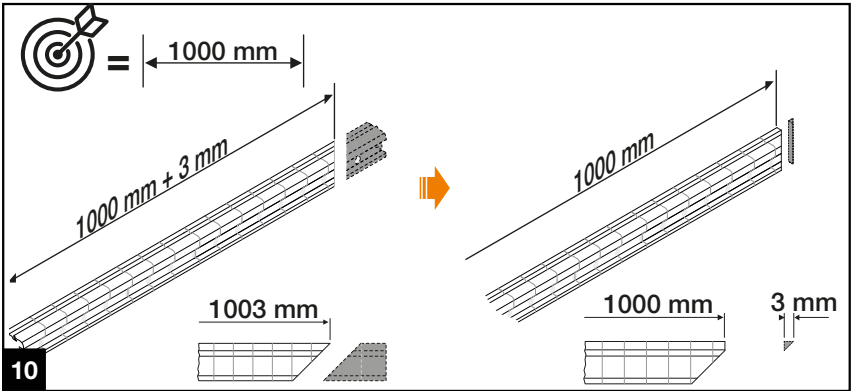
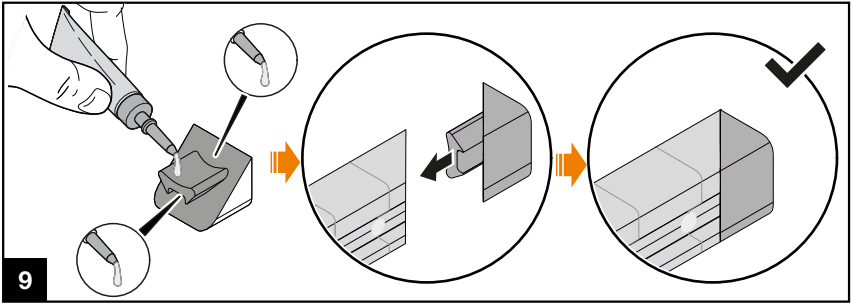
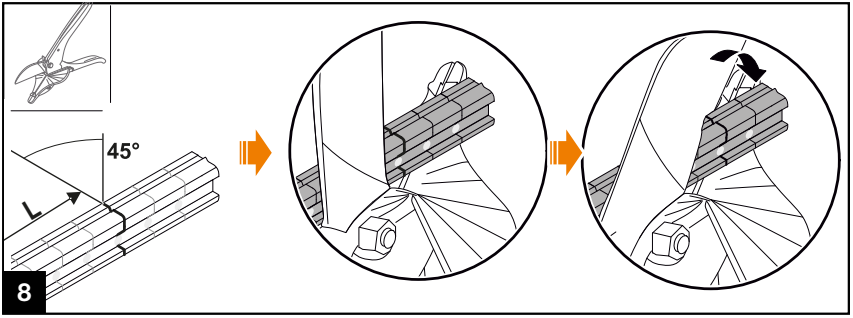
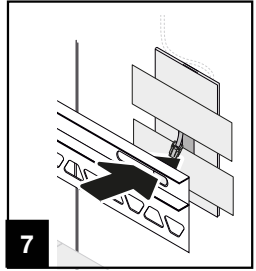
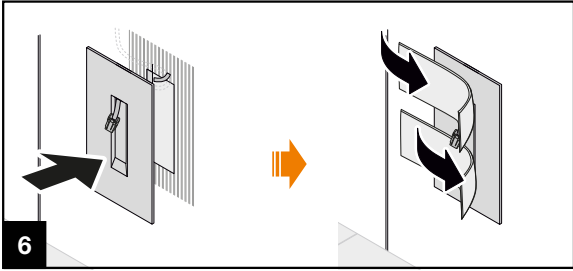
## Bedienungsanleitung

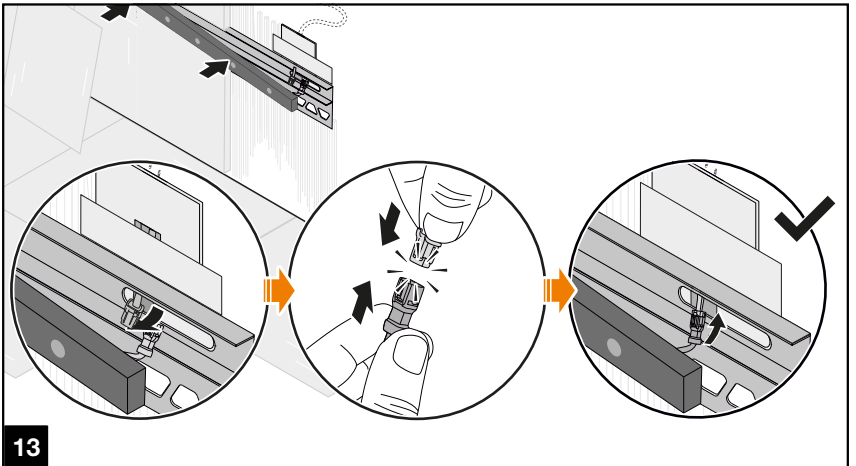
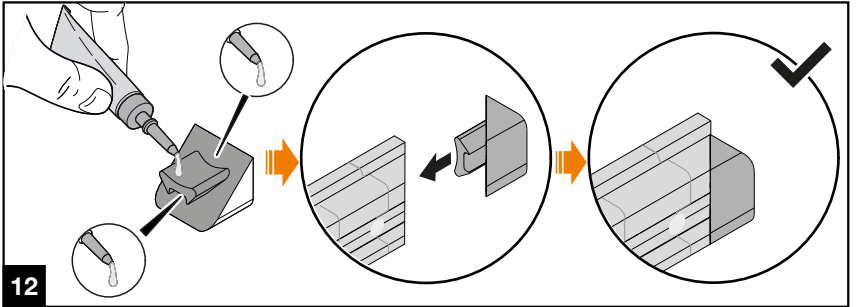
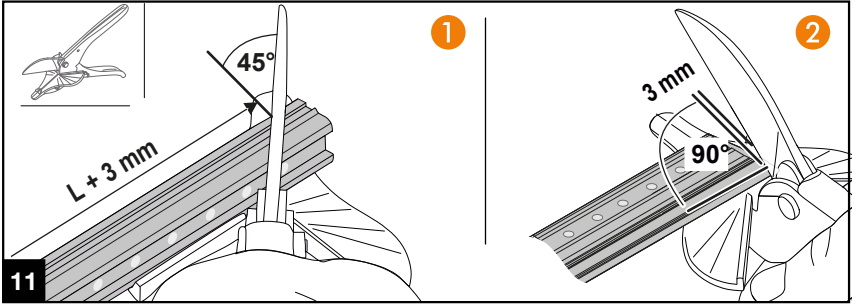
- |           |  |           |  |
|-----------|--|-----------|--|
| <b>DE</b> | LIPROTEC-EASY<br>Bedienungsanleitung » 11      | <b>IT</b> | LIPROTEC-EASY<br>Manuale d'istruzioni » 217    |
| <b>EN</b> | LIPROTEC-EASY<br>Operating instructions » 40   | <b>ES</b> | LIPROTEC-EASY<br>Manual de instrucciones » 246 |
| <b>FR</b> | Mode d'emploi<br>LIPROTEC-EASY » 69            | <b>CS</b> | LIPROTEC-EASY<br>Návod k obsluze » 276         |
| <b>NL</b> | LIPROTEC-EASY<br>handleiding » 99              | <b>HU</b> | LIPROTEC-EASY<br>használati útmutató » 304     |
| <b>PL</b> | LIPROTEC-EASY<br>Instrukcja obsługi » 128      | <b>DA</b> | LIPROTEC-EASY<br>Betjeningsvejledning » 333    |
| <b>TR</b> | LIPROTEC-EASY<br>Kullanım Kılavuzu » 159       | <b>SV</b> | LIPROTEC-EASY<br>Bruksanvisning » 362          |
| <b>PT</b> | Manual de instruções do<br>LIPROTEC-EASY » 188 | <b>SK</b> | Návod na použitie<br>LIPROTEC-EASY » 389       |

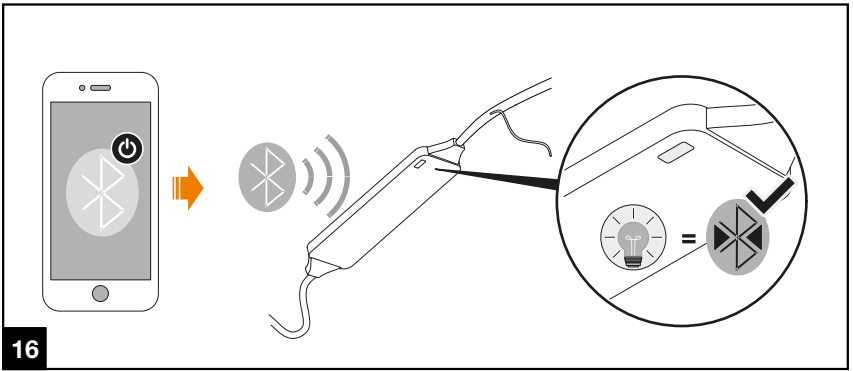
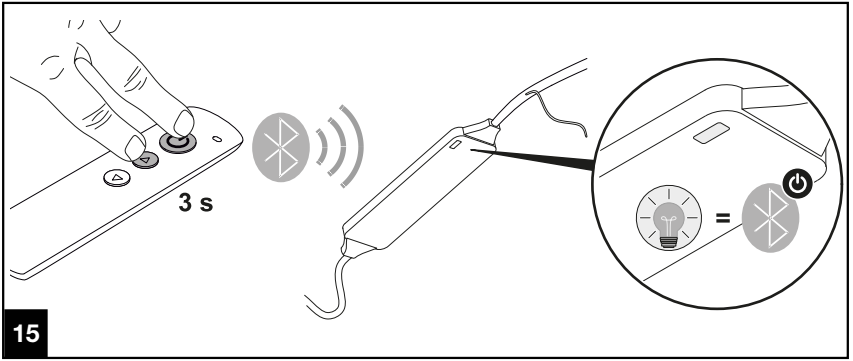
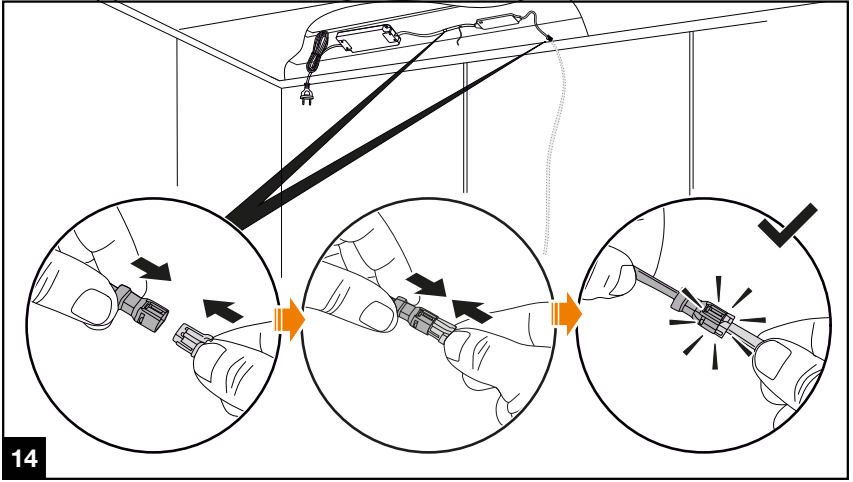


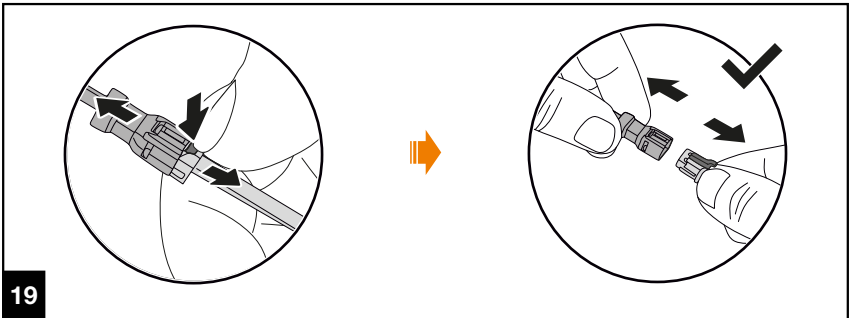
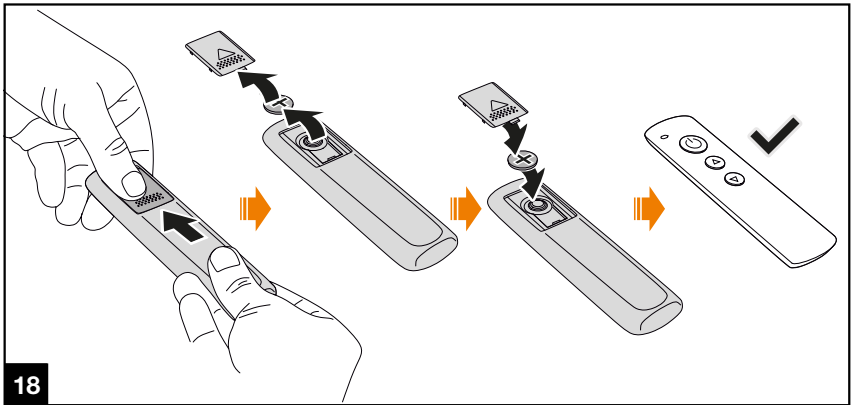
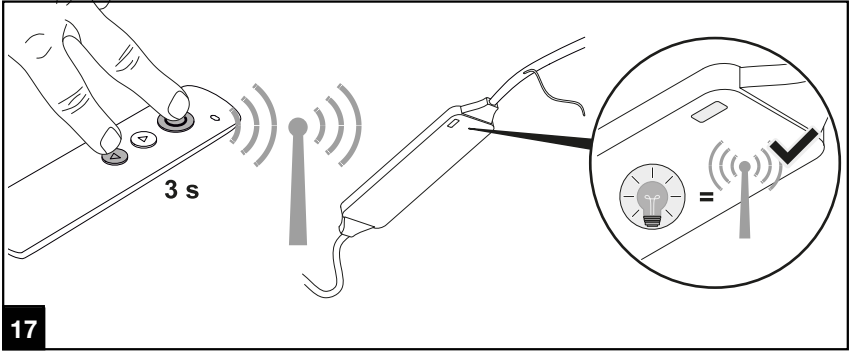












## Ergänzende Informationen

Diese Bedienungsanleitung enthält wichtige sicherheitsrelevante Informationen zum Umgang mit dem **Schlüter®-LIPROTEC-EASY**-System (im Folgenden auch „LED-System“).

Lesen Sie diese Bedienungsanleitung vollständig, bevor Sie das LED-System oder einzelne Systemkomponenten verwenden.

Bewahren Sie diese Bedienungsanleitung auf, damit sie zum späteren Nachlesen verfügbar ist.

## Hersteller und Herausgeber

Schlüter-Systems KG  
Schmölestraße 7  
58640 Iserlohn  
DEUTSCHLAND  
+49 2371 971-0  
[www.schlueter.de](http://www.schlueter.de)

## Ihre Erfahrungen mit dem Produkt

Wir arbeiten stetig daran, die Sicherheit und Zuverlässigkeit unserer Produkte zu verbessern. Wenn im Umgang mit dem LED-System unvorhergesehene Ereignisse eintreten, bitten wir Sie, uns zu informieren.





<b>1</b>	<b>Über diese Bedienungsanleitung</b>	<b>14</b>
1.1	Was leistet diese Bedienungsanleitung?	14
1.2	Ihr individueller Lieferumfang	14
1.3	An wen richtet sich diese Bedienungsanleitung?	14
1.4	Elektrische Installation (Netzsteckdose)	15
1.5	Symbolerklärung	15
<b>2</b>	<b>Sicherheit</b>	<b>16</b>
2.1	Bestimmungsgemäße Verwendung	16
2.2	Vorhersehbarer Fehlgebrauch	17
2.3	Restrisiken	17
<b>3</b>	<b>Das LIPROTEC-EASY-System</b>	<b>19</b>
3.1	Gesamtsystem	19
3.2	Systemkomponenten	19
<b>4</b>	<b>LIPROTEC-EASY-System einbauen und anschließen</b>	<b>22</b>
4.1	Einbauvoraussetzungen	22
4.2	Einbau planen	23
4.3	Komponenten einbauen und verbinden	24
<b>5</b>	<b>LIPROTEC-EASY-System bedienen</b>	<b>30</b>
5.1	Wer darf bedienen?	30
5.2	Bedienen der W-LED-Module	30
5.3	Bedienen der RGB+W-LED-Module	30
5.4	Funkfernbedienungen einlernen	31
5.5	Batterie wechseln	32

<b>6</b>	<b>Störungen beheben</b>	<b>32</b>
6.1	Unser Service hilft Ihnen	32
6.2	Mögliche Störungen	33
<b>7</b>	<b>Nach Nutzungsende</b>	<b>34</b>
7.1	Bei Nutzungsende beachten	34
7.2	Systemkomponenten ausbauen	35
7.3	Entsorgen	35
<b>8</b>	<b>Technische Daten</b>	<b>36</b>
8.1	Technische Daten Netzteil	36
8.2	Technische Daten Bluetooth-Receiver	37
8.3	Technische Daten LED-Schläuche	38



# 1 Über diese Bedienungsanleitung

## 1.1 Was leistet diese Bedienungsanleitung?

Diese Bedienungsanleitung enthält Informationen, anhand derer Personen mit bestimmtem Vorwissen sicher mit dem Schlüter®-LIPROTEC-EASY-System umgehen können. Die in dieser Bedienungsanleitung enthaltenen Informationen und Anweisungen setzen die im Folgenden beschriebene Qualifikation (» „Fliesenleger“ auf Seite 14) voraus. Einem Laien ermöglicht diese Bedienungsanleitung nicht, den Einbau und den Anschluss fachgerecht durchzuführen, da sie wichtige Grund- und Fachkenntnisse nicht vermittelt. Für den Laien wird die Bedienung der bereits fertig montierten und angeschlossenen LED-Module in Kapitel 5 beschrieben.

## 1.2 Ihr individueller Lieferumfang

Diese Bedienungsanleitung beschreibt das vollständige Schlüter®-LIPROTEC-EASY-System mit allen verfügbaren Systemkomponenten. In einem individuellen Lieferumfang müssen nicht sämtliche beschriebenen Komponenten enthalten sein. Den individuellen Lieferumfang den Hinweisen auf der Verpackung entnehmen.

## 1.3 An wen richtet sich diese Bedienungsanleitung?

Diese Bedienungsanleitung richtet sich mit Ausnahme von Kapitel 5 („5 LIPROTEC-EASY-System bedienen“ auf Seite 30) ausschließlich an Personen mit der im Folgenden beschriebenen Qualifikation:

### Fliesenleger

Der Fliesenleger ist durch seine Ausbildung, seine Berufserfahrung und stetige Fortbildung in der Lage, Boden- und Wandbeläge in Wohnräumen und Räumen mit zeitweise feuchten Umgebungsbedingungen nach Stand der Technik zu verlegen und anzubringen. Der Fliesenleger vermeidet dabei unmittelbare und mittelbare Risiken, indem er nach den Vorgaben geltender Regelwerke arbeitet.

Insbesondere durch seine fachspezifischen Kenntnisse in nationalen Gesetzen, Vorschriften und Normen kann der Fliesenleger hierbei sicherstellen, dass Fehler bei der Verlegung und beim Materialeinsatz vermieden werden. Hierdurch kann der Fliesenleger Unfallquellen eliminieren und dadurch Personenschäden vermeiden. Durch seine Fachkenntnis in Materialien und Techniken und die Fähigkeit, diese Fachkenntnis praktisch umzusetzen, kann er zusätzlich Schäden und Folgeschäden an der Bausubstanz verhindern.

Notwendige Kenntnisse des Fliesenlegers:

- Fachgerechtes Verlegen von Fliesen (auch in Badezimmern und Feuchträumen)
- Sicherer Umgang mit Elektrowerkzeugen (z. B. Schlagbohrmaschine)
- Zuschnitt einschließlich Gehrungsschnitte von Profilen aus Metall
- Auswählen verträglicher Materialkombinationen zwischen Kleber, Wand- und Bodenbelägen und Metallprofilen

Das LED-System kann auch ohne spezielle Qualifikation bedient werden. Die Inhalte zur Bedienung („5 LIPROTEC-EASY-System bedienen“ auf Seite 30) richten sich daher auch an den Endnutzer. Bei der Bedienung unbedingt folgende Punkte beachten:

- Kinder das LED-System nur unter Aufsicht bedienen lassen.
- Störungen nur von Fliesenlegern (» „Fliesenleger“ auf Seite 14) beseitigen lassen.

## 1.4 Elektrische Installation (Netzsteckdose)



### GEFAHR!

#### Lebensgefahr durch Arbeiten mit Netzspannung!

Das LED-System ist zum Anschluss an eine Netzsteckdose vorgesehen. Netzspannung ist lebensgefährlich. Wenn unzureichend qualifizierte Personen Arbeiten an Komponenten unter Netzspannung durchführen, können tödliche Stromschläge die Folge sein.

- LED-System nur verwenden, wenn eine fertig installierte Netzsteckdose zur Verfügung steht.
- Niemals eigenmächtig Tätigkeiten an Komponenten unter Netzspannung durchführen.
- Vor dem Einbau des LED-Systems unbedingt sicherstellen, dass eine nach Stand der Technik angeschlossene Netzsteckdose (ggf. schaltbar) zugänglich ist.

Die Installation der Netzsteckdose unbedingt von einer qualifizierten Elektrofachkraft durchführen lassen, die am Einsatzort dazu befugt ist. Nicht eigenmächtig an Komponenten unter Netzspannung arbeiten!

## 1.5 Symbolerklärung

In dieser Bedienungsanleitung werden die folgenden Symbole mit der im Folgenden beschriebenen Bedeutung verwendet:

### Sicherheits- und Warnhinweise



### GEFAHR!

Diese Kombination aus Symbol und Signalwort weist auf eine unmittelbar gefährliche Situation durch elektrischen Strom hin. Wenn ein so gekennzeichnete Hinweis nicht beachtet wird, sind schwere oder tödliche Verletzungen die Folge.



### WARNING!

Diese Kombination aus Symbol und Signalwort weist auf eine möglicherweise gefährliche Situation hin, die zum Tod oder zu schweren Verletzungen führen kann, wenn sie nicht gemieden wird.



### **HINWEIS**

Diese Kombination aus Symbol und Signalwort weist auf eine möglicherweise gefährliche Situation hin, die zu Sachschäden führen kann, wenn sie nicht gemieden wird.



### **UMWELTSCHUTZ**

Diese Kombination aus Symbol und Signalwort weist auf eine Situation hin, die zu Umweltschäden führen kann, wenn sie nicht gemieden wird.



## **Informationen ohne direkten Bezug zum Produkt**

Informationen, die sich nicht unmittelbar auf Komponenten des LIPROTEC-EASY-Systems oder Zubehör beziehen, werden wie hier dargestellt gekennzeichnet.



**Zusatzinformationen innerhalb von Abbildungen** werden mit nebenstehendem Symbol gekennzeichnet.

## **Textformate und Bedeutungen**

In dieser Bedienungsanleitung werden folgende Auszeichnungen verwendet, um bestimmte Inhalte zu kennzeichnen:

**Querverweise** sind unter Angabe von Kapitel und Seitenzahl eingefügt.

Beispiel: » „*Symbolerklärung*“ auf Seite 15

- **Aufzählungen ohne bestimmte Reihenfolge** werden durch einen einleitenden Punkt dargestellt.
- 1. Handlungsschritte** werden durch eine einleitende Zahl dargestellt.
  - > **Ergebnisse von Handlungen** werden mit einem einleitenden Pfeil gekennzeichnet.

## **2 Sicherheit**

### **2.1 Bestimmungsgemäße Verwendung**

Das Schlüter®-LIPROTEC-EASY-System und die zugehörigen Systemkomponenten („3.2 Systemkomponenten“ auf Seite 19) sind ausschließlich für die Herstellung von Akzentbeleuchtungen in Innenräumen, einschließlich Räumen mit vorübergehend feuchten Umgebungsbedingungen (z. B. Badezimmer), vorgesehen. Bei Verwendung von Edelstahlprofilen

(V4A) ist das LED-System auch für den Einbau in Poollandschaften/Schwimmbädern ohne dauerhafte Wassereinwirkung vorgesehen. Die bestimmungsgemäße Verwendung setzt die ausschließliche Verwendung der in dieser Bedienungsanleitung erwähnten Systemkomponenten in den beschriebenen zulässigen Kombinationen voraus. Eine davon abweichende Verwendung gilt als Fehlgebrauch.

## 2.2 Vorhersehbarer Fehlgebrauch

Wenn das Schlüter®-LIPROTEC-EASY-System entgegen den Vorgaben in dieser Bedienungsanleitung verwendet wird, können Sach- und Personenschäden die Folge sein.



### **WARNUNG!** **Verletzungsgefahr durch Fehlgebrauch!**

Fehlgebrauch des LED-Systems kann zu gefährlichen Situationen und/oder Sachschäden führen.

- LED-System niemals in explosionsfähigen Atmosphären einsetzen.
- Komponenten des LED-Systems nicht öffnen.
- Im Auslieferungszustand vorkonfektionierte Kabel niemals entfernen, abmanteln oder trennen.
- Ausschließlich original Schlüter®-Systemkomponenten verwenden.
- LED-System ausschließlich wie in dieser Bedienungsanleitung beschrieben verwenden.
- Nur LED-Module (Kombination aus LED-Schlauch und dem passenden Aufnahmeprofil) verwenden. LED-Schläuche nicht ohne passenden Aufnahmeprofil verwenden.
- LED-System niemals in Bereichen verbauen, die dauerhaft oder zeitweise vollständig unter Wasser stehen (z. B. als Schwimmbeckenbeleuchtung).

## 2.3 Restrisiken

Folgende Restrisiken bestehen im Umgang mit dem LED-System:



### **WARNUNG!** **Lebensgefahr durch Übertemperatur oder Feuchtigkeit am Netzteil!**

Wenn das Netzteil Temperaturen über 45 °C oder Feuchtigkeit ausgesetzt wird, können durch Fehlfunktionen tödliche Stromschläge verursacht werden.

- Netzteil niemals bei Temperaturen über 45 °C lagern oder einsetzen.
- Netzteil nur gemäß geltenden lokalen Vorschriften verbauen und nutzen.
- Netzteil niemals direkter Feuchtigkeitseinwirkung (z. B. Spritzwasser) aussetzen.



### **GEFAHR!** **Lebensgefahr durch Stromschläge!**

Das Netzteil arbeitet auf der Eingangsseite mit 230 V Netzspannung. Kontakt mit spannungsführenden Teilen kann tödliche Stromschläge verursachen.

- Netzteil niemals öffnen.
- Netzkabel niemals durchtrennen oder vom Netzteil lösen.
- Nur das mitgelieferte Netzteil oder in dieser Bedienungsanleitung aufgeführte Netzteile verwenden.
- Ausschließlich in dieser Anleitung beschriebene Systemkomponenten an das Netzteil anschließen.
- Arbeiten an dauerhaft oder zeitweise spannungsführenden Komponenten (z. B. Netzsteckdose) nur durch am Einsatzort dazu befugte Elektrofachkräfte durchführen lassen.



### **WARNUNG!** **Lebensgefahr und Verletzungsgefahr für Kinder und Kleinkinder!**

Einige Systemkomponenten sind so klein, dass Kinder sie verschlucken und daran ersticken können. An den beiliegenden Kabeln können Kinder sich strangulieren. Wenn Kinder den Spezialkleber oder die Batterie der Funkfernbedienung schlucken, können Vergiftungen die Folge sein.

- Alle Systemkomponenten des LED-Systems für Kinder und Kleinkinder unzugänglich aufbewahren.



### **WARNUNG!** **Brand-, Verletzungs- und Vergiftungsgefahr durch unsachgemäßen Umgang mit dem Spezialkleber!**

Der Spezialkleber ist entflammbar. Wenn er brennt, entstehen giftige Dämpfe, die beim Einatmen Gesundheitsschäden hervorrufen können. Wenn Kleber auf die Haut gelangt, können Hautreizungen verursacht werden. Wenn der Kleber verschluckt wird, können Vergiftungen die Folge sein.

- Kleber und Kleberreste niemals abflammen.
- Kleber nur mit Handschuhen auftragen.
- Beim Verkleben nicht essen.
- Nach dem Verkleben Kleberreste umgehend entfernen.



### **WARNUNG!** **Brandgefahr durch Überhitzung!**

Wenn sich das Netzteil durch Verschmutzung (z. B. Staub) oder Systemkomponenten durch unsachgemäßen Einbau überhitzen, besteht Brandgefahr. Kurzschlüsse im LED-System können zusätzlich zur Überhitzung der Kabel führen, wodurch ebenfalls Brandgefahr entstehen kann.

- Kurzschlüsse unbedingt vermeiden.
- Netzteil regelmäßig (mindestens jährlich) reinigen. Hierfür Spannungsfreiheit sicherstellen.
- Bei der Montage des Netzteils ausreichende Belüftung sicherstellen.
- Kabel niemals in aufgerolltem Zustand verbauen. Dies gilt nicht für das Netzkabel des Netzteils.

## **3 Das LIPROTEC-EASY-System**

### **3.1 Gesamtsystem**

Mit dem LIPROTEC-EASY-System können nach dem Plug-and-Play-Prinzip Akzentbeleuchtungen hergestellt werden. LED-Module (LED-Schläuche in Kombination mit passenden Aufnahmeprofilen) sind für den Einsatz in Bereichen mit zeitweise hoher Feuchtigkeit geeignet. Das vorkonfektionierte Netzteil kann in bereits verbaute Steckdosen eingesteckt werden und versorgt die angeschlossenen LED-Module mit einer Spannung von 24 V.

Am 24-V-Ausgang des Netzteils können mittels ebenfalls vorkonfektionierten Kabel und Verteiler die angeschlossenen LED-Module mit Spannung versorgt werden. Ein in die Versorgungsleitungen integrierbarer, vorkonfektionsierter Bluetooth-Receiver ermöglicht es, mittels zugehöriger Funkfernbedienung die angeschlossenen LED-Module ein- und auszuschalten und voreingestellte Lichteigenschaften anzuwählen. Über die App **Schlüter® LED-Color-Control** können zusätzlich die Lichteigenschaften individuell angepasst werden.

### **3.2 Systemkomponenten**

#### **Netzteil » 1/1**

Das Netzteil arbeitet als Schaltnetzteil und transformiert die netzseitige Wechselspannung in eine Gleichspannung von 24 V. Das vorkonfektionierte Netzteil ist in unterschiedlichen Leistungsvarianten erhältlich. Das Netzkabel wird hierzu in eine Netzsteckdose eingesteckt. Das bereits angebrachte Anschlusskabel mit vorkonfektioniertem Steckverbinder versorgt die angeschlossenen Komponenten mit Spannung.

Technische Daten

» „Technische Daten Netzteil“ auf Seite 36





## LED-Schläuche » 1/2

Die silikonummantelten LED-Schläuche sind in unterschiedlichen Längen, Breiten und Lichtvarianten jeweils im Set mit einem Aufnahmeprofil („Aufnahmeprofile » 1/6“ auf Seite 20) erhältlich. Über das angebrachte Anschlusskabel mit vorkonfektioniertem Steckverbinder kann die Spannungsversorgung hergestellt werden. LED-Schläuche sind als Ausführungen mit warmweißem und neutralweißem Licht (W-LED) und mit farbigem Licht (RGB+W-LED) erhältlich.

Technische Daten

» „Technische Daten LED-Schläuche“ auf Seite 38

## Silikon-Dichtkappen » 1/3

Silikon-Dichtkappen dienen dazu, abgelängte LED-Schläuche an der Schnittfläche zu versiegeln, wenn LED-Schläuche abgelängt wurden. Silikon-Dichtkappen müssen mit dem mitgelieferten Spezialkleber verklebt werden.

## Spezialkleber » 1/4

Der mitgelieferte Spezialkleber ist auf das Material der LED-Schläuche und der Silikon-Dichtkappen abgestimmt und zum Verkleben dieser beiden Komponenten vorgesehen. Wenn dieser Spezialkleber wie vorgesehen verwendet wird, dichtet er die Klebeflächen gegen das Eindringen von Feuchtigkeit ab.

## Bluetooth-Receiver und Funkfernbedienung » 1/5

Der Bluetooth-Receiver kann die Funksignale der Funkfernbedienung empfangen und eine Bluetooth-Verbindung mit einem mobilen Endgerät herstellen.

Über die beidseitig angebrachten Anschlusskabel wird der Bluetooth-Receiver an das Netzteil, Kabel, Verteiler oder LED-Schläuche angeschlossen. Mittels Bluetooth-Receiver können über die zugehörige Funkfernbedienung oder ein mobiles Endgerät RGB+W-LED-Module angesteuert werden. Neben dem Ein- und Ausschalten kann zwischen den im Bluetooth-Receiver hinterlegten Voreinstellungen (Favoriten) umgeschaltet werden.

Der Bluetooth-Receiver ist nicht für den Einsatz mit W-LED-Schläuchen vorgesehen.

Technische Daten

» „Technische Daten Bluetooth-Receiver“ auf Seite 37

## Aufnahmeprofile » 1/6

Aufnahmeprofile dienen zur mechanischen Aufnahme der LED-Schläuche und sind jeweils im Set mit den passenden LED-Schläuchen (» „LED-Schläuche » 1/2“ auf Seite 20) erhältlich. Die Kombination aus Aufnahmeprofil und LED-Schlauch bildet ein LED-Modul.

Aufnahmeprofile können als Abschlussleisten für geflieste Bereiche verwendet werden. Sie sind in zwei unterschiedlichen Profilgeometrien und -breiten sowie diversen Längen erhältlich. Als Materialausführungen stehen Aluminium und, für Anwendungen mit hohen Anforderungen an die Korrosionsbeständigkeit, Edelstahl (V4A) zur Verfügung.



### **WARNUNG!** **Verletzungsfahr durch korrosionsbedingte Undichtigkeiten!**

Wenn Aufnahmeprofile aus Aluminium in Poollandschaften oder der direkten Umgebung von Schwimmbädern verwendet werden, besteht die Gefahr, dass durch Korrosion Wasser eindringt. Kurzschlüsse, Brandentwicklung und Stromschläge können die Folge sein.

- In Poollandschaften und der direkten Umgebung von Schwimmbädern ausschließlich Edelstahlprofile (V4A) einsetzen.

### **Kabel » 1/7**

Kabel dienen dazu, über Distanzen von 3 oder 5 m elektrische Verbindungen zwischen bestimmten Systemkomponenten zu realisieren.

### **Verteiler » 1/8**

Über die verfügbaren 2- und 4-fach-Verteiler können bis zu 4 LED-Module über ein Netzteil versorgt werden. Wenn Verteiler verwendet werden sollen, muss sichergestellt werden, dass das angeschlossene Netzteil ausreichende Leistung bereitstellen kann, um den Leistungsbedarf der angeschlossenen LED-Schläuche zu decken » *„Technische Daten Netzteil“ auf Seite 36.*

### **Profil-Endkappen » 1/9**

Profil-Endkappen können optional verbaut werden. Profil-Endkappen dienen dazu, die Aufnahmeprofile gegen das Eindringen von Fliesenkleber oder Fugenmörtel zu schützen. Der Verankerungsschenkel wird mit Fugenmaterial zwischen Profil und Fliese eingebettet.

### **Hohlwanddose mit Dichtmanschette » 1/10**

Mittels Hohlwanddose mit angesetzter Dichtmanschette können verschlossene Hohlräume hergestellt werden, um Platz für die Steckverbinder zu schaffen.

### **Selbstklebende Dichtbahn » 1/11**

Die selbstklebende Dichtbahn dient zum Verschließen der Öffnungen der Hohlwanddose neben dem Aufnahmeprofil, damit beim Einfliessen kein Fliesenkleber eindringen kann.

### **ProCut (optional) » 1/12**

Schlüter®-ProCut ist als Spezialwerkzeug für den Zuschnitt von LED-Schläuchen vorgesehen. Durch eine angepasste Schermechanik, eine Auflagefläche mit eingezeichneter Winkelskala und eine für LED-Schläuche optimierte Schneidengeometrie ermöglicht ProCut, ausreichend winkelgenaue und saubere Trennflächen zu erzeugen. Hierdurch können Silikon-Dichtkappen wie vorgesehen an abgelängten LED-Schläuchen angebracht und verklebt werden.



## Schlüter®-LED-Color-Control » 2



### **WARNUNG!** **Verletzungsgefahr durch Unverträglichkeit von Leuchtmustern!**

Im Dynamik-Modus können Kombinationen aus Blinkfrequenzen, Kontrastwechseln und Leuchtfarben eingestellt werden, die bei bestimmten Personengruppen heftige Reaktionen hervorrufen können (z. B. Kopfschmerz oder epileptische Anfälle). Epileptische Anfälle können zu schweren Folgeverletzungen z. B. durch Zerbeißen der Zunge oder Stöße führen.

- Dynamik-Modus nur nach Rücksprache mit einem Arzt nutzen, falls innerhalb der Familie Epilepsie-Erkrankungen vorkommen.
- Dynamik-Modus bei den ersten Anzeichen von Unwohlsein sofort beenden.

Schlüter®-LED-Color-Control ist eine App für mobile Endgeräte, die zur Steuerung des LED-Systems eingesetzt werden kann.

Über Schlüter®-LED-Color-Control können alle Funktionen ausgeführt werden, die auch über die Funkfernbedienung ausgeführt werden können. Schlüter®-LED-Color-Control ist für die Betriebssysteme iOS und Android erhältlich.

Zusätzlich stehen folgende Funktionen zur Verfügung:

- Favoriten verändern
- Leuchteigenschaften individualisieren
- Dynamik-Modus nutzen

## **4 LIPROTEC-EASY-System einbauen und anschließen**

### **4.1 Einbauvoraussetzungen**

Folgende Grundvoraussetzungen müssen erfüllt sein, damit das LED-System wie vorgesehen arbeitet und Gefährdungen vermieden werden:

- Für den Anschluss des Netzteils muss eine freie Netzsteckdose in Reichweite des Netzkabels verfügbar sein.
- Für die dauerhafte Aufnahme der LED-Schläuche müssen die Aufnahmeprofile nach Stand der Technik fest verbaut sein.
- Sämtliche Leitungen, Steckverbindungen sowie Netzteil und Bluetooth-Receiver müssen dauerhaft trocken liegen.
- Die Leitungslänge in einem Strang darf 10 m nicht überschreiten.
- Innerhalb eines Strangs dürfen nicht mehr als 6 Steckverbindungen genutzt werden.
- Der Bluetooth-Receiver darf nicht von metallischen Objekten (z. B. Armierungen) abgeschirmt werden.
- Es dürfen niemals 2 Bluetooth-Receiver in Reihe geschaltet werden.

- LED-Schläuche dürfen niemals mit einem Biegeradius  $< 500$  mm gebogen werden.
- LED-Schläuche dürfen niemals seitlich über die Flanken gebogen werden.
- Das Netzteil muss für die angeschlossenen LED-Schläuche ausreichend dimensioniert sein.
- Die Systemkomponenten müssen so verlegt und angebracht werden können, dass keine Kabel oder Anschlusskabel gekürzt werden müssen.
- Falls das LED-System ohne Bluetooth-Receiver verwendet werden soll, muss die Netzsteckdose zum Ein- und Ausschalten schaltbar ausgeführt sein.
- Netzteil und Bluetooth-Receiver dürfen nur so verlegt werden, dass sie (z. B. bei Nutzungsende) problemlos entfernt werden können (reversible Verlegung).

## Besonderheiten beim Einbau in feuchten Räumen

Wenn das LED-System im Badezimmer oder in Bereichen mit zeitweise feuchten Umgebungsbedingungen verbaut werden soll, müssen zusätzlich folgende Voraussetzung erfüllt sein:

- Das Eindringen von Feuchtigkeit in Komponenten des LED-Systems muss dauerhaft verhindert werden.
- Die Umgebung muss zeitweises Trocknen ermöglichen.

## 4.2 Einbau planen

Vor dem Einbau muss festgelegt werden, wie viele LED-Schläuche verbaut werden sollen, wo die Leitungen verlegt werden und welche Systemkomponenten an welchen Positionen angebracht werden sollen.

Folgende Fragen müssen für einen sicheren und zuverlässigen Betrieb mit „ja“ beantwortet werden:

- Deckt das vorgesehene Netzteil den Leistungsbedarf der LED-Schläuche?
- Können alle LED-Module mit Verteilern und Kabeln erreicht werden?
- Können Hohlwand Dosen mit Dichtmanschetten dort verbaut werden, wo Feuchtigkeit auftreten kann und ein Anschlusskabel angeschlossen werden soll?

## Ablängen von LED-Modulen planen » 3

Bei LED-Modulen ist im Auslieferungszustand eine optimale Ausleuchtung über die gesamte Modullänge gewährleistet und die Schutzart IP 67 wird erreicht. Wenn LED-Module gekürzt werden sollen, müssen folgende Punkte beachtet werden:

- Das gekürzte Aufnahmeprofil muss dieselbe Länge wie der gekürzte LED-Schlauch aufweisen.
- Im eingebauten Zustand muss im Aufnahmeprofil eine Kabelöffnung zur Verfügung stehen, durch die das Anschlusskabel in das Aufnahmeprofil geführt werden kann.
- An W-LED-Schläuchen ist alle 25 mm eine Trennmarke angebracht.
- An RGB+W-LED-Schläuchen ist alle 62,5 mm eine Trennmarke angebracht.
- Trennmarken kennzeichnen immer die Position, an der 45°-Trennschnitte auskommen müssen, wenn LED-Schläuche auf voller Länge ausgeleuchtet bleiben sollen.
- Wenn LED-Schläuche außerhalb der Trennmarken getrennt werden, bleibt der Bereich bis zur nächsten Trennmarke dauerhaft unbeleuchtet.



Wenn vollständige Ausleuchtung der LED-Schläuche gewünscht ist, muss die Lage der Trennmarken bei der Planung der LED-Module berücksichtigt werden. Die Trennmarken geben in diesem Fall die optimale Länge der gekürzten LED-Module vor.

## 4.3 Komponenten einbauen und verbinden

### Netzteil befestigen

Personal	<b>Fliesenleger</b>
Schutzausrüstung	<b>Schutzhandschuhe, Sicherheitsschuhe</b>
Werkzeug	<b>Schraubendreher, (Schlag-)Bohrmaschine</b>
Verbrauchsmaterial	<b>Befestigungsschrauben, ggf. 2 Dübel</b>

Das Netzteil muss in seiner vorgesehenen Position fixiert werden, damit z. B. durch Verrutschen des Netzteils kein Zug auf die Anschlusskabel entstehen kann. Netzteil und Bluetooth-Receiver sollten grundsätzlich so eingebaut werden, dass Zugang bei Bedarf (z. B. zur Wartung oder zum Austausch) problemlos möglich ist.

1. Netzteil mit der Anbringungsfläche verschrauben » **4** .
  - > Das Netzteil ist in seiner vorgesehenen Position fixiert und kann nicht verrutschen.

### Kabel verlegen

Personal	<b>Fliesenleger</b>
Schutzausrüstung	<b>nach Einbausituation</b>
Werkzeug	<b>nach Einbausituation</b>

Wir empfehlen, Kabel und Verteiler in Decken, Hohlräumen oder in Leerrohren zu verlegen. Die Verlegung muss so geplant werden, dass mit den festgelegten Kabellängen die vorgesehenen Positionen erreicht werden.

1. Kabel von Netzteil oder Bluetooth-Receiver zu den vorgesehenen Anschlusspunkten der LED-Schläuche verlegen.
2. Bei Bedarf 2-fach- oder 4-fach-Verteiler nutzen.
  - > An allen vorgesehenen Anschlusspunkten der LED-Schläuche ist ein Anschlussstecker positioniert. Der Anschlussstecker ist elektrisch über Kabel oder Verteiler mit dem Netzteil verbunden.

### Hohlraumdose mit Dichtmanschette verwenden

Personal	<b>Fliesenleger</b>
Schutzausrüstung	<b>nach Einbausituation</b>
Werkzeug	<b>nach Einbausituation</b>
Verbrauchsmaterial	<b>Hohlraumdose mit Dichtmanschette, 2 Kabelbinder</b>



## Abdichtungsebenen nach Stand der Technik

Um das Eindringen von Feuchtigkeit zu verhindern, muss eine Abdichtungsebene nach Stand der Technik erstellt werden. Um dies zu gewährleisten, ist die vorgesehene Möglichkeit, die Hohlwanddose mit Dichtmanschette mittels **Schlüter® KERDI-COLL-L** zu verkleben. Das fachgerechte Verkleben ist ein komplexer Vorgang und von vielen Faktoren (z. B. verwendete Materialien und Materialpaarungen) abhängig. Beim Verkleben mit Schlüter® KERDI-COLL-L unbedingt die Anweisungen und Hinweise aus dem Datenblatt 8.4 umsetzen und die Informationen aus den Sicherheitsdatenblättern zu **Schlüter® KERDI-COLL-A** und **Schlüter® KERDI-COLL-RL** berücksichtigen.

Wenn abweichende Produkte verwendet werden, unbedingt die Vorgaben des jeweiligen Herstellers umsetzen.

Mittels Hohlraumdose mit Dichtmanschette können Hohlräume hinter LED-Modulen zur Aufnahme der Steckverbinder erstellt werden. Die Seite des Kabels, an der die weiße Buchse angebracht ist, muss hierfür durch die Hohlraumdose mit Dichtmanschette geführt werden. » **5**

1. Ausschnitt in der Bauplatte herstellen (40 x 120 mm).
2. Anschlusskabel mit dem Ende mit weißer Buchse durch die Kabeldurchführung fädeln.
3. Sicherstellen, dass der Schumpfschlauch am Anschlusskabel im Bereich der Dichtmanschette zu liegen kommt.
4. Kabeldurchführung mit 2 Kabelbindern über Kreuz fixieren und damit abdichten.
5. Kabelbinder kürzen.
6. Hohlwanddose mit Dichtmanschette in den hergestellten Ausschnitt einsetzen » **6**.
7. Hohlwanddose mit Dichtmanschette nach Stand der Technik mit der Einbauwand (z. B. Montageplatte) verkleben. Die Verklebung muss dauerhaft verhindern, dass Feuchtigkeit über die Klebefläche eindringen kann.
8. Streifen aus selbstklebender Dichtbahn so ansetzen, dass die Hohlwanddose zu beiden Seiten verschlossen wird. Nur dort eine Öffnung vorsehen, wo die Kabelöffnung des Aufnahmeprofils später liegen soll.
  - > Der Bereich hinter der Hohlwanddose mit Dichtmanschette ist gegen das Eindringen von Feuchtigkeit geschützt.

## Aufnahmeprofil anbringen » **7**

Personal

**Fliesenleger**

Schutzausrüstung

**Schutzhandschuhe**

Werkzeug

**nach Einbausituation**



Die Aufnahmeprofile müssen so angebracht werden, dass ein LED-Schlauch nachträglich in die Aufnahmeprofile eingesetzt werden kann. Die Kabelöffnung in den Aufnahmeprofilen müssen im Bereich einer Hohlwanddose mit Dichtmanschette zu liegen kommen. Die Bereiche der Öffnung der Hohlwanddose mit Dichtmanschette, die neben dem Aufnahmeprofil frei bleiben, müssen mittels selbstklebender Dichtbahn gegen das Eindringen von Kleber geschützt werden.

1. Lage der Kabelöffnung im Aufnahmeprofil mit der Lage der Dichtmanschette abgleichen.
2. Aufnahmeprofile so auf die gewünschte Länge zuschneiden, dass im eingebauten Zustand eine Kabelöffnung im Bereich einer Hohlwanddose mit Dichtmanschette zu liegen kommen kann.
3. Aufnahmeprofile nach Stand der Technik einfliesen. Das Eindringen von Feuchtigkeit in die Hohlwanddose mit Dichtmanschette über die Klebeflächen muss dabei dauerhaft verhindert werden.
4. Bei Bedarf offene Enden von Aufnahmeprofilen mit Aufnahmeprofil-Endkappen versehen und diese ebenfalls einfliesen.
  - > Die Aufnahmeprofile sind fest angebracht und durch die Kabelöffnungen kann ein Stecker in die darunterliegende Dichtmanschette geführt werden.

## LED-Schläuche ablängen

Auf welche Länge LED-Schläuche abgelängt werden, sollte bereits bei der Planung berücksichtigt werden „Ablängen von LED-Modulen planen“ **3** auf Seite 23.

Das Vorgehen zum Ablängen von LED-Schläuchen ist unterschiedlich, je nachdem welche Art von LED-Schlauch verwendet wird:

- » „W-LED-Schläuche ablängen und Silikon-Dichtkappen einkleben“ auf Seite 26
- » „RGB+W-LED-Schläuche ablängen und Silikon-Dichtkappen einkleben“ auf Seite 27

## W-LED-Schläuche ablängen und Silikon-Dichtkappen einkleben

Personal

Fliesenleger

Schutzausrüstung

Schutzhandschuhe

Werkzeug

ProCut

Verbrauchsmaterial

Silikon-Dichtkappe(n), Spezialkleber

Wenn LED-Schläuche abgelängt werden, sind sie nicht mehr feuchtigkeitsgeschützt. Nach dem Ablängen muss daher eine Silikon-Dichtkappe angebracht werden. Um saubere Trennflächen und ausreichend winkelgenaue 45°-Zuschnitte zu gewährleisten, empfehlen wir, LED-Schläuche nur mit Schlüter®-ProCut zuzuschneiden. Wenn LED-Schläuche zwischen Trennmarken abgelängt werden, bleibt der Bereich bis zur nächsten Trennmarke dauerhaft unbeleuchtet.



### **WARNUNG!** **Verletzungsgefahr durch zuschnittbedingte Undichtigkeiten!**

Wenn W-LED-Schläuche mit falschem Winkel abgelängt werden, besteht auch nach dem Verkleben von Silikon-Dichtkappen die Gefahr, dass Wasser eindringt. Kurzschlüsse, Brandentwicklung und Stromschläge können die Folge sein.

- W-LED-Schläuche ausschließlich wie gezeigt im 45°-Winkel zuschneiden.



### **HINWEIS** **LED-Schläuche niemals an dem Ende ablängen, an dem das Anschlusskabel austritt!**

1. Sicherstellen, dass der LED-Schlauch vom Netzteil getrennt ist.
2. Vorgesehene Trennstelle an der Außenseite des LED-Schlauchs markieren.
3. LED-Schlauch auf die Seite drehen.
4. LED-Schlauch von der Trennmarke an der Unterseite ausgehend im 45°-Winkel nach außen abschneiden, wie gezeigt » **8**.
5. Spezialkleber auf die Klebefläche der Silikon-Dichtkappe auftragen » **9**.
6. Silikon-Dichtkappe in den zugeschnittenen LED-Schlauch einsetzen und ca. 30 s andrücken.
  - > Nach ca. 30 min Trockenzeit ist die Silikon-Dichtkappe fest verklebt. Der LED-Schlauch ist abgedichtet und kann eingesetzt werden.

## **RGB+W-LED-Schläuche ablängen und Silikon-Dichtkappen einkleben**

Personal

**Fliesenleger**

Schutzausrüstung

**Schutzhandschuhe**

Werkzeug

**ProCut**

Verbrauchsmaterial

**Silikon-Dichtkappe(n), Spezialkleber**

Wenn RGB+W-LED-Schläuche abgelängt werden, sind sie nicht mehr feuchtigkeitsgeschützt. Auch bei RGB+W-LED-Schläuchen muss daher eine Silikon-Dichtkappe eingeklebt werden. Um ein einwandfreies optisches Erscheinungsbild und optimale Abdichtung zu gewährleisten, muss im Unterschied zu W-LED-Schläuchen erst im 45°-Winkel und dann zusätzlich im 90°-Winkel abgeschnitten werden. Beim 45°-Schnitt muss hierbei eine Trennungsgabe von 3 mm berücksichtigt werden.





### **WARNUNG!** **Verletzungsgefahr durch zuschnittbedingte Undichtigkeiten!**

Wenn RGB+W-LED-Schläuche mit falschem Winkel abgelängt werden, besteht auch nach dem Verkleben von Silikon-Dichtkappen die Gefahr, dass Wasser eindringt. Kurzschlüsse, Brandentwicklung und Stromschläge können die Folge sein.

- Immer zuerst einen 45°-Trennschnitt setzen.
- Danach wie gezeigt im 90°-Winkel zuschneiden.



### **HINWEIS** **LED-Schläuche niemals an dem Ende ablängen, an dem das Anschlusskabel austritt!**

1. Sicherstellen, dass der LED-Schlauch vom Netzteil getrennt ist.
2. Vorgesehene Trennstelle an der Oberseite des LED-Schlauchs markieren.
3. LED-Schlauch auf die Seite drehen.
4. Sicherstellen, dass die Schnittmarkierung 3 mm Trennzugabe gewährleistet » **10**.
5. Trennschnitt im 45°-Winkel setzen » **11/1**.
6. Trennzugabe des LED-Schlauch im 90°-Winkel abschneiden » **11/2**.
  - > Der Bereich des Kragens ist im 90°-Winkel zur Oberseite des LED-Schlauchs abgetrennt und um die Trennzugabe von 3 mm gekürzt. Durch den restlichen LED-Schlauch verläuft ein sauberer 45°-Schnitt.
7. Spezialkleber auf die Klebefläche der Silikon-Dichtkappe auftragen » **12**.
8. Silikon-Endkappe in den zugeschnittenen LED-Schlauch einsetzen und ca. 30 s andrücken.
  - > Nach ca. 30 min Trockenzeit ist die Silikon-Dichtkappe fest verklebt. Der LED-Schlauch ist abgedichtet und kann eingesetzt werden.

## **Komponenten elektrisch verbinden » **13** + **14****

Personal

**Fliesenleger**

Schutzausrüstung

**Schutzhandschuhe**

Die Komponenten des LED-Systems werden über Steckverbinder elektrisch verbunden. Im Folgenden wird nur eine mögliche Kombination von Systemkomponenten beispielhaft beschrieben. Beim Verbinden die Kombinationsmöglichkeiten in den Anschlussschemata beachten (» „RGB+W-LED - Alt“ auf Seite 419 und » „W-LED“ auf Seite 420).

1. Sicherstellen, dass der Netzstecker des Netzteils nicht eingesteckt ist.
2. Bluetooth-Receiver mit Netzteil verbinden.
3. Optional: Bluetooth-Receiver mit 2-fach- oder 4-fach-Verteiler verbinden.

4. Optional: Kabel mit Bluetooth-Receiver oder Verteiler verbinden.
  - > Alle Steckverbindungen zwischen Netzteil und den angeschlossenen Systemkomponenten sind bis zur Dichtmanschette verbunden.
5. Aufnahmeprofil in den Fliesenkleber einbetten, dabei die weiße Buchse des Kabels aus der Hohlwanddose von hinten durch die Kabelöffnung in das Profil führen.
6. Anschlusskabel des LED-Schlauchs mit der weißen Buchse des Kabels verbinden.
  - > Der LED-Schlauch kann in das Aufnahmeprofil eingesetzt werden. Davor ist es sinnvoll, die Funktion des LED-Schlauchs zu testen.

## LED-Schläuche einsetzen

Personal

**Fliesenleger**

Schutzrüstung

**Schutzhandschuhe**

LED-Schläuche müssen auf der vollen Länge in ein Aufnahmeprofil eingedrückt werden. Die Steckverbindung zwischen LED-Schlauch und Netzteil, Receiver, Kabel oder Verteiler muss dafür bereits hergestellt sein. Bevor der LED-Schlauch vollständig in das vorgesehene Aufnahmeprofil eingesetzt wird, sollte die Funktion getestet werden.

1. Sicherstellen, dass der LED-Schlauch an die vorgesehenen Anschlusskabel angesteckt ist.
2. Sicherstellen, dass das Netzteil eingesteckt ist.
3. Mittels schaltbarer Steckdose W-LED-Schlauch einschalten oder RGB+W-LED-Module wie beschrieben einschalten » *„Bedienen der RGB+W-LED-Module“ auf Seite 30.*
4. Bei RGB+W-LED-Schläuchen testen, ob der LED-Schlauch farbig leuchtet, wenn Favoriten gewechselt werden.
  - > W-LED-Schläuche leuchten durchgehend, wenn die schaltbare Steckdose eingeschaltet ist. RGB+W-LED-Schläuche leuchten durchgehend und können mittels Fernbedienung oder mobilem Endgerät farbig geschaltet werden. Der LED-Schlauch kann nun in das Aufnahmeprofil eingesetzt werden.
5. Netzteil zum Einbau der LED-Schläuche zunächst wieder aus der Netzsteckdose ausstecken.
6. LED-Schlauch mit dem Ende ohne Anschlusskabel bündig mit dem Aufnahmeprofilende ansetzen und vollständig eindrücken.
7. LED-Schlauch der Länge nach schrittweise in das Aufnahmeprofil eindrücken.
8. Das Anschlusskabel etwas in die Hohlwanddose mit Dichtmanschette schieben.
9. LED-Schlauch vorsichtig vollständig eindrücken.
  - > Der LED-Schlauch sitzt auf voller Länge vollständig im Aufnahmeprofil. Das Anschlusskabel ist in der Hohlwanddose mit Dichtmanschette versenkt.
10. Schritte 1 – 9 bei allen zum Einbau vorgesehenen LED-Schläuchen wiederholen.
11. Sicherstellen, dass alle vorgesehenen LED-Schläuche wie beschrieben eingesetzt sind.
12. Sicherstellen, dass alle Komponenten ordnungsgemäß verbunden sind.
  - > Alle Komponenten sind wie vorgesehen verbaut und verbunden. Das Netzkabel des Netzteils kann eingesteckt werden.
13. Netzkabel des Netzteils in die vorgesehene Steckdose einstecken.
  - > Alle LED-Module werden mit Spannung versorgt und können eingeschaltet werden.



## 5 LIPROTEC-EASY-System bedienen

### 5.1 Wer darf bedienen?

Das LIPROTEC-EASY-System kann ohne spezielle Qualifikationen bedient werden. Kinder dürfen das LED-System nur unter Aufsicht von Erwachsenen bedienen.

### 5.2 Bedienen der W-LED-Module

Wenn kein Bluetooth-Receiver eingesetzt wird, können die LED-Schläuche nur ein- und ausgeschaltet werden, wenn das Netzteil an eine schaltbare Steckdose angeschlossen ist. Diese Bedienmöglichkeit ist für W-LED-Module vorgesehen.

### 5.3 Bedienen der RGB+W-LED-Module

#### Anwählen über Favoriten

Was sind Favoriten?

Favoriten sind anwählbare Einstellungen, in denen die Leuchteigenschaften der RGB+W-LED-Schläuche gespeichert sind. Der Bluetooth-Receiver wird mit einer voreingestellten Auswahl von Favoriten ausgeliefert. Neben 4 Weißtönen mit Farbtemperaturen von 2700 K bis 6500 K können bei RGB+W-LED-Schläuchen im Auslieferungszustand so die Grundfarben und verschiedene Mischttöne angewählt werden. Insgesamt stehen 12 Speicherplätze für Favoriten zur Auswahl.

Favoriten anpassen

Um Favoriten zu verändern, muss ein mobiles Endgerät mit Schlüter®-LED-Color-Control mit dem Receiver verbunden werden » *„Bedienen über Schlüter®-LED-Color-Control“ auf Seite 31.*

#### Bedienen über Funkfernbedienung

Mittels Funkfernbedienung werden alle LED-Schläuche gleichzeitig gesteuert, die an den Bluetooth-Receiver angeschlossen sind. Der Bluetooth-Receiver muss dabei auf die Funkfernbedienung eingelernt sein » *„Funkfernbedienungen einlernen“ auf Seite 31.* Im Auslieferungszustand sind der im Set enthaltene Bluetooth-Receiver und die enthaltene Funkfernbedienung bereits eingelernt.

Ein- und Ausschalten über Funkfernbedienung

Durch Drücken der Taste EIN/AUS werden alle LED-Schläuche ein- oder ausgeschaltet, die an den Bluetooth-Receiver angeschlossen sind.

Favoriten über Funkfernbedienung anwählen

Durch Drücken der Tasten AUF und AB wird zwischen den Favoriten hin- und hergeschaltet. Favoriten können dabei nicht zyklisch durchlaufen werden, d. h. vom ersten Favoriten kann nicht direkt auf den letzten Favoriten gewechselt werden und umgekehrt nicht direkt vom letzten auf den ersten.

## Bedienen über Schlüter®-LED-Color-Control

Bluetooth-Pairing am Bluetooth-Receiver aktivieren

Damit der Bluetooth-Receiver eine Bluetooth-Verbindung mit einem mobilen Endgerät herstellen kann (Bluetooth-Pairing), muss über die Funkfernbedienung die Pairing-Bereitschaft aktiviert werden. Wenn der Bluetooth-Receiver mittels mobilem Endgerät gesteuert werden soll, muss die App Schlüter®-LED-Color-Control installiert sein » „Schlüter®-LED-Color-Control“ auf Seite 22.

1. Sicherstellen, dass Netzteil und Bluetooth-Receiver über Steckverbinder wie beschrieben verbunden ist.
2. Netzkabel des Netzteils in die vorgesehene Steckdose einstecken.
3. Sicherstellen, dass die App Schlüter®-LED-Color-Control nach Vorgaben des Endgeräte-Herstellers installiert ist.
4. Auf der Funkfernbedienung die Tasten EIN/AUS und AUF ca. 3 s gleichzeitig gedrückt halten » **15**.
  - > Die Status-LED des Bluetooth-Receivers blinkt blau. Für 90 s ist der Bluetooth Receiver nun bereit, eine Bluetooth-Verbindung herzustellen.
5. Bluetooth-Verbindung zwischen mobilem Endgerät und Bluetooth-Receiver nach Vorgaben des Endgeräte-Herstellers herstellen » **16**.
  - > Das mobile Endgerät und der Bluetooth-Receiver sind über Bluetooth verbunden. Das LIPROTEC-EASY-System kann nun über Schlüter®-LED-Color-Control gesteuert werden.



### WARNUNG!

Hinweise innerhalb der App Schlüter®-LED-Color-Control-App unbedingt beachten!

## 5.4 Funkfernbedienungen einlernen

Im Auslieferungszustand ist die mitgelieferte Funkfernbedienung bereits eingelernt.

Damit der Bluetooth-Receiver auch über zusätzliche Funkfernbedienungen gesteuert werden kann, müssen diese zunächst eingelernt werden. Auch wenn die mitgelieferte Funkfernbedienung ihre Verbindung verliert, kann sie wie im Folgenden beschrieben neu eingelernt werden.



### HINWEIS

Wenn der im Folgenden beschriebene Schritt 4 mehr als einmal durchgeführt wird, verlieren sämtliche bisher eingelernten Funkfernbedienungen ihre Verbindung.

- Schritt 4 nur einmal je Funkfernbedienung ausführen.

1. Spannungsversorgung des Netzteils trennen. Hierzu Netzkabel ausstecken.
2. Sicherstellen, dass Netzteil und Bluetooth-Receiver über Steckverbinder wie beschrieben verbunden sind.



3. Netzkabel des Netzteils in die vorgesehene Steckdose einstecken.
4. Innerhalb der ersten 5 s nach Herstellen der Spannungsversorgung auf der Funkfernbedienung die Tasten EIN/AUS und AB ca. 3 s gleichzeitig gedrückt halten » **17**.
  - > Die Status-LED des Bluetooth-Receivers blinkt, während die Funkfernbedienung im Bluetooth-Receiver eingespeichert wird.
5. Sobald die Status-LED am Bluetooth-Receiver aufhört zu blinken, Tasten EIN/AUS und AB loslassen.
  - > Die Funkfernbedienung ist eingelernt. Der Bluetooth-Receiver kann nun über die neu eingelernte Funkfernbedienung gesteuert werden.

## 5.5 Batterie wechseln

Eine leere Batterie (» „Technische Daten Batterie“ auf Seite 38) wie gezeigt ersetzen » **18**.

# 6 Störungen beheben

## 6.1 Unser Service hilft Ihnen

Wenn Sie Fragen zur Bedienung oder zu einem technischen Problem haben, hilft unser Service weiter:

Schlüter-Serviceteam

Schlüter-Systems KG

Schmölestraße 7

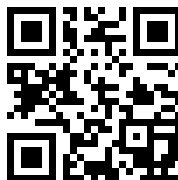
58640 Iserlohn

DEUTSCHLAND

Tel.: +49 2371 971-240

Fax: +49 2371 971-339

[www.liprotec.de/anwendungstechnik.aspx](http://www.liprotec.de/anwendungstechnik.aspx)



## 6.2 Mögliche Störungen

Fehlerbeschreibung	Ursache	Abhilfe
LED-Module leuchten nicht	Netzsteckdose nicht mit Netzspannung versorgt	Netzsteckdose von Elektrofachkraft anschließen lassen.
	Netzteil nicht verbunden	Netzteil mit LED-Modul verbinden.
	Schaltbare Steckdose ausgeschaltet	Schaltbare Steckdose einschalten.
	Netzteil defekt	Netzteil durch neuwertiges Netzteil ersetzen. Nicht eigenmächtig reparieren!
	Nicht alle Steckverbinder verbunden	Alle Steckverbinder verbinden » „Komponenten elektrisch verbinden“ <b>13</b> + <b>14</b> “ auf Seite 28.
	LED-Module über Bluetooth-Receiver ausgeschaltet	Über Funkfernbedienung oder Schlüter®-LED-Color-Control einschalten.
	Netzteil überlastet	Netzteil mit ausreichender Leistung einsetzen » „Technische Daten Netzteil“ auf Seite 36.
	Bluetooth-Receiver defekt	Bluetooth-Receiver ersetzen.
	Grundvoraussetzungen für den Einbau nicht erfüllt	Grundvoraussetzungen für den Einbau berücksichtigen » „Einbauvoraussetzungen“ auf Seite 22
	Feuchtigkeit in spannungsführende Systemkomponenten oder Steckverbindungen eingedrungen	Alle Systemkomponenten trocken legen, vollständiges Abtrocknen sicherstellen und erneutes Eindringen von Wasser dauerhaft verhindern. Beschädigte Komponenten durch neuwertige ersetzen.
Steckverbindung unvollständig eingerastet	Alle vorgesehenen Steckverbindungen herstellen. Vollständiges Einrasten sicherstellen.	



Fehlerbeschreibung	Ursache	Abhilfe
Funkfernbedienung funktioniert nicht	Batterie leer	Batterie wechseln » „Batterie wechseln“ auf Seite 32.
	Verbindung zwischen Funkfernbedienung und Receiver unterbrochen	Fernbedienung neu einlernen » „Funkfernbedienungen einlernen“ auf Seite 31.
	Funkfernbedienung defekt	Funkfernbedienung ersetzen.
	Bluetooth-Receiver defekt	Bluetooth-Receiver ersetzen.
	Favoriten wurden gelöscht.	Favoriten über Schlüter®-LED-Color-Control neu einrichten » „Bedienen über Schlüter®-LED-Color-Control“ auf Seite 31.
Mobiles Endgerät stellt keine Verbindung zum Bluetooth-Receiver her	Bluetooth am Bluetooth-Receiver nicht aktiviert	Bluetooth-Pairing am Bluetooth-Receiver aktivieren » „Bluetooth-Pairing am Bluetooth-Receiver aktivieren“ auf Seite 31.
	Bluetooth am mobilen Endgerät deaktiviert	Bluetooth am mobilen Endgerät nach Vorgaben des Endgeräte-Herstellers aktivieren.
	Lautstärke am mobilen Endgerät auf „lautlos“	Lautstärke erhöhen.

## 7 Nach Nutzungsende



### **GEFAHR!** **Lebensgefahr durch Demontage unter elektrischer Spannung!**

Wenn Systemkomponenten und insbesondere das Netzteil demontiert werden, während sie unter elektrischer Spannung stehen, können lebensgefährliche Stromschläge die Folge sein.

- Erst Netzstecker des Netzteils ausstecken, dann demontieren.

### 7.1 Bei Nutzungsende beachten

Wenn das LIPROTEC-EASY-System nicht weiter genutzt werden soll, muss es in jedem Fall von der Spannungsversorgung getrennt werden.

1. Netzstecker des Netzteils ausstecken.
  - > Das Netzteil ist nicht länger mit Netzspannung versorgt und alle angeschlossenen Komponenten sind dauerhaft spannungsfrei.

## 7.2 Systemkomponenten ausbauen

Wenn das LIPROTEC-EASY-System ausgebaut werden sollen, empfehlen wir, die LED-Module im eingebauten Zustand zu belassen. Wenn die LED-Module ersetzt werden sollen, stehen dafür unterschiedliche Schlüter®-Lösungen zur Auswahl. Beim Ausbau folgende Punkte beachten:

- Nach Demontage der Komponenten muss die Funktion der Abdichtungsebene weiterhin gewährleistet sein.
- Netzteil und Bluetooth-Receiver dürfen nicht dauerhaft eingebaut verbleiben.

## Steckverbindungen trennen » 19

Damit Steckverbindungen sich nicht versehentlich lösen, ist eine Rastnase verbaut, die im zusammengesteckten Zustand einrastet. Steckverbindungen können leicht getrennt werden, wenn die Rastnase beim Trennen eingedrückt wird.

## 7.3 Entsorgen



### UMWELTSCHUTZ

Die Systemkomponenten des LIPROTEC-EASY-Systems enthalten wertvolle Rohstoffe, von denen einige nicht unverarbeitet in die Umwelt gelangen dürfen.

- Systemkomponenten niemals im Hausmüll entsorgen.
- Immer die lokalen Vorschriften zu Entsorgung berücksichtigen. Bei Fachbetrieben entsorgen lassen.
- Zum Entsorgen der Batterie der Funkfernbedienung die Hinweise in den Technischen Daten (» „Technische Daten Batterie“ auf Seite 38) beachten.



- Kein Hausmüll
- Enthält Batterien, die gesondert entsorgt werden müssen





## 8 Technische Daten

### 8.1 Technische Daten Netzteil

Netzteile müssen immer so gewählt werden, dass der Leistungsbedarf der angeschlossenen LED-Module gedeckt wird und dabei die minimale Leistungsaufnahme nicht unterschritten wird. Die maximale Anschlussleistung darf nicht überschritten werden.

Art. Nr.	LTPEKE-24V15W	LTPEKE-24V30W	LTPEKE-24V50W	LTPEKE-24V75W	LTPEKE-24V100W
Leistung, max. [W]	15	30	50	75	100
Anschlussleistung, max. [W]	13,5	27	45	67,5	90
Leistung, min. [W]	1,5	5	8	13	17
Ausgangsstrom, max [A]	0,63	1,25	2,08	3,13	4,17
Maße (L x B x H) [mm]	130 x 36 x 16	156 x 50 x 17	160 x 58 x 18	160 x 58 x 18	164 x 57 x 17
Leistungsfaktor	≥ 0,5	≥ 0,9			
Leistungsreserver, min. [%]	10 %				
Nennspannung, primärseitig [V AC]	200 – 240				
Netzfrequenz [Hz]	50				
Ausgangsspannung [V AC]	24				
Anschlussart, Eingang	Euro-Stecker				
Anschlussart, Ausgang	Plug-and-Play				
Kabellänge, Ausgang [cm]	20				
Umgebungstemperatur	-20° C – 45 °C				

## 8.2 Technische Daten Bluetooth-Receiver

Art. Nr.	LTPEBR4
Gesamtlast, max. [W]	120 (W-LED: 48; 3 x RGB-LED: 24)
Empfangs- frequenz ISM-Band [MHz]	433
Empfangs- frequenz Bluetooth [GHz]	2,4
Sendefre- quenz Blue- tooth [GHz]	2,4
Sendelei- stung [dBm]	2 – 7
Maße (L x B x H) [mm]	87 x 21 x 8.5
Gewicht [g]	33
Anschlussart, Eingang	Plug-and-Play
Schutzart	IP 63

## Technische Daten Funkfernbedienung

Art. Nr.	Sender (Ersatzteilnummer: 290068)
Sendefre- quenz [MHz]	433,92
Maße (L x B x H) [mm]	122 x 35 x 9
Gewicht [g]	38
Reichweite, max. [m]	10
Batterie, Typ	CR2032



## Technische Daten Batterie

Art. Nr.	-
Typ	CR2032
Spannung [V]	3
Kapazität [mAh]	210 – 230
Chemisches System	Li Mn

## 8.3 Technische Daten LED-Schläuche

LED-Schläuche sind in LED-Modulen enthalten.

### LED-Schläuche 3000 K (Weiß)

Art. Nr.	LTPES1/30	LTPES1/50	LTPES1/70	LTPES1/100	LTPES1/200	LTPES1
Länge [m]	0,30	0,50	0,70	1,00	2,00	2,50
Nenn-Leistungsaufnahme [W/m]	5	5	5	5	5	5
Leistungsaufnahme, gesamt [W]	1,6	2,6	3,6	5,2	10,2	12,8
Lichtstrom [lm/m]	266	265	267	265	266	265
Stromaufnahme [A]	0,067	0,108	0,149	0,215	0,425	0,535
Lichttemperatur [K]	3000					

## LED-Schläuche 4900 K (Weiß)

Art. Nr.	LTPES2/30	LTPES2/50	LTPES2/70	LTPES2/100	LTPES2/200	LTPES2
Länge [m]	0,30	0,50	0,70	1,00	2,00	2,50
Leistungsaufnahme [W/m]	5	5	5	5	5	5
Leistungsaufnahme, gesamt [W]	1,6	2,6	3,6	5,2	10,2	12,8
Lichtstrom [lm/m]	279,0	282,1	282,0	283,0	281,6	282,2
Stromaufnahme [A]	0,068	0,107	0,148	0,211	0,424	0,536
Lichttemperatur [K]	4900					

## LED-Schläuche (RGB+W)

Art. Nr.	LTPES9/30	LTPES9/50	LTPES9/70	LTPES9/100	LTPES9/200	LTPES9
Länge [m]	0,30	0,50	0,70	1,00	2,00	2,50
Leistungsaufnahme [W/m]	15	15	15	15	15	15
Leistungsaufnahme, gesamt [W]	4,4	7,3	10,1	14,7	29,5	37,3
Lichtstrom [lm/m]	521,2	523,7	520,5	520,6	524,1	523,0
Lichttemperatur* [K]	2700					

\*Gilt für die verbauten weißen LED.



## Supplementary information

These operating instructions contain important safety information about using the **Schlüter®-LIPROTEC-EASY** system (hereinafter also referred to as “LED system”).

Read these operating instructions in full before you use the LED system or individual components.

Keep these operating instructions in a safe place so that they may be consulted at a later stage.

## Manufacturer and publisher

Schlüter-Systems KG  
Schmölestraße 7  
58640 Iserlohn  
GERMANY  
+49 2371 971-0  
[www.schlueter.de](http://www.schlueter.de)

## Your experiences with the product

We are constantly working on improving the safety and reliability of our products. Please let us know if any unforeseen events occur when using the LED system.

<b>1</b>	<b>About these operating instructions</b>	<b>43</b>
1.1	What do these operating instructions do?	43
1.2	Your individual scope of delivery	43
1.3	Who are these operating instructions aimed at?	43
1.4	Electrical installation (power socket)	44
1.5	Explanation of symbols	44
<b>2</b>	<b>Safety</b>	<b>45</b>
2.1	Intended use	45
2.2	Foreseeable misuse	45
2.3	Residual risks	46
<b>3</b>	<b>The LIPROTEC-EASY system</b>	<b>48</b>
3.1	Overall system	48
3.2	System components	48
<b>4</b>	<b>Installing and connecting the LIPROTEC-EASY system</b>	<b>51</b>
4.1	Installation requirements	51
4.2	Planning for installation	52
4.3	Installing and connecting components	53
<b>5</b>	<b>Operating the LIPROTEC-EASY system</b>	<b>59</b>
5.1	Who may operate the system?	59
5.2	Operating the W-LED modules	59
5.3	Operating the RGB+W-LED modules	59
5.4	Teaching the radio remote controls	60
5.5	Changing the battery	61



---

<b>6</b>	<b>Rectifying faults</b>	<b>61</b>
6.1	Help from our Service team	61
6.2	Potential faults	62
<b>7</b>	<b>After end of use</b>	<b>63</b>
7.1	Points to note at the end of use	63
7.2	Removing system components	64
7.3	Disposal	64
<b>8</b>	<b>Technical data</b>	<b>65</b>
8.1	Technical data for the power supply	65
8.2	Technical data for the Bluetooth receiver	66
8.3	Technical data for the LED tubes	67

# 1 About these operating instructions

## 1.1 What do these operating instructions do?

These operating instructions contain information that persons with specific prior knowledge can use to enable safe use of the Schlüter®-LIPROTEC-EASY-system. The information and instructions contained in these operating instructions require the level of qualification stated below (» *“Tiler” on page 43*). These operating instructions do not enable a layman to carry out the installation and connection correctly, as they do not convey important basic and specialist knowledge. The operation of LED modules that are already fully assembled and connected is described in chapter 5 for the layman.

## 1.2 Your individual scope of delivery

These operating instructions describe the complete Schlüter®-LIPROTEC-EASY system with all available system components. An individual scope of delivery does not need to contain all of the components described in these instructions. Please refer to the indications on the packaging for the individual scope of delivery.

## 1.3 Who are these operating instructions aimed at?

With the exception of chapter 5 (“5 Operating the LIPROTEC-EASY system” on page 59), these operating instructions are aimed solely at persons with the level of qualification described below:

### Tiler

On account of his training, professional experience and continuous professional development, the tiler is able to lay and fit floor and wall coverings in living areas and areas with intermittent humid environmental conditions in accordance with the state of the art. In doing so, the tiler avoids direct and indirect risks by working in accordance with the requirements of the applicable regulations.

Due to his specialist knowledge of national laws, regulations and standards in particular, the tiler is able to ensure that mistakes during laying and material use are avoided. This allows the tiler to eliminate sources of accidents and therefore avoid personal injury. Through his expert knowledge of materials and techniques and his ability to put such expert knowledge into practice, the tiler is also able to prevent damage and consequential damage to the building fabric.

It is necessary for the tiler to have knowledge of the following:

- How to lay tiles professionally (also in bathrooms and humid rooms)
- How to handle power tools (e.g. impact drill) safely
- How to cut to size (including mitre cuts of metal profiles)
- How to select compatible material combinations from among adhesives, wall and floor coverings, and metal profiles





The LED system can also be operated without any special level of qualification. The operation-related content (“5 Operating the LIPROTEC-EASY system” on page 59) is therefore also addressed to the end user. It is imperative that the following points be observed in relation to operation:

- Only allow children to operate the LED system under supervision.
- Have all faults rectified by tilers (» “Tiler” on page 43) without exception.

## 1.4 Electrical installation (power socket)



### **DANGER!**

#### **Danger to life due to working with mains voltage!**

The LED system is intended for connection to a power socket. Mains voltage poses a danger to life. If inadequately qualified persons work on components under mains voltage, this can result in fatal electric shocks.

- Only use the LED system if there is a fully installed power socket available.
- Never carry out unauthorised work on components under mains voltage.
- Prior to installing the LED system, it is imperative to ensure that there is access to a power socket. This power socket must be connected in accordance with the state of the art (switchable if necessary).

The power socket must be installed by a qualified electrician who is authorised to do so at the place of use. Do not carry out unauthorised work on components under mains voltage!

## 1.5 Explanation of symbols

The following symbols with the following meanings (described below) are used in these operating instructions:

### **Safety instructions and warnings**



### **DANGER!**

This combination of symbol and signal word indicates an immediately dangerous situation due to electric current. Failure to observe an instruction marked in this way will result in serious or fatal injury.



### **WARNING!**

This combination of symbol and signal word indicates a potentially dangerous situation which, if not avoided, could result in death or serious injury.



### **NOTE**

This combination of symbol and signal word indicates a potentially dangerous situation which, if not avoided, could result in property damage.



### ENVIRONMENTAL PROTECTION

This combination of symbol and signal word indicates a situation which, if not avoided, could result in environmental damage.



### Information not directly related to the product

Information not directly related to components of the LIPROTEC-EASY system or accessories is marked as shown here.



**Additional information in figures** is marked by the symbol opposite.

## Text formats and meanings

The following markups are used to identify specific content in these operating instructions:

**Cross-references** are inserted with chapter and page number.

Example: » *“Explanation of symbols” on page 44*

- **Lists without a specific sequence** are represented by an introductory point.
- 1. **Steps** are represented by an introductory number.
  - > **Results of actions** are marked by an introductory arrow.

## 2 Safety

### 2.1 Intended use

The Schlüter®-LIPROTEC-EASY system and associated system components (“3.2 System components” on page 48) are intended solely for the production of accent lighting in indoor areas, including rooms with intermittent humid environmental conditions (e.g. bathrooms). If stainless steel profiles (V4A) are used, the LED system is also intended for installation in pool landscapes/swimming pools without continuous exposure to water. The intended use requires the exclusive use of the system components mentioned in these operating instructions in the permissible combinations stated. Any use deviating from this is deemed misuse.

### 2.2 Foreseeable misuse

If the Schlüter®-LIPROTEC-EASY system is used contrary to the specifications in these operating instructions, such use could result in property damage and personal injury.



### **WARNING!**

#### **Risk of injury due to foreseeable misuse!**

Misuse of the LED system can lead to dangerous situations and/or property damage.

- Never use the LED system in explosive atmospheres.
- Do not open components of the LED system.
- Never remove, strip or disconnect pre-assembled cables in delivery state.
- Only use original Schlüter® system components.
- Only use the LED system in the manner described in these operating instructions.
- Only use LED modules (combination of LED tube and the appropriate mounting profile). Do not use LED tubes without the appropriate mounting profile.
- Never install the LED system in areas that are completely under water, be it continuously or temporarily (e.g. swimming pool lighting).

## **2.3 Residual risks**

The following residual risks exist in relation to using the LED system:



### **WARNING!**

#### **Danger to life due to overtemperature or moisture at the power supply!**

If the power supply is exposed to temperatures in excess of 45 °C or to humidity, malfunctions may cause fatal electric shocks.

- Never store or use the power supply at temperatures in excess of 45 °C.
- Only install and use the power supply in accordance with the applicable local regulations.
- Never expose the power supply to direct moisture penetration (e.g. splash water).



**DANGER!**  
**Danger to life due to electric shocks!**

The power supply operates with 230 V mains voltage on the input side. Contact with live parts can cause fatal electric shocks.

- Never open the power supply.
- Never cut through the mains cable or remove it from the power supply.
- Only use the power supply included in the delivery or a power supply listed in these operating instructions.
- Only connect the system components listed in these instructions to the power supply.
- Work on permanently or temporarily live components (e.g. power socket) must only be carried out by qualified electricians who are authorised to perform such work at the place of use.



**WARNING!**  
**Danger of death and injury for children and infants!**

Some system components are so small that children can swallow them and choke on them. Children can strangle themselves on the attached cables. If children swallow the special adhesive or the battery of the radio remote control, this may result in poisoning.

- Keep all system components of the LED system out of reach of children and infants.



**WARNING!**  
**Risk of fire, injury and poisoning due to improper handling of the special adhesive!**

The special adhesive is flammable. If it burns, toxic fumes are produced which can cause damage to health if inhaled. If the adhesive gets on the skin, this may cause skin irritation. If the adhesive is swallowed, this may cause poisoning.

- Never burn off adhesive or adhesive residue.
- Always wear gloves when applying adhesive.
- Do not eat during adhesion.
- Remove adhesive residue immediately after adhesion.



### **WARNING!**

#### **Risk of fire due to overheating!**

If the power supply overheats due to contamination (e.g. dust) or system components overheat due to improper installation, there is a risk of fire. Short-circuits in the LED system can also cause the cables to overheat, which can also create a risk of fire.

- It is imperative that short-circuits be avoided.
- Clean the power supply on a regular basis (at least once a year). Prior to cleaning the power supply, ensure that there is no voltage present.
- Ensure that there is sufficient ventilation when installing the power supply.
- Never install cables when they are rolled up. This does not apply to the mains cable of the power supply.

## **3 The LIPROTEC-EASY system**

### **3.1 Overall system**

The LIPROTEC-EASY system can be used to produce accent lighting according to the plug-and-play principle. LED modules (LED tubes in combination with appropriate mounting profiles) are suitable for use in areas where humidity is high at times. The pre-assembled power supply can be plugged into sockets that are already installed. It supplies the connected LED modules with a voltage of 24 V.

The connected LED modules can be supplied with voltage at the 24 V output of the power supply by means of pre-assembled cables and distributors. A pre-assembled Bluetooth receiver that can be integrated in the supply lines makes it possible for the connected LED modules to be switched on and off and for preset lighting properties to be selected using the associated radio remote control. The lighting properties can be adjusted individually using the **Schlüter®-LED-Color-Control** app.

### **3.2 System components**

#### **Power supply » 1 / 1**

The power supply operates as a switching power supply and transforms the AC voltage on the mains side into a DC voltage of 24 V. The pre-assembled power supply is available in different power variants. The mains cable is plugged into a power socket to this end. The connection cable (already fitted) with pre-assembled plug connector supplies the connected components with voltage.

Technical data

» *“Technical data for the power supply” on page 65*

## LED tubes » 1/2

The silicone-coated LED tubes are available in different lengths, widths and light variants, each in a set with a mounting profile (» “Mounting profile » /6” on page 49). The power supply can be established via the fitted connection cable with pre-assembled plug connector. LED tubes are available in warm white, neutral white (W-LED) and coloured (RGB+W-LED) versions.

Technical data

» “Technical data for the LED tubes” on page 67

## Silicone sealing caps» 1/3

Silicone sealing caps are used to seal cut-to-length LED tubes to the cut surface once the LED tubes have been cut to length. Silicone sealing caps must be glued with the special adhesive included in the delivery.

## Special adhesive » 1/4

The special adhesive included in the delivery is matched to the material of the LED tubes and the silicone sealing caps. It is intended for glueing these two components together. If this special adhesive is used as intended, it seals the adhesive surfaces to prevent moisture penetration.

## Bluetooth receiver and radio remote control » 1/5

The Bluetooth receiver can receive radio signals from the radio remote control and establish a Bluetooth connection with a mobile device.

The Bluetooth receiver is connected to the power supply, cable, distributor or LED tubes via the connection cables fitted on both sides. Using a Bluetooth receiver, RGB+W LED modules can be controlled via the corresponding radio remote control or a mobile device. In addition to switching it on and off, you can switch between the default settings (Favourites) stored in the Bluetooth receiver.

The Bluetooth receiver is not intended for use with W-LED tubes.

Technical data

» “Technical data for the Bluetooth receiver” on page 66

## Mounting profile » 1/6

Mounting profiles are used for mechanical mounting of the LED tubes and are available as a set with the appropriate LED tubes (» “LED tubes » 1/2” on page 49). The combination of mounting profile and LED tube forms an LED module.

Mounting profiles can be used as finishing strips for tiled areas. They are available in two different profile geometries and widths and in different lengths. Aluminium and, for applications with high corrosion resistance requirements, stainless steel (V4A) are available as material versions.



### **WARNING!**

#### **Risk of injury due to leaks caused by corrosion!**

If aluminium mounting profiles are used in pool landscapes or in the immediate vicinity of swimming pools, there is a risk that water may penetrate as a result of corrosion. This can result in short circuits, fire, and electric shocks.

- Only use stainless steel profiles (V4A) in pool landscapes and in the immediate vicinity of swimming pools.

### **Cables » 1/7**

Cables are used to establish electrical connections between certain system components over distances of 3 or 5 m.

### **Distributors » 1/8**

Up to 4 LED modules can be supplied via one power supply using the 2-way and 4-way distributors available. If distributors are to be used, it is imperative to ensure that the connected power supply can provide sufficient power to cover the power requirements of the connected LED tubes » *“Technical data for the power supply” on page 65.*

### **Profile end caps » 1/9**

Profile end caps can be installed as an option. Profile end caps are used to protect the mounting profiles against the penetration of tile adhesive and grout. The anchoring leg is embedded with joint material between the profile and tile.

### **Cavity wall socket with sealing collar » 1/10**

A cavity wall socket with an attached sealing collar can be used to create closed cavities to make space for the plug connectors.

### **Self-adhesive sealing membrane» 1/11**

The self-adhesive sealing membrane is used to seal the openings of the cavity wall socket next to the mounting profile so that no tile adhesive is able to penetrate during tiling.

### **ProCut (optional) » 1/12**

Schlüter®-ProCut is designed as a special tool for cutting LED tubes. Thanks to an adapted shearing mechanism, a contact surface with a marked angle scale and a cutting geometry optimised for LED tubes, ProCut facilitates the production of sufficiently accurate and clean cutting surfaces. This allows silicone sealing caps to be fitted and glued to cut-to-length LED tubes as intended.

## Schlüter®-LED-Color-Control » 2



### **WARNING!**

#### **Risk of injury due to intolerance of light patterns!**

In dynamic mode, combinations of flashing frequencies, contrast changes and colours can be set, which can cause severe reactions in certain groups of people (e.g. headache or epileptic seizures). Epileptic seizures can lead to serious secondary injuries, such as those caused by biting the tongue or shocks.

- Use dynamic mode only after consultation with a doctor if there are epileptic disorders within the family.
- Stop dynamic mode immediately at the first signs of any discomfort.

Schlüter®-LED-Color-Control is an app for mobile devices that can be used to control the LED system.

Schlüter®-LED-Color-Control can be used to carry out all the functions that can also be carried out via the radio remote control. Schlüter®-LED-Color-Control is available for the iOS and Android operating systems.

The following functions are also available:

- Changing Favourites
- Personalising lighting properties
- Using dynamic mode

## 4 Installing and connecting the LIPROTEC-EASY system

### 4.1 Installation requirements

The following basic requirements must be met to ensure that the LED system operates as intended and that hazards are avoided:

- A free power socket must be available within range of the mains cable in order to connect the power supply.
- For permanent mounting of the LED tubes, the mounting profiles must be fixed in accordance with the state of the art.
- All cables, plug connections, the power supply and the Bluetooth receiver must be kept permanently dry.
- The cable length in one strand must not exceed 10 m.
- No more than 6 plug connections may be used within a strand.
- The Bluetooth receiver must not be shielded by metallic objects (e.g. reinforcements).
- Never connect 2 Bluetooth receivers in series.
- LED tubes must never be bent with a bending radius < 500 mm.
- LED tubes must never be bent laterally over the flanks.
- The power supply must be of a sufficient size for the connected LED tubes.





- It must be possible to lay and install the system components in such a way that no cables or connection cables need to be shortened.
- If the LED system is to be used without a Bluetooth receiver, it must be possible to switch the power socket on and off.
- The power supply and Bluetooth receiver may only be installed in such a way that they (e.g. at the end of use) can be removed without any difficulty (reversible installation).

### Special features regarding installation in humid rooms

If the LED system is to be installed in the bathroom or in areas with intermittent humid environmental conditions, the following requirements must also be met:

- Any penetration of moisture into components of the LED system must be permanently prevented.
- The environment must make intermittent drying possible.

## 4.2 Planning for installation

Prior to installation, it is necessary to determine how many LED tubes are to be installed, where the cables are to be laid, and which system components are to be fitted at which positions.

The following questions must be answered with "yes" to ensure safe and reliable operation:

- Does the intended power supply cover the power requirements of the LED tubes?
- Can all LED modules be reached with distributors and cables?
- Can cavity wall sockets with sealing collars be installed where moisture can occur and where a connection cable is to be connected?

### Planning to cut the LED modules to length » 3

With regard to LED modules, optimum illumination over the entire module length is guaranteed in delivery state and protection class IP 67 is also achieved. The following points must be noted if the LED modules are to be shortened:

- The shortened mounting profile must be the same length as the shortened LED tube.
- When installed, there needs to be a cable opening in the mounting profile through which the connection cable can be fed into the mounting profile.
- A separation mark is attached to W-LED tubes every 25 mm.
- A separation mark is attached to RBG+W-LED tubes every 62.5 mm.
- Separation marks always indicate the position at which 45° separation cuts must be made if LED tubes are to remain illuminated over their full length.
- If LED tubes are cut outside the separation marks, the area up to the next separation mark remains continuously unlit.

If complete illumination of the LED tubes is desired, the position of the separation marks must be taken into account when planning the LED modules. In such cases, the separation marks specify the optimum length of the shortened LED modules.

## 4.3 Installing and connecting components

### Fastening the power supply

Personnel	<b>Tiler</b>
Protective equipment	<b>Protective gloves, safety shoes</b>
Tool	<b>Screwdriver, (impact) drill</b>
Consumable	<b>Fastening screws, 2 dowels if necessary</b>

The power supply must be fixed in its intended position to ensure that the power supply does not slip out of place and pull on the connection cables, for example. The power supply and Bluetooth receiver should always be installed in such a way that access is possible without any difficulty if necessary (e.g. for maintenance or exchange).

1. Screw the power supply onto the mounting surface » **4**.
  - > The power supply is fixed in its intended position and cannot slip out of place.

### Laying cables

Personnel	<b>Tiler</b>
Protective equipment	<b>Depending on the installation situation</b>
Tool	<b>Depending on the installation situation</b>

We recommend laying cables and distributors in ceilings, cavities, or empty conduits. The laying of the cables must be planned in such a way that the intended positions are reached with the specified cable lengths.

1. Lay the cable from the power supply or Bluetooth receiver to the intended connection points of the LED tubes.
2. Use 2-way or 4-way distributors if necessary.
  - > A connector plug is positioned at all the connection points intended for the LED tubes. The connector plug is electrically connected to the power supply by means of a cable or distributor.

### Using a cavity wall socket with sealing collar

Personnel	<b>Tiler</b>
Protective equipment	<b>Depending on the installation situation</b>
Tool	<b>Depending on the installation situation</b>
Consumable	<b>Cavity wall socket with sealing collar, 2 cable ties</b>



## Sealing layers in accordance with the state of the art

In order to prevent the penetration of moisture, a sealing layer needs to be constructed in accordance with the state of the art. In order to ensure this, the intended option is to glue the cavity wall socket and sealing collar together using **Schlüter® KERDI-COLL-L**. Professional adhesion is a complex process and is dependent on many factors (e.g. materials used and material pairings). With regard to the use of Schlüter® KERDI-COLL-L for adhesion, it is imperative that the instructions and guidance in data sheet 8.4 be implemented and that due consideration be given to the information in the safety data sheets for **Schlüter® KERDI-COLL-A** and **Schlüter® KERDI-COLL-RL**.

If deviating products are used, it is imperative that the specifications of the respective manufacturer be followed.

Using a cavity wall socket with a sealing collar, cavities can be created behind LED modules to accommodate the plug connectors. The side of the cable to which the white connector is attached must be fed through the cavity wall socket with sealing collar. » **5**.

1. Make a cut-out in the building panel (40 x 120 mm).
2. Thread the end of the connection cable with the white connector through the cable bushing.
3. Make sure that the shrink tubing on the connection cable is located in the area of the sealing collar.
4. Fix the cable bushing in place crosswise with 2 cable ties. This should seal it.
5. Shorten the cable ties.
6. Insert the cavity wall socket and sealing collar in the cut-out that was made » **6**.
7. Glue the cavity wall socket and sealing collar to the installation wall (e.g. mounting plate) in accordance with the state of the art. The adhesion must permanently prevent moisture from penetrating the adhesive surface.
8. Attach strips of self-adhesive sealing membrane in such a way that the cavity wall socket is sealed on both sides. Only put an opening where the cable opening of the mounting profile is going to be located.
  - > The area behind the cavity wall socket with sealing collar is protected against moisture penetration.

## Fitting the mounting profile » **7**

Personnel

Protective equipment

Tool

**Tiler**

**Protective gloves**

**Depending on the installation situation**

The mounting profiles are to be mounted in such a way that an LED tube can be inserted in the mounting profiles at a later stage. The cable opening in the mounting profiles must be in the area of a cavity wall socket with sealing collar. The areas of the opening of the cavity wall socket with sealing collar, which remain free next to the mounting profile, must be protected against the penetration of adhesive by means of a self-adhesive sealing membrane.

1. Align the position of the cable opening in the mounting profile with the position of the sealing membrane.
2. Cut the mounting profiles to the desired length in such a way that there can be a cable opening in the area of a cavity wall socket with sealing collar when installed.
3. Tile the mounting profiles in accordance with the state of the art. The penetration of moisture into the cavity wall socket with sealing collar above the adhesive surfaces must be permanently prevented in this regard.
4. If necessary, fit the open ends of mounting profiles with mounting profile end caps and tile these as well.
  - > The mounting profiles are fixed and a plug can be inserted through the cable openings into the sealing collar located underneath.

## Cutting LED tubes to length

The length to which LED tubes are cut should be given due consideration during the planning phase » *“Planning to cut the LED modules to length » 3”* on page 52.

The procedure for cutting LED tubes to length varies depending on the type of LED tube used:

- » *“Cutting W-LED tubes to length and glueing the silicone sealing caps”* on page 55
- » *“Cutting RGB+W-LED tubes to length and glueing the silicone sealing caps”* on page 56

## Cutting W-LED tubes to length and glueing the silicone sealing caps

Personnel	<b>Tiler</b>
Protective equipment	<b>Protective gloves</b>
Tool	<b>ProCut</b>
Consumable	<b>Silicone sealing cap(s), special adhesive</b>

If LED tubes are cut to length, they are no longer protected against moisture. This is why a silicone sealing cap needs to be attached after the LED tubes have been cut to length. In order to ensure clean cutting surfaces and sufficiently precise 45° cuts, we recommend cutting LED tubes only with Schlüter® ProCut. If LED tubes are cut to length between the separation marks, the area up to the next separation mark remains continuously unlit.



### **WARNING!**

#### **Risk of injury due to leaks caused by cutting to length!**

If W-LED tubes are cut to length at the wrong angle, there is still a risk of water penetration even after the adhesion of silicone sealing caps. This can result in short circuits, fire, and electric shocks.

- Only cut W-LED tubes to length at a 45° angle as shown.



### **NOTE**

#### **Never cut LED tubes to length at the end where the connection cable exits!**

1. Ensure that the LED tube is disconnected from the power supply.
2. Mark the intended separation point on the outside of the LED tube.
3. Turn the LED tube on its side.
4. Cut off the LED tube from the separation mark on the underside at a 45° angle to the outside, as shown » **8**.
5. Apply special adhesive to the adhesive surface of the silicone sealing cap » **9**.
6. Insert the silicone sealing cap into the LED tube that has been cut to length and press on it for approx. 30 seconds.
  - > After a drying time of approx. 30 min, the silicone sealing cap is firmly glued in place. The LED tube is sealed and can be used.

## **Cutting RGB+W-LED tubes to length and glueing the silicone sealing caps**

Personnel

**Tiler**

Protective equipment

**Protective gloves**

Tool

**ProCut**

Consumable

**Silicone sealing cap(s), special adhesive**

If RGB+W-LED tubes are cut to length, they are no longer protected against moisture. This is why a silicone sealing cap must also be glued to RGB+W-LED tubes. In order to ensure a perfect visual appearance and optimum sealing, the tubes must first be cut at a 45° angle and then additionally at a 90° angle. This is in contrast to W-LED tubes. For a 45° cut, a cutting allowance of 3 mm must be taken into account in this regard.

**WARNING!****Risk of injury due to leaks caused by cutting to length!**

If RGB+W-LED tubes are cut to length at the wrong angle, there is still a risk of water penetration even after the adhesion of silicone sealing caps. This can result in short circuits, fire, and electric shocks.

- Always make a 45° separation cut first.
- Then cut to length at a 90° angle as shown.

**NOTE****Never cut LED tubes to length at the end where the connection cable exits!**

1. Ensure that the LED tube is disconnected from the power supply.
2. Mark the intended separation point on the top of the LED tube.
3. Turn the LED tube on its side.
4. Ensure that the cutting mark ensures a 3 mm cutting allowance » **10**.
5. Make the separation cut at a 45° angle » **11/1**.
6. Cut off the cutting allowance of the LED tube at a 90° angle » **11/2**.
  - > The area of the collar is cut off at a 90° angle from the top of the LED tube and shortened by the cutting allowance of 3 mm. A clean 45° cut runs through the remainder of the LED tube.
7. Apply special adhesive to the adhesive surface of the silicone sealing cap » **12**.
8. Insert the silicone end cap into the LED tube that has been cut to length and press on it for approx. 30 seconds.
  - > After a drying time of approx. 30 min, the silicone sealing cap is firmly glued in place. The LED tube is sealed and can be used.

**Connecting components electrically » 13 + 14**

Personnel

Tiler

Protective equipment

Protective gloves

The components of the LED system are connected electrically by means of plug connectors. Only one possible combination of system components is described below for example purposes. During connection, note the possible combinations in the connection diagrams (» "RGB+W-LED - Alt" on page 419 and » "W-LED" on page 420).

1. Ensure that the mains plug is not connected to the power supply.
2. Connect the Bluetooth receiver to the power supply.
3. Optional: Connect the Bluetooth receiver to a 2-way or 4-way distributor.



4. Optional: Connect the cable to the Bluetooth receiver or distributor.
  - > All plug connections between the power supply and the connected system components are connected up to the sealing membrane.
5. Embed the mounting profile in the tile adhesive. In doing so, guide the white connector of the cable out of the cavity wall socket from behind and feed it through the cable opening into the profile.
6. Connect the connection cable of the LED tube to the white connector of the cable.
  - > The LED tube can be inserted in the mounting profile. Before doing so, it is advisable to test the function of the LED tube.

## Inserting the LED tubes

Personnel

**Tiler**

Protective equipment

**Protective gloves**

LED tubes must be pressed into a mounting profile along their full length. The plug connection between the LED tube and power supply, receiver, cable or distributor must already have been established to this end. The function should be tested before the LED tube is fully inserted in the intended mounting profile.

1. Ensure that the LED tube is connected to the intended connection cables.
2. Ensure that the power supply is plugged in.
3. Switch on the W-LED tube via a switchable socket or switch on the RGB+W-LED modules as described » *“Operating the RGB+W-LED modules” on page 59.*
4. With regard to RGB+W LED tubes, test whether the LED tube lights up in colour when Favorites are changed.
  - > W-LED tubes light up continuously if the switchable socket is switched on.
  - RGB+W-LED tubes light up continuously and can be switched to colour using the remote control or a mobile device. The LED tube can now be inserted in the mounting profile.
5. To install the LED tubes, first unplug the power supply from the power socket again.
6. Place the LED tube with the end without the connection cable flush with the end of the mounting profile and press it in completely.
7. Gradually press the LED tube lengthwise into the mounting profile.
8. Push the connection cable slightly into the cavity wall socket with sealing collar.
9. Carefully press in the LED tube completely.
  - > The full length of the LED tube is fully seated in the mounting profile. The connection cable is recessed in the cavity wall socket with sealing collar.
10. Repeat steps 1 – 9 for all LED tubes that are to be installed.
11. Ensure that all LED tubes are inserted as described.
12. Ensure that all components are properly connected.
  - > All components are installed and connected as intended. The mains cable of the power supply can be plugged in.
13. Plug the mains cable of the power supply into the intended socket.
  - > All LED modules are supplied with voltage and can be switched on.

## 5 Operating the LIPROTEC-EASY system

### 5.1 Who may operate the system?

The LIPROTEC-EASY system can be operated without any special level of qualification. Children may only operate the LED system under adult supervision.

### 5.2 Operating the W-LED modules

If no Bluetooth receiver is used, the LED tubes can only be switched on and off if the power supply is connected to a switchable socket. This operating option is intended for W-LED modules.

### 5.3 Operating the RGB+W-LED modules

#### Selection via Favourites

What are Favourites?

Favourites are selectable settings in which the lighting properties of the RGB+W LED tubes are stored. The Bluetooth receiver has a default selection of Favourites upon delivery. In addition to 4 white tones with colour temperatures from 2700 K to 6500 K, the basic colours and various mixed tones can be selected for RGB+W LED tubes in delivery state. There are a total of 12 storage spaces available for Favourites.

Adjusting Favourites

In order to change Favourites, a mobile device with Schlüter®-LED-Color-Control needs to be connected to the receiver » *“Operation via Schlüter®-LED-Color-Control” on page 60.*

#### Operation via radio remote control

All LED tubes connected to the Bluetooth receiver are controlled simultaneously by means of radio remote control. The Bluetooth receiver must be taught to the radio remote control in this regard » *“Teaching the radio remote controls” on page 60.* The Bluetooth receiver and the radio remote control included in the set have already been taught in delivery state.

Switching on and off via radio remote control

Pressing the ON/OFF button switches all LED tubes connected to the Bluetooth receiver on or off.

Selecting Favourites via radio remote control

Press the UP and DOWN buttons to switch between Favourites. In this regard, Favourites cannot run through cyclically, i.e. it is not possible to switch from the first Favourite directly to the last Favourite and, vice versa, nor is it possible to switch directly from the last to the first Favourite.





## Operation via Schlüter®-LED-Color-Control

### Activating Bluetooth pairing on the Bluetooth receiver

To make it possible for the Bluetooth receiver to establish a Bluetooth connection with a mobile device (Bluetooth pairing), the pairing readiness needs to be activated via the radio remote control. If the Bluetooth receiver is to be controlled using a mobile device, the Schlüter®-LED-Color-Control app needs to be installed » *“Schlüter®-LED-Color-Control”* » **2** on page 51.

1. Ensure that the power supply and Bluetooth receiver are connected via plug connectors as described.
2. Plug the mains cable of the power supply into the intended socket.
3. Ensure that the Schlüter®-LED-Color-Control app is installed in accordance with the specifications of the device manufacturer.
4. Press and hold the ON/OFF and UP buttons on the radio remote control at the same time for approx. 3 seconds » **15**.
  - > The status LED of the Bluetooth receiver flashes blue. The Bluetooth receiver is now ready to establish a Bluetooth connection for 90 seconds.
5. Establish a Bluetooth connection between the mobile device and the Bluetooth receiver in accordance with the specifications of the device manufacturer » **16**.
  - > The mobile device and the Bluetooth receiver are now connected via Bluetooth. The LIPROTEC-EASY system can now be controlled via the Schlüter®-LED-Color-Control app.



### WARNING!

It is imperative that the instructions in the Schlüter®-LED-Color-Control app be followed!

## 5.4 Teaching the radio remote controls

The radio remote control included in the delivery has already been taught in delivery state. In order for the Bluetooth receiver to be controlled via additional radio remote controls, such controls first need to be taught. Even if the radio remote control included in the delivery loses its connection, it can be taught again in the manner described below.



### NOTE

If step 4 described below is carried out more than once, all previously taught radio remote controls lose their connection.

- Only carry out step 4 once per radio remote control.

1. Disconnect the voltage supply of the power supply. Unplug the mains cable to this end.
2. Ensure that the power supply and Bluetooth receiver are connected via plug connectors as described.
3. Plug the mains cable of the power supply into the intended socket.

4. Within the first 5 seconds of establishing the voltage supply on the radio remote control, press and hold the ON/OFF and DOWN at the same time for approx. 3 seconds » **17**.
  - > The status LED of the Bluetooth receiver flashes while the radio remote control is being stored in the Bluetooth receiver.
5. Release the ON/OFF and DOWN buttons as soon as the status LED stops flashing on the Bluetooth receiver.
  - > The radio remote control is now taught. The Bluetooth receiver can now be controlled via the newly taught radio remote control.

## 5.5 Changing the battery

Replace an empty battery (» *“Technical data for the battery” on page 67*) as shown » **18**.

# 6 Rectifying faults

## 6.1 Help from our Service team

Should you have any questions about operation or a technical matter, our Service team will be happy to help:

Schlüter Service Team

Schlüter-Systems KG

Schmölestraße 7

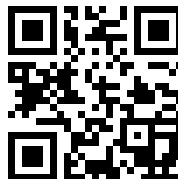
58640 Iserlohn

GERMANY

Tel.: +49 2371 971-240

Fax: +49 2371 971-339

[www.liprotec.de/anwendungstechnik.aspx](http://www.liprotec.de/anwendungstechnik.aspx)





## 6.2 Potential faults

Fault description	Cause	Remedy
LED modules do not light up	Power socket not supplied with mains voltage	Have the power socket connected by a qualified electrician.
	Power supply not connected	Connect the power supply to the LED module.
	Switchable socket switched off	Switch on the switchable socket.
	Power supply faulty	Replace the power supply with a new one. Do not attempt to repair it yourself!
	Not all plug connectors are connected	Connect all plug connectors » <i>“Connecting components electrically”</i> » <b>13</b> + <b>14</b> » on page 57.
	LED modules switched off via Bluetooth receiver	Switch them on via radio remote control or Schlüter®-LED-Color-Control app.
	Power supply overloaded	Use a power supply with sufficient power » <i>“Technical data for the power supply”</i> on page 65.
	Bluetooth receiver faulty	Replace the Bluetooth receiver.
	Basic requirements for installation not met	Give due consideration to the basic requirements for installation » <i>“Installation requirements”</i> on page 51
	Moisture has penetrated live system components or plug connections	Leave all system components to dry, ensure that they have dried off completely and permanently prevent any repeat of water penetration. Replace any damaged components with new ones.
Plug connector does not fully click into place	Establish all intended plug connections. Ensure that the plug connectors fully click into place.	

Fault description	Cause	Remedy
Radio remote control not working	Battery empty	Change the battery » <i>“Changing the battery” on page 61.</i>
	Connection between the radio remote control and the receiver interrupted	Teach the radio remote control again » <i>“Teaching the radio remote controls” on page 60.</i>
	Radio remote control faulty	Replace the radio remote control.
	Bluetooth receiver faulty	Replace the Bluetooth receiver.
	Favourites have been deleted.	Set favourites up again using the Schlüter®-LED-Color-Control » <i>“Operation via Schlüter®-LED-Color-Control” on page 60.</i>
Mobile device does not establish any connection with the Bluetooth receiver	Bluetooth not activated on the Bluetooth receiver	Activate Bluetooth pairing on the Bluetooth receiver » <i>“Activating Bluetooth pairing on the Bluetooth receiver” on page 60.</i>
	Bluetooth deactivated on the mobile device	Activate Bluetooth on the mobile device in accordance with the specifications of the device manufacturer.
	Volume set to “silent” on the mobile device	Increase the volume.

## 7 After end of use



### **DANGER!**

#### **Danger to life due to disassembly in the presence of electrical voltage!**

If system components and, specifically, the power supply are disassembled while they are energised, this can result in life-threatening electric shocks.

- First unplug the mains plug of the power supply, then disassemble it.

### 7.1 Points to note at the end of use

If the LIPROTEC-EASY system is not to be used any further, it must be disconnected from the voltage supply under all circumstances.

1. Unplug the mains plug of the power supply.
  - > The power supply is no longer supplied with mains voltage and all connected components are permanently free of voltage.



## 7.2 Removing system components

If the LIPROTEC-EASY system is to be removed, we recommend leaving the LED modules in an installed state. If the LED modules are to be replaced, there are various Schlüter® solutions available for selection to this end. Note the following points in relation to removal:

- After disassembling the components, the function of the sealing layer must still be ensured.
- The power supply and Bluetooth receiver must remain installed on a permanent basis.

### Disconnecting plug connections » 19

To prevent plug connections from coming loose unintentionally, a lug is fitted which snaps into place when the connectors are plugged together. Plug connections can be easily disconnected by pressing in the lug during disconnection.

## 7.3 Disposal



### ENVIRONMENTAL PROTECTION

The system components of the LIPROTEC-EASY system contain valuable raw materials, some of which must not be allowed to enter the environment unprocessed.

- Never dispose of system components in household waste.
- Always take account of local disposal regulations. Arrange for disposal to be carried out by specialist companies.
- With regard to disposal of the battery of the radio remote control, observe the instructions in the technical data (» *“Technical data for the battery” on page 67*).



- Not household waste
- Contains batteries that must be disposed of separately

## 8 Technical data

### 8.1 Technical data for the power supply

Power supplies must always be selected in such a way that ensures that the power requirement of the connected LED modules is covered and that the minimum power consumption level is reached. The maximum connected load must not be exceeded.

Item No.	LTPEKE-24V15W	LTPEKE-24V30W	LTPEKE-24V50W	LTPEKE-24V75W	LTPEKE-24V100W
Power, max. [W]	15	30	50	75	100
Connected load, max. [W]	13.5	27	45	67.5	90
Power, min. [W]	1.5	5	8	13	17
Output current, max [A]	0.63	1.25	2.08	3.13	4.17
Dimensions (L x W x H) [mm]	130 x 36 x 16	156 x 50 x 17	160 x 58 x 18	160 x 58 x 18	164 x 57 x 17
Power factor	≥ 0.5	≥ 0.9			
Power reserve, min. [%]	10%				
Rated voltage, primary side [V AC]	200 – 240				
Mains frequency [Hz]	50				
Output voltage [V AC]	24				
Connection type, input	Europlug				
Connection type, output	Plug-and-Play				
Cable length, output [cm]	20				
Ambient temperature	-20 °C – 45 °C				



## 8.2 Technical data for the Bluetooth receiver

Item No.	LTPEBR4
Total load, max. [W]	120 (W-LED: 48; 3 x RGB-LED: 24)
Receiving frequency, ISM band [MHz]	433
Receiving frequency, Bluetooth [GHz]	2.4
Transmission frequency, Bluetooth [GHz]	2.4
Transmission power [dBm]	2 – 7
Dimensions (L x W x H) [mm]	87 x 21 x 8.5
Weight [g]	33
Connection type, input	Plug-and-Play
Protection rating	IP 63

## Technical data for the radio remote control

Item No.	Transmitter (Spare part number: 290068)
Transmission frequency [MHz]	433.92
Dimensions (L x W x H) [mm]	122 x 35 x 9
Weight [g]	38
Range, max. [m]	10
Battery, type	CR2032

## Technical data for the battery

Item No.	-
Type	CR2032
Voltage [V]	3
Capacity [mAh]	210 – 230
Chemical system	Li Mn

## 8.3 Technical data for the LED tubes

LED tubes are contained in LED modules.

### LED tubes 3000 K (white)

Item No.	LTPES1/30	LTPES1/50	LTPES1/70	LTPES1/100	LTPES1/200	LTPES1
Length [m]	0.30	0.50	0.70	1.00	2.00	2.50
Nominal power consumption [W/m]	5	5	5	5	5	5
Power consumption, total [W]	1.6	2.6	3.6	5.2	10.2	12.8
Luminous flux [lm/m]	266	265	267	265	266	265
Current consumption [A]	0.067	0.108	0.149	0.215	0.425	0.535
Light temperature [K]	3000					





## LED tubes 4900 K (white)

Item No.	LTPES2/30	LTPES2/50	LTPES2/70	LTPES2/100	LTPES2/200	LTPES2
Length [m]	0.30	0.50	0.70	1.00	2.00	2.50
Power consumption [W/m]	5	5	5	5	5	5
Power consumption, total [W]	1.6	2.6	3.6	5.2	10.2	12.8
Luminous flux [lm/m]	279.0	282.1	282.0	283.0	281.6	282.2
Current consumption [A]	0.068	0.107	0.148	0.211	0.424	0.536
Light temperature [K]	4900					

## LED tubes (RGB+W)

Item No.	LTPES9/30	LTPES9/50	LTPES9/70	LTPES9/100	LTPES9/200	LTPES9
Length [m]	0.30	0.50	0.70	1.00	2.00	2.50
Power consumption [W/m]	15	15	15	15	15	15
Power consumption, total [W]	4.4	7.3	10.1	14.7	29.5	37.3
Luminous flux [lm/m]	521.2	523.7	520.5	520.6	524.1	523.0
Light temperature* [K]	2700					

\*Applies to the white LED installed.

## Informations complémentaires

Le présent mode d'emploi contient des informations importantes relatives à la sécurité concernant l'utilisation du système **LIPROTEC-EASY** de **Schlüter®** (ci-après également appelé le « Système LED »).

Veillez lire ce mode d'emploi en entier avant d'utiliser le système LED ou des composants du système.

Conservez le présent mode d'emploi dans un endroit sûr afin de pouvoir le consulter ultérieurement.

## Fabricant et éditeur

Schlüter-Systems KG  
Schmölestraße 7  
58640 Iserlohn  
ALLEMAGNE  
+49 2371 971-0  
[www.schlueter.de](http://www.schlueter.de)

## Votre expérience avec le produit

Nous travaillons constamment à améliorer la sécurité et la fiabilité de nos produits. Si des événements imprévus surviennent lors de l'utilisation du système LED, veuillez nous en informer.



<b>1</b>	<b>Concernant le présent mode d'emploi</b>	<b>72</b>
1.1	À quoi sert le présent mode d'emploi ?	72
1.2	Le contenu de votre livraison individuelle	72
1.3	À qui s'adresse le présent mode d'emploi	72
1.4	Installation électrique (prise secteur)	73
1.5	Explication des symboles	73
<b>2</b>	<b>Sécurité</b>	<b>75</b>
2.1	Utilisation conforme	75
2.2	Usage non conforme prévisible	75
2.3	Risques résiduels	76
<b>3</b>	<b>Le système LIPROTEC-EASY</b>	<b>77</b>
3.1	Ensemble du système	77
3.2	Composants du système	78
<b>4</b>	<b>Montage et raccordement du système LIPROTEC-EASY</b>	<b>81</b>
4.1	Conditions préalables au montage	81
4.2	Planification de l'installation	81
4.3	Montage et raccordement des composants	82
<b>5</b>	<b>Utilisation du système LIPROTEC-EASY</b>	<b>89</b>
5.1	Qui est habilité à l'utilisation ?	89
5.2	Utilisation des modules W-LED	89
5.3	Utilisation des modules RGB+W-LED	89
5.4	Apprentissage des télécommandes	90
5.5	Changement de la pile	91

<b>6</b>	<b>Dépannage</b>	<b>91</b>
6.1	Notre service vous aide	91
6.2	Pannes possibles	92
<b>7</b>	<b>Après la fin de l'utilisation</b>	<b>93</b>
7.1	À prendre en compte lors de la fin de l'utilisation	94
7.2	Démontage des composants du système	94
7.3	Élimination	94
<b>8</b>	<b>Caractéristiques techniques</b>	<b>95</b>
8.1	Caractéristiques techniques du bloc d'alimentation	95
8.2	Caractéristiques techniques du récepteur Bluetooth	96
8.3	Caractéristiques techniques des rubans à LED	97



# 1 Concernant le présent mode d'emploi

## 1.1 À quoi sert le présent mode d'emploi ?

Le présent mode d'emploi contient des informations qui peuvent être utilisées par des personnes ayant des connaissances préalables spécifiques pour utiliser le système Schlüter® LIPROTEC-EASY en toute sécurité. Les informations et instructions contenues dans le présent manuel sont basées sur les qualifications suivantes (« Carreleur » à la page 72). Ce mode d'emploi ne permet pas à un non professionnel d'effectuer correctement l'installation et le raccordement, car il ne transmet pas les connaissances de base et spécialisées importantes. Pour le simple utilisateur, le fonctionnement des modules LED déjà assemblés et connectés est décrit au chapitre 5.

## 1.2 Le contenu de votre livraison individuelle

Le présent mode d'emploi décrit l'ensemble du système LIPROTEC-EASY de Schlüter® avec tous les composants disponibles du système. Tous les composants décrits ne sont pas nécessairement inclus dans une livraison individuelle. Veuillez vous reporter aux instructions figurant sur l'emballage pour connaître le contenu de votre livraison individuelle.

## 1.3 À qui s'adresse le présent mode d'emploi

À l'exception du chapitre 5 (« 5 Utilisation du système LIPROTEC-EASY » à la page 89), le présent mode d'emploi est exclusivement destiné aux personnes possédant les qualifications décrites ci-dessous :

### Carreleur

Grâce à sa formation, son expérience professionnelle et sa formation continue, le carreleur est en mesure de poser et d'installer, conformément à l'état actuel de la technique, des revêtements de sol et de mur dans les pièces d'habitation et les pièces où les conditions environnementales sont parfois humides. Ce faisant, le carreleur évite les risques directs et indirects en travaillant conformément aux directives de la réglementation en vigueur.

Grâce à sa connaissance approfondie des lois, réglementations et normes nationales, le carreleur est en mesure d'éviter les erreurs lors de l'installation et de l'utilisation du matériel. Ceci permet au carreleur d'éliminer les sources d'accidents et d'éviter ainsi les blessures corporelles. Grâce à son expertise des matériaux et des techniques et à sa capacité à mettre en pratique cette expertise, il peut en outre prévenir les dommages et les dommages consécutifs sur la structure du bâtiment.

Connaissances nécessaires du carreleur :

- Pose professionnelle de carrelage (également dans les salles de bains et les pièces humides)
- Manipulation sûre des outils électriques (p. ex. perceuse à percussion)
- Découpe sur mesure, y compris les coupes d'onglet de profilés métalliques
- Choix de combinaisons de matériaux compatibles entre les adhésifs, les revêtements muraux et de sol et les profilés métalliques

Le système LED peut être utilisé même sans qualification spéciale. Les contenus concernant l'utilisation (« 5 Utilisation du système LIPROTEC-EASY » à la page 89) s'adressent donc également à l'utilisateur final. Les points suivants doivent être respectés pendant le fonctionnement :

- les enfants ne doivent utiliser le système LED que sous surveillance.
- faire corriger les défauts uniquement par des carreleurs (» « Carreleur » à la page 72).

## 1.4 Installation électrique (prise secteur)



### **DANGER !**

#### **Danger de mort en raison de l'utilisation de la tension secteur !**

Le système LED est destiné à être raccordé à une prise secteur. La tension du secteur représente un danger potentiellement mortel. Si des personnes non qualifiées travaillent sur des composants soumis à la tension du secteur, cela peut entraîner des décharges électriques mortelles.

- N'utiliser le système LED que si une prise secteur complète est installée.
- Ne jamais effectuer de travaux non autorisés sur des composants sous tension secteur.
- Avant d'installer le système LED, s'assurer qu'une prise de courant conforme à l'état actuel de la technique (commutable si nécessaire) est accessible.

L'installation de la prise secteur doit être effectuée par un électricien qualifié et autorisé à le faire sur le lieu d'utilisation. Ne jamais travailler sur des composants sous tension secteur sans autorisation !

## 1.5 Explication des symboles

Les symboles suivants sont utilisés dans ce mode d'emploi, avec la signification décrite ci-dessous :

### **Consignes de sécurité et d'avertissement**



### **DANGER !**

Cette association de symboles et de mots d'avertissement indique une situation immédiatement dangereuse causée par le courant électrique. Le non-respect d'une telle instruction peut entraîner des blessures graves ou mortelles.



### **AVERTISSEMENT !**

Cette association de symboles et de mots d'avertissement indique une situation potentiellement dangereuse, qui peut entraîner la mort ou de graves blessures si elle n'est pas évitée.



### **REMARQUE**

Cette association de symboles et de mots d'avertissement indique une situation éventuellement dangereuse, qui peut entraîner des dommages matériels, si elle n'est pas évitée.



### **PROTECTION DE L'ENVIRONNEMENT**

Cette association de symboles et de mots d'avertissement indique une situation qui peut entraîner des dommages pour l'environnement si elle n'est pas évitée.



## **Informations sans rapport direct avec le produit**

Les informations qui ne sont pas directement liées aux composants du système LIPROTEC-EASY ou aux accessoires sont marquées comme indiqué ici.



**Les informations complémentaires dans les illustrations** sont indiquées par le symbole ci-contre.

## **Formats de texte et significations**

Les désignations suivantes sont utilisées dans le présent mode d'emploi pour identifier un contenu spécifique :

les **renvois** sont insérés avec le chapitre et le numéro de page.

Exemple : » « *Explication des symboles* » à la page 73

- **les énumérations sans ordre particulier** sont représentées par un point d'introduction.
- 1. les étapes des actions** sont représentées par un numéro qui les introduit.
  - > **les résultats des actions** sont marqués d'une flèche d'introduction.

## 2 Sécurité

### 2.1 Utilisation conforme

Le système LIPROTEC-EASY de Schlüter® et ses composants (« 3.2 Composants du système » à la page 78) sont exclusivement destinés à la production d'éclairage d'accentuation à l'intérieur, y compris dans les pièces où l'humidité ambiante est temporaire (p. ex. dans les salles de bains). En cas d'utilisation de profilés en acier inoxydable (V4A), le système LED est également prévu pour être installé dans des piscines sans exposition permanente à l'eau. L'utilisation conforme suppose l'utilisation exclusive des composants de l'installation mentionnés dans ce mode d'emploi dans les combinaisons autorisées décrites. Toute utilisation autre que celle prévue est considérée comme un usage non conforme.

### 2.2 Usage non conforme prévisible

Si le système LIPROTEC-EASY de Schlüter® n'est pas utilisé conformément aux spécifications de ce mode d'emploi, des dommages matériels et corporels peuvent en résulter.



#### **AVERTISSEMENT !**

#### **Risques de blessures en raison d'un usage non conforme !**

L'usage non conforme du système LED peut provoquer des situations dangereuses et/ou des dommages matériels.

- Ne jamais utiliser le système LED dans des atmosphères explosives.
- Ne pas ouvrir les composants du système LED.
- Ne jamais enlever, dénuder ou déconnecter les câbles pré-assemblés à la livraison.
- Utiliser uniquement les composants originaux du système Schlüter®.
- N'utiliser le système LED que selon les descriptions du présent mode d'emploi.
- N'utiliser que des modules LED (combinaison du ruban à LED et du profilé de montage adapté). Ne pas utiliser de rubans à LED sans profilé de montage approprié.
- Ne jamais installer le système LED dans des zones immergées de façon permanente ou temporaire (p. ex. pour l'éclairage de piscines).





## 2.3 Risques résiduels

Les risques résiduels suivants existent lors de l'utilisation du système LED :



### **AVERTISSEMENT !**

#### **Danger de mort dû à une surchauffe ou à l'humidité du bloc d'alimentation !**

Si le bloc d'alimentation est exposé à des températures supérieures à 45 °C ou à l'humidité, un dysfonctionnement peut provoquer un choc électrique mortel.

- Ne jamais stocker ou utiliser le bloc d'alimentation à des températures supérieures à 45 °C.
- N'installer et n'utiliser le bloc d'alimentation que conformément aux réglementations locales en vigueur.
- Ne jamais exposer le bloc d'alimentation à l'humidité directe (p. ex. projections d'eau).



### **DANGER !**

#### **Danger de mort par chocs électriques !**

Le bloc d'alimentation fonctionne avec une tension secteur de 230 V du côté de l'entrée. Le contact avec des pièces sous tension peut causer des chocs électriques mortels.

- Ne jamais ouvrir le bloc d'alimentation.
- Ne jamais couper le câble secteur ou le détacher du bloc d'alimentation.
- Utiliser uniquement le bloc d'alimentation fourni ou les blocs d'alimentation indiqués dans le présent mode d'emploi.
- Raccorder au bloc d'alimentation uniquement les composants du système décrits dans le présent mode d'emploi.
- Les travaux sur des composants sous tension permanente ou temporaire (p. ex. prise de courant) ne doivent être effectués que par des électriciens agréés sur le lieu d'utilisation.



### **AVERTISSEMENT !**

#### **Risque de mort et de blessures pour les enfants et les nourrissons !**

Certains composants du système sont si petits que les enfants peuvent les avaler et risquent de s'étouffer avec. Les enfants peuvent s'étrangler avec les câbles fournis. Si des enfants avalent l'adhésif spécial ou la pile de la télécommande, ils risquent de s'empoisonner.

- Garder tous les composants du système LED hors de portée des enfants et des nourrissons.

**AVERTISSEMENT !****Risques d'incendie, de blessures et d'empoisonnement en cas de manipulation non conforme de l'adhésif spécial !**

L'adhésif spécial est inflammable. S'il brûle, il produit des fumées toxiques qui peuvent nuire à la santé en cas d'inhalation. Si l'adhésif entre en contact avec la peau, cela peut provoquer des irritations cutanées. Si l'adhésif est avalé, cela peut provoquer un empoisonnement.

- Ne jamais faire brûler l'adhésif et les résidus d'adhésif.
- Appliquer l'adhésif uniquement avec des gants.
- Ne pas manger pendant la procédure de collage.
- Enlever les résidus d'adhésif immédiatement après le collage.

**AVERTISSEMENT !****Risque d'incendie en raison d'une surchauffe !**

En cas de surchauffe du bloc d'alimentation due à la saleté (p. ex. poussière) ou de surchauffe des composants du système suite à une mauvaise installation, il existe un risque d'incendie. Des courts-circuits dans le système LED peuvent également provoquer une surchauffe des câbles, ce qui peut également entraîner un risque d'incendie.

- Éviter impérativement les courts-circuits.
- Nettoyer régulièrement (au moins une fois par an) le bloc d'alimentation. Pour ce faire, s'assurer qu'il n'y a pas de tension.
- Veiller à une ventilation suffisante lors du montage du bloc d'alimentation.
- Ne jamais poser le câble lorsqu'il est enroulé. Ceci ne s'applique pas au cordon d'alimentation du bloc d'alimentation.

## 3 Le système LIPROTEC-EASY

### 3.1 Ensemble du système

Le système LIPROTEC-EASY permet de réaliser des éclairages d'accentuation selon le principe du plug-and-play. Les modules LED (rubans à LED en combinaison avec des profilés de montage appropriés) sont adaptés à une utilisation dans des zones à forte humidité temporaire. Le bloc d'alimentation prémonté peut être branché dans des prises déjà installées et alimente les modules LED raccordés avec une tension de 24 V.

À la sortie 24 V du bloc d'alimentation, les modules LED raccordés peuvent être alimentés en courant au moyen de câbles et de distributeurs préassemblés. Un récepteur Bluetooth pré-assemblé et intégrable dans les lignes d'alimentation permet d'allumer et d'éteindre les modules LED connectés et de sélectionner les caractéristiques d'éclairage pré-réglées à l'aide de la télécommande radio associée. L'application **Schlüter® LED-Color-Control** peut également être utilisée pour régler individuellement les propriétés d'éclairage.



## 3.2 Composants du système

### Bloc d'alimentation » 1/1

Le bloc d'alimentation fonctionne comme un bloc d'alimentation à découpage et transforme la tension alternative côté réseau en une tension continue de 24 V. Le bloc d'alimentation prémonté est disponible en différentes variantes de puissance. Le cordon d'alimentation est branché dans une prise secteur à cet effet. Le câble de raccordement déjà raccordé avec connecteur prémonté alimente en tension les composants raccordés.

Caractéristiques techniques » « *Caractéristiques techniques du bloc d'alimentation* » à la page 95

### Rubans à LED » 1/2

Les rubans à LED à gaine en silicone sont disponibles en différentes longueurs, largeurs et variantes d'éclairage, chacun dans un kit comprenant un profilé de montage (« *Profilés de montage* » /6 » à la page 79). L'alimentation électrique peut être établie par le câble de raccordement fourni avec le connecteur prémonté. Les rubans à LED sont disponibles en blanc chaud, blanc neutre (W-LED) et en couleur (RGB+W-LED).

Caractéristiques techniques » « *Caractéristiques techniques des rubans à LED* » à la page 97

### Capuchons d'étanchéité en silicone » 1/3

Les capuchons d'étanchéité en silicone sont utilisés pour étanchéfier les rubans à LED sur la surface de découpe, lorsque les rubans à LED ont été coupés à la longueur adéquate. Les capuchons d'étanchéité en silicone doivent être collés avec l'adhésif spécial fourni.

### Adhésif spécial » 1/4

L'adhésif spécial fourni est adapté au matériau des rubans à LED et des capuchons d'étanchéité en silicone et est destiné à coller ces deux composants ensemble. Lorsque cet adhésif spécial est utilisé comme prévu, il scelle les surfaces adhésives et les protège contre la pénétration de l'humidité.

### Récepteur Bluetooth et télécommande » 1/5

Le récepteur Bluetooth peut recevoir les signaux radio de la télécommande et établir une connexion Bluetooth avec un appareil mobile.

Le récepteur Bluetooth est relié au bloc d'alimentation, au câble, au distributeur ou aux rubans à LED par les câbles de raccordement fixés des deux côtés. Les modules LED RGB+W peuvent être commandés à l'aide d'un récepteur Bluetooth, via la télécommande associée ou un terminal mobile. En plus de la mise en marche et de l'arrêt, il est possible de commuter entre les réglages par défaut (favoris) enregistrés dans le récepteur Bluetooth.

Le récepteur Bluetooth n'est pas conçu pour être utilisé avec des rubans W-LED.

Caractéristiques techniques » « *Caractéristiques techniques du récepteur Bluetooth* » à la page 96

## Profils de montage » 1/6

Les profils de montage sont utilisés pour le montage mécanique des rubans à LED et sont disponibles en kit avec les rubans à LED correspondants (« *Rubans à LED* » 1/2 » à la page 78). La combinaison du profilé de montage et du ruban à LED forme un module LED.

Les profils de montage peuvent être utilisés comme bandes de finition pour les surfaces carrelées. Ils sont disponibles en deux géométries et deux largeurs de profilés différentes, ainsi qu'en diverses longueurs. L'aluminium et l'acier inoxydable (V4A) sont disponibles en version matériau pour les applications où une haute résistance à la corrosion est requise.



### AVERTISSEMENT !

#### Risque de blessures dues à des fuites causées par la corrosion !

Si des profilés de montage en aluminium sont utilisés dans les piscines ou à proximité immédiate des piscines, il existe un risque de pénétration d'eau par la corrosion. Cela peut entraîner des courts-circuits, des incendies et des chocs électriques.

- Utiliser uniquement des profilés en acier inoxydable (V4A) dans les piscines et à proximité immédiate des piscines.

## Câbles » 1/7

Les câbles servent à relier les composants du système les uns aux autres sur des distances de 3 ou 5 m.

## Distributeurs » 1/8

Il est possible d'alimenter jusqu'à 4 modules LED avec un seul bloc d'alimentation via les distributeurs 2 et 4 voies disponibles. En cas d'utilisation de distributeurs, s'assurer que le bloc d'alimentation raccordé peut fournir une puissance suffisante pour couvrir les besoins en courant des rubans à LED raccordés » « *Caractéristiques techniques du bloc d'alimentation* » à la page 95.

## Capuchons d'extrémité de profilés » 1/9

Des capuchons d'extrémité de profilés peuvent être installés en option. Les capuchons d'extrémité de profilés servent à protéger les profilés de montage contre la pénétration de colle à carrelage ou de mortier de jointoiement. La patte d'ancrage est enfoncée avec le matériau de joint entre le profilé et la dalle.

## Boîtier pour parois creuses avec collet d'étanchéité » 1/10

Un boîtier pour parois creuses muni d'un collet d'étanchéité peut être utilisé pour créer des cavités fermées, afin de créer de l'espace pour les connecteurs.



## Membrane d'étanchéité auto-adhésive» 1 / 11

La membrane d'étanchéité auto-adhésive sert à fermer les ouvertures du boîtier pour parois creuses à côté du profilé de montage afin qu'aucun adhésif de carrelage ne puisse pénétrer pendant la procédure de carrelage.

## ProCut (option) » 1 / 12

Schlüter®-ProCut est conçu comme un outil spécial pour couper les rubans à LED. Grâce à un mécanisme de cisaillement adapté, une surface de contact avec une échelle d'angle dessinée et une géométrie de coupe optimisée pour les rubans à LED, ProCut permet de réaliser des surfaces de coupe suffisamment précises et propres. Cela permet de fixer et de coller comme prévu les capuchons d'étanchéité en silicone sur les rubans à LED coupés.

## Schlüter®-LED-Color-Control » 2



### AVERTISSEMENT !

#### Risque de blessure dû à l'intolérance des motifs lumineux !

En mode dynamique, il est possible de régler des combinaisons de fréquences de clignotement, de changements de contraste et de couleurs de lumière qui peuvent provoquer des réactions graves chez certains groupes de personnes (p. ex. maux de tête ou crises épileptiques). Les crises d'épilepsie peuvent entraîner des blessures secondaires graves, par exemple du fait de la morsure de la langue ou des chocs provoqués.

- N'utiliser le mode dynamique qu'après consultation d'un médecin si la famille présente des cas de maladies épileptiques.
- Arrêter le mode dynamique dès les premiers signes d'inconfort.

Schlüter®-LED-Color-Control est une application pour les appareils mobiles qui peut être utilisé pour commander le système LED.

Le Schlüter®-LED-Color-Control permet d'exécuter toutes les fonctions commandables par la télécommande. Schlüter®-LED-Color-Control est disponible pour les systèmes d'exploitation iOS et Android.

Les fonctions suivantes sont également disponibles :

- Modification des favoris
- Personnalisation des propriétés de l'éclairage
- Utilisation du mode dynamique

## 4 Montage et raccordement du système LIPROTEC-EASY

### 4.1 Conditions préalables au montage

Les exigences de base suivantes doivent être satisfaites pour garantir que le système LED fonctionne comme prévu et que les dangers sont évités :

- Pour brancher le bloc d'alimentation, une prise de courant libre doit être disponible à portée du cordon d'alimentation.
- Pour le montage permanent des rubans à LED, les profilés de montage doivent être installés de manière permanente, conformément à l'état actuel de la technique.
- Tous les câbles, connecteurs, bloc d'alimentation et récepteur Bluetooth doivent être maintenus au sec en permanence.
- La longueur du câble dans une même gaine ne doit pas dépasser 10 m.
- Il est interdit d'utiliser plus de 6 connexions enfichables à l'intérieur d'une même gaine.
- Le récepteur Bluetooth ne doit pas être protégé des objets métalliques (p. ex. renforts).
- Ne jamais connecter 2 récepteurs Bluetooth en série.
- Les rubans à LED ne doivent jamais être pliés avec un rayon de courbure inférieur à 500 mm.
- Les rubans à LED ne doivent jamais être pliés latéralement sur les flancs.
- Le bloc d'alimentation doit être suffisamment dimensionné pour les rubans à LED raccordés.
- Les composants du système doivent pouvoir être posés et installés de manière à ce qu'aucun câble ou câble de raccordement ne doive être raccourci.
- Si le système LED doit être utilisé sans récepteur Bluetooth, la prise secteur doit pouvoir être mise sous tension et hors tension.
- Le bloc d'alimentation et le récepteur Bluetooth ne doivent être installés que de manière à pouvoir être facilement retirés (p. ex. à la fin de l'utilisation) (pose réversible).

### Particularités lors de l'installation dans des pièces humides

Si le système LED doit être installé dans des salles de bains ou dans des locaux temporairement humides, les exigences supplémentaires suivantes doivent être respectées :

- La pénétration d'humidité dans les composants du système LED doit être empêchée de manière durable.
- L'environnement doit permettre un séchage temporaire.

### 4.2 Planification de l'installation

Avant l'installation, il convient de déterminer combien de rubans à LED doivent être installés, où les câbles doivent être posés et quels composants du système doivent être installés à quelles positions.

La réponse aux questions suivantes doit être « oui » pour un fonctionnement sûr et fiable :

- Le bloc d'alimentation prévu couvre-t-il les besoins en énergie des rubans à LED ?
- Tous les modules LED peuvent-ils être atteints avec des distributeurs et des câbles ?



- Est-il possible d'installer des boîtiers pour parois creuses avec collets d'étanchéité là où de l'humidité peut se former et où un câble de raccordement doit être raccordé ?

### Planification de la coupe des modules LED » **3**

Dans le cas des modules LED, l'éclairage optimal sur toute la longueur du module est garanti à l'état de livraison et l'indice de protection IP 67 est atteint. Si les modules LED doivent être raccourcis, les points suivants doivent être respectés :

- Le profilé de montage raccourci doit avoir la même longueur que le ruban à LED raccourci.
- Lors de l'installation, une ouverture de câble doit être disponible dans le profilé de montage afin de pouvoir guider le câble de raccordement à travers elle dans le profilé de montage.
- Une marque de séparation est apposée tous les 25 mm sur les rubans W-LED.
- Une marque de séparation est apposée tous les 62,5 mm sur les rubans RGB+W-LED.
- Les repères de séparation indiquent toujours la position à laquelle les coupes de séparation à 45° doivent être effectuées si les rubans à LED doivent rester éclairés sur toute leur longueur.
- Si les rubans à LED sont coupés en dehors des repères de séparation, la zone jusqu'au prochain repère de séparation reste éteinte en permanence.

Si un éclairage complet des rubans à LED est nécessaire, la position des marques de séparation doit être prise en compte lors de la planification des modules LED. Dans ce cas, les repères de séparation indiquent la longueur optimale des modules LED raccourcis.

## 4.3 Montage et raccordement des composants

### Fixation du bloc d'alimentation

Personnel

**Carreleur**

Équipement de protection

**Gants de protection, chaussures de sécurité**

Outil

**Tournevis, perceuse (à percussion)**

Consommables

**Vis de fixation, 2 chevilles le cas échéant**

Le bloc d'alimentation doit être fixé dans sa position prévue de manière à ce que, par exemple, le bloc d'alimentation ne puisse pas glisser et tirer sur les câbles de raccordement. Le bloc d'alimentation et le récepteur Bluetooth doivent toujours être installés de manière à ce que l'accès soit possible sans problème en cas de besoin (p. ex. pour la maintenance ou le remplacement).

#### 1. Visser le bloc d'alimentation sur la surface de montage » **4**

- > Le bloc d'alimentation est fixé dans la position prévue et ne peut pas glisser.

## Pose des câbles

Personnel

**Carreleur**

Équipement de protection

**Selon la situation de montage**

Outil

**Selon la situation de montage**

Nous recommandons de poser les câbles et les distributeurs dans des plafonds, des cavités ou des conduits vides. L'installation doit être planifiée de manière à ce que les positions prévues soient atteintes avec les longueurs de câble définies.

1. Poser le câble entre le bloc d'alimentation ou le récepteur Bluetooth et les points de connexion prévus des rubans à LED.
2. Si nécessaire, utiliser des distributeurs à 2 ou 4 voies.
  - > Une fiche de raccordement est placée à tous les points de raccordement prévus pour les rubans à LED. La fiche de raccordement est reliée électriquement au bloc d'alimentation par un câble ou un distributeur.

## Utilisation d'un boîtier pour parois creuses avec collet d'étanchéité

Personnel

**Carreleur**

Équipement de protection

**Selon la situation de montage**

Outil

**Selon la situation de montage**

Consommables

**Boîtier pour parois creuses avec collet d'étanchéité, 2 serre-câbles**

i

### Niveaux d'étanchéification conforme à l'état actuel de la technique

Afin d'empêcher la pénétration de l'humidité, une couche d'étanchéification conforme à l'état actuel de la technique doit être installée. Pour garantir cela, il est possible de coller le boîtier pour parois creuses avec collet d'étanchéité à l'aide de la **KERDI-COLL-L** de Schlüter®. Le collage professionnel est un processus complexe qui dépend de nombreux facteurs (p. ex. matériaux et combinaisons de matériaux utilisés). Lors du collage avec Schlüter® KERDI-COLL-L, toujours respecter les instructions et remarques de la fiche technique 8.4 et tenir compte des informations des fiches de données de sécurité pour **Schlüter® KERDI-COLL-A** et **Schlüter® KERDI-COLL-RL**.

En cas d'utilisation de produits différents, les spécifications du fabricant respectif doivent être respectées.





Avec le boîtier pour parois creuses muni d'un collet d'étanchéité, il est possible de réaliser des cavités derrière les modules LED pour recevoir les connecteurs. Le côté du câble sur lequel est fixée la douille blanche doit être guidé à travers le boîtier pour parois creuses avec collet d'étanchéité. » **5**.

1. Faire une découpe dans le panneau de montage (40 x 120 mm).
2. Enfiler l'extrémité du câble de raccordement avec la douille blanche à travers le passe-câbles.
3. Veiller à ce que la gaine thermorétractable du câble de raccordement se trouve dans la zone du collet d'étanchéité.
4. Fixer le passe-câble avec 2 serre-câbles en croix et le fermer hermétiquement avec.
5. Raccourcir les serre-câbles.
6. Insérer le boîtier pour parois creuses avec collet d'étanchéité dans la découpe effectuée»

**6**.

7. Coller le boîtier pour parois creuses avec collet d'étanchéité sur la paroi de montage (p. ex. plaque de montage) selon l'état actuel de la technique. Le collage doit empêcher durablement l'humidité de pénétrer dans la surface de collage.
8. Placer les bandes de membrane d'étanchéité auto-adhésive de manière à ce que le boîtier pour parois creuses soit fermé des deux côtés. Prévoir une ouverture uniquement là où l'ouverture du câble du profilé de montage doit être placée ultérieurement.
  - > La zone située derrière le boîtier pour parois creuses avec collet d'étanchéité est protégée contre la pénétration de l'humidité.

## Montage du profilé de montage » **7**

Personnel

**Carreleur**

Équipement de protection

**Gants de protection**

Outil

**Selon la situation de montage**

Les profilés de montage doivent être montés de telle sorte qu'un ruban à LED puisse être monté ultérieurement dans les profilés de montage. L'ouverture de câble dans les profilées de montage doit se trouver dans la zone d'un boîtier pour parois creuses avec collet d'étanchéité. Les zones de l'ouverture du boîtier pour parois creuses avec collet d'étanchéité qui restent libres à côté du profilé de montage doivent être protégées contre la pénétration de la colle au moyen d'une membrane d'étanchéité auto-adhésive.

1. Aligner la position de l'ouverture du câble dans le profilé de montage avec la position du collet d'étanchéité.
2. Couper les profilés de montage à la longueur souhaitée de manière à ce qu'une ouverture de câble puisse se produire, une fois le montage terminé, dans la zone d'un boîtier pour parois creuses avec collet d'étanchéité.
3. Carreler les profilés de montage selon l'état actuel de la technique. La pénétration d'humidité dans le boîtier pour parois creuses avec collet d'étanchéité sur les surfaces adhésives doit être empêchée en permanence.
4. Si nécessaire, placer sur les extrémités ouvertes des profilés de montage des capuchons d'extrémité de profilés et les carreler.

- > Les profilés de montage sont fixés et un connecteur peut être inséré à travers les ouvertures du câble dans le collet d'étanchéité situé en dessous.

## Raccourcissement des rubans à LED

La longueur à laquelle les rubans à LED sont coupés doit être prise en compte lors de la phase de planification » « *Planification de la coupe des modules LED* » **3** » à la page 82.

La procédure de coupe à la longueur adéquate des rubans à LED varie en fonction du type de ruban à LED utilisé :

- » « *Coupe des rubans W-LED à la longueur et collage des capuchons d'étanchéité en silicone* » à la page 85
- » « *Coupe des rubans RGB+W-LED à la longueur et collage des capuchons d'étanchéité en silicone* » à la page 86

## Coupe des rubans W-LED à la longueur et collage des capuchons d'étanchéité en silicone

Personnel	<b>Carreleur</b>
Équipement de protection	<b>Gants de protection</b>
Outil	<b>ProCut</b>
Consommables	<b>Capuchon(s) d'étanchéité en silicone, adhésif spécial</b>

Lorsque les rubans à LED sont coupés, ils ne sont plus protégés contre l'humidité. Un capuchon d'étanchéité en silicone doit donc être monté après la coupe. Afin d'assurer des surfaces de coupe propres et des découpes suffisamment précises des angles à 45°, nous recommandons de couper les rubans à LED uniquement avec le ProCut de Schlüter®. Si les rubans à LED sont coupés entre des repères de séparation, la zone jusqu'au prochain repère de séparation reste éteinte en permanence.



### **AVERTISSEMENT !** **Risque de blessures dues à des fuites causées par des découpes !**

Si les rubans W-LED sont coupés selon un mauvais angle, il y a un risque que l'eau pénètre même après le collage des capuchons d'étanchéité en silicone. Cela peut entraîner des courts-circuits, des incendies et des chocs électriques.

- Ne couper les rubans W-LED qu'à un angle de 45°, comme indiqué sur l'illustration.



### REMARQUE

**Ne jamais couper les rubans à LED à la longueur voulue à l'extrémité où le câble de connexion sort !**

1. S'assurer que le ruban à LED est débranché du bloc d'alimentation.
2. Marquer le point de séparation prévu à l'extérieur du ruban à LED.
3. Tourner le ruban à LED sur le côté.
4. Couper le ruban à LED en partant du repère de séparation sur la face inférieure avec un angle de 45° vers l'extérieur, comme illustré » **8**.
5. Appliquer un adhésif spécial sur la surface adhésive du capuchon d'étanchéité en silicone » **9**.
6. Insérer le capuchon d'étanchéité en silicone dans le ruban à LED coupé et appuyer dessus pendant environ 30 secondes.
  - > Après un temps de séchage d'environ 30 minutes, le capuchon d'étanchéité en silicone est fermement collé. Le ruban à LED est scellé et peut être utilisé.

## Coupe des rubans RGB+W-LED à la longueur et collage des capuchons d'étanchéité en silicone

Personnel

**Carreleur**

Équipement de protection

**Gants de protection**

Outil

**ProCut**

Consommables

**Capuchon(s) d'étanchéité en silicone, adhésif spécial**

Lorsque les rubans RGB+W-LED sont coupés, ils ne sont plus protégés contre l'humidité. Un capuchon d'étanchéité en silicone doit donc également être collé pour les rubans à RGB+W-LED. Afin d'assurer un aspect optique parfait et une étanchéité optimale, contrairement aux rubans W-LED, le ruban doit d'abord être coupé à un angle de 45° et ensuite à un angle de 90°. Pour une coupe à 45°, il faut tenir compte d'une tolérance de coupe de 3 mm.



### AVERTISSEMENT !

**Risque de blessures dues à des fuites causées par des découpes !**

Si des rubans RGB+W-LED sont coupés selon un mauvais angle, il y a un risque que l'eau pénètre même après le collage des capuchons d'étanchéité en silicone. Cela peut entraîner des courts-circuits, des incendies et des chocs électriques.

- Toujours régler d'abord une coupe de séparation de 45°.
- Couper ensuite à un angle de 90° comme indiqué sur l'illustration.



### REMARQUE

**Ne jamais couper les rubans à LED à la longueur voulue à l'extrémité où le câble de connexion sort !**

1. S'assurer que le ruban à LED est débranché du bloc d'alimentation.
2. Marquer le point de séparation prévu sur le dessus du ruban à LED.
3. Tourner le ruban à LED sur le côté.
4. Veiller à ce que la marque de coupe assure une surépaisseur de coupe de 3 mm » **10**.
5. Régler la coupe de séparation à un angle de 45° » **11** / **1**.
6. Couper la surépaisseur de séparation du ruban à LED à un angle de 90° » **11** / **2**.
  - > La zone du collier est séparée à 90° du haut du ruban à LED et raccourcie de 3 mm. Une coupe propre à 45° traverse le reste du ruban à LED.
7. Appliquer un adhésif spécial sur la surface adhésive du capuchon d'étanchéité en silicone » **12**.
8. Insérer le capuchon d'extrémité en silicone dans le ruban à LED coupé et appuyer dessus pendant environ 30 secondes.
  - > Après un temps de séchage d'environ 30 minutes, le capuchon d'étanchéité en silicone est fermement collé. Le ruban à LED est scellé et peut être utilisé.

## Raccordement électrique des composants » **13** + **14**

Personnel

Carreleur

Équipement de protection

Gants de protection

Les composants du système LED sont reliés électriquement par des connecteurs enfichables. Une seule combinaison possible de composants du système est décrite ci-dessous à titre d'exemple. Lors du raccordement, tenir compte des combinaisons possibles dans les schémas de raccordement (« *RGB+W-LED - Alt* » à la page 419 et « *W-LED* » à la page 420).

1. Veiller à ce que la fiche secteur du bloc d'alimentation ne soit pas branchée.
2. Raccorder le récepteur Bluetooth au bloc d'alimentation.
3. En option : raccorder le récepteur Bluetooth à des distributeurs à 2 ou 4 voies.
4. En option : raccorder le câble au récepteur Bluetooth ou au distributeur.
  - > Toutes les connexions enfichables entre le bloc d'alimentation et les composants du système raccordés sont reliées au collet d'étanchéité.
5. Enfoncer le profilé de montage dans la colle à carrelage, tout en guidant par l'arrière la douille blanche du câble hors du boîtier pour parois creuses à travers l'ouverture du câble dans le profilé.
6. Raccorder le câble de raccordement du ruban à LED à la douille blanche du câble.
  - > Le ruban à LED peut être inséré dans le profilé de montage. Avant cela, il est conseillé de tester le fonctionnement du ruban à LED.



## Insertion des rubans à LED

Personnel

**Carreleur**

Équipement de protection

**Gants de protection**

Les rubans à LED doivent être pressés sur toute leur longueur dans un profilé de montage. La connexion enfichable entre le ruban à LED et le bloc d'alimentation, le récepteur, le câble ou le distributeur doit déjà être établie. Le fonctionnement doit être testé avant que le ruban à LED ne soit complètement inséré dans le profilé de montage prévu.

1. S'assurer que le ruban à LED est connecté aux câbles de raccordement prévus à cet effet.
2. S'assurer que le bloc d'alimentation est branché.
3. Brancher le ruban W-LED via une prise de courant commutable ou brancher les modules RGB+W-LED comme décrit » « *Utilisation des modules RGB+W-LED* » à la page 89.
4. Pour les rubans RGB+W-LED, vérifier si le ruban à LED s'allume en couleur lorsque les favoris sont changés.
  - > Les rubans W-LED s'allument en permanence lorsque la prise de courant est branchée. Les rubans RGB+W-LED s'allument en continu et peuvent être commutés sur la couleur par télécommande ou appareil mobile. Le ruban à LED peut alors être inséré dans le profilé de montage.
5. Pour installer les rubans à LED, débrancher d'abord le bloc d'alimentation de la prise secteur.
6. Placer le ruban à LED avec l'extrémité sans le câble de raccordement au ras de l'extrémité du profilé de montage et l'enfoncer complètement.
7. Pousser le ruban à LED dans le sens de la longueur, pas à pas, dans le profilé de montage.
8. Pousser légèrement le câble de raccordement dans le boîtier pour parois creuses avec collet d'étanchéité.
9. Enfoncer délicatement le ruban à LED à fond.
  - > Le ruban LED est entièrement inséré dans le profilé de montage sur toute sa longueur. Le câble de raccordement est encastré dans le boîtier pour parois creuses avec collet d'étanchéité.
10. Répéter les étapes 1 à 9 pour tous les rubans à LED destinés à l'installation.
11. S'assurer que tous les rubans à LED sont insérés comme décrit.
12. S'assurer que tous les composants sont correctement connectés.
  - > Tous les composants sont installés et raccordés comme prévu. Le cordon d'alimentation du bloc d'alimentation peut être branché.
13. Brancher le câble secteur du bloc d'alimentation dans la prise prévue à cet effet.
  - > Tous les modules LED sont alimentés et peuvent être allumés.

## 5 Utilisation du système LIPROTEC-EASY

### 5.1 Qui est habilité à l'utilisation ?

Le système LIPROTEC-EASY peut être utilisé même sans qualification spéciale. Les enfants ne doivent utiliser le système LED que sous la surveillance des adultes.

### 5.2 Utilisation des modules W-LED

Si aucun récepteur Bluetooth n'est utilisé, les rubans à LED ne peuvent être allumés et éteints que si l'alimentation électrique est connectée à une prise de courant commutable. Cette option de fonctionnement est prévue pour les modules W-LED.

### 5.3 Utilisation des modules RGB+W-LED

#### Sélection par les favoris

Que sont les favoris ?

Les favoris sont des réglages sélectionnables dans lesquels les propriétés d'éclairage des rubans RGB+W-LED sont enregistrées. Le récepteur Bluetooth est livré avec une sélection prédéfinie de favoris. En plus des 4 tons de blancs avec des températures de couleur de 2700 K à 6500 K, les couleurs de base et les différents mélanges de tons peuvent être sélectionnés pour les rubans RGB+W-LED à l'état de livraison. Un total de 12 emplacements de mémoire sont disponibles pour les favoris.

#### Adaptation des favoris

Pour modifier les favoris, un appareil mobile avec Schlüter® LED Color Control doit être connecté au récepteur » « *Schlüter®-LED-Color-Control* » à la page 90.

#### Utilisation avec la télécommande

Tous les rubans à LED connectés au récepteur Bluetooth sont commandés simultanément par télécommande. Le récepteur Bluetooth doit être soumis à un apprentissage avec la télécommande radio » « *Apprentissage des télécommandes* » à la page 90. Le récepteur Bluetooth inclus dans le kit et la télécommande incluse dans le kit sont déjà programmés à l'état de livraison.

#### Mise en marche et à l'arrêt par la télécommande

Un appui sur le bouton ON/OFF permet d'allumer ou d'éteindre tous les rubans à LED connectés au récepteur Bluetooth.

#### Sélection des favoris par télécommande

Un appui sur les touches HAUT et BAS permet de basculer entre les favoris. Les favoris ne peuvent pas être parcourus cycliquement, c'est-à-dire qu'il n'est pas possible de passer du premier favori directement au dernier favori et, inversement, directement du dernier au premier favori.



## Schlüter®-LED-Color-Control

Activation du couplage Bluetooth sur le récepteur Bluetooth

Pour permettre au récepteur Bluetooth d'établir une connexion Bluetooth avec un appareil mobile (couplage Bluetooth), la disponibilité du couplage doit être activée via la télécommande. Si le récepteur Bluetooth doit être commandé par un appareil mobile, l'application Schlüter®-LED-Color-Control doit être installée » « Schlüter®-LED-Color-Control » **2** » à la page 80.

1. S'assurer que le bloc d'alimentation et le récepteur Bluetooth sont connectés comme décrit, par des connecteurs enfichables.
2. Brancher le câble secteur du bloc d'alimentation dans la prise prévue à cet effet.
3. S'assurer que l'application Schlüter®-LED-Color-Control est installée conformément aux spécifications du fabricant du terminal.
4. Maintenir les touches ON/OFF et HAUT enfoncées simultanément pendant environ 3 secondes » **15**.
  - > La LED d'état du récepteur Bluetooth clignote en bleu. Le récepteur Bluetooth est maintenant prêt à établir une connexion Bluetooth pendant 90 secondes.
5. Établir une connexion Bluetooth entre l'appareil mobile et le récepteur Bluetooth conformément aux spécifications du fabricant de l'appareil » **16**.
  - > L'appareil mobile et le récepteur Bluetooth sont connectés via Bluetooth. Le système LIPROTEC-EASY peut maintenant être contrôlé via Schlüter®-LED-Color-Control.



### AVERTISSEMENT !

Il est essentiel de respecter les instructions de l'application Schlüter® LED Color Control !

## 5.4 Apprentissage des télécommandes

La télécommande livrée est déjà programmée.

Pour que le récepteur Bluetooth puisse également être commandé par d'autres télécommandes, celles-ci doivent d'abord être programmées. Même si la télécommande fournie perd sa connexion, elle peut être reprogrammée comme décrit ci-dessous.



### REMARQUE

Si l'étape 4 décrite ci-dessous est exécutée plusieurs fois, toutes les télécommandes ayant subi un apprentissage préalable perdent leur connexion.

- Effectuer l'étape 4 une seule fois par télécommande radio.

1. Débrancher l'alimentation du bloc d'alimentation. Pour ce faire, débrancher le cordon d'alimentation.
2. S'assurer que le bloc d'alimentation et le récepteur Bluetooth sont connectés comme décrit, par des connecteurs enfichables.
3. Brancher le câble secteur du bloc d'alimentation dans la prise prévue à cet effet.
4. Dans les 5 premières secondes qui suivent la mise sous tension de la télécommande, maintenir les touches ON/OFF et BAS enfoncées simultanément pendant environ 3 secondes » **17**.
  - > La LED d'état du récepteur Bluetooth clignote en bleu, pendant que la télécommande radio est enregistrée dans le récepteur Bluetooth.
5. Dès que la LED d'état du récepteur Bluetooth cesse de clignoter, relâcher les boutons ON/OFF et BAS.
  - > La télécommande est programmée. Le récepteur Bluetooth peut maintenant être commandé par la télécommande radio nouvellement programmée.

## 5.5 Changement de la pile

Remplacer une pile vide (« *Caractéristiques techniques de la pile* » à la page 97) comme indiqué » **18**.

# 6 Dépannage

## 6.1 Notre service vous aide

Si vous avez des questions concernant le fonctionnement ou un problème technique, notre service vous aide :

Équipe de service Schlüter

Schlüter-Systems KG

Schmölestraße 7

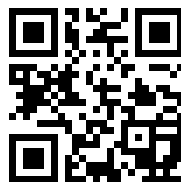
58640 Iserlohn

ALLEMAGNE

Tél. : +49 2371 971-240

Fax : +49 2371 971-339

[www.liprotec.de/anwendungstechnik.aspx](http://www.liprotec.de/anwendungstechnik.aspx)







## 6.2 Pannes possibles

Description de l'erreur	Cause	Remède
Les modules LED ne s'allument pas	Prise secteur non alimentée en tension secteur	Faire brancher la prise de courant par un électricien qualifié.
	Bloc d'alimentation non raccordé	Connecter le bloc d'alimentation au module LED.
	Prise commutable désactivée	Activer la prise commutable.
	Bloc d'alimentation défectueux	Remplacer le bloc d'alimentation par un nouveau. Ne pas réparer de son propre chef !
	Tous les connecteurs ne sont pas raccordés	Raccorder tous les connecteurs » « <i>Raccordement électrique des composants</i> » <b>13</b> + <b>14</b> » à la page 87.
	Modules LED éteints via le récepteur Bluetooth	Mettre en marche par télécommande ou par Schlüter® LED Color Control.
	Surcharge du bloc d'alimentation	Utiliser un bloc d'alimentation d'une puissance suffisante » « <i>Caractéristiques techniques du bloc d'alimentation</i> » à la page 95.
	Récepteur Bluetooth défectueux	Remplacer le récepteur Bluetooth
	Conditions préalables au montage non remplies	Tenir compte des conditions préalables au montage » « <i>Conditions préalables au montage</i> » à la page 81
	L'humidité a pénétré dans les composants sous tension du système ou dans les connecteurs.	Sécher tous les composants du système garantir un séchage complet et éviter durablement une nouvelle pénétration de l'eau. Remplacer les composants endommagés par des composants neufs.
Connexion enfichable enclenchée de manière incomplète	Établir toutes les connexions prévues. S'assurer de l'enclenchement complet.	

Description de l'erreur	Cause	Remède
La télécommande ne fonctionne pas	Pile vide	Changer la pile » « <i>Changement de la pile</i> » à la page 91.
	Connexion entre la télécommande radio et le récepteur interrompue	Reprogrammer la télécommande » « <i>Apprentissage des télécommandes</i> » à la page 90.
	Télécommande défectueuse	Remplacer la télécommande.
	Récepteur Bluetooth défectueux	Remplacer le récepteur Bluetooth
	Les favoris ont été supprimés.	Reconfigurer les favoris à l'aide de Schlüter®-LED-Color-Control » « <i>Schlüter®-LED-Color-Control</i> » à la page 90.
L'appareil mobile ne se connecte pas au récepteur Bluetooth	Bluetooth non activé sur le récepteur Bluetooth	Activation du couplage Bluetooth sur le récepteur Bluetooth » « <i>Activation du couplage Bluetooth sur le récepteur Bluetooth</i> » à la page 90.
	Bluetooth désactivé sur l'appareil mobile	Activer Bluetooth sur l'appareil mobile conformément aux spécifications du fabricant de l'appareil.
	Le volume sonore de l'appareil mobile est sur « silencieux ».	Augmenter le volume sonore.

## 7 Après la fin de l'utilisation



### **DANGER !**

#### **Danger de mort en cas de démontage sous tension électrique !**

Le démontage des composants de l'installation et en particulier du bloc d'alimentation lors de leur mise sous tension peut entraîner des décharges électriques qui risquent d'être mortelles.

- Débrancher d'abord la fiche secteur du bloc d'alimentation, puis effectuer le démontage.



## 7.1 À prendre en compte lors de la fin de l'utilisation

Si le système LIPROTEC-EASY n'est plus utilisé, il doit toujours être débranché de l'alimentation électrique.

1. Débrancher la fiche secteur du bloc d'alimentation.
  - > Le bloc d'alimentation n'est plus alimenté en tension secteur et tous les composants raccordés sont hors tension en permanence.

## 7.2 Démontage des composants du système

Si le système LIPROTEC-EASY doit être démonté, nous recommandons de laisser les modules LED dans leur état d'installation. Si les modules LED doivent être remplacés, différentes solutions Schlüter® sont disponibles. Respecter les points suivants lors du démontage :

- Après le démontage des composants, le fonctionnement de la couche d'étanchéité doit continuer à être garanti.
- Le bloc d'alimentation et le récepteur Bluetooth ne doivent pas rester installés en permanence.

### Débranchement des connecteurs » 19

Pour éviter que les connecteurs ne se desserrent accidentellement, une cosse à enclenchement est montée, qui s'enclenche lorsque les connecteurs sont enfichés ensemble. Les connecteurs enfichables peuvent être facilement débranchés en appuyant sur la cosse à enclenchement lors du débranchement.

## 7.3 Élimination



### PROTECTION DE L'ENVIRONNEMENT

Les composants du système LIPROTEC-EASY contiennent des matières premières précieuses, dont certaines ne doivent pas pénétrer dans l'environnement sans traitement.

- Ne jamais jeter les composants du système avec les ordures ménagères.
- Toujours respecter les réglementations locales en matière d'élimination des déchets. Demander l'élimination par une entreprise spécialisée.
- Pour la mise au rebut de la pile de la télécommande, se reporter aux remarques figurant dans les caractéristiques techniques (» « *Caractéristiques techniques de la pile* » à la page 97).



- Pas de déchets ménagers
- Contient des piles qui doivent être jetées séparément.

## 8 Caractéristiques techniques

### 8.1 Caractéristiques techniques du bloc d'alimentation

Les blocs d'alimentation doivent toujours être sélectionnés de manière à couvrir les besoins en énergie des modules LED raccordés et à ne pas réduire la consommation d'énergie minimale. La charge maximale raccordée ne doit pas être dépassée.

N° d'article	LTPEKE-24V15W	LTPEKE-24V30W	LTPEKE-24V50W	LTPEKE-24V75W	LTPEKE-24V100W
Puissance, max. [W]	15	30	50	75	100
Charge raccordée, max. [W]	13,5	27	45	67,5	90
Puissance, min. [W]	1,5	5	8	13	17
Courant de sortie, max [A]	0,63	1,25	2,08	3,13	4,17
Dimensions (L x l x H) [mm]	130 x 36 x 16	156 x 50 x 17	160 x 58 x 18	160 x 58 x 18	164 x 57 x 17
Facteur de rendement	≥ 0,5	≥ 0,9			
Réserve de puissance, min. [%]	10 %				
Tension nominale, primaire [V CA]	200 – 240				
Fréquence du secteur [Hz]	50				
Tension de sortie [V CA]	24				
Type de raccordement, entrée	Connecteur Euro				
Type de raccordement, sortie	Plug and Play				
Longueur de câble, sortie [cm]	20				
Température ambiante	-20° C – 45 °C				



## 8.2 Caractéristiques techniques du récepteur Bluetooth

N° d'article	LTPEBR4
Charge totale, max. [W]	120 (W-LED : 48; 3 x RGB-LED : 24)
Fréquence de réception dans la bande ISM [MHz]	433
Fréquence de réception Bluetooth [GHz]	2,4
Fréquence d'émission Bluetooth [GHz]	2,4
Puissance d'émission [dBm]	2 – 7
Dimensions (L x l x H) [mm]	87 x 21 x 8.5
Poids [g]	33
Type de raccordement, entrée	Plug and Play
Type de protection	IP 63

## Caractéristiques techniques télécommande

N° d'article	Émetteur (numéro de pièce de rechange : 290068)
Fréquence d'émission [MHz]	433,92
Dimensions (L x l x H) [mm]	122 x 35 x 9
Poids [g]	38

N° d'article	Émetteur (numéro de pièce de rechange : 290068)
Portée, max. [m]	10
Pile, type	CR2032

### Caractéristiques techniques de la pile

N° d'article	-
Type	CR2032
Tension [V]	3
Capacité [mAh]	210 – 230
Système chimique	Li Mn

## 8.3 Caractéristiques techniques des rubans à LED

Les rubans à LED sont inclus dans les modules LED.

### Rubans à LED 3000 K (blanc)

N° d'article	LTPES1/30	LTPES1/50	LTPES1/70	LTPES1/100	LTPES1/200	LTPES1
Longueur [m]	0,30	0,50	0,70	1,00	2,00	2,50
Puissance absorbée nominale [W/m]	5	5	5	5	5	5
Puissance absorbée, totale [W]	1,6	2,6	3,6	5,2	10,2	12,8
Flux lumineux [lm/m]	266	265	267	265	266	265
Intensité absorbée [A]	0,067	0,108	0,149	0,215	0,425	0,535
Température de la lumière [K]	3000					



## Rubans à LED 4900 K (blanc)

N° d'article	LTPES2/30	LTPES2/50	LTPES2/70	LTPES2/100	LTPES2/200	LTPES2
Longueur [m]	0,30	0,50	0,70	1,00	2,00	2,50
Puissance absorbée [W/m]	5	5	5	5	5	5
Puissance absorbée, totale [W]	1,6	2,6	3,6	5,2	10,2	12,8
Flux lumineux [lm/m]	279,0	282,1	282,0	283,0	281,6	282,2
Intensité absorbée [A]	0,068	0,107	0,148	0,211	0,424	0,536
Température de la lumière [K]	4900					

## Rubans à LED (RGB+W)

N° d'article	LTPES9/30	LTPES9/50	LTPES9/70	LTPES9/100	LTPES9/200	LTPES9
Longueur [m]	0,30	0,50	0,70	1,00	2,00	2,50
Puissance absorbée [W/m]	15	15	15	15	15	15
Puissance absorbée, totale [W]	4,4	7,3	10,1	14,7	29,5	37,3
Flux lumineux [lm/m]	521,2	523,7	520,5	520,6	524,1	523,0
Température de la lumière* [K]	2700					

\*S'applique aux LED blanches installées.

## Aanvullende informatie

Deze handleiding bevat belangrijke veiligheidsrelevante informatie over de omgang met het **Schlüter®-LIPROTEC-EASY**-systeem (hierna ook "LED-systeem").

Lees deze handleiding volledig door voordat u het LED-systeem of specifieke systeemcomponenten gebruikt.

Bewaar deze handleiding zorgvuldig, zodat u hem ook later nog kunt raadplegen.

## Fabrikant en uitgever

Schlüter-Systems KG  
Schmöllestraße 7  
58640 Iserlohn  
DUITSLAND  
+49 2371 971-0  
[www.schlueter.de](http://www.schlueter.de)

## Uw ervaringen met het product

Wij werken voortdurend aan de verbetering van de veiligheid en betrouwbaarheid van onze producten. Als zich in de omgang met het LED-systeem onverwachte gebeurtenissen voordoen, vragen wij u om contact met ons op te nemen.





<b>1</b>	<b>Over deze handleiding</b>	<b>102</b>
1.1	Wat doet deze handleiding?	102
1.2	Uw individuele leveringsomvang	102
1.3	Aan wie is deze handleiding gericht?	102
1.4	Elektrische installatie (wandcontactdoos)	103
1.5	Verklaring van de symbolen	103
<b>2</b>	<b>Veiligheid</b>	<b>104</b>
2.1	Beoogd gebruik	104
2.2	Te voorzien onjuist gebruik	105
2.3	Restrisico's	105
<b>3</b>	<b>Het LIPROTEC-EASY-systeem</b>	<b>107</b>
3.1	Compleet systeem	107
3.2	Systeemcomponenten	107
<b>4</b>	<b>LIPROTEC-EASY-systeem monteren en aansluiten</b>	<b>110</b>
4.1	Montagevoorwaarden	110
4.2	De montage plannen	111
4.3	Componenten monteren en verbinden	112
<b>5</b>	<b>Het LIPROTEC-EASY-systeem bedienen</b>	<b>118</b>
5.1	Wie mag het bedienen?	118
5.2	Bedienen van de W-LED-modules	118
5.3	Bedienen van de RGB+W-LED-modules	118
5.4	Draadloze afstandsbedieningen koppelen	119
5.5	Accu vervangen	120

<b>6</b>	<b>Storingen verhelpen</b>	<b>120</b>
6.1	Onze service helpt u	120
6.2	Mogelijke storingen	121
<b>7</b>	<b>Na het einde van het gebruik</b>	<b>122</b>
7.1	Aan het einde van het gebruik in acht nemen	123
7.2	Systeemcomponenten demonteren	123
7.3	Afvoeren	123
<b>8</b>	<b>Technische gegevens</b>	<b>124</b>
8.1	Technische gegevens netvoeding	124
8.2	Technische gegevens Bluetooth-receiver	125
8.3	Technische gegevens LED-slangen	126



# 1 Over deze handleiding

## 1.1 Wat doet deze handleiding?

Deze handleiding bevat informatie waarmee personen met bepaalde voorkennis veilig met het Schlüter®-LIPROTEC-EASY-systeem kunnen omgaan. De informatie en instructies in deze handleiding veronderstellen de hierna beschreven kwalificatie (« *Tegelzetter* » op pagina 102). Voor personen die niet over de nodige voorkennis beschikken, is deze handleiding niet voldoende om de montage en de aansluiting vakkundig te kunnen uitvoeren, aangezien belangrijke basis- en vakkennis niet wordt behandeld. Voor personen zonder voorkennis wordt de bediening van de reeds volledig gemonteerde en aangesloten LED-modules in hoofdstuk 5 beschreven.

## 1.2 Uw individuele leveringsomvang

Deze handleiding beschrijft het volledige Schlüter®-LIPROTEC-EASY-systeem met alle beschikbare systeemcomponenten. Bij een individuele leveringsomvang zijn niet noodzakelijk alle beschreven componenten inbegrepen. De individuele leveringsomvang wordt beschreven in de aanwijzingen op de verpakking.

## 1.3 Aan wie is deze handleiding gericht?

Deze handleiding is, met uitzondering van hoofdstuk 5 (“5 Het LIPROTEC-EASY-systeem bedienen” op pagina 118), uitsluitend gericht aan personen met de hierna beschreven kwalificatie:

### Tegelzetter

De tegelzetter is door zijn/haar opleiding, beroepservaring en voortdurende bijscholing in staat om vloer- en wandbedekkingen in woonruimtes en ruimtes met soms vochtige omgevingsomstandigheden volgens de stand van de techniek te leggen en te zetten. De tegelzetter vermijdt daarbij directe en indirecte risico's door te werken volgens de geldende voorschriften.

Met name door zijn/haar vakspecifieke kennis van de nationale wetgeving, voorschriften en normen kan de tegelzetter hierbij garanderen dat fouten bij het leggen/zetten en bij het gebruik van materiaal worden voorkomen. Hierdoor kan de tegelzetter oorzaken van mogelijke ongevallen elimineren en zo voorkomen dat personen letsel oplopen. Door zijn/haar vakkenis van materialen en technieken en de vaardigheid om deze vakkennis praktisch toe te passen, kan hij/zij bovendien schade en gevolgschade aan de bouwsubstantie voorkomen.

Vereiste kennis van de tegelzetter:

- Vakkundig leggen/zetten van tegels (ook in badkamers en vochtige ruimten)
- Veilige omgang met elektrische gereedschappen (bijv. slagboormachine)
- Snijden, inclusief versteksnijden, van profielen van metaal
- Selecteren van compatibele materiaalcombinaties van lijm, wand- en vloerbedekkingen en metalen profielen

Het LED-systeem kan ook zonder bijzondere kwalificatie worden bediend. De beschrijvingen van de bediening ("5 Het LIPROTEC-EASY-systeem bedienen" op pagina 118) zijn daarom ook gericht aan de eindgebruiker. Neem bij de bediening verplicht de volgende punten in acht:

- Kinderen mogen het LED-systeem alleen onder toezicht bedienen.
- Laat storingen uitsluitend door tegelzetter (» "Tegelzetter" op pagina 102) verhelpen.

## 1.4 Elektrische installatie (wandcontactdoos)



### GEVAAR!

#### Levensgevaar door werken met netspanning!

Het LED-systeem is ontworpen voor aansluiting op een wandcontactdoos. Netspanning is levensgevaarlijk. Als personen zonder de nodige kwalificaties werkzaamheden uitvoeren aan componenten die onder netspanning staan, kunnen dodelijke elektrische schokken het gevolg zijn.

- Gebruik het LED-systeem alleen als een correct geïnstalleerde wandcontactdoos beschikbaar is.
- Voer nooit zelf werkzaamheden uit aan componenten die onder netspanning staan.
- Controleer vóór de montage van het LED-systeem in elk geval of een volgens de stand van de techniek aangesloten wandcontactdoos (evt. schakelbaar) toegankelijk is.

Laat de installatie van de wandcontactdoos verplicht uitvoeren door een gekwalificeerde elektricien, die hiervoor op de plaats van gebruik bevoegd is. Werk nooit zelf aan componenten die onder netspanning staan!

## 1.5 Verklaring van de symbolen

In deze handleiding worden de volgende symbolen met de hierna beschreven betekenis gebruikt:

### Veiligheids- en waarschuwingsaanwijzingen



### GEVAAR!

Deze combinatie van symbool en signaalwoord wijst op een acuut gevaarlijke situatie door elektrische stroom. Als een zo gemarkeerde aanwijzing niet in acht wordt genomen, is ernstig of dodelijk letsel het gevolg.



### WAARSCHUWING!

Deze combinatie van symbool en signaalwoord wijst op een mogelijk gevaarlijke situatie, die dodelijk of ernstig letsel kan veroorzaken als deze niet wordt vermeden.



### AANWIJZING

Deze combinatie van symbool en signaalwoord wijst op een mogelijk gevaarlijke situatie, die materiële schade kan veroorzaken als deze niet wordt vermeden.



### MILIEUBESCHERMING

Deze combinatie van symbool en signaalwoord wijst op een situatie die schade aan het milieu kan veroorzaken als deze niet wordt vermeden.



## Informatie die niet direct betrekking heeft op het product

Informatie die niet direct betrekking heeft op componenten van het LIPROTEC-EASY-systeem of accessoires ervan, wordt zoals hier weergegeven gemarkeerd.



**Bijkomende informatie in afbeeldingen** wordt met het hiernaast afgebeelde symbool gekenmerkt.

## Tekstformaten en betekenissen

In deze handleiding worden de volgende markeringen gebruikt om bepaalde elementen te kenmerken:

**Verwijzingen** worden met vermelding van het hoofdstuk en paginanummer toegevoegd.

Voorbeeld: » “Verklaring van de symbolen” op pagina 103

- **Opsommingen zonder specifieke volgorde** worden door een stip aan het begin aangeduid.
- 1. Handelingsstappen** worden door een cijfer aan het begin aangeduid.
  - > **Resultaten van handelingen** worden met een pijl aan het begin aangeduid.

## 2 Veiligheid

### 2.1 Beoogd gebruik

Het Schlüter®-LIPROTEC-EASY-systeem en de bijbehorende systeemcomponenten (“3.2 Systeemcomponenten” op pagina 107) zijn uitsluitend bedoeld voor het aanbrengen van accentuerende verlichting in binnenruimtes, inclusief ruimtes met tijdelijk vochtige omgevingsomstandigheden (bijv. badkamers). Bij gebruik van roestvrijstalen profielen (V4A) is het

LED-systeem ook geschikt voor montage in de omgeving van zwembaden zonder continue blootstelling aan water. Het beoogd gebruik veronderstelt het gebruik van uitsluitend de in deze handleiding vermelde systeemcomponenten in de beschreven toegestane combinaties. Een gebruik dat daarvan afwijkt, geldt als onjuist gebruik.

## 2.2 Te voorzien onjuist gebruik

Als het Schlüter®-LIPROTEC-EASY-systeem niet in overeenstemming met de instructies in deze handleiding wordt gebruikt, kunnen letsel en materiële schade het gevolg zijn.



### **WAARSCHUWING!**

#### **Gevaar voor letsel door onjuist gebruik!**

Onjuist gebruik van het LED-systeem kan gevaarlijke situaties en/of materiële schade veroorzaken.

- Gebruik het LED-systeem nooit in zones waar explosiegevaar heerst.
- Open de componenten van het LED-systeem niet.
- Kabels mogen in leveringstoestand nooit worden verwijderd, gestript of doorgesneden.
- Gebruik uitsluitend originele Schlüter®-systeemcomponenten.
- Gebruik het LED-systeem uitsluitend zoals beschreven in deze handleiding.
- Gebruik uitsluitend LED-modules (combinatie van LED-slang en bijpassend houderprofiel). Gebruik LED-slangen niet zonder bijpassend houderprofiel.
- Monteer het LED-systeem nooit in zones die permanent of tijdelijk volledig onder water staan (bijv. als verlichting in een zwembad).

## 2.3 Restrisico's

De volgende restrisico's bestaan in de omgang met het LED-systeem:



### **WAARSCHUWING!**

#### **Levensgevaar door te hoge temperatuur of vocht aan de netvoeding!**

Als de netvoeding wordt blootgesteld aan temperaturen boven 45 °C of aan vocht, kunnen door defecten dodelijke elektrische schokken worden veroorzaakt.

- De netvoeding nooit bij temperaturen boven 45 °C opslaan of gebruiken.
- De netvoeding uitsluitend volgens de geldende lokale voorschriften monteren en gebruiken.
- De netvoeding nooit aan directe inwerking van vocht (bijv. spatwater) blootstellen.



### **GEVAAR!**

#### **Levensgevaar door elektrische schokken!**

De netvoeding werkt aan de ingangszijde met een netspanning van 230 V. Het aanraken van onder spanning staande onderdelen kan dodelijke elektrische schokken veroorzaken.

- Open de netvoeding nooit.
- Snijd de voedingskabel nooit door en maak deze nooit los van de netvoeding.
- Gebruik uitsluitend de meegeleverde netvoeding of in deze handleiding vermelde netvoedingen.
- Sluit uitsluitend in deze handleiding beschreven systeemcomponenten aan op de netvoeding.
- Laat werkzaamheden aan continu of tijdelijk onder spanning staande componenten (bijv. wandcontactdoos) alleen uitvoeren door op de plaats van gebruik hiervoor bevoegde elektriciens.



### **WAARSCHUWING!**

#### **Levensgevaar en gevaar voor letsel voor kinderen en peuters!**

Sommige systeemcomponenten zijn zo klein dat kinderen ze kunnen inslikken, wat verstikking kan veroorzaken. Kinderen kunnen gewurgd worden doordat ze verstrikt raken in de meegeleverde kabels. Als kinderen de speciale lijm of de accu van de afstandsbediening inslikken, kan vergiftiging het gevolg zijn.

- Bewaar alle systeemcomponenten van het LED-systeem buiten het bereik van kinderen en peuters.



### **WAARSCHUWING!**

#### **Gevaar voor brand, letsel en vergiftiging door ondeskundige omgang met de speciale lijm!**

De speciale lijm is licht ontvlambaar. Tijdens de verbranding komt giftige rook vrij, die bij het inademen gevaarlijk is voor de gezondheid. Als lijm op de huid terecht komt, kunnen huidirritaties worden veroorzaakt. Als de lijm wordt ingeslikt, kan vergiftiging het gevolg zijn.

- De lijm en lijmresten nooit afbranden.
- Handschoenen dragen bij het aanbrengen van lijm.
- Tijdens het lijmen niet eten.
- Na het lijmen lijmresten onmiddellijk verwijderen.



### **WAARSCHUWING!** **Brandgevaar door oververhitting!**

Als de netvoeding door verontreiniging (bijv. stof) of systeemcomponenten door ondeskundige montage oververhit raken, bestaat brandgevaar. Kortsluiting in het LED-systeem kan bovendien oververhitting van de kabels veroorzaken, waardoor eveneens brand kan worden veroorzaakt.

- Kortsluiting in elk geval voorkomen.
- De netvoeding regelmatig (minstens eenmaal per jaar) reinigen. Deze hiervoor spanningvrij maken.
- Bij de montage van de netvoeding zorgen voor voldoende ventilatie.
- De kabels nooit in opgerolde toestand monteren. Dit geldt niet voor de voedingskabel van de netvoeding.

## **3 Het LIPROTEC-EASY-systeem**

### **3.1 Compleet systeem**

Met het LIPROTEC-EASY-systeem kan accentuerende verlichting worden geïnstalleerd volgens het plug-and-play-principe. LED-modules (LED-slangen in combinatie met bijpassende houderprofielen) zijn geschikt voor gebruik in ruimtes waar soms een hoge luchtvochtigheid heerst. De voorgeconfectioneerde netvoeding kan in een reeds aanwezige contactdoos worden gestoken en voedt de aangesloten LED-modules met een spanning van 24 V.

Aan de 24 V-uitgang van de netvoeding kunnen door middel van eveneens voorgeconfectioneerde kabels en verdelers de aangesloten LED-modules van spanning worden voorzien. Een in de voedingskabels integreerbare, voorgeconfectioneerde Bluetooth-ontvanger maakt het mogelijk om met de bijpassende afstandsbediening de aangesloten LED-modules in- en uit te schakelen en voorinstelde lichteigenschappen te selecteren. Met de app **Schlüter® LED-Color-Control** kunnen bovendien de lichteigenschappen volgens persoonlijke voorkeuren worden aangepast.

### **3.2 Systeemcomponenten**

#### **Netvoeding » 1 / 1**

De netvoeding werkt als schakelnetvoeding en vormt de netwisselspanning om in een gelijkspanning van 24 V. De voorgeconfectioneerde netvoeding is in verschillende vermogensvarianten verkrijgbaar. De voedingskabel wordt hiervoor in een wandcontactdoos gestoken. De reeds aangebrachte aansluitkabel met voorgeconfectioneerde aansluitstekker voedt de aangesloten componenten met spanning.

Technische gegevens

» "Technische gegevens netvoeding" op pagina 124





## LED-slangen » 1/2

De met siliconen ommantelde LED-slangen zijn in verschillende lengtes, breedtes en lichtvarianten telkens in een set met een houderprofiel (» *“Houderprofielen » /6” op pagina 108*) verkrijgbaar. Met de aangebrachte aansluitkabel met voorgeconfectioneerde aansluitstekker kan de voedingsspanning tot stand worden gebracht. LED-slangen zijn in uitvoeringen met warm wit en neutraal wit licht (W-LED) en met gekleurd licht (RGB+W-LED) verkrijgbaar.

Technische gegevens » *“Technische gegevens LED-slangen” op pagina 126*

## Siliconen-afdichtkappen » 1/3

Siliconen-afdichtkappen dienen voor het verzegelen van ingekorte LED-slangen aan het snijvlak. Siliconen-afdichtkappen moeten met de meegeleverde speciale lijm worden gelijmd.

## Speciale lijm » 1/4

De meegeleverde speciale lijm is op het materiaal van de LED-slangen en de siliconen-afdichtkappen afgestemd en bedoeld voor het lijmen van deze twee componenten. Als deze speciale lijm correct wordt gebruikt, dicht hij de vastgelijmde oppervlakken af tegen het binnendringen van vocht.

## Bluetooth-receiver en afstandsbediening » 1/5

De Bluetooth-receiver kan de draadloze signalen van de afstandsbediening ontvangen en een Bluetooth-verbinding met een mobiel eindapparaat tot stand brengen.

Via de aan beide kanten aangebrachte aansluitkabels wordt de Bluetooth-receiver op de netvoeding, kabel, verdeler of LED-slangen aangesloten. Met Bluetooth-receivers kunnen via de bijbehorende afstandsbediening of een mobiel eindapparaat RGB+W-LED-modules worden aangestuurd. Naast het in- en uitschakelen kan ook worden omgeschakeld tussen de in de Bluetooth-receiver opgeslagen voorinstellingen (favorieten).

De Bluetooth-receiver is niet bedoeld voor gebruik met W-LED-slangen.

Technische gegevens » *“Technische gegevens Bluetooth-receiver” op pagina 125*

## Houderprofielen » 1/6

Houderprofielen dienen voor de mechanische opname van de LED-slangen en zijn in een set met de bijpassende LED-slangen (» *“” op pagina 107*) verkrijgbaar. De combinatie van houderprofiel en LED-slang vormt een LED-module.

Houderprofielen kunnen worden gebruikt als afsluitframes voor betegelde oppervlakken. Ze zijn verkrijgbaar in twee verschillende profielgeometrieën en -breedten en in diverse lengtes. Als materiaaluitvoeringen zijn aluminium en, voor toepassingen met hoge eisen aan de corrosiebestendigheid, roestvrij staal (V4A) verkrijgbaar.



### WAARSCHUWING!

#### Gevaar voor letsel door lekkages die ontstaan door corrosie!

Als houderprofielen van aluminium in zwembadcomplexen en in de directe omgeving van zwembaden worden gebruikt, bestaat het gevaar dat door corrosie water binnendringt. Kortsluiting, brand en elektrische schokken kunnen het gevolg zijn.

- Gebruik in zwembadcomplexen en in de directe omgeving van zwembaden uitsluitend roestvrijstalen profielen (V4A).

### Kabels » 1/7

Kabels dienen om over afstanden van 3 of 5 m elektrische verbindingen tussen bepaalde systeemcomponenten tot stand te brengen.

### Verdelers » 1/8

Met de verkrijgbare 2- en 4-voudige verdelers kunnen tot 4 LED-modules via een netvoeding worden gevoed. Als verdelers moeten worden gebruikt, moet ervoor worden gezorgd dat de aangesloten netvoeding voldoende vermogen kan leveren om de behoeften van de aangesloten LED-slangen te dekken » *“Technische gegevens netvoeding” op pagina 124.*

### Profiel-eindkappen » 1/9

Profiel-eindkappen kunnen optioneel worden aangebracht. Profiël-eindkappen dienen om de houderprofielen tegen het binnendringen van tegellijm of voegmortel te beschermen. Het verankeringsbeen wordt met voegmateriaal tussen het profiel en de tegel ingebed.

### Holle wanddoos met manchetafdichting » 1/10

Met een holle wanddoos met manchetafdichting kunnen gesloten holle ruimtes worden gemaakt om plaats voor de aansluitstekkers te maken.

### Zelfklevende afdichtingsfolie » 1/11

De zelfklevende afdichtingsfolie dient voor het afsluiten van de openingen van de holle wanddoos naast het houderprofiel, zodat bij het betegelen geen tegellijm kan binnendringen.

### ProCut (optioneel) » 1/12

Schlüter®-ProCut is als speciaal gereedschap voor het snijden van LED-slangen bestemd. Door een aangepast snijmechanisme, een oplegvlak met aangebrachte hoekschaal en een voor LED-slangen geoptimaliseerde snijvlakgeometrie kan ProCut schone snijvlakken met de juiste hoek snijden. Hierdoor kunnen siliconen-afdichtkappen correct aan ingekorte LED-slangen worden aangebracht en vastgelijmd.



## Schlüter®-LED-Color-Control » 2



### **WAARSCHUWING!**

#### **Gevaar voor letsel door overgevoeligheid voor bepaalde lichtpatronen!**

In dynamische modus kunnen combinaties van flitslichtfrequenties, contrastwisselingen en lichtkleuren worden ingesteld die bij bepaalde groepen personen sterke reacties kunnen veroorzaken (bijv. hoofdpijn of epileptische aanvallen). Epileptische aanvallen kunnen ernstige verwondingen tot gevolg hebben, bijv. door op de tong bijten of vallen.

- Gebruik de dynamische modus alleen na overleg met een arts als epilepsie in uw familie voorkomt.
- De dynamische modus moet bij de eerste tekenen van onwelzijn onmiddellijk worden stopgezet.

Schlüter®-LED-Color-Control is een app voor mobiele eindapparaten, die kan worden gebruikt voor de besturing van het LED-systeem.

Met Schlüter®-LED-Color-Control kunnen alle functies worden uitgevoerd die ook met de afstandsbediening kunnen worden uitgevoerd. Schlüter®-LED-Color-Control is verkrijgbaar voor de besturingssystemen iOS en Android.

Bovendien staan de volgende functies ter beschikking:

- Favorieten wijzigen
- Lichteigenschappen persoonlijk instellen
- Dynamische modus gebruiken

## **4 LIPROTEC-EASY-systeem monteren en aansluiten**

### **4.1 Montagevoorwaarden**

Aan de volgende basisvoorwaarden moet voldaan zijn om het LED-systeem correct te doen werken en gevaren te vermijden:

- Voor de aansluiting van de netvoeding moet een vrije wandcontactdoos binnen het bereik van de voedingskabel beschikbaar zijn.
- Voor de permanente positionering van de LED-slangen moeten de houderprofielen volgens de stand van de techniek stevig zijn gemonteerd.
- Alle kabels, stekkerverbindingen en de netvoeding en de Bluetooth-receiver moeten steeds droog blijven.
- De kabellengte in een streng mag niet langer zijn dan 10 m.
- Binnen een streng mogen niet meer dan 6 stekkerverbindingen worden gebruikt.
- De Bluetooth-receiver mag niet door metalen objecten (bijv. wapeningen) worden afgeschermd.
- Er mogen nooit 2 Bluetooth-receivers in serie worden geschakeld.

- LED-slangen mogen nooit met een buigradius <500 mm worden gebogen.
- LED-slangen mogen nooit zijdelings over de flanken worden gebogen.
- De netvoeding moet voldoende vermogen hebben voor de aangesloten LED-slangen.
- De systeemcomponenten moeten zo worden gelegd en aangebracht dat geen kabels of aansluitkabels hoeven te worden ingekort.
- Als het LED-systeem zonder Bluetooth-receiver moet worden gebruikt, moet de wand-contactdoos voor het in- en uitschakelen schakelbaar uitgevoerd zijn.
- De netvoeding en de Bluetooth-receiver mogen alleen zo worden gelegd dat ze (bijv. aan het einde van het gebruik) zonder problemen kunnen worden verwijderd (omkeerbare installatie).

### Bijzonderheden bij montage in vochtige ruimtes

Als het LED-systeem wordt gemonteerd in de badkamer of in ruimtes waar soms een hoge luchtvochtigheid heerst, moet bovendien aan de volgende voorwaarde worden voldaan:

- Het binnendringen van vocht in componenten van het LED-systeem moet steeds worden voorkomen.
- De omgeving moet tussentijds drogen mogelijk maken.

## 4.2 De montage plannen

Voor de montage moet worden bepaald hoeveel LED-slangen moeten worden gemonteerd, waar de kabels worden gelegd en welke systeemcomponenten op welke posities worden aangebracht.

Voor een veilig en betrouwbaar bedrijf moet het antwoord op de volgende vragen "ja" zijn:

- Dekt de gebruikte netvoeding het vermogen dat vereist is voor de LED-slangen?
- Zijn alle LED-modules bereikbaar met de verdelers en de kabels?
- Kunnen holle wanddozen met manchetafdichtingen worden gemonteerd op plaatsen waar het vochtig kan zijn en waar een aansluitkabel moet worden aangesloten?

### Inkorten van LED-modules plannen » 3

Bij LED-modules is in de leveringstoestand een optimale verlichting over de volledige lengte van de module gegarandeerd en wordt de beschermklasse IP 67 bereikt. Als LED-modules moeten worden ingekort, moeten de volgende punten in acht worden genomen:

- Het ingekorte houderprofiel moet dezelfde lengte hebben als de ingekorte LED-slang.
- In gemonteerde toestand moet in het houderprofiel een kabelopening beschikbaar zijn, waardoor de aansluitkabel in het houderprofiel kan worden geleid.
- Op W-LED-slangen is om de 25 mm een scheidingsmarkering aangebracht.
- Op RGB+W-LED-slangen is om de 62,5 mm een scheidingsmarkering aangebracht.
- Scheidingsmarkeringen markeren altijd de positie waarop sneden van 45° moeten uitkomen om te garanderen dat LED-slangen over de volledige lengte verlicht blijven.
- Als LED-slangen buiten de scheidingsmarkeringen worden afgesneden, blijft het gedeelte tot aan de volgende scheidingsmarkering onverlicht.



Als een volledige verlichting van de LED-slangen gewenst is, moet de positie van de scheidingsmarkeringen bij de planning van de LED-modules in acht worden genomen. De scheidingsmarkeringen hebben in dit geval voorrang voor de optimale lengte van de ingekorte LED-modules.

## 4.3 Componenten monteren en verbinden

### Netvoeding bevestigen

Personeel	<b>Tegelzetter</b>
Beschermuitrusting	<b>Veiligheidshandschoenen, veiligheidsschoenen</b>
Gereedschap	<b>Schroevendraaier, (slag-)boormachine</b>
Verbruiksmateriaal	<b>Bevestigingsschroeven, evt. 2 pluggen</b>

De netvoeding moet in de geplande positie worden vastgezet, opdat bijv. door verschuiving van de netvoeding geen trekkracht op de aansluitkabels zou worden uitgeoefend. De netvoeding en de Bluetooth-receiver moeten in principe zo worden gemonteerd dat toegang indien nodig (bijv. voor onderhoud of vervanging) zonder problemen mogelijk is.

1. Netvoeding aan het bevestigingsoppervlak vastschroeven » **4**.
  - > De netvoeding is op de geplande positie bevestigd en kan niet verschuiven.

### Kabels leggen

Personeel	<b>Tegelzetter</b>
Beschermuitrusting	<b>in functie van de montagesituatie</b>
Gereedschap	<b>in functie van de montagesituatie</b>

Wij bevelen aan om de kabels en verdelers in plafonds, holle ruimtes of lege buizen te leggen. Het leggen moet zo worden gepland dat met de vastgelegde kabellengtes de geplande posities worden bereikt.

1. De kabels van de netvoeding of Bluetooth-receiver naar de geplande aansluitpunten van de LED-slangen leggen.
2. Indien nodig 2-voudige of 4-voudige verdelers gebruiken.
  - > Aan alle geplande aansluitpunten van de LED-slangen is een aansluitstekker geplaatst. De aansluitstekker is elektrisch met kabels of verdelers met de netvoeding verbonden.

### Holle wanddoos met manchetafdichting gebruiken

Personeel	<b>Tegelzetter</b>
Beschermuitrusting	<b>in functie van de montagesituatie</b>
Gereedschap	<b>in functie van de montagesituatie</b>
Verbruiksmateriaal	<b>Holle wanddoos met manchetafdichting, 2 kabelbinders</b>

## i

## Afdichtingsvlakken volgens de stand van de techniek

Om het binnendringen van vocht te voorkomen, moet een afdichtingsvlak volgens de stand van de techniek worden gemaakt. Om dit te waarborgen is het de bedoeling dat de holle wanddoos met manchetafdichting met **Schlüter® KERDI-COLL-L** wordt gelijmd. Het vakkundig lijmen is een complex procedé dat afhankelijk is van verschillende factoren (bijv. het gebruikte materiaal en de materiaalcombinaties). Pas bij het lijmen met Schlüter® KERDI-COLL-L verplicht de aanwijzingen en instructies uit het gegevensblad 8.4 toe en neem de informatie uit de veiligheidsgegevensbladen voor **Schlüter® KERDI-COLL-A** en **Schlüter® KERDI-COLL-RL** in acht.

Als afwijkende producten worden gebruikt, moeten de instructies van de fabrikant in elk geval worden opgevolgd.

Met een holle wanddoos met manchetafdichting kunnen holle ruimtes achter LED-modules worden gecreëerd voor het opnemen van de aansluitstekkers. De kant van de kabel waaraan de witte bus is aangebracht, moet hiervoor door de holle wanddoos met manchetafdichting worden geleid. » **5**.

1. Een uitsnijding (40 x 120 mm) maken in de bouwplaat.
2. De aansluitkabel met het uiteinde met de witte bus door de kabeldoorvoer halen.
3. Ervoor zorgen dat de krimpslang aan de aansluitkabel ter hoogte van de manchetafdichting komt te liggen.
4. De kabeldoorvoer met 2 kabelbinders kruiselings fixeren en zo afdichten.
5. De kabelbinders inkorten.
6. De holle wanddoos met manchetafdichting in de aangebrachte uitsnijding plaatsen » **6**.
7. De holle wanddoos met manchetafdichting volgens de stand van de techniek aan de montagewand (bijv. montageplaat) vastlijmen. De lijmverbinding moet er steeds voor zorgen dat geen vocht via het lijmvlak kan binnendringen.
8. Plaats de strook zelfklevende afdichtingsfolie zo dat de holle wanddoos aan beide kanten worden afgesloten. Laat enkel een opening waar de kabelopening van het houderprofiel later moet komen te liggen.
  - > De zone achter de holle wanddoos met manchetafdichting is beschermd tegen het binnendringen van vocht.

## Houderprofiel aanbrengen » **7**

Personeel

Beschermuitrusting

Gereedschap

**Tegelzetter**

**Veiligheidshandschoenen**

**in functie van de montagesituatie**



De houderprofielen moeten zo worden aangebracht dat een LED-slang achteraf in de houderprofielen kan worden geplaatst. De kabelopeningen in de houderprofielen moeten ter hoogte van een holle wanddoos met manchetafdichting komen te liggen. De gedeelten van de opening van de holle wanddoos met manchetafdichting die naast het houderprofiel vrij blijven, moeten met zelfklevende afdichtingsfolie tegen het binnendringen van lijm worden beschermd.

1. De positie van de kabelopening in het houderprofiel met de positie van de manchetafdichting overeenstemmen.
2. Snijd de houderprofielen op de gewenste lengte af, zodat in gemonteerde toestand een kabelopening ter hoogte van een holle wanddoos met manchetafdichting kan komen te liggen.
3. Betegel de houderprofielen volgens de stand van de techniek. Het indringen van vocht in de holle wanddoos met manchetafdichting via de lijmvlakken moet daarbij permanent worden verhinderd.
4. Plaats indien nodig houderprofiel-eindkappen op de open uiteinden van houderprofielen en betegel deze eveneens.
  - > De houderprofielen zijn stevig aangebracht en door de kabelopeningen kan een stekker in de eronder gelegen manchetafdichting worden geleid.

## LED-slangen inkorten

Tot welke lengte LED-slangen worden ingekort, moet reeds bij de planning in aanmerking worden genomen » *“Inkorten van LED-modules plannen”* » **3** op pagina 111.

De procedure voor het inkorten van LED-slangen is verschillend naarmate het type LED-slang dat wordt gebruikt:

- » *“W-LED-slangen inkorten en siliconen afdichtingskappen inlijmen”* op pagina 114
- » *“RGB+W-LED-slangen inkorten en siliconen afdichtkappen inlijmen”* op pagina 115

## W-LED-slangen inkorten en siliconen afdichtingskappen inlijmen

Personeel

**Tegelzetter**

Beschermuitrusting

**Veiligheidshandschoenen**

Gereedschap

**ProCut**

Verbruiksmateriaal

**Siliconen-afdichtkap(pen), speciale lijm**

Als LED-slangen worden ingekort, zijn ze niet meer beschermd tegen vocht. Na het inkorten moet daarom een siliconen-afdichtkap worden aangebracht. Om zuivere snijvlakken en een voldoende nauwkeurige hoek van 45° bij het afsnijden te waarborgen, bevelen wij aan om LED-slangen alleen met Schlüter®-ProCut in te korten. Wanneer LED-slangen tussen scheidingsmarkeringen worden ingekort, blijft het gedeelte tot aan de volgende scheidingsmarkering continu onverlicht.

**WAARSCHUWING!****Gevaar voor letsel door lekkages veroorzaakt door het inkorten!**

Als W-LED-slangen niet met de correcte hoek worden ingekort, bestaat ook na het lijmen van siliconen-afdichtkappen het gevaar dat water binnendringt. Kortsluiting, brand en elektrische schokken kunnen het gevolg zijn.

- Kort W-LED-slangen uitsluitend zoals afgebeeld in een hoek van 45° in.

**AANWIJZING****Kort LED-slangen nooit af aan het uiteinde waar de aansluitkabel eruit komt!**

1. Controleer of de LED-slang van de netvoeding is losgekoppeld.
2. Markeer het geplande snijpunt op de buitenkant van de LED-slang.
3. Draai de LED-slang op de zijkant.
4. Snijd de LED-slang vanaf de scheidingsmarkering aan de onderkant in een hoek van 45° naar buiten af, zoals weergegeven » **8**.
5. Breng speciale lijm aan op het lijmvlak van de siliconen-afdichtkap » **9**.
6. Plaats de siliconen-afdichtkap in de afgesneden LED-slang en duw ca. 30 s aan.
  - > Na ca. 30 min. droogtijd is de siliconen-afdichtkap stevig vastgelijmd. De LED-slang is afgedicht en kan worden gebruikt.

## RGB+W-LED-slangen inkorten en siliconen afdichtkappen inlijmen

Personeel

**Tegelzetter**

Beschermmuitrusting

**Veiligheidshandschoenen**

Gereedschap

**ProCut**

Verbruiksmateriaal

**Siliconen-afdichtkap(pen), speciale lijm**

Als RGB+W-LED-slangen worden ingekort, zijn ze niet meer beschermd tegen vocht. Ook bij RGB+W-LED-slangen moet daarom een siliconen-afdichtkap worden ingelijmd. Om een correct optisch verschijningsbeeld en een optimale afdichting te waarborgen, moet in tegenstelling tot W-LED-slangen eerst in een hoek van 45° en daarna bijkomend in een hoek van 90° worden afgesneden. Bij de insnijding van 45° moet hierbij rekening worden gehouden met een snijafstand van 3 mm.





### **WAARSCHUWING!**

#### **Gevaar voor letsel door lekkages veroorzaakt door het inkorten!**

Als RGB+W-LED-slangen niet met de correcte hoek worden ingekort, bestaat ook na het lijmen van siliconen-afdichtkappen het gevaar dat water binnendringt. Kortsluiting, brand en elektrische schokken kunnen het gevolg zijn.

- Breng steeds eerst een insnijding van 45° aan.
- Snijd daarna af zoals afgebeeld in een hoek van 90°.



### **AANWIJZING**

#### **Kort LED-slangen nooit af aan het uiteinde waar de aansluitkabel eruit komt!**

1. Controleer of de LED-slang van de netvoeding is losgekoppeld.
2. Markeer het geplande snijpunt op de bovenkant van de LED-slang.
3. Draai de LED-slang op de zijkant.
4. Controleer of de snijmarkering de snijafstand van 3 mm waarborgt » **10**.
5. Snijd de slang in een hoek van 45° af » **11/1**.
6. Snijd de snijafstand van de LED-slang in een hoek van 90° af » **11/2**.
  - > Het gedeelte van de kraag is in een hoek van 90° ten opzichte van de bovenkant van de LED-slang afgesneden en ingekort met de snijafstand van 3 mm. Door de rest van de LED-slang verloopt een zuivere snijlijn van 45°.
7. Breng speciale lijm aan op het lijmvlak van de siliconen-afdichtkap » **12**.
8. Plaats de siliconen-afdichtkap in de afgesneden LED-slang en duw ca. 30 s aan.
  - > Na ca. 30 min. droogtijd is de siliconen-afdichtkap stevig vastgelijmd. De LED-slang is afgedicht en kan worden gebruikt.

## **Componenten elektrisch aansluiten » 13 + 14**

Personeel

Tegelzetter

Beschermuitrusting

Veiligheidshandschoenen

De componenten van het LED-systeem worden met aansluitstekkers elektrisch aangesloten. Hierna wordt slechts een mogelijke combinatie van systeemcomponenten als voorbeeld beschreven. Neem bij het aansluiten de combinatiemogelijkheden in de aansluitschema's in acht (» "RGB+W-LED - Alt" op pagina 419 en » "W-LED" op pagina 420).

1. Controleren of de netstekker van de netvoeding niet ingestoken is.
2. Bluetooth-receiver met netvoeding verbinden.
3. Optioneel: Bluetooth-receiver met 2-voudige of 4-voudige verdeler verbinden.

4. Optioneel: Kabel met Bluetooth-receiver of verdeler verbinden.
  - > Alle stekkerverbindingen tussen de netvoeding en de aangesloten systeemcomponenten zijn tot aan de manchetafdichting verbonden.
5. Het houderprofiel in de tegellijm inbedden; daarbij de witte bus van de kabel uit de holle wanddoos van achteren door de kabelopening in het profiel leiden.
6. De aansluitkabel van de LED-slang met de witte bus van de kabel verbinden.
  - > De LED-slang kan in het houderprofiel worden geplaatst. Het is nuttig om de correcte werking van de LED-slang te testen vóór het plaatsen.

## LED-slangen plaatsen

Personeel

Tegelzetter

Beschermuitrusting

Veiligheidshandschoenen

LED-slangen moeten over de volledige lengte in het houderprofiel worden geduwd. De stekkerverbinding tussen de LED-slang en de netvoeding, receiver, kabel of verdeler moet daarvoor reeds tot stand gebracht zijn. Vooraleer de LED-slang volledig in het houderprofiel wordt geplaatst, moet de correcte werking worden getest.

1. Controleer of de LED-slang op de aansluitkabels is aangesloten.
2. Controleer of de netvoeding is ingestoken.
3. Schakel de W-LED-slang met de schakelbare contactdoos in of schakel de RGB+W-LED-modules zoals beschreven in » *“Bedienen van de RGB+W-LED-modules” op pagina 118.*
4. Test bij RGB+W-LED-slangen of de LED-slang met gekleurd licht brandt wanneer de favorieten worden gewisseld.
  - > W-LED-slangen branden doorlopend wanneer de schakelbare contactdoos is ingeschakeld. RGB+W-LED-slangen branden doorlopend en kunnen met de afstandsbediening of met een mobiel eindapparaat met gekleurd licht worden geschakeld. De LED-slang kan nu in het houderprofiel worden geplaatst.
5. Haal de netvoeding voor de montage van de LED-slangen eerst weer uit de contactdoos.
6. Plaats de LED-slang met het uiteinde zonder aansluitkabel gelijk afsluitend met het uiteinde van het houderprofiel en duw het er volledig in.
7. Duw de LED-slang beetje bij beetje over de volledige lengte in het houderprofiel.
8. Schuif de aansluitkabel een beetje in de holle wanddoos met manchetafdichting.
9. Duw de LED-slang er voorzichtig volledig in.
  - > De LED-slang zit over de volledige lengte volledig in het houderprofiel. De aansluitkabel zit in de holle wanddoos met manchetafdichting.
10. Herhaal stappen 1 – 9 bij alle te monteren LED-slangen.
11. Controleer of alle geplande LED-slangen zoals beschreven zijn geplaatst.
12. Controleer of alle componenten correct aangesloten zijn.
  - > Alle componenten zijn zoals gepland gemonteerd en aangesloten. De voedingskabel van de netvoeding kan worden ingestoken.
13. De voedingskabel van de netvoeding in de contactdoos steken.
  - > Alle LED-modules worden van spanning voorzien en kunnen worden ingeschakeld.



## 5 Het LIPROTEC-EASY-systeem bedienen

### 5.1 Wie mag het bedienen?

Het LIPROTEC-EASY-systeem kan zonder bijzondere kwalificaties worden bediend. Kinderen mogen het LED-systeem alleen onder toezicht van volwassenen bedienen.

### 5.2 Bedienen van de W-LED-modules

Als geen Bluetooth-receiver wordt gebruikt, kunnen de LED-slangen alleen in- en uitgeschakeld worden als de netvoeding op een schakelbare contactdoos is aangesloten. Deze bedieningsmogelijkheid bestaat voor W-LED-modules.

### 5.3 Bedienen van de RGB+W-LED-modules

#### Selecteren via favorieten

Wat zijn favorieten?

Favorieten zijn selecteerbare instellingen waarin de lichteigenschappen van de RGB+W-LED-slangen zijn opgeslagen. De Bluetooth-receiver wordt geleverd met een vooringestelde selectie favorieten. Naast 4 wittinten met kleurtemperaturen van 2700 K tot 6500 K kunnen bij RGB+W-LED-slangen in leveringsstoestand zo de basiskleuren en verschillende mengkleuren worden geselecteerd. In totaal zijn 12 geheugenplaatsen voor favorieten beschikbaar.

Favorieten aanpassen

Om favorieten te wijzigen, moet een mobiel eindapparaat met Schlüter®-LED-Color-Control met de receiver verbonden worden » *“Bedienen met Schlüter®-LED-Color-Control” op pagina 119.*

#### Bedienen met de afstandsbediening

Met de afstandsbediening worden alle LED-slangen die aan de Bluetooth-receiver zijn aangesloten tegelijk bestuurd. De Bluetooth-receiver moet daarbij met de afstandsbediening gekoppeld zijn » *“Draadloze afstandsbedieningen koppelen” op pagina 119.* In leveringsstoestand zijn de Bluetooth-receiver in de set en de meegeleverde afstandsbediening reeds gekoppeld.

In- en uitschakelen met de afstandsbediening

Door drukken op de toets AAN/UIT worden alle LED-slangen die aan de Bluetooth-receiver zijn aangesloten in- of uitgeschakeld.

Favorieten selecteren met de afstandsbediening

Door drukken op de toetsen OMHOOG en OMLAAG wordt tussen de favorieten geschakeld. Favorieten kunnen daarbij niet cyclisch worden doorlopen, d.w.z. van de eerste favoriet kan men niet rechtstreeks naar de laatste favoriet gaan, en van de laatste niet naar de eerste.

## Bedienen met Schlüter®-LED-Color-Control

Bluetooth-pairing op de Bluetooth-receiver activeren

Opdat de Bluetooth-receiver een Bluetooth-verbinding met een mobiel eindapparaat tot stand zou kunnen brengen (Bluetooth-pairing), moet met de afstandsbediening de toestand voor pairing worden geactiveerd. Als de Bluetooth-receiver met een mobiel eindapparaat moet worden gestuurd, moet de app Schlüter®-LED-Color-Control geïnstalleerd zijn » “Schlüter®-LED-Color-Control » **2**” op pagina 110.

1. Controleer of de netvoeding en de Bluetooth-receiver via aansluitstekkers zijn verbonden zoals beschreven.
2. Steek de voedingskabel van de netvoeding in de contactdoos.
3. Controleer of de app Schlüter®-LED-Color-Control volgens de instructies van de fabrikant van het eindapparaat is geïnstalleerd.
4. Houd op de afstandsbediening de toetsen AAN/UIT en OMHOOG ca. 3 s tegelijk ingedrukt » **15**.
  - > De status-led van de Bluetooth-receiver knippert blauw. Gedurende 90 s is de Bluetooth-receiver nu gereed om een Bluetooth-verbinding tot stand te brengen.
5. Breng de Bluetooth-verbinding tussen het mobiele eindapparaat en de Bluetooth-receiver tot stand volgens de instructies van de fabrikant van het eindapparaat » **16**.
  - > Het mobiele eindapparaat en de Bluetooth-receiver zijn via Bluetooth verbonden. Het LIPROTEC-EASY-systeem kan nu met Schlüter®-LED-Color-Control worden bestuurd.



### WAARSCHUWING!

Neem steeds de aanwijzingen in de app Schlüter®-LED-Color-Control-App in acht!

## 5.4 Draadloze afstandsbedieningen koppelen

In leveringstoestand is de meegeleverde afstandsbediening reeds gekoppeld.

Om de Bluetooth-receiver ook met andere afstandsbedieningen te kunnen bedienen, moeten deze eerst worden gekoppeld. Ook als de meegeleverde afstandsbediening de verbinding verliest, kan deze zoals hierna beschreven opnieuw worden gekoppeld.



### AANWIJZING

Als de hierna beschreven stap 4 meer dan eenmaal wordt uitgevoerd, verliezen alle tot nu toe gekoppelde afstandsbedieningen hun verbinding.

- Voer stap 4 slechts eenmaal per afstandsbediening uit.

1. Koppel de voedingsspanning van de netvoeding los. Trek hiervoor de netkabel uit.
2. Controleer of de netvoeding en de Bluetooth-receiver via aansluitstekkers zoals beschreven zijn verbonden.
3. Steek de voedingskabel van de netvoeding in de contactdoos.



4. Houd binnen de eerste 5 seconden na het aanbrengen van de voedingsspanning op de afstandsbediening de toetsen AAN/UIT en OMLAAG ca. 3 s tegelijk ingedrukt » **17**.
  - > De status-led van de Bluetooth-receiver knippert terwijl de afstandsbediening in de Bluetooth-receiver wordt opgeslagen.
5. Zodra de status-LED op de Bluetooth-receiver stopt met knippen, de toetsen AAN/UIT en OMLAAG loslaten.
  - > De afstandsbediening is gekoppeld. De Bluetooth-receiver kan nu via de pas gekoppelde afstandsbediening worden bestuurd.

## 5.5 Accu vervangen

Een lege accu (» *“Technische gegevens accu” op pagina 126*) zoals weergegeven vervangen » **18**.

# 6 Storingen verhelpen

## 6.1 Onze service helpt u

Als u vragen hebt over de bediening of over een technisch probleem, helpt onze service u graag:

Schlüter-Serviceteam

Schlüter-Systems KG

Schmölestraße 7

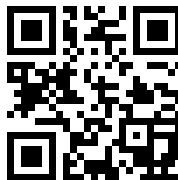
58640 Iserlohn

DUITSLAND

Tel.: +49 2371 971-240

Fax: +49 2371 971-339

[www.liprotec.de/anwendungstechnik.aspx](http://www.liprotec.de/anwendungstechnik.aspx)



## 6.2 Mogelijke storingen

Beschrijving van de storing	Oorzaak	Oplossing
LED-modules branden niet	Netcontactdoos heeft geen netspanning	De netcontactdoos door een elektricien laten aansluiten.
	Netvoeding niet verbonden	Netvoeding met LED-module verbinden.
	Schakelbare contactdoos uitgeschakeld	Schakelbare contactdoos inschakelen.
	Netvoeding defect	Netvoeding door een nieuwe vervangen. Niet zelf repareren!
	Niet alle aansluitstekkers verbonden	Alle aansluitstekkers verbinden » <i>“Componenten elektrisch aansluiten”</i> <b>13</b> + <b>14</b> op pagina 116.
	LED-modules via Bluetooth-receiver uitgeschakeld	Met afstandsbediening of Schlüter®-LED-Color-Control inschakelen.
	Netvoeding overbelast	Netvoeding met voldoende vermogen gebruiken » <i>“Technische gegevens netvoeding”</i> op pagina 124.
	Bluetooth-receiver defect	Bluetooth-receiver vervangen.
	Aan basisvoorwaarden voor montage niet voldaan	De basisvoorwaarden voor montage in aanmerking nemen » <i>“Montagevoorwaarden”</i> op pagina 110
	Vocht in systeemcomponenten onder spanning of stekkerverbindingen binnengedrongen	Alle systeemcomponenten droog leggen, zorgen voor volledigdrogen en opnieuw binnendringen van water permanent voorkomen. Beschadigde componenten door nieuwe vervangen.
Stekkerverbinding niet voldoende vastgeklikt	Alle vereiste stekkerverbindingen tot stand brengen. Zorgen dat deze volledig vastklikken.	



Beschrijving van de storing	Oorzaak	Oplossing
Afstandsbediening werkt niet	Accu leeg	Accu vervangen » “Accu vervangen” op pagina 120.
	Verbinding tussen afstandsbediening en receiver onderbroken	Afstandsbediening opnieuw koppelen » “Draadloze afstandsbedieningen koppelen” op pagina 119.
	Afstandsbediening defect	Afstandsbediening vervangen.
	Bluetooth-receiver defect	Bluetooth-receiver vervangen.
	Favorieten zijn gewist.	Favorieten met de app Schlüter®-LED-Color-Control opnieuw instellen » “Bedienen met Schlüter®-LED-Color-Control” op pagina 119.
Mobiel eindapparaat brengt geen verbinding tot stand met de Bluetooth-receiver	Bluetooth op de Bluetooth-receiver niet geactiveerd	Bluetooth-pairing op de Bluetooth-receiver activeren » “Bluetooth-pairing op de Bluetooth-receiver activeren” op pagina 119.
	Bluetooth op het mobiele eindapparaat gedeactiveerd	Bluetooth op het mobiele eindapparaat volgens de instructies van de fabrikant activeren.
	Volume op het mobiele eindapparaat op “mute”	Volume verhogen.

## 7 Na het einde van het gebruik



### **GEVAAR!** **Levensgevaar door demontage onder elektrische spanning!**

Als systeemcomponenten en met name de netvoeding worden gedemonteerd terwijl ze onder elektrische spanning staan, kunnen levensgevaarlijke elektrische schokken het gevolg zijn.

- Koppel eerst de netstekker van de netvoeding los en demonteer pas dan.

## 7.1 Aan het einde van het gebruik in acht nemen

Als het LIPROTEC-EASY-systeem niet meer wordt gebruikt, moet het in elk geval van de voedingsspanning worden losgekoppeld.

1. Koppel de netstekker van de netvoeding los.
  - > De netvoeding wordt niet langer van spanning voorzien, en alle aangesloten componenten zijn continu spanningvrij.

## 7.2 Systeemcomponenten demonteren

Als het LIPROTEC-EASY-systeem moet worden gedemonteerd, bevelen wij aan om de LED-modules in gemonteerde toestand te laten. Als de LED-modules moeten worden vervangen, zijn daarvoor verschillende Schlüter®-oplossingen beschikbaar. Neem bij de demontage de volgende punten in acht:

- Na demontage van de componenten moet de werking van het afdichtingsvlak verder gewaarborgd zijn.
- De netvoeding en de Bluetooth-receiver mogen niet continu gemonteerd blijven.

### Stekkerverbindingen loskoppelen » 19

Omdat stekkerverbindingen niet onbedoeld losraken, is een kliksysteem ingebouwd, dat vastklikt in gekoppelde toestand. Stekkerverbindingen kunnen eenvoudig worden losgemaakt door het kliksysteem bij het loskoppelen in te drukken.

## 7.3 Afvoeren



### MILIEUBESCHERMING

De systeemcomponenten van het LIPROTEC-EASY-systeem bevatten waardevolle grondstoffen, waarvan sommige niet onverwerkt in het milieu mogen terechtkomen.

- Systeemcomponenten nooit als huisvuil weggoeien.
- Steeds de lokale voorschriften voor afvoer in acht nemen. Door vakkundige bedrijven laten verwerken.
- Voor het afvoeren van de accu van de afstandsbediening de aanwijzingen in de technische gegevens (» *“Technische gegevens accu” op pagina 126*) in acht nemen.



- Geen huisvuil
- Bevat accu's, die afzonderlijk moeten worden afgevoerd





## 8 Technische gegevens

### 8.1 Technische gegevens netvoeding

Netvoedingen moeten steeds zo worden gekozen dat het vereiste vermogen voor de aangesloten LED-modules wordt gedekt en daarbij het minimale opgenomen vermogen niet wordt overschreden. Het maximale aansluitvermogen mag niet worden overschreden.

Art. nr.	LTPEKE-24V15W	LTPEKE-24V30W	LTPEKE-24V50W	LTPEKE-24V75W	LTPEKE-24V100W
Vermogen, max. [W]	15	30	50	75	100
Aansluitvermogen, max. [W]	13,5	27	45	67,5	90
Vermogen, min. [W]	1,5	5	8	13	17
Uitgangsstroom, max [A]	0,63	1,25	2,08	3,13	4,17
Afmetingen (L x B x H) [mm]	130 x 36 x 16	156 x 50 x 17	160 x 58 x 18	160 x 58 x 18	164 x 57 x 17
Vermogensfactor	≥ 0,5	≥ 0,9			
Vermogensreserve, min. [%]	10 %				
Nominale spanning, primaire zijde [V AC]	200 – 240				
Netfrequentie [Hz]	50				
Uitgangsspanning [V AC]	24				
Aansluitingstype, ingang	Euro-stekker				
Aansluitingstype, uitgang	Plug-and-play				
Kabellengte, uitgang [cm]	20				
Omgevings temperatuur	-20° C – 45 °C				

## 8.2 Technische gegevens Bluetooth-receiver

Art. nr.	LTPEBR4
Totale belasting, max. [W]	120 (W-LED: 48; 3 x RGB-LED: 24)
Ontvangstfrequentie ISM-band [MHz]	433
Ontvangstfrequentie Bluetooth [GHz]	2,4
Zendfrequentie Bluetooth [GHz]	2,4
Zendvermogen [dBm]	2 – 7
Afmetingen (L x B x H) [mm]	87 x 21 x 8,5
Gewicht [g]	33
Aansluitingstype, ingang	Plug-and-play
Beschermingsklasse	IP 63

## Technische gegevens afstandsbediening

Art. nr.	Zender (reserveonderdeelnummer: 290068)
Zendfrequentie [MHz]	433,92
Afmetingen (L x B x H) [mm]	122 x 35 x 9
Gewicht [g]	38
Reikwijdte, max. [m]	10
Accu, type	CR2032



## Technische gegevens accu

Art. nr.	-
Type	CR2032
Spanning [V]	3
Capaciteit [mAh]	210 – 230
Chemisch systeem	Li Mn

## 8.3 Technische gegevens LED-slangen

LED-slangen zijn bij LED-modules inbegrepen.

### LED-slangen 3000 K (wit)

Art. nr.	LTPES1/30	LTPES1/50	LTPES1/70	LTPES1/100	LTPES1/200	LTPES1
Lengte [m]	0,30	0,50	0,70	1,00	2,00	2,50
Nominaal opgenomen vermogen [W/m]	5	5	5	5	5	5
Opgenomen vermogen, totaal [W]	1,6	2,6	3,6	5,2	10,2	12,8
Lichtstroom [lm/m]	266	265	267	265	266	265
Stroomverbruik [A]	0,067	0,108	0,149	0,215	0,425	0,535
Lichttemperatuur [K]	3000					

## LED-slangen 4900 K (wit)

Art. nr.	LTPES2/30	LTPES2/50	LTPES2/70	LTPES2/100	LTPES2/200	LTPES2
Lengte [m]	0,30	0,50	0,70	1,00	2,00	2,50
Opgenomen vermogen [W/m]	5	5	5	5	5	5
Opgenomen vermogen, totaal [W]	1,6	2,6	3,6	5,2	10,2	12,8
Lichtstroom [lm/m]	279,0	282,1	282,0	283,0	281,6	282,2
Stroomverbruik [A]	0,068	0,107	0,148	0,211	0,424	0,536
Lichttemperatuur [K]	4900					

## LED-slangen (RGB+W)

Art. nr.	LTPES9/30	LTPES9/50	LTPES9/70	LTPES9/100	LTPES9/200	LTPES9
Lengte [m]	0,30	0,50	0,70	1,00	2,00	2,50
Opgenomen vermogen [W/m]	15	15	15	15	15	15
Opgenomen vermogen, totaal [W]	4,4	7,3	10,1	14,7	29,5	37,3
Lichtstroom [lm/m]	521,2	523,7	520,5	520,6	524,1	523,0
Lichttemperatuur* [K]	2700					

\*Geldt voor de gemonteerde witte LED.



## Informacje uzupełniające

Niniejsza instrukcja obsługi zawiera informacje istotne z punktu widzenia bezpieczeństwa, których należy przestrzegać podczas obchodzenia się z systemem **Schlüter®-LIPROTEC-EASY** (w dalszej części nazywanym też „systemem LED”).

Przed zastosowaniem systemu LED lub jego pojedynczych elementów należy w całości przeczytać niniejszą instrukcję obsługi.

Niniejszą instrukcję obsługi należy zachować do późniejszego wykorzystania.

## Producent i wydawca

Schlüter-Systems KG  
Schmöllestraße 7  
58640 Iserlohn  
NIEMCY (Germany)  
+49 2371 971-0  
[www.schlueter.de](http://www.schlueter.de)

## Informacje zwrotne na temat produktu

Stale dokładamy starań, aby zoptymalizować poziom bezpieczeństwa i niezawodności naszych produktów. Prosimy poinformować nas zatem, jeżeli podczas obchodzenia się z systemem LED wystąpią jakieś nieprzewidziane zdarzenia.

<b>1</b>	<b>Informacje dot. instrukcji obsługi</b>	<b>131</b>
1.1	Do czego służy ta instrukcja obsługi?	131
1.2	Zawartość dostarczonego zestawu	131
1.3	Do kogo skierowana jest ta instrukcja obsługi?	131
1.4	Instalacja elektryczna (gniazdko sieciowe)	132
1.5	Objaśnienie symboli	132
<b>2</b>	<b>Bezpieczeństwo</b>	<b>134</b>
2.1	Zastosowanie zgodne z przeznaczeniem	134
2.2	Możliwe do przewidzenia niewłaściwe zastosowanie	134
2.3	Ryzyka resztkowe	135
<b>3</b>	<b>System LIPROTEC-EASY</b>	<b>136</b>
3.1	Przegląd systemu	136
3.2	Elementy systemu	137
<b>4</b>	<b>Montaż i przyłączanie systemu LIPROTEC-EASY</b>	<b>139</b>
4.1	Warunki montażu	139
4.2	Planowanie montażu	140
4.3	Montaż i łączenie ze sobą elementów	141
<b>5</b>	<b>Obsługa systemu LIPROTEC-EASY</b>	<b>147</b>
5.1	Kto może obsługiwać system?	147
5.2	Obsługa modułów W-LED	147
5.3	Obsługa modułów RGB+W-LED	148
5.4	Przypisywanie pilota radiowego do odbiornika	149
5.5	Wymiana baterii	150



<b>6</b>	<b>Usuwanie usterek</b>	<b>150</b>
6.1	Nasz serwis służy pomocą	150
6.2	Możliwe usterki	151
<b>7</b>	<b>Po zakończeniu użytkowania</b>	<b>153</b>
7.1	Zakończenie użytkowania	153
7.2	Demontaż elementów systemu	153
7.3	Utylizacja	154
<b>8</b>	<b>Dane techniczne</b>	<b>155</b>
8.1	Dane techniczne zasilacza	155
8.2	Dane techniczne odbiornika Bluetooth	156
8.3	Dane techniczne węży LED	157

# 1 Informacje dot. instrukcji obsługi

## 1.1 Do czego służy ta instrukcja obsługi?

Niniejsza instrukcja obsługi zawiera informacje umożliwiające osobom dysponującym określoną wiedzą bezpieczne obchodzenie się systemem Schlüter®LIPROTEC-EASY. Informacje i instrukcje postępowania zawarte w niniejszej instrukcji obsługi skierowane są do osób posiadających określone poniżej kwalifikacje (» „Glazurnik“ na stronie 131). Niniejsza instrukcja obsługi nie umożliwia osobom niewykwalifikowanym prawidłowego montażu i przyłączenia systemu, ponieważ nie przekazuje ona wymaganej do tego celu wiedzy podstawowej i specjalistycznej. Obsługa zamontowanych i przyłączonych modułów LED dla osób niewykwalifikowanych opisana jest w rozdziale 5.

## 1.2 Zawartość dostarczonego zestawu

Niniejsza instrukcja obsługi opisuje kompletny system Schlüter®-LIPROTEC-EASY wraz ze wszystkimi dostępnymi jego elementami. Dostarczony zestaw nie musi zawierać wszystkich opisanych tu elementów. Informacje o zawartości dostarczonego zestawu można znaleźć na opakowaniu.

## 1.3 Do kogo skierowana jest ta instrukcja obsługi?

Niniejsza instrukcja obsługi, za wyjątkiem rozdziału 5 („5 Obsługa systemu LIPROTEC-EASY” na stronie 147), skierowana jest wyłącznie do osób posiadających poniższe kwalifikacje:

### Glazurnik

Glazurnik, dzięki wykształceniu, doświadczeniu oraz ciągłemu doskonaleniu zawodowemu jest w stanie zgodnie z aktualnym stanem wiedzy technicznej układać i wykonywać okładziny podłogowe i ścienne w pomieszczeniach mieszkalnych oraz w pomieszczeniach, w których czasowo panują wilgotne warunki otoczenia. Glazurnik wykonuje swoją pracę zgodnie z obowiązującymi zaleceniami i przepisami, przez co unika bezpośrednich i pośrednich zagrożeń. Zwłaszcza znajomość dotyczących jego specjalizacji krajowych przepisów, zaleceń i norm pozwala glazurnikowi unikać błędów podczas układania płytek i stosowania materiału. W ten sposób glazurnik może wyeliminować potencjalne źródła wypadków, co pozwala zapobiec ewentualnym obrażeniom. Jego specjalistyczna wiedza dotycząca materiałów i technik oraz umiejętność jej praktycznego stosowania umożliwiają mu dodatkowo zapobieganie powstawaniu ewentualnych szkód oraz wynikających z nich szkód w budynku.

Wymagane kwalifikacje glazurnika:

- Prawidłowe układanie płytek (również w łazienkach i pomieszczeniach wilgotnych)
- Bezpieczne obchodzenie się z elektronarzędziami (np. wiertarką udarową)
- Docinanie (w tym na skos) profili metalowych
- Dobieranie pasujących do siebie pod względem materiału kombinacji kleju, płytek ściennych i podłogowych oraz metalowych profili.





System LED można obsługiwać również bez specjalistycznych kwalifikacji. Część instrukcji dotycząca obsługi („5 Obsługa systemu LIPROTEC-EASY” na stronie 147) skierowana jest zatem również do użytkownika końcowego. Podczas obsługi należy bezwzględnie przestrzegać następujących punktów:

- Dzieci mogą obsługiwać system LED wyłącznie pod nadzorem.
- Usuwanie usterek należy zlecać wyłącznie glazurnikom (» „Glazurnik” na stronie 131).

## 1.4 Instalacja elektryczna (gniazdka sieciowe)



### **NIEBEZPIECZEŃSTWO!** **Zagrożenie życia podczas prac z napięciem sieciowym!**

System LED jest przeznaczony do przyłączenia do gniazdka sieciowego. Napięcie sieciowe stwarza zagrożenie dla życia. Przeprowadzanie prac przy elementach będących pod napięciem sieciowym przez niewystarczająco wykwalifikowane osoby może prowadzić do śmiertelnych porażeń prądem.

- System LED można wykorzystywać jedynie, jeżeli dostępne jest w pełni zainstalowane gniazdko sieciowe.
- Nigdy nie wykonywać samodzielnie czynności przy elementach będących pod napięciem sieciowym.
- Przed zamontowaniem systemu LED należy koniecznie upewnić się, że dostępne jest gniazdko sieciowe (w razie potrzeby z możliwością włączania i wyłączania), zainstalowane zgodnie z aktualnym stanem wiedzy technicznej.

Instalację gniazdka sieciowego należy zlecać jedynie wykwalifikowanemu elektrykowi, posiadającemu uprawnienia obowiązujące w miejscu jego zastosowania. Nie wykonywać samodzielnie prac przy elementach będących pod napięciem sieciowym!

## 1.5 objaśnienie symboli

W niniejszej instrukcji obsługi stosowane są następujące symbole o opisanym poniżej znaczeniu:

### **Wskazówki bezpieczeństwa i ostrzegawcze**



### **NIEBEZPIECZEŃSTWO!**

Ten symbol i hasło informują o sytuacji stwarzającej bezpośrednie zagrożenie związane z prądem elektrycznym. Nieprzestrzeganie oznaczonych w ten sposób wskazówek prowadzi do ciężkich lub śmiertelnych obrażeń.



### OSTRZEŻENIE!

Ten symbol i hasło informują o sytuacji, która może stwarzać zagrożenie i, jeśli się jej nie uniknie, prowadzić do śmierci lub ciężkich obrażeń.



### WSKAZÓWKA

Ten symbol i hasło informują o sytuacji, która może stwarzać zagrożenie i, jeśli się jej nie uniknie, prowadzić do powstania szkód materialnych.



### OCHRONA ŚRODOWISKA

Ten symbol i hasło informują o sytuacji, która, jeśli się jej nie uniknie, może prowadzić do powstania szkód w środowisku.



## Informacje bez bezpośredniego odniesienia do produktu

Informacje, które nie odnoszą się bezpośrednio do elementów systemu LIPROTEC-EASY ani akcesoriów, oznaczone są w przedstawiony tutaj sposób.



**Dodatkowe informacje w ramach ilustracji** oznaczone są zamieszczonym obok symbolem.

## Układ tekstu i jego znaczenie

W niniejszej instrukcji obsługi stosowane są poniższe sposoby wyróżniania jej treści:

**Odsyłacze** zawierają tytuł rozdziału i stronę.

Przykład: » „Objaśnienie symboli“ na stronie 132

- **Wyliczenia bez określonej kolejności** poprzedzone są punktami.
- 1. Poszczególne kroki wykonywanych czynności** poprzedzone są cyframi.
  - > **Wyniki czynności** poprzedzone są strzałką.



## 2 Bezpieczeństwo

### 2.1 Zastosowanie zgodne z przeznaczeniem

System Schlüter® LIPROTEC-EASY i jego elementy („3.2 Elementy systemu” na stronie 137) przeznaczone są wyłącznie do tworzenia oświetlenia akcentującego, również w pomieszczeniach, w których czasowo panują wilgotne warunki otoczenia (np. łazienkach). W przypadku zastosowania profili ze stali nierdzewnej (V4A) systemy LED przeznaczone są również do montażu w obszarze basenów/pływalni bez długotrwałego oddziaływania wody. Zastosowanie zgodne z przeznaczeniem wymaga stosowania wyłącznie elementów systemu wyszczególnionych w niniejszej instrukcji obsługi w opisanych dopuszczalnych kombinacjach. Każdy inny sposób zastosowania uznawany jest za niewłaściwy.

### 2.2 Możliwe do przewidzenia niewłaściwe zastosowanie

Zastosowanie systemu Schlüter®-LIPROTEC-EASY w sposób niezgodny z treścią niniejszej instrukcji obsługi może prowadzić do powstania szkód materialnych i obrażeń.



#### **OSTRZEŻENIE!**

#### **Ryzyko obrażeń w wyniku niewłaściwego zastosowania**

Nieprawidłowe zastosowanie systemu LED może prowadzić do niebezpiecznych sytuacji i/lub szkód materialnych.

- Nigdy nie stosować systemów LED w atmosferach wybuchowych.
- Nie otwierać elementów systemu LED.
- Nigdy nie odłączać kabli z zamontowanymi fabrycznie złączami, z którymi urządzenie zostało dostarczone, nie zdejmować z nich izolacji ani nie przecinać ich.
- Stosować wyłącznie oryginalne elementy systemu Schlüter®.
- Systemu LED używać wyłącznie w sposób opisany w niniejszej instrukcji obsługi.
- Stosować wyłącznie moduły LED (kombinacja węża LED z odpowiednim profilem montażowym). Nie stosować węży LED bez odpowiedniego profilu montażowego.
- Nigdy nie montować systemu LED w obszarach które przez cały czas lub okresowo znajdują się całkowicie pod wodą (np. do oświetlenia basenu).

## 2.3 Ryzyka resztkowe

Podczas obchodzenia się z systemem LED występują następujące ryzyka resztkowe.



### **OSTRZEŻENIE!**

#### **Zagrożenie życia w wypadku wystawienia zasilacza na działanie zbyt wysokich temperatur lub wilgoci!**

W przypadku wystawienia zasilacza na działanie temperatury ponad 45°C lub wilgoci jego awaria może spowodować porażenie prądem.

- Nigdy nie składować ani nie użytkować zasilacza w temperaturach powyżej 45°C.
- Zasilacz instalować i wykorzystywać wyłącznie zgodnie z obowiązującymi lokalnie przepisami.
- Nigdy nie wystawiać zasilacza na bezpośrednie działanie wilgoci (np. bryzgów wody).



### **NIEBEZPIECZEŃSTWO!**

#### **Zagrożenie życia w wyniku porażenia prądem!**

Po stronie wejściowej zasilacz pracuje z napięciem sieciowym 230 V. Dotknięcie znajdujących się pod napięciem elementów może spowodować śmiertelne porażenie prądem.

- Nigdy nie otwierać zasilacza.
- Nigdy nie przecinać kabla sieciowego ani nie odłączać go od zasilacza.
- Stosować wyłącznie dostarczony zasilacz lub zasilacze wymienione w niniejszej instrukcji obsługi.
- Do zasilacza przyłączać wyłącznie elementy systemu opisane w niniejszej instrukcji obsługi.
- Prace przy elementach znajdujących się stale lub okresowo pod napięciem (np. gniazdku sieciowym) zlecać wyłącznie wykwalifikowanym elektrykom, których uprawnienia obowiązują w miejscu zastosowania.



### **OSTRZEŻENIE!**

#### **Zagrożenie życia i ryzyko obrażeń u dzieci i niemowląt!**

Niektóre elementy systemu są tak małe, że dzieci mogą je połknąć i zadławić się. Dołączone kable mogą spowodować uduszenie u dzieci. Połknięcie przez dzieci specjalnego kleju lub baterii do pilota radiowego może doprowadzić do zatrucia.

- Wszystkie elementy systemu LED należy przechowywać w miejscach niedostępnych dla dzieci i niemowląt.



### **OSTRZEŻENIE!**

#### **Ryzyko pożaru, obrażeń oraz zatrucia w przypadku nieprawidłowego obchodzenia się ze specjalnym klejem!**

Specjalny klej jest łatwopalny. Podczas jego spalania powstają toksyczne opary, których wdychanie może doprowadzić do powstania szkód na zdrowiu. W kontakcie ze skórą klej może powodować podrażnienia. Połknięcie kleju może doprowadzić do zatrucia.

- Nigdy nie opalać kleju ani jego pozostałości.
- Klej nakładać wyłącznie w rękawiczkach.
- Podczas stosowania kleju nie jeść.
- Po zastosowaniu kleju bezzwłocznie usunąć jego pozostałości.



### **OSTRZEŻENIE!**

#### **Ryzyko pożaru w wyniku przegrzania!**

Przegrzanie zasilacza w wyniku nagromadzenia zanieczyszczeń (np. kurzu) lub przegrzanie elementów systemu w wyniku ich nieprawidłowego montażu stwarzają ryzyko pożaru. Zwarcia w systemie LED mogą dodatkowo prowadzić do przegrzewania się kabli, co również może stwarzać ryzyko pożaru.

- Bezwzględnie unikać zwarc.
- Regularnie (co najmniej raz w roku) czyścić zasilacz. Przed czyszczeniem upewnić się, że jest on odłączony od napięcia.
- Podczas montażu zasilacza zadbać o wystarczającą wentylację.
- Nigdy nie montować zwiniętych kabli. Zasada ta nie ma zastosowania w przypadku kabla sieciowego zasilacza.

## **3 System LIPROTEC-EASY**

### **3.1 Przegląd systemu**

System LIPROTEC-EASY umożliwia tworzenie oświetlenia akcentującego na zasadzie plug and play. Moduły LED (węże LED w połączeniu z odpowiednimi profilami montażowymi) są przystosowane do montażu w obszarach, w których okresowo występuje wysoka wilgotność. Zasilacz z fabrycznie przyłączonym okablowaniem przeznaczony jest do podłączania do zainstalowanych już gniazdek sieciowych. Zasilają on przyłączone do niego moduły LED napięciem 24 V.

Do wyjścia napięcia 24 V zasilacza przyłącza się moduły LED, które zasilane są za pośrednictwem kabli i rozgałęziaczy wyposażonych w zamontowane fabrycznie złącza. Do przewodu zasilającego można przyłączyć odbiornik Bluetooth z zamontowanymi fabrycznie kablami i złączami. Umożliwia on włączanie, wyłączanie i wybieranie ustawionych wstępnie właściwości oświetlenia modułów LED za pomocą pilota radiowego. Aplikacja **Schlüter® LED-Color-Control** umożliwia dodatkowo ustawianie indywidualnych właściwości oświetlenia.

## 3.2 Elementy systemu

### Zasilacz » 1/1

Dołączony zasilacz jest zasilaczem impulsowym, przekształcającym napięcie przemienne z sieci w napięcie stałe o wartości 24 V. Zasilacze wyposażone są w zamontowane fabrycznie kable z wtykami i są dostępne w różnych wariantach mocy. Kabel sieciowy zasilacza przyłącza się do gniazdka sieciowego. Do zamontowanego fabrycznie w zasilaczu kabla przyłączeniowego zakończonego złączem przyłącza się dalsze elementy systemu, które są za jego pośrednictwem zasilane napięciem.

Dane techniczne

» „Dane techniczne zasilacza“ na stronie 155

### Węże LED » 1/2

Węże LED w płaszczu silikonowym dostępne są w różnych długościach, szerokościach i barwach światła. Są one dostarczane wraz z profilem montażowym (» „Profile montażowe“ /6“ na stronie 138). Przyłączone do nich kable przyłączeniowe z zamontowanym fabrycznie złączem umożliwiają podłączenie ich do napięcia. Węże LED dostępne są w wariantach o barwie światła białej cieplej lub białej neutralnej (W-LED) oraz z wielokolorowym światłem (RGB+W-LED).

Dane techniczne

» „Dane techniczne węży LED“ na stronie 157

### Silikonowe zaślepki uszczelniające » 1/3

Silikonowe zaślepki uszczelniające służą do zabezpieczania otwartych końców węży LED po ich przycięciu. Silikonowe zaślepki uszczelniające należy przyklejać dostarczonym w zestawie specjalnym klejem.

### Specjalny klej » 1/4

Dostarczony w zestawie specjalny klej jest dostosowany do materiału wykonania węży LED oraz silikonowych zaślepek uszczelniających i służy do sklejania ze sobą tych elementów. Specjalny klej, pod warunkiem jego zastosowania zgodnego z przeznaczeniem, uszczelnia klejone powierzchnie i zabezpiecza je przed wnikaniem wilgoci.

### Odbiornik Bluetooth i pilot radiowy » 1/5

Odbiornik Bluetooth odbiera sygnały z pilota radiowego i umożliwia nawiązanie połączenia Bluetooth z urządzeniami mobilnymi.

Odbiornik Bluetooth przyłącza się do zasilacza, kabli, rozgałęziaczy lub węży LED za pomocą zamontowanych z obydwu jego stron kabli przyłączeniowych. Odbiornik Bluetooth umożliwia sterowanie modułami RGB+W-LED za pomocą odpowiedniego pilota radiowego lub urządzenia mobilnego. Oprócz włączania i wyłączania modułów można również przełączać pomiędzy zapisanymi w odbiorniku Bluetooth wstępnymi ustawieniami (ulubionymi).



Odbiornik Bluetooth nie jest przeznaczony do zastosowania z węzami W-LED.

Dane techniczne » „Dane techniczne odbiornika Bluetooth” na stronie 156

## Profile montażowe » 1/6

Profile montażowe służą do mechanicznego montowania węży LED i dostarczane są w zestawie wraz z odpowiednimi węzami LED (» „Węże LED » 1/2” na stronie 137). Połączenie profilu montażowego i węży LED stanowi moduł LED.

Profile montażowe można wykorzystywać jako listwy wykończeniowe do obszarów wykładanych płytkami. Profile dostępne są w dwóch różnych kształtach i szerokościach, jak również w różnych długościach. Do wyboru są wersje aluminiowe lub ze stali nierdzewnej (V4A) – przeznaczone do zastosowań wymagających wysokiej odporności na korozję.



### **OSTRZEŻENIE!** **Ryzyko obrażeń spowodowanych nieszczelnościami wynikającymi z korozji**

W przypadku zastosowania aluminiowych profili montażowych w okolicy basenów lub w bezpośrednim otoczeniu pływalni istnieje ryzyko ich korozji i wnikania do nich wody. Może powodować to zwarcia, pożary i porażenia prądem.

- W okolicy basenów lub w bezpośrednim otoczeniu pływalni należy stosować wyłącznie profile ze stali nierdzewnej (V4A).

## Kable » 1/7

Kable służą do wykonywania połączeń elektrycznych pomiędzy określonymi elementami systemu na odległościach od 3 do 5 m.

## Rozgałęziacze » 1/8

Dostępne są rozgałęziacze 2- i 4-krotne, umożliwiające zasilanie do 4 modułów LED z 1 zasilacza. W przypadku zamiaru zastosowania rozgałęziacza należy upewnić się, że zasilacz dysponuje mocą wystarczającą do pokrycia łącznego zapotrzebowania na moc wszystkich przyłączonych do niego węży LED » „Dane techniczne zasilacza” na stronie 155.

## Zasłepki do profili » 1/9

Montaż zasłepki do profili jest opcjonalny. Zasłepki służą do zabezpieczania profili montażowych przed wnikaniem do nich kleju do płytek oraz zaprawy do spoinowania. Ramię mocujące zatapia się w zaprawie do spoinowania pomiędzy profilem a płytką.

## Puszka do płyt gipsowych z mankietem uszczelniającym » 1/10

Puszka do płyt gipsowych z mankietem uszczelniającym umożliwia tworzenie zamkniętych przestrzeni do umieszczania złączy.

## Samoprzylepna membrana izolacyjna» 1/11

Samoprzylepna membrana izolacyjna służy do zabezpieczania otworów w puszcze do płyt gipsowych obok profilu montażowego przed wnikaniem do nich kleju do płytek podczas układania płytek.

## ProCut (opcja) » 1/12

Schlüter®-ProCut jest specjalnym narzędziem do docinania węży LED. Narzędzie ProCut wyposażone jest w specjalny mechanizm tnący, powierzchnię z zaznaczoną skalą kątową i ostrze o kształcie zoptymalizowanym do cięcia węży LED, umożliwiające równe przecinanie pod wystarczająco dokładnym kątem. Umożliwia to umieszczanie i przyklejanie na końcach przyciętych węży LED przeznaczonych do tego celu silikonowych zaślepek uszczelniających.

## Schlüter®-LED-Color-Control » 2



### **OSTRZEŻENIE!**

#### **Ryzyko obrażeń spowodowanych złym tolerowaniem określonych efektów świetlnych!**

W trybie dynamicznym możliwe jest ustawienie kombinacji częstotliwości migania, zmian kontrastu oraz kolorów światła, które u niektórych grup osób mogą wywoływać silne reakcje (np. bóle głowy lub napady padaczkowe). Następstwem napadów padaczkowych mogą być ciężkie obrażenia, np. spowodowane przygryzaniem języka lub uderzeniami.

- W przypadku występowania w rodzinie padaczki tryb dynamiczny należy stosować wyłącznie po konsultacji z lekarzem.
- Tryb dynamiczny należy wyłączyć natychmiast po zaobserwowaniu pierwszych objawów złego samopoczucia.

Schlüter®-LED-Color-Control to aplikacja dla urządzeń mobilnych przeznaczona do sterowania systemem LED.

Schlüter®-LED-Color-Control umożliwia sterowanie tymi samymi funkcjami co pilot radiowy. Aplikacja Schlüter®-LED-Color-Control dostępna jest na urządzenia z systemami iOS i Android. Dodatkowo oferuje ona następujące funkcje:

- Zmiana ustawień ulubionych
- Indywidualizacja właściwości oświetlenia
- Korzystanie z trybu dynamicznego

## 4 Montaż i przyłączenie systemu LIPROTEC-EASY

### 4.1 Warunki montażu

Aby system LED działał w sposób prawidłowy i aby uniknąć zagrożeń, należy spełnić następujące podstawowe warunki:





- W zasięgu kabla sieciowego musi znajdować się gniazdko sieciowe do podłączenia zasilacza.
- Profile montażowe muszą być stabilnie zamontowane zgodnie z aktualnym stanem wiedzy technicznej, aby umożliwić trwałe zamocowanie węży LED.
- Wszystkie przewody, złącza, zasilacz i odbiorniki Bluetooth należy zainstalować w sposób zapewniający ich trwałą ochronę przed wilgocią.
- Długość pojedynczego ciągu przewodów nie może przekraczać 10 m.
- W 1 ciągu nie może znajdować się więcej niż 6 złączy.
- Odbiornik Bluetooth nie może być osłonięty metalowymi przedmiotami (np. zbrojeniami).
- Nigdy nie przyłączać 2 odbiorników Bluetooth w szeregu.
- Węży LED nigdy nie zaginać przy promieniach gięcia <math><500\text{ mm}</math>.
- Węży LED nigdy nie wyginać na boki, wzdłuż krawędzi.
- Zasilacz musi dysponować mocą wystarczającą do zasilania przyłączonych węży LED.
- Musi istnieć możliwość poprowadzenia i zamocowania elementów systemu w taki sposób, aby nie trzeba było skracać kabli i kabli przyłączeniowych.
- Jeśli system LED ma być stosowany bez odbiornika Bluetooth, gniazdko sieciowe musi być przyłączone do wyłącznika umożliwiającego jego włączanie i wyłączanie.
- Zasilacz i odbiornik Bluetooth można montować wyłącznie w taki sposób, aby można było je bez problemu wyjąć (np. po zakończeniu ich użytkowania — montaż odwracalny).

## Szczególne warunki montażu w pomieszczeniach wilgotnych

W przypadku montażu systemu LED w łazienkach lub w obszarach, w których czasowo panują wilgotne warunki otoczenia, muszą dodatkowo spełnione zostać następujące warunki.

- Elementy systemu LED należy w trwały sposób zabezpieczyć przed wnikaniem wilgoci.
- Otoczenie musi umożliwiać okresowe osuszanie.

## 4.2 Planowanie montażu

Przed przystąpieniem do montażu należy określić ilość węży LED do zamontowania, miejsca prowadzenia przewodów oraz pozycje umieszczania poszczególnych elementów.

W celu zapewnienia bezpiecznej pracy systemu odpowiedź na poniższe pytania musi brzmieć „tak”:

- Czy zasilacz dysponuje mocą wystarczającą do pokrycia zapotrzebowania na moc węży LED?
- Czy rozgałęziacze i kable umożliwiają przyłączenie wszystkich modułów LED?
- Czy w miejscach narażonych na działanie wilgoci i w których mają znajdować się połączenia kabli przyłączeniowych, można zamontować puszkę do płyt gipsowych z mankietami uszczelniającymi?

## Planowanie docinania modułów LED » 3

Moduły LED dostarczane są w stanie zapewniającym optymalne oświetlenie na całej ich długości i osiągnięcie stopnia ochrony IP 67. W razie konieczności docinania modułów LED należy mieć na uwadze poniższe punkty:

- Docięty profil montażowy musi mieć taką samą długość co docięty wąż LED.
- W zamontowanym profilu montażowym musi znajdować się otwór na kabel, umożliwiający wyprowadzenie kabla przyłączeniowego.
- W węzłach W-LED znaczniki do docinania rozmieszczone są w odległości 25 mm od siebie.
- W węzłach RGB+W-LED znaczniki do docinania rozmieszczone są w odległości 62,5 mm od siebie.
- Znaczniki do docinania wyznaczają miejsca, w których węże LED należy docinać pod kątem 45° w celu zapewnienia oświetlenia na całej ich długości.
- Docinanie węży LED poza znacznikami do docinania powoduje, że nie są one oświetlone na odcinku aż do kolejnego znacznika do docinania.

Jeśli wymagane jest oświetlenie węży LED na całej ich długości, podczas planowania rozmieszczenia modułów LED należy uwzględnić położenie znaczników do docinania. W tym przypadku znaczniki do docinania wyznaczają optymalną długość dociętych modułów LED.

## 4.3 Montaż i łączenie ze sobą elementów

### Mocowanie zasilacza

Personel	<b>glazurnik</b>
Środki ochrony	<b>rękawice ochronne, obuwie ochronne</b>
Narzędzia	<b>wkrętak, wiertaka (udarowa)</b>
Materiały zużywalne	<b>śruby mocujące, ew. 2 kołki</b>

Zasilacz należy zamocować w przewidzianej dla niego pozycji, tak aby np. jego przesunięcie się nie prowadziło do obciążenia kabla przyłączeniowego. Zasilacz i odbiornik Bluetooth należy zawsze montować w sposób umożliwiający łatwe uzyskanie do nich dostępu w razie potrzeby (np. konserwacji lub wymiany).

#### 1. Przykręcić zasilacz do powierzchni montażowej » 4

- > Zasilacz jest zamocowany w przewidzianej dla niego pozycji i nie może się przesunąć.

### Prowadzenie kabli

Personel	<b>glazurnik</b>
Środki ochrony	<b>zależnie od miejsca montażu</b>
Narzędzia	<b>zależnie od miejsca montażu</b>

Zalecamy prowadzenie kabli i rozgałęziaczy w sufitach, pustych przestrzeniach lub w rurach kablowych. Prowadzenie kabli należy rozplanować w taki sposób, aby do wszystkich zaplanowanych pozycji można było dotrzeć przy pomocy kabli o z góry określonych długościach.



1. Poprowadzić kable od zasilacza lub odbiornika Bluetooth do zaplanowanych punktów przyłączenia węży LED.
2. W razie potrzeby zastosować 2- lub 4-krotne rozgałęziacze.
  - > We wszystkich zaplanowanych punktach przyłączenia węży LED znajduje się wtyk przyłączeniowy. Pomiędzy wtykiem przyłączeniowym a zasilaczem wykonano połączenie elektryczne przy użyciu kabla lub rozgałęziacza.

## Stosowanie puszek do płyt gipsowych z mankietem uszczelniającym

Personel	glazurnik
Środki ochrony	zależnie od miejsca montażu
Narzędzia	zależnie od miejsca montażu
Materiały zużywalne	puszka do płyt gipsowych z mankietem uszczelniającym, 2 opaski kablowe

i

### Warstwa uszczelniająca zgodnie z aktualnym stanem wiedzy technicznej

Aby zapobiec wnikananiu wilgoci, należy wykonać warstwę uszczelniającą zgodnie z aktualnym stanem wiedzy technicznej. Można tego dokonać poprzez przyklejenie puszki do płyt gipsowych z mankietem uszczelniającym za pomocą kleju **Schlüter® KERDI-COLL-L**. Proces prawidłowego przyklejania jest złożony i uzależniony od wielu czynników (np. zastosowanych materiałów i ich kombinacji). Podczas klejenia z zastosowaniem kleju Schlüter® KERDI-COLL-L należy koniecznie przestrzegać instrukcji i wskazówek zawartych w arkuszu danych 8.4 i uwzględniać informacje zawarte w kartach charakterystyki **Schlüter® KERDI-COLL-A** i **Schlüter® KERDI-COLL-RL**.

W przypadku zastosowania innych produktów należy bezwzględnie przestrzegać założeń ich producentów.

Puszki do płyt gipsowych z mankietem uszczelniającym montuje się pod modułami LED w celu umieszczenia w nich złączy. Przez puszkę do płyt gipsowych z mankietem uszczelniającym należy w tym celu poprowadzić koniec kabla, na którym założone jest białe gniazdo. » **5**.

1. Wykonać otwór w płycie (40 x 120 mm)..
2. Przeprowadzić koniec kabla przyłączeniowego, na którym założone jest białe gniazdo, przez przepust kablowy.
3. Upewnić się, że koszulka termokurczliwa na kablu przyłączeniowym znajduje się w obszarze mankieta uszczelniającego.
4. Uszczelnij przepust kablowy poprzez założenie na niego na krzyż 2 opasek kablowych.
5. Przycięć opaski kablowe.

6. Umieścić puszkę do płyt gipsowych z mankietem uszczelniającym w wykonanym otworze » **6**.
7. Przykleić puszkę do płyt gipsowych z mankietem uszczelniającym do ściany (np. płyty) zgodnie z aktualnym stanem wiedzy technicznej. Klejenie należy wykonać w sposób zapewniający trwałą ochronę przed przenikaniem wilgoci przez klejoną powierzchnię.
8. Umieścić paski samoprzylepnej membrany izolacyjnej w taki sposób, aby z obydwu stron zakryć otwór w puszcze do płyt gipsowych. Pozostawić otwór jedynie w miejscu, w którym umieszczony ma zostać później otwór w profilu montażowym.
  - > Obszar znajdujący się pod puszką do płyt gipsowych z mankietem uszczelniającym jest zabezpieczony przed wnikaniem wilgoci.

## Mocowanie profilu montażowego » **7**

Personel	<b>glazurnik</b>
Środki ochrony	<b>rękawice ochronne</b>
Narzędzia	<b>zależnie od miejsca montażu</b>

Profile montażowe należy mocować w sposób umożliwiający późniejsze umieszczenie w nich węży LED. Otwory na kabel w profilach montażowych muszą znajdować się w obszarze puszek do płyt gipsowych z mankietem uszczelniającym. Nieosłonięty obszar otworu w puszcze do płyt gipsowych z mankietem uszczelniającym znajdujący się obok profilu montażowego należy zabezpieczyć przed wnikaniem wilgoci za pomocą samoprzylepnej membrany izolacyjnej.

1. Porównać położenie otworu na kabel w profilu montażowym z położeniem mankieta uszczelniającego.
2. Dociąć profile montażowe na żądaną długość, tak aby po ich zamontowaniu otwory na kabel znajdowały się w obszarze puszek do płyt gipsowych z mankietem uszczelniającym.
3. Położyć płytki wzdłuż profili montażowych zgodnie z aktualnym stanem wiedzy technicznej. Należy przy tym w trwały sposób zabezpieczyć puszkę do płyt gipsowych z mankietem uszczelniającym przed wnikaniem wilgoci poprzez klejone powierzchnie.
4. W razie potrzeby założyć zaślepki na końcach profili montażowych i położyć przy nich płytki.
  - > Profile montażowe są stabilnie zamocowane, a przez ich otwory na kabel można wprowadzić wtyk do znajdujących się pod nimi mankieta uszczelniającego.

## Docinanie węży LED

Długość, na którą docięte mają być wężę LED, należy uwzględnić już na etapie planowania » „Planowanie docinania modułów LED » **3**“ na stronie 141.

Sposób docinania węży LED różni się w zależności od ich rodzaju:

- » „Docinanie węży W-LED i przyklejanie silikonowych zaślepek uszczelniających“ na stronie 144
- » „Docinanie węży RGB+W-LED i przyklejanie silikonowych zaślepek uszczelniających“ na stronie 145



## Docinanie węży W-LED i przyklejanie silikonowych zaślepek uszczelniających

Personel	<b>glazurnik</b>
Środki ochrony	<b>rękawice ochronne</b>
Narzędzia	<b>ProCut</b>
Materiały zużywalne	<b>silikonowe zaślepki uszczelniające, specjalny klej</b>

Docięte wężę LED nie są już zabezpieczone przed wnikaniem wilgoci. Z tego powodu należy po docięciu umieszczać w nich silikonowe zaślepki uszczelniające. Aby zapewnić równe, wystarczająco dokładne przecinanie węży LED pod kątem 45°, zalecamy wykorzystywać do tego celu wyłącznie narzędzie Schlüter®-ProCut. Docinanie węży LED pomiędzy znacznikami do docinania powoduje, że nie są one oświetlone na odcinku aż do kolejnego znacznika do docinania.



### **OSTRZEŻENIE!** **Ryzyko obrażeń spowodowanych nieszczelnościami powstałymi podczas docinania!**

W przypadku docięcia węży W-LED pod nieprawidłowym kątem, również po przyklejeniu silikonowych zaślepek uszczelniających istnieje niebezpieczeństwo wnikania wilgoci. Może powodować to zwarcia, pożary i porażenia prądem.

- Wężę W-LED należy docinać wyłącznie w zilustrowany sposób pod kątem 45°.



### **WSKAZÓWKA**

**Nigdy nie docinać końców węży LED, na których znajduje się wyprorowadzenie kabla przyłączeniowego!**

1. Upewnić się, że wąż LED nie jest przyłączony do zasilacza.
2. Zaznaczyć planowane miejsce docięcia po zewnętrznej stronie węża LED.
3. Obrócić wąż LED na bok.
4. Uciąć wąż LED w zilustrowany sposób, zaczynając od znacznika do docinania po spodniej stronie pod kątem 45° w kierunku do zewnątrz » **8**.
5. Nałożyć specjalny klej na powierzchnie klejenia silikonowej zaślepki uszczelniającej » **9**.
6. Umieścić silikonową zaślepkę uszczelniającą w dociętym wężu LED i dociskać przez ok. 30 s.
  - > Czas schnięcia kleju wynosi ok. 30 min, po których silikonowa zaślepka uszczelniająca pozostaje mocno przyklejona. Wąż LED jest uszczelniony i gotowy do zastosowania.

## Docinanie węży RGB+W-LED i przyklejanie silikonowych zaślepek uszczelniających

Personel	glazurnik
Środki ochrony	rękawice ochronne
Narzędzia	ProCut
Materiały zużywalne	silikonowe zaślepki uszczelniające, specjalny klej

Docięte węży RGB+W-LED nie są już zabezpieczone przed wnikaniem wilgoci. Z tego powodu również na końcach węży RGB+W-LED należy przyklejać silikonowe zaślepki uszczelniające. Aby zapewnić estetyczny wygląd i optymalne uszczelnienie, w odróżnieniu od węży W-LED, węży RGB+W-LED należy najpierw docinać pod kątem 45°, a następnie dodatkowo pod kątem 90°. Z tego względu podczas cięcia pod kątem 45° należy pozostawić dodatkowe 3 mm na kolejne cięcie.



### OSTRZEŻENIE!

#### Ryzyko obrażeń spowodowanych nieszczelnościami powstałymi podczas docinania!

W przypadku docięcia węży RGB+W-LED pod nieprawidłowym kątem, również po przyklejeniu silikonowych zaślepek uszczelniających istnieje niebezpieczeństwo wnikania wilgoci. Może powodować to zwarcia, pożary i porażenia prądem.

- W pierwszej kolejności należy zawsze wykonywać cięcie pod kątem 45°.
- Następnie wężę należy docinać w zilustrowany sposób pod kątem 90°.



### WSKAZÓWKA

#### Nigdy nie docinać końców węży LED, na których znajduje się wyprowadzenie kabla przyłączeniowego!

1. Upewnić się, że wąż LED nie jest przyłączony do zasilacza.
2. Zaznaczyć planowane miejsce docięcia po wierzchniej stronie węża LED.
3. Obrócić wąż LED na bok.
4. Upewnić się że znacznik do docinania umieszczony jest tak, aby pozostawiał dodatkowe 3 mm na kolejne cięcie » **10**.
5. Wykonać cięcie pod kątem 45° » **11/1**.
6. Dociąć pozostawione 3 mm węża LED pod kątem 90° » **11/2**.
  - > Obszar kołnierza jest docięty pod kątem 90° względem wierzchniej strony węża LED i odcięte są dodatkowe 3 mm długości pozostawione podczas poprzedniego cięcia. Pozostała część węża LED docięta jest równo pod kątem 45°.



7. Nałożyć specjalny klej na powierzchnie klejenia silikonowej zaślepki uszczelniającej » **12**.
8. Umieścić silikonową zaślepkę uszczelniającą w dociętym węźle LED i dociskać przez ok. 30 s.
  - > Czas schnięcia kleju wynosi ok. 30 min, po których silikonowa zaślepka uszczelniająca pozostaje mocno przyklejona. Wąż LED jest uszczelniony i gotowy do zastosowania.

## Wykonywanie połączeń elektrycznych pomiędzy elementami

» **13 + 14**

Personel

**glazurnik**

Środki ochrony

**rękawice ochronne**

Połączenia elektryczne pomiędzy elementami systemu LED wykonuje się za pomocą złączy. W dalszej części instrukcji przykładowo opisana zostanie tylko jedna z wielu możliwych kombinacji elementów systemu. Podczas łączenia ze sobą różnych kombinacji elementów należy przestrzegać schematów przyłączenia (» „RGB+W-LED - Alt” na stronie 419 i » „W-LED” na stronie 420).

1. Upewnić się, że wtyk sieciowy zasilacza nie jest wetknięty do gniazdka.
2. Połączyć odbiornik Bluetooth z zasilaczem.
3. Opcjonalnie: Połączyć odbiornik Bluetooth za pomocą 2- lub 4-krotnego rozgałęziacza.
4. Opcjonalnie: Podłączyć kabel do odbiornika Bluetooth lub rozgałęziacza.
  - > Wszystkie złącza pomiędzy zasilaczem a przyłączonymi do niego elementami systemu aż do mankietu uszczelniającego są podłączone.
5. Zatopić profil montażowy w kleju do płytek. Należy przy tym wprowadzić do profilu białe gniazdo na końcu kabla wychodzącego z puszek do płyt gipsowych, przetykając je od spodniej strony przez otwór na kabel.
6. Podłączyć kabel przyłączeniowy węża LED do białego gniazda na końcu przeprowadzonego przez otwór kabla.
  - > Wąż LED można umieścić w profilu montażowym. Zaleca się sprawdzić wcześniej działanie węża LED.

## Umieszczanie węża LED

Personel

**glazurnik**

Środki ochrony

**rękawice ochronne**

Wężę LED należy na całej długości wciskać w profil montażowy. W tym celu należy wcześniej złączyć ze sobą złącza pomiędzy węzłem LED, zasilaczem, odbiornikiem, kablami i rozgałęziaczami. Przed całkowitym umieszczeniem węża LED w przewidzianym do tego celu profilu montażowym należy skontrolować jego działanie.

1. Upewnić się, że wąż LED jest przyłączony do przewidzianego do tego celu kabla przyłączeniowego.
2. Upewnić się, że zasilacz jest podłączony do gniazdka sieciowego.

3. Włączyć wąż W-LED za pomocą przełącznika do włączania/wyłączania gniazdka lub moduł RGB+W-LED w sposób opisany w odpowiednim rozdziale » „Obsługa modułów RGB+W-LED” na stronie 148.
4. W przypadku węży RGB+W-LED należy sprawdzić, czy wąż LED świeci się na kolorowo po zmianie ustawień ulubionych.
  - > Węże W-LED świecą się w sposób ciągły po włączeniu napięcia w gniazdku. Węże RGB+W-LED świecą się w sposób ciągły i umożliwiają zmianę barwy światła za pomocą pilota lub urządzeń mobilnych. Wąż LED można teraz umieścić w profilu montażowym.
5. W celu zamontowania węża LED należy najpierw ponownie odłączyć zasilacz od gniazdka sieciowego.
6. Umieścić wąż LED końcem bez kabla przyłączeniowego równo z końcem profilu montażowego i całkowicie wcisnąć go w profil.
7. Odcinek po odcinku dalej wciskać wąż LED w profil montażowy.
8. Wsunąć nieco kabel przyłączeniowy w puszkę do płyt gipsowych z mankietem uszczelniającym.
9. Ostrożnie do końca wcisnąć wąż LED.
  - > Wąż LED jest na całej długości umieszczony w profilu montażowym. Kabel przyłączeniowy jest umieszczony w puszcze do płyt gipsowych z mankietem uszczelniającym.
10. Powtórzyć kroki 1 do 9 dla wszystkich przeznaczonych do zamontowania węży LED.
11. Upewnić się, że wszystkie zaplanowane węże LED zostały umieszczone w opisany tu sposób.
12. Upewnić się, że wszystkie elementy są prawidłowo przyłączone.
  - > Wszystkie elementy są zamontowane i przyłączone w przewidziany sposób. Można wetknąć kabel sieciowy zasilacza do gniazdka.
13. Wetknąć kabel sieciowy zasilacza do przeznaczonego do tego celu gniazdka.
  - > Wszystkie moduły LED zasilane są napięciem i można je włączyć.

## 5 Obsługa systemu LIPROTEC-EASY

### 5.1 Kto może obsługiwać system?

System LIPROTEC-EASY można obsługiwać również bez specjalistycznych kwalifikacji. Dzieci mogą obsługiwać system LED wyłącznie pod nadzorem dorosłych.

### 5.2 Obsługa modułów W-LED

Jeśli nie jest stosowany odbiornik Bluetooth, węże LED można włączać i wyłączać wyłącznie, kiedy zasilacz przyłączony jest to gniazdka z możliwością włączania i wyłączania. Ten sposób obsługi przeznaczony jest dla modułów W-LED.





## 5.3 Obsługa modułów RGB+W-LED

### Wybór ustawień ulubionych

Co to są ustawienia ulubione?

W ustawieniach ulubionych zapisane są właściwości oświetlenia węży LED-RGB+W. Odbiornik Bluetooth dostarczany jest ze wstępnie skonfigurowanymi ustawieniami ulubionymi. Ustawienia fabryczne umożliwiają wybór w wężach RGB+W-LED 4 odcieni białego światła o temperaturach barwowych od 2700 K do 6500 K oraz barw podstawowych i różnych odcieni pośrednich. Łącznie zapisać można 12 ustawień ulubionych.

### Zmiana ustawień ulubionych

Aby można było zmienić ustawienia ulubione, z odbiornikiem połączone musi być urządzenie mobilne z aplikacją Schlüter®-LED-Color-Control » „Obsługa za pomocą aplikacji Schlüter®-LED-Color-Control“ na stronie 148.

### Obsługa za pomocą pilota radiowego

Za pomocą pilota radiowego można jednocześnie sterować wszystkimi wężami LED przelączonymi do odbiornika Bluetooth. Odbiornik Bluetooth musi w tym celu być skonfigurowany do współpracy z danym pilotem radiowym » „Przypisywanie pilota radiowego do odbiornika“ na stronie 149. Odbiornik Bluetooth dostarczany jest w zestawie z fabrycznie przypisanym do niego pilotem radiowym.

### Włączanie i wyłączanie za pomocą pilota radiowego

Poprzez naciśnięcie przycisku ZAKŁ./WYŁ. można włączać i wyłączać wszystkie wężę LED przelączone do odbiornika Bluetooth.

### Wybór ustawień ulubionych za pomocą pilota radiowego

Poprzez naciskanie przycisków W GÓRĘ i W DÓŁ można aktywować następne lub poprzednie ustawienie ulubione. Przelączanie pomiędzy ustawieniami ulubionymi nie odbywa się cyklicznie, tzn. nie można bezpośrednio przejść z pierwszego ustawienia do ostatniego ani z ostatniego do pierwszego.

### Obsługa za pomocą aplikacji Schlüter®-LED-Color-Control

#### Aktywowanie parowania urządzeń Bluetooth w odbiorniku Bluetooth

Aby odbiornik Bluetooth mógł nawiązać połączenie Bluetooth z urządzeniem mobilnym (parowanie Bluetooth), należy za pomocą pilota radiowego aktywować funkcję parowania. Aby urządzenie mobilne mogło sterować odbiornikiem Bluetooth, należy zainstalować na nim aplikację Schlüter®-LED-Color-Control » „Schlüter®-LED-Color-Control » **2**“ na stronie 139.

1. Upewnić się, że zasilacz i odbiornik Bluetooth są połączone ze sobą w opisany sposób za pomocą złącz.
2. Wetknąć kabel sieciowy zasilacza do przeznaczonego do tego celu gniazdka.

3. Upewnić się że aplikacja Schlüter®-LED-Color-Control została zainstalowana zgodnie z zaleceniami producenta urządzenia mobilnego.
4. Na pilocie radiowym przez ok. 3 s przytrzymać jednocześnie przyciski ZAŁ./WYŁ. i W GÓRĘ » **15**.
  - > Kontrolka LED stanu odbiornika Bluetooth miga na niebiesko. Odbiornik Bluetooth pozostaje przez 90 s gotowy do nawiązania połączenia Bluetooth.
5. Nawiązać połączenie Bluetooth pomiędzy urządzeniem mobilnym a odbiornikiem Bluetooth zgodnie z zaleceniami producenta urządzenia mobilnego » **16**.
  - > Urządzenie mobilne i odbiornik Bluetooth są połączone ze sobą poprzez Bluetooth. Systemem LIPROTEC-EASY można teraz sterować za pomocą aplikacji Schlüter®-LED-Color-Control.



### OSTRZEŻENIE!

Należy bezwzględnie przestrzegać wskazówek wyświetlanych w aplikacji Schlüter®-LED-Color-Control.

## 5.4 Przypisywanie pilota radiowego do odbiornika

Dostarczony w zestawie z odbiornikiem pilot radiowy jest już fabrycznie do niego przypisany. Aby odbiornikiem Bluetooth można było sterować również za pomocą innych pilotów radiowych, należy je najpierw do niego przypisać. W opisany tutaj sposób można również na nowo przypisać do odbiornika dostarczonego z nim w zestawie pilota radiowego, który utracił połączenie z odbiornikiem.



### WSKAZÓWKA

Wykonanie opisanego poniżej kroku nr 4 więcej niż jednokrotnie powoduje utratę przypisania do odbiornika wszystkich skonfigurowanych wcześniej pilotów radiowych.

- Krok nr 4 należy wykonywać tylko raz dla każdego pilota radiowego.

1. Odłączyć zasilacz od zasilania. Wyjąć w tym celu kabel sieciowy z gniazdka.
2. Upewnić się że zasilacz i odbiornik Bluetooth są połączone ze sobą w opisany sposób za pomocą złączy.
3. Wetknąć kabel sieciowy zasilacza do przeznaczonego do tego celu gniazdka.
4. W ciągu 5 s od włączenia zasilania na pilocie radiowym przez ok. 3 s przytrzymać jednocześnie przyciski ZAŁ./WYŁ. i W DÓŁ » **17**.
  - > Kontrolka LED stanu odbiornika Bluetooth miga podczas przypisywania pilota radiowego do odbiornika Bluetooth.
5. Kiedy kontrolka LED stanu na odbiorniku Bluetooth przestanie migać, zwolnić przyciski ZAŁ./WYŁ. i W DÓŁ.
  - > Pilot radiowy został przypisany do odbiornika. Odbiornikiem Bluetooth można teraz sterować za pomocą przypisanego do niego pilota radiowego.



## 5.5 Wymiana baterii

Zużyte baterie (» „Dane techniczne baterii“ na stronie 157) należy wymieniać w zilustrowany sposób » **18**.

## 6 Usuwanie usterek

### 6.1 Nasz serwis służy pomocą

Jeśli mają państwo pytania dotyczące obsługi lub problemy techniczne, prosimy o kontakt z naszym serwisem:

Zespół serwisowy firmy Schlüter

Schlüter-Systems KG

Schmölestraße 7

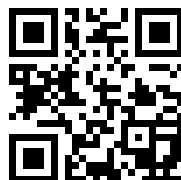
58640 Iserlohn

NIEMCY (GERMANY)

Tel.: +49 2371 971-240

Faks: +49 2371 971-339

[www.liprotec.de/anwendungstechnik.aspx](http://www.liprotec.de/anwendungstechnik.aspx)



## 6.2 Możliwe usterki

Opis błędu	Przyczyna	Środki zaradcze
Moduły LED nie świecą się	Brak napięcia sieciowego w gniazdku sieciowym	Zlecić przyłączenie gniazdka sieciowego wykwalifikowanemu elektrykowi
	Zasilacz nie jest podłączony	Podłączyć zasilacz do modułu LED
	Gniazdko z możliwością włączania i wyłączania jest wyłączone	Włączyć gniazdko z możliwością włączania i wyłączania
	Zasilacz jest uszkodzony	Wymienić zasilacz na nowy. Nie dokonywać samodzielnych napraw!
	Nie wszystkie złącza są połączone	Połączyć wszystkie złącza » „Wykonywanie połączeń elektrycznych pomiędzy elementami » <b>13</b> + <b>14</b> # na stronie 146.
	Moduły LED są wyłączone za pomocą odbiornika Bluetooth	Włączyć moduły za pomocą pilota radiowego lub aplikacji Schlüter®-LED-Color-Control
	Zasilacz jest przeciążony	Wymienić zasilacz na dysponujący odpowiednią mocą » „Dane techniczne zasilacza“ na stronie 155.
	Odbiornik Bluetooth jest uszkodzony	Wymienić odbiornik Bluetooth
	Nie zostały spełnione podstawowe warunki montażu	Uwzględnić podstawowe warunki montażu » „Warunki montażu“ na stronie 139
	Do przewodzących napięcie elementów systemu lub złączy dostała się wilgoć	Umieścić wszystkie elementy systemu w suchym miejscu, pozostawić je do całkowitego wyschnięcia i w trwały sposób zabezpieczyć je przed ponownym wniknięciem wody. Uszkodzone elementy wymienić na nowe
Złącza nie są całkowicie złączone	Połączyć ze sobą wszystkie zaplanowane złącza. Upewnić się, że są one ze sobą całkowicie złączone	



Opis błędu	Przyczyna	Środki zaradcze
Pilot radiowy nie działa	Bateria jest rozładowana	Wymienić baterię » „Wymiana baterii” na stronie 150.
	Połączenie pomiędzy pilotem radiowym a odbiornikiem zostało przerywane	Ponownie przypisać pilota radiowego do odbiornika » „Przypisywanie pilota radiowego do odbiornika” na stronie 149.
	Pilot radiowy jest uszkodzony	Wymienić pilota radiowego
	Odbiornik Bluetooth jest uszkodzony	Wymienić odbiornik Bluetooth
	Ustawienia ulubione zostały usunięte	Na nowo utworzyć ustawienia ulubione za pomocą aplikacji Schlüter®-LED-Color-Control » „Obsługa za pomocą aplikacji Schlüter®-LED-Color-Control” na stronie 148.
Urządzenie mobilne nie nawiązuje połączenia z odbiornikiem Bluetooth	W odbiorniku Bluetooth nie jest aktywowana komunikacja przez Bluetooth	Aktywować parowanie urządzeń Bluetooth w odbiorniku Bluetooth » „Aktywowanie parowania urządzeń Bluetooth w odbiorniku Bluetooth” na stronie 148.
	W urządzeniu mobilnym dezaktywowana jest komunikacja przez Bluetooth	Aktywować komunikację przez Bluetooth w urządzeniu mobilnym zgodnie z zaleceniami jego producenta
	W urządzeniu mobilnym głośność ustawiona jest na „wyciszony”	Zwiększyć głośność

## 7 Po zakończeniu użytkowania



### **NIEBEZPIECZEŃSTWO!**

#### **Zagrożenie życia w przypadku demontażu urządzeń znajdujących się pod napięciem!**

Demontaż elementów systemu, a zwłaszcza zasilacza, kiedy znajdują się one pod napięciem, może doprowadzić do zagrażającego życiu porażenia prądem.

- Przed przystąpieniem do demontażu należy wyjąć wtyczkę sieciową zasilacza z gniazdka.

### 7.1 Zakończenie użytkowania

Jeżeli system LIPROTEC-EASY nie będzie już użytkowany, należy koniecznie odłączyć go od zasilania.

1. Wyjąć wtyczkę sieciową zasilacza z gniazdka.
  - > Zasilacz nie jest już zasilany napięciem sieciowym i wszystkie przyłączone do niego elementy są w sposób trwały odłączone od napięcia.

>

### 7.2 Demontaż elementów systemu

W razie konieczności demontażu elementów systemu LIPROTEC-EASY zalecamy pozostawienie modułów LED w stanie zmontowanym. W razie konieczności wymiany modułów LED dostępne są różne inne rozwiązania firmy Schlüter®. Podczas demontażu należy przestrzegać następujących punktów:

- Po demontażu elementów systemu zachowana musi być skuteczność warstwy uszczelniającej.
- Zasilacza i odbiornika Bluetooth nie można montować na stałe.

### **Rozłączanie złączy » 19**

Złącza wyposażone są w elementy blokujące, zapobiegające ich przypadkowemu rozłączeniu. Blokują się one po złączeniu ze sobą połówek złącza. Po wciśnięciu elementu blokującego złącza można łatwo rozłączyć.



## 7.3 Utylizacja



### **OCHRONA ŚRODOWISKA**

Elementy systemu LIPROTEC-EASY wykonane są z wartościowych surowców. Niektóre z nich nie mogą dostać się do środowiska w nieprzetworzonym stanie.

- Nigdy nie utylizować elementów systemu wraz z odpadami komunalnymi.
- Należy zawsze przestrzegać lokalnych przepisów dotyczących utylizacji. Utylizację należy zlecać specjalistycznym zakładom.
- Podczas utylizacji baterii pilota radiowego należy przestrzegać informacji zawartych w danych technicznych (« „Dane techniczne baterii“ na stronie 157).



- Nie wrzucać do odpadów komunalnych
- Zawiera baterie, które wymagają oddzielnej utylizacji

## 8 Dane techniczne

### 8.1 Dane techniczne zasilacza

Zasilacze należy zawsze dobrać w taki sposób, aby ich moc była wystarczająca do pokrycia zapotrzebowania na moc modułów LED, a pobór mocy nie spadał poniżej określonego w parametrach minimalnego poziomu. Nie może przy tym zostać przekroczona maksymalna moc przyłączeniowa.

Nr art.	LTPEKE-24V15W	LTPEKE-24V30W	LTPEKE-24V50W	LTPEKE-24V75W	LTPEKE-24V100W
Moc, maks. [W]	15	30	50	75	100
Moc przyłączeniowa, maks. [W]	13,5	27	45	67,5	90
Moc, min. [W]	1,5	5	8	13	17
Prąd wyjściowy, maks. [A]	0,63	1,25	2,08	3,13	4,17
Wymiary (dł. x szer. x wys.) [mm]	130 x 36 x 16	156 x 50 x 17	160 x 58 x 18	160 x 58 x 18	164 x 57 x 17
Współczynnik mocy	≥ 0,5	≥ 0,9			
Rezerwa mocy, min. [%]	10%				
Napięcie znamionowe, strona pierwotna [V AC]	200 – 240				
Częstotliwość sieciowa [Hz]	50				
Napięcie wyjściowe [V AC]	24				
Przyłącze, wejście	wtyczka euro (typu C)				
Przyłącze, wyjście	plug and play				
Długość kabla, wyjście [cm]	20				
Temperatura otoczenia	-20°C do 45°C				





## 8.2 Dane techniczne odbiornika Bluetooth

Nr art.	LTPEBR4
Obciążenie łączne, maks. [W]	120 (W-LED: 48; 3 x RGB-LED: 24)
Częstotliwość odbiorcza pasma ISM [MHz]	433
Częstotliwość odbiorcza Bluetooth [GHz]	2,4
Częstotliwość nadawcza Bluetooth [GHz]	2,4
Moc nadawcza [dBm]	2 – 7
Wymiary (dł. x szer. x wys.) [mm]	87 x 21 x 8,5
Masa [g]	33
Przyłącze, wejście	plug and play
Stopień ochrony	IP 63

## Dane techniczne pilota radiowego

Nr art.	Sender (numer części zamiennej: 290068)
Częstotliwość nadawcza [MHz]	433,92
Wymiary (dł. x szer. x wys.) [mm]	122 x 35 x 9
Masa [g]	38
Zasięg, maks. [m]	10
Bateria, typ	CR2032

## Dane techniczne baterii

Nr art.	-
Typ	CR2032
Napięcie [V]	3
Pojemność [mAh]	210 – 230
System chemiczny	Li Mn

## 8.3 Dane techniczne węży LED

Wężę LED stanowią część modułów LED.

### Wężę LED 3000 K (białe)

Nr art.	LTPES1/30	LTPES1/50	LTPES1/70	LTPES1/100	LTPES1/200	LTPES1
Długość [m]	0,30	0,50	0,70	1,00	2,00	2,50
Znamionowy pobór mocy [W/m]	5	5	5	5	5	5
Pobór mocy, łączny [W]	1,6	2,6	3,6	5,2	10,2	12,8
Strumień świetlny [lm/m]	266	265	267	265	266	265
Pobór prądu [A]	0,067	0,108	0,149	0,215	0,425	0,535
Temperatura barwowa światła [K]	3000					



## Węże LED 4900 K (białe)

Nr art.	LTPES2/30	LTPES2/50	LTPES2/70	LTPES2/100	LTPES2/200	LTPES2
Długość [m]	0,30	0,50	0,70	1,00	2,00	2,50
Pobór mocy [W/m]	5	5	5	5	5	5
Pobór mocy, łączny [W]	1,6	2,6	3,6	5,2	10,2	12,8
Strumień świetlny [lm/m]	279,0	282,1	282,0	283,0	281,6	282,2
Pobór prądu [A]	0,068	0,107	0,148	0,211	0,424	0,536
Temperatura barwowa światła [K]	4900					

## Węże LED (RGB+W)

Nr art.	LTPES9/30	LTPES9/50	LTPES9/70	LTPES9/100	LTPES9/200	LTPES9
Długość [m]	0,30	0,50	0,70	1,00	2,00	2,50
Pobór mocy [W/m]	15	15	15	15	15	15
Pobór mocy, łączny [W]	4,4	7,3	10,1	14,7	29,5	37,3
Strumień świetlny [lm/m]	521,2	523,7	520,5	520,6	524,1	523,0
Temperatura barwowa światła* [K]	2700					

\*Obowiązuje dla wbudowanych białych diod LED.

## Tamamlayıcı bilgiler

Bu kullanım kılavuzu, **Schlüter®-LIPROTEC-EASY** sisteminin (bundan sonra ayrıca "LED sistemi" olarak adlandırılacaktır) kullanımı ile ilgili güvenlik açısından önemli bilgiler sunmaktadır.

LED sistemini veya münferit sistem bileşenlerini kullanmadan önce bu kullanım kılavuzunu eksiksiz bir şekilde okuyun.

Daha sonra gerektiğinde başvurmak üzere kullanım kılavuzunu saklayın.

## Üretici ve yayıncı

Schlüter-Systems KG  
Schmöllestraße 7  
58640 Iserlohn  
ALMANYA  
+49 2371 971-0  
www.schlueter.de

## Ürün ile ilgili deneyimler

Ürünlerimizin güvenliğini ve güvenilirliğini sürekli iyileştirmeye yönelik çalışmalar yapıyoruz. LED sisteminin kullanımı sırasında öngörülmeyen olaylar meydana geldiğinde, bizi bilgilendirmenizi rica ediyoruz.



<b>1</b>	<b>Kullanım kılavuzu hakkında</b>	<b>162</b>
1.1	Kullanım kılavuzunun amacı ve içeriği	162
1.2	Özel teslimat kapsamı	162
1.3	Kullanım kılavuzunun hedef kitlesi kimlerdir?	162
1.4	Elektrik tesisatı (elektrik prizi)	163
1.5	Sembol açıklamaları	163
<b>2</b>	<b>Güvenlik</b>	<b>164</b>
2.1	Talimatlara uygun kullanım	164
2.2	Arta kalan riskler	165
<b>3</b>	<b>LIPROTEC-EASY sistemi</b>	<b>167</b>
3.1	Komple sistem	167
3.2	Sistem bileşenleri	167
<b>4</b>	<b>LIPROTEC-EASY sisteminin monte edilmesi ve bağlantılarının yapılması</b>	<b>170</b>
4.1	Montaj ön koşulları	170
4.2	Montaj uygulamasının planlanması	171
4.3	Bileşenlerin monte edilmesi ve bağlantılarının yapılması	172
<b>5</b>	<b>LIPROTEC-EASY sisteminin kullanımı</b>	<b>178</b>
5.1	Sistemi kimler kullanabilir?	178
5.2	W-LED modüllerinin kullanımı	178
5.3	RGB+W-LED modüllerinin kullanımı	178
5.4	Kablosuz uzaktan kumandaların tanıtılması	179
5.5	Pilin değiştirilmesi	180

<b>6</b>	<b>Arızaların giderilmesi</b>	<b>180</b>
6.1	Servis ekibimizin desteęi	180
6.2	Mümkün arızalar	181
<b>7</b>	<b>Kullanım dışı bırakılacağı zaman</b>	<b>182</b>
7.1	Kullanım dışı bırakılacağı zaman dikkate alınması gereken hususlar	183
7.2	Sistem bileşenlerinin sökülmesi	183
7.3	İmha edilmesi	183
<b>8</b>	<b>Teknik veriler</b>	<b>184</b>
8.1	Teknik veriler - Güç adaptörü	184
8.2	Teknik veriler - Bluetooth alıcısı	185
8.3	Teknik veriler - Hortum LED'ler	186



# 1 Kullanım kılavuzu hakkında

## 1.1 Kullanım kılavuzunun amacı ve içeriği

Bu kullanım kılavuzu, belirli bilgi birikimine sahip kişilerin, Schlüter® LIPROTEC-EASY sistemini güvenli bir şekilde kullanmalarına dair bilgiler içermektedir. Kullanım kılavuzunda sunulan bilgiler ve talimatlarda, kullanıcıların aşağıda belirtilen niteliklere (» "Fayans ustası", Sayfa 162) sahip olduğu varsayılmaktadır. Bu kullanım kılavuzu, önemli temel ve uzmanlık bilgileri sunulmadığından dolayı, uzman olmayan kişilerin montaj ve bağlantı işlerinin usulüne uygun bir şekilde yapılabilmesini mümkün kılmamaktadır. Uzman olmayan kişiler için eksiksiz bir şekilde monte edilmiş ve bağlantıları yapılmış LED modüllerinin kullanımı 5. bölümde anlatılmaktadır.

## 1.2 Özel teslimat kapsamı

Bu kullanım kılavuzunda, mevcut tüm sistem bileşenlerini içeren komple Schlüter®-LIPROTEC-EASY sistemi anlatılmaktadır. Özel teslimat kapsamı, bu kılavuzda anlatılan tüm bileşenleri içermek zorunda değildir. Özel teslimat kapsamı, ambalaj üzerindeki uyarı ve bilgilerde belirtilmiştir.

## 1.3 Kullanım kılavuzunun hedef kitlesi kimlerdir?

Bu kullanım kılavuzu, 5. bölümde ("5 LIPROTEC-EASY sisteminin kullanımı", Sayfa 178) belirtilen kullanıcılar haricinde sadece aşağıda belirtilen niteliklere sahip kişiler için hazırlanmıştır:

### Fayans ustası

Fayans ustası, eğitimi, mesleki deneyimi ve kendini sürekli geliştirmesi nedeniyle kapalı yaşam alanlarında ve ara sıra nemli ortam koşullarının söz konusu olduğu kapalı alanlarda, en gelişkin teknik ve teknoloji yöntemleri ile zemin ve duvar döşemelerini döşeme ve monte etme niteliğine sahiptir. Fayans ustası, bu çalışma faaliyetleri sırasında geçerli kurallarda öngörüldüğü gibi hareket ettiğinden dolayı dolaylı veya doğrudan riskleri önler.

Özellikle ulusal yasalar, yönetmelikler ve standartlar konusunda sahip olduğu uzmanlık bilgileri sayesinde fayans ustası, döşeme işlemi ve malzeme kullanımı sırasında hataların önlenmesini sağlayabilir. Böylelikle fayans ustası, kaza kaynaklarını en aza indirebilir ve böylece olası yaralanmaları önleyebilir. Malzemeler ve teknikler konusundaki uzmanlık bilgisi ve bu uzmanlık bilgilerini gerçek uygulamalarda kullanma becerisi sayesinde, ayrıca binanın yapısında ilave hasarları ve bunun sonucunda binanın dayanıklılığında zararları önleyebilir.

Fayans ustası, aşağıda belirtilen konularda bilgili olmalıdır:

- Fayansların usulüne uygun şekilde döşenmesi (banyolar ve nemli kapalı ortamlar dahil)
- Elektrikli aletlerin (örneğin darbeli matkap) güvenli kullanımı
- Metal profillerde gönye kesimleri dahil kesme işlemleri
- Yapıştırıcı, duvar ve zemin döşemeleri ve metal profiller seçeneklerinden birbiriyle uyumlu malzeme kombinasyonu oluşturma

LED sistemi, özel niteliklere sahip olmayan kullanıcılar tarafından da kullanılabilir. Bundan dolayı 'Kullanım' bölümümün içeriği ("5 LIPROTEC-EASY sisteminin kullanımı", Sayfa 178) son kullanıcılar için de hazırlanmıştır. Kullanım sırasında dikkate alınması gereken hususlar:

- Çocuklar, LED sistemini sadece gözetim altında kullanabilir.
- Anzalar ve bozuklukların, sadece bir fayans ustası (« *"Fayans ustası"*, Sayfa 162) tarafından giderilmesi sağlanmalıdır.

## 1.4 Elektrik tesisatı (elektrik prizi)



### TEHLİKE!

#### Şebeke gerilimi ile uygulanan çalışma faaliyetlerinde hayati tehlike vardır!

LED sistemi, bir elektrik prizine bağlanması için öngörülmüştür. Şebeke gerilimi hayati tehlike yaratır. Şebeke gerilimi içeren bileşenlerde yetersiz niteliklere sahip kişilerin çalışması sonucunda ölüme yol açabilecek elektrik çarpmaları meydana gelebilir.

- LED sistemini, sadece eksiksiz bir şekilde monte edilmiş elektrik prizi kullanımına hazır olduğunda kullanın.
- Şebeke gerilimi içeren bileşenlerde kendi inisiyatifiniz ile kesinlikle herhangi bir çalışma faaliyeti uygulamayın.
- LED sistemi monte edilmeden önce, en gelişkin teknik özellikler ile bağlanmış bir elektrik prizinin (gerektiğinde açma-kapama özellikli) erişilebilir olduğundan emin olun.

Elektrik prizi, mutlak şekilde montaj yerinde yetkili olan kalifiye bir elektrik tesisatçısı tarafından monte edilmelidir. Şebeke gerilimi içeren bileşenlerde kendiniz çalışmayın!

## 1.5 Sembol açıklamaları

Bu kullanım kılavuzunda, aşağıda açıklanan anlamlara sahip semboller kullanılmaktadır:

### Güvenlik ve uyarı bilgileri



### TEHLİKE!

Bu sembol ve uyarı sözcüğü kombinasyonu, elektrik akımı kaynaklı doğrudan tehlikeli bir duruma işaret eder. Bu sembol ile vurgulanan uyarı dikkate alınmadığında, ağır derecede veya ölümcül yaralanmalara meydana gelir.



### İKAZ!

Bu sembol ve uyarı sözcüğü kombinasyonu, herhangi bir şekilde önlenemediği takdirde tehlikeli olabilecek olası bir tehlikeli duruma işaret eder.



### UYARI

Bu sembol ve uyarı sözcüğü kombinasyonu, herhangi bir şekilde önlenemediği takdirde maddi hasarlara yol olabilecek olası bir tehlikeli duruma işaret eder.





## ÇEVRE KORUMASI

Bu sembol ve uyarı sözcüğü kombinasyonu, herhangi bir şekilde önlenemediği takdirde çevreye zarar verebilecek bir duruma işaret eder.

i

## Doğrudan ürün ile ilgili olmayan bilgiler

Doğrudan LIPROTEC-EASY sisteminin bileşenleri veya aksesuarları ile ilgili olmayan bilgiler, burada gösterildiği gibi vurgulanmıştır.



**Resimler dahilindeki ilave bilgiler**, yan tarafta gösterilen sembol ile vurgulanmaktadır.

## Metin biçimleri ve anlamları

Bu kullanım kılavuzunda, belirli içeriklerin işaretlenmesi ve vurgulanması için belirli işaretler kullanılmaktadır:

**Çapraz başvurular**, bölüm ve bulunduğu sayfa bilgisi ile eklenmiştir.

Örnek: » "Sembol açıklamaları", Sayfa 163

• **Sırası önemsiz sıralı anlatımlar** başlangıcında bir nokta madde imi ile gösterilir.

1. **Uygulama adımı talimatları**, başlangıcında bir sayı ile gösterilir.

> **Uygulama sonuçları**, başlangıcında ok işareti ile gösterilir.

## 2 Güvenlik

### 2.1 Talimatlara uygun kullanım

Schlüter® LIPROTEC-EASY sistemi ve ilgili sistem bileşenleri ("3.2 Sistem bileşenleri", Sayfa 167), sadece geçici olarak nemli ortam koşullarının (örneğin banyo) söz konusu olduğu kapalı ortamlarda vurgulama amaçlı aydınlatmaların oluşturulması için öngörülmüştür. LED sistemi, paslanmaz çelik profillerin (V4A) kullanılması durumunda sürekli su etkisi altında kalmayan açık havuzlara/kapalı havuzlara da monte edilebilir. Talimatlara uygun kullanım kapsamında, sadece bu kullanım kılavuzunda öngörülen kombinasyonlar ile belirtilen sistem bileşenleri kullanılabilir. Farklı bir kullanım şekli hatalı kullanım olarak kabul edilir.

## Öngörülebilir hatalı kullanım

Schlüter®-LIPROTEC-EASY sistemi, bu kullanım kılavuzunda belirtilen kullanım amacından ve şeklinden farklı amaçla veya şekilde kullanıldığında, maddi ve manevi hasarlar meydana gelebilir.



### İKAZ!

#### Hatalı kullanım şekli nedeniyle yaralanma tehlikesi vardır!

LED sisteminin hatalı bir şekilde kullanılması, tehlikeli durumlara ve/veya maddi hasarlara yol açabilir.

- LED sistemini, hiçbir zaman patlama tehlikesi bulunan ortamlarda kullanmayın.
- LED sisteminin bileşenlerinin muhafazasını açmayın.
- Bağlantıları hazır şekilde teslim edilen kabloları kesinlikle çıkarmayın, kıflarını sıyırmayın veya kesmeyin.
- Sadece orijinal Schlüter® sistem bileşenleri kullanın.
- LED sistemini, sadece bu kullanım kılavuzunda belirtilen şekilde kullanın.
- Sadece LED modülleri (hortum LED ve uygun montaj profili kombinasyonu) kullanın. Hortum LED'leri, uygun montaj profili olmadan kullanmayın.
- LED sistemini, sürekli veya belirli zamanlarda su altında kalan yerlere kesinlikle monte etmeyin (örneğin havuz aydınlatması olarak).

## 2.2 Arta kalan riskler

LED sisteminin kullanımı sırasında mevcut arta kalan riskler:



### İKAZ!

#### Güç adaptöründe aşırı sıcaklık veya nem nedeniyle ölüm tehlikesi vardır!

Güç adaptörü 45 °C üzeri sıcaklıklara veya neme maruz kaldığında, hatalı çalışma şekli nedeniyle ölüme yol açabilecek elektrik çarpmaları oluşabilir.

- Güç adaptörünü kesinlikle 45 °C üzeri sıcaklıklarda depolamayın veya kullanmayın.
- Güç adaptörünü sadece geçerli yerel yönetmeliklerde öngörüldüğü gibi monte edin ve kullanın.
- Güç adaptörünü kesinlikle doğrudan neme (örneğin püskürtülen su) maruz bırakmayın.



### **TEHLİKE!**

#### **Elektrik çarpmaları nedeniyle hayati tehlike vardır!**

Güç adaptörü, giriş tarafında 230 V şebeke gerilimi ile çalışmaktadır. Gerilim ileten parçalara temas edilmesi, ölüme yol açabilecek elektrik çarpmalarına yol açabilir.

- Güç adaptörünün muhafazasını kesinlikle açmayın.
- Elektrik kablosunu kesinlikle kesmeyin veya güç adaptöründen çözmeyin.
- Sadece birlikte teslim edilen güç adaptörünü veya bu kullanım kılavuzunda belirtilen güç adaptörlerini kullanın.
- Güç adaptörüne, sadece bu kılavuzda belirtilen sistem bileşenlerini bağlayın.
- Sürekli veya belirli zamanlarda gerilim ileten bileşenlerdeki (örneğin elektrik prizi) çalışmalar, sadece kullanım yerinde yetkili ve kalifiye elektrik uzmanları tarafından yapılmalıdır.



### **İKAZ!**

#### **Çocuklar ve bebekler için ölüm tehlikesi ve yaralanma tehlikesi vardır!**

Bazı sistem bileşenleri, çocuklar tarafından yutulabilecek ve bunun sonucunda çocuklar boğulabilecek şekilde küçüktür. Birlikte verilen kablolar ile çocuklar boğulabilir. Özel yapıştırıcıyı veya kablosuz uzaktan kumandanın pillerini yutan çocuklar zehirlenebilir.

- LED sisteminin tüm sistem bileşenlerini, çocukların ve bebeklerin erişmeyeceği bir yerde saklayın.



### **İKAZ!**

#### **Özel yapıştırıcılar ile ilgili işlemlerin usulüne uygun olarak yapılmaması nedeniyle yangın, yaralanma ve zehirlenme tehlikesi vardır!**

Özel yapıştırıcı tutuşabilir. Yapıştırıcının yanması sırasında, solunması halinde sağlık sorunlarına yol açabilecek zehirli dumanlar oluşur. Yapıştırıcının deriye temas etmesi halinde deride tahrişler meydana gelebilir. Yapıştırıcının yutulması halinde zehirlenmeler meydana gelebilir.

- Yapıştırıcıları ve yapıştırıcı artıklarını kesinlikle yakmayın.
- Yapıştırıcıyı sadece eldiven takarak sürün.
- Yapıştırma uygulamaları sırasında yemek yemeyin.
- Yapıştırma işlemi tamamlandıktan sonra yapıştırıcı artıklarını hemen çıkarın.



### İKAZ!

#### Aşırı ısınma nedeniyle yangın tehlikesi vardır!

Güç adaptörü kirlenme (örneğin toz) veya usulüne uygun monte edilmedikleri için sistem bileşenleri aşırı ısındığında yangın tehlikesi vardır. LED sistemindeki kısa devreler, ayrıca kabloların aşırı ısınmasına ve bunun sonucunda yangın tehlikesine yol açabilir.

- Kısa devreleri mutlak şekilde önleyin.
- Güç adaptörünü düzenli zaman aralıklarında (en az yılda bir) temizleyin. Bunun için tamamen gerilimsiz olmasını sağlayın.
- Güç adaptörünün monte edilmesi sırasında havalandırmanın yeterli olmasını sağlayın.
- Kabloyu, kesinlikle sarılı bir durumdayken döşemeyin. Bu husus, güç adaptörünün elektrik kablosu için geçerli değildir.

## 3 LIPROTEC-EASY sistemi

### 3.1 Komple sistem

LIPROTEC-EASY sistemi ile tak ve çalıştır prensibi ile vurgulama amaçlı aydınlatmalar oluşturulabilir. LED modülleri (hortum LED'ler ve uygun montaj profilleri kombinasyonu), belirli zamanlarda yüksek nem oranına sahip alanlarda kullanım için uygundur. Bağlantıları hazır güç adaptörü, halihazırda monte edilmiş elektrik prizlerine takılabilir ve bağlı LED modüllerini 24 V gerilimle besler.

Güç adaptörünün 24 V çıkışı, kullanıma hazır kablo ve dağıtıcı aracılığıyla bağlı LED modüllerini gerilimle besleyebilir. Gerilim besleme kablolarına entegre edilmiş, bağlantıları hazır bir Bluetooth alıcısı, ilgili kablosuz uzaktan kumanda ile bağlı LED modüllerin açılmasını ve kapatılmasını ve önceden ayarlanmış ışık özelliklerinin seçilmesini mümkün kılmaktadır. **Schlüter® LED-Color-Control** uygulaması üzerinden ayrıca ışık özellikleri istendiği gibi ayarlanabilir.

### 3.2 Sistem bileşenleri

#### Güç adaptörü » 1/1

Güç adaptörü, anahtarlamalı güç adaptörü olarak çalışmakta ve şebeke tarafındaki alternatif gerilimi 24 V doğru gerilime dönüştürmektedir. Bağlantıları yapılmış kullanıma hazır güç adaptörü, çeşitli güç seçeneklerinde mevcuttur. Elektrik kablosu elektrik prizine takılır. Bağlantısı yapılmış fişli kullanıma hazır bağlantı kablosu, bağlı bileşenleri gerilimle besler.

Teknik veriler

» "Teknik veriler - Güç adaptörü", Sayfa 184



## Hortum LED'ler » 1/2

Silikon kaplı hortum LED'ler, çeşitli uzunluklarda, genişliklerde ve ışık varyasyonlarında bir montaj profili (» "Montaj profilleri » /6", Sayfa 168) ile set halinde temin edilir. Bağlantısı yapılmış soketli kullanıma hazır bağlantı kablosu ile gerilim beslemesi oluşturulabilir. Hortum LED'ler gün ışığı ve soğuk beyaz ışık (W-LED) ve renkli ışık (RGB+W-LED) seçenekleri ile temin edilebilmektedir.

Teknik veriler

» "Teknik veriler - Hortum LED'ler", Sayfa 186

## Silikon sızdırmazlık başlıkları » 1/3

Silikon sızdırmazlık başlıkları, kesilerek kısaltılmış hortum LED'lerin kesin yerlerinin sızdırmaz şekilde kapatılmasını sağlamaktadır. Silikon sızdırmazlık başlıkları birlikte teslim edilen özel yapıştırıcı ile yapıştırılmalıdır.

## Özel yapıştırıcı » 1/4

Birlikte teslim edilen özel yapıştırıcı, hortum LED'lerin ve silikon sızdırmazlık başlıklarının malzemesi ile uyumludur ve bu iki bileşenin yapıştırılması için öngörülmüştür. Bu özel yapıştırıcı öngörüldüğü gibi kullanıldığında, yapıştırma yüzeylerinde ıslaklığın girmesini önleyecek şekilde sızdırmazlık sağlar.

## Bluetooth alıcısı ve kablosuz uzaktan kumanda » 1/5

Bluetooth alıcısı, kablosuz uzaktan kumandanın gönderdiği radyo dalga sinyallerini alabilir ve mobil cihaz ile bir Bluetooth bağlantısı kurabilir.

İki tarafta bulunan bağlantı kablosu ile Bluetooth alıcısı güç adaptörüne, kabloya, dağıtıcıya veya hortum LED'lere bağlanır. Bluetooth alıcısı aracılığıyla ilgili kablosuz uzaktan kumanda veya mobil cihaz ile RGB+W-LED modülleri kumanda edilebilir. Açma ve kapama işlemlerinin yanı sıra, Bluetooth alıcısında kayıtlı ön ayarlar (sık kullanılanlar) arasında geçiş yapılabilir.

Bluetooth alıcısı, W-LED tipi hortum LED'ler ile birlikte kullanım için öngörülmemiştir.

Teknik veriler

» "Teknik veriler - Bluetooth alıcısı", Sayfa 185

## Montaj profilleri » 1/6

Montaj profilleri, hortum LED'lerin mekanik olarak monte edilmesini sağlamakta ve uygun hortum LED'ler (» "Hortum LED'ler » 1/2", Sayfa 168) ile birlikte set halinde temin edilebilmektedir. Montaj profili ve hortum LED kombinasyonu bir LED modülü oluşturur.

Montaj profilleri, fayans kaplı alanlarda sonlandırma çitaları olarak kullanılabilir. İki farklı profil geometrisi ve genişliği ve de çeşitli uzunluklar seçenekleri mevcuttur. Malzeme seçenekleri olarak alüminyum ve korozyona dayanıklılık ile ilgili yüksek gerekliliklerin söz konusu olduğu uygulamalar için paslanmaz çelik (V4A) mevcuttur.



### **İKAZ!**

#### **Korozyondan kaynaklanan sızırmalar nedeniyle yaralanma tehlikesi vardır!**

Alüminyum montaj profilleri açık havuzlara veya doğrudan havuzların yakın çevresinde kullanıldığında, korozyon nedeniyle iç kısımlara su girmesi tehlikesi vardır. Bunun sonucunda kısa devreler, yangın ve elektrik çarpmaları meydana gelebilir.

- Açık havuzlarda veya doğrudan havuzların yakın çevresinde sadece paslanmaz çelik profiller (V4A) kullanılmalıdır.

### **Kablo » 1/7**

Kablolar, 3 veya 5 metre mesafelerde belirli sistem bileşenleri arasında elektrik bağlantısının kurulmasını sağlamaktadır.

### **Dağıtıcı » 1/8**

Mevcut 2'li veya 4'lü dağıtıcı aracılığıyla bir güç adaptörü üzerinden 4 adete kadar LED modülü gerilimle beslenebilir. Dağıtıcılar kullanılacağı zaman, bağlı güç adaptörünün, bağlı hortum LED'ler için gerekli olan gücü sağlayabileceğinden emin olunmalıdır » *"Teknik veriler - Güç adaptörü"*, Sayfa 184.

### **Profil uç kapakları » 1/9**

Profil uç kapakları opsiyonel olarak takılabilir. Profil uç kapakları, montaj profillerini fayans yapıştırıcıların veya derz dolgularının profil içine girmesine karşı korur. Sabitleme braketi, derz malzemesi ile profil ile fayans arasına yerleştirilir.

### **Sızdırmazlık lastikli boşluklu duvar kasası » 1/10**

Sızdırmazlık lastikli boşluklu duvar kasası aracılığıyla, soket ve fiş bağlantıları için gizli yer oluşturmak için kapalı boşluklar oluşturulabilir.

### **Kendinden yapışkanlı sızdırmazlık levhası » 1/11**

Kendinden yapışkanlı sızdırmazlık levhası, montaj profili bitişiğindeki boşluklu duvar kasası boşluklarının kapatılmasını sağlamakta ve böylece fayans döşeme işlemi sırasında fayans yapıştırıcının iç kısma girmesini önlemektedir.

### **ProCut (opsiyonel) » 1/12**

Schlüter®-ProCut, hortum LED'lerin kesilmesi için tasarlanmış özel alettir. Uygun makas mekanizması, açılı değerleri yazılı destek yüzeyi ve hortum LED'ler için optimize edilmiş kesme geometrisi sayesinde ProCut, hortum LED'lerin tam olarak doğru açıda kesilmesini ve temiz kesim yerlerinin oluşturulmasını sağlamaktadır. Böylece silikon sızdırmazlık başlıkları, kesilmiş hortum LED'lere öngörüldüğü gibi takılabilir ve yapıştırılabilir.



## Schlüter®-LED-Color-Control » 2



### **İKAZ!**

### **Uyumsuz ışık desenleri nedeniyle yaralanma tehlikesi vardır!**

Dinamik ışık modunda, yanıp sönme frekanslarından, kontrast değişiminden ve farklı ışık renklerinden oluşan kombinasyonlar ayarlanabilir; bu tür kombinasyonlar, bazı kişilerde ciddi tepkilere yol açabilir (örneğin baş ağrısı veya epilepsi nöbetleri). Epilepsi nöbetleri, örneğin dilin ısırılması veya çarpılmalar nedeniyle ağır derecede yaralanmalara yol açabilir.

- Dinamik ışık modu, aile içerisinde epilepsi hastalığına sahip kişiler olduğunda sadece bir doktora danışıldıktan sonra kullanılmalıdır.
- Dinamik ışık modunu, henüz ilk huzursuzluk veya rahatsızlık belirtisinde hemen sonlandırın.

Schlüter®-LED-Color-Control, LED sisteminin kumanda edilmesi için kullanılacak mobil cihazlar için bir uygulamadır.

Schlüter®-LED-Color-Control uygulaması aracılığıyla, kablosuz uzaktan kumandayla da uygulanabilen tüm fonksiyonlar uygulanabilir. Schlüter®-LED-Color-Control, iOS ve Android işletim sistemleri için temin edilebilir.

Ayrıca mevcut fonksiyonlar:

- Sık kullanılanların değiştirilmesi
- Işık özelliklerinin özelleştirilmesi
- Dinamik ışık modunun kullanılması

## **4 LIPROTEC-EASY sisteminin monte edilmesi ve bağlantılarının yapılması**

### **4.1 Montaj ön koşulları**

LED sisteminin öngörüldüğü gibi kusursuz çalışması ve olası tehlikelerin önlenmesi için aşağıda belirtilen temel ön koşullar yerine getirilmiş olmalıdır:

- Güç adaptörünün bağlanması için elektrik kablosunun erişim mesafesinde kullanılmayan bir elektrik prizi mevcut olmalıdır.
- Hortum LED'lerin kalıcı bir şekilde tutunması için montaj profilleri usulüne uygun bir şekilde sağlam monte edilmiş olmalıdır.
- Tüm kablo hatları, soket ve fiş bağlantıları ve de güç adaptörü ve Bluetooth alıcısı sürekli kuru olmalıdır.
- Bir hattaki kablo uzunluğu en fazla 10 m olmalıdır.
- Bir kablo hattı dahilinde 6'dan fazla soket/fiş bağlantısı kullanılamaz.
- Bluetooth alıcısı, metal objeler (örneğin demir beton takviyeleri) tarafından ekranlanmamalıdır.
- 2 adet Bluetooth alıcısının seri olarak bağlanmasına kesinlikle müsaade edilmez.
- Hortum LED'ler, hiçbir zaman bükme yarıçapı < 500 mm ile bükülmemelidir.

- Hortum LED'ler, hiçbir zaman yanlara doğru kenarların üzerinden bükülmemelidir.
- Güç adaptörü, bağlanmış hortum LED'ler için yeterli özelliklere ve güce sahip olmalıdır.
- Sistem bileşenleri, herhangi bir kablounun veya bağlantı kablosunun kısaltılmasına gerek olmadan yerleştirilebilmeli ve monte edilebilmelidir.
- LED sistemi Bluetooth alıcısı olmadan kullanılacağı zaman, açma ve kapama için elektrik priz anahtarlamalı olmalıdır.
- Güç adaptörü ve Bluetooth alıcısı, sadece (örneğin artık kullanılmayacağı zaman) sorunsuz bir şekilde tekrar çıkarılabilecek (değiştirilebilir) şekilde yerleştirilmelidir.

### Nemli kapalı alanlarda montaj sırasında özellikler

LED sistemi banyoya veya belirli zamanlarda nemli olabilecek ortam koşullarının söz konusu olduğu yerlere monte edileceği zaman, ayrıca aşağıda belirtilen ön koşullar yerine getirilmelidir:

- LED sisteminin bileşenlerine ıslaklığın ulaşması kalıcı bir şekilde önlenmelidir.
- Ortam, kendiliğinden kuruma sürecini mümkün kılmalıdır.

## 4.2 Montaj uygulamasının planlanması

Montaj uygulamasına başlanmadan önce kaç adet hortum LED'in takılması, kabloların nereye döşenmesi ve hangi sistem bileşenlerinin hangi konumlara monte edilmesi gerektiği belirlenmelidir.

Güvenli ve güvenilir bir işletim için aşağıda belirtilen soruların cevabı "evet" olmalıdır:

- Güç adaptörü, hortum LED'lerin ihtiyacı olduğu gücü sağlıyor mu?
- Dağıtıcılar ve kablolar ile tüm LED modüllerine ulaşılabilir mi?
- Sızdırmazlık lastikli boşluklu duvar kasaları, nem oluşabilecek ve bir bağlantı kablosunun bağlanması gerektiği yerlere monte edilebilir mi?

### LED modülleri uzunluklarının ayarlanmasının planlanması » 3

Teslim edilen şekildeki LED modüllerde, modülün tamamı boyunca en iyi aydınlatma sağlamak ve IP 67 koruma sınıfı elde edilmektedir. LED modüllerinin kısaltılması gerektiğinde, aşağıda belirtilen hususlar dikkate alınmalıdır:

- Kısaltılan montaj profili, kısaltılan hortum LED ile aynı uzunlukta olmalıdır.
- Monte edilmiş durumdaki montaj profilinde, bağlantı kablosunun montaj profiline sokulabileceği bir kablo girişi bulunmalıdır.
- W-LED tipi hortum LED'lerde her 25 mm'de bir ayırma işareti mevcuttur.
- RGB+W-LED tipi hortum LED'lerde her 62,5 mm'de bir ayırma işareti mevcuttur.
- Ayırma işaretleri, her zaman hortum LED'ler tam boyları boyunca aydınlatma sağlaması için 45° kesim yerlerinin oluşturulabileceği konumları göstermektedir.
- Hortum LED'ler ayırma işaretlerinden başka yerlerde kesildiğinde, sonraki ayırma işaretine kadar olan kısım hiçbir zaman yanmaz.

Hortum LED'lerin eksiksiz aydınlatması talep edildiğinde, LED modüllerin planlanması sırasında ayırma işaretlerinin konumları dikkate alınmalıdır. Bu durumda ayırma işaretleri, kısaltılan LED modüllerinin optimum uzunluklarını verir.





## 4.3 Bileşenlerin monte edilmesi ve bağlantılarının yapılması

### Güç adaptörünün sabitlenmesi

Personel	<b>Fayans ustası</b>
Koruyucu donanım	<b>Koruyucu eldivenler, emniyet ayakkabıları</b>
Alet	<b>Tornavida, (darbeli) matkap</b>
Sarf malzemesi	<b>Sabitleme civataları, gerektiğinde 2 adet dübel</b>

Güç adaptörü, örneğin güç kablosunun kayması sonucunda bağlantı kablosunun çekme yüküne maruz kalmaması için öngörülen montaj pozisyonunda sabitlenmelidir. Güç adaptörü ve Bluetooth alıcısı, temel olarak gerektiğinde (örneğin bakım veya değişim amaçları için) sorunsuz bir şekilde erişilebilecekleri bir konuma monte edilmelidir.

**1.** Güç adaptörünü, yerleştirme yüzeyi tarafından vidalayın » **4**.

> Güç adaptörü öngörülen konumunda sabitlenmiştir ve kayması mümkün değildir.

### Kablonun döşenmesi

Personel	<b>Fayans ustası</b>
Koruyucu donanım	<b>Montaj konumu ve durumu uyarınca gereken donanım</b>
Alet	<b>Montaj konumu ve durumu uyarınca gereken donanım</b>

Kablolara ve dağıtıcıların tavanlara, boşluklu alanlara veya boş borulara yerleştirilmesini öneriyoruz. Yerleştirme konumu ve döşeme şekli, belirlenmiş kablo uzunlukları ile öngörülen pozisyonlara erişilebilecek şekilde planlanmalıdır.

**1.** Güç adaptörünün veya Bluetooth alıcısının kablosunu, hortum LED'lerdeki öngörülen bağlantı yerlerine doğru döşeyin.

**2.** Gerektiğinde 2'li veya 4'lü dağıtıcı kullanın.

> Hortum LED'lerin öngörülen tüm bağlantı yerlerinde bir bağlantı soketi mevcuttur.

Bağlantı soketi, kablo veya dağıtıcı aracılığıyla elektriksel olarak güç adaptörüne bağlıdır.

### Sızdırmazlık lastikli boşluklu duvar kasasının kullanılması

Personel	<b>Fayans ustası</b>
Koruyucu donanım	<b>Montaj konumu ve durumu uyarınca gereken donanım</b>
Alet	<b>Montaj konumu ve durumu uyarınca gereken donanım</b>
Sarf malzemesi	<b>Sızdırmazlık lastikli boşluklu duvar kasası, 2 adet kablo bağı</b>

## i

## En gelişkin teknik özelliklere uygun sızdırmazlık yüzeyleri

İç kısımlara nemin ve ıslaklığın girmesini önlemek amacıyla en gelişkin teknik özelliklere uygun bir sızdırmazlık yüzeyi oluşturulmalıdır. Bu sızdırmazlık yüzeyinin oluşturulması için sızdırmazlık lastikli boşluklu duvar kasasını **Schlüter® KERDI-COLL-L** ile yapıştırılabilir. Usulüne uygun yapıştırma karmaşık bir işlemdir ve çok sayıda etkene (örneğin kullanılan malzemeler ve malzeme eşleştirmeleri) bağlıdır. Schlüter® KERDI-COLL-L ile yapıştırma işleminde, 8.4 bilgi formundaki talimatlar ve uyarılar mutlak şekilde uygulanmalı ve **Schlüter® KERDI-COLL-A** ve **Schlüter® KERDI-COLL-RL** güvenlik bilgi formlarındaki bilgiler dikkate alınmalıdır.

Farklı ürünler kullanıldığında, mutlak şekilde ilgili üreticinin talimatları dikkate alınmalı ve bunlar uygulanmalıdır.

Sızdırmaz lastikli boşluklu duvar kasası aracılığıyla, soket bağlantılarının yerleştirilmesi için LED modüllerin arka tarafında boşluk alanlar oluşturulabilir. Beyaz dişli soketini bağlı olduğu kablo tarafı, sızdırmazlık lastikli boşluklu duvar kasasından içeri sokulmalıdır. » **5**.

1. Yapı panelinde bir boşluk açın (40 x 120 mm).
2. Bağlantı kablosunu, beyaz dişli soketli ucu ile kablo geçiş yerinden geçirin.
3. Bağlantı kablosundaki büzülür hortumun, sızdırmazlık lastiği kısmına denk gelmesini sağlayın.
4. Kablo geçişini 2 adet kablo bağı ile çaprazlama olarak sabitleyin ve böylece sızdırmazlığı sağlayın.
5. Kablo bağlarını kısaltın.
6. Sızdırmazlık lastikli boşluklu duvar kasasını oluşturulan boşluğa yerleştirin » **6**.
7. Sızdırmazlık lastikli boşluklu duvar kasasını, en gelişkin teknik özelliklere uygun şekilde montaj duvarına (örneğin montaj paneli) yapıştırın. Bu yapıştırma, yapıştırma yüzeyi üzerinden iç kısımlara nem ve ıslaklık girmesini kalıcı olarak önlemelidir.
8. Kendinden yapışkanlı sızdırmazlık levhası şeritlerini, boşluklu duvar kasasının her iki tarafı kapatılacak şekilde yerleştirin. Sadece daha sonra montaj profilinin kablo geçişinin olacağı yere delik açılmalıdır.
  - > Sızdırmazlık lastikli boşluklu duvar kasasının arka kısmı, iç kısımlara nemin ve ıslaklığın girmesine karşı korunmuştur.

## Montaj profilinin takılması » **7**

Personel

Koruyucu donanım

Alet

**Fayans ustası**

**Koruyucu eldivenler**

**Montaj konumu ve durumu uyarınca gereken donanım**



Montaj profilleri, bir hortum LED'in montaj profillerine sonradan da takılabilmesini sağlayacak şekilde monte edilmelidir. Montaj profillerindeki kablo delikleri, sızdırmazlık lastikli boşluklu duvar kasasının bulunduğu yerde olmalıdır. Montaj profilinin yan kısmında açıkta kalan sızdırmazlık lastikli boşluklu duvar kasasının açıklıkları, kendinden yapışkanlı sızdırmazlık levhası ile iç kısımlara yapıştırıcının girmesini önlemek için kapatılmalıdır.

1. Montaj profilindeki kablo deliğini ve sızdırmazlık lastiğini aynı yere konumlandırın.
2. Montaj profillerini, monte edilmiş durumda bir kablo deliği sızdırmazlık lastikli boşluklu duvar kasasının bulunduğu yerde olacak şekilde istediğiniz uzunluğa kısaltın.
3. Montaj profillerini, en gelişkin teknik özelliklere uygun bir şekilde derz dolgusuna yerleştirin. Sızdırmazlık lastikli boşluklu duvar kasasının iç kısmına yapıştırma yüzeyleri üzerinden nemin ve ıslaklığın ulaşması kalıcı bir şekilde önlenmelidir.
4. Gerektiğinde montaj profillerinin açıkta kalan uçlarına montaj profili uç kapakları takın ve bunları da derz dolgusuna dahil edin.
  - > Montaj profilleri sağlam bir şekilde monte edilmiştir ve kablo deliklerinden bir soket geçirilerek alt taraftaki sızdırmazlık lastiğine götürülebilmektedir.

## Hortum LED'lerin kısaltılması

Hortum LED'lerin hangi uzunluğa kısaltılması gerektiği, henüz planlama aşamasında dikkate alınmalıdır » *"LED modülleri uzunluklarının ayarlanmasının planlanması » 3*", Sayfa 171.

Hortum LED'leri kısaltma işlem şekli, hangi tipte hortum LED'in kullanıldığına bağlı olarak farklılık göstermektedir:

- » *"W-LED tipi hortum LED'lerin kısaltılması ve silikon sızdırmazlık başlıklarının yapıştırılması", Sayfa 174*
- » *"RGB+W-LED tipi hortum LED'lerin kısaltılması ve silikon sızdırmazlık başlıklarının yapıştırılması", Sayfa 175*

## W-LED tipi hortum LED'lerin kısaltılması ve silikon sızdırmazlık başlıklarının yapıştırılması

Personel

**Fayans ustası**

Koruyucu donanım

**Koruyucu eldivenler**

Alet

**ProCut**

Sarf malzemesi

**Silikon sızdırmazlık başlığı(ları), özel yapıştırıcı**

Kesilerek kısaltılan hortum LED'ler neme karşı korumalı olmaz. Bundan dolayı kısaltma işleminden sonra silikon sızdırmazlık başlığı takılmalıdır. Tam 45° açıda kesilen yerlerin düzgün ve temiz olması için hortum LED'leri sadece Schlüter®-ProCut ile kesmenizi öneriyoruz. Hortum LED'ler ayırma işaretleri arasında kalan kısımlardan kesilerek kısaltıldığında, sonraki ayırma işaretine kadar olan kısım kalıcı olarak yanmaz.



### İKAZ!

#### Kesilmeden kaynaklanan sızırmalar nedeniyle yaralanma tehlikesi vardır!

W-LED tipi hortum LED'ler yanlış açıda kesilerek kısaltıldığında, silikon sızdırmazlık başlıkları yapıştırıldıktan sonra bile su sızıntısı tehlikesi vardır. Bunun sonucunda kısa devreler, yangın ve elektrik çarpmaları meydana gelebilir.

- W-LED tipi hortum LED'leri, sadece gösterildiği gibi 45° açıda kesin.



### UYARI

#### Hortum LED'leri, kesinlikle bağlantı kablosunun çıktığı uçlarından keserek kısaltmayın!

1. Hortum LED'in güç adaptöründen ayrılmış olduğundan emin olun.
2. Hortum LED'in dış tarafında öngörülen kesme yerini işaretleyin.
3. Hortum LED'i yana doğru döndürün.
4. Hortum LED'i, şekilde gösterildiği gibi ayırma işareti kısmında alt taraftan başlayarak dış doğru 45° açıda kesin » **8**.
5. Silikon sızdırmazlık başlığının yapıştırma yüzeyine özel yapıştırıcı sürün » **9**.
6. Silikon sızdırmazlık başlığını, kesilen hortum LED'e yerleştirin ve yaklaşık 30 saniye boyunca hafif bastırın.
  - > Yaklaşık 30 dakika kuruma süresi geçtikten sonra silikon sızdırmazlık başlığı yapışmış olur. Hortum LED'in sızdırmazlığı sağlanmıştır ve LED kullanıma hazırdır.

## RGB+W-LED tipi hortum LED'lerin kısaltılması ve silikon sızdırmazlık başlıklarının yapıştırılması

Personel

Fayans ustası

Koruyucu donanım

Koruyucu eldivenler

Alet

ProCut

Sarf malzemesi

Silikon sızdırmazlık başlığı(ları), özel yapıştırıcı

Kesilerek kısaltılan RGB+W-LED tipi hortum LED'ler neme karşı korumalı olmaz. Bundan dolayı RGB+W-LED tipi hortum LED'lere de bir silikon sızdırmazlık başlığı yapıştırılmalıdır. Görsel olarak temiz bir görünüm ve kusursuz bir sızdırmazlık elde etmek amacıyla, W-LED tipi hortum LED'lerden farklı olarak önce 45° açıda ve ardından 90° açıda kesilmelidir. 45° açıda kesim işleminde 3 mm'lik kesim boşluğunun oluşacağı dikkate alınmalıdır.



### **İKAZ!**

#### **Kesilmeden kaynaklanan sızırmalar nedeniyle yaralanma tehlikesi vardır!**

RGB+W-LED tipi hortum LED'ler yanlış açıda kesilerek kısaltıldığında, silikon sızdırmazlık başlıkları yapıştırıldıktan sonra bile su sızıntısı tehlikesi vardır. Bunun sonucunda kısa devreler, yangın ve elektrik çarpmaları meydana gelebilir.

- Her zaman önce bir 45° açıda bir kesik oluşturun.
- Ardından şekilde gösterildiği gibi 90° açıda kesin.



### **UYARI**

#### **Hortum LED'leri, kesinlikle bağlantı kablosunun çıktığı uçlarından keserek kısaltmayın!**

1. Hortum LED'in güç adaptöründen ayrılmış olduğundan emin olun.
2. Hortum LED'in üst tarafında öngörülen kesme yerini işaretleyin.
3. Hortum LED'i yana doğru döndürün.
4. Kesim işaretinin 3 mm kesim boşluğunun oluşmasını sağlayacağından emin olun » **10**.
5. 45° açıda bir kesik oluşturun » **11/1**.
6. Hortum LED'in kesim boşluğunu 90° açıda kesin » **11/2**.
  - > Hortum LED'in üst tarafına doğru olan 90° açındaki çıkıntı kesilmiştir ve 3 mm kadar kesim boşluğu kadar kısaltılmıştır. Hortum LED'in geri kalan kısmında düzgün ve temiz bir 45° açıda kesim gerçekleşir.
7. Silikon sızdırmazlık başlığının yapıştırma yüzeyine özel yapıştırıcı sürün » **12**.
8. Silikon uç kapağını, kesilen hortum LED'e yerleştirin ve yaklaşık 30 saniye boyunca hafif bastırın.
  - > Yaklaşık 30 dakika kuruma süresi geçtikten sonra silikon sızdırmazlık başlığı yapışmış olur. Hortum LED'in sızdırmazlığı sağlanmıştır ve LED kullanıma hazırdır.

### **Bileşenlerin elektrik bağlantısının yapılması » **13** + **14****

Personel

**Fayans ustası**

Koruyucu donanım

**Koruyucu eldivenler**

LED sisteminin bileşenlerinin elektrik bağlantısı soketler ile yapılır. Aşağıda, örnek olarak sadece tek bir sistem bileşenleri kombinasyonu açıklanmaktadır. Bağlantı işlerinde bağlantı şemasındaki kombinasyon seçeneklerini dikkate alın (» "RGB+W-LED - Alt", Sayfa 419 ve » "W-LED", Sayfa 420).

1. Güç adaptörünün elektrik fişinin takılı olmadığından emin olun.
2. Bluetooth alıcısını güç adaptörüne bağlayın.
3. Opsiyonel: Bluetooth alıcısını 2'li veya 4'lü dağıtıcıya bağlayın.

4. Opsiyonel: Kabloyu Bluetooth alıcısına veya dağıtıcıya bağlayın.
  - > Güç adaptörü ile bağlı sistem bileşenleri arasındaki tüm soket ve fiş bağlantıları, sızdırmazlık lastiğine kadar birbirine bağlıdır.
5. Montaj profilini fayans yapıştırıcısına yerleştirin ve bu sırada boşluklu duvar kasasının arka kısmından çıkarın ve kablunun beyaz dişi soketini kablo deliğinden geçirerek profile sokun.
6. Hortum LED'in bağlantı kablosunu kablunun beyaz dişi soketine bağlayın.
  - > Hortum LED şimdi montaj profiline yerleştirilebilir. Bundan dolayı hortum LED'in çalışmasının kontrol edilmesi mantıklıdır.

## Hortum LED'lerin takılması

Personel

**Fayans ustası**

Koruyucu donanım

**Koruyucu eldivenler**

Hortum LED'lerin tüm kısmı bastırılarak montaj profiline yerleştirilmelidir. Hortum LED ile güç adaptörü, alıcı, kablo veya dağıtıcı arasındaki soket bağlantısı oluşturulmuş olmalıdır. Hortum LED'in tamamı öngörülen montaj profiline yerleştirilmeden önce hortum LED'in çalışması test edilmelidir.

1. Hortum LED'in öngörülen bağlantı kablosuna takılmış olduğundan emin olun.
2. Güç adaptörünün takılı olduğundan emin olun.
3. Anahtarlama elektrik prizi ile W-LED tipi hortum LED'i açın veya RGB+W-LED tipi modülleri belirtildiği gibi açın » *"RGB+W-LED modüllerinin kullanımı", Sayfa 178.*
4. RGB+W-LED tipi hortum LED'lerde, sık kullanılan değiştirildiğinde hortum LED'in renki yanıp yanmadığını test edin.
  - > Anahtarlama elektrik prizi açık olduğunda W-LED tipi hortum LED kesintisiz yanar. RGB+W-LED tipi hortum LED'ler kesintisiz olarak yanar ve uzaktan kumanda veya mobil cihaz aracılığıyla farklı renk desenlerinde yakılabilir. Hortum LED montaj profiline yerleştirilebilir.
5. Hortum LED'leri monte etmeden önce güç adaptörünü tekrar elektrik prizinden ayırın.
6. Hortum LED'i, bağlantı kablosu olmayan ucuyla montaj profil ucuna bitişik şekilde yerleştirin ve bastırarak tamamen yerleştirin.
7. Hortum LED'i, boylamasına olarak adım adım bastırarak montaj profiline yerleştirin.
8. Bağlantı kablosunu biraz sızdırmazlık lastikli boşluklu duvar kasasına sokun.
9. Hortum LED'i dikkatle tamamen bastırarak yerleştirin.
  - > Hortum LED, boylu boyunca tamamen montaj profiline yerleştirilmiştir. Bağlantı kablosu sızdırmazlık lastikli boşluklu duvar kasasına sokulmuştur.
10. Monte edilecek tüm hortum LED'lerde 1. - 9. işlem adımlarını tekrarlayın.
11. Öngörülen tüm hortum LED'lerin öngörüldüğü şekilde yerleştirilmiş olduğundan emin olun.
12. Tüm bileşenlerin bağlantısının usulüne uygun şekilde yapıldığından emin olun.
  - > Tüm bileşenler öngörüldüğü gibi monte edilmiş ve bağlantıları yapmıştır. Güç adaptörünün elektrik kablosu elektrik prizine takılabilir.
13. Güç adaptörünün elektrik kablosunu öngörülen elektrik prizine takın.
  - > Tüm LED modülleri gerilimle beslenir ve açılabilir.



## 5 LIPROTEC-EASY sisteminin kullanımı

### 5.1 Sistemi kimler kullanabilir?

LIPROTEC-EASY sistemi, özel niteliklere sahip olmayan kullanıcılar tarafından kullanılamaz. Çocuklar, LED sistemini sadece yetişkinlerin gözetimi altında kullanabilir.

### 5.2 W-LED modüllerinin kullanımı

Bluetooth alıcısı kullanılmadığında, güç adaptörü anahtarlamalı bir elektrik prizine takıldığında hortum LED'ler sadece açılıp kapatılabilir. Bu kullanım şekli W-LED modülleri için öngörülmüştür.

### 5.3 RGB+W-LED modüllerinin kullanımı

#### Sık kullanılanlar üzerinden seçim

Sık kullanılanlar nedir?

Sık kullanılanlar, RGB+W-LED tipi hortum LED'lerinin ışık özelliklerinin kayıtlı olduğu seçilebilir ayarlardır. Bluetooth alıcısı, önceden ayarlanmış sık kullanılanlar seçenekleri ile teslim edilir. Teslim edilen hortum LED'lerde, 2700 K ile 6500 K arası renk sıcaklıklarına sahip 4 beyaz renk tonunun yanı sıra, RGB+W-LED tipi hortum LED'lerinde temel renkler ve çeşitli karma renk tonları seçilebilir. Sık kullanılanlar için 12 hafıza yeri mevcuttur.

Sık kullanılanların ayarlanması

Sık kullanılanların değiştirilmesi için Schlüter®-LED-Color-Control uygulaması yüklü mobil cihaz ile alıcı arasında bağlantı kurulmalıdır » *"Schlüter®-LED-Color-Control uygulaması ile kullanım"*, Sayfa 179.

#### Kablosuz uzaktan kumanda ile kullanım

Kablosuz uzaktan kumanda ile Bluetooth alıcısına bağlanmış tüm hortum LED'ler aynı anda kumanda edilir. Bunun için Bluetooth alıcısı kablosuz uzaktan kumandaya tanıtılmış olmalıdır » *"Kablosuz uzaktan kumandaların tanıtılması"*, Sayfa 179. Teslim edilen sette yer alan Bluetooth alıcısı ve kablosuz uzaktan kumanda zaten tanıtılmış durumdadır.

Kablosuz uzaktan kumanda üzerinden açılması ve kapatılması

Bluetooth alıcısına bağlanmış tüm hortum LED'ler, AÇMA/KAPAMA düğmesine basılarak açılır veya kapatılır.

Kablosuz uzaktan kumanda üzerinden sık kullanılanların seçilmesi

YUKARI ve AŞAĞI düğmelerine basılarak sık kullanılanlar arasında geçiş yapılır. Bu sırada sık kullanılanlar arasında döngüsel olarak kesintisiz geçiş mümkün değildir; yani birinci sık kullanılanı doğrudan sonuncu sık kullanılanı veya tersine sonuncu sık kullanılanı doğrudan birinci sık kullanılanı geçiş yapılamaz.

## Schlüter®-LED-Color-Control uygulaması ile kullanım

Bluetooth alıcısında Bluetooth eşleştirmesinin etkinleştirilmesi

Bluetooth alıcısının mobil cihaz ile Bluetooth bağlantısı kurulabilmesi için (Bluetooth eşleştirme- si), kablosuz uzaktan kumanda üzerinden eşleştirme fonksiyonu etkinleştirilmelidir. Bluetooth alıcısı mobil cihaz ile kumanda edilmesi için Schlüter®-LED-Color-Control uygulamasının kuru- lu olması gerekmektedir » "Schlüter®-LED-Color-Control » **2**", Sayfa 170.

1. Güç adaptörünün ve Bluetooth alıcısının, belirtildiği gibi soket bağlantısı üzerinde birbirleri- ne bağlanmış olduğundan emin olun.
2. Güç adaptörünün elektrik kablosunu öngörülen elektrik prizine takın.
3. Schlüter®-LED-Color-Control uygulamasının mobil cihaz üreticisinin öngördüğü şekilde ku- rulumu olduğundan emin olun.
4. Kablosuz uzaktan kumandadaki AÇMA/KAPAMA ve YUKARI düğmelerini aynı anda yakla- şık 3 saniye basılı tutun » **15**.
  - > Bluetooth alıcısının durum LED'i mavi renkte yanıp söner. Bluetooth alıcısı, 90 saniye boyunca bir Bluetooth bağlantısı kurmak için hazırdır.
5. Mobil cihaz ile Bluetooth alıcısı arasında mobil cihazı üreticisinin öngördüğü gibi Bluetooth bağlantısı kurun » **16**.
  - > Mobil cihaz ve Bluetooth alıcısı Bluetooth üzerinden birbirlerine bağlanmıştır. LIPROTEC-EASY sistemi, şimdi Schlüter®-LED-Color-Control uygulaması üzerinden kumanda edilebilir.



### İKAZ!

Schlüter®-LED-Color-Control uygulamasında gösterilen talimatları ve uyarı- ları mutlak şekilde dikkate alın!

## 5.4 Kablosuz uzaktan kumandaların tanıtılması

Birlikte teslim edilen kablosuz uzaktan kumanda tanıtılmış olarak teslim edilir.

Bluetooth alıcısının ilave kablosuz uzaktan kumandalarla da kumanda edilebilmesi için, bu uzaktan kumandalar öncelikle tanıtılmalıdır. Birlikte teslim edilen kablosuz uzaktan kumandanın bağlantısı kaybolduğunda, bu uzaktan kumanda aşağıda belirtilen şekilde yeniden tanıtılabilir.



### UYARI

Aşağıda belirtilen 4. işlem adımı bir defadan daha fazla uygulandığında, o ana kadar tanıtılmış tüm kablosuz uzaktan kumandaların bağlantısı kaybo- lur.

- 4.işlem adımı, her bir kablosuz uzaktan kumanda için sadece bir defa uygulayın.

1. Güç adaptörünün gerilim beslemesini kesin. Bunun için elektrik kablosunu ayırın.
2. Güç adaptörünün ve Bluetooth alıcısının, öngörüldüğü gibi soket bağlantısı üzerinden bir- birlerine bağlanmış olduğundan emin olun.





3. Güç adaptörünün elektrik kablosunu öngörülen elektrik prizine takın.
4. Gerilim beslemesi oluşturulduktan sonra ilk 5 saniye içerisinde kablosuz uzaktan kumandadaki AÇMA/KAPAMA ve AŞAĞI düğmelerini aynı anda yaklaşık 3 saniye basılı tutun » **17**.
  - > Bluetooth alıcısının durum LED'i, kablosuz uzaktan kumanda Bluetooth alıcısına kaydedildiği sırada yanıp söner.
5. Bluetooth alıcısındaki durum LED'inin yanıp sönmeye bittiği anda AÇMA/KAPAMA ve AŞAĞI düğmelerini serbest bırakın.
  - > Kablosuz uzaktan kumanda tanıtılmıştır. Bluetooth alıcısı, şimdi yeni tanıtılan kablosuz uzaktan kumanda ile kumanda edilebilir.

## 5.5 Pilin değiştirilmesi

Yeni pili (» "Teknik veriler - Pili", Sayfa 186) gösterildiği gibi değiştirin » **18**.

# 6 Arızaların giderilmesi

## 6.1 Servis ekibimizin desteği

Kullanım veya teknik sorunlar ile ilgili sorularınız olduğunda, servis ekibimiz size memnuniyetle yardımcı olacaktır:

Schlüter Servis Ekibi

Schlüter-Systems KG

Schmöllestraße 7

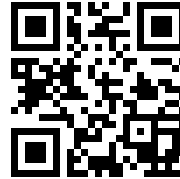
58640 Iserlohn

ALMANYA

Tel.: +49 2371 971-240

Faks: +49 2371 971-339

[www.liprotec.de/anwendungstechnik.aspx](http://www.liprotec.de/anwendungstechnik.aspx)



## 6.2 Mümkmn arızalar

Hata tanımı	Nedeni	Çözümü
LED modüller yanmıyor	Elektrik prizinde şebeke gerilimi yok	Elektrik prizinin bağlantılarını bir elektrik tesisatçısına yaptırın.
	Güç adaptörü bağlı değil	Güç adaptörünü LED modülüne bağlayın.
	Anahtarlamalı elektrik prizi kapalı	Anahtarlamalı elektrik prizini açın.
	Güç adaptörü bozuk	Güç adaptörünü yenisi ile değiştirin. Kesinlikle kendiniz onarmayı denemeyin!
	Soket bağlantılarının tümü bağlı değil	Tüm soket bağlantılarını bağlayın » <i>"Bileşenlerin elektrik bağlantısının yapılması"</i> <b>13</b> + <b>14</b> , Sayfa 176>.
	LED modülleri Bluetooth alıcısı üzerinden kapatıldı	Kablosuz uzaktan kumanda veya Schlüter®-LED-Color-Control üzerinden çalıştırın.
	Güç adaptörüne aşırı yüklenme var	Yeterli güce sahip bir güç adaptörü kullanın » <i>"Teknik veriler - Güç adaptörü"</i> , Sayfa 184.
	Bluetooth alıcısı bozuk	Bluetooth alıcısını değiştirin.
	Montaj için temel ön koşullar yerine getirilmedi	Montaj için temel ön koşulları dikkate alın » <i>"Montaj ön koşulları"</i> , Sayfa 170>
	Gerilim ileten sistem bileşenlerinin veya soket bağlantılarının iç kısmına ıslaklık girdi	Tüm sistem bileşenlerini kuruma ya bırakın, tamamen kuruduklarından emin olun ve yeniden su girmesini kalıcı olarak önleyin. Hasarlı bileşenleri yenisi ile değiştirin.
Soket bağlantısı tam olarak yerine oturmadı	Öngörülen tüm soket bağlantılarını oluşturun. Tamamen yerine oturmasını sağlayın.	



Hata tanımı	Nedeni	Çözümü
Kablosuz uzaktan kumanda çalışmıyor	Pil boş	Pili değiştirin » <i>"Pilin değiştirilmesi", Sayfa 180.</i>
	Kablosuz uzaktan kumanda ile alıcı arasındaki bağlantı kesildi	Kablosuz uzaktan kumandayı yeniden tanıtırın » <i>"Kablosuz uzaktan kumandaların tanıtılması", Sayfa 179&gt;.</i>
	Kablosuz uzaktan kumanda arızalı	Kablosuz uzaktan kumandayı değiştirin.
	Bluetooth alıcısı bozuk	Bluetooth alıcısını değiştirin.
	Sık kullanılanlar silindi.	Schlüter®-LED-Color-Control uygulaması üzerinden sık kullanılanları yeniden ayarlayın » <i>"Schlüter®-LED-Color-Control uygulaması ile kullanım", Sayfa 179&gt;.</i>
Mobil cihaz Bluetooth alıcısına bağlantı kuramıyor	Bluetooth alıcısında Bluetooth fonksiyonu etkin değil	Bluetooth alıcısında Bluetooth eşleştirmesinin etkinleştirilmesi » <i>"Bluetooth alıcısında Bluetooth eşleştirmesinin etkinleştirilmesi", Sayfa 179&gt;.</i>
	Mobil cihazda Bluetooth devre dışı	Mobil cihazda Bluetooth fonksiyonunu, mobil cihaz üreticisinin öngördüğü şekilde etkinleştirin.
	Mobil cihazda Bluetooth ses seviyesi "sessiz"	Ses seviyesini yükseltin.

## 7 Kullanım dışı bırakılacağı zaman



### TEHLİKE!

### Elektrik gerilimi mevcut olduğunda sökme işlemi sırasında ölüm tehlikesi vardır!

Elektrik gerilimi içeren sistem bileşenlerinin ve özellikle güç adaptörünün sökülmesi gerektiğinde, ölüme yol açabilecek elektrik çarpmaları meydana gelebilir.

- Önce güç adaptörünün elektrik fişini elektrik prizinden ayırın ve ardından sökme işlemine başlayın.

## 7.1 Kullanım dışı bırakılacağı zaman dikkate alınması gereken hususlar

LIPROTEC-EASY sistemi kullanım dışı bırakılacağı zaman, her zaman gerilim beslemesinden ayrılmalıdır.

1. Güç adaptörünün elektrik fişini elektrik prizinden ayırın.
  - > Güç adaptörüne şebeke gerilimi beslemesi kesilir ve bağlı tüm bileşenler kalıcı olarak gerilimsiz duruma gelir.

## 7.2 Sistem bileşenlerinin sökülmesi

LIPROTEC-EASY sisteminin sökülmesi gerektiğinde, LED modüllerinin takılı durumda bırakılmasını öneriyoruz. LED modüllerinin değiştirilmesi gerektiğinde, bunun için çeşitli Schlüter® çözüm seçenekleri vardır. Sökme işleminde dikkate alınması gereken hususlar:

- Bileşenler söküldükten sonra sızdırmazlık yüzeyi sızdırmaz olmaya devam etmelidir.
- Güç adaptörü ve Bluetooth alıcısı sürekli monte edilmiş durumda kalmaz.

### Soket bağlantılarının ayrılması » 19

Soket bağlantılarının yanlışlıkla çözülmemesi için, soket bağlantısı takılı durumdayken kilitleme sağlayan bir kilit tırnağı mevcuttur. Soket bağlantıları, ayırma sırasında kilit tırnağına bastırılarak kolayca ayrılabilir.

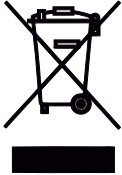
## 7.3 İmha edilmesi



### ÇEVRE KORUMASI

LIPROTEC-EASY sisteminin sistem bileşenleri, bazılarının işlenmedikleri takdirde çevreye zarar verebilecek değerli ham maddeler içermektedir.

- Sistem bileşenlerini hiçbir zaman evsel çöpler ile birlikte imha etmeyin.
- Her zaman imha ile ilgili yerel yönetmelikleri dikkate alın. İmha edilmek üzere yetkili imha kuruluşlarına verin.
- Kablosuz uzaktan kumandanın pilini imha etmek için teknik verileri» "Teknik veriler - P11", Sayfa 186) dikkate alın.



- Evsel çöp değil
- Özel prosedürler ile imha edilmesi gereken piller içermektedir



## 8 Teknik veriler

### 8.1 Teknik veriler - Güç adaptörü

Güç adaptörleri, her zaman bağlan LED modüllerin ihtiyaçları olduğu gücü karşılayacak ve minimum güç çekişini altına düşülmeyecek şekilde seçilmelidir. Maksimum bağlantı gücü aşılmamalıdır.

Ürün No.	LTPEKE-24V15W	LTPEKE-24V30W	LTPEKE-24V50W	LTPEKE-24V75W	LTPEKE-24V100W
Güç, maks. [W]	15	30	50	75	100
Bağlantı gücü, maks. [W]	13,5	27	45	67,5	90
Güç, min. [W]	1,5	5	8	13	17
Çıkış akımı, maks. [A]	0,63	1,25	2,08	3,13	4,17
Ölçüler (U x G x Y) [mm]	130 x 36 x 16	156 x 50 x 17	160 x 58 x 18	160 x 58 x 18	164 x 57 x 17
Güç faktörü	≥ 0,5	≥ 0,9			
Yedek güç, min. [%]	%10				
Şebeke gerilimi, birincil taraf [V AC]	200 – 240				
Şebeke frekansı [Hz]	50				
Çıkış gerilimi [V AC]	24				
Bağlantı şekli, giriş	Euro soket				
Bağlantı şekli, çıkış	Tak ve Çalıştır				
Kablo uzunluğu, çıkış[cm]	20				
Ortam sıcaklığı	-20° C – 45 °C				

## 8.2 Teknik veriler - Bluetooth alıcısı

Ürün No.	LTPEBR4
Toplam yük, maks. [W]	120 (W-LED: 48; 3 adet RGB-LED: 24)
ISM bandı alım frekansı [MHz]	433
Bluetooth alım frekansı [GHz]	2,4
Bluetooth gönderme frekansı [GHz]	2,4
Gönderme sinyali gücü [dBm]	2 – 7
Ölçüler (U x G x Y) [mm]	87 x 21 x 8.5
Ağırlık [g]	33
Bağlantı şekli, giriş	Tak ve Çalıştır
Koruma sınıfı	IP 63

## Teknik veriler - Kablosuz uzaktan kumanda

Ürün No.	Verici (Yedek parça numarası: 290068)
Gönderme frekansı [MHz]	433,92
Ölçüler (U x G x Y) [mm]	122 x 35 x 9
Ağırlık [g]	38
Erişim mesafesi, maks. [m]	10
Pil, tip	CR2032



## Teknik veriler - Pil

Ürün No.	-
Tip	CR2032
Gerilim [V]	3
Kapasite [mAh]	210 – 230
Kimyasal sistem	Li Mn

## 8.3 Teknik veriler - Hortum LED'ler

Hortum LED'ler LED modüllerindedir.

### Hortum LED'ler 3000 K (beyaz)

Ürün No.	LTPES1/30	LTPES1/50	LTPES1/70	LTPES1/100	LTPES1/200	LTPES1
Uzunluk [m]	0,30	0,50	0,70	1,00	2,00	2,50
Anma güç çekişi [W/m]	5	5	5	5	5	5
Güç çekişi, toplam [W]	1,6	2,6	3,6	5,2	10,2	12,8
Işık akısı [lm/m]	266	265	267	265	266	265
Akım çekişi [A]	0,067	0,108	0,149	0,215	0,425	0,535
Işık sıcaklığı [K]	3000					

## Hortum LED'ler 4900 K (beyaz)

Ürün No.	LTPES2/30	LTPES2/50	LTPES2/70	LTPES2/100	LTPES2/200	LTPES2
Uzunluk [m]	0,30	0,50	0,70	1,00	2,00	2,50
Güç çekişi [W/m]	5	5	5	5	5	5
Güç çekişi, toplam [W]	1,6	2,6	3,6	5,2	10,2	12,8
Işık akısı [lm/m]	279,0	282,1	282,0	283,0	281,6	282,2
Akım çekişi [A]	0,068	0,107	0,148	0,211	0,424	0,536
Işık sıcaklığı [K]	4900					

## Hortum LED'ler (RGB+W)

Ürün No.	LTPES9/30	LTPES9/50	LTPES9/70	LTPES9/100	LTPES9/200	LTPES9
Uzunluk [m]	0,30	0,50	0,70	1,00	2,00	2,50
Güç çekişi [W/m]	15	15	15	15	15	15
Güç çekişi, toplam [W]	4,4	7,3	10,1	14,7	29,5	37,3
Işık akısı [lm/m]	521,2	523,7	520,5	520,6	524,1	523,0
Işık sıcaklığı* [K]	2700					

\*Monte edilmiş beyaz LED için geçerlidir.





## Informações complementares

Este manual de instruções contém informações de segurança importantes sobre o manuseamento do sistema **Schlüter®-LIPROTEC-EASY** (doravante designado também como «sistema LED»).

Leia este manual de instruções na totalidade antes de utilizar o sistema LED ou componentes individuais do sistema.

Guarde este manual de instruções para referência futura.

## Fabricante e editor

Schlüter-Systems KG  
Schmölestraße 7  
58640 Iserlohn  
ALEMANHA  
+49 2371 971-0  
[www.schlueter.de](http://www.schlueter.de)

## A sua experiência com o produto

Trabalhamos constantemente para melhorar a segurança e fiabilidade dos nossos produtos. Se ocorrerem imprevistos durante o manuseamento do sistema LED, pedimos que nos informe.

<b>1</b>	<b>Sobre este manual de instruções</b>	<b>191</b>
1.1	Qual o objetivo deste manual de instruções?	191
1.2	O que está incluído	191
1.3	A quem se destina este manual de instruções?	191
1.4	Instalação elétrica (tomada elétrica)	192
1.5	Explicação dos símbolos	192
<b>2</b>	<b>Segurança</b>	<b>193</b>
2.1	Utilização prevista	193
2.2	Utilização indevida previsível	194
2.3	Riscos residuais	194
<b>3</b>	<b>O sistema LIPROTEC-EASY</b>	<b>196</b>
3.1	Sistema global	196
3.2	Componentes do sistema	196
<b>4</b>	<b>Instalar e ligar o sistema LIPROTEC-EASY</b>	<b>199</b>
4.1	Requisitos de instalação	199
4.2	Planear a instalação	200
4.3	Montar e ligar os componentes	201
<b>5</b>	<b>Operar o sistema LIPROTEC-EASY</b>	<b>207</b>
5.1	Quem tem permissão para operar o sistema?	207
5.2	Operar os módulos LED W	207
5.3	Operar os módulos LED RGB + W	207
5.4	Programar o comando à distância	208
5.5	Substituir a pilha	209



<b>6</b>	<b>Resolução de falhas</b>	<b>209</b>
6.1	O nosso serviço ajuda os clientes	209
6.2	Possíveis falhas	210
<b>7</b>	<b>Após o final da utilização</b>	<b>211</b>
7.1	Aspetos a ter em consideração após o final da utilização	212
7.2	Desmontar os componentes do sistema	212
7.3	Eliminar	212
<b>8</b>	<b>Dados técnicos</b>	<b>213</b>
8.1	Dados técnicos da fonte de alimentação	213
8.2	Dados técnicos do recetor Bluetooth	214
8.3	Dados técnicos dos tubos LED	215

# 1 Sobre este manual de instruções

## 1.1 Qual o objetivo deste manual de instruções?

Este manual de instruções contém informações que identificam as pessoas que, mediante conhecimento prévio, podem manusear o sistema Schlüter®LIPROTEC-EASY com segurança. Este manual de instruções contém informações e instruções que assumem a qualificação descrita a seguir («*Ladrilhador*» na página 191). Para um leigo, este manual de instruções não permite realizar a instalação e ligação profissional, pois este não transmite conhecimentos básicos e especializados importantes. Para o leigo, a operação dos módulos LED já montados e ligados é descrita no capítulo 5.

## 1.2 O que está incluído

Este manual de instruções descreve todo o sistema Schlüter®-LIPROTEC-EASY com todos os componentes do sistema disponíveis. Nem sempre estão incluídos todos os componentes descritos no manual. Os componentes incluídos são indicados na embalagem.

## 1.3 A quem se destina este manual de instruções?

Com exceção do capítulo 5 («5 Operar o sistema LIPROTEC-EASY» na página 207), este manual de instruções destina-se exclusivamente a pessoas com as qualificações descritas a seguir:

### Ladrilhador

Devido à sua formação, experiência profissional e desenvolvimento contínuo, o ladrilhador é capaz de realizar e instalar revestimentos de pavimentos e paredes, de acordo com as técnicas mais recentes, em espaços habitáveis e espaços interiores com condições ambientais de humidade temporária. O ladrilhador evita riscos diretos e indiretos, trabalhando de acordo com as especificações das normas aplicáveis.

Em particular, pelo seu conhecimento especializado das leis, regulamentos e normas nacionais, o ladrilhador pode assegurar que são evitados erros de instalação e de utilização do material. Deste modo o ladrilhador pode eliminar as fontes de acidente e, assim, evitar danos pessoais. Graças à sua experiência em materiais e técnicas e à capacidade de pôr em prática estes conhecimentos, o ladrilhador pode também evitar danos e complicações na estrutura do edifício.

Conhecimentos necessários do ladrilhador:

- instalação profissional de tijoleira (também em casas de banho e espaços húmidos)
- manuseamento seguro de ferramentas elétricas (por exemplo, berbequim de percussão)
- corte incluindo cortes em ângulo de perfis metálicos
- seleção de combinações de materiais compatíveis entre cola, revestimentos de paredes e de pavimentos e perfis de metal



O sistema LED pode ser operado mesmo sem qualificação especial. O conteúdo para a operação («5 Operar o sistema LIPROTEC-EASY» na página 207) destina-se, por conseguinte, também ao utilizador final. Observe os seguintes pontos durante a operação:

- As crianças só devem operar o sistema LED sob supervisão.
- As falhas devem ser eliminadas apenas por ladrilhadores («*Ladrilhador*» na página 191).

## 1.4 Instalação elétrica (tomada elétrica)



### **PERIGO!**

#### **Perigo de morte ao trabalhar com sob tensão!**

O sistema LED foi concebido para ligação a uma tomada elétrica. A tensão de rede representa perigo de morte. Se pessoas insuficientemente qualificadas trabalharem com componentes sob tensão, poderão ocorrer choques elétricos fatais.

- Utilize o sistema LED apenas quando uma tomada elétrica totalmente instalada está disponível.
- Nunca realize qualquer trabalho de forma independente em componentes sob tensão.
- Antes de instalar o sistema LED, certifique-se de que uma tomada elétrica ligada de acordo com as técnicas mais recentes (se aplicável, comutável) está acessível.

A instalação da tomada elétrica deve ser sempre realizada por um electricista qualificado, com autorização para a instalação no local de utilização. Não trabalhe de forma independente em componentes sob tensão.

## 1.5 Explicação dos símbolos

Este manual de instruções utiliza os seguintes símbolos com os significados descritos abaixo:

### **Indicações de segurança e avisos**



### **PERIGO!**

Esta combinação de símbolo e palavra indica uma situação de perigo iminente devido à corrente elétrica. A não observância de tal aviso resultará em morte ou ferimentos graves.



### **AVISO!**

Esta combinação de símbolo e palavra indica uma situação potencialmente perigosa que, se não for evitada, pode resultar em morte ou em ferimentos graves.

**NOTA**

Esta combinação de símbolo e palavra indica uma situação potencialmente perigosa que, se não for evitada, pode resultar em danos materiais.

**PROTEÇÃO AMBIENTAL**

Esta combinação de símbolo e palavras indica uma situação que, se não for evitada, pode resultar em danos ambientais.

**Informações sem referência direta ao produto**

Informações não diretamente relacionadas aos componentes do sistema LIPROTEC-EASY ou acessórios serão marcadas conforme mostrado aqui.



**As informações adicionais nas imagens** estão marcadas com o símbolo adjacente.

**Formatos de texto e significados**

Neste manual de instruções, são utilizadas as seguintes distinções para identificar o conteúdo específico:

**Referências cruzadas** são inseridas para indicar o número do capítulo e da página.

Exemplo: » *“Explicação dos símbolos” na página 192*

- **As enumerações sem uma ordem específica** são representadas por um ponto introdutório.
- 1. **Os passos de trabalho** são representados por um número introdutório.
  - > **Os resultados dos trabalhos** estão marcados com uma seta introdutória.

## 2 Segurança

### 2.1 Utilização prevista

O sistema Schlüter®-LIPROTEC-EASY e os componentes do sistema relacionados («3.2 Componentes do sistema» na página 196) destinam-se exclusivamente a iluminação de realce de espaços interiores, incluindo espaços com condições ambientais de humidade temporária (por exemplo, casas de banho). Mediante a utilização de perfis de aço inoxidável (V4A), o sistema LED também é adequado para instalação em espaços exteriores com pis-



cina/áreas de piscina desde que não esteja permanentemente exposto a água. A utilização prevista pressupõe a utilização exclusiva dos componentes do sistema mencionados neste manual de instruções, nas combinações permitidas aqui descritas. Qualquer outra utilização é considerada indevida.

## 2.2 Utilização indevida previsível

Se o sistema Schlüter®-LIPROTEC-EASY for utilizado contrariamente aos requisitos deste manual de instruções, podem ocorrer danos materiais e pessoais.



### **AVISO!**

#### **Risco de lesões devido a utilização indevida!**

A utilização indevida do sistema LED pode dar origem a situações perigosas e/ou danos materiais.

- Nunca utilize o sistema LED em atmosferas potencialmente explosivas.
- Não abra componentes do sistema LED.
- Nunca remova, decape ou desligue os cabos pré-fabricados fornecidos.
- Utilize apenas componentes originais do sistema Schlüter®.
- Utilize o sistema LED apenas conforme descrito neste manual de instruções.
- Utilize apenas módulos LED (combinação do tubo LED e o perfil de suporte correspondente). Não utilize tubos LED sem um perfil de suporte adequado.
- Nunca instale o sistema LED em áreas permanentemente ou temporariamente submersas (por exemplo, como iluminação de piscina).

## 2.3 Riscos residuais

O manuseamento do sistema LED representa os seguintes riscos residuais:



### **AVISO!**

#### **Perigo de morte devido a sobreaquecimento ou humidade na fonte de alimentação!**

Se a fonte de alimentação for exposta a temperaturas acima de 45 °C ou a humidade, poderá causar choque elétrico fatal devido a mau funcionamento.

- Nunca armazene ou utilize a fonte de alimentação a temperaturas superiores a 45 °C.
- Instale e utilize apenas a fonte de alimentação de acordo com os regulamentos locais aplicáveis.
- Nunca exponha a fonte de alimentação a humidade direta (por exemplo, salpicos de água).

**PERIGO!****Perigo de morte devido a choque elétrico!**

A fonte de alimentação funciona no lado de entrada com tensão de 230 V. O contacto com partes móveis pode provocar choques elétricos fatais.

- Nunca abra a fonte de alimentação.
- Nunca corte o cabo de alimentação nem o desligue da fonte de alimentação.
- Utilize apenas a fonte de alimentação fornecida ou as fontes de alimentação listadas neste manual de instruções.
- Ligue apenas os componentes do sistema descritos nestas instruções à fonte de alimentação.
- Os trabalhos em componentes permanente ou temporariamente condutores (por exemplo, tomada elétrica) devem ser realizados apenas por eletricistas habilitados e autorizados a trabalhar no local de utilização.

**AVISO!****Perigo de morte e risco de lesões em crianças e bebés!**

Alguns componentes do sistema são tão pequenos que as crianças podem ingerir e sufocar. As crianças correm o risco de estrangulamento com os cabos fornecidos. A ingestão por crianças da cola especial ou da pilha do comando à distância pode resultar em intoxicação.

- Mantenha todos os componentes do sistema LED fora do alcance de crianças e bebés.

**AVISO!****Incêndio, ferimentos e intoxicação devido ao manuseamento inadequado da cola especial!**

A cola especial é inflamável. Quando esta queima, são produzidos vapores tóxicos que podem representar riscos para a saúde quando inalados. Se a cola entrar em contacto com a pele, pode causar irritação. A ingestão da cola pode resultar em intoxicação.

- Nunca queime a cola nem os resíduos da cola.
- Aplique a cola apenas com luvas.
- Não coma durante a aplicação da cola.
- Remova qualquer resíduo de cola imediatamente após a aplicação da cola.





### **AVISO!**

#### **Risco de incêndio devido a sobreaquecimento!**

Existe risco de incêndio se a fonte de alimentação sobreaquecer devido a sujidade (por exemplo, pó) ou se os componentes do sistema sobreaquecerem devido a instalação incorreta. Curtos-circuitos no sistema LED podem levar ao sobreaquecimento dos cabos, o que também pode causar risco de incêndio.

- Evite curtos-circuitos a todo o custo.
- Limpe a fonte de alimentação regularmente (pelo menos uma vez por ano). Certifique-se de que não está sob tensão.
- Ao instalar a fonte de alimentação, garanta uma ventilação adequada.
- Nunca instale cabos enrolados. Isto não se aplica ao cabo de alimentação da fonte de alimentação.

## **3 O sistema LIPROTEC-EASY**

### **3.1 Sistema global**

Com o sistema LIPROTEC-EASY, a iluminação de realce pode ser instalada de acordo com o princípio Plug and Play. Os módulos LED (tubos LED em combinação com os perfis de suporte correspondentes) são adequados para utilização em áreas com humidade elevada temporária. A fonte de alimentação pré-montada pode ser ligada a tomadas elétricas já instaladas e fornece os módulos LED ligados com uma tensão de 24 V.

Os módulos LED ligados também podem ser alimentados com tensão através da saída de 24 V da fonte de alimentação, utilizando um cabo e um repartidor pré-fabricado. Um recetor Bluetooth pré-fabricado que pode ser integrado no cabo de alimentação, torna possível ligar e desligar os módulos LED e selecionar características de luz predefinidas através do comando à distância associado. Adicionalmente, as propriedades da luz podem ser ajustadas individualmente através da aplicação **Schlüter® LED-Color-Control**.

### **3.2 Componentes do sistema**

#### **Fonte de alimentação » 1 / 1**

A fonte de alimentação pode ser ligada e desligada e transforma a corrente alternada da rede em corrente contínua de 24 V. A fonte de alimentação pré-fabricada está disponível com diferentes variantes de potência. Para ligar a fonte de alimentação, o respetivo cabo deve ser ligado a uma tomada elétrica. O cabo já instalado, com conetor pré-montado, fornece tensão aos componentes ligados.

Dados técnicos

» “*Dados técnicos da fonte de alimentação*” na página 213

## Tubos LED » 1/2

Os tubos LED revestidos de silicone estão disponíveis em diferentes comprimentos, larguras e variações de luz, num conjunto com perfil de suporte (« *“Perfil de suporte”* » /6” na página 197). São alimentados com tensão através do cabo instalado com conector pré-montado. Os tubos LED estão disponíveis com luz branca quente e branca neutra (LED W) e com luz colorida (LED RGB + W).

Dados técnicos » *“Dados técnicos dos tubos LED”* na página 215

## Tampas vedantes de silicone » 1/3

As tampas vedantes de silicone são utilizadas para vedar as áreas de corte dos tubos LED cortados à medida. As tampas vedantes de silicone devem ser coladas com a cola especial fornecida.

## Cola especial » 1/4

A cola especial fornecida é adaptada ao material dos tubos LED e às tampas vedantes de silicone, destinando-se à sua colagem. Se for utilizada conforme previsto, esta cola especial sela as superfícies, evitando a entrada de humidade.

## Recetor Bluetooth e comando à distância » 1/5

O recetor Bluetooth pode receber os sinais radioelétricos do comando à distância e estabelecer uma ligação por Bluetooth a um aparelho terminal móvel.

O cabo de ligação bidirecional liga o recetor Bluetooth à fonte de alimentação, ao cabo, ao repartidor ou aos tubos LED. Através do recetor Bluetooth, os módulos LED RGB + W podem ser controlados através do comando à distância associado ou de um aparelho terminal móvel. Além de ligar e desligar, pode alternar entre as predefinições armazenadas no recetor Bluetooth (Favoritos).

O recetor Bluetooth não foi concebido para utilização com os tubos LED W.

Dados técnicos » *“Dados técnicos do recetor Bluetooth”* na página 214

## Perfil de suporte » 1/6

Os perfis de suporte são utilizados para a ligação mecânica dos tubos LED e estão disponíveis em conjunto com os tubos LED apropriados (« *“”* na página 196). A combinação do perfil de suporte e do tubo LED forma um módulo LED.

Os perfis de suporte podem ser utilizados como faixas finais para áreas com tijoleira. Estão disponíveis em duas geometrias e larguras diferentes e em vários comprimentos. Os materiais disponíveis para escolha são alumínio e, para aplicações com alta resistência à corrosão, aço inoxidável (V4A).



## **AVISO!**

### **Risco de lesões devido a fugas causadas por corrosão!**

Se os perfis de suporte em alumínio forem utilizados em espaços exteriores com piscina ou nas imediações diretas de piscinas, existe o risco de a água penetrar devido a corrosão. Isto pode resultar em curtos-circuitos, incêndios e choques elétricos.

- Utilize apenas perfis de aço inoxidável (V4A) em espaços exteriores com piscina e nas imediações diretas de piscinas.

## **Cabos » 1/7**

Os cabos são utilizados para realizar ligações elétricas entre determinados componentes do sistema, em distâncias de 3 ou 5 m.

## **Repartidores » 1/8**

Os repartidores de 2 e 4 vias disponíveis permitem que uma fonte de alimentação alimente até 4 módulos LED. Se for necessário utilizar repartidores, deve ser assegurado que a fonte de alimentação ligada consegue fornecer potência suficiente para cobrir a potência absorvida dos tubos LED ligados» *“Dados técnicos da fonte de alimentação” na página 213.*

## **Tampas de extremidade de perfil » 1/9**

As tampas de extremidade de perfil podem ser instaladas opcionalmente. As tampas de extremidade de perfil servem para proteger os perfis de suporte contra a penetração de cola para tijoleira ou argamassa. O ponto de ancoragem é embutido com argamassa entre o perfil e a tijoleira.

## **Caixa de parede com guarnição vedante » 1/10**

A caixa de parede com guarnição vedante permite criar espaços fechados para os conetores.

## **Membrana vedante autocolante» 1/11**

A membrana vedante autocolante é utilizada para fechar as aberturas da caixa de parede junto ao perfil de suporte, de forma que, ao colocar a tijoleira, não entre cola.

## **ProCut (opcional) » 1/12**

O Schlüter®-ProCut foi concebido como uma ferramenta especial para o corte de tubos LED. Um mecanismo de cisalhamento adaptado, uma superfície de apoio com uma escala de ângulo traçada e uma geometria de corte otimizada para tubos LED permitem que o ProCut produza superfícies de corte suficientemente precisas e limpas. Assim, tampas vedantes de silicone podem ser instaladas e coladas em tubos LED cortados à medida, conforme previsto.

## Schlüter®-LED-Color-Control » 2



### AVISO!

#### Risco de lesões devido a intolerância a padrões de luz!

No modo Dinâmico, é possível definir combinações de luz intermitente, alterações de contraste e emissão de cores que podem causar reações violentas em determinados grupos de pessoas (por exemplo, dores de cabeça ou ataques epiléticos). Os ataques epiléticos podem provocar outras lesões graves como, por exemplo, mordedura da língua ou choques.

- Utilize o modo Dinâmico apenas após consultar um médico, caso sejam conhecidos casos de epilepsia na família.
- Parar imediatamente o modo Dinâmico ao primeiro sinal de desconforto.

A Schlüter®-LED-Color-Control é uma aplicação para aparelhos terminais móveis que pode ser utilizada para controlar o sistema LED.

A Schlüter®-LED-Color-Control permite realizar as mesmas funções que o comando à distância. A Schlüter®-LED-Color-Control está disponível para os sistemas operativos iOS e Android. Adicionalmente, estão disponíveis as seguintes funções:

- Alterar Favoritos
- Individualizar as características da luminária
- Utilizar o modo Dinâmico

## 4 Instalar e ligar o sistema LIPROTEC-EASY

### 4.1 Requisitos de instalação

Os requisitos a seguir devem ser respeitados para que o sistema LED funcione conforme previsto e para que sejam evitados riscos:

- Para ligar a fonte de alimentação, deve existir uma tomada elétrica livre ao alcance do cabo de alimentação.
- Para o encaixe permanente dos tubos LED, os perfis de suporte devem ser firmemente instalados de acordo com as técnicas mais recentes.
- Todos os cabos e conectores, assim como a fonte de alimentação e o recetor Bluetooth, devem permanecer sempre secos.
- O comprimento do cabo numa linha não deve exceder 10 m.
- Dentro de uma linha, não podem ser utilizados mais do que 6 conectores.
- Não devem ser utilizados objetos metálicos (por exemplo, armaduras) para o desenfio do recetor Bluetooth.
- Nunca ligue dois recetores Bluetooth em série.
- Os tubos LED nunca devem ser dobrados com um raio de curvatura < 500 mm.
- Os tubos LED nunca devem ser dobrados lateralmente nos flancos.
- A fonte de alimentação deve ser suficientemente dimensionada para os tubos LED ligados.
- Os componentes do sistema devem ser dispostos e instalados de forma que nenhum cabo tenha de ser encurtado.



- Se o sistema LED for utilizado sem o recetor Bluetooth, a tomada elétrica tem de ser comutável, para permitir ligar e desligar.
- A fonte de alimentação e o recetor Bluetooth devem ser instalados (colocação reversível) de modo que possam ser facilmente removidos (por exemplo, no final da utilização).

## Características especiais para a instalação em ambientes com humidade

Se o sistema LED for instalado numa casa de banho ou em áreas com condições ambientais de humidade temporária, deve ser cumprido o seguinte requisito:

- a penetração de humidade nos componentes do sistema LED deve ser permanentemente evitada.
- O ambiente deve permitir a secagem temporária.

## 4.2 Planear a instalação

Antes da instalação, deve ser especificado quantos tubos LED devem ser instalados, o local onde os cabos serão instalados e quais os componentes do sistema que devem ser instalados e em que posições.

As seguintes questões devem ser respondidas com «sim» para uma operação segura e fiável:

- A fonte de alimentação fornecida cumpre com os requisitos de potência necessária dos tubos LED?
- É possível aceder a todos os módulos LED com repartidores e cabos?
- É possível instalar caixas de parede com guarnição vedante nos locais onde pode ocorrer humidade e deve ser ligado um cabo?

### Planear o corte dos módulos LED » 3

No estado em que são fornecidos, os módulos LED garantem uma iluminação ideal em todo o seu comprimento e cumprem a classe de proteção IP 67. Se os módulos LED forem encurtados, os seguintes pontos devem ser observados:

- O perfil de suporte encurtado deve ter o mesmo comprimento que o tubo LED encurtado.
- Quando instalado, o perfil de suporte deve ter disponível uma abertura para passar o cabo.
- Os tubos LED W têm instalado uma marca de separação a cada 25 mm.
- Os tubos LED RGB + W têm uma marca de separação a cada 62,5 mm.
- As marcas de separação indicam sempre a posição em que os cortes de separação de 45° devem ser feitos, para que os tubos LED permaneçam iluminados em todo o seu comprimento.
- Se os tubos LED forem separados fora das marcas de separação, a área até à próxima marca de separação permanecerá apagada.

Se a iluminação completa dos tubos LED for pretendida, a posição das marcas de separação deve ser levada em consideração ao planear os módulos LED. Neste caso, as marcas de separação determinam o comprimento ideal dos módulos LED encurtados.

## 4.3 Montar e ligar os componentes

### Fixar a fonte de alimentação

Pessoal	<b>Ladrilhador</b>
Equipamento de proteção	<b>Luvas de proteção, calçado de segurança</b>
Ferramenta	<b>Chave de fendas, berbequim (de percussão)</b>
Consumíveis	<b>Parafusos de fixação, se necessário duas buchas</b>

A fonte de alimentação deve ser fixada na posição prevista, para que, por exemplo, se a fonte de alimentação descair, o cabo não seja puxado. A fonte de alimentação e o recetor Bluetooth devem ser instalados sempre de forma que o acesso (por exemplo, para manutenção ou substituição) seja facilitado, se necessário.

1. Aparafuse a fonte de alimentação à superfície de montagem » **4**.
  - > A fonte de alimentação é fixada na posição prevista e não pode sair do sítio.

### Instalar o cabo

Pessoal	<b>Ladrilhador</b>
Equipamento de proteção	<b>Consoante o tipo de instalação</b>
Ferramenta	<b>Consoante o tipo de instalação</b>

Recomendamos colocar os cabos e os repartidores em coberturas, cavidades ou condutas vazias. A disposição deve ser planeada de tal forma que as posições previstas sejam alcançadas com os comprimentos de cabo especificados.

1. Passar os cabos da fonte de alimentação ou do recetor Bluetooth nos pontos de ligação previstos dos tubos LED.
2. Se necessário, utilize um repartidor de 2 ou 4 vias.
  - > Em todos os pontos de ligação previstos dos tubos LED, está posicionado um conector. O conector é ligado à fonte de alimentação através de um cabo ou repartidor.

### Utilizar a caixa de parede com guarnição vedante

Pessoal	<b>Ladrilhador</b>
Equipamento de proteção	<b>Consoante o tipo de instalação</b>
Ferramenta	<b>Consoante o tipo de instalação</b>
Consumíveis	<b>Caixa de parede com guarnição vedante, 2 braçadeiras</b>



## Camada de vedação de acordo com as técnicas mais recentes

Para evitar a penetração de humidade, deve ser criada uma camada de vedação de acordo com as técnicas mais recentes. Para garantir isto, a possibilidade prevista é utilizar **Schlüter® KERDI-COLL-L** para colar a caixa de parede com guarnição vedante. A colagem profissional é um processo complexo e depende de muitos fatores (por exemplo, materiais utilizados e suas combinações). Para a colagem com Schlüter® KERDI-COLL-L, seguir impreterivelmente as instruções e as indicações da ficha de dados 8.4 e considerar as informações das fichas de dados de segurança de **Schlüter® KERDI-COLL-A** e **Schlüter® KERDI-COLL-RL**.

Se forem utilizados produtos diferentes, é imprescindível seguir as disposições do respetivo fabricante.

Através da caixa de parede com guarnição vedante podem ser criadas cavidades para acomodar os conetores atrás dos módulos LED. Para o efeito, o lado do cabo em que se encontra a tomada branca deve ser conduzido através da caixa de parede com guarnição vedante. » **5**.

1. Faça um corte na placa de instalação (40 x 120 mm).
2. Passe o cabo com a extremidade com a tomada branca através da passagem de entrada de cabos.
3. Certifique-se de que o tubo retrátil no cabo fica colocado na área da guarnição vedante.
4. Fixe a passagem de entrada de cabos com 2 braçadeiras em cruz, vedando-a.
5. Encurte as braçadeiras do cabo.
6. Insira a caixa de parede com guarnição vedante no recorte preparado » **6**.
7. Cole a caixa de parede com guarnição vedante de acordo com as técnicas mais recentes na parede de instalação (por exemplo, placa de montagem). A colagem deve impedir permanentemente a penetração de humidade na superfície de colagem.
8. Aplique tiras de membrana vedante autocolante de forma que a caixa de parede fique fechada de ambos os lados. Deixe uma abertura apenas no sítio em que vai ficar posteriormente a abertura do perfil de suporte para passagem do cabo.
  - > A área atrás da caixa de parede com guarnição vedante fica protegida contra a penetração de humidade.

## Instalar o perfil de suporte » 7

Pessoal	<b>Ladrilhador</b>
Equipamento de proteção	<b>Luvas de proteção</b>
Ferramenta	<b>Consoante o tipo de instalação</b>

Os perfis de suporte devem ser instalados de modo que um tubo LED possa ser subseqüentemente inserido. A abertura para o cabo nos perfis de suporte deve ficar na área de uma caixa de parede com guarnição vedante. As áreas da abertura da caixa de parede com guarnição vedante que permanecem livres junto ao perfil de suporte devem ser protegidas contra a penetração de cola com membrana vedante autocolante.

1. Alinhe a posição da abertura para o cabo no perfil de suporte com a posição da guarnição vedante.
2. Corte os perfis de suporte no comprimento pretendido, de modo que, depois de feita a instalação, uma abertura para cabo fique na área de uma caixa de parede com guarnição vedante.
3. Coloque os perfis de suporte na tijoleira de acordo com as técnicas mais recentes, e impedindo sempre a penetração de humidade na caixa de parede com guarnição vedante através da superfície de colagem.
4. Se necessário, coloque tampas nas extremidades abertas dos perfis de suporte e integre-as também na tijoleira.
  - > Os perfis de suporte estão firmemente instalados e, através das aberturas para cabos, é possível passar um conector para a guarnição vedante que se encontra por baixo.

## Cortar os tubos LED

O comprimento de corte dos tubos LED tem de ser considerado aquando do planeamento » *“Planear o corte dos módulos LED » 3” na página 200.*

O processo para o corte dos tubos LED é diferente dependendo do tipo de tubo LED utilizado:

- » *“Cortar os tubos LED W e colar tampas vedantes de silicone” na página 203*
- » *“Cortar os tubos LED W e colar as tampas vedantes de silicone” na página 204*

## Cortar os tubos LED W e colar tampas vedantes de silicone

Pessoal	<b>Ladrilhador</b>
Equipamento de proteção	<b>Luvas de proteção</b>
Ferramenta	<b>ProCut</b>
Consumíveis	<b>Tampa(s) vedante(s) de silicone, cola especial</b>





Quando os tubos LED são cortados, deixam de ser à prova de humidade. Depois do corte, portanto, deve ser instalada uma tampa vedante de silicone. Para garantir superfícies de separação limpas e cortes suficientemente precisos de 45°, recomendamos que corte os tubos LED apenas com o Schlüter®-ProCut. Quando os tubos LED são cortados entre as marcas de separação, a área mantém-se permanentemente apagada até à próxima marca de separação.



### **AVISO!**

#### **Risco de lesões devido a cortes!**

Se os tubos LED W forem cortados no ângulo errado, existe o risco de penetração de água mesmo após a colagem das tampas vedantes de silicone. Isto pode resultar em curtos-circuitos, incêndios e choques elétricos.

- Corte os tubos LED apenas a 45°, conforme mostrado.



### **NOTA**

#### **Nunca corte os tubos LED na extremidade em que sai o cabo!**

1. Certifique-se de que o tubo LED está desligado da fonte de alimentação.
2. Marque o local de separação previsto na parte externa do tubo LED.
3. Vire o tubo LED de lado.
4. Corte o tubo LED começando na marca de separação na parte inferior, num ângulo de 45°, conforme mostrado » **8**.
5. Aplique a cola especial à superfície de colagem da tampa vedante de silicone » **9**.
6. Instale a tampa vedante de silicone no tubo LED cortado e pressione durante aproximadamente 30 s.
  - > Após aproximadamente 30 minutos de secagem, a tampa vedante de silicone está firmemente colada. O tubo LED está vedado e pode ser utilizado.

## **Cortar os tubos LED W e colar as tampas vedantes de silicone**

Pessoal

**Ladrilhador**

Equipamento de proteção

**Luvas de proteção**

Ferramenta

**ProCut**

Consumíveis

**Tampa(s) vedante(s) de silicone, cola especial**

Quando os tubos LED RGB + W são cortados, deixam de ser à prova de humidade. Também com tubos LED RGB + W deve ser colocada uma tampa vedante de silicone. Para garantir um aspeto estético perfeito e uma ótima vedação, ao contrário dos tubos LED W, é apenas necessário cortá-los num ângulo de 45° e, de seguida, num ângulo de 90°. Para o corte de 45°, deve ser levada em consideração uma margem de separação de 3 mm.

**AVISO!****Risco de lesões devido a cortes!**

Se os tubos LED RGB + W forem cortados com o ângulo errado, existe o risco de penetração de água mesmo após a colagem das tampas vedantes de silicone. Isto pode resultar em curtos-circuitos, incêndios e choques elétricos.

- Faça sempre primeiro um corte de separação de 45°.
- De seguida, corte conforme mostrado no ângulo de 90°.

**NOTA**

**Nunca corte os tubos LED na extremidade em que sai o cabo!**

1. Certifique-se de que o tubo LED está desligado da fonte de alimentação.
2. Marque o local de separação previsto na parte superior do tubo LED.
3. Vire o tubo LED de lado.
4. Certifique-se de que a marca de corte assegura uma margem de separação de 3 mm » **10**.
5. Corte num ângulo de 45° » **11/1**.
6. Corte a margem de separação do tubo LED num ângulo de 90° » **11/2**.
  - > A área da gola é separada num ângulo de 90° em relação à parte superior do tubo LED e encurtada pela margem de separação de 3 mm. Através do tubo LED restante é executado um corte limpo de 45°.
7. Aplique a cola especial à superfície de colagem da tampa vedante de silicone » **12**.
8. Insira a tampa de extremidade de silicone no tubo LED cortado e pressione durante aproximadamente 30 s.
  - > Após aproximadamente 30 minutos de secagem, a tampa vedante de silicone está firmemente colada. O tubo LED está vedado e pode ser utilizado.

**Ligar os componentes » 13 + 14**

Pessoal

**Ladrilhador**

Equipamento de proteção

**Luvas de proteção**

Os componentes do sistema LED são ligados através dos conetores. A seguir, é descrita apenas uma das combinações possíveis de componentes do sistema, a título de exemplo. Ao ligar, tenha em consideração as combinações possíveis nos esquemas de ligação (» «RGB+W-LED - Alt» na página 419 e » «W-LED» na página 420).



1. Certifique-se de que o conector da fonte de alimentação não está ligado.
2. Ligue o recetor Bluetooth à fonte de alimentação.
3. Opcional: ligue o recetor Bluetooth a um repartidor de 2 ou 4 vias.
4. Opcional: ligue o cabo ao recetor Bluetooth ou ao repartidor.
  - > Todos os conectores entre a fonte de alimentação e os componentes do sistema estão ligados até à guarnição vedante.
5. Incorporar o perfil de suporte na cola para tijoleira, orientando a tomada branca do cabo para fora da caixa de parede, pela parte traseira, e através da abertura para o cabo no perfil.
6. Ligue o cabo do tubo LED à tomada branca do cabo.
  - > O tubo LED pode ser instalado no perfil de suporte. Antes disso, faz sentido testar o funcionamento do tubo LED.

## Instalar os tubos LED

Pessoal

**Ladrilhador**

Equipamento de proteção

**Luvas de proteção**

Os tubos LED devem ser introduzidos, em todo o seu comprimento, num perfil de suporte. Os conectores entre o tubo LED, a fonte de alimentação, o recetor, o cabo ou o repartidor já devem ter sido ligados. Antes de o tubo LED estar totalmente instalado no perfil de suporte previsto, o seu funcionamento deve ser testado.

1. Certifique-se de que o tubo LED está ligado ao cabo fornecido.
2. Certifique-se de que a fonte de alimentação está ligada.
3. Ligue o tubo LED W com uma tomada comutável ou ligue os módulos LED RGB + W conforme descrito » *“Operar os módulos LED RGB + W” na página 207.*
4. Para tubos LED RGB + W, teste para verificar se o tubo LED acende a cor quando os Favoritos são alterados.
  - > Os tubos LED W acendem-se continuamente quando a tomada comutável está ligada. Os tubos LED RGB + W acendem continuamente e podem ser alterados para cor utilizando o comando à distância ou um aparelho terminal móvel. O tubo LED pode agora ser instalado no perfil de suporte.
5. Primeiro, desligue a fonte de alimentação da tomada elétrica para instalar os tubos LED.
6. Coloque o tubo LED com a extremidade sem cabo nivelada com a extremidade do perfil de suporte e pressione completamente.
7. Pressione o tubo LED de forma gradual, introduzindo-o no perfil de suporte.
8. Empurre levemente o cabo na caixa de parede com guarnição vedante.
9. Pressione completa e cuidadosamente o tubo LED.
  - > O tubo LED assenta totalmente no comprimento total do perfil de suporte. O cabo fica embutido na caixa de parede com guarnição vedante.
10. Repita as etapas 1 a 9 para todos os tubos LED a instalar.
11. Certifique-se de que todos os tubos LED designados estão instalados conforme descrito.

12. Certifique-se de que todos os componentes estão ligados corretamente.
  - > Todos os componentes estão instalados e ligados conforme planejado. O cabo de alimentação da fonte de alimentação pode ser ligado.
13. Ligue o cabo de alimentação da fonte de alimentação na tomada prevista.
  - > Todos os módulos LED são alimentados com tensão e podem ser ligados.

## 5 Operar o sistema LIPROTEC-EASY

### 5.1 Quem tem permissão para operar o sistema?

O sistema LIPROTEC-EASY pode ser operado mesmo sem qualificação especial. As crianças só podem operar o sistema LED sob supervisão de adultos.

### 5.2 Operar os módulos LED W

Se não for utilizado um recetor Bluetooth, os tubos LED só poderão ser ligados e desligados se a fonte de alimentação for ligada a uma tomada comutável. Esta opção de operação destina-se aos módulos LED W.

### 5.3 Operar os módulos LED RGB + W

#### Selecionar através dos Favoritos

O que são os Favoritos?

Os Favoritos são definições selecionáveis que guardam as características de iluminação dos tubos LED RGB + W. O recetor Bluetooth é fornecido com uma seleção predefinida de Favoritos. Além de quatro tons de branco com temperaturas de cor de 2700 K até 6500 K, os tubos LED RGB + W permitem selecionar, de série, as cores primárias e as suas diferentes tonalidades. Há um total de 12 espaços de memória para selecionar os Favoritos.

Personalizar os Favoritos

Para alterar os Favoritos, deve ligar um aparelho terminal móvel com Schlüter®-LED-Color-Control ao recetor » *“Operar através da Schlüter®-LED-Color-Control” na página 208.*

#### Operar através do comando à distância

O comando à distância controla todos os tubos LED ligados ao recetor Bluetooth em simultâneo. O recetor Bluetooth deve ser programado no comando à distância » *“Programar o comando à distância” na página 208.* No estado de entrega, o recetor Bluetooth incluído no conjunto e o respetivo comando à distância já estão programados.

Ligar e desligar através do comando à distância

Ao pressionar o botão Ligar/desligar, todos os tubos LED ligados ao recetor Bluetooth são ligados ou desligados.



## Selecionar os Favoritos através do comando à distância

Pressionar os botões Para cima e Para baixo alterna entre os Favoritos. Os Favoritos não podem ser percorridos de forma cíclica, isto é, não é possível passar do primeiro favorito diretamente para o último favorito e vice-versa.

## Operar através da Schlüter®-LED-Color-Control

### Ativar o emparelhamento no recetor Bluetooth

Para que o recetor Bluetooth possa estabelecer uma ligação Bluetooth com um aparelho terminal móvel (emparelhamento), é necessário ativar o modo de disponibilidade de emparelhamento com o comando à distância. Se o recetor Bluetooth for controlado através de um aparelho terminal móvel, a aplicação Schlüter®-LED-Color-Control deve estar instalada » “Schlüter®-LED-Color-Control » **2**” na página 199.

1. Certifique-se de que a fonte de alimentação e o recetor Bluetooth estão ligados através dos conetores, conforme descrito.
2. Ligue o cabo de alimentação da fonte de alimentação na tomada prevista.
3. Certifique-se de que a aplicação Schlüter®-LED-Color-Control está instalada de acordo com os requisitos do fabricante do aparelho terminal.
4. No comando à distância, mantenha os botões Ligar/desligar e Para cima pressionados simultaneamente durante aproximadamente 3 s » **15**.
  - > O LED de estado do recetor Bluetooth pisca a azul. Durante 90 s, o recetor Bluetooth está preparado para estabelecer uma ligação Bluetooth.
5. Estabeleça uma ligação Bluetooth entre o equipamento terminal móvel e o recetor Bluetooth de acordo com os requisitos do fabricante do aparelho terminal » **16**.
  - > O aparelho terminal móvel e o recetor Bluetooth estão ligados através do Bluetooth. O sistema LIPROTEC-EASY pode agora ser controlado através da Schlüter®-LED-Color-Control.



### AVISO!

Observe impreterivelmente as indicações da aplicação Schlüter®-LED-Color-Control!

## 5.4 Programar o comando à distância

O comando à distância já é fornecido programado.

Para que o recetor Bluetooth também possa ser controlado através de comandos à distância adicionais, estes devem ser programados primeiro. Mesmo que o comando à distância fornecido perca a sua ligação, ele pode ser novamente programado conforme descrito a seguir.

**NOTA**

Se o quarto 4.º descrito a seguir for realizado mais do de uma vez, todos os comandos à distância que foram programados até ao momento perderão a ligação.

- Execute o 4.º passo apenas uma vez através do comando à distância.

1. Desligue a fonte de alimentação. Para isso, desligue o cabo de alimentação.
2. Certifique-se de que a fonte de alimentação e o recetor Bluetooth estão ligados através dos conetores, conforme descrito.
3. Ligue o cabo de alimentação da fonte de alimentação na tomada prevista.
4. Nos primeiros 5 s após ligar a alimentação de tensão, mantenha os botões Ligar/desligar e Para baixo pressionados simultaneamente no comando à distância, durante aproximadamente 3 s » **17**.
  - > O LED de estado do recetor Bluetooth pisca enquanto o comando à distância está a ser guardado no recetor Bluetooth.
5. Assim que o LED de estado no recetor Bluetooth parar de piscar, solte os botões Ligar/desligar e Para baixo.
  - > O comando à distância está programado. O recetor Bluetooth pode agora ser controlado através do recém-programado comando à distância.

## 5.5 Substituir a pilha

Substitua uma pilha descarregada (» “*Dados técnicos da pilha*” na página 215) conforme mostrado » **18**.

# 6 Resolução de falhas

## 6.1 O nosso serviço ajuda os clientes

Se tiver alguma dúvida sobre a operação ou um problema técnico, o nosso serviço irá ajudá-lo:

Equipa de atendimento Schlüter

Schlüter-Systems KG

Schmölestraße 7

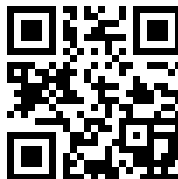
58640 Iserlohn

ALEMANHA

Tel.: +49 2371 971-240

Tel.: +49 2371 971-339

[www.liprotec.de/anwendungstechnik.aspx](http://www.liprotec.de/anwendungstechnik.aspx)





## 6.2 Possíveis falhas

Descrição da falha	Origem	Solução
O módulo LED não acende	A tomada elétrica não está a receber tensão da rede	A tomada elétrica deve ser ligada por um electricista qualificado.
	A fonte de alimentação não está ligada	Ligue a fonte de alimentação ao módulo LED.
	Tomada comutável desligada	Ligue a tomada comutável.
	Fonte de alimentação com defeito	Substitua a fonte de alimentação por uma nova. Não tente fazer a reparação!
	Nem todos os conetores estão ligados	Ligue todos os conectores » “Ligar os componentes » <b>13</b> + <b>14</b> ” na página 205.
	Módulos LED desligados através do recetor Bluetooth	Ligue-os através do comando à distância ou da Schlüter®-LED-Color-Control.
	Fonte de alimentação sobrecarregada	Utilize uma fonte de alimentação com potência suficiente » “Dados técnicos da fonte de alimentação” na página 213.
	Recetor Bluetooth com defeito	Substitua o recetor Bluetooth.
	Requisitos básicos para instalação não cumpridos	Considerar os requisitos básicos para instalação » “Requisitos de instalação” na página 199
	Humidade nos componentes condutores do sistema ou nos conetores	Seque todos os componentes do sistema, assegure a secagem completa e evite permanentemente a penetração de água. Substitua os componentes danificados por novos.
Conetores mal encaixados	Ligue todos os conetores previstos. Garanta o encaixe completo.	

Descrição da falha	Origem	Solução
O comando à distância não funciona	Pilha descarregada	Substituir a pilha » <i>“Substituir a pilha” na página 209.</i>
	Ligação entre o comando à distância e o recetor interrompida	Programar novamente o comando à distância » <i>“Programar o comando à distância” na página 208.</i>
	Comando à distância com defeito	Substitua o comando à distância.
	Recetor Bluetooth com defeito	Substitua o recetor Bluetooth.
	Os Favoritos foram apagados.	Definir novamente os Favoritos através da Schlüter® LED-Color-Control » <i>“Operar através da Schlüter®-LED-Color-Control” na página 208.</i>
O aparelho terminal móvel não liga ao recetor Bluetooth	A ligação Bluetooth não está ativada no recetor Bluetooth	Ativar o emparelhamento no recetor Bluetooth » <i>“Ativar o emparelhamento no recetor Bluetooth” na página 208.</i>
	Bluetooth no aparelho terminal móvel	Ativar o Bluetooth no aparelho terminal móvel de acordo com os requisitos do fabricante do aparelho terminal.
	Volume no aparelho terminal móvel no modo «silencioso»	Aumente o volume.

## 7 Após o final da utilização



### PERIGO!

#### Perigo de morte devido a desmontagem sob tensão elétrica!

Se os componentes do sistema, e especialmente a fonte de alimentação, forem desmontados enquanto estiverem sob tensão, podem ocorrer choques elétricos com risco de morte.

- Primeiro desligue o conector da fonte de alimentação e, em seguida, desmonte então os componentes.





## 7.1 Aspetos a ter em consideração após o final da utilização

Se o sistema LIPROTEC-EASY não for mais utilizado, deve ser sempre desligado da fonte de alimentação.

1. Desligue o conector da fonte de alimentação.
  - > A fonte de alimentação deixa de receber tensão da rede e todos os componentes deixam de ser alimentados.

## 7.2 Desmontar os componentes do sistema

Se o sistema LIPROTEC-EASY for desmontado, recomendamos que deixe os módulos LED instalados. Se os módulos LED forem substituídos, estão disponíveis diferentes soluções Schlüter®. Observe os seguintes pontos ao desmontar:

- Depois de desmontar os componentes, a função da camada de vedação deve continuar a ser assegurada.
- A fonte de alimentação e o recetor Bluetooth não devem permanecer instalados.

### Desligar os conectores » 19

Para que os conectores não se soltem acidentalmente, está instalado um perno de engate que encaixa aquando da montagem. Os conectores podem ser facilmente desligados pressionando o perno de engate ao desligar.

## 7.3 Eliminar



### PROTEÇÃO AMBIENTAL

Os componentes do sistema LIPROTEC-EASY contêm matérias-primas valiosas, algumas das quais não podem ser libertadas no ambiente sem processamento.

- Nunca elimine os componentes do sistema no lixo doméstico.
- Considere sempre as regulamentações locais para eliminação. A eliminação deve ser realizada por empresas especializadas.
- Para eliminar a pilha do comando à distância, siga as indicações nos dados técnicos (» “*Dados técnicos da pilha*” na página 215).



- Não é lixo doméstico
- Contém pilhas que devem ser eliminadas separadamente

## 8 Dados técnicos

### 8.1 Dados técnicos da fonte de alimentação

As fontes de alimentação devem ser selecionadas sempre de modo a cobrir a potência absorvida dos módulos LED ligados e a garantir que não desce abaixo do limite mínimo. A potência máxima da ligação não deve ser excedida.

N.º do art.	LTPEKE-24V15W	LTPEKE-24V30W	LTPEKE-24V50W	LTPEKE-24V75W	LTPEKE-24V100W
Potência, máx. [W]	15	30	50	75	100
Potência da ligação, máx. [W]	13,5	27	45	67,5	90
Potência, mín. [W]	1,5	5	8	13	17
Corrente de saída, máx. [A]	0,63	1,25	2,08	3,13	4,17
Dimensões (C x L x A) [mm]	130 x 36 x 16	156 x 50 x 17	160 x 58 x 18	160 x 58 x 18	164 x 57 x 17
Fator de potência	≥ 0,5	≥ 0,9			
Reserva de potência, mín. [%]	10%				
Tensão nominal, lado primário [V AC]	200 – 240				
Frequência da rede [Hz]	50				
Tensão de saída [V AC]	24				
Tipo de ligação, entrada	Tomada tipo UE				
Tipo de ligação, saída	Plug and Play				
Comprimento do cabo, saída [cm]	20				
Temperatura ambiente	-20 °C – 45 °C				



## 8.2 Dados técnicos do recetor Bluetooth

N.º do art.	LTPEBR4
Carga total, máx. [W]	120 (LED W: 48; 3 x LED RGB: 24)
Frequência de receção da banda ISM [MHz]	433
Frequência de receção Bluetooth [GHz]	2,4
Frequência de transmissão Bluetooth [GHz]	2,4
Potência de transmissão [dBm]	2 – 7
Dimensões (C x L x A) [mm]	87 x 21 x 8.5
Peso [g]	33
Tipo de ligação, entrada	Plug and Play
Tipo de protecção	IP 63

## Dados técnicos do comando à distância

N.º do art.	Transmissor (Número de peça de reposição: 290068)
Frequência de transmissão [MHz]	433,92
Dimensões (C x L x A) [mm]	122 x 35 x 9
Peso [g]	38
Alcance, máx. [m]	10
Pilha, tipo	CR2032

## Dados técnicos da pilha

N.º do art.	-
Tipo	CR2032
Tensão [V]	3
Capacidade [mAh]	210 – 230
Sistema químico	Li Mn

## 8.3 Dados técnicos dos tubos LED

Os tubos LED estão incluídos nos módulos LED.

### Tubos LED 3000 K (brancos)

N.º do art.	LTPES1/30	LTPES1/50	LTPES1/70	LTPES1/100	LTPES1/200	LTPES1
Comprimento [m]	0,30	0,50	0,70	1,00	2,00	2,50
Consumo de potência nominal [W/m]	5	5	5	5	5	5
Consumo de potência, total [W]	1,6	2,6	3,6	5,2	10,2	12,8
Fluxo luminoso [lm/m]	266	265	267	265	266	265
Consumo energético [A]	0,067	0,108	0,149	0,215	0,425	0,535
Temperatura da luz [K]	3000					



## Tubos LED 4900 K (brancos)

N.º do art.	LTPES2/30	LTPES2/50	LTPES2/70	LTPES2/100	LTPES2/200	LTPES2
Comprimento [m]	0,30	0,50	0,70	1,00	2,00	2,50
Consumo de potência [W/m]	5	5	5	5	5	5
Consumo de potência, total [W]	1,6	2,6	3,6	5,2	10,2	12,8
Fluxo luminoso [lm/m]	279,0	282,1	282,0	283,0	281,6	282,2
Consumo energético [A]	0,068	0,107	0,148	0,211	0,424	0,536
Temperatura da luz [K]	4900					

## Tubos LED (RGB+W)

N.º do art.	LTPES9/30	LTPES9/50	LTPES9/70	LTPES9/100	LTPES9/200	LTPES9
Comprimento [m]	0,30	0,50	0,70	1,00	2,00	2,50
Consumo de potência [W/m]	15	15	15	15	15	15
Consumo de potência, total [W]	4,4	7,3	10,1	14,7	29,5	37,3
Fluxo luminoso [lm/m]	521,2	523,7	520,5	520,6	524,1	523,0
Temperatura da luz* [K]	2700					

\*Aplica-se ao LED branco instalado.

## Informazioni aggiuntive

Il presente manuale d'istruzioni contiene informazioni importanti per la sicurezza per l'utilizzo del sistema **Schlüter®-LIPROTEC-EASY** (di seguito denominato anche "sistema a LED").

Leggere completamente il presente manuale d'istruzioni prima di utilizzare il sistema LED o i singoli componenti del sistema.

Conservare il presente manuale d'istruzioni per poterlo leggere in un secondo momento.

## Produttore ed editore

Schlüter-Systems KG  
Schmölestraße 7  
58640 Iserlohn  
DEUTSCHLAND  
+49 2371 971-0  
[www.schlueter.de](http://www.schlueter.de)

## La vostra esperienza con il prodotto

Lavoriamo costantemente per migliorare la sicurezza e l'affidabilità dei nostri prodotti. Vi preghiamo di informarci in caso di eventi imprevisti durante l'utilizzo del sistema LED.



<b>1</b>	<b>Informazioni sul presente manuale d'istruzioni</b>	<b>220</b>
1.1	Finalità del presente manuale d'istruzioni	220
1.2	Oggetto della fornitura	220
1.3	Destinatari del presente manuale d'istruzioni	220
1.4	Installazione elettrica (presa di corrente)	221
1.5	Spiegazione dei simboli	221
<b>2</b>	<b>Sicurezza</b>	<b>222</b>
2.1	Uso previsto	222
2.2	Uso improprio prevedibile	223
2.3	Rischi residui	223
<b>3</b>	<b>Il sistema LIPROTEC-EASY</b>	<b>225</b>
3.1	Sistema completo	225
3.2	Componenti del sistema	225
<b>4</b>	<b>Montaggio e collegamento del sistema LIPROTEC-EASY</b>	<b>228</b>
4.1	Presupposti per l'installazione	228
4.2	Pianificazione dell'installazione	229
4.3	Montaggio e collegamento dei componenti	230
<b>5</b>	<b>Utilizzo del sistema LIPROTEC-EASY</b>	<b>236</b>
5.1	Utenti finali del sistema	236
5.2	Utilizzo dei moduli a LED W	236
5.3	Utilizzo dei moduli a LED RGB+W	236
5.4	Programmazione del radiocomando	237
5.5	Sostituzione della batteria	238

<b>6</b>	<b>Rimozione dei guasti</b>	<b>238</b>
6.1	Servizio di assistenza	238
6.2	Possibili guasti	239
<b>7</b>	<b>Al termine dell'utilizzo</b>	<b>240</b>
7.1	Da osservare al termine dell'utilizzo	241
7.2	Smontaggio dei componenti del sistema	241
7.3	Smaltimento	241
<b>8</b>	<b>Dati tecnici</b>	<b>242</b>
8.1	Dati tecnici dell'alimentatore	242
8.2	Dati tecnici del ricevitore Bluetooth	243
8.3	Dati tecnici delle strisce flessibili a LED	244





# 1 Informazioni sul presente manuale d'istruzioni

## 1.1 Finalità del presente manuale d'istruzioni

Il presente manuale d'istruzioni contiene informazioni che permettono a persone con determinate conoscenze pregresse un utilizzo sicuro del sistema Schlüter®LIPROTEC-EASY. Le informazioni e le istruzioni contenute nel presente manuale d'istruzioni presuppongono le qualifiche descritte di seguito («*Piastrellista*» a pagina 220). Il presente manuale d'istruzioni non consente di eseguire correttamente l'installazione e il collegamento ai non addetti ai lavori, in quanto non fornisce importanti conoscenze di base e specialistiche. Per i non addetti ai lavori il funzionamento dei moduli a LED già montati e collegati è descritto al capitolo 5.

## 1.2 Oggetto della fornitura

Il presente manuale d'istruzioni descrive il sistema Schlüter®-LIPROTEC-EASY completo con tutti i componenti del sistema disponibili. Una fornitura personalizzata non comprende sempre tutti i componenti descritti. Per il volume di fornitura individuale, fare riferimento alle istruzioni sull'imballaggio.

## 1.3 Destinatari del presente manuale d'istruzioni

Ad eccezione del capitolo 5 (“5 Utilizzo del sistema LIPROTEC-EASY” a pagina 236), il presente manuale d'istruzioni si rivolge esclusivamente a persone in possesso delle qualifiche descritte di seguito:

### **Piastrellista**

Grazie alla sua formazione, alla sua esperienza professionale e al suo continuo aggiornamento, il piastrellista è in grado di posare rivestimenti per pavimenti e pareti secondo lo stato dell'arte in abitazioni e stanze con condizioni ambientali anche umide. Il piastrellista evita rischi diretti e indiretti lavorando conformemente ai requisiti delle normative applicabili.

In particolare, grazie alle sue conoscenze specialistiche delle leggi, dei regolamenti e delle norme nazionali, il piastrellista può garantire che siano evitati errori durante la posa e l'uso dei materiali. In questo modo il piastrellista può evitare rischi di incidenti e quindi lesioni personali. Inoltre grazie alle sue competenze specialistiche sui materiali e sulle tecniche e alla sua capacità di metterle in pratica, è in grado di prevenire danni e danni conseguenti alla struttura dell'edificio.

Conoscenze necessarie del piastrellista:

- Posa professionale delle piastrelle (anche in bagni e ambienti umidi)
- Utilizzo sicuro degli utensili elettrici (per es. trapano a percussione)
- Taglio, compresi tagli obliqui di profili metallici
- Selezione di combinazioni di materiali compatibili tra colle, rivestimenti per pareti e pavimenti e profili metallici

Il sistema a LED può essere utilizzato anche senza particolari qualifiche. I contenuti sul funzionamento ("5 Utilizzo del sistema LIPROTEC-EASY" a pagina 236) sono quindi rivolti anche all'utente finale. Durante il funzionamento occorre osservare i seguenti punti:

- I bambini possono utilizzare il sistema a LED solo sotto la sorveglianza di un adulto.
- Far riparare i guasti solo da piastrellisti (» "Piastrellista" a pagina 220).

## 1.4 Installazione elettrica (presa di corrente)



### **PERICOLO!**

#### **Pericolo di morte per tensione di rete!**

Il sistema a LED deve essere collegato a una presa di corrente. La tensione di rete può essere mortale. Se persone non sufficientemente qualificate lavorano su componenti sotto tensione, si possono verificare scosse elettriche mortali.

- Utilizzare il sistema a LED solo se è presente una presa di corrente completamente installata.
- Non eseguire mai lavori non autorizzati su componenti sotto tensione.
- Prima di installare il sistema a LED assicurarsi che sia accessibile una presa di corrente collegata secondo lo stato dell'arte (eventualmente con interruttore).

La presa di corrente deve essere installata da un elettricista qualificato e autorizzato a tale scopo sul luogo di utilizzo. Non eseguire lavori non autorizzati su componenti sotto tensione!

## 1.5 Spiegazione dei simboli

Nel presente manuale d'istruzioni vengono utilizzati i seguenti simboli con il significato descritto di seguito:

### **Informazioni di sicurezza e avvertenze**



### **PERICOLO!**

Questa combinazione di simbolo e parola chiave indica una situazione pericolosa imminente causata dalla corrente elettrica. Il mancato rispetto di questa avvertenza comporta morte o lesioni gravi.



### **AVVERTIMENTO!**

Questa combinazione di simbolo e parola chiave indica una situazione potenzialmente pericolosa che, se non evitata, può comportare morte o lesioni gravi.



### **ATTENZIONE**

Questa combinazione di simbolo e parola chiave indica una situazione potenzialmente pericolosa che, se non evitata, può comportare danni materiali.



## **AMBIENTE**

Questa combinazione di simbolo e parola chiave indica una situazione che, se non evitata, può comportare rischi per l'ambiente.



## **Informazioni senza riferimento diretto al prodotto**

Informazioni non direttamente collegate ai componenti del sistema LIPROTEC-EASY o agli accessori, sono contrassegnate come mostrato qui.



**Le informazioni aggiuntive all'interno delle figure** vengono indicate da questo simbolo.

## **Formattazione e significati**

Nel presente manuale d'istruzioni viene utilizzata la seguente formattazione per identificare contenuti specifici:

I **riferimenti incrociati** sono inseriti indicando capitolo e numero di pagina.

Esempio: » *“Spiegazione dei simboli” a pagina 221*

- **Le enumerazioni senza una sequenza specifica** sono introdotte da un punto.

**1. I passi operativi** sono introdotti da un numero.

> **I risultati di azioni** sono introdotti da una freccia.

## **2 Sicurezza**

### **2.1 Uso previsto**

Il sistema Schlüter®-LIPROTEC-EASY e i relativi componenti (“3.2 Componenti del sistema“ a pagina 225) sono destinati esclusivamente alla creazione di illuminazione d'accento in ambienti interni, compresi ambienti con condizioni di umidità temporanea (per es. bagni). Se si utilizzano profili in acciaio inox (V4A), il sistema a LED è idoneo anche per l'installazione in piscine senza esposizione permanente all'acqua. L'uso previsto presuppone l'uso dei componenti del sistema indicati nel presente manuale d'istruzioni esclusivamente nelle combinazioni ammesse descritte. Ogni altro uso è da considerarsi improprio.

## 2.2 Uso improprio prevedibile

Se il sistema Schlüter®-LIPROTEC-EASY viene utilizzato diversamente da quanto specificato nelle presenti istruzioni per l'uso, possono verificarsi danni a persone e cose.



### **AVVERTIMENTO!**

#### **Pericolo di lesioni per uso improprio!**

Un uso improprio del sistema a LED può causare situazioni pericolose e/o danni materiali.

- Non utilizzare mai il sistema a LED in atmosfere esplosive.
- Non aprire i componenti del sistema a LED.
- Alla consegna non rimuovere, sguainare o scollegare i cavi preassemblati.
- Utilizzare esclusivamente i componenti originali del sistema Schlüter®.
- Utilizzare esclusivamente il sistema a LED come descritto nelle presenti istruzioni per l'uso.
- Utilizzare solo moduli a LED (combinazione di striscia flessibile a LED e profilo di montaggio adatto). Non utilizzare strisce flessibili a LED senza il profilo di montaggio adatto.
- Non installare mai il sistema a LED in zone che sono completamente sott'acqua, permanentemente o temporaneamente (per es. illuminazione di piscine).

## 2.3 Rischi residui

Durante l'utilizzo del sistema a LED sussistono i seguenti rischi residui:



### **AVVERTIMENTO!**

#### **Pericolo di morte per sovratemperatura o per umidità sull'alimentatore!**

L'esposizione dell'alimentatore a temperature superiori a 45 °C o a umidità può causare malfunzionamenti e morte per folgorazione.

- Non conservare o utilizzare l'alimentatore a temperature superiori a 45 °C.
- Installare e utilizzare l'alimentatore solo in conformità alle norme locali vigenti.
- Non esporre mai l'alimentatore all'umidità diretta (per es. spruzzi d'acqua).



### **PERICOLO!**

#### **Pericolo di morte per folgorazione!**

L'alimentatore funziona con tensione da 230 V sul lato di ingresso. Il contatto con parti sotto tensione può causare la morte per folgorazione.

- Non aprire mai l'alimentatore.
- Non scollegare mai il cavo di alimentazione o l'alimentatore.
- Utilizzare solo l'alimentatore in dotazione o gli alimentatori elencati nelle presenti istruzioni per l'uso.
- Collegare all'alimentatore esclusivamente i componenti di sistema descritti nelle presenti istruzioni per l'uso.
- I lavori su componenti permanentemente o temporaneamente sotto tensione (per es. presa di corrente) devono essere eseguiti esclusivamente da elettricisti autorizzati sul luogo di utilizzo.



### **AVVERTIMENTO!**

#### **Pericolo di morte e di lesioni per bambini e neonati!**

Alcuni componenti del sistema sono talmente piccoli che se ingeriti dai bambini possono comportare il rischio di soffocamento. I cavi possono comportare il rischio di strangolamento per i bambini. Sussiste pericolo di avvelenamento se i bambini ingeriscono colle speciali o le batterie del radiocomando.

- Mantenere tutti i componenti del sistema a LED fuori dalla portata dei bambini.



### **AVVERTIMENTO!**

#### **Pericolo di incendio, lesioni o avvelenamento a causa di utilizzo improprio della colla speciale!**

La colla speciale è infiammabile. Se brucia si producono fumi tossici che, se inalati, possono provocare danni alla salute. A contatto con la pelle può provocare irritazioni cutanee. Se ingerita, può provocare avvelenamento.

- Non bruciare mai la colla e i residui di colla.
- Applicare la colla solo con i guanti.
- Non mangiare durante l'applicazione della colla.
- Dopo aver applicato la colla rimuoverne completamente i residui.



### **AVVERTIMENTO!** **Pericolo d'incendio per surriscaldamento!**

Se l'alimentatore si surriscalda a causa di sporco (per es. polvere) o se i componenti del sistema si surriscaldano a causa di un'installazione non corretta, sussiste il pericolo di incendio. Cortocircuiti nel sistema a LED possono anche provocare il surriscaldamento dei cavi, con conseguente pericolo di incendio.

- Evitare assolutamente i cortocircuiti.
- Pulire con regolarità l'alimentatore (almeno una volta all'anno). A tal fine assicurare l'assenza di tensione.
- Durante l'installazione dell'alimentatore assicurare un'adeguata ventilazione.
- Non installare mai i cavi da arrotolati. Questo non vale per il cavo dell'alimentatore.

## **3 Il sistema LIPROTEC-EASY**

### **3.1 Sistema completo**

Il sistema LIPROTEC-EASY permette di realizzare illuminazione d'accento con il principio plug and play. I moduli a LED (strisce flessibili a LED con profili di montaggio adatti) sono pensati per l'impiego in zone con umidità temporaneamente elevata. L'alimentatore preassemblato può essere inserito in prese già installate e alimenta i moduli a LED collegati con una tensione di 24 V.

Sull'uscita da 24 V dell'alimentatore è possibile alimentare i moduli a LED collegati tramite cavi e distributori preassemblati. Un ricevitore Bluetooth preassemblato integrabile nelle linee di alimentazione consente di accendere e spegnere i moduli a LED collegati e di selezionare le proprietà di illuminazione preimpostate tramite il relativo radiocomando. L'app **Schlüter® LED-Color-Control** permette di regolare le proprietà di illuminazione a piacimento.

### **3.2 Componenti del sistema**

#### **Alimentatore » 1/1**

L'alimentatore è un alimentatore a commutazione e trasforma la tensione alternata proveniente dalla rete in una tensione continua da 24 V. L'alimentatore preassemblato è disponibile in diverse varianti di potenza. A tale scopo, il cavo di alimentazione viene collegato a una presa di corrente. Il cavo di collegamento con connettore a spina preassemblato alimenta i componenti collegati.

Dati tecnici

» "Dati tecnici dell'alimentatore" a pagina 242



## Strisce flessibili a LED » 1/2

Le strisce flessibili a LED rivestite di silicone sono disponibili in diverse lunghezze, larghezze e varianti di luce in un set con un profilo di montaggio (« *Profili di montaggio* » /6” a pagina 226). L'alimentazione elettrica è possibile tramite il cavo di collegamento con connettore a spina preassemblato. Le strisce flessibili a LED sono disponibili nelle versioni con luce bianca calda e luce bianca neutra (LED W) e con luce colorata (LED RGB + W).

Dati tecnici

» *“Dati tecnici delle strisce flessibili a LED” a pagina 244*

## Tappi di tenuta in silicone » 1/3

I tappi di tenuta in silicone sono utilizzati per sigillare la superficie di taglio di strisce flessibili a LED tagliate su misura. I tappi di tenuta di silicone devono essere incollati con la colla fornita in dotazione.

## Colla speciale » 1/4

La colla speciale fornita in dotazione è adatta al materiale delle strisce flessibili a LED e dei tappi di tenuta in silicone e serve a incollare questi due componenti. Utilizzata come previsto, questa colla speciale sigilla le superfici adesive contro la penetrazione di umidità.

## Ricevitore Bluetooth e radiocomando » 1/5

Il ricevitore Bluetooth può ricevere i segnali radio dal radiocomando e stabilire una connessione Bluetooth con un dispositivo mobile.

Il ricevitore Bluetooth è collegato all'alimentatore, al cavo, al distributore o alle strisce flessibili a LED tramite i cavi di collegamento presenti su entrambi i lati. Utilizzando il ricevitore Bluetooth, è possibile comandare i moduli a LED RGB+W tramite il relativo radiocomando o un dispositivo mobile. Oltre all'accensione e allo spegnimento, è possibile commutare tra le impostazioni predefinite (preferiti) memorizzate nel ricevitore Bluetooth.

Il ricevitore Bluetooth non è previsto per l'uso con strisce flessibili a LED W.

Dati tecnici

» *“Dati tecnici del ricevitore Bluetooth” a pagina 243*

## Profili di montaggio » 1/6

I profili di montaggio vengono utilizzati per il montaggio meccanico delle strisce flessibili a LED e sono disponibili come set con le relative strisce flessibili a LED (« *Strisce flessibili a LED* » 1/2” a pagina 226). La combinazione di profilo di montaggio e striscia flessibile a LED forma un modulo a LED.

I profili di montaggio possono essere utilizzati come listelli decorativi per aree piastrellate. Sono disponibili in due diverse geometrie di profilo, larghezze e lunghezze. I materiali disponibili sono l'alluminio e, per applicazioni con elevati requisiti di resistenza alla corrosione, l'acciaio inox (V4A).

**AVVERTIMENTO!****Pericolo di lesioni a causa di mancanza di tenuta dovuta alla corrosione!**

Se i profili di montaggio in alluminio vengono utilizzati in piscine o nelle loro immediate vicinanze, sussiste il pericolo che l'acqua possa penetrare a causa della corrosione. Ciò può provocare cortocircuiti, incendi e scosse elettriche.

- Nelle piscine e nelle loro immediate vicinanze utilizzare esclusivamente profili in acciaio inox (V4A).

**Cavi » 1/7**

I cavi vengono utilizzati per collegare tra loro determinati componenti del sistema su distanze di 3 o 5 m.

**Distributori » 1/8**

I distributori a 2 e a 4 vie permettono di alimentare fino a 4 moduli a LED con un unico alimentatore. Se si utilizzano distributori, assicurarsi che l'alimentatore collegato sia in grado di fornire sufficiente potenza per coprire il consumo delle strisce flessibili a LED collegate » *“Dati tecnici dell'alimentatore” a pagina 242.*

**Tappi terminali dei profili » 1/9**

I tappi terminali dei profili possono essere installati opzionalmente. Servono a proteggere i profili di montaggio dalla penetrazione della colla per piastrelle o della malta per fughe. Il lato di ancoraggio viene incassato con materiale per giunture tra il profilo e la piastrella.

**Scatola da parete con manicotto di tenuta » 1/10**

Una scatola da parete con manicotto di tenuta permette di realizzare cavità chiuse per i connettori a spina.

**Pellicola sigillante autoadesiva» 1/11**

La pellicola sigillante autoadesiva viene utilizzata per sigillare le aperture della scatola da parete accanto al profilo di montaggio, in modo che non possa penetrare della colla durante la posa delle piastrelle.

**ProCut (opzionale) » 1/12**

Schlüter®-ProCut è un utensile speciale per tagliare le strisce flessibili a LED. Grazie a un meccanismo di taglio adattato, una superficie di contatto con scala angolare e una geometria di taglio ottimizzata per strisce flessibili a LED, ProCut consente di realizzare tagli sufficientemente precisi e puliti. In questo modo è possibile applicare e incollare come previsto sulle strisce flessibili a LED i tappi di tenuta in silicone tagliati su misura.





## Schlüter®-LED-Color-Control » 2



### **AVVERTIMENTO!**

#### **Pericolo di lesioni a causa dell'intolleranza agli schemi di luce!**

In modalità dinamica è possibile impostare combinazioni di frequenze lampeggianti, variazioni di contrasto e colori di luce che, in alcuni gruppi di persone, possono causare gravi reazioni (per es. mal di testa o crisi epilettiche). Le crisi epilettiche possono provocare gravi lesioni secondarie, per esempio dovute a morsi alla lingua o a urti.

- Se in famiglia si sono verificati casi di epilessia, utilizzare la modalità dinamica solo dopo aver consultato un medico.
- Fermare immediatamente la modalità dinamica ai primi segni di disagio.

Schlüter®-LED-Color-Control è un'app per dispositivi mobili per la gestione del sistema a LED. Tramite Schlüter®-LED-Color-Control è possibile comandare tutte le funzioni, che possono essere eseguite anche tramite il radiocomando. Schlüter®-LED-Color-Control è disponibile per i sistemi operativi iOS e Android.

Sono inoltre disponibili le seguenti funzioni:

- Modifica dei preferiti
- Personalizzazione delle caratteristiche di illuminazione
- Utilizzo della modalità dinamica

## **4 Montaggio e collegamento del sistema LIPROTEC-EASY**

### **4.1 Presupposti per l'installazione**

Per garantire che il sistema a LED funzioni come previsto e che vengano evitati i pericoli, è necessario soddisfare i seguenti requisiti di base:

- L'alimentatore deve essere collegato a una presa di corrente libera nelle vicinanze del cavo di alimentazione.
- I profili di montaggio per il montaggio permanente delle strisce flessibili a LED, devono essere installati in modo fisso secondo lo stato dell'arte.
- Tutti i cavi, i collegamenti a spina, l'alimentatore e il ricevitore Bluetooth devono essere sempre asciutti.
- La lunghezza del cavo in un unico tratto non deve superare i 10 m.
- Non utilizzare più di 6 collegamenti a spina all'interno di un tratto.
- Non schermare il ricevitore Bluetooth con oggetti metallici (per es. armature).
- Non collegare mai 2 ricevitori Bluetooth in serie.
- Non piegare mai le strisce flessibili a LED con un raggio di curvatura < 500 mm.
- Non piegare mai lateralmente sui fianchi le strisce flessibili a LED.
- L'alimentatore deve essere adeguatamente dimensionato per le strisce flessibili a LED collegate.

- I componenti dell'impianto devono poter essere posati e installati in modo tale che non sia necessario accorciare i cavi o i cavi di collegamento.
- Se il sistema a LED deve essere utilizzato senza ricevitore Bluetooth, deve essere possibile accendere e spegnere la presa di corrente.
- Installare l'alimentatore e il ricevitore Bluetooth solo in modo da poterli rimuovere facilmente (per es. al termine dell'uso) (installazione reversibile).

### **Caratteristiche speciali per l'installazione in ambienti umidi**

Se il sistema a LED viene installato in un bagno o in zone con condizioni ambientali temporaneamente umide, occorre soddisfare i seguenti requisiti aggiuntivi:

- Impedire sempre la penetrazione di umidità nei componenti del sistema a LED.
- L'ambiente deve consentire un'asciugatura temporanea.

## **4.2 Pianificazione dell'installazione**

Prima dell'installazione, occorre determinare il numero di strisce flessibili a LED da installare, la posizione di posa dei cavi, i componenti del sistema installare e le relative posizioni.

Per un funzionamento sicuro e affidabile occorre dare una risposta affermativa alle seguenti domande:

- L'alimentatore previsto copre il consumo delle strisce flessibili a LED?
- Tutti i moduli a LED possono essere raggiunti con distributori e cavi?
- È possibile installare scatole da parete con manicotti di tenuta dove può presentarsi umidità e dove deve essere allacciato un cavo di collegamento?

### **Pianificazione del taglio su misura dei moduli a LED » 3**

Al momento della consegna, per i moduli a LED è garantita un'illuminazione ottimale per tutta la lunghezza del modulo e la classe di protezione IP 67. Per accorciare i moduli a LED, rispettare i seguenti punti:

- Il profilo di montaggio accorciato deve avere la stessa lunghezza della striscia flessibile a LED accorciata.
- Nel profilo di montaggio installato deve trovarsi un'apertura per il passaggio del cavo di collegamento.
- Sulle strisce flessibili a LED W è visibile un segno di taglio ogni 25 mm.
- Sulle strisce flessibili a LED RGB+W è visibile un segno di taglio ogni 62,5 mm.
- Questi segni di taglio indicano la posizione in cui effettuare i tagli a 45° se le strisce flessibili a LED devono rimanere illuminate per tutta la loro lunghezza.
- Se le strisce flessibili a LED vengono tagliate al di fuori di questi segni, l'area fino al segno di taglio successivo rimane spenta.

Per un'illuminazione completa delle strisce flessibili a LED, progettare i moduli a LED tenendo conto della posizione dei segni di taglio. In questo caso, i segni di taglio indicano la lunghezza ottimale dei moduli a LED accorciati.



## 4.3 Montaggio e collegamento dei componenti

### Fissaggio dell'alimentatore

Personale	<b>Piastrellista</b>
Dispositivi di protezione	<b>Guanti di sicurezza, calzature di sicurezza</b>
Utensili	<b>Cacciavite, trapano (a percussione)</b>
Materiale necessario	<b>Viti di fissaggio, event. 2 tasselli</b>

L'alimentatore deve essere fissato nella posizione prevista in modo tale che, per esempio, non possa scivolare e tirare i cavi di collegamento. L'alimentatore e il ricevitore Bluetooth devono essere installati in modo che, se necessario, sia possibile accedervi senza problemi (per es. per la manutenzione o la sostituzione).

1. Avvitare l'alimentatore alla superficie di montaggio » **4**.
  - > L'alimentatore è fissato nella posizione prevista e non può scivolare.

### Posa dei cavi

Personale	<b>Piastrellista</b>
Dispositivi di protezione	<b>A seconda della situazione d'installazione</b>
Utensili	<b>A seconda della situazione di montaggio</b>

Si consiglia la posa di cavi e distributori in soffitti, cavità o canaline. Progettare la posa in modo tale che le posizioni previste vengano raggiunte con le lunghezze dei cavi definite.

1. Posare il cavo dall'alimentatore o dal ricevitore Bluetooth ai punti di collegamento previsti delle strisce flessibili a LED.
2. Se necessario utilizzare distributori a 2 o a 4 vie.
  - > Su tutti i punti di collegamento previsti delle strisce flessibili a LED è presente un connettore a spina. Il connettore a spina è collegato elettricamente all'alimentatore tramite cavo o distributore.

### Utilizzo della scatola da parete con manicotto di tenuta

Personale	<b>Piastrellista</b>
Dispositivi di protezione	<b>A seconda della situazione d'installazione</b>
Utensili	<b>A seconda della situazione d'installazione</b>
Materiale necessario	<b>Scatola da parete con manicotto di tenuta, 2 fascette serracavo</b>

i

## Strati impermeabilizzanti secondo lo stato dell'arte

Per evitare la penetrazione di umidità, occorre realizzare uno strato impermeabilizzante secondo lo stato dell'arte. A tale scopo è possibile incollare la scatola da parete con manicotto di tenuta mediante **Schlüter® KERDI-COLL-L**. L'incollaggio professionale è un processo complesso che dipende da molti fattori (per es. materiali utilizzati e coppie di materiali). Per l'incollaggio con Schlüter® KERDI-COLL-L, rispettare assolutamente le istruzioni e le note presenti nella scheda tecnica 8.4 e le informazioni delle schede di sicurezza di **Schlüter® KERDI-COLL-A** e **Schlüter® KERDI-COLL-RL**.

In caso di utilizzo di prodotti diversi, attenersi alle indicazioni del rispettivo produttore.

Utilizzando una scatola da parete con manicotto di tenuta è possibile creare delle cavità dietro ai moduli a LED per alloggiare i connettori a spina. A tale scopo, far passare il lato del cavo a cui è collegato il connettore bianco attraverso la scatola da parete con manicotto di tenuta. » **5**.

1. Praticare un'apertura nel pannello (40 x 120 mm).
2. Infilare l'estremità del cavo di collegamento con il connettore bianco attraverso il passacavi.
3. Assicurarsi che la guaina termoretraibile sul cavo di collegamento si trovi nella zona del manicotto di tenuta.
4. Fissare il passacavi incrociando 2 fascette serracavo e sigillare.
5. Accorciare le fascette serracavo.
6. Inserire la scatola da parete con manicotto di tenuta nell'apertura realizzata » **6**.
7. Incollare la scatola da parete con manicotto di tenuta alla parete di installazione (ad es. piastra di montaggio) secondo lo stato dell'arte. L'incollaggio deve impedire in modo permanente che l'umidità penetri nella superficie adesiva.
8. Posizionare strisce di pellicola sigillante autoadesiva in modo tale che la scatola da parete sia chiusa su entrambi i lati. Prevedere un'apertura solo dove dovrà trovarsi l'apertura per i cavi del profilo di montaggio.
  - > La zona dietro alla scatola da parete con manicotto di tenuta è protetta dalla penetrazione di umidità.

## Installazione del profilo di montaggio » **7**

Personale

**Piastrellista**

Dispositivi di protezione

**Guanti di protezione**

Utensili

**A seconda della situazione d'installazione**



I profili di montaggio devono essere installati in modo tale che sia possibile integrarvi successivamente una striscia flessibile a LED. L'apertura per i cavi nei profili di montaggio deve trovarsi nella zona di una scatola da parete con manicotto di tenuta. Con una pellicola sigillante autoadesiva, proteggere le zone dell'apertura della scatola da parete con manicotto di tenuta rimaste libere accanto al profilo di montaggio dalla penetrazione di colla.

1. Allineare la posizione dell'apertura per i cavi nel profilo di montaggio alla posizione del manicotto di tenuta.
2. Tagliare i profili di montaggio alla lunghezza desiderata in modo tale che, da montata, l'apertura per i cavi si trovi nelle vicinanze di una scatola a parete cava con manicotto di tenuta.
3. Piastrellare i profili di montaggio secondo lo stato dell'arte. Impedire sempre la penetrazione di umidità nella scatola da parete con manicotto di tenuta sulle superfici adesive.
4. Se necessario, applicare sulle estremità aperte dei profili di montaggio dei tappi terminali ed eventualmente piastrellare anche questi.
  - > I profili di montaggio sono fissi, è possibile inserire una spina attraverso le aperture per i cavi nel manicotto di tenuta sottostante.

## Taglio su misura delle strisce flessibili a LED

La lunghezza delle strisce flessibili a LED deve essere decisa durante la fase di progettazione » *“Pianificazione del taglio su misura dei moduli a LED » **3**” a pagina 229.*

La procedura per il taglio su misura delle strisce flessibili a LED varia a seconda del tipo di striscia flessibile a LED utilizzata:

- » *“Taglio su misura delle strisce flessibili a LED W e incollaggio dei tappi di tenuta in silicone” a pagina 232*
- » *“Taglio su misura delle strisce flessibili a LED RGB+W e incollaggio dei tappi di tenuta in silicone” a pagina 233*

## Taglio su misura delle strisce flessibili a LED W e incollaggio dei tappi di tenuta in silicone

Personale	<b>Piastrellista</b>
Dispositivi di protezione	<b>Guanti di protezione</b>
Utensili	<b>ProCut</b>
Materiale necessario	<b>Tappo/i di tenuta in silicone, colla speciale</b>

Quando le strisce flessibili a LED vengono tagliate su misura, non sono più protette dall'umidità. Pertanto, dopo il taglio su misura deve essere montato un tappo di tenuta in silicone. Per garantire superfici di taglio pulite e tagli precisi a 45°, si consiglia di tagliare le strisce flessibili a LED solo con Schlüter®-ProCut. Se le strisce flessibili a LED vengono tagliate tra questi segni, l'area fino al segno di taglio successivo rimane spenta.

**AVVERTIMENTO!****Pericolo di lesioni a causa di mancanza di tenuta dovuta al taglio!**

Se le strisce flessibili a LED W vengono tagliate su misura con l'angolazione sbagliata, sussiste il rischio che l'acqua penetri anche dopo aver incollato i tappi di tenuta in silicone. Ciò può provocare cortocircuiti, incendi e scosse elettriche.

- Tagliare le strisce flessibili a LED W solo con un angolo di 45°, come mostrato.

**ATTENZIONE****Non tagliare mai su misura le strisce flessibili a LED sull'estremità da cui esce il cavo di collegamento!**

1. Assicurarsi che la striscia flessibile a LED sia staccata dall'alimentatore.
2. Segnare il punto di taglio previsto sul lato esterno della striscia flessibile a LED.
3. Girare la striscia flessibile a LED lateralmente.
4. Tagliare la striscia flessibile a LED verso l'esterno, partendo dal segno sul lato inferiore con un angolo di 45°, come mostrato » **8**.
5. Applicare una colla speciale sulla superficie adesiva del tappo di tenuta in silicone » **9**.
6. Inserire il tappo di tenuta in silicone sulla striscia flessibile a LED tagliata e premere per circa 30 secondi.
  - > Dopo un tempo di asciugatura di circa 30 minuti, il tappo di tenuta in silicone è saldamente incollato. La striscia flessibile a LED è sigillata e può essere utilizzata.

## Taglio su misura delle strisce flessibili a LED RGB+W e incollaggio dei tappi di tenuta in silicone

Personale

**Piastrellista**

Dispositivi di protezione

**Guanti di protezione**

Utensili

**ProCut**

Materiale necessario

**Tappo/i di tenuta in silicone, colla speciale**

Quando le strisce flessibili a LED RGB+W vengono tagliate su misura, non sono più protette dall'umidità. Pertanto anche sulle strisce flessibili a LED RGB+W occorre incollare un tappo di tenuta in silicone. Per garantire un aspetto perfetto e una tenuta ottimale, a differenza delle strisce flessibili a LED W effettuare prima un taglio a 45° e poi uno a 90°. Per un taglio a 45° occorre considerare una tolleranza di taglio di 3 mm.



### **AVVERTIMENTO!**

#### **Pericolo di lesioni a causa di mancanza di tenuta dovuta al taglio!**

Se le strisce flessibili a LED RGB+W vengono tagliate su misura con l'angolazione sbagliata, sussiste il rischio che l'acqua penetri anche dopo aver incollato i tappi di tenuta in silicone. Ciò può provocare cortocircuiti, incendi e scosse elettriche.

- Impostare sempre prima un taglio a 45°.
- In seguito tagliare a 90°, come mostrato.



### **ATTENZIONE**

#### **Non tagliare mai su misura le strisce flessibili a LED sull'estremità da cui esce il cavo di collegamento!**

1. Assicurarsi che la striscia flessibile a LED sia staccata dall'alimentatore.
2. Segnare il punto di taglio previsto sul lato superiore della striscia flessibile a LED.
3. Girare la striscia flessibile a LED lateralmente.
4. Assicurarsi che il segno di taglio garantisca una tolleranza di taglio di 3 mm. » **10**.
5. Impostare il taglio con un angolo di 45° » **11/1**.
6. Tagliare il margine di tolleranza della striscia flessibile a LED con un angolo di 90° » **11/2**.
  - > L'area del collare è separata con un angolo di 90° rispetto alla parte superiore della striscia flessibile a LED e accorciata di 3 mm. Un taglio netto a 45° attraversa striscia flessibile a LED rimanente.
7. Applicare una colla speciale sulla superficie adesiva del tappo di tenuta in silicone » **12**.
8. Inserire il tappo terminale in silicone nella striscia flessibile a LED tagliata e premere per circa 30 secondi.
  - > Dopo un tempo di asciugatura di circa 30 minuti, il tappo di tenuta in silicone è saldamente incollato. La striscia flessibile a LED è sigillata e può essere utilizzata.

## **Collegamento elettrico dei componenti » 13 + 14**

Personale

**Piastrellista**

Dispositivi di protezione

**Guanti di protezione**

I componenti del sistema a LED sono collegati elettricamente tramite connettori a spina. Di seguito viene descritta a titolo di esempio solo una possibile combinazione dei componenti del sistema. Per il collegamento, osservare le possibili combinazioni negli schemi di collegamento (» "RGB+W-LED - Alt" a pagina 419 e » "W-LED" a pagina 420).

1. Assicurarsi che la spina dell'alimentatore non sia inserita.
2. Collegare il ricevitore Bluetooth all'alimentatore.
3. Opzionale: Collegare il ricevitore Bluetooth a un distributore a 2 o 4 vie.

4. Opzionale: Collegare il cavo al ricevitore Bluetooth o al distributore.
  - > Tutti i collegamenti a spina tra l'alimentatore e i componenti di sistema allacciati sono collegati fino al manicotto di tenuta.
5. Incorporare il profilo di montaggio nella colla per piastrelle facendo passare il connettore bianco del cavo dalla scatola da parete da dietro attraverso l'apertura per cavi nel profilo.
6. Collegare il cavo di collegamento della striscia flessibile a LED al connettore bianco del cavo.
  - > La striscia flessibile a LED può essere inserita nel profilo di montaggio. Prima di procedere, si consiglia di verificare il funzionamento della striscia flessibile a LED.

## Inserimento delle strisce flessibili a LED

Personale

**Piastrellista**

Dispositivi di protezione

**Guanti di protezione**

Le strisce flessibili a LED devono essere inserite in un profilo di montaggio per tutta la loro lunghezza. Il relativo collegamento a spina tra la striscia flessibile a LED e l'alimentatore, il ricevitore, il cavo o il distributore deve essere già stato realizzato. Testare il funzionamento prima che la striscia flessibile a LED venga inserita completamente nel profilo di montaggio previsto.

1. Assicurarsi che la striscia flessibile a LED sia collegata ai cavi di collegamento previsti.
2. Accertarsi che l'alimentatore sia collegato.
3. Utilizzando una presa con interruttore, accendere la striscia flessibile a LED W o i moduli a LED RGB+W come descritto » *«Utilizzo dei moduli a LED RGB+W» a pagina 236.*
4. In caso di utilizzo di strisce flessibili a LED RGB+W, verificare se si illuminano a colori quando si cambiano i preferiti.
  - > Quando la presa con interruttore è accesa, le strisce flessibili a LED W si illuminano in modo continuo. Le strisce flessibili a LED RGB+W si illuminano in modo continuo ed è possibile cambiarne il colore tramite il telecomando o il dispositivo mobile. Ora è possibile inserire la striscia flessibile a LED nel profilo di montaggio.
5. Prima di installare le strisce flessibili a LED, staccare l'alimentatore dalla presa di corrente.
6. Posizionare l'estremità senza cavo di collegamento della striscia flessibile a LED a filo con l'estremità del profilo di montaggio e premere a fondo.
7. Spingere gradualmente la striscia flessibile a LED nel profilo di montaggio in senso longitudinale.
8. Inserire leggermente il cavo di collegamento nella scatola da parete con manicotto di tenuta.
9. Spingere con cura completamente la striscia flessibile a LED.
  - > La striscia flessibile a LED è inserita nel profilo di montaggio per l'intera lunghezza. Il cavo di collegamento è incassato nella scatola da parete con manicotto di tenuta.
10. Ripetere i passi da 1 a 9 per tutte le strisce flessibili a LED da installare.
11. Assicurarsi che tutte le strisce flessibili a LED siano montate come descritto.
12. Assicurarsi che tutti i componenti siano collegati correttamente.
  - > Tutti i componenti sono montati e collegati come previsto. È possibile inserire il cavo dell'alimentatore.
13. Inserire il cavo di rete dell'alimentatore nella presa prevista.
  - > Tutti i moduli a LED sono alimentati e possono essere accesi.





## 5 Utilizzo del sistema LIPROTEC-EASY

### 5.1 Utenti finali del sistema

Il sistema LIPROTEC-EASY può essere utilizzato anche senza particolari qualifiche. I bambini possono utilizzare il sistema a LED solo sotto la supervisione di un adulto.

### 5.2 Utilizzo dei moduli a LED W

Se non si utilizza un ricevitore Bluetooth, le strisce flessibili a LED possono essere accese e spente solo se l'alimentatore è collegato a una presa con interruttore. Questa modalità operativa è prevista per i moduli a LED W.

### 5.3 Utilizzo dei moduli a LED RGB+W

#### Selezione attraverso i preferiti

Cosa sono i preferiti?

I preferiti sono delle impostazioni selezionabili in cui sono memorizzate le caratteristiche di illuminazione delle strisce flessibili a LED RGB+W. Il ricevitore Bluetooth viene fornito con una selezione preimpostata di preferiti. Oltre a 4 tonalità di bianco con temperature di colore da 2700 K a 6500 K, allo stato di consegna per le strisce flessibili a LED RGB+W è possibile selezionare i colori di base e altre tonalità di colore. In totale per i preferiti sono disponibili 12 posizioni di memoria.

Modifica dei preferiti

Per modificare i preferiti è necessario collegare al ricevitore un dispositivo mobile con Schlüter®-LED-Color-Control » *“Utilizzo tramite Schlüter®-LED-Color-Control” a pagina 237.*

#### Utilizzo tramite radiocomando

Tutte le strisce flessibili a LED collegate al ricevitore Bluetooth vengono comandate simultaneamente dal radiocomando. Il ricevitore Bluetooth deve essere programmato sul radiocomando » *“Programmazione del radiocomando” a pagina 237.* Allo stato di consegna, il ricevitore Bluetooth e il radiocomando inclusi nel set sono già programmati.

Accensione e spegnimento tramite radiocomando

Premendo il pulsante ON/OFF le strisce flessibili a LED collegate al ricevitore Bluetooth si accendono o si spengono.

Selezione dei preferiti tramite radiocomando

Premere i tasti SU e GIÙ per passare tra i preferiti. Non è possibile passare tra i preferiti in modo circolare, ovvero passare direttamente dal primo preferito all'ultimo e viceversa.

## Utilizzo tramite Schlüter®-LED-Color-Control

Attivazione dell'accoppiamento Bluetooth sul ricevitore Bluetooth

Per consentire al ricevitore Bluetooth di stabilire una connessione Bluetooth con un dispositivo mobile (accoppiamento Bluetooth), è necessario attivare la modalità standby di accoppiamento attraverso il radiocomando. Per controllare il ricevitore Bluetooth con un dispositivo mobile occorre installare l'app Schlüter®-LED-Color-Control » “Schlüter®-LED-Color-Control” a pagina 228.

1. Assicurarsi che l'alimentatore e il ricevitore Bluetooth siano collegati tramite connettori a spina come descritto.
2. Inserire il cavo di rete dell'alimentatore nella presa prevista.
3. Assicurarsi che l'app Schlüter®-LED-Color-Control sia installata secondo le specifiche del produttore del dispositivo.
4. Tenere premuti contemporaneamente i tasti ON/OFF e SU del radiocomando per circa 3 secondi » **15**.
  - > Il LED di stato del ricevitore Bluetooth lampeggia di blu. Il ricevitore Bluetooth è ora pronto a stabilire una connessione Bluetooth per 90 secondi.
5. Stabilire una connessione Bluetooth tra il dispositivo mobile e il ricevitore Bluetooth secondo le specifiche del produttore del dispositivo » **16**.
  - > Il dispositivo mobile e il ricevitore Bluetooth sono collegati via Bluetooth. Il sistema LIPROTEC-EASY può essere gestito solo attraverso Schlüter®-LED-Color-Control.



### AVVERTIMENTO!

Rispettare assolutamente le istruzioni dell'app Schlüter® LED Color Control!

## 5.4 Programmazione del radiocomando

Allo stato di consegna, il radiocomando incluso è già programmato.

Per controllare il ricevitore Bluetooth con radiocomandi aggiuntivi, questi devono prima essere programmati. Se il radiocomando in dotazione perde il collegamento, può essere riprogrammato come descritto di seguito.



### ATTENZIONE

Se il passo 4, descritto di seguito, viene eseguito più di una volta, tutti i radiocomandi programmati perdono il collegamento.

- Eseguire il passo 4 solo una volta per ogni radiocomando.

1. Staccare l'alimentazione elettrica dall'alimentatore. A tale scopo, scollegare il cavo di alimentazione.
2. Assicurarsi che l'alimentatore e il ricevitore Bluetooth siano collegati come descritto tramite connettore a spina.
3. Inserire il cavo di rete dell'alimentatore nella presa prevista.



4. Entro 5 secondi dall'accensione, premere contemporaneamente per circa 3 secondi i tasti ON/OFF e GIÙ sul radiocomando » **17**.
  - > Durante la programmazione del radiocomando nel ricevitore Bluetooth, il LED di stato del ricevitore Bluetooth lampeggia di blu.
5. Quando il LED di stato del ricevitore Bluetooth smette di lampeggiare, rilasciare i pulsanti ON/OFF e GIÙ.
  - > Il radiocomando è programmato. Ora è possibile comandare il ricevitore Bluetooth tramite il radiocomando appena programmato.

## 5.5 Sostituzione della batteria

Sostituire una batteria scarica (» *“Dati tecnici della batteria” a pagina 244*) come mostrato » **18**.

# 6 Rimozione dei guasti

## 6.1 Servizio di assistenza

In caso di domande sul funzionamento o di problemi tecnici, è disponibile il nostro servizio di assistenza:

Team di assistenza Schlüter

Schlüter-Systems KG

Schmölestraße 7

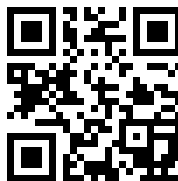
58640 Iserlohn

DEUTSCHLAND

Tel.: +49 2371 971-240

Fax: +49 2371 971-339

[www.liprotec.de/anwendungstechnik.aspx](http://www.liprotec.de/anwendungstechnik.aspx)



## 6.2 Possibili guasti

Descrizione dell'errore	Causa	Rimedio
Il modulo a LED non si illumina	Presa di corrente non alimentata	Far collegare la presa di corrente da un elettricista qualificato.
	Alimentatore non collegato	Collegare l'alimentatore al modulo a LED.
	Presa con interruttore spenta	Accendere la presa con interruttore.
	Alimentatore guasto	Sostituire l'alimentatore con uno nuovo. Non effettuare riparazioni non autorizzate!
	Non tutti i connettori a spina sono collegati	Collegare tutti i connettori a spina » <i>“Collegamento elettrico dei componenti”</i> <b>13</b> + <b>14</b> » a pagina 234.
	Moduli a LED spenti attraverso il ricevitore Bluetooth	Accenderli con il radiocomando o Schlüter®-LED-Color-Control
	Alimentatore sovraccarico	Utilizzare un alimentatore con potenza sufficiente » <i>“Dati tecnici dell'alimentatore”</i> a pagina 242.
	Ricevitore Bluetooth guasto	Sostituire il ricevitore Bluetooth.
	Requisiti di base per l'installazione non soddisfatti	Rispettare i requisiti di base per l'installazione » <i>“Presupposti per l'installazione”</i> a pagina 228
	È penetrata dell'umidità in componenti del sistema sotto tensione o in collegamenti a spina	Asciugare tutti i componenti del sistema, garantire un'asciugatura completa e impedire in modo permanente una nuova penetrazione di acqua. Sostituire i componenti danneggiati con componenti nuovi.
Collegamento a spina non completamente inserito	Effettuare tutti i collegamenti a spina previsti. Assicurare che i collegamenti a spina siano inseriti completamente.	



Descrizione dell'errore	Causa	Rimedio
Il radiocomando non funziona	Batteria scarica	Sostituire la batteria » <i>“Sostituzione della batteria” a pagina 238.</i>
	Collegamento tra radiocomando e ricevitore interrotto	Programmare nuovamente il radiocomando » <i>“Programmazione del radiocomando” a pagina 237.</i>
	Radiocomando guasto	Sostituire il radiocomando.
	Ricevitore Bluetooth guasto	Sostituire il ricevitore Bluetooth.
	I preferiti sono stati cancellati.	Impostare nuovamente i preferiti tramite Schlüter®-LED-Color-Control » <i>“Utilizzo tramite Schlüter®-LED-Color-Control” a pagina 237.</i>
Il dispositivo mobile non si collega al ricevitore Bluetooth	Il Bluetooth sul ricevitore Bluetooth non è attivato	Attivare l'accoppiamento Bluetooth sul ricevitore Bluetooth » <i>“Attivazione dell'accoppiamento Bluetooth sul ricevitore Bluetooth” a pagina 237.</i>
	Bluetooth disattivato sul dispositivo mobile	Attivare il Bluetooth sul dispositivo mobile secondo le specifiche del produttore del dispositivo.
	Volume “muto” sul dispositivo mobile	Alzare il volume.

## 7 Al termine dell'utilizzo



### **PERICOLO!** **Pericolo di morte per smontaggio sotto tensione elettrica!**

Se i componenti del sistema, e in particolare l'alimentatore, vengono smontati mentre sono sotto tensione, possono verificarsi scosse elettriche letali.

- Staccare prima la spina dell'alimentatore, quindi smontarlo.

## 7.1 Da osservare al termine dell'utilizzo

Se il sistema LIPROTEC-EASY non deve più essere utilizzato, scollegarlo sempre dalla rete elettrica.

1. Staccare la spina dell'alimentatore.
  - > L'alimentatore non è più alimentato dalla tensione di rete e tutti i componenti collegati sono privi di tensione.

## 7.2 Smontaggio dei componenti del sistema

Se il sistema LIPROTEC-EASY deve essere smontato, si consiglia di lasciare i moduli a LED nello stato montato. Per la sostituzione dei moduli a LED sono disponibili diverse soluzioni Schlüter®. Durante lo smontaggio osservare i seguenti punti:

- Dopo lo smontaggio dei componenti, la funzione dello strato impermeabilizzante deve continuare ad essere garantita.
- Non installare l'alimentatore e il ricevitore Bluetooth in modo permanente.

### Come staccare i collegamenti a spina » 19

Per evitare che i collegamenti a spina si stacchino accidentalmente, è montato un nasello di arresto che si blocca in posizione quando sono collegati. I collegamenti a spina possono essere facilmente scollegati premendo il nasello di arresto.

## 7.3 Smaltimento



### AMBIENTE

I componenti del sistema LIPROTEC-EASY contengono materie prime preziose, alcune delle quali devono essere processate prima di essere immesse nell'ambiente.

- Non smaltire mai i componenti del sistema tra i rifiuti domestici.
- Rispettare sempre le normative locali sullo smaltimento. Far eseguire lo smaltimento da aziende specializzate.
- Per lo smaltimento della batteria del radiocomando, seguire le istruzioni riportate nei dati tecnici (« *Dati tecnici della batteria* » a pagina 244)



- Non è un rifiuto domestico
- Contiene batterie che devono essere smaltite separatamente



## 8 Dati tecnici

### 8.1 Dati tecnici dell'alimentatore

Scegliere alimentatori in grado di coprire il consumo dei moduli a LED collegati e con un assorbimento di potenza non inferiore al minimo. Non superare mai la massima potenza allacciata.

N. art.	LTPEKE-24V15W	LTPEKE-24V30W	LTPEKE-24V50W	LTPEKE-24V75W	LTPEKE-24V100W
Potenza, max [W]	15	30	50	75	100
Potenza allacciata, max [W]	13,5	27	45	67,5	90
Potenza, min [W]	1,5	5	8	13	17
Corrente di uscita, max [A]	0,63	1,25	2,08	3,13	4,17
Dimensioni (lungh. x largh. x alt.) [mm]	130 x 36 x 16	156 x 50 x 17	160 x 58 x 18	160 x 58 x 18	164 x 57 x 17
Fattore di potenza	≥ 0,5	≥ 0,9			
Riserva di potenza, min [%]	10 %				
Tensione nominale, lato primario [V AC]	200 – 240				
Frequenza di rete [Hz]	50				
Tensione d'uscita [V AC]	24				
Tipo di collegamento, entrata	Presse Euro				
Tipo di collegamento, uscita	Plug and play				
Lunghezza cavo, uscita [cm]	20				
Temperatura ambiente	-20° C – 45 °C				

## 8.2 Dati tecnici del ricevitore Bluetooth

N. art.	LTPEBR4
Carico totale, max [W]	120 (LED W: 48; 3 x LED RGB: 24)
Frequenza di ricezione banda ISM [MHz]	433
Frequenza di ricezione Bluetooth [GHz]	2,4
Frequenza di trasmissione Bluetooth [GHz]	2,4
Potenza di trasmissione [dBm]	2 – 7
Dimensioni (lungh. x largh. x alt.) [mm]	87 x 21 x 8.5
Peso [g]	33
Tipo di collegamento, entrata	Plug and play
Tipo di protezione	IP 63

## Dati tecnici del radiocomando

N. art.	Trasmettitore (Numero del pezzo di ricambio: 290068)
Frequenza di trasmissione [MHz]	433,92
Dimensioni (lungh. x largh. x alt.) [mm]	122 x 35 x 9
Peso [g]	38
Portata, max [m]	10
Batteria, tipo	CR2032





## Dati tecnici della batteria

N. art.	-
Tipo	CR2032
Tensione [V]	3
Capacità [mAh]	210 – 230
Sistema chimico	Li Mn

## 8.3 Dati tecnici delle strisce flessibili a LED

Le strisce flessibili a LED sono contenute nei moduli a LED.

### Strisce flessibili a LED 3000 K (bianco)

N. art.	LTPES1/30	LTPES1/50	LTPES1/70	LTPES1/100	LTPES1/200	LTPES1
Lunghezza [m]	0,30	0,50	0,70	1,00	2,00	2,50
Potenza assorbita nominale [W/m]	5	5	5	5	5	5
Potenza assorbita, totale [W]	1,6	2,6	3,6	5,2	10,2	12,8
Flusso luminoso [lm/m]	266	265	267	265	266	265
Assorbimento di corrente [A]	0,067	0,108	0,149	0,215	0,425	0,535
Temperatura della luce [K]	3000					

## Strisce flessibili a LED 4900 K (bianco)

N. art.	LTPES2/30	LTPES2/50	LTPES2/70	LTPES2/100	LTPES2/200	LTPES2
Lunghezza [m]	0,30	0,50	0,70	1,00	2,00	2,50
Potenza assorbita [W/m]	5	5	5	5	5	5
Potenza assorbita, totale [W]	1,6	2,6	3,6	5,2	10,2	12,8
Flusso luminoso [lm/m]	279,0	282,1	282,0	283,0	281,6	282,2
Assorbimento di corrente [A]	0,068	0,107	0,148	0,211	0,424	0,536
Temperatura della luce [K]	4900					

## Strisce flessibili a LED (RGB+W)

N. art.	LTPES9/30	LTPES9/50	LTPES9/70	LTPES9/100	LTPES9/200	LTPES9
Lunghezza [m]	0,30	0,50	0,70	1,00	2,00	2,50
Potenza assorbita [W/m]	15	15	15	15	15	15
Potenza assorbita, totale [W]	4,4	7,3	10,1	14,7	29,5	37,3
Flusso luminoso [lm/m]	521,2	523,7	520,5	520,6	524,1	523,0
Temperatura della luce* [K]	2700					

\*Per i LED bianchi installati.



## Información complementaria

Este manual de instrucciones contiene información importante relevante para la seguridad correspondiente al manejo del sistema **LIPROTEC-EASY** de **Schlüter®** (en lo sucesivo también denominado «sistema LED»).

Lea por completo este manual de instrucciones antes de utilizar el sistema LED o componentes individuales del sistema.

Conserve este manual de instrucciones de manera que esté disponible para futuras consultas.

## Fabricante y editor

Schlüter-Systems KG

Schmölestraße 7

58640 Iserlohn

ALEMANIA

+49 2371 971-0

[www.schlueter.de](http://www.schlueter.de)

## Sus experiencias con el producto

Trabajamos de manera continua para mejorar la seguridad y la fiabilidad de nuestros productos. En caso de que se produzcan eventos imprevistos en el trato con el sistema LED, le rogamos que nos lo informe.

<b>1</b>	<b>Acerca de este manual de instrucciones</b>	<b>249</b>
1.1	¿Qué ofrece este manual de instrucciones?	249
1.2	Su volumen de suministro individual	249
1.3	¿A quién se dirige este manual de instrucciones?	249
1.4	Instalación eléctrica (toma eléctrica)	250
1.5	Aclaración de símbolos	250
<b>2</b>	<b>Seguridad</b>	<b>251</b>
2.1	Uso conforme a lo previsto	251
2.2	Uso incorrecto previsible	252
2.3	Riesgos residuales	252
<b>3</b>	<b>El sistema LIPROTEC-EASY</b>	<b>254</b>
3.1	Sistema completo	254
3.2	Componentes del sistema	254
<b>4</b>	<b>Instalación y conexión del sistema LIPROTEC-EASY</b>	<b>257</b>
4.1	Condiciones de instalación	257
4.2	Planificación de la instalación	258
4.3	Instalación y conexión de componentes	259
<b>5</b>	<b>Manejo del sistema LIPROTEC-EASY</b>	<b>265</b>
5.1	¿Quién puede usarlo?	265
5.2	Manejo de los módulos W-LED	265
5.3	Manejo de los módulos RGB+W-LED	265
5.4	Programación de mando a distancia inalámbrico	267
5.5	Cambio de pila	268



<b>6</b>	<b>Resolución de fallos</b>	<b>268</b>
6.1	Nuestro servicio técnico está a su disposición	268
6.2	Posibles fallos	269
<b>7</b>	<b>Una vez finalizada la vida útil</b>	<b>270</b>
7.1	A tener en cuenta una vez finalizada la vida útil	271
7.2	Desinstalación de componentes del sistema	271
7.3	Eliminación	271
<b>8</b>	<b>Datos técnicos</b>	<b>272</b>
8.1	Datos técnicos de fuente de alimentación	272
8.2	Datos técnicos de receptor Bluetooth	273
8.3	Datos técnicos mangueras LED	274

# 1 Acerca de este manual de instrucciones

## 1.1 ¿Qué ofrece este manual de instrucciones?

Este manual de instrucciones contiene información destinada a que las personas con ciertos conocimientos previos puedan tratar de manera segura con el sistema Schlüter®LIPROTEC-EASY. La información y las indicaciones incluidas en este manual de instrucciones da por sentada la cualificación descrita a continuación («*Solador*» en la página 249). Este manual de instrucciones no hace posible que una persona sin conocimientos profesionales pueda realizar la instalación y la conexión de manera apropiada, ya que no transmite importantes conocimientos básicos y específicos. Para las personas sin conocimientos profesionales se describe en el capítulo 5 el manejo de los módulos LED ya montados y conectados.

## 1.2 Su volumen de suministro individual

Este manual de instrucciones describe el sistema completo LIPROTEC-EASY de Schlüter® con todos los componentes de sistema disponibles. Un volumen de suministro individual no tiene que incluir todos los componentes descritos. Consulte las indicaciones en el embalaje del volumen de suministro individual.

## 1.3 ¿A quién se dirige este manual de instrucciones?

A excepción del capítulo 5 («5 Manejo del sistema LIPROTEC-EASY» en la página 265), este manual de instrucciones se dirige exclusivamente a personas con la cualificación descrita a continuación:

### Solador

Debido a su preparación, su experiencia profesional y su formación continua, el solador está capacitado para colocar y montar conforme al estado actual de la técnica revestimientos de suelo y de pared en habitaciones y espacios con condiciones del entorno temporalmente húmedas. El solador evita riesgos mediatos e inmediatos al trabajar conforme a las especificaciones de las normas vigentes.

En especial debido a sus conocimientos especializados en cuanto a leyes, especificaciones y normas nacionales, el solador puede asegurarse de que se eviten errores en la colocación y en el uso de materiales. Así el solador puede eliminar fuentes de accidentes y de este modo evitar daños personales. Debido tanto a sus conocimientos especializados en cuanto a materiales y técnicas como a la capacidad de poner en práctica estos conocimientos especializados está en condiciones de evitar daños adicionales o daños derivados en la estructura de la construcción.

Conocimientos necesarios del solador:

- Colocación adecuada de baldosas (también en cuartos de baño y en ambientes húmedos)
- Manejo seguro de herramientas mecánicas (p. ej. taladradora de percusión)
- Corte inclusive corte al sesgo de perfiles de metal
- Selección de combinaciones de materiales compatibles entre el pegamento, los revestimientos de suelo y de pared y los perfiles de metal



El sistema LED también se puede manejar sin cualificaciones específicas. Por lo tanto, los contenidos acerca del manejo («5 Manejo del sistema LIPROTEC-EASY» en la página 265) también están destinados al usuario final. Para el manejo se deben tener en cuenta sin falta los puntos siguientes:

- No permita que los niños manejen el sistema LED sin supervisión.
- Permita que únicamente un solador («Solador» en la página 249) solucione los fallos.

## 1.4 Instalación eléctrica (toma eléctrica)



### ¡PELIGRO!

#### ¡Peligro de muerte en trabajos con tensión de red!

El sistema LED está previsto para su conexión a una toma eléctrica. La tensión de red implica peligro de muerte. En caso de que personas con cualificaciones insuficientes realicen trabajos en componentes bajo tensión podrían producirse descargas eléctricas mortales.

- Utilizar el sistema LED únicamente si hay disponible una toma eléctrica completamente instalada.
- No realizar nunca por cuenta propia actividades en componentes bajo tensión de red.
- Antes de instalar el sistema LED, asegurarse sin falta de que haya disponible una toma eléctrica (dado el caso conmutable) conectada conforme al estado actual de la técnica.

Solicitar la instalación de la toma eléctrica a un electricista cualificado que cuente con autorización para ello in situ. ¡No trabajar por cuenta propia en componentes bajo tensión de red!

## 1.5 Aclaración de símbolos

En este manual de instrucciones se utilizan los símbolos siguientes con el significado descrito a continuación:

### Indicaciones de seguridad y advertencia



### ¡PELIGRO!

Esta combinación de símbolo y palabra de advertencia indica una situación peligrosa inmediata por corriente eléctrica. En caso de no tenerse en cuenta una indicación identificada de este modo se producirán lesiones graves o mortales.



### ADVERTENCIA

Esta combinación de símbolo y palabra de advertencia indica una situación potencialmente peligrosa que puede provocar la muerte o lesiones graves en caso de no tenerse en cuenta.



### INDICACIÓN

Esta combinación de símbolo y palabra de advertencia indica una situación potencialmente peligrosa que puede provocar daños materiales en caso de no tenerse en cuenta.



### PROTECCIÓN DEL MEDIO AMBIENTE

Esta combinación de símbolo y palabra de advertencia indica una situación que puede provocar daños en el medio ambiente en caso de no tenerse en cuenta.



## Información sin relación directa con el producto

La información que no tenga relación inmediata con los componentes o los accesorios del sistema LIPROTEC-EASY se identifican como se muestra aquí.



**La información adicional dentro de las figuras** se identifica con el símbolo al margen.

## Formatos de texto y significados

En este manual de instrucciones se utilizan las siguientes distinciones para identificar ciertos contenidos:

Las **referencias cruzadas** se insertan especificando el capítulo y el número de páginas.

Ejemplo: » *“Aclaración de símbolos” en la página 250*

- **Las enumeraciones sin orden determinado** se presentan con un punto introductorio.
- 1. Los pasos de acción** se presentan con un número introductorio.
  - > **Los resultados de acciones** se identifican con una flecha introductoria.

## 2 Seguridad

### 2.1 Uso conforme a lo previsto

El sistema LIPROTEC-EASY de Schlüter® y los respectivos componentes de sistema («3.2 Componentes del sistema» en la página 254) están previstos exclusivamente para el establecimiento de iluminación acentuada en espacios de interiores, inclusive espacios con condiciones del entorno temporalmente húmedas (p. ej. cuartos de baño). En caso de utilizarse perfiles de acero inoxidable (V4A), el sistema LED también está previsto para su instalación en ámbitos de piscinas/establecimientos de baños sin influjo de agua permanente. El uso





conforme a lo previsto prevé el uso exclusivo de los componentes de sistema mencionados en este manual de instrucciones dentro de las descritas combinaciones permitidas. Un uso diferente se considera uso incorrecto.

## 2.2 Uso incorrecto previsible

Si el sistema LIPROTEC-EASY de Schlüter® se utiliza en contra de las normas indicadas en este manual de instrucciones pueden producirse daños material y personales.



### **ADVERTENCIA**

#### **¡Peligro de lesiones por uso incorrecto!**

El uso incorrecto del sistema LED puede provocar situaciones peligrosas o daños materiales.

- No utilizar nunca el sistema LED en atmósferas explosivas.
- No abrir los componentes del sistema LED.
- Nunca retirar, pelar o desconectar los cables preconfeccionados en estado de entrega.
- Utilizar exclusivamente componentes de sistema originales de Schlüter®.
- Utilizar el sistema LED exclusivamente como se describe en este manual de instrucciones.
- Utilizar únicamente módulos LED (combinación de manguera LED y su perfil de soporte correspondiente). Nunca utilizar las mangueras LED sin el perfil de soporte correspondiente.
- Nunca instalar el sistema LED en áreas que se encuentren completamente bajo el agua de manera permanente o temporal (p. ej. como iluminación en piscinas).

## 2.3 Riesgos residuales

En el trato con el sistema LED existen los siguientes riesgos residuales:



### **ADVERTENCIA**

#### **¡Peligro de muerte por sobretensión o humedad en la fuente de alimentación!**

Cuando la fuente de alimentación se somete a temperaturas por encima de 45 °C o a humedad pueden producirse descargas eléctricas mortales por fallos de funcionamiento.

- Nunca almacenar o utilizar la fuente de alimentación con temperaturas por encima de 45 °C.
- Instalar y utilizar la fuente de alimentación únicamente conforme a las normativas locales vigentes.
- Nunca someter la fuente de alimentación a la influencia directa de la humedad (p. ej. salpicaduras de agua).



### **¡PELIGRO!** **¡Peligo de muerte por descargas eléctricas!**

La fuente de alimentación funciona en el lado de entrada con una tensión de red de 230 V. El contacto con piezas conductoras de voltaje puede provocar descargas eléctricas mortales.

- Nunca se debe abrir la fuente de alimentación.
- Nunca se debe cortar el cable de alimentación ni soltarlo de la fuente de alimentación.
- Utilizar únicamente la fuente de alimentación suministrada o las fuentes de alimentación mencionadas en este manual de instrucciones.
- Conectar a la fuente de alimentación exclusivamente los componentes de sistema descritos en estas instrucciones.
- Solicitar la realización de trabajos en componentes conductores de voltaje permanente o temporal (p. ej. toma eléctrica) únicamente a electricistas que cuenten con autorización para ello in situ.



### **ADVERTENCIA** **¡Peligo de muerte y peligro de lesiones para niños y bebés!**

Algunos de los componentes del sistema son tan pequeños que los niños podrían atragantarse y ahogarse con ellos. Los niños pueden estrangularse con los cables suministrados. Los niños podrían sufrir de envenenamiento en caso de ingesta del pegamento especial o de la pila del mando a distancia inalámbrico.

- Mantener todos los componentes del sistema LED fuera del alcance de los niños y los bebés.



### **¡ADVERTENCIA!** **¡Peligo de incendio, lesiones y envenenamiento por uso inadecuado del pegamento especial!**

El pegamento especial es inflamable. Si arde se producen vapores tóxicos que pueden provocar daños a la salud en caso de inhalación. Si el pegamento entra en contacto con la piel pueden producirse irritaciones cutáneas. Si el pegamento se ingiere puede producirse envenenamiento.

- Nunca chamuscar el pegamento o restos de pegamento.
- Aplicar el pegamento únicamente con guantes.
- No comer mientras se aplica pegamento.
- Después de aplicar el pegamento, eliminar de inmediato los restos de pegamento.



### **¡ADVERTENCIA!**

#### **¡Peligro de incendio por sobrecalentamiento!**

Si la fuente de alimentación se sobrecalienta por ensuciamiento (p. ej. polvo) o los componentes del sistema se sobrecalientan por una instalación inadecuada existe peligro de incendio. Los cortocircuitos en el sistema LED pueden contribuir de manera adicional al sobrecalentamiento de los cables, lo que asimismo puede provocar peligro de incendio.

- Evitar sin falta los cortocircuitos.
- Limpiar la fuente de alimentación a intervalos regulares (al menos una vez al año). Para ello asegurarse de desconectar la tensión.
- Asegurar una ventilación suficiente para el montaje de la fuente de alimentación.
- Nunca instalar el cable en estado enrollado. Esto no corresponde al cable de la fuente de alimentación.

## **3 El sistema LIPROTEC-EASY**

### **3.1 Sistema completo**

El sistema LIPROTEC-EASY permite establecer una iluminación acentuada mediante el principio de Plug-and-Play. Los módulos LED (mangueras LED en combinación con sus respectivos perfiles de soporte) son adecuados para su uso en zonas con alta humedad temporal. La fuente de alimentación preconfeccionada se puede enchufar en tomas de corriente ya instaladas y alimenta a los módulos LED conectados con una tensión de 24 V.

Mediante los cables y distribuidores igualmente preconfeccionados, en la salida de 24 V de la fuente de alimentación es posible alimentar con tensión los módulos LED conectados. Un receptor Bluetooth preconfeccionado e integrable en los cables de alimentación permite encender o apagar los módulos LED conectado y seleccionar propiedades lumínicas pre-determinadas por medio del mando a distancia inalámbrico correspondiente. A través de la aplicación **Schlüter® LED-Color-Control** también es posible ajustar de manera individual las propiedades lumínicas.

### **3.2 Componentes del sistema**

#### **Fuente de alimentación » 1/1**

La fuente de alimentación funciona como fuente conmutable y transforma la corriente alterna de la red en una corriente continua de 24 V. La fuente de alimentación preconfeccionada está disponible en diferentes variantes de potencia. El cable de alimentación se enchufa en una toma eléctrica. El cable de conexión ya instalado con conector preconfeccionado alimenta con tensión a los componentes conectados.

Datos técnicos

» "Datos técnicos de fuente de alimentación" en la página 272

## Mangueras LED » 1/2

Las mangueras LED revestidas de silicona están disponibles en diferentes longitudes, anchuras y variantes de color de manera respectiva en conjunto con un perfil de soporte («Perfiles de soporte » /6” en la página 255). A través del cable de conexión instalado con conector preconfeccionado se puede establecer la alimentación de tensión. Las mangueras LED están disponibles como versiones con luz blanca cálida y blanca neutral (W-LED) y con luz de colores (RGB+W-LED).

Datos técnicos

» “Datos técnicos mangueras LED” en la página 274

## Tapas de obturación de silicona » 1/3

Las tapas de obturación de silicona sirven para sellar mangueras LED tronzadas en la superficie de corte en caso de que las mangueras LED hayan sido tronzadas. Las tapas de obturación de silicona se deben adherir con el pegamento especial suministrado.

## Pegamento especial » 1/4

El pegamento especial suministrado es idóneo para el material de las mangueras LED y de las tapas de obturación de silicona y está previsto para la adhesión de estos dos componentes. Si este pegamento especial se utiliza según lo previsto, obtura las superficies de adhesión contra la penetración de humedad.

## Receptor Bluetooth y mando a distancia inalámbrico » 1/5

El receptor Bluetooth puede recibir las señales inalámbricas del mando a distancia inalámbrico y establecer una conexión Bluetooth con un dispositivo móvil.

A través del cable de conexión situado en ambos lados, el receptor Bluetooth se conecta a la fuente de alimentación, al cable, al distribuidor o a las mangueras LED. El receptor Bluetooth permite controlar los módulos RGB+W-LED a través del mando a distancia inalámbrico correspondiente o de un dispositivo móvil. Además del encendido y el apagado se puede conmutar entre los preajustes (favoritos) guardados en el receptor Bluetooth.

El receptor Bluetooth no está previsto para el uso con mangueras W-LED.

Datos técnicos

» “Datos técnicos de receptor Bluetooth” en la página 273

## Perfiles de soporte » 1/6

Los perfiles de soporte sirven para el soporte mecánico de las mangueras LED y están disponibles de manera respectiva en conjunto con las mangueras LED correspondientes («Mangueras LED » 1/2” en la página 255). La combinación de perfil de soporte y manguera LED conforma un módulo LED.

Los perfiles de soporte se pueden utilizar como regletas terminales para áreas con baldosas. Están disponibles tanto en dos geometrías y anchuras de perfil diferentes como en diversas longitudes. Como versiones de material están disponibles el aluminio y el acero inoxidable (V4A) para aplicaciones con altas exigencias de resistencia a la corrosión.



## ADVERTENCIA

### ¡Peligro de lesiones por fugas a causa de corrosión!

Si se utilizan perfiles de soporte de aluminio en ámbitos de piscinas o en el entorno directo de establecimientos de baño existe el peligro de que penetre agua a causa de corrosión. Como consecuencia podrían producirse cortocircuitos, incendios y descargas eléctricas.

- En ámbitos de piscinas y en el entorno directo de establecimientos de baño se deben usar exclusivamente perfiles de acero inoxidable (V4A).

## Cable » 1/7

Los cables sirven para realizar conexiones entre ciertos componentes del sistema a distancias de entre 3 a 5 m.

## Distribuidores » 1/8

A través de los distribuidores dobles y cuádruples disponibles se pueden alimentar hasta 4 módulos LED a través de una fuente de alimentación. Si es necesario utilizar distribuidores, se debe asegurar que la fuente de alimentación conectada pueda proporcionar una potencia suficiente para cubrir la demanda de potencia de las mangueras LED conectadas » *“Datos técnicos de fuente de alimentación” en la página 272.*

## Tapas de extremo de perfil » 1/9

Las tapas de extremo de perfil se pueden montar de manera opcional. Las tapas de extremo de perfil sirven para proteger los perfiles de soporte contra la penetración de pegamento de baldosas o mortero de juntas. El lado de anclaje se incrusta con material de juntas entre el perfil y la baldosa.

## Caja de pared hueca con guarnición de obturación » 1/10

Mediante la caja de pared hueca con guarnición de obturación empalmada se pueden generar espacios huecos cerrados de manera de obtener espacio para los conectores de enchufe.

## Membrana aislante autoadhesiva» 1/11

La membrana aislante autoadhesiva sirve para sellar las aberturas de la caja de pared hueca junto al perfil de soporte, de manera que al embaldosar no pueda penetrar pegamento de baldosas.

## ProCut (opcional) » 1/12

ProCut de Schlüter® está previsto como herramienta especial para el corte de mangueras LED. Mediante una mecánica de corte adaptada, una superficie de apoyo con escala de ángulos indicada y una geometría de corte optimizada para mangueras LED, ProCut permite obtener superficies de separación limpias y con ángulos suficientemente exactos. De este modo es posible colocar y adherir tapas de obturación de silicona según lo previsto en las mangueras LED tronzadas.

## LED-Color-Control de Schlüter®» 2



### **¡ADVERTENCIA! ¡Peligro de lesiones por intolerabilidad de patrones lumínicos!**

En el modo dinámico se pueden configurar combinaciones de frecuencias intermitentes, cambios de contrastes y colores de luces que en ciertos grupos de personas pueden provocar reacciones intensas (p. ej. dolores de cabeza o ataques de epilepsia). Los ataques de epilepsia pueden provocar lesiones graves, p. ej. a causa de golpes o de morderse la lengua.

- En caso de que en la familia haya casos de epilepsia, utilizar el modo dinámico únicamente después de consultar con un médico.
- Finalizar el modo dinámico de inmediato ante los primeros síntomas de malestar.

LED-Color-Control de Schlüter® es una aplicación para dispositivos móviles que puede utilizarse para controlar el sistema LED.

A través del LED-Color-Control de Schlüter® se pueden ejecutar todas las funciones que también se ejecutan a través del mando a distancia inalámbrico. LED-Color-Control de Schlüter® está disponible para los sistemas operativos iOS y Android.

Además están disponibles las siguientes funciones:

- Cambio de favoritos
- Personalización de propiedades lumínicas
- Uso de modo dinámico

## 4 Instalación y conexión del sistema LIPROTEC-EASY

### 4.1 Condiciones de instalación

Para que el sistema LED funcione según lo previsto y se eviten peligros, se deben cumplir las siguientes condiciones básicas:

- Para conectar la fuente de alimentación debe haber disponible una toma eléctrica dentro del alcance de la fuente de alimentación.
- Para la instalación permanente de las mangueras LED se deben haber montado de manera fija los perfiles de soporte conforme al estado actual de la técnica.
- Todos los cables, los conectores, la fuente de alimentación y el receptor Bluetooth deben estar situados de manera permanente en un lugar seco.
- La longitud del cable en un tramo no debe superar los 10 m.
- Dentro de un tramo no se deben usar más de 6 conectores.
- El receptor Bluetooth no debe estar apantallado por objetos metálicos (p. ej. armaduras).
- Nunca se deben conmutar 2 receptores Bluetooth en fila.
- Las mangueras LED nunca se deben doblar con un radio de flexión  $< 500$  mm.
- Las mangueras LED nunca se deben doblar lateralmente sobre los flancos.



- La fuente de alimentación debe tener una dimensión suficiente para las mangueras LED conectadas.
- Los componentes del sistema deben poder tenderse y colocarse de manera que no sea necesario acortar ningún cable o cable de conexión.
- En caso de que el sistema LED vaya a ser utilizado sin receptor Bluetooth, la toma eléctrica debe ser conmutable para su encendido y apagado.
- La fuente de alimentación y el receptor Bluetooth solo deben tenderse de manera que (p. ej., una vez finalizada su vida útil) se puedan retirar sin problema (colocación reversible).

### **Particularidades en caso de montaje en espacios húmedos**

En caso de que el sistema LED se instale en cuartos de baño o en espacios con condiciones del entorno temporalmente húmedas, se deben cumplir adicionalmente las siguientes condiciones:

- Se debe evitar de manera permanente la penetración de humedad en los componentes del sistema LED.
- El entorno debe poder secarse periódicamente.

## **4.2 Planificación de la instalación**

Antes de la instalación se debe determinar cuántas mangueras LED se van a montar, dónde se tenderán los cables y qué componentes del sistema se colocarán en cuáles posiciones.

Para un funcionamiento seguro y fiable, las siguientes preguntas deben responderse de manera afirmativa:

- ¿Cubre la fuente de alimentación prevista la demanda de potencia de las mangueras LED?
- ¿Se puede llegar a todos los módulos LED con distribuidores y cables?
- ¿Se pueden montar cajas de pared hueca con guarnición de obturación en lugares donde puede presentarse humedad y se deba conectar un cable de conexión?

### **Planificación de tronzado de módulos LED » 3**

En los módulos LED en estado de entrega se garantiza una iluminación óptima a lo largo de todo el módulo y se alcanza un grado de protección IP 67. Si es necesario acortar módulos LED se deben tener en cuenta los puntos siguientes:

- El perfil de soporte acortado debe tener la misma longitud que la manguera LED acortada.
- En estado instalado, el perfil de soporte debe contar con una abertura de cable a través de la cual el cable de conexión se pueda introducir en el perfil de soporte.
- Las mangueras W-LED presentan cada 25 mm una marca de separación.
- Las mangueras RGB+W-LED presentan cada 62,5 mm una marca de separación.
- Las marcas de separación identifican siempre la posición en la que deben realizarse los cortes de separación a 45° en caso de que las mangueras LED deban permanecer iluminadas a todo lo largo.
- Si las mangueras LED se separan por fuera de las marcas de separación, la zona hasta la próxima marca de separación permanece sin iluminar de manera permanente.

Si se desea la iluminación completa de las mangueras LED, se debe tener en cuenta la posición de las marcas de separación durante la planificación de los módulos LED. En este caso, las marcas de separación determinan la longitud óptima de los módulos LED acortados.

## 4.3 Instalación y conexión de componentes

### Fijación de fuente de alimentación

Personal	<b>Soldador</b>
Equipo de protección	<b>Guantes de protección, guantes de seguridad</b>
Herramienta	<b>Destornillador, taladradora (de percusión)</b>
Material de consumo	<b>Tornillos de fijación, dado el caso 2 tacos</b>

La fuente de alimentación se debe fijar en su posición prevista para que no se produzca ninguna tracción en el cable de conexión, p. ej. a causa de un deslizamiento de la fuente de alimentación. La fuente de alimentación y el receptor Bluetooth se deben montar básicamente de manera que sea posible acceder a ellos en caso necesario (p. ej. en caso de mantenimiento o de recambio).

1. Atornille la fuente de alimentación a la superficie de colocación » **4**.
  - > La fuente de alimentación está fija en su posición prevista y no puede deslizarse.

### Tendido de cable

Personal	<b>Soldador</b>
Equipo de protección	<b>según la situación de montaje</b>
Herramienta	<b>según la situación de montaje</b>

Recomendamos colocar el cable y los distribuidores en cielo rasos, espacios huecos o tubos vacíos. La colocación debe planificarse de manera que con las longitudes de cable establecidas se puedan alcanzar las posiciones previstas.

1. Tender el cable desde la fuente de alimentación o el receptor Bluetooth hasta los puntos de conexión previstos de la manguera LED.
2. En caso necesario utilizar distribuidores dobles o cuádruples.
  - > En todos los puntos de conexión previstos de las mangueras LED hay posicionado un conector. El conector está conectado eléctricamente con la fuente de alimentación a través del cable o del distribuidor.

### Uso de caja de pared hueca con garnición de obturación

Personal	<b>Soldador</b>
Equipo de protección	<b>según la situación de montaje</b>
Herramienta	<b>según la situación de montaje</b>
Material de consumo	<b>Caja de pared hueca con garnición de obturación, 2 sujetacables</b>





## Capas de obturación conforme al estado actual de la técnica

Para evitar la penetración de humedad se debe crear una capa de obturación conforme al estado actual de la técnica. Para garantizar esto se prevé la posibilidad de adherir la caja de pared hueca con guarnición de obturación mediante **KERDI-COLL-L de Schlüter®**. La adhesión correcta es un proceso complejo que depende de varios factores (p. ej., los materiales utilizados y las combinaciones de materiales). Al adherir con KERDI-COLL-L de Schlüter® poner en práctica sin falta las instrucciones e indicaciones presentes en la hoja de datos 8.4 y tener en cuenta la información de las hojas de datos de seguridad correspondientes a **KERDI-COLL-A de Schlüter®** y **KERDI-COLL-RL de Schlüter®**.

En caso de utilizar productos diferentes, poner en práctica sin falta las especificaciones del fabricante correspondiente.

Mediante la caja de pared hueca con guarnición de obturación se pueden crear espacios huecos detrás de los módulos LED para alojar los conectores. Para ello, el lado del cable en el que está instalado el casquillo blando debe introducirse a través de la caja de pared hueca con guarnición de obturación. » **5**

1. Realizar el corte en el panel de construcción (40 x 120 mm).
2. Introducir el cable de conexión con el extremo con casquillo blanco a través del conducto para cables.
3. Asegurarse de que el tubo termorretráctil en el cable de conexión se encuentre en la zona de la guarnición de obturación.
4. Fijar los conductos para cables en cruz con 2 sujetacables y sellarlos de este modo.
5. Acortar los sujetacables.
6. Insertar la caja de pared hueca con guarnición de obturación en el recorte producido» **6**.
7. Adherir la caja de pared hueca con guarnición de obturación a la pared de montaje (p. ej. placa de montaje) conforme al estado actual de la técnica. La adherencia debe evitar de manera permanente que pueda penetrar humedad a través de la superficie de adhesión.
8. Colocar las tiras de membrana aislante autoadhesiva de manera que la caja de pared hueca quede cerrada a ambos lados. Prever una abertura únicamente allí donde más adelante deba encontrarse la abertura de cable del perfil de soporte.
  - > La zona detrás de la caja de pared hueca con guarnición de obturación está protegida contra la penetración de humedad.

## Colocación de perfil de soporte » 7

Personal	<b>Solador</b>
Equipo de protección	<b>Guantes de protección</b>
Herramienta	<b>según la situación de montaje</b>

Los perfiles de soporte deben colocarse de manera que una manguera LED pueda insertarse posteriormente en el perfil de soporte. Las aberturas de cable en los perfiles de soporte deben encontrarse en la zona de una caja de pared hueca con guarnición de obturación. Las zonas de la abertura de la caja de pared hueca con guarnición de obturación que permanecen libres junto al perfil de soporte deben protegerse mediante tiras de membrana aislante autoadhesiva contra la penetración de pegamento.

1. Comparar la posición de la abertura de cable en el perfil de soporte con la posición de la guarnición de obturación.
2. Recortar los perfiles de soporte a la longitud deseada de manera que en estado instalado pueda encontrarse una abertura de cable en la zona de una caja de pared hueca con guarnición de obturación.
3. Embaldosar los perfiles de soporte conforme al estado actual de la técnica. Se debe evitar de manera permanente la penetración de humedad en la caja de pared hueca con guarnición de obturación a través de las superficies de adhesión.
4. En caso necesario colocar tapas en los extremos de los perfiles de soporte y embaldosarlos.
  - > Los perfiles de soporte quedan firmemente instalados y a través de las aberturas de cable se puede introducir un enchufe en la guarnición de obturación situada por debajo.

## Tronzado de mangueras LED

Durante la planificación se debe tener en cuenta a qué longitud se tronzarán las mangueras LED » *“Planificación de tronzado de módulos LED » 3” en la página 258.*

El proceso de tronzado de mangueras LED difiere según el tipo de manguera LED que se utilice:

- » *“Tronzado de mangueras W-LED y adhesión de tapa(s) de obturación de silicona” en la página 261*
- » *“Tronzar las mangueras RGB+W-LED y adherir las tapas de obturación de silicona” en la página 262*

## Tronzado de mangueras W-LED y adhesión de tapa(s) de obturación de silicona

Personal	<b>Solador</b>
Equipo de protección	<b>Guantes de protección</b>
Herramienta	<b>ProCut</b>
Material de consumo	<b>Tapa(s) de obturación de silicona, pegamento especial</b>



Cuando las mangueras LED se recortan, ya no están protegidas contra la humedad. Por lo tanto, después de recortarlas se debe colocar una tapa de obturación de silicona. Para garantizar superficies de separación limpias y recortes con ángulos de 45° suficientemente exactos, recomendamos recortar las mangueras LED únicamente con ProCut de Schlüter®. Si las mangueras LED se tronzan entre las marcas de separación, la zona hasta la próxima marca de separación permanece sin iluminar de manera permanente.



### **ADVERTENCIA**

#### **¡Peligro de lesiones por fugas a causa de cortes!**

Si las mangueras W-LED se tronzan a un ángulo incorrecto, incluso después de adherir las tapas de obturación de silicona existe el peligro de que penetre agua. Como consecuencia podrían producirse cortocircuitos, incendios y descargas eléctricas.

- Recortar las mangueras W-LED exclusivamente como se muestra en ángulo de 45°.



### **INDICACIÓN**

#### **¡Las mangueras LED nunca se deben tronzar en el extremo por el que sale el cable de conexión!**

1. Asegurarse de que la manguera LED está desconectada de la fuente de alimentación.
2. Marcar los puntos de separación previstos en la parte exterior de la manguera LED.
3. Girar la manguera LED a un lado.
4. Cortar la manguera LED desde la marca de separación situada en la parte inferior en un ángulo de 45° hacia afuera, como se indica » **8**.
5. Aplicar pegamento especial sobre la superficie de adhesión de la tapa de obturación de silicona » **9**.
6. Colocar la tapa de obturación de silicona en la manguera LED cortada y presionar aprox. 30 s.
  - > Después de aprox. 30 min de tiempo de secado, la tapa de obturación de silicona queda firmemente adherida. La manguera LED está obturada y se puede insertar.

## **Tronzar las mangueras RGB+W-LED y adherir las tapas de obturación de silicona**

Personal

Equipo de protección

Herramienta

Material de consumo

**Solador**

**Guantes de protección**

**ProCut**

**Tapa(s) de obturación de silicona, pegamento especial**

Cuando las mangueras RGB+W-LED se recortan, ya no están protegidas contra la humedad. Por ello, en el caso de las mangueras RGB+W-LED también se debe pegar una tapa de obturación de silicona. Para garantizar un aspecto óptico perfecto y una estanqueidad óptima, a diferencia de en las mangueras W-LED se debe cortar primero en un ángulo de 45° y después adicionalmente en un ángulo de 90°. En el corte de 45° se debe tener en cuenta un adicional de separación de 3 mm.



### ADVERTENCIA

#### ¡Peligro de lesiones por fugas a causa de cortes!

Si las manguera RGB+W-LED se tronzan con un ángulo incorrecto, incluso después de adherir las tapas de obturación de silicona existe el peligro de que penetre agua. Como consecuencia podrían producirse cortocircuitos, incendios y descargas eléctricas.

- Realizar siempre primero un corte de separación a 45°.
- A continuación cortar como se indica en un ángulo de 90°.



### INDICACIÓN

#### ¡Las mangueras LED nunca se deben tronzar en el extremo por el que sale el cable de conexión!

1. Asegurarse de que la manguera LED está desconectada de la fuente de alimentación.
2. Marcar los puntos de separación previstos en la parte superior de la manguera LED.
3. Girar la manguera LED a un lado.
4. Asegurarse de que la marca de corte garantice 3 mm adicionales de separación » **10**.
5. Establecer el corte de separación a un ángulo de 45° » **11**/**1**.
6. Cortar el adicional de separación de la manguera LED en un ángulo de 90° » **11**/**2**.
  - > La zona del cuello se separa a un ángulo de 90° con respecto a la parte superior de la manguera LED y se acorta el adicional de separación de 3 mm. A través del resto de la manguera LED transcurre un corte limpio a 45°.
7. Aplicar pegamento especial sobre la superficie de adhesión de la tapa de obturación de silicona » **12**.
8. Colocar la tapa final de silicona en la manguera LED cortada y presionar durante aprox. 30 s.
  - > Después de aprox. 30 min de tiempo de secado, la tapa de obturación de silicona queda firmemente adherida. La manguera LED está obturada y se puede insertar.

### Conexión eléctrica de componentes » **13** + **14**

Personal

Soldador

Equipo de protección

Guantes de protección



Los componentes del sistema LED se conectan eléctricamente a través de conectores. A continuación se describe únicamente y a modo de ejemplo una posible combinación de componentes de sistema. Al conectar tener en cuenta las posibilidades de combinación en los esquemas de conexión (> «RGB+W-LED - Alt» en la página 419 y > «W-LED» en la página 420).

1. Asegurarse de que la toma de alimentación de la fuente de alimentación no está enchufada.
2. Conectar el receptor Bluetooth con la fuente de alimentación.
3. Opcional: Conectar el receptor Bluetooth con los distribuidores dobles o cuádruples.
4. Opcional: Conectar el cable con el receptor Bluetooth o el distribuidor.
  - > Todas las conexiones entre la fuente de alimentación y los componentes de sistema conectados están conectadas hasta la guarnición de obturación.
5. Incrustar el perfil de soporte en el pegamento de baldosas mientras se introduce el casquillo blanco del cable por detrás desde la caja de pared hueca a través de la abertura de cable en el perfil.
6. Conectar el cable de conexión de la manguera LED con el casquillo blanco del cable.
  - > La manguera LED se puede introducir en el perfil de soporte. Antes es conveniente comprobar el funcionamiento de la manguera LED.

## Inserción de mangueras LED

Personal

**Soldador**

Equipo de protección

**Guantes de protección**

Las mangueras LED se deben introducir en toda su longitud en un perfil de soporte. La conexión entre la manguera LED y la fuente de alimentación, el receptor, el cable o el distribuidor ya debe estar establecida. Antes de que la manguera LED se inserte por completo en el perfil de soporte se debe comprobar su funcionamiento.

1. Asegurarse de que la manguera LED está conectada al cable de conexión correspondiente.
2. Asegurarse de que la fuente de alimentación está conectada.
3. Mediante la toma de corriente conmutable, encender la manguera W-LED o encender los módulos RGB+W-LED según lo descrito » *“Manejo de los módulos RGB+W-LED” en la página 265.*
4. En las mangueras RGB+W-LED comprobar si la manguera LED se ilumina de color cuando se cambian los favoritos.
  - > Las mangueras W-LED se iluminan de manera continua cuando la toma de corriente conmutada está conectada. Las mangueras RGB+W-LED se iluminan de manera continua y pueden conmutarse de color mediante el mando a distancia o un dispositivo móvil. La manguera LED ahora se puede insertar en el perfil de soporte.
5. Para instalar las mangueras LED, primero se debe volver a desconectar la fuente de alimentación de la toma eléctrica.
6. Colocar la manguera LED con el extremo sin cable de conexión al ras con el extremo del perfil de soporte e insertar por completo.

7. Insertar la manguera LED de manera progresiva a todo lo largo en el perfil de soporte.
8. Introducir parcialmente el cable de conexión en la caja de pared hueca con guarnición de obturación.
9. Insertar con cuidado la manguera LED por completo.
  - > La manguera LED se encuentra por completo a todo lo largo en el perfil de soporte. El cable de conexión está empotrado en la caja de pared hueca con guarnición de obturación.
10. Repetir los pasos 1 – 9 en todas las mangueras LED previstas para el montaje.
11. Asegurarse de que todas las mangueras LED previstas están insertadas según lo descrito.
12. Asegurarse de que todos los componentes están conectados como corresponde.
  - > Todos los componentes están montados y conectados según lo previsto. El cable de la fuente de alimentación se puede enchufar.
13. Enchufar el cable de alimentación de la fuente de alimentación en la toma de corriente prevista.
  - > Todos los módulos LED reciben alimentación de tensión y se pueden conectar.

## 5 Manejo del sistema LIPROTEC-EASY

### 5.1 ¿Quién puede usarlo?

El sistema LIPROTEC-EASY también se puede manejar sin cualificaciones específicas. Los niños solo pueden manejar el sistema LED bajo la supervisión de un adulto.

### 5.2 Manejo de los módulos W-LED

Si no se utiliza ningún receptor Bluetooth, se pueden encender y apagar las mangueras LED cuando la fuente de alimentación está conectada a una toma de corriente conmutable. Esta opción de manejo está prevista para módulos W-LED.

### 5.3 Manejo de los módulos RGB+W-LED

#### Selección a través de favoritos

¿Qué son los favoritos?

Los favoritos son configuraciones seleccionables en las que se guardan las propiedades lumínicas de las mangueras RGB+W-LED. El receptor Bluetooth se entrega con una selección preconfigurada de favoritos. Además de 4 tonos blancos con temperaturas de color de 2700 K hasta 6500 K, en las mangueras RGB+W-LED se pueden seleccionar en estado de entrega los colores básicos y diferentes tonos de mezcla. En total hay disponibles 12 espacios de memoria para favoritos.



## Ajuste de favoritos

Para cambiar los favoritos se debe conectar al receptor un dispositivo móvil con LED-Color-Control de Schlüter® » *“Manejo a través de LED-Color-Control de Schlüter®” en la página 266.*

## Manejo mediante el mando a distancia inalámbrico

Mediante el mando a distancia inalámbrico se controlan de manera simultánea todas las mangueras LED que están conectadas al receptor Bluetooth. Para ello el receptor Bluetooth se debe programar en el mando a distancia inalámbrico » *“Programación de mando a distancia inalámbrico” en la página 267.* En el estado de entrega, el receptor Bluetooth incluido en el conjunto y el mando a distancia inalámbrico suministrado ya están programados.

## Encendido y apagado mediante el mando a distancia inalámbrico

Al pulsar la tecla de ENCENDIDO/APAGADO se encienden o se apagan todas las mangueras LED que están conectadas al receptor Bluetooth.

## Selección de favoritos a través del mando a distancia inalámbrico

Al pulsar las teclas ARRIBA y ABAJO se conmuta entre los favoritos. Los favoritos no pueden recorrerse de manera cíclica, es decir, que del primer favorito no se puede cambiar directamente al último favorito y viceversa.

## Manejo a través de LED-Color-Control de Schlüter®

### Activar emparejamiento Bluetooth en el receptor Bluetooth

Para que el receptor Bluetooth pueda establecer una conexión Bluetooth con un dispositivo móvil (emparejamiento Bluetooth) se debe activar la disponibilidad Bluetooth a través del mando a distancia inalámbrico. Si se desea controlar el receptor Bluetooth mediante un dispositivo móvil, se debe instalar la aplicación LED-Color-Control de Schlüter®» **2**” en la página 257.

1. Asegurarse de que la fuente de alimentación y el receptor Bluetooth están conectados a través de conectores según se describe.
2. Enchufar el cable de alimentación de la fuente de alimentación en la toma de corriente prevista.
3. Asegurarse de que la aplicación LED-Color-Control de Schlüter® está instalada conforme a las especificaciones del fabricante del dispositivo móvil.
4. En el mando a distancia, mantener pulsadas las teclas de ENCENDIDO/APAGADO y ARRIBA al mismo tiempo durante aprox. 3 s. » **15**.
  - > El LED de estado del receptor Bluetooth parpadea en azul. Durante 90 s, el receptor Bluetooth está listo para establecer una conexión Bluetooth.

5. Establecer la conexión bluetooth entre el dispositivo móvil y el receptor Bluetooth según las especificaciones del fabricante del dispositivo móvil » **16**.
  - > El dispositivo móvil y el receptor Bluetooth están conectados mediante Bluetooth. Ahora el sistema LIPROTEC-EASY se puede controlar a través de LED-Color-Control de Schlüter®.



### ADVERTENCIA

¡Tener en cuenta sin falta las indicaciones proporcionadas dentro de la aplicación LED-Color-Control de Schlüter®!

## 5.4 Programación de mando a distancia inalámbrico

En el estado de entrega, el mando a distancia inalámbrico suministrado ya está programado. Para que el receptor Bluetooth también se pueda controlar mediante mandos a distancia inalámbricos adicionales debe programarse primero. Incluso si el mando a distancia inalámbrico suministrado pierde su conexión, puede volver a programarse como se describe a continuación.



### INDICACIÓN

Si el paso 4 descrito a continuación se efectúa más de una vez, todos los mandos a distancia inalámbricos programados hasta ahora pierden su conexión.

- Ejecutar el paso 4 solo una vez por cada mando a distancia inalámbrico.

1. Desconectar la alimentación de tensión de la fuente de alimentación. Para ello enchufar el cable de alimentación.
2. Asegurarse de que la fuente de alimentación y el receptor Bluetooth están conectados a través de conectores según se describe.
3. Enchufar el cable de alimentación de la fuente de alimentación en la toma de corriente prevista.
4. Durante los primeros 5 s a partir del establecimiento de la alimentación de tensión en el mando a distancia, mantener pulsadas las teclas de ENCENDIDO/APAGADO y ABAJO al mismo tiempo durante aprox. 3 s.» **17**.
  - > El LED de estado del receptor Bluetooth parpadea mientras que el mando a distancia inalámbrico se guarda en el receptor Bluetooth.
5. En cuanto el LED de estado deja de parpadear en el receptor Bluetooth, soltar las teclas de ENCENDIDO/APAGADO y ABAJO.
  - > El mando a distancia inalámbrico está programado. Ahora el receptor Bluetooth se puede controlar a través de nuevo mando a distancia inalámbrico programado.





## 5.5 Cambio de pila

Cambiar una pila agotada (« *Datos técnicos de la pila* » en la página 274) como se indica »

**18.**

## 6 Resolución de fallos

### 6.1 Nuestro servicio técnico está a su disposición

Si tiene preguntas acerca del manejo o de un problema técnico, nuestro servicio técnico está a su disposición:

Equipo de servicio técnico de Schlüter

Schlüter-Systems KG

Schmölestraße 7

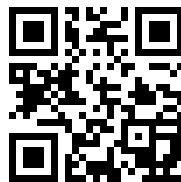
58640 Iserlohn

ALEMANIA

Tel.: +49 2371 971-240

Fax: +49 2371 971-339

[www.liprotec.de/anwendungstechnik.aspx](http://www.liprotec.de/anwendungstechnik.aspx)



## 6.2 Posibles fallos

Descripción de fallo	Causa	Solución
Los módulos LED no se iluminan	La toma eléctrica no recibe tensión de red	Solicitar a un electricista que conecte la toma eléctrica.
	Fuente de alimentación no conectada	Conectar la fuente de alimentación con el módulo LED.
	Toma de corriente conmutable desconectada.	Conectar la toma de corriente conmutable.
	Fuente de alimentación defectuosa	Reemplazar la fuente de alimentación por una nueva. ¡No reparar por cuenta propia!
	No todos los conectores están conectados	Conectar todos los conectores » <i>“Conexión eléctrica de componentes » 13 + 14” en la página 263.</i>
	Módulos LED desconectados mediante receptor Bluetooth	Conectar mediante mando a distancia inalámbrico o LED-Color-Control de Schlüter®.
	Fuente de alimentación sobrecargada	Utilizar una fuente de alimentación con potencia suficiente » <i>“Datos técnicos de fuente de alimentación” en la página 272.</i>
	Receptor Bluetooth defectuoso	Reemplazar el receptor Bluetooth.
	No se cumplen las condiciones básicas para la instalación	Tener en cuenta las condiciones básicas para la instalación » <i>“Condiciones de instalación” en la página 257</i>
	Ha penetrado humedad en componentes del sistema conductores de voltaje o en conectores	Secar todos los componentes del sistema, asegurar el secado completo y evitar de manera permanente una nueva penetración de agua. Reemplazar los componentes dañados por componentes nuevos.
Conector encajado de manera incompleta	Establecer todas las conexiones previstas. Asegurar un encaje completo	



Descripción de fallo	Causa	Solución
El mando a distancia inalámbrico no funciona	Pila agotada	Cambio de pila » <i>“Cambio de pila” en la página 268.</i>
	Conexión interrumpida entre el mando a distancia inalámbrico y el receptor	Programar nuevamente el mando a distancia inalámbrico » <i>“Programación de mando a distancia inalámbrico” en la página 267.</i>
	Mando a distancia inalámbrico defectuoso	Reemplazar el mando a distancia inalámbrico
	Receptor Bluetooth defectuoso	Reemplazar el receptor Bluetooth.
	Se han borrado los favoritos.	Configurar nuevamente los favoritos mediante el LED-Color-Control de Schlüter® » <i>“Manejo a través de LED-Color-Control de Schlüter®” en la página 266.</i>
El dispositivo móvil no establece ninguna conexión con el receptor Bluetooth	Bluetooth no activado en el receptor Bluetooth	Activar emparejamiento Bluetooth en el receptor Bluetooth » <i>“Activar emparejamiento Bluetooth en el receptor Bluetooth” en la página 266.</i>
	Bluetooth desactivado en el dispositivo móvil	Activar el bluetooth en el dispositivo móvil según las especificaciones del fabricante del dispositivo móvil.
	Volumen en el dispositivo móvil en modo «silencioso»	Aumentar el volumen.

## 7 Una vez finalizada la vida útil



### **¡PELIGRO!** **¡Peligro de muerte por desmontaje bajo tensión eléctrica!**

Si se desmontan componentes del sistema y en especial la fuente de alimentación mientras están bajo tensión eléctrica podrían producirse descargas eléctricas con peligro de muerte.

- Desconectar primero el enchufe de la toma de alimentación y después desmontar.

## 7.1 A tener en cuenta una vez finalizada la vida útil

Cuando el sistema LIPROTEC-EASY se deje de utilizar, se debe desconectar en cada caso de la alimentación de tensión.

1. Desconectar el enchufe de la toma de alimentación.
  - > La toma de alimentación ya no recibe tensión de red y todos los componentes conectados están permanentemente sin tensión.

## 7.2 Desinstalación de componentes del sistema

Cuando el sistema LIPROTEC-EASY se desinstale, recomendamos dejar los módulos LED en estado instalado. En caso de que se deban reemplazar los módulos LED, hay diferentes soluciones de Schlüter® a disposición. Tener en cuenta los siguientes puntos para la desinstalación:

- Después del desmontaje de los componentes se debe continuar garantizando el funcionamiento de las capas de obturación.
- La fuente de alimentación y el receptor Bluetooth no deben quedar instalados de manera permanente.

### Desconexión de conectores » 19

Para que los conectores no se suelten de manera accidental cuentan con un saliente de enganche que se encastra en estado conectado. Los conectores se pueden desconectar fácilmente si se pulsa el saliente de enganche al desconectar.

## 7.3 Eliminación



### PROTECCIÓN DEL MEDIO AMBIENTE

Los componentes del sistema LIPROTEC-EASY contienen materias primas valiosas, algunas de las cuales no deben entrar en contacto en estado bruto con el medio ambiente.

- No eliminar nunca los componentes del sistema en la basura doméstica.
- Tener siempre en cuenta las normativas locales de eliminación de residuos. Solicitar la eliminación a empresas especializadas.
- Para eliminar la pila del mando a distancia inalámbrico, tener en cuenta las indicaciones en los datos técnicos (« *Datos técnicos de la pila* » en la página 274).



- No eliminar en la basura doméstica
- Contiene baterías que deben eliminarse por separado



## 8 Datos técnicos

### 8.1 Datos técnicos de fuente de alimentación

Las fuentes de alimentación siempre deben seleccionarse de manera de que cubran la demanda de potencia de los módulos LED conectados sin que se esté por debajo del consumo de potencia mínimo. No se debe superar la potencia de conexión máxima.

N.º de art.	LTPEKE-24V15W	LTPEKE-24V30W	LTPEKE-24V50W	LTPEKE-24V75W	LTPEKE-24V100W
Potencia, máx. [W]	15	30	50	75	100
Potencia de conexión, máx. [W]	13,5	27	45	67,5	90
Potencia, mín. [W]	1,5	5	8	13	17
Potencia de salida, máx [A]	0,63	1,25	2,08	3,13	4,17
Dimensiones (L x An x Al) [mm]	130 x 36 x 16	156 x 50 x 17	160 x 58 x 18	160 x 58 x 18	164 x 57 x 17
Factor de potencia	≥ 0,5	≥ 0,9			
Reserva de potencia, mín. [%]	10%				
Tensión nominal, primaria [V CA]	200 – 240				
Frecuencia de red [Hz]	50				
Tensión de salida [V CA]	24				
Tipo de conexión, entrada	Enchufe Euro				
Tipo de conexión, salida	Plug-and-Play				
Longitud de cable, salida [cm]	20				
Temperatura ambiente	-20° C – 45 °C				

## 8.2 Datos técnicos de receptor Bluetooth

N.º de art.	LTPEBR4
Carga total, máx. [W]	120 (W-LED: 48; 3 x RGB-LED: 24)
Frecuencia de recepción banda ISM [MHz]	433
Frecuencia de recepción Bluetooth [GHz]	2,4
Frecuencia de transmisión Bluetooth [GHz]	2,4
Potencia de transmisión [dBm]	2 – 7
Dimensiones (L x An x Al) [mm]	87 x 21 x 8.5
Peso [g]	33
Tipo de conexión, entrada	Plug-and-Play
Grado de protección	IP 63

## Datos técnicos del mando a distancia inalámbrico

N.º de art.	Transmisor (N.º de pieza de recambio: 290068)
Frecuencia de transmisión [MHz]	433,92
Dimensiones (L x An x Al) [mm]	122 x 35 x 9
Peso [g]	38
Alcance, máx. [m]	10
Pila, tipo	CR2032



## Datos técnicos de la pila

N.º de art.	-
Tipo	CR2032
Tensión [V]	3
Capacidad [mAh]	210-230
Sistema químico	Li Mn

## 8.3 Datos técnicos mangueras LED

Las mangueras LED se incluyen en módulos LED.

### Mangueras LED 3000 K (blanco)

N.º de art.	LTPES1/30	LTPES1/50	LTPES1/70	LTPES1/100	LTPES1/200	LTPES1
Longitud [m]	0,30	0,50	0,70	1,00	2,00	2,50
Consumo de potencia nominal [W/m]	5	5	5	5	5	5
Consumo de potencia, total [W]	1,6	2,6	3,6	5,2	10,2	12,8
Corriente fotoeléctrica [lm/m]	266	265	267	265	266	265
Consumo de corriente [A]	0,067	0,108	0,149	0,215	0,425	0,535
Temperatura lumínica [K]	3000					

## Mangueras LED 4900 K (blanco)

N.º de art.	LTPES2/30	LTPES2/50	LTPES2/70	LTPES2/100	LTPES2/200	LTPES2
Longitud [m]	0,30	0,50	0,70	1,00	2,00	2,50
Consumo de potencia [W/m]	5	5	5	5	5	5
Consumo de potencia, total [W]	1,6	2,6	3,6	5,2	10,2	12,8
Corriente fotoeléctrica [lm/m]	279,0	282,1	282,0	283,0	281,6	282,2
Consumo de corriente [A]	0,068	0,107	0,148	0,211	0,424	0,536
Temperatura lumínica [K]	4900					

## Mangueras LED (RGB+W)

N.º de art.	LTPES9/30	LTPES9/50	LTPES9/70	LTPES9/100	LTPES9/200	LTPES9
Longitud [m]	0,30	0,50	0,70	1,00	2,00	2,50
Consumo de potencia [W/m]	15	15	15	15	15	15
Consumo de potencia, total [W]	4,4	7,3	10,1	14,7	29,5	37,3
Corriente fotoeléctrica [lm/m]	521,2	523,7	520,5	520,6	524,1	523,0
Temperatura lumínica* [K]	2700					

\*Corresponde a los LED blancos montados.





## Doplňující informace

Tento návod k obsluze obsahuje důležité bezpečnostní informace pro zacházení se systémem **Schlüter®-LIPROTEC-EASY** (dále také „LED-systém“).

Před použitím LED-systému nebo jednotlivých systémových komponentů si přečtěte celý tento návod k obsluze.

Uschovejte si tento návod k obsluze, aby byl k dispozici k pozdějšímu nahlédnutí.

## Výrobce a vydavatel

Schlüter-Systems KG  
Schmölestraße 7  
58640 Iserlohn  
NĚMECKO  
+49 2371 971-0  
[www.schlueter.de](http://www.schlueter.de)

## Vaše zkušenosti s výrobkem

Neustále pracujeme na zlepšování bezpečnosti a spolehlivosti našich výrobků. Informujte nás, pokud se při zacházení s LED-systémem vyskytnou nepředvídané události.

<b>1</b>	<b>O tomto návodu k obsluze</b>	<b>279</b>
1.1	Co poskytuje tento návod k obsluze?	279
1.2	Individuální obsah dodávky	279
1.3	Komu je určen tento návod k obsluze?	279
1.4	Elektrická instalace (síťová zásuvka)	280
1.5	Vysvětlení symbolů	280
<b>2</b>	<b>Bezpečnost</b>	<b>281</b>
2.1	Správné používání	281
2.2	Předvídatelné chybné použití	281
2.3	Zbytková rizika	282
<b>3</b>	<b>Systém LIPROTEC-EASY</b>	<b>284</b>
3.1	Celkový systém	284
3.2	Systémové komponenty	284
<b>4</b>	<b>Montáž a připojení systému LIPROTEC-EASY25</b>	<b>287</b>
4.1	Předpoklady pro instalaci	287
4.2	Plánování montáže	288
4.3	Montáž a propojení součástí	289
<b>5</b>	<b>Obsluha systému LIPROTEC-EASY</b>	<b>294</b>
5.1	Kdo smí provádět obsluhu?	294
5.2	Obsluha W-LED-modulů	294
5.3	Obsluha RGB+W-LED-modulů	294
5.4	Párování dálkového bezdrátového ovládání	296
5.5	Výměna baterie	296



<b>6</b>	<b>Odstraňování poruch</b>	<b>296</b>
6.1	Náš servis vám pomůže	296
6.2	Možné poruchy	297
<b>7</b>	<b>Po skončení používání</b>	<b>298</b>
7.1	Na co dát pozor na konci používání	298
7.2	Demontáž systémových komponentů	299
7.3	Likvidace	299
<b>8</b>	<b>Technické údaje</b>	<b>300</b>
8.1	Technické údaje síťového zdroje	300
8.2	Technické údaje přijímače bluetooth	301
8.3	Technické údaje LED-hadic	302

# 1 O tomto návodu k obsluze

## 1.1 Co poskytuje tento návod k obsluze?

Tento návod k obsluze obsahuje informace, podle nichž osoby s určitými předběžnými znalostmi mohou se systémem Schlüter®-LIPROTEC-EASY zacházet. Informace a pokyny v tomto návodu k obsluze předpokládají dále uvedenou kvalifikaci (» „Obkladač“ na straně 279). Laikovi tento návod k obsluze neumožňuje správnou montáž a připojení, neboť neposkytuje důležité základní a odborné znalosti. Pro laika je popsána obsluha již hotově smontovaných a připojených LED-modulů v kapitole 5.

## 1.2 Individuální obsah dodávky

Tento návod k obsluze popisuje úplný systém Schlüter®-LIPROTEC-EASY se všemi dostupnými systémovými komponenty. Individuální dodávka nemusí obsahovat veškeré popsané komponenty. Individuální obsah dodávky naleznete v informacích na obalu.

## 1.3 Komu je určen tento návod k obsluze?

Tento návod k obsluze je určen s výjimkou kapitoly 5 („5 Obsluha systému LIPROTEC-EASY“ na straně 294) výhradně osobám s dále popsanou kvalifikací:

### Obkladač

Obkladač je na základě svého vzdělání, profesních zkušeností a průběžného dalšího vzdělávání schopen pokládat a upevňovat podlahové a nástěnné obklady v obytných místnostech a prostorách s částečně vlhkým prostředím podle nejnovější technické praxe. Obkladač dokáže přitom předcházet bezprostředním a nepřímým rizikům na základě dodržování platných předpisů při práci.

Zejména díky specifickým odborným znalostem státních zákonů, předpisů a norem může obkladač přitom zajistit, aby při pokládce a použití materiálu nedocházelo k chybám. Díky tomu obkladač dokáže eliminovat zdroje nehod a tím zabránit poškození osob. Na základě svých odborných znalostí materiálů a technik a schopnosti jejich praktického použití dokáže navíc zabránit škodám a následným škodám na stavební podstatě.

Potřebné znalosti obkladače:

- Odborné pokládání obkladaček (i v koupelnách a vlhkých místnostech)
- Bezpečné zacházení s elektrickým nářadím (např. přikleповá vrtačka)
- Krácení kovových profilů včetně pokosových řezů
- Výběr kompatibilních kombinací materiálů mezi lepidlem, nástěnnými a podlahovými obklady a kovovými profily

LED-systém je možné obsluhovat i bez zvláštní kvalifikace. Obsah k obsluze („5 Obsluha systému LIPROTEC-EASY“ na straně 294) je tudíž určen také pro koncového uživatele. Při obsluze dodržujte bezpodmínečně následujícími body:

- LED-systém nechte obsluhovat dětmi jen pod dozorem.
- Poruchy nechte odstranit jen obkladači (» „Obkladač“ na straně 279).



## 1.4 Elektrická instalace (síťová zásuvka)



### **NEBEZPEČÍ!**

#### **Životu nebezpečné při práci pod síťovým napětím!**

LED-systém je určen k připojení do síťové zásuvky. Síťové napětí je životu nebezpečné. Když práce na součástech pod síťovým napětím provádí nedostatečně kvalifikované osoby, může být následkem smrtelný úraz elektrickým proudem.

- LED-systém používejte jen tehdy, když je k dispozici pevně instalovaná síťová zásuvka.
- Nikdy neprovádějte svévolně činnosti na součástech pod síťovým napětím.
- Před montáží LED-systému zajistěte, aby byla přístupná síťová zásuvka (popř. spínaná) zapojená podle nejnovější technické praxe.

Instalaci síťové zásuvky nechte bezpodmínečně provést kvalifikovaným elektrikářem, který je k tomu na místě oprávněn. Nepracujte svévolně na součástech pod síťovým napětím!

## 1.5 Vysvětlení symbolů

V tomto návodu k obsluze se používají následující symboly s dále popsaným významem.

### **Bezpečnostní a výstražná upozornění**



### **NEBEZPEČÍ!**

Tato kombinace symbolu a signálního slova upozorňuje na bezprostřední nebezpečnou situaci způsobenou elektrickým proudem. Nerespektování takto označeného upozornění má za následek těžká nebo smrtelná zranění.



### **VÝSTRAHA!**

Tato kombinace symbolu a signálního slova upozorňuje na možnou nebezpečnou situaci, která vede k usmrcení nebo těžkým zraněním, pokud se jí nepředejde.



### **UPOZORNĚNÍ**

Tato kombinace symbolu a signálního slova upozorňuje na možnou nebezpečnou situaci, která může vést k věcným škodám, pokud se jí nepředejde.



### **OCHRANA ŽIVOTNÍHO PROSTŘEDÍ**

Tato kombinace symbolu a signálního slova upozorňuje na situaci, která může vést k ekologickým škodám, pokud se jí nepředejde.



## Informace bez přímého vztahu k výrobku

Informace, které se bezprostředně netýkají součástí systému LIPROTEC-EASY jsou označeny tak, jak je zde znázorněno.



**Doplňkové informace v obrázcích** jsou označeny vedle umístěným symbolem.

## Textové formáty a význam

V tomto návodu k obsluze se používají následující vyznačení k označení určitého obsahu:

**Křížové odkazy** jsou začleněny s uvedením kapitoly a čísla stránky.

Příklad: » „Vysvětlení symbolů“ na straně 280

- **Výčty bez určitého pořadí** jsou znázorněny s uvozujícím bodem.

1. **Úkony** jsou zobrazeny s uvozující číslicí.

> **Výsledky úkonů** jsou označeny uvozující šipkou.

# 2 Bezpečnost

## 2.1 Správné používání

Systém Schlüter®-LIPROTEC-EASY a příslušné systémové komponenty („3.2 Systémové komponenty“ na straně 284) jsou určeny výlučně pro výrobu akcentových osvětlení v interiéru, včetně prostorů s přechodně vlhkými podmínkami prostředí (např. koupelna). Při použití profilů z nerezové oceli (V4A) je LED-systém určen i pro montáž do prostředí akvaparků/bazénů bez trvalého působení vody. Správné používání předpokládá výhradní použití systémových komponentů zmíněných v tomto návodu k obsluze v popsanych schválených kombinacích. Odlišné použití je považováno za chybné.

## 2.2 Předvídatelné chybné použití

Když se systém Schlüter®-LIPROTEC-EASY používá v rozporu s ustanoveními v tomto návodu k obsluze, mohou být následkem věcné a osobní škody.



### **VÝSTRAHA!** **Nebezpečí poranění při chybném použití!**

Chybné použití LED-systému může vést k nebezpečným situacím a/nebo věcným škodám.

- LED-systém nikdy nepoužívejte ve výbušné atmosféře.
- Neotvírejte součásti LED-systému.
- V expedičním stavu předkonfekcionované kabely nikdy neodstraňujte, neodpláštějte ani neodpojujte.
- Používejte výhradně originální systémové komponenty Schlüter®.
- LED-systém používejte výhradně tak, jak je popsáno v tomto návodu k obsluze.
- Používejte jen LED-moduly (kombinace LED-hadice a vhodného upevňovacího profilu). LED-hadice nepoužívejte bez vhodného upevňovacího profilu.
- LED-systém neinstalujte nikdy v oblastech, které jsou trvale nebo občas zcela pod vodou (např. jako osvětlení bazénů).

## **2.3 Zbytková rizika**

Při zacházení s LED-systémem existují následující zbytková rizika:



### **VÝSTRAHA!** **Životu nebezpečné při nadměrné teplotě nebo vlhkosti síťového zdroje**

Je-li síťový zdroj vystaven teplotám nad 45 °C nebo vlhkosti, může v důsledku chybné funkce dojít k smrtelnému úrazu elektrickým proudem.

- Síťový zdroj nikdy neskladujte nebo nepoužívejte při teplotách nad 45 °C.
- Síťový zdroj instalujte a používejte jen podle platných místních předpisů.
- Síťový zdroj nikdy nevystavujte přímému působení vlhkosti (např. stříkající vodě).



### **NEBEZPEČÍ!**

#### **Smrtelné nebezpečí v důsledku zasažení elektrickým proudem!**

Síťový zdroj pracuje na vstupní straně s napětím 230 V. Kontakt s částmi pod napětím může způsobit smrtelný úraz elektrickým proudem.

- Síťový zdroj nikdy neotvírejte.
- Síťový kabel nikdy nestříhejte nebo neodpojujte od síťového zdroje.
- Používejte jen přiložený síťový zdroj nebo síťové zdroje uvedené v tomto návodu k obsluze.
- K síťovému zdroji připojujte výhradně systémové komponenty popsané v tomto návodu k obsluze.
- Práce na součástech, které jsou trvale nebo občas pod napětím (např. síťová zásuvka) nechte provádět jen k tomu oprávněnými kvalifikovanými elektrikáři v místě.



### **VÝSTRAHA!**

#### **Životu nebezpečné a nebezpečí zranění dětí a batolat!**

Některé systémové komponenty jsou tak malé, že by je mohly děti spolknout a udusit se jimi. Přiloženými kabely se děti mohou uškrtit. Pokud děti spolknou speciální lepidlo nebo baterii dálkového bezdrátového ovládání, může dojít k otravě.

- Všechny systémové komponenty LED-systému skladujte tak, aby k nim neměly přístup děti a batolata.



### **VÝSTRAHA!**

#### **Nebezpečí požáru, zranění a otravy při neodborném zacházení se speciálním lepidlem!**

Speciální lepidlo je hořlavé. Při hoření vznikají jedovaté plyny, které mohou při vdechnutí poškodit zdraví. Kontakt lepidla s kůží může způsobit podráždění. Při spolknutí lepidla může dojít k otravě.

- Lepidlo a zbytky lepidla nikdy nespalujte.
- Lepidlo nanášejte jen v rukavicích.
- Při lepení nejzte.
- Po lepení zbytky lepidla neprodleně odstraňte.





## VÝSTRAHA!

### Nebezpečí požáru v důsledku přehřátí!

Když se síťový zdroj v důsledku znečištění (např. prach) nebo systémové komponenty kvůli neodborné montáži přehřejí, hrozí vznik požáru. Zkraty v LED-systému mohou navíc vést k přehřátí kabelů a tím může rovněž vzniknout nebezpečí požáru.

- Bezpodmínečně zabraňte zkratům.
- Síťový zdroj pravidelně (minimálně jednou ročně) čistěte. Přitom zajistěte nepřítomnost napětí.
- Při montáži síťového zdroje zajistěte dostatečné větrání.
- Kabel nikdy neukládejte v navinutém stavu. Toto neplatí pro síťový kabel síťového zdroje.

## 3 Systém LIPROTEC-EASY

### 3.1 Celkový systém

Se systémem LIPROTEC-EASY je možné na principu plug-and-play vytvářet akcentové osvětlení. LED-moduly (LED-hadice v kombinaci s vhodnými upevňovacími profily) jsou vhodné pro použití v oblastech s občasnou vysokou vlhkostí. Předkonfekcionovaný síťový zdroj lze zapojit do již instalovaných zásuvek a napájí připojené LED-moduly napětím 24 V.

Na výstupu 24 V síťového zdroje je možné prostřednictvím rovněž předkonfekcionovaných kabelů a rozbočovačů napájet připojené LED-moduly. V napájecích vedeních integrovaný rovněž předkonfekcionovaný přijímač bluetooth umožňuje pomocí příslušného dálkového bezdrátového ovládání zapínat a vypínat LED-moduly a volit přednastavené světelné vlastnosti. Pomocí aplikace **Schlüter® LED-Color-Control** lze navíc individuálně upravovat světelné vlastnosti.

### 3.2 Systémové komponenty

#### Síťový zdroj » **1** / **1**

Síťový zdroj pracuje jako spínaný síťový zdroj a převádí síťové střídavé napětí na stejnosměrné napětí 24 V. Předkonfekcionovaný síťový zdroj je k dostání v různých výkonových variantách. Síťový kabel se za tímto účelem zapojuje do síťové zásuvky. Již namontovaný připojovací kabel s předkonfekcionovaným konektorem přivádí napětí k připojeným součástem.

Technické údaje

» „Technické údaje síťového zdroje“ na straně 300

## LED-hadice » 1 / 2

LED-hadice se silikonovým pláštěm se dodávají v různých délkách, šířkách a světelných variantách vždy v sadě s upevňovacím profilem (» „Upevňovací profily » /6“ na straně 285). Elektrické napájení zajišťuje připojený připojovací kabel s předkonfekcionovaným konektorem. LED-hadice jsou k dostání jako provedení s teplým bílým a neutrálně bílým světlem (W-LED) a s barevným světlem (RGB+W-LED).

Technické údaje

» „Technické údaje LED-hadic“ na straně 302

## Silikonové těsnicí krytky » 1 / 3

Silikonové těsnicí krytky slouží k utěsnění řezných ploch krácených LED-hadic, pokud byly LED-hadice kráceny. Silikonové těsnicí krytky se musí přilepit přiloženým speciálním lepidlem.

## Speciální lepidlo » 1 / 4

Přiložené speciální lepidlo je vhodné pro materiál LED-hadic a silikonových těsnicích krytek a je určeno k lepení obou těchto součástí. Když se toto lepidlo použije tak, jak je stanoveno, utěsní lepené plochy proti vnikání vlhkosti.

## Přijímač bluetooth a dálkové bezdrátové ovládání » 1 / 5

Přijímač bluetooth může přijímat rádiové signály dálkového bezdrátového ovládání a vytvořit bluetooth spojení s mobilním koncovým zařízením.

Přes oboustranně připojený připojovací kabel se přijímač bluetooth připojuje k síťovému zdroji, kabelu, rozbočovači nebo LED-hadicím. Pomocí přijímače bluetooth a příslušného dálkového bezdrátového ovládání nebo mobilního koncového zařízení je možné ovládat moduly RGB+W-LED. Vedle zapínání a vypínání je možné přepínat mezi různými přednastaveními (oblíbené vzory) v přijímači bluetooth.

Přijímač bluetooth není určen pro použití s hadicemi W-LED.

Technické údaje

» „Technické údaje přijímače bluetooth“ na straně 301

## Upevňovací profily » 1 / 6

Upevňovací profily slouží k mechanickému uchycení LED-hadic a jsou k dostání vždy v sadě s vhodnými LED-hadicemi (» „LED-hadice » 1 / 2“ na straně 285). Kombinace upevňovacího profilu a LED-hadice tvoří LED-modul.

Upevňovací profily se mohou použít jako zakončovací lišty pro plochy s obkladačkami. Dodávají se ve dvou různých tvarech a šířkách profilu a v různých délkách. Z materiálů je k dispozici hliník a pro použití s vysokými požadavky na odolnost proti korozi pak nerezová ocel (V4A).



## **VÝSTRAHA!** **Nebezpečí zranění v důsledku netěsností způsobených korozi!**

Když se upevňovací profily z hliníku používají v akvaparcích nebo v bezprostředním okolí bazénů, hrozí nebezpečí vniknutí vody v důsledku koroze. Následkem mohou být zkratky, vznik požáru a zasažení elektrickým proudem.

- V akvaparcích a bezprostředním okolí bazénů používejte výhradně profily z nerezové oceli (V4A).

### **Kabel » 1/7**

Kabely slouží k elektrickému propojení systémových komponentů na vzdálenost 3 nebo 5 m.

### **Rozbočovače » 1/8**

Jedním síťovým zdrojem je možné přes dvojitý a čtyřnásobný rozbočovač napájet až 4 LED-moduly. Mají-li se používat rozbočovače, musí být zajištěno, aby připojený síťový zdroj měl dostatečný výkon k pokrytí požadovaného příkonu připojených LED-hadic » „*Technické údaje síťového zdroje*“ na straně 300.

### **Koncové krytky profilů » 1/9**

Koncové krytky profilů je možné volitelně instalovat. Koncové krytky profilů slouží k ochraně upevňovacích profilů proti vniknutí lepidla na obklady nebo spárovací hmoty. Kotvicí rameno se zapouští za pomoci spárovacího materiálu mezi profil a obkladačku.

### **Dutá stěnová krabice s těsnicí manžetou » 1/10**

Pomocí duté stěnové krabice s nasazenou těsnicí manžetou lze vytvářet uzavřené dutiny, aby vzniklo místo pro konektory.

### **Samolepicí těsnicí páska » 1/11**

Samolepicí těsnicí páska slouží k uzavření otvorů duté stěnové krabice vedle upevňovacího profilu, aby při obkládání nemohlo dovnitř vniknout lepidlo.

### **ProCut (volitelně) » 1/12**

Nůžky Schlüter®-ProCut jsou určeny jako speciální nástroj pro stříhání LED-hadic. Přizpůsobený stříhací mechanismus, opěrná plocha s vyznačenou úhlovou stupnicí a tvar ostří optimalizovaný pro LED-hadice umožňuje nůžkami ProCut vytvářet úhlově dostatečně přesné a čisté střížné plochy. Díky tomu lze pak na ustřižené LED-hadice správně nasadit a přilepit silikonové těsnicí krytky.

## Schlüter®-LED-Color-Control » 2



### **VÝSTRAHA!** **Nebezpečí zranění při nesnášenlivosti světelných obrazů!**

V dynamickém režimu je možné nastavit kombinace blikání, změny kontrastu a barvy světla, které mohou u některých skupin osob vyvolat prudké reakce (např. bolesti hlavy nebo epileptické záchvaty). Epileptické záchvaty mohou vést k následným těžkým zraněním, např. rozkousáním jazyka nebo údery.

- Dynamický režim používejte jen po konzultaci s lékařem, pokud se v rodině vyskytuje epileptické onemocnění.
- Při prvních náznacích nevolnosti ihned ukončete dynamický režim.

Schlüter®-LED-Color-Control je aplikace pro mobilní koncová zařízení, kterou lze používat k ovládání LED-systému.

Pomocí Schlüter®-LED-Color-Control je možné provádět všechny funkce, které lze provádět také dálkovým bezdrátovým ovládáním. Schlüter®-LED-Color-Control se dodává pro operační systémy iOS a Android.

Dále jsou k dispozici tyto funkce:

- Změna oblíbených vzorů
- Individualizace vlastností světla
- Použití dynamického režimu

## 4 Montáž a připojení systému LIPROTEC-EASY25

### 4.1 Předpoklady pro instalaci

Musí být splněny následující základní předpoklady, aby LED-systém fungoval tak jak má a předešlo se rizikům:

- Při připojení síťového zdroje musí být k dispozici volná zásuvka v dosahu přírodního kabelu.
- Pro trvalé uchycení LED-hadic musí být upevňovací profily pevně nainstalované podle nejnovější technické praxe.
- Veškerá vedení, konektorové spoje, stejně jako síťový zdroj a přijímač bluetooth, musí být trvale uloženy v suchu.
- Délka kabelu v jedné větvi nesmí překročit 10 m.
- V rámci jedné větve se nesmí použít více než 6 konektorových spojů.
- Přijímač bluetooth nesmí být odstíněn kovovými předměty (např. armování).
- Nikdy se nesmí zapojovat 2 přijímače bluetooth do série.
- LED-hadice se nesmí nikdy ohýbat pod menším poloměrem než 500 mm.
- LED-hadice se nesmí nikdy ohýbat do stran přes bok.
- Síťový zdroj musí být pro připojené LED-hadice dostatečně dimenzovaný.



- Systémové komponenty se musí rozmístit a namontovat tak, aby se žádný kabel nebo připojovací kabel nemusel zkracovat.
- Má-li se LED-systém používat bez přijímače bluetooth, musí být síťová zásuvka za účelem zapínání a vypínání opatřena vypínačem.
- Síťový zdroj a přijímač bluetooth musí být položeny tak, aby je bylo možné (např. po skončení životnosti) bez problémů odstranit (reverzibilní pokládání).

## Zvláštnosti při instalaci ve vlhkých místnostech

Má-li se LED-systém instalovat do míst s občasnou vlhkostí, musí být navíc splněny následující podmínky:

- Musí být trvale zabráněno vniknutí vlhkosti do součástí LED-systému.
- Prostředí musí umožňovat občasné uschnutí.

## 4.2 Plánování montáže

Před montáží se musí stanovit, kolik LED-hadic se má namontovat, kudy se mají vést kabely, a jaké systémové komponenty v jakých místech se mají namontovat.

Pro bezpečný a spolehlivý provoz musíte na následující otázky odpovědět „ano“:

- Pokryje plánovaný síťový zdroj příkon LED-hadic?
- Je možné pomocí rozbočovačů a kabelů dosáhnout ke všem LED-modulům?
- Mohou se duté stěnové krabice s těsnicí manžetou instalovat tam, kde se může vyskytovat vlhkost a má se připojit připojovací kabel?

### Plánování krácení LED-modulů » 3

U LED-modulů je v expedičním stavu zaručeno optimální vysvícení a je dosaženo krytí IP 67. Mají-li se LED-moduly zkracovat, je třeba dodržet tyto body:

- Zkrácený upevňovací profil musí mít stejnou délku jako zkrácená LED-hadice.
- V zabudovaném stavu musí mít upevňovací profil otvor pro kabel, jímž lze vést do upevňovacího profilu připojovací kabel.
- W-LED-hadice jsou opatřeny každých 25 mm dělicími značkami.
- RGB+W-LED-hadice jsou opatřeny každých 62,5 mm dělicími značkami.
- Dělicí značky vždy označují polohu, kam musí vyjít řezy pod úhlem 45°, má-li zůstat LED-hadice vysvícená po celé délce.
- Pokud se LED-hadice dělí mimo tyto dělicí značky, zůstane úsek až k následující dělicí značce neosvětlený.

Přejete-li si úplné vysvícení LED-hadic, je nutno při plánování LED-modulů zohlednit dělicí značky. Dělicí značky určují v takovém případě optimální délku zkrácených LED-modulů.

## 4.3 Montáž a propojení součástí

### Upevnění síťového zdroje

Personál	<b>Obkladač</b>
Ochranné pomůcky	<b>Ochranné rukavice, bezpečnostní obuv</b>
Nástroje	<b>Šroubovák, (příklepová) vrtačka</b>
Spotřební materiál	<b>Upevňovací šrouby, popř. 2 hmoždinky</b>

Síťový zdroj se musí zafixovat ve stanovené poloze, aby např. při jeho sklouznutí nemohlo dojít k tahu za připojovací kabel. Síťový zdroj a přijímač bluetooth by se měly zásadně instalovat tak, aby v případě potřeby (např. kvůli údržbě nebo výměně) byly snadno přístupné.

1. Síťový zdroj přišroubujte na instalační plochu » **4**.
  - > Síťový zdroj je zafixován ve stanovené poloze a nemůže sklouznout.

### Pokládání kabelů

Personál	<b>Obkladač</b>
Ochranné pomůcky	<b>podle montážní situace</b>
Nástroje	<b>podle montážní situace</b>

Doporučujeme pokládat kabely a rozbočovače ve stropech, dutých prostorách nebo do prázdných trubek. Položení se musí naplánovat tak, abyste při stanovené délce kabelů dosáhli do plánovaných míst.

1. Ved'te kabely ze síťového zdroje nebo přijímače bluetooth k jednotlivým přípojným bodům LED-hadic.
2. V případě potřeby použijte dvojité nebo čtyřnásobné rozbočovače.
  - > Ve všech plánovaných přípojných bodech LED-hadic je umístěn připojovací konektor. Přípojná zástrčka je elektricky spojená kabelem nebo přes rozbočovač se síťovým zdrojem.

### Použití zapuštěné krabice s těsnicí manžetou

Personál	<b>Obkladač</b>
Ochranné pomůcky	<b>podle montážní situace</b>
Nástroje	<b>podle montážní situace</b>
Spotřební materiál	<b>Zapuštěná krabice s těsnicí manžetou, 2 kabelové pásky</b>



i

## Úrovně utěsnění podle nejnovější technické praxe

Aby se zabránilo vniknutí vlhkosti, musí se provést utěsnění podle nejnovější technické praxe. K tomu existuje možnost zalepit zapuštěnou zásuvku s těsnicí manžetou lepidlem **Schlüter® KERDI-COLL-L**. Odborné zalepení představuje složitý proces závislý na mnoha faktorech (např. použité materiály a materiálové dvojice). Při lepení lepidlem Schlüter® KERDI-COLL-L se bezpodmínečně řiďte pokyny a upozorněními v datovém listu 8.4 a informacemi v datových listech **Schlüter® KERDI-COLL-A** a **Schlüter® KERDI-COLL-RL**.

Při použití odlišných výrobků bezpodmínečně dodržujte předpisy příslušného výrobce.

Pomocí zapuštěné krabice s těsnicí manžetou lze vytvářet dutiny za LED-moduly k uložení konektorových spojů. Strana kabelu s připojenou bílou zásuvkou se musí za tímto účelem provléknout zapuštěnou krabicí s těsnicí manžetou. » **5**

1. Udělejte výřez ve stavební desce (40 x120 mm).
2. Provlékněte konec připojovacího kabelu s bílým konektorem kabelovou průchodkou.
3. Zajistěte přilehnutí smršťovací hadice k připojovacímu kabelu v místě těsnicí manžety.
4. Kabelovou průchodku zafixujte do kříže 2 kabelovými pásky a tím utěsněte.
5. Zkraťte kabelové pásky.
6. Vložte zapuštěnou krabicí s těsnicí manžetou do zhotoveného výřezu » **6**.
7. Přilepte dutou stěnovou krabicí s těsnicí manžetou podle nejnovější technické praxe ke stěně (např. montážní deska). Slepění musí trvale bránit vnikání vlhkosti přes lepenou plochu.
8. Pruhy samolepicí těsnicí pásky umístěte tak, aby zapuštěná krabice byla uzavřela z obou stran. Naplánujte otvor jen tam, kde má později být otvor pro kabel upevňovacího profilu.  
> Prostor za zapuštěnou krabicí s těsnicí manžetou je chráněn proti vnikání vlhkosti.

## Montáž upevňovacího profilu » **7**

Personál

**Obkladač**

Ochranné pomůcky

**Ochranné rukavice**

Nástroje

**podle montážní situace**

Upevňovací profily musí být namontovány tak, aby do nich bylo možné dodatečně vložit LED-hadici. Otvory pro kabel v upevňovacích profilech se musí nacházet v místě zapuštěné krabice s těsnicí manžetou. Oblasti otvoru zapuštěné krabice s těsnicí manžetou, které zůstanou vedle upevňovacího profilu nezakryté, se musí chránit samolepicí těsnicí páskou proti vniknutí vlhkosti.

1. Vyrovnějte polohu otvoru pro kabel v upevňovacím profilu s polohou v těsnicí manžetě.
2. Upevňovací profily zkraťte na požadovanou délku tak, aby v zabudovaném stavu ležely na otvoru pro kabel v oblasti zapuštěné krabice.

3. Upevňovací profily obložte podle nejnovější technické praxe. Přitom musí být trvale zabráněno vnikání vlhkosti do zapuštěné krabice s těsnicí manžetou přes lepené plochy.
4. Otevřené konce upevňovacích profilů opatřete v případě potřeby koncovými krytkami a rovněž je zakryjte obkladem.
  - > Upevňovací profily jsou pevně namontované a otvory pro kabel je možné protáhnout zástrčku do těsnicí manžety pod nimi.

## Krácení LED-hadic

Na jakou délku se mají LED-hadice zkrátit, je třeba vzít v úvahu již při plánování » „Plánování krácení LED-modulů » **3** “ na straně 288.

Postup krácení LED-hadic se liší podle toho, jaký typ LED-hadice se používá:

- » „Krácení W-LED-hadic a vlepění těsnicích krytek“ na straně 291
- » „Krácení RGB+W-LED-hadic a vlepění těsnicích krytek“ na straně 292

## Krácení W-LED-hadic a vlepění těsnicích krytek

Personál

Obkladač

Ochranné pomůcky

Ochranné rukavice

Nástroje

ProCut

Spotřební materiál

Silikonové těsnicí krytky, speciální lepidlo

Pokud se LED-hadice zkracují, nejsou již chráněny před vlhkostí. Po zkrácení se tudíž musí nasadit silikonové těsnicí krytky. Doporučujeme zkracovat LED-hadice jen nůžkami Schlüter®-ProCut, aby byly zajištěny čisté dělicí plochy a dostatečně přesný úhel 45°. Pokud se LED-hadice dělí mezi dělicími značkami, zůstane úsek až k následující dělicí značce trvale neosvětlený.



### VÝSTRAHA!

#### Nebezpečí zranění v důsledku netěsnosti způsobené krácením!

Když se W-LED-hadice krátí pod nesprávným úhlem, hrozí i po nalepení silikonových těsnicích krytek nebezpečí vniknutí vody. Následkem mohou být zkraty, vznik požáru a zasažení elektrickým proudem.

- W-LED-hadice stříhejte výhradně pod úhlem 45°, jak je zobrazeno.



### UPOZORNĚNÍ

#### LED-hadice nikdy nezkracujte na konci s přípojovacím kabelem!





1. LED-hadice musí být odpojená od síťového zdroje.
2. Místo k oddělení označte na vnější straně LED-hadice.
3. Otočte LED-hadici na bok.
4. Ustříhnete LED-hadici směrem ven od dělicí značky na spodní straně pod úhlem 45° stupňů, jak je zobrazeno » **8**.
5. Naneste speciální lepidlo na lepenou plochu silikonové těsnicí krytky » **9**.
6. Nasadte silikonovou těsnicí krytku do ustřížené LED-hadice a přitiskněte asi 30 s.
  - > Po době schnutí asi 30 min je silikonová těsnicí krytky pevně přilepená. LED-hadice je utěsněná a může se použít.

## Krácení RGB+W-LED-hadic a vlepení těsnících krytek

Personál

Obkladač

Ochranné pomůcky

Ochranné rukavice

Nástroje

ProCut

Spotřební materiál

Silikonové těsnicí krytky, speciální lepidlo

Pokud se RGB+W-LED-hadice zkracují, nejsou již chráněny před vlhkostí. Také u RGB+W-LED-hadic se tudíž musí vlepit silikonová těsnicí krytky. K dosažení dokonalého optického vzhledu a optimálního utěsnění se musí na rozdíl od W-LED-hadic provést ustřížení nejprve pod úhlem 45° a pak pod úhlem 90°. U řezu 45° se musí přitom zohlednit přídavek na ustřížení 3 mm.



### **VÝSTRAHA!** **Nebezpečí zranění v důsledku netěsnosti způsobené kráčením!**

Když se RGB+W-LED-hadice krátí pod nesprávným úhlem, hrozí i po nalepení silikonových těsnících krytek nebezpečí vniknutí vody. Následkem mohou být zkratky, vznik požáru a zasažení elektrickým proudem.

- Vždy nejprve proveďte dělicí řez 45°.
- Potom ustříhnete pod úhlem 90°, jak je zobrazeno.



### **UPOZORNĚNÍ** **LED-hadice nikdy nezkracujte na konci s přípojovacím kabelem!**

1. LED-hadice musí být odpojená od síťového zdroje.
2. Místo k oddělení označte na horní straně LED-hadice.
3. Otočte LED-hadici na bok.
4. Ujistěte se, že označení řezu zohledňuje přídavek na ustřížení 3 mm » **10**.

5. Proveďte dělicí stříh pod úhlem 45° » **11/1**.
6. Přídavek na ustřížení LED-hadice ustříhnete pod úhlem 90° » **11/2**.
  - > Oblast límce je oddělená pod úhlem 90° k horní straně LED-hadice a zkrácená o přídavek na ustřížení 3 mm. Zbytek LED-hadice je čistě ustřížen pod úhlem 45°.
7. Naneste speciální lepidlo na lepenou plochu silikonové těsnicí krytky » **12**.
8. Nasadte silikonovou koncovou krytku do ustřížené LED-hadice a přitiskněte asi 30 s.
  - > Po době schnutí asi 30 min je silikonová těsnicí krytka pevně přilepená. LED-hadice je utěsněná a může se použít.

## Elektrické zapojení součástí » **13 + 14**

Personál

**Obkladač**

Ochranné pomůcky

**Ochranné rukavice**

Součásti LED-systému se elektricky spojují pomocí konektorů. Dále je popsána jen jedna možná kombinace systémových komponentů jako příklad. Při zapojování postupujte podle možností kombinací ve schématech připojení (» „RGB+W-LED - Alt“ na straně 419 a » „W-LED“ na straně 420).

1. Zástrčka síťového zdroje nesmí být zapojená do zásuvky.
2. Připojte přijímač bluetooth k síťovému zdroji.
3. Doplnkové vybavení: Přijímač bluetooth spojte s dvojitým nebo čtyřnásobným rozbočovačem.
4. Doplnkové vybavení: Spojte kabel s přijímačem bluetooth nebo rozbočovačem.
  - > Všechny konektorové spoje mezi síťovým zdrojem a připojenými systémovými komponenty jsou spojené až k těsnicí manžetě.
5. Zapusťte upevňovací profil do lepidla na obkladačky, přitom provlékněte bílou zásuvku kabelu ze zapuštěné krabice zezadu otvorem pro kabel do profilu.
6. Připojovací kabel LED-hadice zapojte do bílé zásuvky kabelu.
  - > LED-hadici je možné vložit do upevňovacího profilu. Předtím je rozumné otestovat funkci LED-hadice.

## Vložení LED-hadic

Personál

**Obkladač**

Ochranné pomůcky

**Ochranné rukavice**

LED-hadice se musí zatlačit do upevňovacího profilu v celé délce. Konektorové spoje mezi LED-hadicí a síťovým zdrojem, přijímačem, kabelem nebo rozbočovačem musí k tomu být již vytvořené. Dříve než se LED-hadice úplně zatlačí do stanoveného upevňovacího profilu, měla by se otestovat funkce.

1. Zajistěte, aby LED-hadice byla připojena k určeným připojovacím kabelům.
2. Ujistěte se, že síťový zdroj je zapojený do zásuvky.
3. Zapněte W-LED-hadici prostřednictvím spínané zásuvky nebo RGB+W-LED-moduly, jak je popsáno » „Obsluha RGB+W-LED-modulů“ na straně 294.



4. U RGB+W-LED-hadic otestujte, zda LED-hadice barevně svítí, když změníte oblíbené vzory.
  - > W-LED-hadice nepřetržitě svítí, když je spínaná zásuvka zapnutá. RGB+W-LED-hadice nepřetržitě svítí a je možné barevné přepínání prostřednictvím dálkového ovládání nebo mobilního koncového zařízení. LED-hadici je nyní možné vložit do upevňovacího profilu.
5. Síťový zdroj za účelem vestavby LED-hadic nejprve opět vypojte ze síťové zásuvky.
6. LED-hadici s koncem bez přípojovacího kabelu vložte zároveň do upevňovacího profilu a zcela ji do něj zatlačte.
7. LED-hadici postupně v celé délce zatlačte do upevňovacího profilu.
8. Kus přípojovacího kabelu zasuňte do zapuštěné krabice s těsnicí manžetou.
9. LED-opatrně zcela zatlačte.
  - > LED-hadice sedí v celé délce úplně v upevňovacím profilu. Přípojovací kabel je zanořený v zapuštěné krabici s těsnicí manžetou.
10. Kroky 1 – 9 opakujte u všech LED-hadic určených k vestavbě.
11. Ujistěte se, že všechny určené LED-hadice jsou vsazené, jak je popsáno.
12. Ujistěte se, že všechny součásti jsou řádně zapojené.
  - > Všechny součásti jsou předpisově zabudované a zapojené. Síťový kabel síťového zdroje lze zapojit do zásuvky.
13. Zapojte síťový kabel síťového zdroje do určené zásuvky.
  - > Všechny LED-moduly jsou napájeny a mohou se zapnout.

## 5 Obsluha systému LIPROTEC-EASY

### 5.1 Kdo smí provádět obsluhu?

Systém LIPROTEC-EASY je možné obsluhovat bez zvláštní kvalifikace. Děti smí obsluhovat LED-systém jen pod dohledem dospělých osob.

### 5.2 Obsluha W-LED-modulů

Když se nepoužívá přijímač bluetooth, lze LED-hadice zapínat a vypínat jen tehdy, je-li síťový zdroj zapojený do spínané zásuvky. Tyto možnosti ovládání jsou určené pro W-LED-moduly.

### 5.3 Obsluha RGB+W-LED-modulů

#### Volba prostřednictvím oblíbených vzorů

Co jsou oblíbené vzory?

Oblíbené vzory jsou volitelná nastavení, v nichž jsou uloženy světelné vlastnosti RGB+W-LED-hadic. Přijímač bluetooth je expedován s předem nastaveným výběrem oblíbených vzorů. Vedle 4 bílých tónů s barevnou teplotou od 2700 K do 6500 K je tak možné u RGB+W-LED-hadic ve stavu při expedici volit základní barvy a různé míchané tóny. Na výběr je celkem 12 paměťových míst pro oblíbené vzory.

## Prizpůsobení oblíbených vzorů

Chcete-li změnit oblíbené vzory, musí být mobilní koncové zařízení Schlüter®-LED-Color-Control spojeno s přijímačem » „Ovládání pomocí Schlüter®-LED-Color-Control“ na straně 295.

## Obsluha pomocí dálkového bezdrátového ovládání

Pomocí dálkového bezdrátového ovládání se ovládají současně všechny LED-hadice, které jsou připojené k přijímači bluetooth. Přijímač bluetooth se přitom musí spárovat s dálkovým bezdrátovým ovládáním » „Párování dálkového bezdrátového ovládání“ na straně 296. V expedičním stavu je přijímač bluetooth již spárovaný s dálkovým bezdrátovým ovládáním.

### Zapnutí a vypnutí dálkovým bezdrátovým ovládáním

Stisknutím tlačítka ZAP/VYP se zapínají nebo vypínají všechny LED-hadice, které jsou připojené k přijímači bluetooth.

### Volba oblíbených vzorů prostřednictvím dálkového bezdrátového ovládání

Stisknutím tlačítka NAHORU a DOLŮ se provádí přepínání mezi oblíbenými vzory. Oblíbenými vzory nelze přitom procházet cyklicky, tj. od prvních oblíbených nelze přímo přejít na poslední, a naopak od posledních přímo na první.

## Ovládání pomocí Schlüter®-LED-Color-Control

### Aktivace párování bluetooth na přijímači bluetooth

Aby přijímač bluetooth mohl navázat spojení s mobilním koncovým zařízením (párování bluetooth), musí se dálkovým bezdrátovým ovládáním aktivovat připravenost k párování. Má-li být přijímač bluetooth ovládán prostřednictvím mobilního koncového zařízení, musí být nainstalována aplikace Schlüter®-LED-Color-Control » „“ na straně 286.

1. Zajistěte spojení síťového zdroje a přijímače bluetooth pomocí konektorů, jak je popsáno.
2. Zapojte síťový kabel síťového zdroje do určené zásuvky.
3. Ujistěte se, že je nainstalovaná aplikace Schlüter®-LED-Color-Control podle údajů výrobce koncového zařízení.
4. Stiskněte na dálkovém bezdrátovém ovládání současně tlačítka ZAP/VYP a NAHORU asi na 3 s » **15**.
  - > Stavová LED přijímače bluetooth bliká modře. Po dobu 90 s je nyní přijímač bluetooth připraven k navázání spojení bluetooth.
5. Navažte spojení bluetooth mezi mobilním koncovým zařízením a přijímačem bluetooth podle údajů výrobce koncového zařízení » **16**.
  - > Mobilní koncové zařízení je přes bluetooth spojené s přijímačem bluetooth. Systém LIPROTEC-EASY lze nyní ovládat prostřednictvím aplikace Schlüter®-LED-Color-Control.



### VÝSTRAHA!

Bezpodmínečně dodržujte pokyny v aplikaci Schlüter®-LED-Color-Control-App!



## 5.4 Párování dálkového bezdrátového ovládání

V expedičním stavu je dálkové bezdrátové ovládání již spárované.

Aby se přijímač bluetooth mohl ovládat také dalšími dálkovými bezdrátovými ovladači, musí se tyto nejprve spárovat. Také pokud přiložené dálkové bezdrátové ovládání ztratí spojení, může se, jak je dále uvedeno, znovu spárovat.



### UPOZORNĚNÍ

Pokud se dále popsany krok 4 provede více než jednou, ztratí spojení veškeré dosud spárované dálkové bezdrátové ovladače.

- Krok 4 proveďte pro každé dálkové bezdrátové ovládání jen jednou.

1. Vypněte napájení síťového zdroje. K tomu vytáhněte síťový kabel ze zásuvky.
2. Zajištěte spojení síťového zdroje a přijímače bluetooth pomocí konektorů, jak je popsáno.
3. Zapojte síťový kabel síťového zdroje do určené zásuvky.
4. Do 5 s po připojení k napájení stiskněte na dálkovém bezdrátovém ovládání současně tlačítka ZAP/VYP a DOLŮ asi na 3 s. » **17**.
  - > Stavová LED přijímače bluetooth bliká pod dobu ukládání dálkového bezdrátového ovládání do přijímače bluetooth.
5. Jakmile stavová LED na přijímači bluetooth přestane blikat, uvolněte tlačítka ZAP/VYP a DOLŮ.
  - > Dálkové bezdrátové ovládání je spárované. Přijímač bluetooth je nyní možné ovládat prostřednictvím nově spárovaného dálkového bezdrátového ovládání.

## 5.5 Výměna baterie

Vybitou baterii (» „ na straně 301) vyměňte, jak je zobrazeno » **18**.

# 6 Odstraňování poruch

## 6.1 Náš servis vám pomůže

V případě dotazů k ovládání nebo k technickému problému vám pomůže náš servis:

Schlüter-Service team

Schlüter-Systems KG

Schmölestraße 7

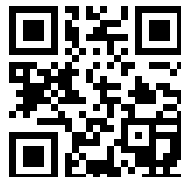
58640 Iserlohn

NĚMECKO

Tel.: +49 2371 971-240

Fax: +49 2371 971-339

[www.liprotec.de/anwendungstechnik.aspx](http://www.liprotec.de/anwendungstechnik.aspx)



## 6.2 Možné poruchy

Popis chyb	Příčina	Náprava
LED-moduly nesvítí.	Síťová zásuvka je bez napětí.	Nechte síťovou zásuvku zapojit odborným elektrikářem.
	Není připojen síťový zdroj.	Připojte síťový zdroj s LED-modulem.
	Je vypnutá spínaná zásuvka.	Zapněte spínanou zásuvku.
	Vadný síťový zdroj	Vyměňte síťový zdroj za nový. Svěvolně neopravujte!
	Ne všechny konektory spojené	Spojte všechny konektory. » „Elektrické zapojení součástí“ » <b>13</b> + <b>14</b> “ na straně 293.
	LED-modul je vypnutý prostřednictvím přijímače bluetooth.	Zapněte prostřednictvím dálkového bezdrátového ovládání nebo Schlüter®-LED-Color-Control.
	Síťový zdroj je přetížený.	Použijte síťový zdroj s dostatečným výkonem. » „Technické údaje síťového zdroje“ na straně 300.
	Přijímač bluetooth je vadný.	Vyměňte přijímač bluetooth.
	Nejsou splněny základní předpoklady pro vestavbu.	Dodržte základní předpoklady pro vestavbu. » „Předpoklady pro instalaci“ na straně 287
	Pronikla vlhkost do systémových komponentů nebo konektorových spojů.	Všechny systémové komponenty uložte do sucha, zcela je vysušte a trvale zabraňte opakovanému vniknutí vody. Poškozené součásti vyměňte za nové.
Konektorový spoj není zcela aretován.	Vytvořte všechny stanovené konektorové spoje. Zajistěte úplné aretování.	



Popis chyby	Příčina	Náprava
Nefunguje dálkové bezdrátové ovládání.	Vybitá baterie	Vyměňte baterii. » „Výměna baterie“ na straně 296.
	Přerušené spojení mezi dálkovým bezdrátovým ovládáním a přijímačem	Žnovu spárujte dálkové bezdrátové ovládání. » „Párování dálkového bezdrátového ovládání“ na straně 296.
	Vadné dálkové bezdrátové ovládání	Vyměňte dálkové bezdrátové ovládání.
	Přijímač bluetooth je vadný.	Vyměňte přijímač bluetooth.
	Byly smazány oblíbené vzory.	Obnovte oblíbené vzory pomocí aplikace Schlüter®-LED-Color-Control. » „Ovládání pomocí Schlüter®-LED-Color-Control“ na straně 295.
Mobilní koncové zařízení nenavazuje spojení s přijímačem bluetooth.	Není aktivováno bluetooth a přijímač bluetooth.	Aktivujte párování bluetooth s přijímačem bluetooth. » „Aktivace párování bluetooth na přijímači bluetooth“ na straně 295.
	Bluetooth na mobilním koncovém zařízení deaktivováno	Aktivujte bluetooth na mobilním koncovém zařízení podle údajů výrobce koncového zařízení.
	Hlasitost na mobilním koncovém zařízení nastavena na „bez zvuku“	Zvyšte hlasitost.

## 7 Po skončení používání



### NEBEZPEČÍ!

#### Životu nebezpečné při provádění demontáže pod elektrickým napětím!

Při demontáži systémových komponentů a zejména síťového zdroje, které se nachází pod napětím, může dojít k životu nebezpečnému zasažení elektrickým proudem.

- Nejprve vytáhněte síťovou zástrčku ze zásuvky, pak demontujte.

### 7.1 Na co dát pozor na konci používání

Nemá-li se systém LIPROTEC-EASY dále používat, musí se v každém případě odpojit od napětí.

#### 1. Vytáhněte síťovou zástrčku ze zásuvky.

- > Síťový zdroj již není napájen a všechny připojené součásti jsou trvale bez napětí.

## 7.2 Demontáž systémových komponentů

Když se systém LIPROTEC-EASY má vymontovat, doporučujeme LED-moduly ponechat v zabudovaném stavu. Mají-li se LED-moduly nahradit, jsou na výběr různá řešení Schlüter®. Při demontáži se řiďte následujícími body:

- Po demontáži součástí musí být nadále zajištěna funkce úrovně utěsnění.
- Síťový zdroj a přijímač bluetooth nesmí zůstat trvale zabudované.

## Rozpojování konektorových spojů » 19

Aby se konektorové spoje nedopatřením neuvolnily, obsahují aretační jazýček, který ve spojeném stavu zaskočí. Konektorové spoje lze snadno rozpojit zatlačením na aretační jazýček při rozpojování.

## 7.3 Likvidace



### OCHRANA ŽIVOTNÍHO PROSTŘEDÍ

Systémové komponenty LIPROTEC-EASY-systému obsahují cenné suroviny, z nichž některé se nesmí dostat nezpracované do životního prostředí.

- Systémové komponenty nikdy nelikvidujte jako domovní odpad.
- Vždy dodržujte lokální předpisy pro likvidaci. Likvidaci nechte provádět specializovanými závody.
- Baterii dálkového bezdrátového ovládání zlikvidujte podle pokynů v technických údajích (» „ na straně 301).



- Není komunální odpad
- Obsahuje baterie, které se musí likvidovat odděleně





## 8 Technické údaje

### 8.1 Technické údaje síťového zdroje

Síťové zdroje musí být voleny tak, aby byl pokryt potřebný příkon připojených LED-modulů a přitom nedocházelo k poklesu pod minimální příkon. Maximální přípojný výkon nesmí být překročen.

Č. výr.	LTPEKE-24V15W	LTPEKE-24V30W	LTPEKE-24V50W	LTPEKE-24V75W	LTPEKE-24V100W
Výkon, max. [W]	15	30	50	75	100
Přípojný výkon, max. [W]	13,5	27	45	67,5	90
Výkon, min. [W]	1,5	5	8	13	17
Výstupní proud, max [A]	0,63	1,25	2,08	3,13	4,17
Rozměry (D x Š x V) [mm]	130 x 36 x 16	156 x 50 x 17	160 x 58 x 18	160 x 58 x 18	164 x 57 x 17
Účinnost	≥ 0,5	≥ 0,9			
Rezerva výkonu, min. [%]	10 %				
Jmenovité napětí, na primární straně [V AC]	200 – 240				
Síťová frekvence [Hz]	50				
Výstupní napětí [V AC]	24				
Způsob připojení, vstup	Euro zástrčka				
Způsob připojení, výstup	plug-and-play				
Délka kabelu, výstup [cm]	20				
Teplota prostředí	-20 °C – 45 °C				

## 8.2 Technické údaje přijímače bluetooth

Č. výr.	LTPEBR4
Celkové zatížení, max. [W]	120 (W-LED: 48; 3 x RGB-LED: 24)
Přijímací frekvence pásmo ISM [MHz]	433
Přijímací frekvence bluetooth [GHz]	2,4
Vysílací frekvence bluetooth [GHz]	2,4
Vysílací výkon [dBm]	2 – 7
Rozměry (D x Š x V) [mm]	87 x 21 x 8.5
Hmotnost [g]	33
Způsob připojení, vstup	plug-and-play
Krytí	IP 63

## Technické údaje dálkového bezdrátového ovládání

Č. výr.	Vysílač (číslo náhradního dílu: 290068)
Vysílací frekvence [MHz]	433,92
Rozměry (D x Š x V) [mm]	122 x 35 x 9
Hmotnost [g]	38
Max. dosah [m]	10
Baterie, typ	CR2032



## Technické údaje baterie

Č. výt.	-
Typ	CR2032
Napětí [V]	3
Kapacita [mAh]	210 – 230
Chemický systém	Li Mn

## 8.3 Technické údaje LED-hadic

LED-hadice jsou součástí LED-modulů.

### LED-hadice 3000 K (bílá)

Č. výt.	LTPES1/30	LTPES1/50	LTPES1/70	LTPES1/100	LTPES1/200	LTPES1
Délka [m]	0,30	0,50	0,70	1,00	2,00	2,50
Jmenovitý příkon [W/m]	5	5	5	5	5	5
Celkový příkon [W]	1,6	2,6	3,6	5,2	10,2	12,8
Světelný tok [lm/m]	266	265	267	265	266	265
Odběr proudu [A]	0,067	0,108	0,149	0,215	0,425	0,535
Barevná teplota [K]	3000					

## LED-hadice 4900 K (bílá)

Č. výr.	LTPES2/30	LTPES2/50	LTPES2/70	LTPES2/100	LTPES2/200	LTPES2
Délka [m]	0,30	0,50	0,70	1,00	2,00	2,50
Příkon [W/m]	5	5	5	5	5	5
Celkový příkon [W]	1,6	2,6	3,6	5,2	10,2	12,8
Světelný tok [lm/m]	279,0	282,1	282,0	283,0	281,6	282,2
Odběr proudu [A]	0,068	0,107	0,148	0,211	0,424	0,536
Barevná teplota [K]	4900					

## LED-hadice (RGB+W)

Č. výr.	LTPES9/30	LTPES9/50	LTPES9/70	LTPES9/100	LTPES9/200	LTPES9
Délka [m]	0,30	0,50	0,70	1,00	2,00	2,50
Příkon [W/m]	15	15	15	15	15	15
Celkový příkon [W]	4,4	7,3	10,1	14,7	29,5	37,3
Světelný tok [lm/m]	521,2	523,7	520,5	520,6	524,1	523,0
Barevná teplota [K]	2700					

\*Platí pro zabudované bílé LED.



## Kiegészítő információk

Ez a használati útmutató a (továbbiakban „LED-rendszerként” is hivatkozott) **Schlüter®-LIPROTEC-EASY** rendszer kezelésével kapcsolatos biztonsági tudnivalókat tartalmaz.

A LED-rendszer vagy a rendszer egyes elemeinek használata előtt teljes terjedelmében olvassa el ezt a használati útmutatót.

Későbbi használat céljából őrizze meg a kezelési útmutatót.

## Gyártó és kiadó

Schlüter-Systems KG  
Schmölestraße 7  
58640 Iserlohn  
NÉMETORSZÁG  
+49 2371 971-0  
[www.schlueter.de](http://www.schlueter.de)

## Termékkel kapcsolatos tapasztalatok

Folyamatosan arra törekszünk, hogy termékeink egyre biztonságosabbak és megbízhatóbbak legyenek. Amennyiben a LED-rendszer használata során váratlan események következnének be, kérjük, tájékoztasson ezekről bennünket.

<b>1</b>	<b>A használati útmutatóról</b>	<b>307</b>
1.1	Mire szolgál ez a használati útmutató?	307
1.2	Egyedi igények alapján összeállított csomagok	307
1.3	Kinek szól ez a használati útmutató?	307
1.4	Elektromos telepítés (hálózati dugaszolóaljzat)	308
1.5	Jelmagyarázat	308
<b>2</b>	<b>Biztonság</b>	<b>309</b>
2.1	Rendeltetésszerű használat	309
2.2	Előrelátható helytelen használat	310
2.3	Fennmaradó kockázatok	310
<b>3</b>	<b>A LIPROTEC-EASY rendszer</b>	<b>312</b>
3.1	Teljes rendszer	312
3.2	Rendszerelemek	312
<b>4</b>	<b>LIPROTEC-EASY rendszer beépítése és csatlakoztatása</b>	<b>315</b>
4.1	Beépítési feltételek	315
4.2	Beépítés megtervezése	316
4.3	Rendszerelemek beépítése és csatlakoztatása	317
<b>5</b>	<b>A LIPROTEC-EASY rendszer kezelése</b>	<b>323</b>
5.1	Ki kezelheti a terméket?	323
5.2	W-LED-modulok kezelése	323
5.3	RGB+W-LED-modulok kezelése	323
5.4	Rádiófrekvenciás távirányítók beprogramozása	324
5.5	Elemcsere	325



<b>6</b>	<b>Hibaelhárítás</b>	<b>325</b>
6.1	Szervizünk készsége áll rendelkezésére	325
6.2	Lehetséges hibák	326
<b>7</b>	<b>Az elhasználdott termék kezelése</b>	<b>327</b>
7.1	Használat utánra vonatkozó tudnivalók	327
7.2	Rendszerelemek kiserelése	328
7.3	Hulladékkezelés	328
<b>8</b>	<b>Műszaki adatok</b>	<b>329</b>
8.1	Hálózati adapter műszaki adatai	329
8.2	Bluetooth-vevőkészülék műszaki adatai	330
8.3	LED-fénykábelek műszaki adatai	331

# 1 A használati útmutatóról

## 1.1 Mire szolgál ez a használati útmutató?

Ez a használati útmutató olyan információkat tartalmaz, melyek alapján bizonyos előzetes tudással rendelkező személyek biztonságosan kezelhetik a Schlüter®-LIPROTEC-EASY rendszert. Az ebben a használati útmutatóban ismertetett információk és utasítások a következő végzettség (» „Burkoló”, 307. oldal) meglétét feltételezik. A használati útmutató nem teszi lehetővé laikusok számára a szakszerű beépítés és csatlakoztatás elvégzését, mivel nem közül fontos alap- és szakmai ismereteket. Laikusok számára az 5. fejezetben ismertetjük a már beszerelt és csatlakoztatott LED-modulok kezelésének módját.

## 1.2 Egyedi igények alapján összeállított csomagok

Ez a használati útmutató ismerteti a teljes Schlüter®-LIPROTEC-EASY rendszert és annak valamennyi kapható rendszerelemét. Az egyedi igények alapján összeállított csomagokban nem feltétlenül szerepel az összes itt ismertetett alkotóelem. Az egyedi igények alapján összeállított csomagok tartalma a csomagolásról olvasható le.

## 1.3 Kinek szól ez a használati útmutató?

A használati útmutató az 5. fejezet („5 A LIPROTEC-EASY rendszer kezelése”, 323. oldal) kivételével kizárólag a következőkben ismertetett végzettségű személyeknek szól:

### Burkoló

A burkoló végzettségének, szakmai tapasztalatának és a folyamatos továbbképzéseknek köszönhetően képes arra, hogy korszerű megoldásokkal padló- és falburkolatokat rakjon le és rögzítsen ideiglenesen nedves környezeti feltételekkel bíró lakóterekben és helyiségekben. A burkoló a munkája során a hatályos szabályoknak megfelelő munkavégzéssel elkerüli a közvetlen és közvetett kockázatokat.

Különösen a nemzeti jogszabályok, előírások és szabványok szakmaspecifikus ismeretének köszönhetően képes biztosítani, hogy elkerülhetőek legyenek a lerakási és anyaghasználati hibák. A burkoló képes elkerülni a balesetek forrásait, ezáltal a személyi sérüléseket. Az anyagok és technikák ismeretével, valamint szaktudása gyakorlatban történő alkalmazásával képes megakadályozni az építőanyagok károsodását és következményes kárait is.

A burkolónak a következő ismeretekkel kell rendelkeznie:

- Csempék szakszerű lerakása (fürdőszobákban és vizes helyiségekben is)
- Elektromos szerszámok (pl. ütvefúró) biztonságos használata
- Méretre vágás, beleértve a fémprofilok gérvágását is
- A ragasztó, a fal- és padlóburkolatok és a fémprofilok egymással kompatibilis anyagkombinációinak kiválasztása

A LED-rendszer speciális képzettség hiányában is kezelhető. A kezelésre vonatkozó tartalom („5 A LIPROTEC-EASY rendszer kezelése”, 323. oldal) ezért a végfelhasználóknak is szól. A kezelés során feltétlenül figyelembe kell venni a következő pontokat:





- Gyermekek kizárólag felügyelet mellett kezelhetik a LED-rendszert.
- A hibaelhárítást kizárólag burkolók (» „Burkoló”, 307. oldal) végezhetik el.

## 1.4 Elektromos telepítés (hálózati dugaszolóaljzat)



### **VESZÉLY!**

#### **Hálózati feszültséggel történő munkavégzés általi életveszély!**

A LED-rendszert hálózati dugaszolóaljzathoz történő csatlakoztatásra tervezték. A hálózati feszültség életveszélyes. Ha nem megfelelő végzettségű személyek végeznek munkát a hálózati feszültség alatt álló rendszerelemeken, az halálos áramütést idézhet elő.

- Kizárólag akkor használja a LED-rendszert, ha rendelkezésre áll egy már megfelelően telepített hálózati dugaszolóaljzat.
- Soha ne végezzen saját kezűleg beavatkozásokat a hálózati feszültség alatt álló rendszerelemeken.
- A LED-rendszer beépítése előtt feltétlenül győződjön meg arról, hogy rendelkezésre áll-e egy korszerűen csatlakoztatott (szükség esetén kapcsolóval ellátott) hálózati dugaszolóaljzat.

A hálózati dugaszolóaljzat üzembe helyezését feltétlenül képzett, a felhasználás helyén erre jogosult villamossági szakemberrel kell elvégeztetni. Ne végezzen saját kezűleg munkákat az áram alatt lévő rendszerelemeken!

## 1.5 Jelmagyarázat

Ebben a használati útmutatóban a következő szimbólumokat használjuk az alábbiakban ismertetett jelentésben:

### **Biztonsági tudnivalók és figyelmeztetések**



### **VESZÉLY!**

E szimbólum- és jelzőszó-kombináció elektromos áram általi közvetlen veszélyhelyzetre hívja fel a figyelmet. Ha figyelmen kívül hagy egy ilyen jelöléssel ellátott tudnivalót, az súlyos vagy halálos sérülést idézhet elő.



### **FIGYELMEZTETÉS!**

E szimbólum- és jelzőszó-kombináció olyan lehetséges veszélyes helyzetre hívja fel a figyelmet, amelynek el nem kerülése halálhoz vagy súlyos sérüléshez vezethet.



### MEGJEGYZÉS

E szimbólum- és jelzőszó-kombináció olyan lehetséges veszélyes helyzetre hívja fel a figyelmet, amelynek el nem kerülése anyagi kárhoz vezethet.



### KÖRNYEZETVÉDELEM

E szimbólum- és jelzőszó-kombináció olyan lehetséges veszélyes helyzetre hívja fel a figyelmet, amelynek el nem kerülése környezeti kárhoz vezethet.



## Nem közvetlenül a termékre vonatkozó információk

Az olyan információkat, amelyek nem közvetlenül a LIPROTEC-EASY rendszer elemeire vagy tartozékaira vonatkoznak, az itt ábrázoltak megfelelően jelöljük.



**Az ábrákon lévő kiegészítő információkat** a mellettük lévő szimbólummal jelöltük.

## Szövegfórmátumok és jelentésük

Ebben a használati útmutatóban a következő megkülönböztetéseket használjuk bizonyos tartalmak jelölésére:

**Kereszthivatkozásokat** szúrunk be a fejezet és az oldalszám megadásával.

Példa: » „Jelmagyarázat”, 308. oldal

- **A meghatározott sorrend nélküli felsorolásokat** bevezető ponttal jelöljük.
- 1. **A tevékenységek lépéseit** bevezető számmal jelöljük.
  - > **A tevékenységek eredményeit** bevezető nyíllal jelöljük.

## 2 Biztonság

### 2.1 Rendeltetészerű használat

A Schlüter®-LIPROTEC-EASY rendszert és a hozzá tartozó rendszerelemeket („3.2 Rendszerelemek”, 312. oldal) kizárólag beltéri helyiségek – beleértve az átmenetileg nedves környezeti feltételekkel bíró helyiségeket (pl. fürdőszobákat) is – hangulatvilágításának kialakítására tervezték. Rozsdamentes acélprofilok (V4A) használata esetén a LED-rendszer medencék/uszodák vízzel tartósan nem érintkező területeire is beépíthető. A rendeltetészerű használat feltételezi, hogy az ebben a használati útmutatóban szereplő rendszerelemeket kizárólag az



ismertetett és megengedett kombinációban alkalmazzák. Az ettől eltérő felhasználás helytelen használatnak minősül.

## 2.2 Előrelátható helytelen használat

A Schlüter®-LIPROTEC-EASY rendszer az ebben a használati útmutatóban megadottaktól eltérő használata anyagi kárt vagy személyi sérülést idézhet elő.



### **FIGYELMEZTETÉS!**

#### **Helytelen használat általi sérülésveszély!**

A LED-rendszer helytelen használata veszélyeshelyzetekhez és/vagy anyagi károkhoz vezethet.

- Soha ne használja a LED-rendszert robbanékony környezetben.
- Ne nyissa fel a LED-rendszer alkotóelemeit.
- Soha ne távolítsa el, csupaszítsa le vagy vágja el a csomagban található előregyártott kábelt.
- Kizárólag eredeti Schlüter® rendszerelemeket használjon.
- Kizárólag az ebben a használati útmutatóban leírtaknak megfelelően használja a LED-rendszert.
- Csak LED-modulokat (LED-fénykábelből és a megfelelő tartóprofilból álló kombinációt) használjon. Ne használja a megfelelő tartóprofilal nem rendelkező LED-fénykábeleket.
- Soha ne építse be a LED-rendszert tartósan vagy ideiglenes teljesen víz alatt álló területekre (pl. ne használja úszómence-világításként).

## 2.3 Fennmaradó kockázatok

A LED-rendszer használata során a következő fennmaradó kockázatok fordulnak elő:



### **FIGYELMEZTETÉS!**

#### **A hálózati adapter túlmelegedése vagy nedvessége miatti életveszély!**

Ha a hálózati adapter 45 °C feletti hőmérsékletnek vagy nedvességnek van kitéve, működési hiba miatt halálos áramütést okozhat.

- Soha ne tárolja és használja a hálózati adaptert 45 °C feletti hőmérsékleten.
- Kizárólag a hatályban lévő helyi előírásoknak megfelelően szerelje be és használja a hálózati adaptert.
- Soha ne tegye ki a hálózati adaptert nedvességnek (pl. felfröccsenő víznek).



### **VESZÉLY!** **Áramütés általi életveszély!**

A hálózati adapter a bemeneti oldalon 230 V-os hálózati feszültséggel működik. A feszültséget vezető alkatrészekkel történő érintkezés halálos áramütéshez vezethet.

- Soha ne nyissa fel a hálózati adaptert.
- Soha ne szerelje szét a hálózati kábelt, és ne válassa le a hálózati adatterről.
- Kizárólag a tartozékként szállított hálózati adaptert vagy az ebben a használati útmutatóban felsorolt hálózati adaptereket használja.
- Kizárólag az ebben az útmutatóban ismertetett rendszerelemeket csatlakoztassa a hálózati adapterhez.
- A tartósan vagy ideiglenesen áramot vezető rendszerelemeken (pl. a hálózati dugaszolóaljzatokon) kizárólag a felhasználás helyén arra jogosult villamosági szakemberrel végeztesse el a szükséges munkákat.



### **FIGYELMEZTETÉS!** **Gyermekeket és kisgyermeket fenyegető élet- és sérülésveszély!**

A rendszer egyes elemei annyira kis méretűek, hogy a gyermekek lenyelhetik azokat és megfulladhatnak. A mellékelt kábelekkel a gyermekek megfojthatják magukat. Ha a gyermekek lenyelik a speciális ragasztót vagy a rádiófrekvenciás távirányító elemét, mérgezésveszély áll fenn.

- A LED-rendszer összes eleme gyermekektől távol tartandó.



### **FIGYELMEZTETÉS!** **A speciális ragasztó nem rendeltetésszerű használata általi égés-, sérülés- és mérgezésveszély!**

A speciális ragasztó gyúlékony. Égése során mérges gőzök keletkeznek, melyek belélegzése egészségkárosodást okozhat. A ragasztó a bőrre jutva irritációt okozhat. A ragasztó lenyelése mérgezéssel járhat.

- Soha ne gyűjtsa meg a ragasztót és a annak maradványait.
- Kizárólag kesztyűben vigye fel a ragasztót.
- Ragasztás közben ne egyen.
- Ragasztás után azonnal távolítsa el a ragasztómaradványokat.



## FIGYELMEZTETÉS!

### Túlmelegedés általi tűzveszély!

Ha a hálózati adapter szennyeződés (pl. por) vagy a rendszerelemek a nem megfelelő beépítés miatt túlmelegednek, tűzveszély áll fenn. A LED-rendszerben kialakuló rövidzárlat emellett a kábelek túlmelegedéséhez vezet-het, ami ugyancsak tűzveszélyt okozhat.

- Feltétlenül akadályozza meg a rövidzárlat kialakulását.
- Rendszeresen (legalább évente) tisztítsa meg a hálózati adaptert. A tisztítás idejére gondoskodjon a feszültségmentesítésről.
- A hálózati adapter szerelésekor gondoskodjon megfelelő szellőzésről.
- Soha ne építse be a kábelt feltekert állapotban. Ugyanez vonatkozik a hálózati adapter hálózati kábelére is.

## 3 A LIPROTEC-EASY rendszer

### 3.1 Teljes rendszer

A LIPROTEC-EASY rendszerrel a plug-and-play elv alapján alakíthat ki hangulatvilágítást. A LED-modulok (LED-fénykábelek megfelelő tartóprofilokkal kombinálva) ideiglenesen nagy nedvességnek kitett területeken használhatók. Az előregyártott hálózati adapter a már beépített dugaszolóaljzathoz csatlakoztatható, és 24 V feszültséggel látja el a hozzá csatlakoztatott LED-modulokat.

A hálózati adapter 24 V-os kimenetén keresztül a szintén előregyártott kábelben és elosztón keresztül láthatók el árammal a csatlakoztatott LED-modulok. Egy a tápvezetékekbe beépíthető, előregyártott Bluetooth-vevőkészülék lehetővé teszi a csatlakoztatott LED-modulok egy hozzájuk tartozó rádiófrekvenciás távirányítóval történő be- és kikapcsolását, valamint az előre beállított világítási tulajdonságok kiválasztását. A **Schlüter® LED-Color-Control** alkalmazással a világítási tulajdonságok testre is szabhatók.

### 3.2 Rendszerelemek

#### Hálózati adapter » **1**/**1**

A hálózati adapter kapcsolóadapterként működik, és a hálózati váltakozó áramot 24 V-os egyenárammá alakítja. Az előregyártott hálózati adapter különböző teljesítményű kivitelekben kapható. A hálózati kábelt egy hálózati dugaszolóaljzathoz kell csatlakoztatni. Az előregyártott dugós csatlakozóval ellátott, rászertel csatlakozókábel látja el árammal a csatlakoztatott elemeket.

Műszaki adatok

» „Hálózati adapter műszaki adatai”, 329. oldal

## LED-fénykábelek » 1/2

A szilikon borítású LED-fénykábelek különböző hosszúságban, szélességben, különféle világítással, tartóprofil is tartalmazó készletben (» „Tartóprofilok » /6”, 313. oldal) kaphatók. Az áramellátás az előregyártott dugós csatlakozóval ellátott, rászerezelt csatlakozókábelen keresztül biztosítható. Melegfehér vagy semleges fehér fénnel (W-LED), illetve színes fénnel (RGB+W-LED) világító LED-fénykábelek kaphatók.

Műszaki adatok » „LED-fénykábelek műszaki adatai”, 331. oldal

## Szilikon tömítősapkák » 1/3

A szilikon tömítősapkák arra szolgálnak, hogy a LED-fénykábelek rövidebbre vágása esetén szigeteljék a lerövidített LED-fénykábeleket a vágás helyén. A szilikon tömítősapkákat a csomagban található speciális ragasztóval kell felragasztani.

## Speciális ragasztó » 1/4

A csomagban található speciális ragasztó kimondottan a LED-fénykábelek és a szilikon tömítősapkák anyagához, e két részegység összeragasztására készült. A speciális ragasztó rendeltetésszerű használat esetén megvédi a ragasztott felületet a nedvességtől.

## Bluetooth-vevőkészülék és rádiófrekvenciás távirányító » 1/5

A Bluetooth-vevőkészülék képes fogadni a rádiófrekvenciás távirányítótól érkező rádiójeleket, és Bluetooth-kapcsolatot létesíteni egy mobilkészülékkel.

A mindkét oldalára rászerezelt csatlakozókábelén keresztül a Bluetooth-vevőkészülék a hálózati adapterhez, a kábelhez, az elosztóhoz vagy a LED-fénykábelekhez csatlakozik. A Bluetooth-vevőkészülék használatával a hozzátartozó rádiófrekvenciás távirányítón vagy egy mobilkészüléken vezérelhetők az RGB+W-LED modulok. A be- és kikapcsoláson kívül a Bluetooth-vevőkészülékben mentett beállítások (kedvencek) között is lehet váltani.

A Bluetooth-vevőkészülék nem használható W-LED-fénykábelekkel.

Műszaki adatok » „Bluetooth-vevőkészülék műszaki adatai”, 330. oldal

## Tartóprofilok » 1/6

A tartóprofilok a LED-fénykábelek mechanikus rögzítésére szolgálnak, és a megfelelő LED-fénykábelekkel egy készletben (» „”, 312. oldal) kaphatók. A tartóprofil és a LED-fénykábel kombinációja alkotja a LED-modult.

A tartóprofilok burkolt felületek szegélyléceiként használhatók. Két különféle profilgeometriában és -szélességben, valamint különböző hosszúságban kaphatók. Anyagukat illetően alumíniumból, illetve nagyobb korróziótűrést igénylő felhasználásra rozsdamentes acélból (V4A) készülnek.



## FIGYELMEZTETÉS!

### Korrózió okozta tömítetlenségek általi sérülésveszély!

Ha uszodákban, illetve úszómedencék közvetlen közelében alumíniumból készült tartóprofilokat használnak, fennáll a veszélye, hogy a víz korróziót okoz. Ez rövidzárlathoz, tűzhez vagy áramütéshez vezethet.

- Az uszodákban és az úszómedencék közvetlen közelében kizárólag rozsdamentes acélból készült profilokat (V4A) használjon.

## Kábel » 1/7

A kábelek arra szolgálnak, hogy 3 vagy 5 méteres távolságú elektromos kapcsolatot létesítsenek a rendszer egyes elemei között.

## Elosztó » 1/8

A rendelkezésre álló 2-es vagy 4-es elosztóval legfeljebb 4 LED-modul áramellátása biztosítható ugyanarról a hálózati adatterről. Ha elosztóra van szükség, gondoskodni kell arról, hogy a csatlakoztatott hálózati adapter képes a csatlakoztatott LED-fénykábelek teljesítményigényének megfelelő teljesítmény biztosítására» „Hálózati adapter műszaki adatai”, 329. oldal.

## Profilzáró sapkák » 1/9

Opcionálisan profilzáró sapkák is beépíthetők. A profilzáró sapkák arra szolgálnak, hogy megvédjék a tartóprofilokat a csemperagasztótól vagy a fugázóhabarcsától. A rögzítőszárat a fuga anyagával kell beépíteni a profil és a csempe közé.

## Tömítőmandzsettával ellátott üreges fali aljzat » 1/10

A tömítőmandzsettával ellátott üreges fali aljzattal zárt üreges helyek alakíthatók ki a dugós csatlakozók számára.

## Öntapadó tömítőburkolat» 1/11

Az öntapadó tömítőburkolat arra szolgál, hogy lezárja az üreges fali aljzat tartóprofil melletti nyílásait, így akadályozva meg, hogy a csempe lerakásakor bejusson a csemperagasztó.

## ProCut (opcionális) » 1/12

A Schlüter®-ProCut LED-fénykábelek méretre vágásához használható speciális szerszám. A ProCut megfelelő vágómechanikájával, bejelölt szögskálával ellátott felfekvő felületével és a LED-fénykábelekhez optimalizált vágási geometriával megfelelő szögpontosságú válaszfelületeket alakít ki. Segítségével a szilikon tömítősapkák rendeltetésüknek megfelelően a rövidebbre vágott LED-fénykábelekhez helyezhetők és ragaszthatók.

## Schlüter®-LED-Color-Control » 2

**VIGYÁZAT!****A világítási sablonok intolerenciája miatti sérülésveszély!**

Dinamikus módban villogási gyakoriságok, kontrasztváltások és különböző fényszínek kombinációi állíthatók be, amelyek bizonyos személyeknél heves reakciókat (pl. fejfájást vagy epilepsziás rohamot) idézhetnek elő. Az epilepsziás rohamok további súlyos sérülésekhez, pl. a nyelv elharapásához vagy eleséshez vezethetnek.

- Amennyiben a családon belül előfordul az epilepszia, kizárólag orvossal történő konzultációt követően használja a dinamikus módot.
- Azonnal kapcsolja ki a dinamikus módot, ha jelentkeznek a rosszullet első jelei.

A Schlüter®-LED-Color-Control egy mobilkészülékekre kifejlesztett, a LED-rendszer vezérlésére szolgáló alkalmazás.

A Schlüter®-LED-Color-Control alkalmazással a rádiófrekvenciás távirányítóval vezérelhető valamennyi funkció irányítható. A Schlüter®-LED-Color-Control iOS és Android operációs rendszerekhez áll rendelkezésre.

A fentiekén kívül a következő funkciók érhetők még el:

- Kedvencek módosítása
- Világítási jellemzők testre szabása
- Dinamikus mód használata

## 4 LIPROTEC-EASY rendszer beépítése és csatlakoztatása

### 4.1 Beépítési feltételek

A LED-rendszer rendeltetészerű működése és a veszélyek elkerülése érdekében a következő alapfeltételeknek kell teljesülniük:

- A hálózati adapter csatlakoztatásához a hálózati kábelnek el kell érnie egy szabad hálózati csatlakozóaljzatot.
- Annak érdekében, hogy a LED-fénykábelek tartósan rögzítve legyenek, a tartóprofilokat korszerű megoldással, fixen be kell építeni.
- Az összes vezetéknek, dugós csatlakozónak, valamint a hálózati adapternek és a Bluetooth-vevőkészüléknek tartósan száraz helyen kell lennie.
- A vezeték hossza egy szakaszon nem lehet hosszabb 10 méternél.
- Egy szakaszon belül legfeljebb 6 dugós csatlakozó használható.
- Ne árnyékolják le fémtárgyak (pl. szerelvények) a Bluetooth-vevőkészüléket.
- Soha nem kapcsolható sorba 2 Bluetooth-vevőkészülék.
- Ne hajtsa be < 500 mm hajlítási sugárban a LED-fénykábeleket.





- Ne hajtsa be a LED-fénykábeleket oldalra, a peremek fölé.
- A hálózati adapter méretének illeszkednie kell a csatlakoztatott LED-fénykábelekhez.
- A rendszerelemeket úgy kell elhelyezni és rögzíteni, hogy ne legyen szükség a kábelek vagy a csatlakozókábel rövidítésére.
- Amennyiben a LED-rendszert Bluetooth-vevőkészülék nélkül használják, a hálózati csatlakozójzatnak be- és kikapcsolóval kell rendelkeznie.
- A hálózati adaptert és a Bluetooth-vevőkészüléket csak úgy szabad elhelyezni, hogy azok (pl. az termék élettartamának lejárta után) problémamentesen eltávolíthatók legyenek (visszaállítható elhelyezés).

## Nedves helyiségekbe történő beépítésre vonatkozó sajátosságok

Ha a LED-rendszert fürdőszobába vagy ideiglenesen nedvességnek kitett területekre kell beépíteni, a fentiekben kívül a következő feltételnek is teljesülnie kell:

- Tartós megoldással meg kell akadályozni, hogy a nedvesség bejuthasson a LED-rendszer elemeibe.
- A használat helyén időszakosan lehetővé kell tenni a száradást.

## 4.2 Beépítés megtervezése

Beépítés előtt meg kell határozni, hogy mennyi LED-fénykábel kerüljön beépítésre, hová kerüljenek a vezetékek, és milyen rendszerelemeknek milyen helyzetben kell elhelyezkedniük. A biztonságos és megbízható működés érdekében a következő kérdésekre „igennel” kell válaszolni:

- A tervezett hálózati adapter lefedi a LED-fénykábelek teljesítményszükségletét?
- Az összes LED-modul elérhető elosztókkal és kábelekkel?
- Ott, ahol nedvesség keletkezhet és ahol csatlakozókábelt kell csatlakoztatni, beépíthetők tömítőmandzsettával ellátott üreges fali aljzatok?

## LED-modulok rövidítésének megtervezése » 3

A LED-modulok kiszállításkori állapota biztosítja a modul teljes hosszában az optimális világítást és az IP 67 érintésvédelmet. Ha a LED-modulok rövidítésére van szükség, a következő pontokat kell betartani:

- A lerövidített tartóprofil és a lerövidített LED-fénykábel hosszának meg kell egyeznie.
- Beépített állapotban a tartóprofilban kell lennie egy kábelnyílásnak, amelyen keresztül a csatlakozókábel bevezethető a tartóprofilba.
- A W-LED-fénykábeleken 25 mm-enként elválasztójelölés található.
- Az RGB+W-LED-fénykábeleken 62,5 mm-enként elválasztójelölés található.
- Az elválasztójelölések mindig azt a helyet jelölik, amelyre a 45°-os elválasztó vágásoknak esniük kell, ha azt szeretné, hogy a LED-fénykábelek teljes hosszukban világítsanak.
- Ha nem az elválasztójelöléseknél választja el a LED-fénykábeleket, a következő elválasztási pontig tartó rész állandóan kivilágítatlan marad.

Ha szeretné, hogy a LED-fénykébelek teljes hosszukban világítsanak, a LED-modulok megtervezésekor figyelembe kell venni az elválasztójelölések elhelyezkedését. Ekkor az elválasztójelölések megadják a lerövidített LED-modulok optimális hosszát.

## 4.3 Rendszerelemek beépítése és csatlakoztatása

### Hálózati adapter rögzítése

Szakember	<b>Burkoló</b>
Védőfelszerelés	<b>Védőkesztyű, munkavédelmi cipő</b>
Szerszám	<b>Csavarhúzó, (ütve-)fűrő</b>
Felhasználandó anyag	<b>Rögzítőcsavarok, szükség esetén 2 dübel</b>

A hálózati adaptert az előírt helyzetben rögzíteni kell, nehogy pl. elcsússzon, és emiatt nyomást fejtsen ki a csatlakozókábelre. A hálózati adaptert és a Bluetooth-vevőkészüléket alapvetően úgy kell beépíteni, hogy szükség (pl. karbantartás vagy csere) esetén problémamentesen hozzájuk lehessen férni.

1. A hálózati adaptert a rögzítési felülethez kell csavarozni » **4**.
  - > Ekkor a hálózati adapter az előírt helyzetben rögzül, és nem tud elcsúszni.

### Kábel elhelyezése

Szakember	<b>Burkoló</b>
Védőfelszerelés	<b>a beépítési helyzetnek megfelelő</b>
Szerszám	<b>a beépítési helyzetnek megfelelő</b>

Javasoljuk, hogy a kábeleket és az elosztókat burkolatokban, üregekben vagy üres csövekben helyezze el. Az elhelyezést úgy kell megtervezni, hogy a meghatározott kábelhosszakkal el lehessen érni a megfelelő pozíciókat.

1. A hálózati adapter vagy a Bluetooth-vevőkészülék kábelét a LED-fénykébelek erre a célra szolgáló csatlakozási pontjaihoz kell elhelyezni.
2. Szükség esetén használjon 2-szeres vagy 4-szeres elosztót.
  - > A LED-fénykébelek összes erre a célra szolgáló csatlakozási pontjánál csatlakozódugó van elhelyezve. A csatlakozódugó kábellel vagy elosztóval csatlakozik elektromosan a hálózati adapterhez.

### Tömítőmandzsettával ellátott üreges aljzat használata

Szakember	<b>Burkoló</b>
Védőfelszerelés	<b>a beépítési helyzetnek megfelelő</b>
Szerszám	<b>a beépítési helyzetnek megfelelő</b>
Felhasználandó anyag	<b>Tömítőmandzsettával ellátott üreges aljzat, 2 kábelkötöző</b>



## i

### Korszerű tömítettségi szintek

A nedvesség bejutásának megakadályozása érdekében korszerű tömítést kell kialakítani. Ennek biztosítása érdekében a tömítőmandzsettával ellátott üreges fali aljzatot **Schlüter® KERDI-COLL-L** ragasztóval le lehet ragasztani. A szakszerű ragasztás bonyolult feladat, amit számos tényező (pl. a felhasznált anyagok és anyagkombinációk) befolyásol. A Schlüter® KERDI-COLL-L ragasztó használata esetén feltétlenül vegye figyelembe a termék adatlapjának 8.4 utasításait és tudnivalóit, valamint a **Schlüter® KERDI-COLL-A** és a **Schlüter® KERDI-COLL-RL** biztonsági adatlapjait. Más termékek használata esetén feltétlenül tartsa be az adott gyártó előírásait.

A tömítőmandzsettával ellátott üreges aljzat segítségével a dugós csatlakozók elhelyezésére szolgáló üreges helyek alakíthatók ki a LED-modulok mögött. Ehhez a kábel fehér aljzat felőli oldalát át kell vezetni a tömítőmandzsettával ellátott üreges aljzaton. » **5**

1. Kivágás kialakítása a szerkezeti elemben (40 x 120 mm).
2. Fűzze át a csatlakozókábel fehér aljzat felőli végét a kábelátvezetésen.
3. Győződjön meg arról, hogy a csatlakozókábel zslugortömlője a tömítőmandzsettánál helyezkedik el.
4. 2 keresztezett kábelkötőzővel rögzítse és szigetelje a kábelátvezetést.
5. Vágja rövidebbre a kábelkötőzőket.
6. Helyezze a tömítőmandzsettával ellátott üreges fali aljzatot a kialakított kivágásba » **6**.
7. Ragassza a tömítőmandzsettával ellátott üreges fali aljzatot korszerű megoldással a beépítési falba (pl. a szerelőlapba). A ragasztónak tartósan meg kell akadályoznia, hogy a ragasztott felületen keresztül bejuthasson a nedvesség.
8. Az öntapadó tömítőburkolat csíkjait úgy helyezze el, hogy mindkét oldalon le legyen zárva az üreges fali aljzat. Csak oda tervezzen nyílást, ahová később el szeretné helyezni a tartóprofil kábelnyílását.
  - > A tömítőmandzsettával ellátott üreges fali aljzat mögötti terület védve van a nedveségtől.

### Tartóprofilok rögzítése » **7**

Szakember

Védőfelszerelés

Szerszám

**Burkoló**

**Védőkesztyű**

**a beépítési helyzetnek megfelelő**

A tartóprofilokat úgy kell rögzíteni, hogy utólag behelyezhetőek legyenek a LED-fénykábelek. A tartóprofilokban lévő kábelnyílásnak a tömítőmandzsettával ellátott üreges fali aljzat területén kell elhelyezkednie. A tömítőmandzsettával ellátott üreges fali aljzat tartóprofil mellett szabadon maradó részeit öntapadó tömítőburkolattal kell védeni a ragasztó bejutása ellen.

1. Illesse össze a tartóprofil kábelnyílását a tömítőmandzsettával.
2. A tartóprofilokat úgy kell a kívánt hosszúságúra vágni, hogy beépített helyzetben a tömítőmandzsettával ellátott üreges falijzat területén kell elhelyezkednie egy kábelnyílásnak.
3. Korszerű eljárással építse be a tartóprofilokat. Tartós megoldással meg kell akadályozni, hogy a nedvesség a ragasztott felületeken keresztül bejuthasson a tömítőmandzsettával ellátott üreges falijzatba.
4. Szükség esetén helyezzen tartóprofil-zárósapkát a tartóprofilok végére, és azokat is építse be.
  - > Ekkor fixen rögzítve vannak a tartóprofilok, és a kábelnyílásokon keresztül bevezethető egy csatlakozó az alattuk lévő tömítőmandzsettába.

## LED-fénykábelek rövidítése

Már a tervezés során figyelembe kell venni azt, hogy milyen hosszúságúra lesznek lerövidítve a LED-fénykábelek » „LED-modulok rövidítésének megtervezése » **3**”, 316. oldal.

A LED-fénykábelek rövidítésének módja a használni kívánt LED-fénykábel típusától függ:

- » „A W-LED-fénykábelek rövidítése és a szilikon tömítősapkák beragasztása”, 319. oldal
- » „Az RGB+W-LED-fénykábelek rövidítése és a szilikon tömítősapkák beragasztása”, 320. oldal

## A W-LED-fénykábelek rövidítése és a szilikon tömítősapkák beragasztása

Szakember	<b>Burkoló</b>
Védőfelszerelés	<b>Védőkesztyű</b>
Szerszám	<b>ProCut</b>
Felhasználandó anyag	<b>Szilikon tömítősapka/-sapkák, speciális ragasztó</b>

A LED-fénykábelek a rövidre vágás után nem védettek a nedvesség ellen. Rövidítést követően ezért szilikon tömítősapkát kell elhelyezni rajtuk. A megfelelő elválasztási felület és a megfelelően pontos, 45°-os szögben történő vágás biztosítása érdekében javasoljuk, hogy a LED-fénykábeleteket kizárólag a Schlüter®-ProCut szerszámmal vágja el. Ha az elválasztójelölések között vágja el a LED-fénykábeleteket, a következő leválasztási pontig tartó rész állandóan kivilágítatlan marad.



### **FIGYELMEZTETÉS!**

#### **A vágás során keletkező tömítetlenségek általi sérülésveszély!**

Ha nem megfelelő szögben vágja rövidebbre a W-LED-fénykábeleket, a szilikon tömítősapkák beragasztása után is fennáll annak veszélye, hogy bejut a részbe a víz. Ennek következtében rövidzárlat, tűz vagy áramütés jöhet létre.

- A W-LED-fénykábeleket kizárólag az ábrázolt módon, 45°-os szögben vágja el.



### **MEGJEGYZÉS**

#### **Soha ne azon a végén vágja rövidebbre a LED-fénykábeleket, ahol a csatlakozókábel található!**

1. Győződjön meg arról, hogy a LED-fénykábel le van választva a hálózati adatterről.
2. A LED-fénykábel külső oldalán jelölje be a tervezett elválasztási pontot.
3. Fordítsa oldalra a LED-fénykábelt.
4. Az ábrának megfelelően az alul lévő elválasztójelöléstől kezdve 45°-os szögben, kifelé haladva vágja el a LED-fénykábelt » **8**.
5. Vigyen fel speciális ragasztót a szilikon tömítősapka ragasztófelületére » **9**.
6. Helyezze a szilikon tömítősapkát a méretre vágott LED-fénykábelbe, és tartsa rányomva kb. 30 másodpercig.
  - > Kb. 30 másodperc száradási idő után a szilikon tömítősapka szorosan rögzül. Ekkor a LED-fénykábel tömített és használatra kész.

## **Az RGB+W-LED-fénykábelek rövidítése és a szilikon tömítősapkák beragasztása**

Szakember

**Burkoló**

Védőfelszerelés

**Védőkesztyű**

Szerszám

**ProCut**

Felhasználható anyag

**Szilikon tömítősapka/-sapkák, speciális ragasztó**

Az RGB+W-LED-fénykábelek a rövidre vágás után nem védettek a nedvesség ellen, ezért az RGB+W-LED-fénykábelek esetén is szilikon tömítősapkát kell beragasztani. A tetszetős kialakítás és az optimális tömítés érdekében a W-LED-fénykábelekkel ellentétben először 45°-os fokban kell elvágni a fénykábelt, majd 90°-ban kell folytatni a vágást. A 45°-os vágásnál a szétválasztáshoz további 3 mm-rel kell kalkulálni.



### FIGYELMEZTETÉS!

#### A vágás során keletkező tömítetlenségek általi sérülésveszély!

Ha nem megfelelő szögben vágja rövidebbre az RGB+W-LED-fénykábeleket, a szilikon tömítősapkák beragasztása után is fennáll annak veszélye, hogy bejut a részbe a víz. Ez rövidzárlathoz, tűzhoz vagy áramütéshez vezethet.

- Először mindig készítsen egy 45°-os vágást,
- majd az ábrának megfelelően 90°-os szögben vágja méretre a kábelt.



### MEGJEGYZÉS

**Soha ne azon a végén vágja rövidebbre a LED-fénykábeleket, ahol a csatlakozókábel található!**

1. Győződjön meg arról, hogy a LED-fénykábel le van választva a hálózati adatterről.
2. A LED-fénykábel felső oldalán jelölje be a tervezett elválasztási pontot.
3. Fordítsa oldalra a LED-fénykábelt.
4. Győződjön meg arról, hogy a plusz 3 mm-t figyelembe vette a vágási jelölésnél » **10**.
5. Végezze el 45°-os szögben az elválasztó vágást » **11/1**.
6. Majd a LED-fénykábel további részét 90°-os szögben vágja el » **11/2**.
  - > A perem része a LED-fénykábel felső oldalához képest 90°-os szögben van leválasztva, és a plusz 3 mm-es leválasztással rövidebb. A LED-fénykábel további részén egy sima 45°-os vágás fut végig.
7. Vigyen fel speciális ragasztót a szilikon tömítősapka ragasztófelületére » **12**.
8. Helyezze a szilikon zárósapkát a méretre vágott LED-fénykábelbe, és tartsa rányomva kb. 30 másodpercig.
  - > Kb. 30 másodperc száradási idő után a szilikon tömítősapka szorosan rögzül. Ekkor a LED-fénykábel tömített és használatra kész.

## Rendszerelemek elektromos csatlakoztatása » **13 + 14**

Szakember

Burkoló

Védőfelszerelés

Védőkesztyű

A LED-rendszer alkotóelemeinek elektromos összekötése dugós csatlakozókon keresztül van megoldva. Az alábbiakban példaként a rendszerelemek csupán egy lehetséges kombinációját mutatjuk be. Csatlakoztatáskor vegye figyelembe a csatlakozási példákban szereplő kombinációs lehetőségeket (» „RGB+W-LED - Alt”, 419. oldal és » „W-LED”, 420. oldal).

1. Győződjön meg arról, hogy a hálózati adapter csatlakozója nincs bedugva.
2. Kösse össze a Bluetooth-vevőkészüléket a hálózati adapterrel.
3. Opcionális: Kösse össze a Bluetooth-vevőkészüléket 2-szeres vagy 4-szeres elosztóval.
4. Opcionális: Kösse össze a kábelt egy Bluetooth-vevőkészülékkel vagy egy elosztóval.



- > A hálózati adapter és a csatlakoztatott rendszerelemek valamennyi dugós csatlakozása tömített a tömítőmandzsettáig.
- 5. Helyezze a tartóprofilba a csemperagasztóba, és a kábel fehér aljzatát hátulról, az üreges fali aljzataból vezesse a profilba a kábelnyíláson keresztül.
- 6. Kösse össze a LED-fénykábel csatlakozókábelét a kábel fehér aljzatával.
  - > Ezután behelyezhető a LED-fénykábel a tartóprofilba. Előtte érdemes kipróbálni, hogy működik-e a LED-fénykábel.

## LED-fénykábelek behelyezése

Szakember

**Burkoló**

Védőfelszerelés

**Védőkesztyű**

A LED-fénykábelet teljes hosszukban bele kell nyomni egy tartóprofilba. Ehhez már rendelkezésre kell állnia a LED-fénykábel és a hálózati adapter, a kábel vagy az elosztó közötti dugós csatlakozásnak. Mielőtt teljes egészében az előkészített tartóprofilba helyezné a LED-fénykábelt, érdemes ellenőrizni annak működését.

1. Győződjön meg arról, hogy a LED-fénykábel csatlakozik az előkészített csatlakozókábelhez.
2. Győződjön meg arról, hogy a hálózati adapter csatlakoztatva van.
3. Kapcsolja be a W-LED-fénykábelt a kapcsolható dugaszolóaljzattal, vagy kapcsolja be az RGB+W-LED-modulokat az ismertetett módon » „*RGB+W-LED-modulok kezelése*”, 323. oldal.
4. RGB+W-LED-fénykábelek esetén próbálja ki, hogy a LED-fénykábel színesen világít-e, ha átvált a kedvencek között.
  - > A W-LED-fénykábelek folyamatosan világítanak, ha be van kapcsolva a kapcsolható dugaszolóaljzat. Az RGB+W-LED-fénykábelek folyamatosan világítanak, és távirányító vagy mobilkészülék segítségével módosítható a világítás színe. Most már behelyezhető a LED-fénykábel a tartóprofilba.
5. A LED-fénykábelek beszereléséhez először ismét húzza ki a hálózati adaptert a hálózati dugaszolóaljzataból.
6. Helyezze szorosan a LED-fénykábel csatlakozókábel nélküli végét a tartóprofilba, és teljesen nyomja bele.
7. Fokozatosan és hosszirány mentén nyomja bele a tartóprofilba a LED-fénykábelt.
8. Kissé tolja be a csatlakozókábelt a tömítőmandzsettával ellátott üreges fali aljzatba.
9. Óvatosan nyomja be teljesen a LED-fénykábelt.
  - > Ekkor a LED-fénykábel teljes hosszában megfelelően benne van a tartóprofilban. A csatlakozókábel a tömítőmandzsettával ellátott üreges fali aljzatba van süllyesztve.
10. Az összes beépíteni kívánt LED-fénykábel esetében ismételje meg az 1 – 9. lépést.
11. Ellenőrizze, hogy az összes kívánt LED-fénykábelt a leírtaknak megfelelően helyezte-e be.
12. Ellenőrizze, hogy az összes alkotóelemet rendeltetésszerűen csatlakoztatta-e.
  - > Ha igen, összes alkotóelem az előírásoknak megfelelően be van építve és csatlakoztatva van. Ekkor bedugható a hálózati adapter hálózati kábelébe.
13. Dugja a hálózati adapter hálózati kábelét az erre a célra előkészített dugaszolóaljzatba.
  - > Ilyenkor az összes LED-modul áramellátást kap és bekapcsolható.

## 5 A LIPROTEC-EASY rendszer kezelése

### 5.1 Ki kezelheti a terméket?

A LIPROTEC-EASY rendszer speciális képzettség hiányában is kezelhető. Gyermek kizárólag felnőtt felügyelete mellett kezelhetik a LED-rendszert.

### 5.2 W-LED-modulok kezelése

Ha nincs Bluetooth-vevőkészülék, a LED-fénykábeleket csak akkor lehet be- és kikapcsolni, ha a hálózati adapter csatlakoztatva van egy kapcsolható dugaszolóaljzathoz. A W-LED-modulok kezeléséhez ez a lehetőség áll rendelkezésre.

### 5.3 RGB+W-LED-modulok kezelése

#### Kiválasztás a kedvencekből

A kedvencekről

A kedvencek az RGB+W-LED-fénykábelek világítási tulajdonságait tartalmazó, kiválasztható beállítások. A Bluetooth-vevőkészüléket előre beállított kedvencekkel szállítjuk. A 2700 és 6500 K közötti színhőmérsékletű 4 fehér árnyalaton kívül az RGB+W-LED-fénykábelek esetében a kiszállításkori állapotban az alapszínnek és különböző kevert árnyalatok választhatók. Összesen 12 tárhely áll rendelkezésre a kedvencek számára.

Kedvencek módosítása

A kedvencek módosításához egy olyan mobilkészüléket kell csatlakoztatni a vevőkészülékhez, amelyre telepítették a Schlüter®-LED-Color-Control alkalmazást » „Kezelés Schlüter®-LED-Color-Control alkalmazáson keresztül”, 324. oldal.

#### Kezelés rádiófrekvenciás távirányítóval

A rádiófrekvenciás távirányítóval a Bluetooth-vevőkészülékhez csatlakoztatott összes LED-fénykábel egyszerre vezérelhető. Ehhez be kell programozni a Bluetooth-vevőkészüléket a rádiófrekvenciás távirányítón » „Rádiófrekvenciás távirányítók beprogramozása”, 324. oldal. Kiszállításkor a készletben lévő Bluetooth-vevőkészülék és rádiófrekvenciás távirányító már be van programozva.

Be- és kikapcsolás rádiófrekvenciás távirányítóval

A BE/KI gomb megnyomásakor a Bluetooth-vevőkészülékhez csatlakoztatott összes LED-fénykábel be- vagy kikapcsol.

Kedvencek kiválasztása rádiófrekvenciás távirányítóval

A kedvencek között a FEL és LE gombokkal lehet lépkedni. A kedvenceken nem lehet körbemenni, azaz az első kedvencről nem lehet közvetlenül az utolsó kedvencre lépni, és fordítva, az utolsóról sem lehet közvetlenül az elsőre váltani.





## Kezelés Schlüter®-LED-Color-Control alkalmazáson keresztül

Bluetooth-párosítás aktiválása a Bluetooth-vevőkészüléken

Annak érdekében, hogy Bluetooth-kapcsolatot lehessen létrehozni a Bluetooth-vevőkészülék és egy mobilkészülék között (Bluetooth-párosítás), aktiválni kell a Bluetooth-funkciót a rádiófrekvenciás távirányítóval. Ahhoz, hogy a Bluetooth-vevőkészüléket mobilkészülékről lehessen vezérelni, teleníteni kell a Schlüter®-LED-Color-Control alkalmazást » „Schlüter®-LED-Color-Control » **2**”, 315. oldal.

1. Ellenőrizze, hogy a leírtaknak megfelelően csatlakozik-e a dugós csatlakozón keresztül a hálózati adapter és a Bluetooth-vevőkészülék.
2. Dugja a hálózati adapter hálózati kábelét az erre a célra előkészített dugaszolóaljzatba.
3. Ellenőrizze, hogy a mobilkészülék gyártója utasításainak megfelelően telepítette-e a Schlüter®-LED-Color-Control alkalmazást.
4. Tartsa nyomva egyszerre kb. 3 másodpercig a rádiófrekvenciás távirányító BE/KI és FEL gombját » **15**.
  - > A Bluetooth-vevőkészülék állapotjelző LED-je kéken villog. Ekkor a Bluetooth-vevőkészülék 90 másodpercig készen áll egy Bluetooth-kapcsolat létrehozására.
5. Hozza létre a Bluetooth-kapcsolatot a mobilkészülék és a Bluetooth-vevőkészülék között a mobilkészülék gyártója utasításainak megfelelően » **16**.
  - > Ekkor a mobilkészülék és a Bluetooth-vevőkészülék között Bluetooth-összeköttetés jön létre. Ilyen esetben a LIPROTEC-EASY rendszer vezérelhető a Schlüter®-LED-Color-Control alkalmazással.



### FIGYELMEZTETÉS!

Feltétlenül vegye figyelembe a Schlüter®-LED-Color-Control alkalmazásban olvasható utasításokat!

## 5.4 Rádiófrekvenciás távirányítók beprogramozása

Kiszállításkor a csomagban lévő rádiófrekvenciás távirányító már be van programozva.

Ahhoz, hogy a Bluetooth-vevőkészüléket további rádiófrekvenciás távirányítókról is vezérelni lehessen, először be kell programozni a távirányítókat. Az alábbiakban leírtakat alkalmazhatja akkor is, ha a kiszállított rádiófrekvenciás távirányító elveszti a kapcsolatot, és újra kell programozni.



### MEGJEGYZÉS

Ha az alábbiakban szereplő 4. pontot egynél többször végzi el, a vevőkészülék az összes addig beprogramozott rádiófrekvenciás távirányítóval elveszíti a kapcsolatot.

- Rádiófrekvenciás távirányítónként csak egyszer végezze el a 4. lépést.

1. Szüntesse meg a hálózati adapter áramellátását, húzza ki a hálózati kábelt.
2. Ellenőrizze, hogy a leírtaknak megfelelően csatlakozik-e a dugós csatlakozón keresztül a hálózati adapter és a Bluetooth-vevőkészülék.
3. Dugja a hálózati adapter hálózati kábelét az erre a célra előkészített dugaszolóaljzatba.
4. Az áramellátás biztosítását követő 5 másodpercen belül kb. 3 másodpercig egyszerre nyomva kell tartani a rádiófrekvenciás távirányító BE/KI és LE gombját » **17**.
  - > A Bluetooth-vevőkészülék állapotjelző LED-je villog, mielőtt a rádiófrekvenciás távirányító mentésre kerül a Bluetooth-vevőkészülékben.
5. Amint megszűnik a Bluetooth-vevőkészülék állapotjelző LED-jének villogása, engedje el a BE/KI és a LE gombot.
  - > A rádiófrekvenciás távirányító programozása kész. Innentől az újonnan beprogramozott rádiófrekvenciás távirányítóval vezérelhető a Bluetooth-vevőkészülék.

## 5.5 Elemcsere

Az üres elemet (» „”, 330. oldal) az ábrának megfelelően cserélje ki » **18**.

## 6 Hibaelhárítás

### 6.1 Szervizünk készsége áll rendelkezésére

Ha kérdése van kezeléssel kapcsolatban, vagy műszaki probléma adódna, szervizünk készsége áll rendelkezésére:

Schlüter-Service team

Schlüter-Systems KG

Schmöllestraße 7

58640 Iserlohn

NÉMETORSZÁG

Tel.: +49 2371 971-240

Fax: +49 2371 971-339

[www.liprotec.de/anwendungstechnik.aspx](http://www.liprotec.de/anwendungstechnik.aspx)





## 6.2 Lehetséges hibák

A hiba leírása	Ok	Helyreállítás
Nem világítanak a LED-modulok	A hálózati dugaszolóaljzat nem kap áramot	Villamossági szakemberrel csatlakoztassa a hálózati dugaszolóaljzatot az áramellátáshoz.
	Nincs csatlakoztatva a hálózati adapter	Csatlakoztassa a hálózati adaptert a LED-modulhoz.
	Ki van kapcsolva a kapcsolható dugaszolóaljzat	Kapcsolja be a kapcsolható dugaszolóaljzatot.
	Meghibásodott a hálózati adapter	Cserélje ki a hálózati adaptert egy újra. Ne javítsa meg saját kezűleg!
	Nincs csatlakoztatva az összes dugós csatlakozó	Csatlakoztassa az összes dugós csatlakozót » <i>„Rendszerelemek elektromos csatlakoztatása » 13 + 14”, 321. oldal.</i>
	Kikapcsolták a LED-modulokat a Bluetooth-vevőkészüléken	Kapcsolja be a modulokat a rádiófrekvenciás távirányítóval vagy a Schlüter®-LED-Color-Control alkalmazással.
	Túl van terelve a hálózati adapter	Használjon megfelelő teljesítményű hálózati adaptert » <i>„Hálózati adapter műszaki adatai”, 329. oldal.</i>
	Meghibásodott a Bluetooth-vevőkészülék	Cserélje ki a Bluetooth-vevőkészüléket.
	Nem teljesülnek a beépítés alapfeltételei	Vegye figyelembe a beépítés alapfeltételeit » <i>„Beépítési feltételek”, 315. oldal</i>
	Nedvesség jutott az áram alatt lévő rendszerelemekbe vagy dugós csatlakozókba	Vigye száraz helyre az összes rendszerelemet, gondoskodjon a teljes megszáritásukról, és tartós megoldással akadályozza meg, hogy újra bejuthasson a víz az alkatrészekbe. A megsérült rendszerelemeket cserélje újra.
Nem megfelelően kattant a helyére a dugós csatlakozó	Csatlakoztassa megfelelően az összes előírt dugós csatlakozót. Ellenőrizze, hogy teljesen a helyükre kattantak-e.	

A hiba leírása	Ok	Helyreállítás
Nem működik a rádiófrekvenciás távirányító	Lemerült az elem	Cserélje ki az elemet » „Elemcseré”, 325. oldal.
	Megszakadt a kapcsolat a rádiófrekvenciás távirányító és a vevőkészülék között	Programozza újra a távirányítót » „Rádiófrekvenciás távirányítók beprogramozása”, 324. oldal.
	Meghibásodott a rádiófrekvenciás távirányító	Cserélje ki a rádiófrekvenciás távirányítót.
	Meghibásodott a Bluetooth-vevőkészülék	Cserélje ki a Bluetooth-vevőkészüléket.
	Törölték a kedvencek.	Hozza létre újra a kedvenceket a Schlüter®-LED-Color-Control alkalmazással » „Kezelés Schlüter®-LED-Color-Control alkalmazáson keresztül”, 324. oldal.
A mobilkészülék nem kapcsolódik a Bluetooth-vevőkészülékhez	Nincs aktiválva a Bluetooth-funkció a Bluetooth-vevőkészüléken	Bluetooth-párosítás aktiválása a Bluetooth-vevőkészüléken » „Bluetooth-párosítás aktiválása a Bluetooth-vevőkészüléken”, 324. oldal.
	Ki van kapcsolva a Bluetooth-funkció a mobilkészüléken	Aktiválja a Bluetooth-funkciót a mobilkészüléken a készülék gyártója utasításainak megfelelően.
	A mobilkészülék hangereje le van némítva	Növelje a hangerőt.

## 7 Az elhasznált termék kezelése



### VESZÉLY!

#### Az elektromos áram alatt álló alkatrészek szétszerelése általi életveszély!

Ha leszereli a rendszerelemeket, különösképpen a hálózati adaptert - miközben azok áram alatt vannak - az életveszélyes áramütéssel járhat.

- Mielőtt leszerelné a hálózati adaptert, húzza ki a hálózati csatlakozót.

### 7.1 Használat utánra vonatkozó tudnivalók

Ha nem kívánja többé használni a LIPROTEC-EASY rendszert, minden esetben le kell azt választani az áramellátásról.

1. Húzza ki a hálózati adapter hálózati csatlakozóját.
  - > Ilyenkor a hálózati adapter már nem áll áram alatt, és az összes csatlakoztatott rendszerem tartósan feszültségmentes.



## 7.2 Rendszerelemek kiszérése

Ha ki kell szerelni a LIPROTEC-EASY rendszert, javasoljuk, hogy a LED-modulokat hagyja beépített állapotban. A LED-modulok cseréjéhez különböző Schlüter®-megoldások állnak rendelkezésre. Kiszéréskor ügyeljen a következő pontokra:

- A rendszerelemek leszerelése után továbbra is biztosítani kell a tömítettségi szintet.
- A hálózati adapter és a Bluetooth-vevőkészülék nem maradhat tartósan beépítve.

## Dugós csatlakozók leválasztása » 19

Annak érdekében, hogy a dugós csatlakozók ne hagyják véletlenül kilazulni, rögzítőfüllel vannak ellátva, amely csatlakoztatott állapotban a helyére kattannak. A dugós csatlakozók könnyen leválaszthatók, ha leválasztáskor benyomja a rögzítőfület.

## 7.3 Hulladékkezelés



### KÖRNYEZETVÉDELEM

A LIPROTEC-EASY rendszerelemei értékes nyersanyagokat tartalmaznak, melyek közül némelyik nem kerülhet feldolgozás nélkül a környezetbe.

- Soha ne dobja a rendszerelemeket a háztartási hulladékba.
- Vegye figyelembe a hulladékkezelésre vonatkozó helyi előírásokat. A hulladékkezelést erre szakosodott üzemekkel végeztesse.
- A rádiófrekvenciás távirányító elemének hulladékkezelése során vegye figyelembe a Műszaki adatok című részben (» „”, 330. oldal) foglaltakat.



- Nem háztartási hulladék
- Külön hulladékkezelést igénylő elemeket tartalmaz

## 8 Műszaki adatok

### 8.1 Hálózati adapter műszaki adatai

Mindig olyan hálózati adaptert kell választani, amely lefedi a csatlakoztatott LED-modulok teljesítményükségletét, és amelynek minimális teljesítményfelvétele meghaladja a szükséges értéket. Tilos túllépni a maximális bemeneti teljesítményt.

Cikkszám	LTPEKE-24V15W	LTPEKE-24V30W	LTPEKE-24V50W	LTPEKE-24V75W	LTPEKE-24V100W
Teljesítmény, max. [W]	15	30	50	75	100
Bemeneti teljesítmény, max. [W]	13,5	27	45	67,5	90
Teljesítmény, min. [W]	1,5	5	8	13	17
Kimeneti áram, max [A]	0,63	1,25	2,08	3,13	4,17
Méreték (ho x szé x ma) [mm]	130 x 36 x 16	156 x 50 x 17	160 x 58 x 18	160 x 58 x 18	164 x 57 x 17
Teljesítménytényező	≥ 0,5	≥ 0,9			
Teljesítménytartalék, min. [%]	10%				
Hálózati feszültség, primer oldal [V AC]	200 – 240				
Hálózati frekvencia [Hz]	50				
Kimeneti feszültség [V AC]	24				
Csatlakozótípus, bemenet	Euro csatlakozó				
Csatlakozótípus, kimenet	Plug-and-play				
Kábelhossz, kimenet [cm]	20				
Környezeti hőmérséklet	-20° C – 45 °C				



## 8.2 Bluetooth-vevőkészülék műszaki adatai

Cikkszám	LTPEBR4
Teljes terhelés, max. [W]	120 (W-LED: 48; 3 x RGB-LED: 24)
Vételi frekvencia, ISM-sáv [MHz]	433
Vételi frekvencia, Bluetooth [GHz]	2,4
Sugárzási frekvencia, Bluetooth [GHz]	2,4
Adóteljesítmény [dBm]	2 – 7
Méretetek (ho x szé x ma) [mm]	87 x 21 x 8.5
Tömeg [g]	33
Csatlakozótípus, bemenet	Plug-and-play
Védettség	IP 63

## Rádiófrekvenciás távirányító műszaki adatai

Cikkszám	Adó (Cserealkatrész száma: 290068)
Sugárzási frekvencia [MHz]	433,92
Méretetek (ho x szé x ma) [mm]	122 x 35 x 9
Tömeg [g]	38
Hatótávolság, max. [m]	10
Elem típusa	CR2032

## Elem műszaki adatai

Cikkszám	-
Típus	CR2032
Feszültség [V]	3
Kapacitás [mAh]	210 – 230
Vegyi összetétel	Li Mn

## 8.3 LED-fénykábelek műszaki adatai

A LED-fénykábelek a LED-modulokban találhatóak.

### LED-fénykábelek, 3000 K (fehér)

Cikkszám	LTPES1/30	LTPES1/50	LTPES1/70	LTPES1/100	LTPES1/200	LTPES1
Hossz [m]	0,30	0,50	0,70	1,00	2,00	2,50
Névleges teljesítményfelvétel [W/m]	5	5	5	5	5	5
Teljesítményfelvétel, teljes [W]	1,6	2,6	3,6	5,2	10,2	12,8
Fényáram [lm/m]	266	265	267	265	266	265
Áramfelvétel [A]	0,067	0,108	0,149	0,215	0,425	0,535
Fényhőmérséklet [K]	3000					





## LED-fénykábelek, 4900 K (fehér)

Cikkszám	LTPES2/30	LTPES2/50	LTPES2/70	LTPES2/100	LTPES2/200	LTPES2
Hossz [m]	0,30	0,50	0,70	1,00	2,00	2,50
Teljesítményfelvétel [W/m]	5	5	5	5	5	5
Teljesítményfelvétel, teljes [W]	1,6	2,6	3,6	5,2	10,2	12,8
Fényáram [lm/m]	279,0	282,1	282,0	283,0	281,6	282,2
Áramfelvétel [A]	0,068	0,107	0,148	0,211	0,424	0,536
Fényhőmérséklet [K]	4900					

## LED-fénykábelek (RGB+W)

Cikkszám	LTPES9/30	LTPES9/50	LTPES9/70	LTPES9/100	LTPES9/200	LTPES9
Hossz [m]	0,30	0,50	0,70	1,00	2,00	2,50
Teljesítményfelvétel [W/m]	15	15	15	15	15	15
Teljesítményfelvétel, teljes [W]	4,4	7,3	10,1	14,7	29,5	37,3
Fényáram [lm/m]	521,2	523,7	520,5	520,6	524,1	523,0
Fényhőmérséklet* [K]	2700					

\*A beépített fehér LED-ekre vonatkozik.

## Supplerende oplysninger

Denne betjeningsvejledning indeholder vigtige sikkerhedsrelevante oplysninger om håndteringen af **Schlüter®-LIPROTEC-EASY**-systemet (i det følgende også benævnt "LED-System").

Læs denne betjeningsvejledning helt igennem, før LED-systemet eller enkelte systemkomponenter anvendes.

Opbevar denne betjeningsvejledning, så den er til rådighed med henblik på senere læsning.

## Producent og udgiver

Schlüter-Systems KG  
Schmölestraße 7  
58640 Iserlohn  
TYSKLAND  
+49 2371 971-0  
[www.schlueter.de](http://www.schlueter.de)

## Dine erfaringer med produktet

Vi arbejder hele tiden på at forbedre sikkerheden og pålideligheden for vores produkter. Hvis der opstår uforudsete hændelser i forbindelse med håndteringen af LED-systemet, beder vi dig om at informere os om dette.



<b>1</b>	<b>Om denne betjeningsvejledning</b>	<b>336</b>
1.1	Hvad rummer denne betjeningsvejledning?	336
1.2	Dit individuelle leveringsomfang	336
1.3	Hvem henvender denne betjeningsvejledning sig til?	336
1.4	Elektrisk installation (stikkontakt)	337
1.5	Symbolforklaring	337
<b>2</b>	<b>Sikkerhed</b>	<b>338</b>
2.1	Bestemmelsesmæssig anvendelse	338
2.2	Forudsigelig fejlbrug	339
2.3	Restrisici	339
<b>3</b>	<b>LIPROTEC-EASY-systemet</b>	<b>341</b>
3.1	Samlet system	341
3.2	Systemkomponenter	341
<b>4</b>	<b>Montering og tilslutning af LIPROTEC-EASY-systemet</b>	<b>344</b>
4.1	Monteringsforudsætninger	344
4.2	Planlægning af montering	345
4.3	Montering og forbindelse af komponenter	346
<b>5</b>	<b>Betjening af LIPROTEC-EASY-systemet</b>	<b>352</b>
5.1	Hvem må betjene?	352
5.2	Betjening af W-LED-moduler	352
5.3	Betjening af RGB+W-LED-moduler	352
5.4	Indlæring af trådløse fjernbetjeninger	353
5.5	Skift af batteri	354

<b>6</b>	<b>Afhjælpning af fejl</b>	<b>354</b>
6.1	Vores service hjælper dig	354
6.2	Mulige fejl	355
<b>7</b>	<b>Efter afsluttet anvendelse</b>	<b>356</b>
7.1	Overhold følgende ved afsluttet anvendelse	357
7.2	Afmontering af systemkomponenter	357
7.3	Bortskaffelse	357
<b>8</b>	<b>Tekniske data</b>	<b>358</b>
8.1	Tekniske data for strømforsyning	358
8.2	Tekniske data for Bluetooth-modtager	359
8.3	Tekniske data for LED-slanger	360



# 1 Om denne betjeningsvejledning

## 1.1 Hvad rummer denne betjeningsvejledning?

Denne betjeningsvejledning indeholder oplysninger, ved hjælp af hvilke personer med bestemt forudgående kendskab kan håndtere Schlüter®-LIPROTEC-EASY-systemet sikkert. Oplysningerne og anvisningerne, der findes i denne betjeningsvejledning, forudsætter den kvalifikation (» „Flisemontør“ på side 336), der beskrives i det følgende. Denne betjeningsvejledning gør det ikke muligt for en lægmand at udføre faglig korrekt montering og tilslutning, da den ikke formidler grund- eller fagkundskaber. For lægmanden beskrives betjeningen af de allerede færdigt monterede og tilsluttede LED-moduler i kapitel 5.

## 1.2 Dit individuelle leveringsomfang

Denne betjeningsvejledning beskriver det komplette Schlüter®-LIPROTEC-EASY-system med alle systemkomponenter, der er til rådighed. Samtlige beskrevne komponenter er ikke nødvendigvis inkluderet i et individuelt leveringsomfang. Det individuelle leveringsomfang fremgår af henvisningerne på emballagen.

## 1.3 Hvem henvender denne betjeningsvejledning sig til?

Med undtagelse af kapitel 5 („5 Betjening af LIPROTEC-EASY-systemet“ på side 352) henvender denne betjeningsvejledning sig udelukkende til personer med den kvalifikation, der beskrives i det følgende:

### Flisemontør

I kraft af sin uddannelse, erhvervs erfaring og regelmæssige videreuddannelse er flisemontøren i stand til at lægge og anbringe gulv- og vægbelægninger i opholdsrum og rum, hvor der midlertidigt er fugtige omgivelsesbetingelser, på en måde, som er i overensstemmelse med det seneste tekniske niveau. I den forbindelse undgår flisemontøren umiddelbare og middelbare risici, eftersom vedkommende arbejder iht. retningslinjerne i gældende regelsæt.

Især i kraft af sit fagspecifikke kendskab til nationale love, forskrifter og standarder kan flisemontøren dermed sørge for, at fejl i forbindelse med lægningen og materialeanvendelsen undgås. Hermed kan flisemontøren fjerne kilder til ulykker og dermed undgå personskader. I kraft af sit faglige kendskab til materialer og teknikker samt evnen til at anvende dette faglige kendskab i praksis kan vedkommende desuden forhindre skader og følgeskader på byggematerialet.

Nødvendige kundskaber for flisemontøren:

- faglig korrekt lægning af fliser (også i badeværelser og fugtrum)
- sikker håndtering af elektriske værktøjer (f.eks. slagboremaskine)
- tilskæring, herunder geringssnit, af profiler i metal
- valg af kompatible materialekombinationer mellem klæbere, væg- og gulvbelægninger samt metalprofiler.

LED-systemet kan også betjenes uden nogen bestemt kvalifikation. Indholdet vedrørende betjening („5 Betjening af LIPROTEC-EASY-systemet“ på side 352) henvender sig derfor også til slutbrugeren. Overhold altid følgende punkter i forbindelse med betjeningen:

- Lad kun børn under opsyn betjene LED-systemet.
- Lad kun flisemontører (« „Flisemontør“ på side 336) afhjælpe fejl.

## 1.4 Elektrisk installation (stikkontakt)



### **FARE!**

#### **Livsfare når der arbejdes med netspænding!**

LED-systemet er beregnet til tilslutning til en stikkontakt. Netspænding er livsfarlig. Hvis utilstrækkeligt kvalificerede personer udfører arbejde på komponenter, der tilføres netspænding, kan det medføre dødelige elektriske stød.

- Anvend kun LED-systemet, hvis der er en færdigt installeret stikkontakt til rådighed.
- Udfør aldrig egenrådigt arbejde på komponenter, der tilføres netspænding.
- Kontrollér altid før montering af LED-systemet, at der er adgang til en stikkontakt (evt. omstillelig), som er tilsluttet i overensstemmelse med det seneste tekniske niveau.

Lad altid en kvalificeret elektriker udføre installationen, som er kompetent til dette på anvendelsesstedet. Arbejd ikke egenrådigt på komponenter, der tilføres spænding!

## 1.5 Symbolforklaring

I denne betjeningsvejledning anvendes følgende symboler med den betydning, der beskrives i det følgende:

### **Sikkerheds- og advarselshenvisninger**



### **FARE!**

Denne kombination af symbol og signalord gør opmærksom på en umiddelbart farlig situation pga. af elektrisk strøm. Hvis en sådan markeret henvisning ikke overholdes, medfører det alvorlige eller dødelige kvæstelser.



### **ADVARSEL!**

Denne kombination af symbol og signalord gør opmærksom på en mulig farlig situation, der kan føre til død eller alvorlige kvæstelser, hvis den ikke undgås.



### **HENVISNING**

Denne kombination af symbol og signalord gør opmærksom på en mulig farlig situation, der kan føre til materielle skader, hvis den ikke undgås.



### **MILJØBESKYTTELSE**

Denne kombination af symbol og signalord gør opmærk på en situation, der kan føre til miljøskader, hvis den ikke undgås.



## **Oplysninger uden direkte relation til produktet**

Oplysninger, der ikke umiddelbart relaterer til LIPROTEC-EASY-systemets komponenter eller tilbehør, markeres som vist her.



**Ekstraoplysninger inden for illustrationer** markeres med symbolet, der vist her ved siden af.

## **Tekstformater og betydninger**

I denne betjeningsvejledning anvendes følgende fremhævninger til at markere bestemt indhold:

**Krydshenvisninger** er indføjet med angivelse af kapitel og sidetal.

Eksempel: » „Symbolforklaring“ på side 337

- **Listepunkter uden bestemt rækkefølge** vises med et indledende punkt.

- 1. Handlingstrin** vises med et indledende tal.

- > **Resultater af handlinger** markeres med en indledende pil.

## **2 Sikkerhed**

### **2.1 Bestemmelsesmæssig anvendelse**

Schlüter®-LIPROTEC-EASY-systemet og de tilhørende systemkomponenter („3.2 Systemkomponenter“ på side 341) er udelukkende beregnet til at fremstille accentbelysninger i indendørs rum, herunder rum med midlertidige fugtige omgivelsesbetingelser (f.eks. badeværelser). Ved anvendelse af rustfrie stålprofiler (V4A) er LED-systemet også beregnet til montering i swimmingpoolområder/svømmehaller uden permanent vandpåvirkning. Den bestemmelsesmæssige anvendelse forudsætter, at der udelukkende anvendes de systemkomponenter, der nævnes i denne betjeningsvejledning, og at de anvendes i de beskrevne tilladte kombinationer. En anvendelse, der afviger fra dette, gælder som fejlbrug.

## 2.2 Forudsigelig fejlbrug

Hvis®-LIPROTEC-EASY-systemet anvendes i modstrid med retningslinjerne i denne betjeningsvejledning, kan det medføre materielle skader og personskader.



### ADVARSEL!

#### Fare for kvæstelser som følge af fejlbrug!

Fejlbrug af LED-systemet kan føre til farlige situationer og/eller materielle skader.

- Anvend aldrig LED-systemet i eksplosionsfarlige atmosfærer.
- Åbn ikke LED-systemets komponenter.
- Fjern, afisolér eller adskil aldrig kabler, der er klargjort på forhånd i leveringstilstanden.
- Anvend udelukkende originale Schlüter®-systemkomponenter.
- Anvend udelukkende LED-systemet som beskrevet i denne betjeningsvejledning.
- Anvend kun LED-moduler (kombination af LED-slange og den passende holdeprofil). Anvend ikke LED-slanger uden passende holdeprofil.
- Montér aldrig LED-systemet i områder, der står permanent eller midlertidigt helt under vand (f.eks. svømmebassinsbelysning).

## 2.3 Restrisici

Der findes følgende restrisici i forbindelse med håndteringen af LED-systemet:



### ADVARSEL!

#### Livsfare som følge af overtemperatur eller fugtighed på strømforsyningen!

Hvis strømforsyningen udsættes for temperaturer på over 45 °C eller fugtighed, kan der forårsages dødelige elektriske stød som følge af fejlfunktioner.

- Opbevar og anvend aldrig strømforsyningen ved temperaturer på over 45 °C.
- Montér og benyt kun strømforsyningen i overensstemmelse med gældende lokale forskrifter.
- Udsæt aldrig strømforsyningen for direkte fugtighedspåvirkning (f.eks. stænkvand).





## **FARE!**

### **Livsfare som følge af elektriske stød!**

Strømforsyningen arbejder med 230 V netspænding på indgangssiden. Kontakt med spændingsførende dele kan forårsage dødelige elektriske stød.

- Åbn aldrig strømforsyningen.
- Skær aldrig strømkablet over, og løsn det aldrig fra strømforsyningen.
- Anvend kun den medleverede strømforsyning eller strømforsyninger, der er anført i denne betjeningsvejledning.
- Tilslut udelukkende de systemkomponenter til strømforsyningen, der er beskrevet i denne vejledning.
- Arbejde på permanent eller midlertidigt spændingsførende komponenter (f.eks. stikkontakt) må kun udføres af elektrikere, der er kompetente til dette på anvendelsesstedet.



## **ADVARSEL!**

### **Livsfare og fare for kvæstelser for børn og småbørn.**

Nogle systemkomponenter er så små, at børn kan sluge dem og derved blive kvalt. Børn kan blive kvalt i de medfølgende kabler. Det kan medføre forgiftning, hvis børn sluger speciallimen eller batteriet til fjernbetjeningen.

- Opbevar alle LED-systemets systemkomponenter utilgængeligt for børn og småbørn.



## **ADVARSEL!**

### **Brandfare, fare for kvæstelser og fare for forgiftning som følge af ukorrekt håndtering af speciallimen!**

Speciallimen er antændelig. Når den brænder, opstår der giftige dampe, som kan forårsage sundhedsskader, hvis de indåndes. Hvis limen kommer på huden, kan der forårsages hudirritationer. Hvis limen sluges, kan det medføre forgiftninger.

- Flambér aldrig lim og limrester.
- Påfør kun lim med handsker på.
- Spis ikke, mens der limes.
- Fjern omgående limrester efter limningen.



### **ADVARSEL!** **Brandfare som følge af overophedning!**

Der er brandfare, hvis strømforsyningen overophedes som følge af tilsmudsning (f.eks. støv), eller hvis systemkomponenter overophedes som følge af ukorrekt montering. Kortslutninger i LED-systemet kan desuden føre til overophedning af kablerne, hvorved der ligeledes kan opstå brandfare.

- Undgå altid kortslutninger.
- Rengør regelmæssigt strømforsyningen (mindst en gang om året). Sørg til dette for, at der ikke tilføres spænding.
- Sørg for tilstrækkelig udluftning, når strømforsyningen monteres.
- Montér aldrig kablerne i oprullet tilstand. Dette gælder ikke for strømkablet til strømforsyningen.

## **3 LIPROTEC-EASY-systemet**

### **3.1 Samlet system**

Med LIPROTEC-EASY-systemet kan der fremstilles accentbelysninger efter plug-and-play-princippet. LED-moduler (LED-slanger i kombination med passende holdeprofiler) er egnet til anvendelse i områder med midlertidig høj fugtighed. Det på forhånd klagjorte strømkabel kan sættes i allerede monterede stikkontakter og forsyner de tilsluttede LED-moduler med en spænding på 24 V.

De tilsluttede LED-moduler kan forsynes med spænding på strømforsyningens 24 V-udgang ved hjælp af kabler og fordelere, der ligeledes er klagjort på forhånd. En på forhånd klagjort Bluetooth-modtager, der kan integreres i forsyningsledningerne, gør det muligt ved hjælp af den tilhørende trådløse fjernbetjening at tænde og slukke for de tilsluttede LED-moduler samt at vælge forindstillede lysegenskaber. Via appen **Schlüter® LED-Color-Control** kan lysegenskaberne endvidere tilpasses individuelt.

### **3.2 Systemkomponenter**

#### **Strømforsyning » 1/1**

Strømforsyningen arbejder som switch-mode-strømforsyning og transformerer vekselspændingen på netsiden til en jævnspænding på 24 V. Den på forhånd klagjorte strømforsyning fås i forskellige effektvarianter. Strømkablet sættes hertil i en stikkontakt. Det allerede anbragte tilslutningskabel med på forhånd klagjort stikforbinder forsyner de tilsluttede komponenter med spænding.

Tekniske data

» „Tekniske data for strømforsyning“ på side 358



## LED-slanger » 1/2

LED-slangerne med silikonekappe fås hver især i forskellige længder, bredder og lysvarianter i et sæt med en holdeprofil (» „*Holdeprofiler* » /6“ på side 342). Spændingsforsyningen kan etableres via det anbragte tilslutningskabel med på forhånd klargjort stikforbinder. LED-slangerne fås også som udførelser med varmhvidt og neutralhvidt lys (W-LED) samt med farvet lys (RGB+W-LED).

Tekniske data

» „*Tekniske data for LED-slanger*“ på side 360

## Silikonetætningskapper » 1/3

Silikonetætningskapperne er beregnet til at forsegle afkortede LED-slanger på snitfladen, når LED-slanger er blevet afkortet. Silikonetætningskapperne skal limes fast med den medleverede speciallim.

## Speciallim » 1/4

Den medleverede speciallim er tilpasset til LED-slangernes og silikonetætningskappernes materiale og er beregnet til lime disse to komponenter sammen. Når denne speciallim anvendes som tiltænk, tætnet den klæbefladerne mod indtrængen af fugtighed.

## Bluetooth-modtager og trådløs fjernbetjening » 1/5

Bluetooth-modtageren kan modtage den trådløse fjernbetjenings trådløse signaler og oprette en Bluetooth-forbindelse med en mobil slutenhed.

Bluetooth-modtageren tilsluttes til strømforsyningen, kablet, fordeleren eller LED-slangen via tilslutningskablerne, der er anbragt på begge sider. Ved hjælp af Bluetooth-modtageren kan RGB+W-LED-moduler styres via den tilhørende trådløse fjernbetjening eller en mobil slutenhed. Ud over tænding og slukning kan der skiftes mellem de forindstillinger (favoritter), som er gemt i Bluetooth-modtageren.

Bluetooth-modtageren er beregnet til anvendelse med W-LED-slanger.

Tekniske data

» „*Tekniske data for Bluetooth-modtager*“ på side 359

## Holdeprofiler » 1/6

Holdeprofiler er beregnet til mekanisk at holde LED-slangerne og fås hver især i et sæt med de passende LED-slanger (» „“ på side 341). Kombinationen af holdeprofil og LED-slange udgør et LED-modul.

Holdeprofiler kan anvendes som afslutningslister til flisede områder. De fås i to forskellige profilgeometrier og -bredder samt i diverse længder. Som materialeudførelser findes der aluminium, og til anvendelser med høje krav til korrosionsbestandighed findes der rustfrit stål (V4A).

**ADVARSEL!****Fare for kvæstelser som følge af korrosionsbetingede utætheder!**

Hvis der anvendes holdeprofiler af aluminium i swimmingpoolområder eller i direkte eksponerede omgivelser i svømmehaller, er der fare for, at der trænger vand ind som følge af korrosion. Det kan medføre kortslutninger, brandudvikling og elektriske stød.

- Anvend udelukkende rustfrie stålprofiler (V4A) i swimmingpoolområder og i direkte eksponerede omgivelser i svømmehaller.

**Kabler » 1/7**

Kabler er beregnet til at muliggøre elektrisk forbindelse mellem bestemte systemkomponenter over afstande på 3 eller 5 m.

**Fordelere » 1/8**

Der kan forsynes op til 4 LED-moduler via en strømforsyning ved hjælp af de 2- og 4-dobbeltfordelere, der er til rådighed. Når der skal anvendes fordelere, skal det sikres, at den tilsluttede strømforsyning kan tilvejebringe tilstrækkelig effekt til at dække de tilsluttede LED-slangers effektbehov » „Tekniske data for strømforsyning“ på side 358.

**Profilendekapper » 1/9**

Profilendekapperne kan monteres som option. Profilendekapperne er beregnet til at beskytte holdeprofilerne mod indtrængen af fliseklæber eller fugemørtel. Forankringsbenet indlejres med fugemateriale mellem profil og flise.

**Hulvægdsåse med tætningsmanchet » 1/10**

Ved hjælp af hulvægdsåser med påsat tætningsmanchet kan der etableres lukkede hulrum for at give plads til stikforbinderne.

**Selvkøbende tætningsbane» 1/11**

Den selvkøbende tætningsbane er beregnet til at lukke hulvægdsåsens åbninger ved siden af holdeprofilen, så der ikke kan trænge fliseklæber ind i forbindelse med flisearbejdet.

**ProCut (option) » 1/12**

Schlüter®-ProCut fungerer som specialværktøj til tilskæringen af LED-slang. I kraft af en tilpasset skæremekanik, en kontaktflade med indtegnede vinkelskala og en optimeret skæргеometri til LED-slang gør ProCut det muligt at lave tilstrækkeligt vinkelnoejagtige og rene skilleflader. Hermed kan silikonetætningskapper anbringes og limes fast på afkortede LED-slang som påtænkt.



## Schlüter®-LED-Color-Control » 2



### **ADVARSEL!** **Fare for kvæstelser i tilfælde af overfølsomhed over for lysmønstre!**

I dynamik-modus kan der indstilles kombinationer af blinkfrekvenser, kontrastskift og lysfarver, som hos bestemte persongrupper kan fremkalde kraftige reaktioner (f.eks. hovedpine eller epileptiske anfald). Epileptiske anfald kan føre til alvorlige kvæstelser som følge af f.eks. bidning i tungen eller slag.

- Anvend kun dynamik-modus efter samråd med en læge, hvis der forekommer epilepsisygdomme i familien.
- Afbryd straks dynamik-modus ved de første tegn på ubehag.

Schlüter®-LED-Color-Control er en app til mobile slutenheder, der kan anvendes til at styre LED-systemet.

Via Schlüter®-LED-Color-Control kan alle de funktioner udføres, som også kan udføres via den trådløse fjernbetjening. Schlüter®-LED-Color-Control fås til styresystemerne iOS og Android.

Derudover er følgende funktioner til rådighed:

- ændring af favoritter
- individualisering af lysegenskaber
- anvendelse af dynamik-modus.

## 4 Montering og tilslutning af LIPROTEC-EASY-systemet

### 4.1 Monteringsforudsætninger

Følgende grundforudsætninger skal være opfyldt, for at LED-systemet fungerer som påtænkt, og for at farer undgås:

- Til tilslutningen af strømforsyningen skal der være en ledig stikkontakt til rådighed inden for strømkablets rækkevidde.
- Til en permanent fastholdelse af LED-slangerne skal holdeprofilerne være monteret i overensstemmelse med det seneste tekniske niveau.
- Samtlige ledninger, stikforbindelser samt strømforsyningen og Bluetooth-modtageren skal permanent forblive tørre.
- Ledningslængden i en streng må ikke overskride 10 m.
- Inden for en streng må der ikke anvendes mere end 6 stikforbindelser.
- Bluetooth-modtageren må ikke afskærmes af metalliske objekter (f.eks. armeringer).
- Der må aldrig forbindes 2 Bluetooth-modtagere i serie.
- LED-slangerne må aldrig bøjes med en bøjeradius på < 500 mm.
- LED-slangerne må aldrig bøjes til siden over kanterne.
- Strømforsyningen skal være tilstrækkeligt dimensioneret til de tilsluttede LED-slanger.

- Systemkomponenterne skal kunne føres og anbringes, så ingen kabler eller tilslutningskabler skal afkortes.
- Hvis LED-systemet skal anvendes uden Bluetooth-modtager, skal stikkontakten være udført omstillelig til tænding og slukning.
- Strømforsyningen og Bluetooth-modtageren må kun føres, så de (f.eks. ved afsluttet anvendelse) kan fjernes uden problemer (reversibel føring).

### Særlige forhold ved montering i fugtige rum

Hvis LED-systemet skal monteres på badeværelser eller i områder med midlertidige fugtige omgivelserbetingelser, skal følgende forudsætninger yderligere være opfyldt:

- Indtrængen af fugtighed i LED-systemets komponenter skal forhindres permanent.
- Omgivelserne skal have mulighed for midlertidig tørring.

## 4.2 Planlægning af montering

Før monteringen skal det fastlægges, hvor mange LED-slanger, der skal monteres, hvor ledningerne skal føres, og hvilke systemkomponenter der skal anbringes på hvilke steder.

Med henblik på en sikker og pålidelig drift skal følgende spørgsmål kunne besvares med "ja":

- Dækker den påtænkte strømforsyning LED-slangernes effektbehov?
- Kan alle LED-moduler nås med fordelere og kabler?
- Kan hulvægsgåser med tætningsmanchetter monteres der, hvor der kan forekomme fugtighed, og hvor der skal tilsluttes et tilslutningskabel?

### Planlægning af afkortning af LED-moduler» 3

Med hensyn til LED-moduler er der i leveringstilstanden sikret en optimal belysning langs hele modullængden, og beskyttelsesgraden IP 67 opnås. Hvis LED-moduler skal afkortes, skal følgende punkter overholdes:

- Den afkortede holdeprofil skal have den samme længde som den afkortede LED-slange.
- I indlejret tilstand skal der være en kabelåbning til rådighed i holdeprofilen, gennem hvilken tilslutningskablet kan føres ind i holdeprofilen.
- På W-LED-slanger er der anbragt et skillemærke for hver 25 mm.
- På RGB+W-LED-slanger er der anbragt et skillemærke for hver 62,5 mm.
- Skillemærkerne markerer altid den position, hvor 45°-skillesnit skal foretages, hvis LED-slanger skal forblive belyst i fuld længde.
- Hvis LED-slanger adskilles uden for skillemærkerne, forbliver området indtil næste skillemærke permanent ubelyst.

Hvis der ønskes fuldstændig belysning af LED-slangerne, skal der tages højde for skillemærkernes placering ved planlægningen af LED-modulerne. Skillemærkerne angiver i dette tilfælde den optimale længde for de afkortede LED-moduler.



## 4.3 Montering og forbindelse af komponenter

### Fastgørelse af strømforsyning

Personale	<b>Flisemontør</b>
Værnemidler	<b>Beskyttelseshandsker, sikkerhedssko</b>
Værktøj	<b>Skruetrækker, (slag)boremaskine</b>
Forbrugsmateriale	<b>Fastgørelsesskruer, evt. 2 dyvler</b>

Strømforsyningen skal fastgøres i sin påtænkte position, så der ikke kan opstå noget træk på tilslutningskablet, f.eks. som følge af at strømforsyningen forrykker sig. Strømforsyningen og Bluetooth-modtageren skal principielt monteres, så det er muligt at få adgang til dem (f.eks. med henblik på vedligeholdelse eller udskiftning) uden problemer.

1. Skru strømforsyningen sammen med anbringelsesfladen » **4**.
  - > Strømforsyningen er fastgjort i sin påtænkte position og kan ikke forrykke sig.

### Føring af kabler

Personale	<b>Flisemontør</b>
Værnemidler	<b>Afhængigt af monteringssituationen</b>
Værktøj	<b>Afhængigt af monteringssituationen</b>

Vi anbefaler at føre kablerne og fordelerne i lofter, hulrum eller i tomme rør. Føringen skal planlægges, så de påtænkte steder nås med de fastlagte kabellængder.

1. Før strømforsyningens og Bluetooth-modtagerens kabler til LED-slangernes påtænkte tilslutningspunkter.
2. Anvend 2-dobbelt- eller 4-dobbeltfordeler, hvis det er nødvendigt.
  - > Der er placeret et tilslutningsstik på alle LED-slangernes påtænkte tilslutningspunkter. Tilslutningsstikket er elektrisk forbundet med strømforsyningen via kablet eller fordeleren.

### Anvendelse af hulrumsdåser med tætningsmanchet

Personale	<b>Flisemontør</b>
Værnemidler	<b>Afhængigt af monteringssituationen</b>
Værktøj	<b>Afhængigt af monteringssituationen</b>
Forbrugsmateriale	<b>Hulrumsdåser med tætningsmanchet, 2 kabelbindere</b>

## i

## Tætningslag i overensstemmelse med det seneste tekniske niveau

Der skal etableres et tætningslag i overensstemmelse med det seneste tekniske niveau for at forhindre indtrængen af fugtighed. Med henblik på at sikre dette er den påtænkte mulighed at lime hulrumsdåsen med tætningsmanchet til ved hjælp af **Schlüter® KERDI-COLL-L**. Den fagligt korrekte tillimning er en kompleks proces og er afhængig af mange faktorer (f.eks. anvendte materialer og materialekombinationer). Når der limes til med Schlüter® KERDI-COLL-L, så følg altid anvisningerne og henvisningerne i databladet 8.4, og tag højde for oplysningerne i sikkerhedsdatabladene til **Schlüter® KERDI-COLL-A** og **Schlüter® KERDI-COLL-RL**.

Hvis der anvendes afvigende produkter, så følg altid retningslinjerne fra den pågældende producent.

Ved hjælp af hulrumsdåsen med tætningsmanchet kan der oprettes hulrum bag LED-modulerne til at holde stikforbinderne. Til dette skal den ende af kablet, hvorpå den hvide bøsning er anbragt, føres gennem hulrumsdåsen med tætningsmanchet. » **5** .

1. Lav udskæring i byggepladen (40 x 120 mm).
2. Før tilslutningskablet med enden med den hvide bøsning gennem kabelgennemføringen.
3. Sørg for, at krympeslangen på tilslutningskablet kommer til at ligge i området omkring tætningsmanchetten.
4. Fastgør kabelgennemføringen med 2 kabelbindere over kryds, og tætn den dermed.
5. Afkort kabelbinderne.
6. Sæt hulvægdsåsen med tætningsmanchet i den etablerede åbning » **6** .
7. Lim hulvægdsåsen med tætningsmanchet til sammen med monteringsvæggen (f.eks. montageplade) i overensstemmelse med det seneste tekniske niveau. Tillimningen skal permanent forhindre, at der kan trænge fugtighed ind via klæbefladen.
8. Sæt striber af selvklæbende tætningsbane på, så hulvægdsåsen lukkes til i begge sider. Sørg kun for en åbning der, hvor holdeprofilens kabelåbning senere skal ligge.
  - > Området bag hulvægdsåsen med tætningsmanchet er beskyttet mod indtrængen af fugtighed.

## Anbringelse af holdeprofil » **7**

Personale

Flisemontør

Værnemidler

Beskyttelseshandsker

Værktøj

Afhængigt af monteringsituationen





Holdeprofilerne skal anbringes, så der efterfølgende kan sættes en LED-slange i holdeprofilerne. Kabelåbningen i holdeprofilerne skal komme til at ligge i området omkring en hulvægsdåse med tætningsmanchet. Områderne omkring hulvægsdåsen med tætningsmanchets åbning, der forbliver frie ved siden af holdeprofilen, skal beskyttes mod indtrængen af klæber ved hjælp af selvklebende tætningsbane.

1. Afstem kabelåbningens placering i holdeprofilen med tætningsmanchettens placering.
2. Tilskær holdeprofilerne til den ønskede længde, så der i monteret tilstand kan komme til at ligge en kabelåbning i området omkring en hulvægsdåse med tætningsmanchet.
3. Flis holdeprofilerne ind i overensstemmelse med det seneste tekniske niveau I den forbindelse skal indtrængen af fugtighed i hulvægsdåsen med tætningsmanchet via klæbefladerne forhindres permanent.
4. Hvis det er nødvendigt, så forsyn åbne ender på holdeprofiler med holdeprofilendekapper, og flis dem ligeledes ind.
  - > Holdeprofilerne er fast anbragt, og gennem kabelåbningerne kan der føres et stik ind i tætningsmanchetten neden for dem.

## Afkortning af LED-slanger

Allerede ved planlægningen skal der tages højde for, hvilke længde LED-slangerne afkortes til » „Planlægning af afkortning af LED-moduler» **3** “ på side 345.

Fremgangsmåden til at afkorte LED-slanger er forskellig alt efter, hvilken type LED-slange der anvendes:

- » „Afkortning af W-LED-slanger og indlimning af silikonetætningskapper“ på side 348
- » „Afkortning af RGB+W-LED-slanger og indlimning af silikonetætningskapper“ på side 349

## Afkortning af W-LED-slanger og indlimning af silikonetætningskapper

Personale

**Flisemontør**

Værnemidler

**Beskyttelseshandsker**

Værktøj

**ProCut**

Forbrugsmateriale

**Silikonetætningskappe(r), speciallim**

Når LED-slanger afkortes, er de ikke længere fugtighedsbeskyttet. Efter afkortningen skal derfor anbringes en silikonetætningskappe. For at sikre rene skilleflader og tilstrækkeligt vinkelnoejagtige 45°-tilskæringer anbefaler vi kun at skære LED-slanger til med Schlüter®-ProCut. Hvis LED-slanger afkortes mellem skillemærker, forbliver området indtil næste skillemærke permanent ubelyst.

**ADVARSEL!****Fare for kvæstelser som følge af tilskæringsbetingede utætheder!**

Hvis W-LED-slanger afkortes med forkert vinkel, er der også efter fastlimningen af silikonetætningskapper fare for, at der trænger vand ind. Det kan medføre kortslutninger, brandudvikling og elektriske stød.

- Tilskær udelukkende W-LED-slanger i en 45°-vinkel som vist.

**HENVISNING****Afkort aldrig LED-slanger i den ende, hvor tilslutningskablet kommer ud!**

1. Sørg for, at LED-slangen er afbrudt fra strømforsyningen.
2. Markér det påtænkte skillested på ydersiden af LED-slangen.
3. Drej LED-slangen om på siden.
4. Skær LED-slangen over i en 45°-vinkel udad ved at starte fra skillemærket på undersiden som vist » **8** ».
5. Påfør speciallim på silikonetætningskappens klæbeflade » **9** ».
6. Sæt silikonetætningskappen ind i den tilskårne LED-slange, og tryk på den i ca. 30 sek.
  - > Efter ca. 30 minutters tørretid er silikonetætningskappen limet fast. LED-slangen er tætnet og kan sættes i.

## Afkortning af RGB+W-LED-slanger og indlimning af silikonetætningskapper

Personale

Flisemontør

Værnemidler

Beskyttelseshandsker

Værktøj

ProCut

Forbrugsmateriale

Silikonetætningskappe(r), speciallim

Når RGB+W-LED-slanger afkortes, er de ikke længere fugtighedsbeskyttet. Derfor skal der også i forbindelse med RGB+W-LED-slanger indlimes en silikonetætningskappe. For at sikre et fejlfrit optisk udseende og optimal tætning skal der i modsætning til W-LED-slanger først skæres over i en 45°-vinkel og derefter yderligere i en 90°-vinkel. I forbindelse med 45°-snit skal der her tages højde for ekstra 3 mm til adskillelsen.



### **ADVARSEL!**

#### **Fare for kvæstelser som følge af tilskæringsbetingede utætheder!**

Hvis RGB+W-LED-slanger afkortes med forkert vinkel, er der også efter fastlimningen af silikonetætningskapper fare for, at der trænger vand ind. Det kan medføre kortslutninger, brandudvikling og elektriske stød.

- Læg altid først et 45°-skillesnit.
- Tilskær derefter i en 90°-vinkel som vist.



### **HENVISNING**

#### **Afkort aldrig LED-slanger i den ende, hvor tilslutningskablet kommer ud!**

1. Sørg for, at LED-slangen er afbrudt fra strømforsyningen.
2. Markér det påtænkte skillested på oversiden af LED-slangen.
3. Drej LED-slangen om på siden.
4. Sørg for, at snitmarkeringen sikrer 3 mm ekstra til adskillelsen » **10**.
5. Læg et skillesnit i en 45°-vinkel » **11** **1**.
6. Skær det ekstra til adskillelsen af på LED-slangen i en 90°-vinkel » **11** **2**.
  - > Området omkring kragen er adskilt i en 90°-vinkel i forhold til LED-slangens overside og er afkortet med det ekstra på 3 mm til adskillelsen. Der forløber et rent 45°-snit gennem den resterende LED-slange.
7. Påfør speciallim på silikonetætningskappens klæbeflade » **12**.
8. Sæt silikoneendekappen ind i den tilskårne LED-slange, og tryk på den i ca. 30 sek.
  - > Efter ca. 30 minutters tørretid er silikonetætningskappen limet fast. LED-slangen er tætnet og kan sættes i.

## **Elektrisk forbindelse af komponenter » **13** + **14****

Personale

Flisemontør

Værnemidler

Beskyttelseshandsker

LED-systemets komponenter forbindes elektrisk via stikforbindere. Til eksempel beskrives kun en mulig kombination af systemkomponenter i det følgende. Vær ved forbindelsen opmærksom på kombinationsmulighederne i tilslutningsdiagrammerne (« „RGB+W-LED - Alt“ på side 419 og » „W-LED“ på side 420).

1. Sørg for, at strømstikket til strømforsyningen ikke er sat i stikkontakten.
2. Forbind Bluetooth-modtageren med strømforsyningen.
3. Option: Forbind Bluetooth-modtageren med 2-dobbelt- eller 4-dobbeltfordeler.
4. Option: Forbind kablet med Bluetooth-modtageren eller fordeleren.
  - > Alle stikforbindelser mellem strømforsyningen og de tilsluttede systemkomponenter er forbundet frem til tætningsmanchetten.

5. Indlejrl holdeprofilen i fliseklæberen. Før i den forbindelse kablets hvide bøsning ud af hulvægdsåsen bagfra gennem kabelåbningen og ind i profilen.
6. Forbind LED-slangens tilslutningskabel med kablets hvide bøsning.
  - > LED-slangen kan sættes i holdeprofilen. Inden da er det hensigtsmæssigt at teste LED-slangens funktion.

## Isætning af LED-slanger

Personale

**Flisemontør**

Værnemidler

**Beskyttelseshandsker**

LED-slanger skal i den fulde længde trykkes ind i en holdeprofil. Til dette skal stikforbindelserne mellem LED-slangen og strømforsyningen, modtageren, kablet og fordeleren allerede være etableret. LED-slangens funktion skal testes, før den sættes helt ind i den påtænkte holdeprofil.

1. Sørg for, at LED-slangen er sluttet til det påtænkte tilslutningskabel.
2. Sørg for, at strømforsyningen er sluttet til.
3. Tænd for W-LED-slangen eller RGB+W-LED-modulerne ved hjælp af den omstillelige stikkontakt som beskrevet » *„Betjening af RGB+W-LED-moduler“ på side 352.*
4. Test i forbindelse med RGB+W-LED-slanger, om LED-slangen lyser i farver, når der skiftes mellem favoritter.
  - > W-LED-slanger lyser kontinuerligt, når der er tændt for den omstillelige stikkontakt. RGB+W-LED-slanger lyser kontinuerligt og kan skiftes om til at lyse i farver ved hjælp af fjernbetjeningen eller en mobil slutenhed. LED-slangen kan nu sættes i holdeprofilen.
5. For at montere LED-slangerne afbryd da først strømforsyningen igen fra stikkontakten.
6. Sæt LED-slangen på med den ende uden tilslutningskabel, så den flugter med holdeprofilenden, og tryk den helt ind.
7. Tryk trinvist LED-slangen på langs ind i holdeprofilen.
8. Skub tilslutningskablet en smule ind i hulvægdsåsen med tætningsmanchet.
9. Tryk forsigtigt LED-slangen helt ind.
  - > LED-slangen sidder helt i holdeprofilen i fuld længde. Tilslutningskablet er sænket ned i hulvægdsåsen med tætningsmanchet.
10. Gentag trin 1-9 for alle LED-slanger, der er påtænkt montering.
11. Sørg for, at alle påtænkte LED-slanger er sat i som beskrevet.
12. Sørg for, at alle komponenter er forbundet korrekt.
  - > Alle komponenter er monteret og forbundet som påtænkt. Strømkablet til strømforsyningen kan slutes til.
13. Slut strømkablet til strømforsyningen til i den påtænkte stikkontakt.
  - > Alle LED-moduler forsynes med spænding, og der kan tændes for dem.



## 5 Betjening af LIPROTEC-EASY-systemet

### 5.1 Hvem må betjene?

LIPROTEC-EASY-systemet kan betjenes uden særlige kvalifikationer. Kun børn under opsyn af voksne må betjene LED-systemet.

### 5.2 Betjening af W-LED-moduler

Hvis der ikke anvendes nogen Bluetooth-modtager, kan der kun tændes og slukkes for LED-slangerne, hvis strømforsyningen er sluttet til en omstillelig stikkontakt. Denne betjeningsmulighed er beregnet til W-LED-moduler.

### 5.3 Betjening af RGB+W-LED-moduler

#### Valg via favoritter

Hvad er favoritter?

Favoritter er valgbare indstillinger, hvori RGB+W-LED-slangernes lysegenskaber er gemt. Bluetooth-modtageren leveres med et forindstillet udvalg af favoritter. Ud over 4 hvidtoner med farvetemperaturer på mellem 2700 K og 6500 K kan der i leveringstilstanden for RGB+W-LED-slanger således vælges grundfarverne og forskellige blandede toner. Der kan i alt vælges mellem 12 hukommelsespladser til favoritter.

#### Tilpasning af favoritter

For at ændre favoritter skal en mobil slutenhed med Schlüter®-LED-Color-Control forbindes med modtageren » *„Betjening via Schlüter®-LED-Color-Control“ på side 353.*

#### Betjening via trådløs fjernbetjening

Ved hjælp af den trådløse fjernbetjening styres alle de LED-slanger samtidigt, der er tilsluttet til Bluetooth-modtageren. I den forbindelse skal Bluetooth-modtageren være indlært på den trådløse fjernbetjening » *„Indlæring af trådløse fjernbetjeninger“ på side 353.* Bluetooth-modtageren og den trådløse fjernbetjening, der er inkluderet i sættet, er allerede indlært i leveringstilstanden.

#### Tænding og slukning via trådløs fjernbetjening

Ved at trykke på knappen TÆND/SLUK tændes eller slukkes der for alle LED-slanger, som er tilsluttet til Bluetooth-modtageren.

#### Valg af favoritter via trådløs fjernbetjening

Ved at trykke på knapperne OP og NED skiftes der frem og tilbage mellem favoritterne. Dermed kan favoritterne ikke gennemløbes cyklisk, dvs. at der ikke kan skiftes fra den første favorit direkte til den sidste favorit og omvendt ikke direkte fra den sidste til den første favorit.

## Betjening via Schlüter®-LED-Color-Control

Aktivering af Bluetooth-parring på Bluetooth-modtageren

For at Bluetooth-modtageren kan oprette en Bluetooth-forbindelse med en mobil slutenhed (Bluetooth-parring), skal parringsklargøringen aktiveres via den trådløse fjernbetjening. Hvis Bluetooth-modtageren skal styres ved hjælp af en mobil slutenhed, skal appen Schlüter®-LED-Color-Control være installeret » „Schlüter®-LED-Color-Control » **2**“ på side 344.

1. Sørg for, at strømforsyningen og Bluetooth-modtageren er forbundet via stikforbinder som beskrevet.
2. Slut strømkablet til strømforsyningen til i den påtænkte stikkontakt.
3. Sørg for, at appen Schlüter®-LED-Color-Control er installeret i henhold til retningslinjerne fra producenten af slutenheden.
4. Tryk samtidigt på knapperne TÆND/SLUK og OP på den trådløse fjernbetjening, og hold dem trykket ind i ca. 3 sek. » **15**.
  - > Bluetooth-modtagerens Status-LED blinker blå. I 90 sek. er Bluetooth-modtageren nu klar til at oprette en Bluetooth-forbindelse.
5. Opret Bluetooth-forbindelse mellem den mobile slutenhed og Bluetooth-modtageren i henhold til retningslinjerne fra producenten af slutenheden » **16**.
  - > Den mobile slutenhed og Bluetooth-modtageren er forbundet via Bluetooth. LIPROTEC-EASY-systemet kan nu styres via Schlüter®-LED-Color-Control.



### ADVARSEL!

Overhold altid henvisningerne i Schlüter®-LED-Color-Control-appen!

## 5.4 Indlæring af trådløse fjernbetjening

Den medleverede trådløse fjernbetjening er allerede indlært i leveringstilstanden.

For at Bluetooth-modtageren også kan styres via andre trådløse fjernbetjening, skal de først indlæres. Hvis den medleverede trådløse fjernbetjening mister sin forbindelse, kan den også indlæres på ny som beskrevet i det følgende.



### HENVISNING

Hvis trin 4, der er beskrevet i det følgende, udføres mere end en gang, mister samtlige hidtil indlærte trådløse fjernbetjening deres forbindelse.

- Udfør kun trin 4 en gang for hver fjernbetjening.

1. Afbryd spændingsforsyningen til strømforsyningen. Tag dertil strømkablet ud af stikkontakten.
2. Sørg for, at strømforsyningen og Bluetooth-modtageren er forbundet via stikforbinder som beskrevet.
3. Slut strømkablet til strømforsyningen til i den påtænkte stikkontakt.



4. Inden for de første 5 sek. efter spændingsforsyningen er etableret, tryk da samtidigt på knapperne TÆND/SLUK og NED på den trådløse fjernbetjening, og hold dem trykket ind i ca. 3 sek. » **17**.
  - > Bluetooth-modtagerens Status-LED blinker, mens den trådløse fjernbetjening indlæses i Bluetooth-modtageren.
5. Så snart status-LED'en på Bluetooth-modtageren holder op med at blinke, så slip knapperne TÆND/SLUK og NED.
  - > Den trådløse fjernbetjening er indlært. Bluetooth-modtageren kan nu styres via den nyindlærte trådløse fjernbetjening.

## 5.5 Skift af batteri

Udskift et tomt batteri (» „*Tekniske data for batteri*“ på side 360) som vist » **18**.

# 6 Afhjælpning af fejl

## 6.1 Vores service hjælper dig

Vores service hjælper dig videre, hvis du har spørgsmål til betjeningen eller til et teknisk problem:

Schlüter-Serviceteam

Schlüter-Systems KG

Schmölestraße 7

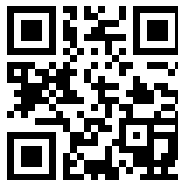
58640 Iserlohn

TYSKLAND

Tlf.: +49 2371 971-240

Fax: +49 2371 971-339

[www.liprotec.de/anwendungstechnik.aspx](http://www.liprotec.de/anwendungstechnik.aspx)



## 6.2 Mulige fejl

Fejlbeskrivelse	Årsag	Afhjælpning
LED-modulerne lyser ikke	Stikkontakten forsynes ikke med netspænding	Lad en elektriker tilslutte stikkontakten.
	Strømforsyningen er ikke forbundet	Forbind strømforsyningen med LED-modulet.
	Der er slukket for den omstillelige stikkontakt	Tænd for den omstillelige stikkontakt.
	Strømforsyningen er defekt	Udskift strømforsyningen med en ny strømforsyning. Foretag ikke egenrådig reparation!
	Ikke alle stikforbindere er forbundet	Forbind alle stikforbindere » „Elektrisk forbindelse af komponenter » <b>13</b> + <b>14</b> “ på side 350.
	LED-modulerne er slukket via Bluetooth-modtageren	Tænd via den trådløse fjernbetjening eller Schlüter®-LED-Color-Control.
	Strømforsyningen er overbelastet	Anvend en strømforsyning med tilstrækkelig effekt » „Tekniske data for strømforsyning“ på side 358.
	Bluetooth-modtageren er defekt	Udskift Bluetooth-modtageren.
	Grundforudsætningerne for monteringen er ikke opfyldt	Tag hensyn til grundforudsætningerne for monteringen » „Monteringsforudsætninger“ på side 344
	Der er trængt fugtighed ind i spændingsførende systemkomponenter eller stikforbindelser	Tørlæg alle systemkomponenter, sørg for, at de tørrer helt, og forhindre permanent, at der trænger vand ind igen. Udskift beskadigede komponenter med nye.
Stikforbindelse er ikke sat ordentligt i	Etablér alle påtænkte stikforbindelser. Sørg for, at de er sat ordentligt i.	





Fejlbeskrivelse	Årsag	Afhjælpning
Den trådløse fjernbetjening virker ikke	Batteriet er tomt	Skift batteriet » „Skift af batteri“ på side 354.
	Forbindelsen mellem den trådløse fjernbetjening og modtageren er afbrudt	Indlær fjernbetjeningen på ny » „Indlæring af trådløse fjernbetjening“ på side 353.
	Den trådløse fjernbetjening er defekt	Udskift den trådløse fjernbetjening.
	Bluetooth-modtageren er defekt	Udskift Bluetooth-modtageren.
	Favoritter blev slettet.	Opsæt favoritterne på ny via Schlüter®-LED-Color-Control » „Betjening via Schlüter®-LED-Color-Control“ på side 353.
Mobil slutenhed opretter ikke forbindelse til Bluetooth-modtageren	Bluetooth er ikke aktiveret på Bluetooth-modtageren	Aktivér Bluetooth-parring på Bluetooth-modtagere » „Aktivering af Bluetooth-parring på Bluetooth-modtageren“ på side 353.
	Bluetooth er deaktiveret på den mobile slutenhed	Aktivér Bluetooth på den mobile slutenhed i henhold til retningslinjerne fra producenten af slutenheden.
	Lydstyrken på den mobile slutenhed er indstillet til "lydløs"	Forøg lydstyrken.

## 7 Efter afsluttet anvendelse



### **FARE!** **Livsfare som følge af afmontering, mens der tilføres elektrisk spænding!**

Hvis systemkomponenter og især strømforsyningen afmonteres, mens de tilføres elektrisk spænding, kan det medføre livsfarlige elektriske stød.

- Tag først strømkvikket til strømforsyningen ud af stikkontakten, og foretag derefter afmontering.

## 7.1 Overhold følgende ved afsluttet anvendelse

Hvis LIPROTEC-EASY-systemet ikke længere skal anvendes, skal det i hvert tilfælde afbrydes fra spændingsforsyningen.

1. Tag strømstikket til strømforsyningen ud af stikkontakten.
  - > Strømforsyningen forsynes ikke længere med netspænding, og alle tilsluttede komponenter er permanent frie for spænding.

## 7.2 Afmontering af systemkomponenter

Hvis LIPROTEC-EASY-systemet skal afmonteres, anbefaler vi at lade LED-modulerne være i monteret tilstand. Hvis LED-modulerne skal udskiftes, kan der til dette vælges mellem forskellige Schlüter®-løsninger. Overhold følgende punkter i forbindelse med afmonteringen:

- Efter afmontering af komponenterne skal tætningslagets funktion fortsat være sikret.
- Strømforsyningen og Bluetooth-modtageren må ikke forblive monteret permanent.

## Afbrydelse af stikforbindelser » 19

For at stikforbindelserne ikke løsner sig utilsigtet, er der monteret en låsenæse, som går i indgreb i isat tilstand. Stikforbindelserne kan nemt afbrydes, hvis låsenæsen trykkes ind, når de afbrydes.

## 7.3 Bortskaffelse



### MILJØBESKYTTELSE

LIPROTEC-EASY-systemets systemkomponenter indeholder værdifulde råstoffer, hvoraf nogle ikke må slippe ubearbejdet ud i miljøet.

- Bortskaf aldrig systemkomponenter i husholdningsaffaldet.
- Overhold altid de lokale forskrifter for bortskaffelse. Foretag bortskaffelse gennem specialistvirksomheder.
- Overhold henvisningerne i de tekniske data (» „Tekniske data for batteri“ på side 360) for at bortskaffe batteriet til den trådløse fjernbetjening.



- Ikke husholdningsaffald
- Indeholder batterier, der skal bortskaffes separat



## 8 Tekniske data

### 8.1 Tekniske data for strømforsyning

Strømforsyninger skal altid vælges, så de tilsluttede LED-modulers effektbehov dækkes, og så minimumseffektforbruget i den forbindelse ikke underskrides. Den maksimale tilslutnings-effekt må ikke overskrides.

Art.nr.	LTPEKE-24V15W	LTPEKE-24V30W	LTPEKE-24V50W	LTPEKE-24V75W	LTPEKE-24V100W
Effekt, maks. [W]	15	30	50	75	100
Tilslutningseffekt, maks. [W]	13,5	27	45	67,5	90
Effekt, min. [W]	1,5	5	8	13	17
Udgangsstrøm, maks. [A]	0,63	1,25	2,08	3,13	4,17
Mål (L x B x H) [mm]	130 x 36 x 16	156 x 50 x 17	160 x 58 x 18	160 x 58 x 18	164 x 57 x 17
Effektfaktor	≥ 0,5	≥ 0,9			
Effektreserve, min. [%]	10 %				
Nominal spænding, på primærsiden [V AC]	200 – 240				
Netfrekvens [Hz]	50				
Udgangsspænding [V AC]	24				
Tilslutningstype, indgang	Euro-stik				
Tilslutningstype, udgang	Plug-and-play				
Kabellængde, udgang [cm]	20				
Omgivelses-temperatur	-20° C – 45 °C				

## 8.2 Tekniske data for Bluetooth-modtager

Art.nr.	LTPEBR4
Samlet belastning, maks. [W]	120 (W-LED: 48; 3 x RGB-LED: 24)
Modtagefrekvens for ISM-bånd [MHz]	433
Modtagefrekvens for Bluetooth [GHz]	2,4
Sendefrekvens for Bluetooth [GHz]	2,4
Sendeeffekt [dBm]	2 – 7
Mål (L x B x H) [mm]	87 x 21 x 8,5
Vægt [g]	33
Tilslutningstype, indgang	Plug-and-play
Kapslingsklasse	IP 63

## Tekniske data for trådløs fjernbetjening

Art.nr.	Sender (reservationsnummer: 290068)
Sendefrekvens [MHz]	433,92
Mål (L x B x H) [mm]	122 x 35 x 9
Vægt [g]	38
Rækkevidde, maks. [m]	10
Batteri, type	CR2032



## Tekniske data for batteri

Art.nr.	-
Type	CR2032
Spænding [V]	3
Kapacitet [mAh]	210 – 230
Kemisk system	Li Mn

## 8.3 Tekniske data for LED-slanger

LED-slangerne er inkluderet i LED-modulerne.

### LED-slanger 3000 K (hvid)

Art.nr.	LTPES1/30	LTPES1/50	LTPES1/70	LTPES1/100	LTPES1/200	LTPES1
Længde [m]	0,30	0,50	0,70	1,00	2,00	2,50
Nominelt effektforbrug [W/m]	5	5	5	5	5	5
Effektforbrug, samlet [W]	1,6	2,6	3,6	5,2	10,2	12,8
Lysstrøm [lm/m]	266	265	267	265	266	265
Strømforbrug [A]	0,067	0,108	0,149	0,215	0,425	0,535
Lystemperatur [K]	3000					

## LED-slanger 4900 K (hvid)

Art.nr.	LTPES2/30	LTPES2/50	LTPES2/70	LTPES2/100	LTPES2/200	LTPES2
Længde [m]	0,30	0,50	0,70	1,00	2,00	2,50
Effektforbrug [W/m]	5	5	5	5	5	5
Effektforbrug, samlet [W]	1,6	2,6	3,6	5,2	10,2	12,8
Lysstrøm [lm/m]	279,0	282,1	282,0	283,0	281,6	282,2
Strømforbrug [A]	0,068	0,107	0,148	0,211	0,424	0,536
Lystemperatur [K]	4900					

## LED-slanger (RGB+W)

Art.nr.	LTPES9/30	LTPES9/50	LTPES9/70	LTPES9/100	LTPES9/200	LTPES9
Længde [m]	0,30	0,50	0,70	1,00	2,00	2,50
Effektforbrug [W/m]	15	15	15	15	15	15
Effektforbrug, samlet [W]	4,4	7,3	10,1	14,7	29,5	37,3
Lysstrøm [lm/m]	521,2	523,7	520,5	520,6	524,1	523,0
Lystemperatur* [K]	2700					

\*Gælder for de monterede hvide LED'er.



## Ytterligare information

Denna bruksanvisning innehåller viktig och säkerhetsrelevant information för hanteringen av **Schlüter®-LIPROTEC-EASY**-systemet (hädanefter även "LED-system").

Läs igenom denna bruksanvisning helt innan du använder LED-systemet eller enskilda komponenter.

Förvara bruksanvisningen så att den är tillgänglig för referens.

## Tillverkare och utgivare

Schlüter-Systems KG  
Schmöllestrasse 7  
58640 Iserlohn  
TYSKLAND  
+49 2371 971-0  
[www.schlueter.de](http://www.schlueter.de)

## Dina erfarenheter med produkten

Vi arbetar alltid med att förbättra säkerheten och tillförlitligheten på våra produkter. Om oförutsedda händelser inträffar vid hanteringen av LED-systemet ser vi gärna att ni kontaktar oss.

<b>1</b>	<b>Om denna bruksanvisning</b>	<b>365</b>
1.1	Vad är syftet med denna bruksanvisning?	365
1.2	Din individuella leveransomfattning	365
1.3	Vem är bruksanvisningen riktad till?	365
1.4	Elektrisk installation (nätuttag)	366
1.5	Förklaring av symboler	366
<b>2</b>	<b>Säkerhet</b>	<b>367</b>
2.1	Avsedd användning	367
2.2	Förutsägbar felaktig användning	367
2.3	Resterande risker	368
<b>3</b>	<b>LIPROTEC-EASY-systemet</b>	<b>369</b>
3.1	Hela systemet	369
3.2	Systemkomponenter	370
<b>4</b>	<b>Montera och ansluta LIPROTEC-EASY-systemet</b>	<b>372</b>
4.1	Förutsättningar för montering	372
4.2	Planera montering	373
4.3	Montera och ansluta komponenter	374
<b>5</b>	<b>Använda LIPROTEC-EASY-systemet</b>	<b>379</b>
5.1	Vem får använda systemet?	379
5.2	Använda W-LED-modulen	379
5.3	Använda RGB+W-LED-modulen	379
5.4	Lära in fjärrkontroller	380
5.5	Byta batteri	381





<b>6</b>	<b>Åtgärda fel</b>	<b>381</b>
6.1	Vår service hjälper dig	381
6.2	Möjliga fel	382
<b>7</b>	<b>Efter avslutad användning</b>	<b>383</b>
7.1	Observera vid avslutad användning	383
7.2	Demontera systemkomponenter	384
7.3	Avfallshantera	384
<b>8</b>	<b>Tekniska data</b>	<b>385</b>
8.1	Tekniska data nätdel	385
8.2	Tekniska data bluetooth-mottagare	386
8.3	Tekniska data LED-slangar	387

# 1 Om denna bruksanvisning

## 1.1 Vad är syftet med denna bruksanvisning?

Denna bruksanvisning innehåller information som personer med viss förkunskap kan använda för att hantera Schlüter®-LIPROTEC-EASY-systemet säkert. Informationen i denna bruksanvisning innehåller information och anvisningar som förutsätter följande kvalifikation (» "Plattsättare" på sidan 365). Personer som inte är yrkesmän kan inte utföra monteringen och anslutningen med hjälp av denna bruksanvisning eftersom de saknar grundläggande kunskaper. För icke yrkesmän beskrivs användningen av redan monterade och anslutna LED-moduler i kapitel 5.

## 1.2 Din individuella leveransomfattning

Denna bruksanvisning beskriver det kompletta Schlüter®-LIPROTEC-EASY-systemet med alla tillgängliga systemkomponenter. En individuell leveransomfattning måste inte innehålla samtliga beskrivna komponenter. Se anvisningarna på förpackningen vid en individuell leveransomfattning.

## 1.3 Vem är bruksanvisningen riktad till?

Denna bruksanvisning riktar sig, med undantag av kapitel 5 ("5 Använda LIPROTEC-EASY-systemet" på sidan 379), uteslutande till personer med följande kvalifikationer:

### Plattsättare

Plattsättare kan med hjälp av sin utbildning, yrkeserfarenhet och kontinuerliga vidareutbildning montera kakel och plattor på golv och väggar i bostäder och utrymmen som påverkas av fukt enligt aktuell vedertagen teknik. Plattsättaren undviker omedelbara och indirekta risker genom att arbeta enligt gällande föreskrifter.

Plattsättarens yrkesspecifika kunskaper gällande nationella regler, föreskrifter och standarder säkerställer att fel inte inträffar p.g.a. felaktigt materialval eller felaktigt utfört arbete. Detta eliminerar olycksfall och undviker onödiga personskador. Tack vare sina yrkesspecifika kunskaper gällande material och teknik och möjligheten att omsätta dessa kunskaper i praktiken kan han dessutom undvika skador och följskador på byggnaden.

Krav på kunskaper hos plattsättare:

- Lägga kakel och plattor yrkesmässigt (även i badrum och våtrum)
- Säker hantering av elverktyg (t.ex. slagborrmaskin)
- Kapning samt geringssnitt av metallprofiler
- Val av kombinerbara materialkombinationer gällande lim, vägg- och golvmaterial och metallprofiler.

LED-systemet kan användas utan någon speciell kvalifikation. Innehållet i kapitel Användning ("5 Använda LIPROTEC-EASY-systemet" på sidan 379) riktar sig därför endast till slutanvändaren. Observera följande punkter vid användning:



- Barn får endast använda LED-systemet under uppsikt.
- Fel får endast åtgärdas av plattsättare (» "Plattsättare" på sidan 365).

## 1.4 Elektrisk installation (nätuttag)



### **FARA!**

#### **Livsfara vid arbeten med nätspänning!**

LED-systemet är avsett för anslutning till ett nätuttag. Nätspänning är livsfarligt. Om okvalificerade personer arbetar med komponenter som står under nätspänning kan dödliga stötar inträffa.

- Använd endast LED-systemet om det finns färdiga nätuttag.
- Genomför aldrig arbeten på komponenter som står under nätspänning.
- Innan LED-systemet monteras ska man säkerställa att det finns ett modernt nätuttag (ev. kopplingsbart) tillgängligt.

Installation av ett nätuttag får endast utföras av en elektriker med korrekt behörighet. Genomför aldrig arbeten på komponenter som står under nätspänning!

## 1.5 Förklaring av symboler

I denna bruksanvisning används följande symboler med följande betydelse:

### **Säkerhets- och varningsanvisningar**



### **FARA!**

Kombinationen av symboler och signalord informerar om en farlig situation p.g.a. elektrisk ström. Om en sådan anvisning inte observeras finns det risk för svåra eller dödliga skador.



### **VARNING!**

Denna kombination av symbol och signalord informerar om möjligt farliga situationer som kan leda till dödsfall eller svåra skador om de inte undviks.



### **ANVISNING**

Denna kombination av symbol och signalord informerar om möjligt farliga situationer som kan leda till materiella skador om de inte undviks.



### **MILJÖSKYDD**

Denna kombination av symbol och signalord informerar om situationer som kan leda till miljöskador om de inte undviks.

## i

## Information som inte gäller produkten

Information som inte gäller komponenterna till LIPROTEC-EASY-systemet eller dess tillbehör visas med följande markering.



**Extra information för bilder** markeras med symbolen bredvid.

## Textformat och betydelser

I denna bruksanvisning används följande markeringar för att markera vissa innehåll:

**Hänvisningar** är markerade med kapitel och sida.

Exempel: » *"Förklaring av symboler"* på sidan 366

- **Uppräkningar utan bestämd ordningsföljd** visas med en inledande punkt.
- 1. **Åtgärdssteg** visas med en inledande siffra.
  - > **Åtgärdernas resultat** visas med en inledande pil.

## 2 Säkerhet

### 2.1 Avsedd användning

Schlüter®-LIPROTEC-EASY-system och tillhörande systemkomponenter ("3.2 Systemkomponenter" på sidan 370) är endast avsedda för att skapa accentbelysningar inomhus, inklusive rum som kan vara tillfälligt fuktiga (t.ex. badrum). Vid användning av rostfria stålprofiler (V4A) kan även LED-systemet monteras vid pooler eller i badhus om de inte utsätts konstant för vatten. Avsedd användning betyder även att endast de systemkomponenter och de kombinationer som nämns i denna bruksanvisning är tillåtna för användning. Avvikande användning anses vara felaktig användning.

### 2.2 Förutsägbar felaktig användning

Om Schlüter®-LIPROTEC-EASY-systemet används felaktigt enligt föreskrifterna i denna bruksanvisning kan materiella skador och personskador inträffa.



### **WARNING!**

#### **Risk för skador vid felaktig användning!**

Felaktig användning av LED-systemet kan leda till farliga situationer och/eller materiella skador.

- LED-systemet får aldrig monteras i explosiva atmosfärer.
- Öppna aldrig LED-systemets komponenter.
- Kablar som redan är monterade vid leverans får inte tas bort, avmantlas eller kopplas bort.
- Endast original Schlüter®-systemkomponenter får användas.
- Använd endast LED-systemet enligt beskrivningen i denna bruksanvisning.
- Använd endast LED-moduler (kombination av LED-slang och passande profil). Använd inte LED-slangar utan passande profil.
- Montera aldrig LED-systemet i områden som konstant eller tidvis utsätts för vatten (t.ex. som belysning i simbassänger).

## **2.3 Resterande risker**

Vid hantering av LED-systemet finns följande resterande risker:



### **WARNING!**

#### **Livsfara p.g.a. övertemperatur eller fukt i nätdelen!**

När nätdelen utsätts för temperaturer över 45 °C eller fukt kan felfunktioner orsaka dödliga elektriska stötar.

- Lagra eller använd aldrig nätdelen med temperaturer över 45 °C.
- Montera och använd endast nätdelen enligt gällande lokala föreskrifter.
- Utsätt aldrig nätdelen för direkt fukt (t.ex. stänkvatten).



### **FARA!**

#### **Livsfara p.g.a. elektriska stötar!**

Nätdelen har en ingångsspänning på 230 V. Kontakt med spänningsförande delar kan orsaka dödliga stötar.

- Öppna aldrig nätdelen.
- Kapa aldrig nätkabeln och koppla aldrig bort den från nätdelen.
- Endast den levererade nätdelen eller de nätdelar som beskrivs i denna bruksanvisning får användas.
- Anslut endast systemkomponenter som beskrivs i denna bruksanvisning till nätdelen.
- Arbeten på konstant eller tidvis spänningsförande komponenter (t.ex. eluttag) får endast utföras av behöriga elektriker.

**WARNING!****Livs fara och skaderisk för barn och småbarn!**

En del systemkomponenter är så små att barn kan svälja dem och kvävas. Barn kan strypa sig med de bifogade kablarna. Om barn sväljer speciallimmet eller batteriet till fjärrkontrollen kan de bli förgiftade.

- Alla systemkomponenter till LED-systemet måste förvaras utom räckhåll för barn.

**WARNING!****Risk för förgiftningar brand och skador vid felaktig hantering av speciallimmet!**

Speciallimmet är lättantändligt. När det brinner bildas giftiga gaser som är hälsofarliga om de andas in. Om limmet kommer på huden kan hudirritationer uppstå. Om limmet sväljs kan det leda till förgiftning.

- Elda aldrig upp lim och limrester.
- Använd handskar vid hantering av lim.
- Ät inte vid hantering av lim.
- Ta bort alla limrester direkt efter limning.

**WARNING!****Brandfara p.g.a. överhettning!**

Om nätdelen överhettas p.g.a. smuts (t.ex. damm) eller om systemkomponenterna överhettas p.g.a. felaktig montering finns det risk för brand. Kortslutningar i LED-systemet kan dessutom leda till överhettning och brandrisk.

- Undvik kortslutningar.
- Rengör nätdelen regelbundet (minst en gång per år). Säkerställ att den är spänningslös när den rengörs.
- Se till att det finns tillräcklig ventilation vid monteringen av nätdelen.
- Montera aldrig kabel i upprullat läge. Detta gäller inte för nätdelens nät-kabel.

## 3 LIPROTEC-EASY-systemet

### 3.1 Hela systemet

Med LIPROTEC-EASY-systemet kan man montera accentbelysningar enligt plug-and-play-principen. LED-moduler (LED-slangar i kombination med lämpliga profiler) är lämpliga för rum som tidvis har hög fuktighet. Den färdiga nätdelen kan anslutas i nätuttag och försörjer de anslutna LED-modulerna med en spänning på 24 V.



På 24-V-utgången på nätdelen kan de anslutna LED-modulerna försörjas med spänning via de färdiga kablarna och fördelarna. En bluetooth-mottagare som kan integreras i försörjningsledningarna gör det möjligt att tända och släcka LED-modulerna och välja förinställda ljusegenskaper via fjärrkontrollen. Via appen **Schlüter® LED-Color-Control** kan ljusegenskaperna anpassas individuellt.

## 3.2 Systemkomponenter

### Nätdel » 1/1

Nätdelen fungerar som en SMPS-nätdel och omformar växelspänningen från nätsidan till en likspänning på 24 V. Den färdiga nätdelen finns i olika effektvarianter. Nätkabeln ansluts till ett nätuttag. Den redan anslutna anslutningskabeln med monterad kontakt försörjer de anslutna komponenterna med spänning.

Tekniska data

» "Tekniska data nätdel" på sidan 385

### LED-slangar » 1/2

LED-slangarna med silikonmantel finns i olika längder, bredder och ljusvarianter och som set med passande profiler (» "Profiler » /6" på sidan 371) till varje variant. Spänningsförsörjningen sker via den monterade anslutningskabeln med monterad kontakt. LED-slangar finns i varianterna varm vit och neutral vit (W-LED) och med färgade ljus (RGB+W-LED).

Tekniska data

» "Tekniska data LED-slangar" på sidan 387

### Silikon-tätningshylsor » 1/3

Silikon-tätningshylsor förseglar kapade LED-slangar om de måste kapas. Silikon-tätningshylsorna måste limmas med det bifogade speciallimmet.

### Speciallim » 1/4

Det bifogade speciallimmet är anpassat till LED-slangarnas och silikon-tätningshylsornas material och endast avsett för att limma ihop dessa komponenter. Om speciallimmet används enligt anvisningarna tätar limmet det kapade stället mot fukt.

### Bluetooth-mottagare och fjärrkontroll » 1/5

Bluetooth-mottagaren tar emot radiosignaler från fjärrkontrollen och skapar en bluetooth-förbindelse till en mobil enhet.

Bluetooth-mottagaren ansluts till nätdelen, kabeln, fördelaren eller LED-slangarna via anslutningskabeln som är ansluten till båda sidorna. Med bluetooth-mottagaren går det att styra RGB+W-LED-modulen via den tillhörande fjärrkontrollen. Förutom att tända och släcka går det att välja förinstallerade inställningar (favoriter).

Bluetooth-mottagaren är inte avsedd för användning med W-LED-slangar.

Tekniska data

» "Tekniska data bluetooth-mottagare" på sidan 386

## Profiler » 1/6

Profilerna är avsedda för montering av LED-slangar och finns tillgängliga i set tillsammans med passande LED-slangar (» "LED-slangar » 1/2" på sidan 370). Kombinationen profil och LED-slang bildar en LED-modul.

Profilerna kan användas som avslutningslister på områden med kakel. Det finns två olika profiler och profilbredder samt diverse olika längder tillgängliga. Profilerna är tillverkade av aluminium och rostfritt stål (V4A) för områden med krav på korrosionsbeständighet.



### **WARNING!** **Skaderisk vid otätheter på områden med risk för korrosion!**

Om profiler av aluminium används i poolområden eller i närheten av simbassänger finns det risk för att vatten tränger in och orsakar korrosion. Det kan leda till kortslutningar, brand och elektriska stötar.

- I poolområden eller i närheten av simbassänger får endast profiler av rostfritt stål (V4A) användas.

## Kabel » 1/7

Kablarna är avsedda att ansluta elektriska systemkomponenter med varandra över avstånd mellan 3 till 5 meter.

## Fördelare » 1/8

Upp till 4 LED-moduler kan anslutas via en nätdel med hjälp av de tillgängliga fördelarna (för 2 och 4 moduler). Om fördelare används måste man säkerställa att den anslutna nätdelen har tillräcklig effekt för att klara av effektbehovet till de anslutna LED-slangarna » "Tekniska data nätdel" på sidan 385.

## Profiländskydd » 1/9

Profiländskydd finns tillgängliga för montering. Profiländskydd ser till att ingen fogmassa eller kakellim tränger in i profilen. Förankringen bäddas in mellan profilen och kaklet med kakellim.

## Rotdosa med tätning » 1/10

Rotdosor med tätningar skapar slutna hålrum bredvid profilerna, så att ingen fogmassa eller kakellim tränger in.

## Självhäftande tätningssbana » 1/11

Den självhäftande tätningssbanan tätar och stänger öppningarna på rotdosorna bredvid profilerna, så att ingen fogmassa eller kakellim tränger in.





## ProCut (tillval) » 1/12

Schlüter®-ProCut är ett specialverktyg för kapning av LED-slangar. Genom en anpassad mekanik för kapning, en kapningsyta med vinkelskala och en optimerad kapningsgeometri för LED-slangar ser ProCut till att kapningsytorna blir perfekta och i exakt vinkel. På dessa ytor kan silikon-tätningshylsorna sättas fast och limmas.

## Schlüter®-LED-Color-Control » 2



### **WARNING!**

#### **Skaderisk vid intolerans mot ljusmönster!**

I det dynamiska läget kan kombinationer av blinkfrekvenser, kontrastbyten och ljusfärger ställas in. Detta kan framkalla häftiga reaktioner för vissa personer (t.ex. huvudvärk eller epileptiska anfall). Epileptiska anfall kan leda till svåra följdskador, t.ex. bitsår på tungan eller stötar.

- Använd endast det dynamiska läget efter samråd med läkare om det förekommer epilepsi inom familjen.
- Avsluta det dynamiska läget omedelbart vid illamående.

Schlüter®-LED-Color-Control är en app för mobila enheter som kan användas för att styra LED-systemet.

Via Schlüter®-LED-Color-Control kan samma funktioner utföras som via fjärrkontrollen. Schlüter®-LED-Color-Control finns tillgänglig för operativsystemen iOS och Android.

Dessutom finns följande funktioner tillgängliga:

- Ändra favoriter
- Ställa in ljusegenskaper
- Använda det dynamiska läget

## 4 Montera och ansluta LIPROTEC-EASY-systemet

### 4.1 Förutsättningar för montering

Följande förutsättningar måste vara uppfyllda för att LED-systemet ska fungera felfritt och för att undvika faror:

- För anslutningen av nätdelen måste det finnas ett ledigt uttag inom kabelns räckvidd.
- För en konstant montering av LED-slangarna måste profilen vara fast monterad enligt vedertagen, aktuell teknik.
- Samtliga ledningar, kontakter samt nätdelen och bluetooth-mottagaren måste ligga på ett torrt ställe.
- Ledningslängden på en rad får inte överskrida 10 m.
- Inom en rad får inte mer än 6 kontakter användas.
- Bluetooth-mottagaren får inte skämmas av med metallföremål (t.ex. armering).
- Seriekoppla aldrig 2 bluetooth-mottagare på samma rad.
- LED-slangar får inte böjas med en radie < 500 mm.

- LED-slangar får inte böjas runt hörn.
- Nätdelen måste ha tillräcklig effekt för de anslutna LED-slangarna.
- Systemkomponenterna måste läggas så att inga kablar eller anslutningskablar måste kapas.
- Om LED-systemet ska användas utan bluetooth-mottagare måste nätuttaget vara försett med en brytare.
- Nätdelen och bluetooth-mottagaren får bara monteras så att de kan tas bort utan problem (t.ex. vid kassering).

## Observera vid montering i våtrum

Om LED-systemet ska monteras i ett badrum eller områden som delvis utsätts för fukt måste dessutom följande förutsättningar vara uppfyllda:

- Det får aldrig tränga in fukt i komponenterna på LED-systemet.
- Det måste vara möjligt att delvis hålla området torrt.

## 4.2 Planera montering

Före monteringen måste man fastställa hur många LED-slangar som ska monteras, var ledningarna ska dras och vilka systemkomponenter som ska användas och var de ska monteras.

Följande frågor måste besvaras med "ja" för en säker och tillförlitlig drift:

- Har nätdelen tillräcklig effekt för LED-slangarna?
- Kan alla LED-moduler nås med fördelare och kablar?
- Går det att montera in rotidosor med tätningar där det finns risk för fukt och där en anslutningskabel ska anslutas?

## Planera kapning av LED-moduler » 3

LED-modulerna har en optimal belysning över hela modul längden och är skyddade enligt skyddsklass IP 67 när de levereras. Om LED-modulerna måste kapas ska följande punkter observeras:

- Den kapade profilen måste ha samma längd som den kapade LED-slangen.
- I monterat tillstånd måste profilen vara öppen så att det går att ansluta en anslutningskabel.
- På W-LED-slangar finns det en markering för kapning var 25 mm.
- På RGB+W-LED-slangar finns det en markering för kapning var 62,5 mm.
- Kapmarkeringarna markerar positionerna där 45°-kapningar måste utföras om LED-slangarna ska ha en fungerande belysning över hela längden.
- Om LED-slangarna kapas utanför kapmarkeringarna fungerar inte belysningen fram till nästa kapmärke.

Om man vill ha en belysning över hela LED-slangen måste man ta hänsyn till kapmarkeringarna när en kapning av LED-moduler planeras. Kapmarkeringarna föreskriver i detta fall den optimala längden på kapade LED-moduler.



## 4.3 Montera och ansluta komponenter

### Montera nätdel

Personal	<b>Plattsättare</b>
Skyddsutrustning	<b>Skyddshandskar, skyddsskor</b>
Verktyg	<b>Skruvmejsel, (slag-)bormmaskin</b>
Förbrukningsmaterial	<b>Fästskravar, ev. 2 pluggar</b>

Nätdelen måste fixeras i föreskriven position så att inte kabeln inte utsätts för dragkrafter p.g.a. att nätdelen förflyttas. Nätdelar och bluetooth-mottagare ska principiellt monteras så att de är tillgängliga utan problem (t.ex. vid underhåll eller byte).

1. Skruva fast nätdelen på monteringsytan » **4**.
  - > Nätdelen är fixerad på föreskriven position och kan inte förflyttas.

### Dra kabel

Personal	<b>Plattsättare</b>
Skyddsutrustning	<b>Beroende på monteringssituation</b>
Verktyg	<b>Beroende på monteringssituation</b>

Vi rekommenderar att kablar och fördelare dras i tak, hålrum eller rör. Kabeldragningen måste planeras så att de fastställda kabellängderna når de tilltänkta positionerna.

1. Kablar till nätdelar och bluetooth-mottagare ska dras till de avsedda anslutningspunkterna på LED-slangarna.
2. Använd 2x- eller 4x-fördelare.
  - > På alla avsedda anslutningspunkter på LED-slangarna finns det en anslutningskontakt. Anslutningskontakten är elektriskt ansluten via kabeln eller fördelaren till nätdelen.

### Använda rotdosor med tätningar

Personal	<b>Plattsättare</b>
Skyddsutrustning	<b>Beroende på monteringssituation</b>
Verktyg	<b>Beroende på monteringssituation</b>
Förbrukningsmaterial	<b>Rotdosor med tätningar, 2 buntband</b>

## i

## Tätningar enligt aktuell teknik

För att förhindra att fukt tränger in måste tätningarna genomföras enligt aktuell teknik. För att detta ska kunna garanteras finns det möjlighet att limma fast tätningen på rotidosan med **Schlüter® KERDI-COLL-L**. Ett yrkesmässigt utförande av tätningen är en komplex process som är beroende av flera faktorer (t.ex. material och materialkombinationer). Vid limning med Schlüter® KERDI-COLL-L ska man följa anvisningarna i datablad 8.4 och informationen i säkerhetsdatabladet till **Schlüter® KERDI-COLL-A** och **Schlüter® KERDI-COLL-RL**.

Om andra produkter används ska anvisningarna från respektive tillverkare följas.

Med hjälp av rotidosor med tätningar går det att skapa hålrum bakom LED-moduler för användning av kontakter. Kabeländan med den vita kontakten måste dras in i rotidosan med tätningen. » **5** .

1. Gör en utskärning i plattan (40 x 120 mm).
2. Dra in anslutningskabeln med den vita kontakten genom öppningen i dosan.
3. Säkerställ att krympslangen på anslutningskabeln ligger i tätningens område.
4. Korsfixera och täta kabeldragningen med 2 buntband.
5. Skär av buntbanden.
6. Sätt in rotidosan med tätningen i utskärningen» **6** .
7. Limma fast rotidosan med tätningen i utskärningen enligt aktuell teknik. Limningen måste garanteras att ingen fukt tränger in via tätningssytan.
8. Montera remsor med självhäftande tätningsbana så att rotidosan är tät från båda hållen. Lämna bara en öppning där profilens kabelöppning kommer att ligga.
  - > Området bakom rotidosan är skyddat mot inträngning av fukt med hjälp av tätningen.

## Montera profiler » **7**

Personal

Plattsättare

Skyddsutrustning

Skyddshandskar

Verktyg

Beroende på monteringsituation

Profilerna måste monteras så att LED-slangarna kan sättas in i efterhand i profilerna. Kabelöppningen i profilen måste ligga vid en rotidosan med tätning. Öppningen på rotidosan med tätningen (som är öppen mot profilen) måste förses med självhäftande tätningsbana för att förhindra att lim tränger in.

1. Jämför läget på kabelöppningen i profilen med läget på tätningen.
2. Kapa profilerna till önskad längd så att det finns en kabelöppning vid en rotidosan med tätning.



3. Kakla in profilerna enligt aktuell teknik. Det får aldrig tränga in fukt i rotdosan med tätning-  
en via limytorna.
4. Vid behov ska öppna ändrar på profilerna förses med profiländskydd som även måste  
kaklas in.
  - > Profilerna är monterade och en kontakt kan dras in genom kabelöppningarna till den  
underliggande tätningen.

## Kapa LED-slangar

Vilka LED-slangar som ska kapas ska observeras redan vid planeringen » *"Planera kapning  
av LED-moduler » 3*" på sidan 373.

Kapningen av LED-slangar beror på vilken typ av LED-slang som ska kapas.

- » *"Kapa W-LED-slangar och klistra fast silikon-tätningshylsor"* på sidan 376
- » *"Kapa RGB+W-LED-slangar och klistra fast silikon-tätningshylsor"* på sidan 377

## Kapa W-LED-slangar och klistra fast silikon-tätningshylsor

Personal

Plattsättare

Skyddsutrustning

Skyddshandskar

Verktyg

ProCut

Förbrukningsmaterial

Silikon-tätningshylsa(or), speciallim

Om LED-slangar kapas är de inte längre skyddade mot fukt. Efter kapningen måste en silikon-tätningshylsa limmas fast. För korrekta och exakta 45°-kapningar rekommenderar vi att LED-slangar endast kapas med Schlüter®-ProCut. Om LED-slangarna kapas mellan kapmärkningarna fungerar inte belysningen fram till nästa kapmärke.



### **VARNING!**

#### **Skaderisk vid otätheter p.g.a. kapningar!**

Om W-LED-slangar kapas med felaktig vinkel finns det risk för att vatten tränger in även om silikon-tätningshylsor limmas fast. Det kan leda till kortslutningar, brand och elektriska stötar.

- Kapa endast W-LED-slangar i 45°-vinkel.



### **ANVISNING**

**Kapa aldrig LED-slangar på den änden där anslutningskabeln kommer ut!**

1. Säkerställ att LED-slangen är bortkopplad från nätdelen.
2. Markera kapstället på LED-slangens utsida.
3. Vrid på LED-slangen.

4. Kapa LED-slangen utåt med 45°-vinkel från kapmärket på undersidan » **8**.
5. Applicera speciallim på silikon-tätningshylsans limytor » **9**.
6. Sätt fast silikon-tätningshylsans på den kapade LED-slangen och tryck fast i ca 30 sek.
  - > Efter ca 30 min. torktid är silikon-tätningshylsan fastlimmad. LED-slangen är tät och kan monteras.

## Kapa RGB+W-LED-slangar och klistra fast silikon-tätningshylsor

Personal	<b>Plattsättare</b>
Skyddsutrustning	<b>Skyddshandskar</b>
Verktyg	<b>ProCut</b>
Förbrukningsmaterial	<b>Silikon-tätningshylsa(or), speciallim</b>

Om RGB+W-LED-slangar kapas är de inte längre skyddade mot fukt. En silikon-tätningshylsa måste limmas fast även på RGB+W-LED-slangar. För att garantera en perfekt optisk bild och en optimal tätning måste man först kapa med 45°-vinkel och sedan med 90°-vinkel (jämfört med W-LED-slangar). Beräkna ett 3 mm kapningstillägg vid 45°-kapningar.



### **VARNING!**

#### **Skaderisk vid otätheter p.g.a. kapningar!**

Om RGB+W-LED-slangar kapas med felaktig vinkel finns det risk för att vatten tränger in även om silikon-tätningshylsor limmas fast. Det kan leda till kortslutningar, brand och elektriska stötar.

- Kapa alltid en 45°-vinkel.
- Kapa sedan en 90°-vinkel enligt beskrivningen.



### **ANVISNING**

#### **Kapa aldrig LED-slangar på den änden där anslutningskabeln kommer ut!**

1. Säkerställ att LED-slangen är bortkopplad från nätdelen.
2. Markera kapstället på LED-slangens ovansida.
3. Vrid på LED-slangen.
4. Säkerställ ett 3 mm kapningstillägg på kapmarkeringen » **10**.
5. Kapa med 45°-vinkel » **11/1**.
6. Kapa kapningstillägget på LED-slangen med 90°-vinkel » **11/2**.
  - > Kragens område är kapat i 90°-vinkel mot ovansidan på LED-slangen med kapningstillägget på 3 mm. På resten av LED-slangen är kapningen 45°.
7. Applicera speciallim på silikon-tätningshylsans limytor » **12**.
8. Sätt fast silikon-tätningshylsans på den kapade LED-slangen och tryck fast i ca 30 sek.
  - > Efter ca 30 min. torktid är silikon-tätningshylsan fastlimmad. LED-slangen är tät och kan monteras.



## Ansluta komponenter till elström » 13 + 14

Personal

Plattsättare

Skyddsutrustning

Skyddshandskar

LED-systemets komponenter är elektriskt anslutna via kontakter. Här nedan beskrivs ett exempel på en möjlig kombination av systemkomponenter. Observera kombinationsmöjligheterna i kopplingsschemat (» "RGB+W-LED - Alt" på sidan 419 och » "W-LED" på sidan 420).

1. Säkerställ att nätdelens kontakt är utdragen.
2. Anslut bluetooth-mottagaren med nätdelen.
3. Alternativ: Anslut bluetooth-mottagaren med 2x- eller 4x-fördelare.
4. Alternativ: Anslut kabeln med bluetooth-mottagaren eller fördelaren.
  - > Alla kontakter mellan nätdelen och de anslutna systemkomponenterna är anslutna fram till tätningen.
5. Bädda in profilen i kakellim, dra sedan ut den vita kontakten ur rotdosan bakifrån genom kabelöppningen i profilen.
6. Anslut LED-slangens anslutningskabel med den vita kontakten.
  - > LED-slangen kan sättas in i profilen. Vi rekommenderar att LED-slangens funktion testas innan den sätts in.

### Sätta in LED-slangar

Personal

Plattsättare

Skyddsutrustning

Skyddshandskar

LED-slangarna måste tryckas in i profilen över hela längden. Därför måste anslutningarna mellan LED-slangarna, nätdelen, mottagaren, kabeln eller fördelaren redan vara anslutna. Innan LED-slangen sätts in helt i den avsedda profilen bör funktionen testas.

1. Säkerställ att LED-slangen är ansluten till avsedd kabel.
2. Säkerställ att nätdelen är ansluten.
3. Slå på W-LED-slangen eller RGB+W-LED-modulen på brytaren på uttaget enligt beskrivningen » "Använda RGB+W-LED-modulen" på sidan 379.
4. Testa RGB+W-LED-slangarna så att de lyser med färg när favoriterna ändras.
  - > W-LED-lyser konstant när brytaren på uttaget är påslaget. RGB+W-LED-slangar lyser konstant och kan ändra färg med hjälp av fjärrkontrollen eller en mobil enhet. LED-slangen kan nu sättas in i profilen.
5. Dra ut kontakten på nätdelen innan LED-slangarna monteras.
6. Lägg LED-kabeln kant i kant med änden på profilen utan anslutningskabel och tryck in den.
7. Tryck in LED-slangen stegvis i profilen.
8. Skjut in anslutningskabeln lite i rotdosan.
9. Tryck försiktigt in LED-slangen komplett.
  - > LED-slangen sitter i profilen över hela längden. Anslutningskabeln är försänkt i rotdosan med tätningen.

10. Upprepa steg 1 – 9 vid montering av övriga LED-slangar.
11. Säkerställ att alla LED-slangar monteras enligt beskrivningen.
12. Säkerställ att alla komponenter är korrekt anslutna med varandra.
  - > Alla komponenter är korrekt monterade och anslutna. Nätdelens nätkabel kan anslutas.
13. Anslut nätdelen till nätuttaget.
  - > Alla LED-slangar försörjs med spänning och kan slås på.

## 5 Använda LIPROTEC-EASY-systemet

### 5.1 Vem får använda systemet?

LIPROTEC-EASY-systemet kan användas utan någon speciell kvalifikation. Barn får endast använda LED-systemet under uppsikt av en vuxen person.

### 5.2 Använda W-LED-modulen

Om ingen bluetooth-mottagare används kan LED-slangarna bara tändas och släckas om nätdelen är ansluten till ett nätuttag med brytare. En sådan manövrering är avsedd för W-LED-moduler.

### 5.3 Använda RGB+W-LED-modulen

#### Val av favoriter

Vad är favoriter?

Favoriter är valbara inställningar för ljusegenskaperna på RGB+W-LED-slangarna. Bluetooth-mottagaren levereras med ett antal förinställda favoriter. Förutom 4 vittoner med färgtemperaturer från 2700 K till 6500 K kan RGB+W-LED-slangarna visa grundfärger och blandade ljuston. Totalt finns det 12 minnesplatser för favoriter.

#### Anpassa favoriter

För att ändra favoriter måste en mobil enhet med Schlüter®-LED-Color-Control kopplas till mottagaren » *"Användning via Schlüter®-LED-Color-Control"* på sidan 380.

#### Använda via fjärrkontroll

Med fjärrkontrollen styrs alla LED-slangar, som är anslutna till bluetooth-mottagaren, samtidigt. Bluetooth-mottagaren måste läras in tillsammans med fjärrkontrollen » *"Lära in fjärrkontroller"* på sidan 380. Om man beställer ett set är bluetooth-mottagaren och fjärrkontrollen redan inlärd.

#### Tända och släcka via fjärrkontroll

Tryck på knappen PÅ/AV för att tända eller släcka alla LED-slangar, som är anslutna till bluetooth-mottagaren.





## Välja favoriter via fjärrkontrollen

Tryck på knapparna UPP och NED för att väja mellan favoriterna. Det får inte att bläddra genom favoriterna cyklistiskt, dvs. det går inte att bläddra från den första till den sista favoriten och från den sista favoriten till den första.

## Användning via Schlüter®-LED-Color-Control

### Aktivera para ihop på bluetooth-mottagaren

För att bluetooth-mottagaren ska kunna ansluta till en mobil enhet (para ihop bluetooth) måste parningsfunktionen aktiveras på fjärrkontrollen. Om bluetooth-mottagaren ska styras med en mobil enhet måste appen Schlüter®-LED-Color-Control vara installerad » "Schlü-ter®-LED-Color-Control » **2**" på sidan 372.

1. Säkerställ att nätdelen och bluetooth-mottagaren är anslutna via kontakterna enligt beskrivningen.
2. Anslut nätdelen till nätuttaget.
3. Säkerställ att appen Schlüter®-LED-Color-Control är installerad enligt den mobila enhetens föreskrifter.
4. Tryck och håll in knapparna PÅ/AV och UPP i ca 3 sek. » **15**.
  - > Status-LED-lampan blinkar blått på bluetooth-mottagaren. Bluetooth-mottagaren är nu redo i 90 sek. att skapa en bluetooth-förbindelse.
5. Bluetooth-förbindelsen mellan den mobila enheten och bluetooth-mottagaren ska utföras enligt uppgifterna från den mobila enhetens anvisningar » **16**.
  - > Den mobila enheten och bluetooth-mottagaren är nu anslutna via bluetooth. LIPROTEC-EASY-systemet kan nu styras via Schlüter®-LED-Color-Control.



### **WARNING!**

Observera anvisningarna för appen Schlüter®-LED-Color-Control!

## 5.4 Lära in fjärrkontroller

Vid leveransen är bifogade fjärrkontroller redan inlärd.

För att bluetooth-mottagaren även ska kunna styras via andra fjärrkontroller måste de först läras in. Även om den bifogade fjärrkontrollen tappar förbindelsen beskriver vi här nedan hur den kan läras in på nytt.



### **ANVISNING**

Om steg 4 i följande beskrivning utförs mer än en gång tappar samtliga inlärd fjärrkontroller förbindelsen.

- Utför steg 4 endast en gång per fjärrkontroll.

1. Koppla bort spänningsförsörjningen till nätdelen. För detta ska nätkabeln dras ut.
2. Säkerställ att nätdelen och bluetooth-mottagaren är anslutna via kontaktarna enligt beskrivningen.
3. Anslut nätdelen till nätuttaget.
4. Inom 5 sek. efter att spänningsförsörjningen har slagits på ska man trycka och hålla in knapparna PÅ/AV och UPP på fjärrkontrollen i ca 3 sek. » **17**.
  - > Status-LED-lampan blinkar blått på bluetooth-mottagaren medan den sparas av fjärrkontrollen.
5. När status-LED-lampan har slutat blinka kan du släppa knapparna PÅ/AV och UPP.
  - > Nu är fjärrkontrollen inlärd. Nu kan bluetooth-mottagaren styras via den inlärd fjärrkontrollen.

## 5.5 Byta batteri

Sätt in ett tomt batteri (» *"Tekniska data batteri"* på sidan 387) enligt beskrivningen » **18**.

# 6 Åtgärda fel

## 6.1 Vår service hjälper dig

Om du har frågor om användningen eller tekniska problem får du hjälp av vår service:

Schlüter-serviceteam

Schlüter-Systems KG

Schmöllestrasse 7

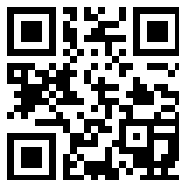
58640 Iserlohn

TYSKLAND

Tel.: +49 2371 971-240

Fax: +49 2371 971-339

[www.liprotec.de/anwendungstechnik.aspx](http://www.liprotec.de/anwendungstechnik.aspx)





## 6.2 Möjliga fel

Felbeskrivning	Orsak	Åtgärd
LED-modulerna lysar inte	Det finns ingen nätspänning i nätuttaget.	Låt en elektriker ansluta nätuttaget.
	Nätdelen är inte ansluten.	Anslut nätdelen med LED-modulen.
	Brytaren på uttaget är avstängd.	Slå på brytaren på uttaget.
	Nätdelen är defekt.	Byt ut nätdelen mot en ny. Reparera den inte själv!
	Alla kontakter är inte anslutna.	Anslut alla kontakter. » "Ansluta komponenter till elström" <b>13</b> + <b>14</b> " på sidan 378.
	LED-modulerna är avstängda via bluetooth-mottagaren.	Slå på via fjärrkontrollen eller Schlüter®-LED-Color-Control.
	Nätdelen är överbelastad.	Byt ut nätdelen till en nätdel med tillräcklig effekt. » "Tekniska data nätdel" på sidan 385.
	Bluetooth-mottagaren är defekt.	Byt ut bluetooth-mottagaren.
	Grundförutsättningarna för monteringen är inte uppfyllda.	Observera grundförutsättningarna för monteringen. » "Förutsättningar för montering" på sidan 372
	Det har trängt in fukt i spänningsförändrande systemkomponenter eller kontakter.	Låt alla systemkomponenter torka, säkerställ att de är torra och utför åtgärder så att vatten inte kan tränga in. Ersätt skadade komponenter med nya.
Kontakterna är inte korrekt anslutna.	Anslut alla kontakter korrekt. Säkerställ att de är helt instuckna.	

Felbeskrivning	Orsak	Åtgärd
Fjärrkontrollen fungerar inte.	Batteriet är tomt.	Byt batteri. » <i>"Byta batteri"</i> på sidan 381.
	Förbindelsen mellan fjärrkontrollen och mottagaren är avbruten.	Lär in fjärrkontrollen igen. » <i>"Lära in fjärrkontroller"</i> på sidan 380.
	Fjärrkontrollen är defekt.	Byt ut fjärrkontrollen.
	Bluetooth-mottagaren är defekt.	Byt ut bluetooth-mottagaren.
	Favoriterna har raderats.	Installera favoriterna igen via Schlüter®-LED-Color-Control. » <i>"Användning via Schlüter®-LED-Color-Control"</i> på sidan 380.
Den mobila enheten har ingen förbindelse till bluetooth-mottagaren.	Bluetooth är inte aktiverad på bluetooth-mottagaren.	Aktivera para ihop på bluetooth-mottagaren » <i>"Aktivera para ihop på bluetooth-mottagaren"</i> på sidan 380.
	Avaktivera bluetooth på den mobila enheten.	Aktivera bluetooth på den mobila enheten enligt tillverkarens anvisningar.
	Stäng av volymen på den mobila enheten.	Höj volymen.

## 7 Efter avslutad användning



### **FARA!**

#### **Livsfara vid demontering när komponenter står under spänning!**

När systemkomponenterna och särskilt nätdelen demonteras när de står under elektrisk spänning, kan man utsättas för livsfarliga stötar.

- Dra först ut kontakten ur nätuttaget och utför sedan demonteringen.

### 7.1 Observera vid avslutad användning

Om LIPROTEC-EASY-systemet inte ska användas längre måste i alla fall spänningsförsörjningen kopplas bort.

1. Dra ut nätdelens kontakt ur nätuttaget.
  - > Nätdelen försörjs inte längre med nätspänning och alla anslutna komponenter är spänningslösa.



## 7.2 Demontera systemkomponenter

Om LIPROTEC-EASY-systemet ska demonteras rekommenderar vi att LED-modulerna lämnas i monterat tillstånd. Om LED-modulerna ska bytas ut finns det olika Schlüter®-lösningar att välja mellan. Observera följande punkter vid demontering:

- Efter demonteringen av komponenterna måste tätningen fortfarande vara garanterad.
- Nätdelen och bluetooth-mottagaren får inte vara kvar i monterat tillstånd.

### Koppla bort kontakterna » 19

För att kontakter inte ska lossna finns det en låsning som hakar fast när man kopplar samman kontakterna. Koppla bort kontakterna genom att trycka in låsningen när de dras ut.

## 7.3 Avfallshantera



### MILJÖSKYDD

Systemkomponenterna på LIPROTEC-EASY-systemet innehåller värdefulla råvaror som inte får hamna i miljön utan att bearbetas.

- Kasta aldrig systemkomponenter i hushållsavfallet.
- Observera alltid de lokala föreskrifterna för avfallshantering. Låt ett återvinningsföretag ta hand om avfallshanteringen.
- Läs anvisningarna i Tekniska data» *"Tekniska data batteri"* på sidan 387



- Inget hushållsavfall
- Innehåller batterier som måste avfallshanteras separat

## 8 Tekniska data

### 8.1 Tekniska data nätdel

Nättdelar måste alltid väljas så att effektbehovet på de anslutna LED-modulerna täcks och den minimala effektförbrukningen inte underskrids. Den maximala anslutningseffekten får inte överskridas.

Art. nr	LTPEKE-24V15W	LTPEKE-24V30W	LTPEKE-24V50W	LTPEKE-24V75W	LTPEKE-24V100W
Effekt, max. [W]	15	30	50	75	100
Anslutningseffekt, max. [W]	13,5	27	45	67,5	90
Effekt, min. [W]	1,5	5	8	13	17
Utgångsström, max. [A]	0,63	1,25	2,08	3,13	4,17
Mått (L x B x H) [mm]	130 x 36 x 16	156 x 50 x 17	160 x 58 x 18	160 x 58 x 18	164 x 57 x 17
Effektfaktor	≥ 0,5	≥ 0,9			
Effektreserver, min. [%]	10 %				
Märkspänning, primär sida [V AC]	200 – 240				
Nätfrekvens [Hz]	50				
Utgångsspänning [V AC]	24				
Anslutningstyp, ingång	Euro-kontakt				
Anslutningstyp, utgång	Plug-and-play				
Kabellängd, utgång [cm]	20				
Omgivningstemperatur	-20 °C – 45 °C				



## 8.2 Tekniska data bluetooth-mottagare

Art. nr	LTPEBR4
Total belastning, max. [W]	120 (W-LED: 48; 3 x RGB-LED: 24)
Mottagningsfrekvens ISM-band [MHz]	433
Mottagningsfrekvens bluetooth [GHz]	2,4
Sändarfrekvens bluetooth [GHz]	2,4
Sändningseffekt [dBm]	2 – 7
Mått (L x B x H) [mm]	87 x 21 x 8.5
Vikt [g]	33
Anslutningstyp, ingång	Plug-and-play
Skyddsklass	IP 63

## Tekniska data fjärrkontroll

Art. nr	Sändare (Reservdelsnummer: 290068)
Sändarfrekvens [MHz]	433,92
Mått (L x B x H) [mm]	122 x 35 x 9
Vikt [g]	38
Räckvidd, max. [m]	10
Batteri, typ	CR2032

## Tekniska data batteri

Art. nr	-
Typ	CR2032
Spänning [V]	3
Kapacitet [mAh]	210 – 230
Kemiskt system	Li Mn

## 8.3 Tekniska data LED-slangar

LED-slangarna ingår i leveransomfattningen för LED-modulerna.

### LED-slangar 3000 K (vit)

Art. nr	LTPES1/30	LTPES1/50	LTPES1/70	LTPES1/100	LTPES1/200	LTPES1
Längd [m]	0,30	0,50	0,70	1,00	2,00	2,50
Nominell effektförbrukning [W/m]	5	5	5	5	5	5
Effektförbrukning, totalt [W]	1,6	2,6	3,6	5,2	10,2	12,8
Ljusflöde [lm/m]	266	265	267	265	266	265
Strömförbrukning [A]	0,067	0,108	0,149	0,215	0,425	0,535
Ljustemperatur [K]	3000					





## LED-slangar 4900 K (vit)

Art. nr	LTPES2/30	LTPES2/50	LTPES2/70	LTPES2/100	LTPES2/200	LTPES2
Längd [m]	0,30	0,50	0,70	1,00	2,00	2,50
Effektförbrukning [W/m]	5	5	5	5	5	5
Effektförbrukning, totalt [W]	1,6	2,6	3,6	5,2	10,2	12,8
Ljusflöde [lm/m]	279,0	282,1	282,0	283,0	281,6	282,2
Strömförbrukning [A]	0,068	0,107	0,148	0,211	0,424	0,536
Ljustemperatur [K]	4900					

## LED-slangar (RGB+W)

Art. nr	LTPES9/30	LTPES9/50	LTPES9/70	LTPES9/100	LTPES9/200	LTPES9
Längd [m]	0,30	0,50	0,70	1,00	2,00	2,50
Effektförbrukning [W/m]	15	15	15	15	15	15
Effektförbrukning, totalt [W]	4,4	7,3	10,1	14,7	29,5	37,3
Ljusflöde [lm/m]	521,2	523,7	520,5	520,6	524,1	523,0
Ljustemperatur* [K]	2700					

\*Gäller för den monterade vita LED-lampan.

## Doplňujúce informácie

Tento návod na použitie obsahuje dôležité informácie týkajúce sa bezpečnosti pri manipulácii so systémom **Schlüter®-LIPROTEC-EASY** (ďalej aj „systém LED“).

Pred používaním systému LED alebo jednotlivých komponentov systému si kompletne prečítajte tento návod na použitie.

Tento návod na použitie uschovajte pre prípad, že by ste si ho v budúcnosti potrebovali prečítať.

## Výrobca a vydavateľ

Schlüter-Systems KG  
Schmölestraße 7  
58640 Iserlohn  
NEMECKO  
+49 2371 971-0  
[www.schlueter.de](http://www.schlueter.de)

## Vaše skúsenosti s výrobkom

Neustále pracujeme na zlepšovaní bezpečnosti a spoľahlivosti našich výrobkov. Ak sa pri používaní systému LED vyskytnú nepredvídané udalosti, informujte nás.



<b>1</b>	<b>O tomto návode na použitie</b>	<b>392</b>
1.1	Aké informácie obsahuje tento návod na použitie?	392
1.2	Obsah vašej individuálnej dodávky	392
1.3	Komu je určený tento návod na použitie?	392
1.4	Elektrická inštalácia (sieťová zásuvka)	393
1.5	Vysvetlenie symbolov	393
<b>2</b>	<b>Bezpečnosť</b>	<b>395</b>
2.1	Použitie v súlade so stanoveným účelom	395
2.2	Predvídateľné nesprávne použitie	395
2.3	Zvyškové riziká	396
<b>3</b>	<b>Systém LIPROTEC-EASY</b>	<b>397</b>
3.1	Celkový systém	397
3.2	Komponenty systému	398
<b>4</b>	<b>Inštalácia a pripojenie systému LIPROTEC-EASY</b>	<b>400</b>
4.1	Podmienky inštalácie	400
4.2	Naplánovanie inštalácie	401
4.3	Inštalácia a pripojenie komponentov	402
<b>5</b>	<b>Ovládanie systému LIPROTEC-EASY</b>	<b>408</b>
5.1	Kto smie systém obsluhovať?	408
5.2	Ovládanie modulov W-LED	408
5.3	Ovládanie modulov RGB+W-LED	408
5.4	Naučenie rádiových diaľkových ovládačov	409
5.5	Výmena batérie	410

<b>6</b>	<b>Odstránenie porúch</b>	<b>410</b>
6.1	Naše servisné oddelenie vám pomôže	410
6.2	Možné poruchy	411
<b>7</b>	<b>Po ukončení používania</b>	<b>412</b>
7.1	Pokyny pri ukončení používania	413
7.2	Demontáž komponentov systému	413
7.3	Likvidácia	413
<b>8</b>	<b>Technické údaje</b>	<b>414</b>
8.1	Technické údaje k napájaciemu zdroju	414
8.2	Technické údaje k prijímaču Bluetooth	415
8.3	Technické údaje k hadiciam LED	416



# 1 O tomto návode na použitie

## 1.1 Aké informácie obsahuje tento návod na použitie?

Tento návod na použitie obsahuje informácie, ktoré osobám s určitými predchádzajúcimi znalosťami umožňujú bezpečné zaobchádzanie so systémom Schlüter®LIPROTEC-EASY. Informácie a pokyny obsiahnuté v tomto návode na použitie predpokladajú kvalifikáciu, ktorá sa opisuje ďalej v texte («*„Obkladač“ na strane 392*). Tento návod neumožňuje vykonať riadnu inštaláciu a pripojenie laikom, pretože neposkytuje dôležité základné a odborné znalosti. Pre laikov sa v kapitole 5 popisuje ovládanie modulov, ktoré sú už namontované a pripojené.

## 1.2 Obsah vašej individuálnej dodávky

Tento návod na použitie popisuje kompletný systém Schlüter®-LIPROTEC-EASY so všetkými dostupnými komponentmi systému. Individuálna dodávka nemusí obsahovať všetky opísané komponenty. Individuálny rozsah dodávky je uvedený v pokynoch na obale.

## 1.3 Komu je určený tento návod na použitie?

Tento návod na použitie je určený výlučne osobám s nasledujúcou kvalifikáciou, s výnimkou osôb uvedených v kapitole 5 («*„5 Ovládanie systému LIPROTEC-EASY“ na strane 408*):

### Obkladač

Obkladač je na základe svojho vzdelania, odbornej praxe a neustáleho odborného vzdelávania schopný klást dlažbu a lepiť obklady stien v obytných priestoroch a miestnostiach s dočasne vlhkými podmienkami prostredia v súlade s najnovším stavom techniky. Obkladač sa pritom vyhýba priamym a nepriamym rizikám tým, že pri práci postupuje podľa požiadaviek stanovených v platných predpisoch.

Predovšetkým na základe svojich špecializovaných odborných znalostí vnútroštátnych zákonov, predpisov a noriem dokáže obkladač zabezpečiť, aby sa predišlo chybám pri kladení a používaní materiálov. V dôsledku toho dokáže eliminovať zdroje nehôd, a tým zabrániť zraneniam osôb. Vďaka odborným poznatkom o materiáloch a technických postupoch a tiež schopnosti uplatniť tieto poznatky v praxi okrem toho dokáže zabrániť vzniku škôd a následných škôd na budove.

Znalosti, ktorými musí disponovať obkladač:

- odborné kladenie dlaždíc (aj v kúpeľniach a vlhkých miestnostiach),
- bezpečná manipulácia s elektrickým náradím (napr. príklepovou vrtačkou),
- prirezávanie vrátane pokosových rezov kovových profilov,
- výber kompatibilných materiálových kombinácií medzi lepidlami, obkladmi stien, dlažbami a kovovými profilmi.

Systém LED možno obsluhovať aj bez špeciálnej kvalifikácie. Obsahy týkajúce sa obsluhy („5 Ovládanie systému LIPROTEC-EASY“ na strane 408) sú preto adresované koncovému používateľovi. Pri obsluhu systému bezpodmienečne dodržte nasledujúce pokyny:

- Deti smú systém LED obsluhovať len pod dohľadom dospeljej osoby.
- Poruchy smú odstraňovať len kvalifikovaní obkladači (» „Obkladač“ na strane 392).

## 1.4 Elektrická inštalácia (sieťová zásuvka)



### NEBEZPEČENSTVO!

#### Nebezpečenstvo ohrozenia života pri práci so sieťovým napätím!

Systém LED je určený na pripojenie k sieťovej zásuvke. Sieťové napätie je smrteľne nebezpečné. Ak práce na komponentoch pod sieťovým napätím vykonávajú nedostatočne kvalifikované osoby, môže to mať za následok smrteľné zásahy elektrickým prúdom.

- Systém LED používajte, len ak máte k dispozícii kompletne nainštalovanú sieťovú zásuvku.
- Nikdy svojvoľne nevykonávajte činnosti na komponentoch, ktoré sú pod sieťovým napätím.
- Pred inštaláciou systému LED bezpodmienečne zabezpečte, aby bola prístupná sieťová zásuvka (príp. spínacia) pripojená v súlade s najnovším stavom techniky.

Inštaláciu sieťovej zásuvky musí bezpodmienečne vykonať kvalifikovaný elektrikár, ktorý je na to oprávnený v mieste použitia. Nepracujte svojvoľne na komponentoch, ktoré sú pod sieťovým napätím.

## 1.5 Vysvetlenie symbolov

V tomto návode na použitie sa používajú nasledujúce symboly s nižšie uvedeným významom:

### Bezpečnostné a varovné pokyny



### NEBEZPEČENSTVO!

Táto kombinácia symbolu a signálneho slova upozorňuje na bezprostredne nebezpečnú situáciu spôsobenú elektrickým prúdom. Nedodržanie takto označeného pokynu bude mať za následok vážne alebo smrteľné zranenie.



### VAROVANIE!

Táto kombinácia symbolu a signálneho slova upozorňuje na možnú nebezpečnú situáciu, ktorá môže mať za následok smrť alebo vážne zranenie, ak sa jej nepredídete.



### **UPOZORNENIE**

Táto kombinácia symbolu a signálneho slova upozorňuje na možnú nebezpečnú situáciu, ktorá môže mať za následok materiálne škody, ak sa jej nepredídete.



### **OCHRANA ŽIVOTNÉHO PROSTREDIA**

Táto kombinácia symbolu a signálneho slova upozorňuje na situáciu, ktorá môže mať za následok škody na životnom prostredí, ak sa jej nepredídete.



## **Informácie bez priameho súvisu s výrobkom**

Informácie, ktoré priamo nesúvisia s komponentmi systému LIPROTEC-EASY alebo jeho príslušenstvom, budú označené tak, ako je uvedené nižšie.



**Doplňujúce informácie v obrázkoch** sú označené symbolom vyznačeným vedľa.

## **Textové formáty a významy**

V tomto návode na použitie sa na označenie určitých obsahov používajú nasledujúce značky:

**Krížové odkazy** sú vložené uvedením čísla kapitoly a strany.

Príklad: » „Vysvetlenie symbolov“ na strane 393

- **Výpočty bez konkrétneho poradia** sú označené úvodným bodom.

**1. Konkrétne úkony** sú označené úvodným číslom.

- > **Výsledky úkonov** sú označené úvodnou šípkou.

## 2 Bezpečnosť

### 2.1 Použitie v súlade so stanoveným účelom

Systém Schlüter®-LIPROTEC-EASY a príslušné komponenty systému („3.2 Komponenty systému“ na strane 398) sú určené výhradne na vytváranie akcentačného osvetlenia v interiéri vrátane miestností s dočasne vlhkými podmienkami prostredia (napr. kúpeľne). Pri použití profilov z nehrdzavejúcej ocele (V4A) je systém LED vhodný aj na inštaláciu v okolí vonkajších bazénov/na plavárňach bez trvalého vystavenia účinkom vody. Predpokladom použitia v súlade so stanoveným účelom je výlučné použitie komponentov systému uvedených v tomto návode na použitie v opísaných prípustných kombináciách. Akékoľvek iné použitie sa považuje za nesprávne použitie.

### 2.2 Predvídateľné nesprávne použitie

Ak sa systém Schlüter®-LIPROTEC-EASY používa v rozpore so zadaniami v tomto návode na použitie, môže to mať za následok vecné škody a ujmy na zdraví.



#### **VAROVANIE!**

#### **Nebezpečenstvo poranenia v dôsledku nesprávneho použitia!**

Nesprávne použitie systému LED môže viesť k nebezpečným situáciám a/alebo vecným škodám.

- Systém LED nikdy nepoužívajte v potenciálne výbušnom prostredí.
- Komponenty systému LED neotvárajte.
- Káble, ktoré boli zviazané do káblových zväzkov pred dodaním, nikdy neodstraňujte, neodpájajte, ani z nich neodstraňujte izoláciu.
- Používajte výhradne originálne komponenty systému Schlüter®.
- Systém LED používajte len spôsobom opísaným v tomto návode na použitie.
- Používajte len moduly LED (kombinácia hadice LED a vhodného upevňovacieho profilu). LED hadice nepoužívajte bez vhodného upevňovacieho profilu.
- Systém LED nikdy neinštalujte v oblastiach, ktoré sú trvalo alebo dočasne úplne pod vodou (napr. ako osvetlenie plaveckého bazéna).





## 2.3 Zvyškové riziká

Pri používaní systému LED existujú nasledujúce zvyškové riziká:



### **VAROVANIE!**

#### **Nebezpečenstvo ohrozenia života v dôsledku prehriatia alebo vlhkosti na napájacom zdroji!**

Ak je napájací zdroj vystavený teplotám vyšším ako 45 °C alebo vlhkosti, môže zásah elektrickým prúdom v dôsledku jeho poruchy spôsobiť smrteľný úraz.

- Napájací zdroj nikdy neskladujte ani nepoužívajte pri teplotách vyšších ako 45 °C.
- Napájací zdroj inštalujte a používajte výlučne v súlade s platnými miestnymi predpismi.
- Napájací zdroj nikdy nevystavujte priamemu účinku vlhkosti (napr. striekajúca voda).



### **NEBEZPEČENSTVO!**

#### **Nebezpečenstvo ohrozenia života v dôsledku zásahu elektrickým prúdom!**

Napájací zdroj pracuje na strane vstupu so sieťovým napätím 230 V. Kontakt s časťami pod napätím môže spôsobiť smrteľné zásahy elektrickým prúdom.

- Nikdy neotvárajte napájací zdroj.
- Sieťový kábel nikdy neprerezávajte ani ho neodpájajte od napájacieho zdroja.
- Používajte len dodaný napájací zdroj alebo napájacie zdroje uvedené v tomto návode na použitie.
- K napájacíemu zdroju pripájajte iba komponenty systému opísané v tomto návode na použitie.
- Práce na napájacích zdrojoch, ktoré sú trvalo alebo dočasne pod napätím (napr. sieťová zásuvka), smú vykonávať len kvalifikovaní elektrikári, ktorí sú na to oprávnení v mieste použitia.



### **VAROVANIE!**

#### **Nebezpečenstvo ohrozenia života a poranenia detí a batoliat!**

Niektoré komponenty systému sú také malé, že ich deti môžu prehltnúť a zadusiť sa. Priloženými káblami sa deti môžu uškrtiť. Ak deti prehltnú špeciálne lepidlo alebo batériu v diaľkovom ovládači, môže to mať za následok otravu.

- Všetky komponenty systému LED uchovávajte tak, aby k nim deti a batoliatá nemali prístup.

**VAROVANIE!****Nebezpečenstvo požiaru, riziko úrazu a otravy v dôsledku neodbornej manipulácie so špeciálnym lepidlom!**

Špeciálne lepidlo je horľavé. Pri jeho horení vznikajú toxické výpary, ktoré môžu po vdýchnutí spôsobiť poškodenie zdravia. Ak sa lepidlo dostane do kontaktu s kožou, môže spôsobiť podráždenie pokožky. Prehltnutie lepidla môže mať za následok otravu.

- Lepidlo a zvyšky lepidla nikdy neopaľujte.
- Lepidlo nanášajte len s použitím rukavíc.
- Pri lepení nejedzte.
- Hneď po lepení odstráňte zvyšky lepidla.

**VAROVANIE!****Nebezpečenstvo požiaru v dôsledku prehriatia!**

Ak sa napájací zdroj prehrieva v dôsledku znečistenia (napr. prachu) alebo sa komponenty systému prehrievajú v dôsledku neodbornej inštalácie, hrozí nebezpečenstvo požiaru. Skraty v systéme LED môžu navyše viesť k prehriatiu káblov, čo môže tiež spôsobiť nebezpečenstvo požiaru.

- Bezpodmienečne zabráňte akýmkoľvek skratom.
- Napájací zdroj pravidelne čistite (najmenej raz ročne). Zabezpečte, aby bol pri čistení odpojený od napätia.
- Pri montáži napájacieho zdroja zabezpečte dostatočné vetranie.
- Nikdy neinštalujte káble vo zvinutom stave. To neplatí pre napájací kábel napájacieho zdroja.

## 3 Systém LIPROTEC-EASY

### 3.1 Celkový systém

Pomocou systému LIPROTEC-EASY možno vytvárať akcentačné osvetlenie podľa princípu „plug and play“. Moduly LED (LED hadice v kombinácii s príslušnými upevňovacími profilmi) sú vhodné na použitie v oblastiach s vysokou vlhkosťou. Predmontovaný napájací zdroj môže byť zapojený do už nainštalovaných zásuviek a dodáva pripojeným modulom LED napätie 24 V.

Na výstupe 24 V napájacieho zdroja možno prostredníctvom predmontovaných káblov a rozdeľovačov napájať pripojené moduly LED. Predmontovaný prijímač Bluetooth, ktorý môže byť integrovaný do napájacích vedení, umožňuje zapnúť a vypnúť pripojené moduly LED pomocou príslušného rádiového diaľkového ovládača a zvoliť prednastavené vlastnosti svetla. Pomocou aplikácie **Schlüter® LED-Color-Control** možno navyše individuálne nastaviť vlastnosti svetla.



## 3.2 Komponenty systému

### Napájací zdroj » 1/1

Napájací zdroj pracuje ako spínaný napájací zdroj a transformuje sieťové striedavé napätie na jednosmerné napätie 24 V. Predmontovaný napájací zdroj je k dispozícii v rôznych variantoch výkonu. Napájací kábel sa na tento účel zastrčí do sieťovej zásuvky. Pripojené komponenty napája napätím už nainštalovaný pripájací kábel s predmontovaným konektorom.

Technické údaje

» „Technické údaje k napájaciemu zdroju“ na strane 414

### LED hadice » 1/2

LED hadice so silikónovým puzdrom sú k dispozícii v rôznych dĺžkach, šírkach a svetelných variantoch, každá v súprave s upevňovacím profilom (» „Upevňovacie profily“ /6“ na strane 399). Napájanie možno zabezpečiť pomocou nainštalovaného pripájacieho kábla s predmontovaným konektorom. LED hadice sú k dispozícii v teplom bielom a neutrálnom bielom farebnom vyhotovení (W-LED), ako aj vo farebnom variante (RGB+W-LED).

Technické údaje

» „Technické údaje k hadiciam LED“ na strane 416

### Silikónové tesniace krytky » 1/3

Silikónové tesniace krytky slúžia na utesnenie rezných plôch skrátenej hadíc LED po ich orezaní na požadovanú dĺžku. Silikónové tesniace krytky je nutné prilepiť špeciálnym lepidlom, ktoré je súčasťou dodávky.

### Špeciálne lepidlo » 1/4

Špeciálne lepidlo, ktoré je súčasťou dodávky, je kompatibilné s materiálom hadíc LED a silikónových tesniacich krytiiek a je určené na lepenie týchto dvoch komponentov. Ak sa toto špeciálne lepidlo použije tak, ako je určené, utesní lepené plochy proti vniknutiu vlhkosti.

### Prijímač Bluetooth a rádiový diaľkový ovládač » 1/5

Prijímač Bluetooth môže prijímať rádiové signály z rádiového diaľkového ovládača a vytvoriť spojenie Bluetooth s mobilným koncovým zariadením.

Pomocou pripájacích káblov nainštalovaných na oboch stranách sa prijímač Bluetooth pripojí k napájaciemu zdroju, káblu, rozdeľovaču alebo hadiciam LED. Prostredníctvom prijímača Bluetooth sa cez príslušný rádiový diaľkový ovládač alebo mobilné koncové zariadenie ovládajú moduly RGB+W-LED. Okrem zapnutia a vypnutia je možné prepínať medzi prednastaveniami (obľúbené) uloženými v prijímači Bluetooth.

Prijímač Bluetooth nie je určený na použitie s hadicami W-LED.

Technické údaje

» „Technické údaje k prijímaču Bluetooth“ na strane 415

## Upevňovacie profily» 1/6

Upevňovacie profily sa používajú na mechanické upevnenie hadíc LED a sú k dispozícii v súprave s príslušnými hadicami LED («*LED hadice*» 1/2“ na strane 398). Kombinácia upevňovacieho profilu a hadice LED tvorí modul LED.

Upevňovacie profily sa môžu používať ako ukončovacie lišty na obkladaných plochách. Sú k dispozícii v dvoch rozdielnych geometriách a šírkach profilov, ako aj rôznych dĺžkach. Čo sa týka materiálu, k dispozícii sú hliníkové profily a tam, kde sa vyžaduje vysoká odolnosť proti korózii, profily z nehrdzavejúcej ocele (V4A).



### **VAROVANIE!** **Nebezpečenstvo poranenia v dôsledku netesností spôsobených koróziou!**

Ak sa upevňovacie profily z hliníka používajú v bazéne alebo v bezprostrednej blízkosti bazénov, existuje riziko, že voda vnikne kvôli korózii. Môže to mať za následok skraty, požiar a zásahy elektrickým prúdom.

- V bazénoch a v bezprostrednej blízkosti bazénov používajte výhradne profily z nehrdzavejúcej ocele (V4A).

## Káble » 1/7

Káble sa používajú na realizáciu elektrických spojení medzi určitými komponentmi systému na vzdialenosti 3 alebo 5 m.

## Rozdeľovače » 1/8

Pomocou dostupných 2- a 4-cestných rozdeľovačov sa prostredníctvom napájacieho zdroja dajú napájať až 4 moduly LED. Ak sa majú používať rozdeľovače, musí byť zabezpečené, aby pripojený napájací zdroj poskytol dostatočný výkon na pokrytie požiadaviek na napájanie pripojených hadíc LED» „*Technické údaje k napájaciemu zdroju*“ na strane 414.

## Koncové krytky profilov » 1/9

Koncové krytky profilov sa dajú optimálne zabudovať do systému. Koncové krytky profilov slúžia na ochranu upevňovacích profilov pred vniknutím lepidla na obklad alebo škárovaciej malty. Kotevné rameno sa medzi profilom a obkladom zapustí pomocou škárovacieho materiálu.

## Inštalačná škatuľa do dutých stien s tesniacou manžetou »

### 1/10

Pomocou inštalačnej škatule do dutých stien s nasadenou tesniacou manžetou je možné vytvárať uzavreté dutiny, aby sa vytvoril priestor pre konektor.

## Samolepiaca tesniaca membrána» 1/11

Samolepiaca tesniaca membrána slúži na uzatvorenie otvorov inštalačnej škatule do dutých stien vedľa upevňovacieho profilu, aby sa pri lepení obkladu do nej nedostalo lepidlo.



## ProCut (voliteľné) » 1/12

Špeciálny nástroj Schlüter®-ProCut je určený na prirezávanie hadíc LED. Prispôsobený rezací mechanizmus, základňa s vyznačenou uhlovou stupnicou a geometria rezu optimalizovaná pre hadice LED umožňujú nástroju ProCut vyrábať dostatočne presné a čisté deliace plochy. Vďaka tomu je možné na skrátené hadice LED pripevniť a prilepiť silikónové tesniace krytky s požadovaným prierezom.

## Schlüter®-LED-Color-Control » 2



### **VAROVANIE!**

#### **Nebezpečenstvo úrazu spôsobené nekompatibilitou svetelných vzorov!**

V dynamickom režime sa dajú nastaviť kombinácie frekvencií blikania, zmien kontrastu a fluorescenčných farieb, ktoré môžu u určitých skupín ľudí spôsobiť prudké reakcie (napr. bolesť hlavy alebo epileptické záchvaty). Epileptické záchvaty môžu spôsobiť ťažké sekundárne poranenia, napríklad pohryzením jazyka alebo nárazmi.

- Ak sa v rodine vyskytujú epileptické poruchy, dynamický režim využívajte iba po porade s lekárom.
- Už pri prvom príznaku nepohodlia dynamický režim ihneď ukončíte.

Schlüter®-LED-Color-Control je aplikácia pre mobilné koncové zariadenia, ktorá sa môže používať na ovládanie systému LED.

Cez aplikáciu Schlüter®-LED-Color-Control je možné vykonať všetky funkcie, ktoré sa dajú vykonávať aj cez rádiový diaľkový ovládač. Aplikácia Schlüter®-LED-Color-Control je dostupná pre operačné systémy iOS a Android.

Okrem toho sú k dispozícii nasledujúce funkcie:

- Zmena obľúbených nastavení
- Individuálne nastavenie svetelných vlastností
- Používanie dynamického režimu

## 4 Inštalácia a pripojenie systému LIPROTEC-EASY

### 4.1 Podmienky inštalácie

Musia byť splnené nasledujúce podmienky, aby systém LED fungoval v súlade so stanoveným účelom použitia a aby sa zabránilo nebezpečným situáciám:

- Na pripojenie napájacieho zdroja musí byť k dispozícii voľná sieťová zásuvka v dosahu napájacieho kábla.
- Na trvalé upevnenie hadíc LED musia byť upevňovacie profily pevne zabudované v súlade s najnovším stavom techniky.
- Všetky vedenia, konektory aj napájací zdroj a prijímač Bluetooth musia byť trvalo uložené na sucho.

- Dĺžka káblového vedenia v jednom zväzku nesmie presiahnuť 10 m.
- V rámci jedného zväzku sa nesmie používať viac ako 6 konektorov.
- Prijímač Bluetooth nesmú prekryvať kovové predmety (napr. výstuže).
- Nikdy nesmú byť zapojené 2 prijímače Bluetooth v sérii.
- Hadice LED sa nesmú nikdy ohýbať s polomerom ohybu < 500 mm.
- Hadice LED sa nesmú nikdy ohýbať na stranách cez hrany.
- Napájací zdroj musí byť dostatočne dimenzovaný na pripojené hadice LED.
- Komponenty systému musia byť uložené a inštalované tak, aby nebolo nutné skrátiiť žiadne káble ani pripojovacie káble.
- Ak sa má systém LED používať bez prijímača Bluetooth, sieťová zásuvka musí byť v takom vyhotovení, aby sa dala zapnúť a vypnúť.
- Napájací zdroj a prijímač Bluetooth smú byť uložené len tak, aby ich (napr. na konci použitia) bolo možné ľahko odstrániť (reverzibilná inštalácia).

## Osobitné podmienky pri inštalácii vo vlhkých miestnostiach

Ak má byť systém LED nainštalovaný v kúpeľni alebo v priestoroch s dočasne vlhkým okolitým prostredím, musia byť navyše splnené aj nasledujúce podmienky:

- Je nutné trvalo zabrániť prenikaniu vlhkosti do komponentov systému LED.
- Okolité prostredie musí umožňovať dočasné sušenie.

## 4.2 Naplánovanie inštalácie

Pred inštaláciou je potrebné špecifikovať, koľko hadíc LED sa má inštalovať, kde budú položené káble a ktoré komponenty systému majú byť inštalované v ktorých polohách.

Ak má byť zaručená bezpečná a spoľahlivá prevádzka, musia byť odpoveďou „áno“ zodpovedané nasledujúce otázky:

- Pokrýva výkon plánovaného napájacieho zdroja príkon hadíc LED?
- Je možné dosiahnuť všetky LED moduly rozdeľovačmi a káblami?
- Môžu sa inštaláčne škatule do dutých stien s tesniacimi manžetami inštalovať tam, kde sa môže objaviť vlhkosť a kde sa má pripojiť pripojovací kábel?

## Naplánovanie skrátenia modulov LED » 3

Pri moduloch LED je pri dodaní zaručený optimálny dosvit po celej dĺžke modulu a stupeň ochrany krytom IP67. Ak je potrebné moduly LED skrátiiť, musia sa dodržať nasledujúce body:

- Skrátený upevňovací profil musí mať rovnakú dĺžku ako skrátená hadica LED.
- V zabudovanom stave musí byť v upevňovacom profile otvor na kábel, cez ktorý možno do upevňovacieho profilu viesť pripojovací kábel.
- Na hadiciach W-LED je každých 25 mm vyznačená deliaca značka.
- Na hadiciach RGB+W-LED je každého 62,5 mm vyznačená deliaca značka.
- Deliáce značky vždy označujú polohu, v ktorej treba urobiť rezy v uhle 45°, ak majú hadice LED naďalej svietiť po celej dĺžke.
- Ak sa hadice LED oddelia mimo deliacich značiek, zostane príslušná oblasť trvalo ne-



osvetlená až do nasledujúcej deliacej značky.

Ak sa požaduje úplné osvetlenie hadíc LED, musí sa poloha deliacich značiek zohľadniť už pri plánovaní modulov LED. Deliace značky v tomto prípade udávajú optimálnu dĺžku skrátených modulov LED.

## 4.3 Inštalácia a pripojenie komponentov

### Upevnenie napájacieho zdroja

Personál	<b>Obkladač</b>
Ochranné prostriedky	<b>Ochranné rukavice, ochranná obuv</b>
Náradie	<b>Skrutkovač, (príklepová) vrtačka</b>
Spotrebný materiál	<b>Upevňovacie skrutky, prípadne 2 rozperné kolíky</b>

Napájací zdroj musí byť pripevnený v určenej polohe, aby napr. skĺznutím napájacieho zdroja nedošlo k natiahnutiu pripájacích káblov. Napájací zdroj a prijímač Bluetooth by mali byť v zásade namontované tak, aby k nim bol v prípade potreby možný bezproblémový prístup (napr. na vykonanie údržby alebo výmeny).

1. Napájací zdroj zoskrutkujte s montážnou plochou » **4**.
  - > Napájací zdroj je pripevnený v určenej polohe a nemôže sa posúvať.

### Inštalácia káblov

Personál	<b>Obkladač</b>
Ochranné prostriedky	<b>v závislosti od situácie na mieste inštalácie</b>
Náradie	<b>v závislosti od situácie na mieste inštalácie</b>

Odporúčame káble a rozdeľovače inštalovať do stropov, dutín alebo prázdnych potrubí. Vedenie káblov musí byť naplánované tak, aby sa so stanovenými dĺžkami káblov dosiahli naplánované polohy.

1. Kábel z napájacieho zdroja alebo prijímača Bluetooth vedte k naplánovaným pripájacím bodom na hadiciach LED.
2. V prípade potreby použite 2-cestné alebo 4-cestné rozdeľovače.
  - > Na všetkých naplánovaných miestach pripojenia hadíc LED je umiestnený konektor. Konektorová zástrčka je k napájaciemu zdroju elektricky pripojená prostredníctvom kábla alebo rozdeľovača.

### Použitie inštaláčnej škatule do dutých stien s tesniacou manžetou

Personál	<b>Obkladač</b>
----------	-----------------

Ochranné prostriedky  
Náradie  
Spotrebný materiál

**v závislosti od situácie na mieste inštalácie**  
**v závislosti od situácie na mieste inštalácie**  
**Inštalčná škatuľa do dutých stien s tesniacou manžetou, 2 sťahovacie pásy na káble**

i

## Tesniace vrstvy v súlade s najnovším stavom techniky

Na zabránenie vnikaniu vlhkosti je potrebné vytvoriť tesniacu vrstvu podľa najnovšieho stavu techniky. Na vytvorenie tesniacej vrstvy možno inštalčnú škatuľu s tesniacou manžetou zalepiť lepidlom **Schlüter® KERDI-COLL-L**. Odborné lepenie je komplexný proces a závisí od mnohých faktorov (napr. od použitých materiálov a kombinácií materiálov). Pri lepení lepidlom Schlüter® KERDI-COLL-L je bezpodmienečne nutné dodržiavať pokyny a upozornenia uvedené v katalógovom liste 8.4 a zohľadniť informácie v kartách bezpečnostných údajov k výrobkom **Schlüter® KERDI-COLL-A** a **Schlüter® KERDI-COLL-RL**.

Ak sa používajú iné produkty, je nevyhnutné dodržiavať pokyny príslušného výrobcu.

Pomocou inštalčnej škatule do dutých stien s tesniacou manžetou je možné za modulmi LED vytvárať dutiny na uloženie konektorov. Tá strana kábla, na ktorej sa nachádza biela zásuvka, musí byť vedená cez inštalčnú škatuľu do dutých stien s tesniacou manžetou. » **5**

1. Do konštrukčnej dosky vyrežte otvor (40 x 120 mm).
2. Pripojovací kábel s koncom s bielou zásuvkou prevlečte cez káblovú priechodku.
3. Zabezpečte, aby teplom zmršiteľná bužírka na pripojovacom kábli bola v oblasti tesniacej manžety.
4. Káblovú priechodku upevnite krížovo pomocou 2 sťahovacích pásov na káble a utesnite ju.
5. Sťahovacie pásy na káble skráťte.
6. Inštalčnú škatuľu s tesniacou manžetou vložte do vytvoreného výrezu » **6**.
7. Inštalčnú škatuľu do dutých stien s tesniacou manžetou zlepte v súlade s najnovším stavom techniky so stenou (napr. montážnou doskou), do ktorej sa má zabudovať. Lepený spoj musí trvalo brániť vnikaniu vlhkosti cez lepenú plochu.
8. Pásky samolepiacej tesniacej membrány umiestnite tak, aby inštalčná škatuľa do dutých stien bola na oboch stranách uzavretá. Otvor urobte len tam, kde má byť neskôr umiestnený otvor na káble v upevňovacom profile.
  - > Priestor za inštalčnou škatuľou do dutých stien s tesniacou manžetou je chránený proti prenikaniu vlhkosti.

## Montáž upevňovacieho profilu » **7**

Personál  
Ochranné prostriedky

**Obkladač**  
**Ochranné rukavice**





Náradie

## v závislosti od situácie na mieste inštalácie

Upevňovacie profily musia byť namontované tak, aby do nich mohla byť následne vložená hadica LED. Otvory na káble v upevňovacích profiloch musia byť umiestnené v blízkosti inštaláčnej škatule do dutých stien s tesniacou manžetou. Okolie otvoru v inštaláčnej škatuli do dutých stien s tesniacou manžetou, ktoré vedľa upevňovacieho profilu zostáva voľné, musí byť pomocou samolepiacej tesniacej membrány chránené proti vniknutiu lepidla.

1. Polohu otvoru kábla v upevňovacom profile zarovnajte s polohou tesniacej manžety.
2. Upevňovacie profily orežte na požadovanú dĺžku tak, aby sa v zabudovanom stave otvor na kábel nachádzal v oblasti inštaláčnej škatule s tesniacou manžetou.
3. Upevňovacie profily obložené obkladom v súlade s najnovším stavom techniky. Pritom je nutné trvalo zabrániť prenikaniu vlhkosti do inštaláčnej škatule do dutých stien s tesniacou manžetou cez lepené plochy.
4. Ak je to potrebné, otvorené konce upevňovacích profilov utesnite s koncovými krytkami a aj tieto obložte obkladom.
  - > Upevňovacie profily sú pevne nainštalované a cez káblové otvory možno viesť zástrčku do tesniacej manžety uloženej pod nimi.

## Skrátenie hadíc LED

Už pri plánovaní treba zvážiť, na akú dĺžku sa majú hadice LED skrátiť » „Naplánovanie skrátania modulov LED » **3**“ na strane 401.

Postup pri skraccovaní hadíc LED sa líši v závislosti od typu použitej hadice LED:

- » „Skrátenie hadíc W-LED a vlepenie silikónových tesniacich krytiiek“ na strane 404
- » „Skrátenie hadíc RGB+W-LED a vlepenie silikónových tesniacich krytiiek“ na strane 405

## Skrátenie hadíc W-LED a vlepenie silikónových tesniacich krytiiek

Personál	<b>Obkladač</b>
Ochranné prostriedky	<b>Ochranné rukavice</b>
Náradie	<b>ProCut</b>
Spotrebný materiál	<b>Silikónové tesniace krytky, špeciálne lepidlo</b>

Ak sa hadice LED skraccujú, po orezaní už nie sú odolné proti vlhkosti. Po skrátaní sa preto na ne musia nalepiť silikónové tesniace krytky. Na zaistenie čistých deliacich plôch a dostatočne presných prírezov v uhle 45° odporúčame orezávať hadice LED výhradne pomocou rezného kotúča Schlüter®-ProCut. Ak sa hadice LED skrátia pomedzi deliace značky, zostane príslušná oblasť trvalo neosvetlená až do nasledujúcej deliacej značky.

**VAROVANIE!****Nebezpečenstvo poranenia v dôsledku netesností vzniknutých pri rezaní!**

Ak sa hadice W-LED skracujú pod nesprávnym uhlom, existuje aj po prilepení silikónových tesniacich krytiel riziko prenikania vody. Môže to mať za následok skraty, požiar a zásahy elektrickým prúdom.

- Hadice W-LED orezávajte výlučne pod 45° uhlom, ako je znázornené na obrázku.

**UPOZORNENIE**

**Hadice LED nikdy neorezávajte na konci, z ktorého vystupuje pripojovací kábel!**

1. Zabezpečte, aby hadica LED bola odpojená od napájacieho zdroja.
2. Na vonkajšej strane hadice LED označte miesto, kde sa má hadica odrezať.
3. Hadicu LED otočte nabok.
4. Hadicu LED orežte smerom von od deliacej značky na spodnej strane v uhle 45°, ako je znázornené na obrázku » **8**.
5. Na lepenú plochu silikónovej tesniacej krytky naneste špeciálne lepidlo » **9**.
6. Silikónovú tesniacu krytku vložte do orezanej hadice LED a pritlačte na cca 30 sekúnd.
  - > Približne po 30 minútach schnutia je silikónová tesniaca krytka pevne prilepená. Hadica LED je utesnená a môže sa používať.

## Skrátenie hadíc RGB+W-LED a vlepenie silikónových tesniacich krytiel

Personál

Obkladač

Ochranné prostriedky

Ochranné rukavice

Náradie

ProCut

Spotrebný materiál

Silikónové tesniace krytky, špeciálne lepidlo

Ak sa hadice RGB+W-LED skracujú, po orezaní už nie sú odolné proti vlhkosti. Aj pri hadiciach RGB+W-LED sa preto musí vlepiť silikónová tesniaca krytka. Na zaistenie dokonalého optického vzhľadu a optimálneho utesnenia sa na rozdiel od hadíc W-LED musia hadice RGB+W-LED najprv orezať v uhle 45° a následne v uhle 90°. Pri 45° reze sa pritom musí zohľadniť prídavok na orezanie 3 mm.



## **VAROVANIE!**

### **Nebezpečenstvo poranenia v dôsledku netesností vzniknutých pri rezaní!**

Ak sa hadice RGB+W-LED skracujú pod nesprávnym uhlom, existuje aj po prilepení silikónových tesniacich krytiiek riziko prenikania vody. Môže to mať za následok skraty, požiar a zásahy elektrickým prúdom.

- Vždy najprv urobte deliaci rez v uhle 45°.
- Potom urobte rez v uhle 90°, ako je znázornené na obrázku.



## **UPOZORNENIE**

### **Hadice LED nikdy neorezávajte na konci, z ktorého vystupuje pripojovací kábel!**

1. Zabezpečte, aby hadica LED bola odpojená od napájacieho zdroja.
2. Na hornej strane hadice LED označte miesto, kde sa má hadica odrezáť.
3. Hadicu LED otočte nabok.
4. Zabezpečte, aby bol spolu so značkou rezu vyznačený aj prídavok 3 mm » **10**.
5. Urobte rez v 45° uhle » **11/1**.
6. Prídavok na orezanie na hadici LED odrežte v 90° uhle » **11/2**.
  - > Oblasť hrdla hadice je od hornej časti hadice LED oddelená v 90° uhle a skrátená o prídavok 3 mm. Zvyškom hadice LED je vedený čistý rez v 45° uhle.
7. Na lepenú plochu silikónovej tesniacej krytky naneste špeciálne lepidlo » **12**.
8. Silikónovú koncovú krytku vložte do orezanej hadice LED a pritlačte na cca 30 sekúnd.
  - > Približne po 30 minútach schnutia je silikónová tesniaca krytka pevne prilepená. Hadica LED je utesenená a môže sa používať.

## **Elektrické pripojenie komponentov » **13** + **14****

Personál

**Obkladač**

Ochranné prostriedky

**Ochranné rukavice**

Komponenty systému LED sa elektricky pripoja cez konektory. V nasledujúcej časti sa na príkladoch opisuje iba jedna možná kombinácia komponentov systému. Pri pripájaní dodržiavajte možné kombinácie uvedené v schémach elektrického zapojenia (« „RGB+W-LED - Alt“ na strane 419 a » „W-LED“ na strane 420).

1. Zabezpečte, aby sieťová zástrčka napájacieho zdroja nebola zapojená.
2. Prijímač Bluetooth pripojte k napájacemu zdroju.
3. Voliteľne: Pripojte prijímač Bluetooth s 2-cestným alebo 4-cestným rozdeľovačom.
4. Voliteľne: Kábel pripojte k prijímaču Bluetooth alebo rozdeľovaču.
  - > Všetky pripojenia medzi napájacím zdrojom a pripojenými komponentmi systému sú pripojené až po tesniacu manžetu.

5. Upevňovací profil vložte do lepidla na obklad, pričom bielu zásuvku na kábli vedte zozadu z inštaláčnej škatule cez otvor na káble do profilu.
6. Pripojovací kábel hadice LED pripojte k bielej zásuvke na kábli.
  - > Hadicu LED môžete vložiť do upevňovacieho profilu. Predtým, ako tak urobíte, otestujte funkčnosť hadice LED.

## Vloženie hadíc LED

Personál

Obkladač

Ochranné prostriedky

Ochranné rukavice

Hadice LED sa musia do upevňovacieho profilu vtláčať po celej dĺžke. Na tento účel musí byť pripojenie medzi hadicou LED a napájacím zdrojom, prijímačom, káblom alebo rozdeľovačom vytvorené už vopred. Pred úplným vsunutím hadice LED do upevňovacieho profilu by sa mala otestovať jej funkčnosť.

1. Zabezpečte, aby bola hadica LED pripojená k určeným pripojovacím káblom.
2. Zabezpečte, aby bol napájací zdroj zasunutý do sieťovej zásuvky.
3. Prostredníctvom spínacej zásuvky zapnite hadicu W-LED alebo modul RGB+W-LED, ako je opísané vyššie » „Ovládanie modulov RGB+W-LED“ na strane 408.
4. V prípade hadíc RGB+W-LED otestujte, či sa hadica LED rozsvieti farebne aj vtedy, ak sa zmení výber z obľúbených nastavení.
  - > Ak je spínacia zásuvka zapnutá, svietia hadice W-LED nepretržite. Hadice RGB+W-LED svietia nepretržite a medzi jednotlivými farbami sa dá prepínať diaľkovým ovládačom alebo mobilným koncovým zariadením. Teraz môžete hadicu LED vložiť do upevňovacieho profilu.
5. Napájací zdroj na inštaláciu hadíc LED najskôr vytiahnite zo sieťovej zásuvky.
6. Hadicu LED koncom bez pripájacieho kábla zarovnajte s koncom upevňovacieho profilu a úplne zatlačte.
7. Hadicu LED po dĺžke postupne vtláčajte do upevňovacieho profilu.
8. Pripojovací kábel mierne zasuňte do inštaláčnej škatule do dutých stien s tesniacou manžetou.
9. Hadicu LED opatrne úplne zatlačte do profilu.
  - > Hadica LED je teraz po celej dĺžke vtláčená v upevňovacom profile. Pripojovací kábel je zapustený v inštaláčnej škatuli do dutých stien s tesniacou manžetou.
10. Kroky 1 – 9 zopakujte pri všetkých hadiciach LED určených na inštaláciu.
11. Zabezpečte, aby všetky hadice LED určené na inštaláciu boli vložené tak, ako je opísané vyššie.
12. Zabezpečte, aby boli všetky komponenty správne pripojené.
  - > Všetky komponenty sú riadne nainštalované a pripojené. Sieťový kábel napájacieho zdroja môže byť zapojený.
13. Zapojte sieťový kábel napájacieho zdroja do príslušnej zásuvky.
  - > Všetky moduly LED sú napájané napätím a môžu byť zapnuté.



## 5 Ovládanie systému LIPROTEC-EASY

### 5.1 Kto smie systém obsluhovať?

Systém LIPROTEC-EASY možno ovládať bez špeciálnej kvalifikácie. Deti smú systém LED ovládať len pod dohľadom dospelšej osoby.

### 5.2 Ovládanie modulov W-LED

Ak sa nepoužíva žiaden prijímač Bluetooth, hadice LED sa môžu zapínať a vypínať iba vtedy, keď je napájací zdroj pripojený k spínacej elektrickej zásuvke. Táto možnosť ovládania je určená pre moduly W-LED.

### 5.3 Ovládanie modulov RGB+W-LED

#### Voľba obľúbených nastavení

Čo sú „Obľúbené“?

„Obľúbené“ sú voliteľné nastavenia, v ktorých si možno uložiť svetelné vlastnosti hadíc RGB+W-LED. Prijímač Bluetooth sa dodáva s prednastaveným výberom obľúbených vlastností. Okrem 4 odtieňov bielej farby s farebnou teplotou od 2 700 K do 6 500 K možno pri hadiciach RGB+W-LED pri dodaní navoliť základné farby aj rôzne zmiešané odtiene. Celkovo je k dispozícii 12 pamäťových miest na obľúbené nastavenia.

#### Zmena obľúbených nastavení

Na zmenu obľúbených nastavení sa musí mobilné koncové zariadenie s aplikáciou Schlüter®-LED-Color-Control pripojiť k prijímaču » „Schlüter®-LED-Color-Control“ na strane 409.

#### Ovládanie pomocou rádiového diaľkového ovládača

Pomocou rádiového diaľkového ovládača sa ovládajú súčasne všetky hadice LED, ktoré sú pripojené k prijímaču Bluetooth. Prijímač Bluetooth pritom musí byť naučený na rádiový diaľkový ovládač » „Naučenie rádiových diaľkových ovládačov“ na strane 409. Súčasťou dodávanej súpravy sú prijímač Bluetooth a rádiový diaľkový ovládač, ktoré už majú túto funkciu naučenú.

#### Zapínanie a vypínanie pomocou rádiového diaľkového ovládača

Stlačením tlačidla EIN/AUS (ZAPNÚŤ/VYPNÚŤ) sa zapnú alebo vypnú všetky hadice LED, ktoré sú pripojené k prijímaču Bluetooth.

#### Voľba obľúbených nastavení cez rádiový diaľkový ovládač

Stláčaním tlačidiel AUF (HORE) a AB (DOLE) sa prepína medzi obľúbenými položkami. Obľúbenými nastaveniami pritom nemožno prechádzať cyklicky, t. j. z prvého obľúbeného nastavenia nemožno prejsť priamo na posledné obľúbené nastavenie a, naopak, z posledného sa nedá prejsť priamo na prvé obľúbené nastavenie.

## Schlüter®-LED-Color-Control

Aktivácia spárovania prijímača Bluetooth s koncovým zariadením

Na to, aby prijímač Bluetooth dokázal vytvoriť spojenie Bluetooth s mobilným koncovým zariadením (spárovanie pomocou technológie Bluetooth), musí byť cez rádiový diaľkový ovládač aktivovaný režim párovania. Ak má byť prijímač Bluetooth ovládaný mobilným koncovým zariadením, musí v ňom byť nainštalovaná aplikácia Schlüter®-LED-Color-Control » „Schlü-ter®-LED-Color-Control » **2**“ na strane 400.

1. Zaisťte, aby napájací zdroj a prijímač Bluetooth boli pripojené pomocou konektorov podľa popisu.
2. Zapojte sieťový kábel napájacieho zdroja do príslušnej zásuvky.
3. Zabezpečte, aby aplikácia Schlüter®-LED-Color-Control bola nainštalovaná podľa zadaní výrobcu koncového zariadenia.
4. Na rádiovom diaľkovom ovládači držte tlačidlá EIN/AUS (ZAPNÚŤ/VYPNÚŤ) a AUF (HORE) stlačené naraz približne 3 sekundy » **15**.
  - > Stavová LED prijímača Bluetooth zablíká namodro. Na 90 sekúnd je teraz prijímač Bluetooth pripravený na vytvorenie spojenia Bluetooth.
5. Vytvorte spojenie Bluetooth medzi mobilným koncovým zariadením a prijímačom Bluetooth podľa zadaní výrobcu koncového zariadenia » **16**.
  - > Mobilné koncové zariadenie a prijímač Bluetooth sú pripojené cez Bluetooth. Systém LIPROTEC-EASY sa dá ovládať pomocou aplikácie Schlüter®-LED-Color-Control.



### VAROVANIE!

Bezpodmienečne dodržiavajte pokyny uvedené v aplikácii Schlüter®-LED-Color-Control!

## 5.4 Naučenie rádiových diaľkových ovládačov

Rádiový diaľkový ovládač, ktorý je súčasťou dodávanej súpravy, je už naučený.

Aby bolo možné prijímač Bluetooth ovládať aj pomocou ďalších rádiových diaľkových ovládačov, musia sa najprv naučiť. Aj keď dodaný rádiový diaľkový ovládač stratí spojenie, možno ho spojenie znova naučiť podľa popisu uvedeného ďalej v texte.



### UPOZORNENIE

Ak sa krok 4 opísaný nižšie vykoná viac ako raz, všetky doteraz naučené rádiové diaľkové ovládače stratia spojenie.

- Krok 4 vykonajte pre každý rádiový diaľkový ovládač vždy len raz.

1. Odpojte napájanie napájacieho zdroja z elektrickej siete. Na tento účel vytiahnite sieťový kábel zo zásuvky.
2. Zaisťte, aby napájací zdroj a prijímač Bluetooth boli pripojené pomocou konektorov podľa popisu.
3. Zapojte sieťový kábel napájacieho zdroja do príslušnej zásuvky.



4. Počas prvých 5 sekúnd po obnovení napájania na rádiovom diaľkovom ovládači približne 3 sekundy držte naraz stlačené tlačidlá EIN/AUS (ZAPNÚŤ/VYPNÚŤ) a AB (DOLE) » **17**.
  - > Stavová LED prijímača Bluetooth zabliká namodro, zatiaľ čo sa v prijímači Bluetooth ukladá rádiový diaľkový ovládač.
5. Keď stavová LED na prijímači Bluetooth prestane blikať, uvoľnite tlačidlá EIN/AUS (ZAPNÚŤ/VYPNÚŤ) a AB (DOLE).
  - > Rádiový diaľkový ovládač je naučený. Prijímač Bluetooth teraz môžete ovládať novo naučeným rádiovým diaľkovým ovládačom.

## 5.5 Výmena batérie

Prázdnu batériu (» „Technické údaje k batérii“ na strane 416) vymeňte spôsobom znázorneným na obrázku » **18**.

# 6 Odstránenie porúch

## 6.1 Naše servisné oddelenie vám pomôže

Ak máte otázky týkajúce sa ovládania alebo technického problému, pomôže vám naše servisné oddelenie:

Servisný tím Schlüter

Schlüter-Systems KG

Schmölestraße 7

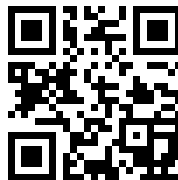
58640 Iserlohn

NEMECKO

Tel.: +49 2371 971-240

Fax: +49 2371 971-339

[www.liprotec.de/anwendungstechnik.aspx](http://www.liprotec.de/anwendungstechnik.aspx)



## 6.2 Možné poruchy

Opis poruchy	Príčina	Odstránenie poruchy
Moduly LED nesvietia.	Sieťová zásuvka nie je napájaná sieťovým napätím.	Pripojením sieťovej zásuvky poverte kvalifikovaného elektrikára.
	Napájací zdroj nie je pripojený.	Napájací zdroj pripojte k modulu LED.
	Spínacia zásuvka je vypnutá.	Zapnite spínaciu zásuvku.
	Napájací zdroj je chybný.	Napájací zdroj vymeňte za nový napájací zdroj. Nikdy ho neopravujte svojpomocne!
	Nie sú pripojené všetky konektory.	Pripojte všetky konektory. » „Elektrické pripojenie komponentov » <b>13</b> + <b>14</b> “ na strane 406.
	Moduly LED boli vypnuté cez prijímač Bluetooth.	Zapnite moduly cez rádiový diaľkový ovládač alebo aplikáciu Schlüter®-LED-Color-Control.
	Napájací zdroj je preťažený.	Používajte napájací zdroj s dostatočným príkonom. » „Technické údaje k napájaciemu zdroju“ na strane 414.
	Prijímač Bluetooth je chybný.	Vymeňte prijímač Bluetooth.
	Základné podmienky na inštaláciu nie sú splnené.	Dodržte základné podmienky na inštaláciu. » „Podmienky inštalácie“ na strane 400
	Do komponentov systému alebo konektorov pod napätím sa dostala vlhkosť.	Všetky komponenty systému vysušte, zabezpečte úplné vysušenie a trvalo zabráňte opätovnému vnikaniu vody. Poškodené komponenty vymeňte za nové.
Konektor nie je úplne zasunutý.	Pripojte všetky naplánované konektory. Zabezpečte, aby boli úplne zasunuté.	





Opis poruchy	Príčina	Odstránenie poruchy
Rádiový diaľkový ovládač nefunguje.	Batéria je prázdna.	Vymeňte batériu. » „Výmena batérie“ na strane 410.
	Spojenie medzi rádiovým diaľkovým ovládačom a prijímačom sa prerušilo.	Znova naučte rádiový diaľkový ovládač. » „Naučenie rádiových diaľkových ovládačov“ na strane 409.
	Rádiový diaľkový ovládač je chybný.	Vymeňte rádiový diaľkový ovládač.
	Prijímač Bluetooth je chybný.	Vymeňte prijímač Bluetooth.
	„Obľúbené“ nastavenia sa vymazali.	Znova uložte „Obľúbené“ nastavenia cez aplikáciu Schlüter®-LED-Color-Control. » „Schlüter®-LED-Color-Control“ na strane 409.
Mobilné koncové zariadenie sa nepripája k prijímaču Bluetooth.	Bluetooth na prijímači Bluetooth nie je aktivované.	Aktivujte spárovanie Bluetooth na prijímači Bluetooth. » „Aktivácia spárovania prijímača Bluetooth s koncovým zariadením“ na strane 409.
	Bluetooth na mobilnom koncovom zariadení je deaktivované.	Aktivujte Bluetooth na mobilnom koncovom zariadení podľa zadania výrobcu koncového zariadenia.
	Hlasitosť na mobilnom koncovom zariadení je nastavená na „tichý režim“.	Zvýšte hlasitosť.

## 7 Po ukončení používania



### NEBEZPEČENSTVO!

#### Nebezpečenstvo života v dôsledku demontáže pod napätím!

Ak sa demontáž komponentov systému a predovšetkým napájacieho zdroja vykonáva, keď sú pod napätím, môže to mať za následok životu nebezpečné zásahy elektrickým prúdom.

- Najprv vytriahnite sieťovú zástrčku napájacieho zdroja, až potom ich demontujte.

## 7.1 Pokyny pri ukončení používania

Ak sa systém LIPROTEC-EASY nemá už ďalej používať, musí byť vždy odpojený od napájania.

1. Najprv vytiahnite sieťovú zástrčku napájacieho zdroja.
  - > Napájací zdroj už nie je napájaný sieťovým napätím a všetky pripojené komponenty sú trvalo bez napätia.

## 7.2 Demontáž komponentov systému

Ak sa má systém LIPROTEC-EASY demontovať, odporúčame nechať moduly LED v zmontovanom stave. Ak treba vymeniť moduly LED, sú na to k dispozícii rôzne riešenia Schlüter®. Pri demontáži dodržte nasledujúce pokyny:

- Po demontáži komponentov musí byť naďalej zaručená funkčnosť tesniacej vrstvy.
- Napájací zdroj a prijímač Bluetooth nesmú zostať natrvalo nainštalované.

## Odpojenie konektorov » 19

Na to, aby sa konektory náhodne neodpojili, je na nich namontovaná západka, ktorá po pripojení konektora zapadne. Konektory sa dajú ľahko odpojiť stlačením západky pri odpájaní konektora.

## 7.3 Likvidácia



### OCHRANA ŽIVOTNÉHO PROSTREDIA

Komponenty systému LIPROTEC-EASY obsahujú cenné suroviny, z ktorých sa niektoré nesmú dostať do životného prostredia nespracované.

- Komponenty systému sa nikdy nesmú likvidovať s domovým odpadom.
- Vždy dodržiavajte miestne predpisy pre likvidáciu odpadu. Odpad odvezte na likvidáciu do špecializovaných firiem.
- Pri likvidácii batérie v rádiovom diaľkovom ovládači dodržte pokyny uvedené v technických údajoch (» „Technické údaje k batérii“ na strane 416).



- Nelikvidovať s domovým dopadom.
- Obsahuje batérie, ktoré sa musia likvidovať samostatne.



## 8 Technické údaje

### 8.1 Technické údaje k napájaciemu zdroju

Napájacie zdroje vyberajte vždy tak, aby bol pokrytý potrebný príkon pripojených modulov LED, a spotreba elektrickej energie pritom nebola nižšia než minimálna prípustná hodnota. Maximálny napájací príkon sa nesmie prekročiť.

Č. výr.	LTPEKE-24V15W	LTPEKE-24V30W	LTPEKE-24V50W	LTPEKE-24V75W	LTPEKE-24V100W
Príkon, max. [W]	15	30	50	75	100
Napájací príkon, max. [W]	13,5	27	45	67,5	90
Príkon, min. [W]	1,5	5	8	13	17
Výstupný prúd, max [A]	0,63	1,25	2,08	3,13	4,17
Rozmery (d x š x v) [mm]	130 x 36 x 16	156 x 50 x 17	160 x 58 x 18	160 x 58 x 18	164 x 57 x 17
Účinník	≥ 0,5	≥ 0,9			
Rezervný výkon, min. [%]	10 %				
Menovité napätie, primárna strana [V AC]	200 – 240				
Sieťová frekvencia [Hz]	50				
Výstupné napätie [V AC]	24				
Typ pripojenia, vstup	Euro zástrčka				
Typ pripojenia, výstup	Plug and play				
Dĺžka kábla, výstup [cm]	20				
Teplota okolia	-20 °C – 45 °C				

## 8.2 Technické údaje k prijímaču Bluetooth

Č. výr.	LTPEBR4
Celkové zaťaženie, max. [W]	120 (W-LED: 48; 3x RGB-LED: 24)
Frekvencia prijímaného signálu pásma ISM [MHz]	433
Frekvencia prijímaného signálu Bluetooth [GHz]	2,4
Vysielaná frekvencia Bluetooth [GHz]	2,4
Vysielací výkon [dBm]	2 – 7
Rozmery (d x š x v) [mm]	87 x 21 x 8,5
Hmotnosť [g]	33
Typ pripojenia, vstup	Plug and play
Stupeň ochrany krytu	IP63

## Technické údaje k rádiovému diaľkovému ovládaču

Č. výr.	Vysielač (číslo náhradného dielu: 290068)
Vysielacia frekvencia [MHz]	433,92
Rozmery (d x š x v) [mm]	122 x 35 x 9
Hmotnosť [g]	38
Dosah, max. [m]	10
Batéria, typ	CR2032



## Technické údaje k batérii

Č. výt.	-
Typ	CR2032
Napätie [V]	3
Kapacita [mAh]	210 – 230
Chemický systém	Li Mn

## 8.3 Technické údaje k hadiciam LED

Hadice LED sú k dispozícii v moduloch LED.

### Hadice LED 3 000 K (biela)

Č. výt.	LTPES1/30	LTPES1/50	LTPES1/70	LTPES1/100	LTPES1/200	LTPES1
Dĺžka [m]	0,30	0,50	0,70	1,00	2,00	2,50
Menovitá spotreba elektrickej energie [W/m]	5	5	5	5	5	5
Spotreba elektrickej energie, celková [W]	1,6	2,6	3,6	5,2	10,2	12,8
Svetelný tok [lm/m]	266	265	267	265	266	265
Spotreba prúdu [A]	0,067	0,108	0,149	0,215	0,425	0,535
Farebná teplota [K]	3 000					

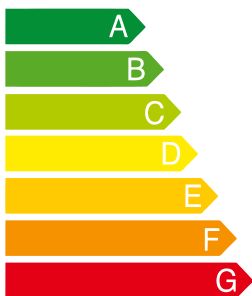
## Hadice LED 4 900 K (biela)

Č. výr.	LTPES2/30	LTPES2/50	LTPES2/70	LTPES2/100	LTPES2/200	LTPES2
Dĺžka [m]	0,30	0,50	0,70	1,00	2,00	2,50
Spotreba elektrickej energie [W/m]	5	5	5	5	5	5
Spotreba elektrickej energie, celková [W]	1,6	2,6	3,6	5,2	10,2	12,8
Svetelný tok [lm/m]	279,0	282,1	282,0	283,0	281,6	282,2
Spotreba prúdu [A]	0,068	0,107	0,148	0,211	0,424	0,536
Farebná teplota [K]	4 900					

## Hadice LED (RGB+W)

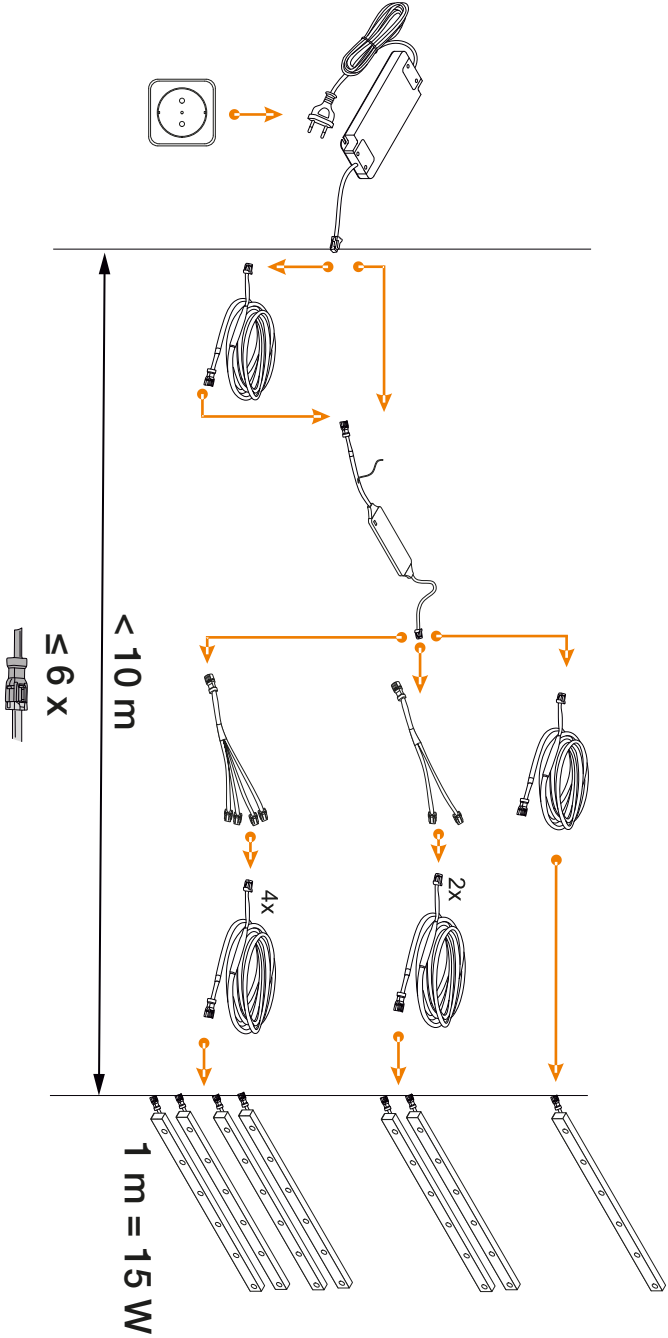
Č. výr.	LTPES9/30	LTPES9/50	LTPES9/70	LTPES9/100	LTPES9/200	LTPES9
Dĺžka [m]	0,30	0,50	0,70	1,00	2,00	2,50
Spotreba elektrickej energie [W/m]	15	15	15	15	15	15
Spotreba elektrickej energie, celková [W]	4,4	7,3	10,1	14,7	29,5	37,3
Svetelný tok [lm/m]	521,2	523,7	520,5	520,6	524,1	523,0
Farebná teplota* [K]	2 700					

\*Platí pre nainštalované biele LED.



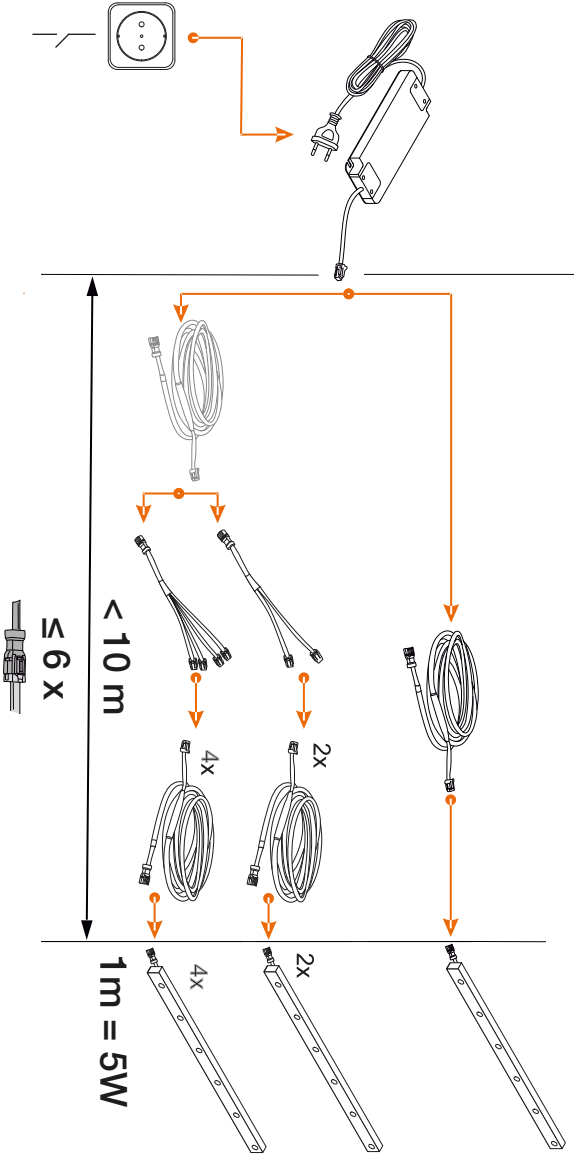
kWh/1000 h

LTPES1/30	A+	2
LTPES1/50	A+	3
LTPES1/70	A	4
LTPES1/100	A	6
LTPES1/200	A	12
LTPES1	A	15
LEPES2/30	A+	2
LTPES2/50	A+	3
LTPES2/70	A+	4
LTPES2/100	A	6
LTPES2/200	A	12
LTPES2	A	15
LTPES9/30	A	5
LTPES9/50	A	8
LTPES9/70	A	12
LTPES9/100	B	17
LTPES9/200	B	33
LTPES9	B	42



# RGB+W - LED







I N N O V A T I O N E N M I T P R O F I L