

# Schlüter®-LIPROTEC-PRO

Solutions de profilés à LED



Manuel technique



DES SOLUTIONS INNOVANTES



Plans de détail, voir ...

- 1 Page 32
- 2 Page 32
- 3 Page 32
- 4 Page 32




- 5 Page 33
- 6 Page 33
- 7 Page 33
- 8 Page 34

- 9 Page 35 (sans ill.)
- 10 Page 35
- 11 Page 35
- 12 Page 35

- 13 Page 35
- 14 Page 35



**Explication des symboles**

Système de guidage lumineux	rubans LED
	Blanc chaud 3200/3400 K
	Blanc neutre 4900 K
	RVB + blanc chaud Contrôlables, 2700 K

Contenu	Page
<b>Profils Schlüter®-LIPROTEC</b>	
■ Domaines d'utilisation et d'application.....	4
■ Exigence de qualité.....	4
■ Zones soumises à l'humidité.....	4
■ <b>Schlüter®-LIPROTEC-WS /-WSQ /-WSK</b> .....	5 – 10
Mise en œuvre.....	5 – 6
Recommandation de montage.....	6
Préparation.....	7 – 10
■ <b>Kit Schlüter®-LIPROTEC-WSK</b> .....	67 – 73
■ <b>Schlüter®-LIPROTEC-PB</b> .....	11 – 14
Mise en œuvre.....	11
Recommandation de montage.....	12 – 14
■ <b>Kit Schlüter®-LIPROTEC-PB</b> .....	77 – 81
■ <b>Schlüter®-LIPROTEC-VB</b> .....	15 – 20
Mise en œuvre.....	15
Recommandation de montage.....	16
Préparation.....	17 – 20
■ <b>Schlüter®-LIPROTEC-D</b> .....	21 – 22
Mise en œuvre.....	21 – 22
■ <b>Kit pour cadres décoratifs Schlüter®-LIPROTEC-D</b> .....	83 – 88
■ <b>Schlüter®-DESIGNBASE-QD</b> .....	23 – 24
Mise en œuvre.....	23 – 24
■ <b>Schlüter®-LIPROTEC-LL/-LLE</b> .....	25 – 28
Mise en œuvre.....	25 – 28

Systèmes de commande	
■ Représentations schématiques : commande radio, système maître/esclave, Commande Bluetooth.....	30
■ Commande radio (émetteur/récepteur).....	40 – 43
■ Système maître/esclave : pour plusieurs récepteurs reliés entre eux.....	44 – 49
■ Émetteur : sélection, montage, programmation.....	51 – 54
■ Commande Bluetooth : raccordement, connexion, positionnement.....	55 – 60

Remarques générales	
■ Écrans de diffusion.....	29
■ Cheminement des câbles vers les rubans LED.....	29
■ Type d'éclairage.....	32 – 35
■ Rubans LED.....	31, 36 – 38
■ Écrans de diffusion.....	37
■ Possibilités de combinaisons : type d'éclairage/profilé/commande.....	39
■ Blocs d'alimentation.....	41
■ Récepteur : raccordement et positionnement.....	50
■ Installation dans des locaux humides/zones d'humidité.....	61 – 62, 66
■ Accessoires.....	63 – 66
■ Outillage recommandé.....	66
■ Kits Schlüter®-LIPROTEC/indications de montage.....	66 ff
<b>Classes d'efficacité énergétique/message d'erreur/garantie</b> .....	88 – 93



## Avant-propos

Le présent manuel technique contient uniquement des informations techniques et conseils d'installation concernant la gamme Schlüter-LIPROTEC-PRO.

Les informations de la gamme LIPROTEC-EASY sont disponibles

dans les emballages de chaque produit ainsi que sur notre site internet **liprotec.fr**, dans la rubrique Service et contact/Téléchargements.

## Domaines d'application

La gamme PRO de Schlüter-LIPROTEC est un système à LED facile à installer et permettant la réalisation d'une multitude d'effets lumineux, notamment indirects, grâce à l'utilisation de différentes formes de profilés et d'écrans de diffusion. Le système conçu pour murs et plafonds sert à créer des effets lumineux décoratifs en intérieur. Les écrans de diffusion et les rubans à LED de tous les profilés de la gamme LIPROTEC-PRO peuvent être remplacés même après leur montage.

Les domaines d'application de la gamme LIPROTEC-PRO sont particulièrement variés. Les profilés sont utilisables dans toutes les pièces de la maison, y compris en salle de bains. Ils peuvent égale-

ment être mis en œuvre en collectif, dans les bureaux, les cabinets médicaux, les hôtels, ... Dans ce cadre, les normes respectives et spécifications des bâtiments concernés – notamment les exigences relatives aux installations à basse tension (DIN VDE 0100) – doivent être observées.

Le cas échéant, des spécificités nationales doivent également être prises en compte (pour la France, se référer à la norme NF C 15-100).

## Exigences de qualité

Chaque composant électronique du système Schlüter-LIPROTEC-PRO a été choisi selon des critères qualitatifs élevés, afin de constituer une gamme de produits pérennes, conformes aux exigences des différentes normes en vigueur. Les rubans à LED sont également fabriqués selon des normes de qualité rigoureuses afin de

garantir la résistance nécessaire aux manipulations lors du montage. Un suivi lors de la production et avant toute expédition permet d'assurer une qualité permanente.

## Zones exposées à l'humidité

Le système Schlüter-LIPROTEC peut, sans aucun problème, être mis en œuvre dans les salles de bains et autres pièces humides. Seules les piscines sont exclues (dans ce cas, nous recommandons la gamme Schlüter-LIPROTEC-EASY de qualité V4A). Les instructions de montage énumérées dans la notice de mise en œuvre du produit doivent être respectées.

L'installation est réalisée conformément aux prescriptions et normes en vigueur. Dans les salles de bains, respecter les exigences complémentaires de la norme NF C 15-100-701 (réalisation d'installations à basse tension).

## Conditions de garantie

Les conditions de garantie énumérées aux pages 91 et 92 concernent les systèmes Schlüter-LIPROTEC-PRO et -EASY.

# Schlüter®-LIPROTEC-WS/-WSQ/-WSK



Schlüter-LIPROTEC-WS/-WSQ et -WSK sont des profilés-supports permettant d'accueillir différents rubans LED Schlüter-LIPROTEC-ES.

En association avec les panneaux d'agencement Schlüter-KERDI-BOARD, ils permettent de réaliser un éclairage en retrait, indirect ou direct de structures en applique, donnant ainsi à la construction l'impression de « flotter ». Les domaines d'application suivants sont réalisables :

- Plinthes de baignoires, avec éclairage indirect
- Éléments de WC suspendu, avec éclairage indirect vers le mur
- Éléments de WC suspendu, avec éclairage direct ou indirect sur le chant
- Éléments en applique servant d'éclairage direct ou indirect, avec répartition de la lumière sur un mur non carrelé
- Éléments en applique servant d'éclairage direct ou indirect, avec répartition de la lumière sur le carrelage adjacent
- Éclairage en corniche sous forme d'élément en applique à effet lumineux indirect vers le plafond.
- Rétroéclairage d'éléments décoratifs (tels que miroir).






Schlüter®-LIPROTEC-WSQ

LIPROTEC-WSQ dispose en outre d'un profilé de finition moulé au design Schlüter-QUADEC. Le kit LIPROTEC-WSK se compose de profilés et de panneaux muraux avec canal de câbles intégré. Les profilés LIPROTEC-WS/-WSQ et -WSK sont disponibles dans les matériaux suivants :

AE = Alu. naturel anodisé mat

Les rubans LED ci-dessous peuvent s'utiliser dans les profilés LIPROTEC-WS/-WSQ et -WSK :

-  **LT ES 11** – température de couleur 3400 kelvins (blanc chaud), 12 mm de largeur
-  **LT ES 21** – température de couleur 4900 kelvins (blanc neutre), 12 mm de largeur
-  **LT ES 9** – coloris réglables à partir du rouge, du vert, du bleu, du blanc chaud (2700 K), 15 mm de largeur



alu. naturel anodisé mat – Schlüter-LIPROTEC-WSQ

WS

Les rubans LED sont totalement enrobés dans une matière plastique et leurs extrémités sont munies d'un capuchon de fermeture. Les rubans LED doivent être protégés des contraintes mécaniques (voir également les instructions de montage « Rubans LED »). Les profilés LIPROTEC-WS/-WSQ et -WSK permettant d'accueillir deux écrans de diffusion différents, offrent la possibilité de créer des effets d'éclairage variés : l'écran de diffusion LIPROTEC-WSI se pose à fleur de l'ailette courte des profilés de fixation LIPROTEC-WS/-WSQ ou -WSK permettant ainsi la diffusion indirecte de la lumière.

L'écran de diffusion Schlüter-LIPROTEC-WSD se pose à fleur de l'ailette longue du profilé de fixation correspondant LIPROTEC-WS/-WSQ/-WSK. Le profilé peut alors être positionné afin que les surfaces éclairées de l'écran de diffusion soient directement visibles.

Lors d'une utilisation dans des zones exposées directement à l'eau (espace douche, ...), positionnez les profilés LIPROTEC-WS/-WSQ ou -WSK de manière à éviter que de l'eau ne s'y accumule à l'intérieur. Dans l'espace douche, la pose du profilé se fera toujours verticalement. S'assurer que l'eau pouvant pénétrer dans les profilés puisse s'évacuer immédiatement.

## Montage avec passage des câbles

1. Faites passer les extrémités de câble du ruban LED dans la goulotte de câble, en perçant la face arrière du profilé-support. Ébavurez des deux côtés du passage de câbles percé dans le profilé afin d'éviter un endommagement ultérieur du câble.
2. Une réserve de câble suffisante, si possible en boucle, est à poser dans le creux de la goulotte de câble. Il sera ainsi possible d'accéder ultérieurement aux rubans LED (Fig. 1).
3. Schlüter-LIPROTEC-WS/-WSQ/-WSK sera fixé à l'aide de la colle de montage Schlüter-KERDI-FIX. Avant de poursuivre la pose, tenez compte des temps de séchage de la colle.
4. Après avoir contrôlé le fonctionnement de l'installation d'éclairage, recouvrir intégralement la goulotte de câbles ainsi que l'orifice de passage des câbles avec le ruban adhésif (Fig. 2, page 6).

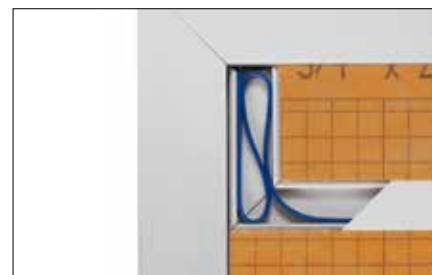


Fig. 1



5. Si les profilés LIPROTEC-WS ou -WSQ sont posés en listel, la réalisation des angles se fera en coupe d'onglet. Nous recommandons d'utiliser une scie à onglet radiale au régime réglable, équipée de la lame adaptée (voir également la fiche produit et les instructions de montage Schlüter-LIPROTEC-VB).
- 5a. Si le profilé Schlüter-LIPROTEC-WSK est posé en listel, la réalisation des angles se fera en coupe d'onglet. Nous recommandons d'utiliser une scie à onglet radiale au régime réglable, équipée de la lame adaptée (voir également la fiche produit et les instructions de montage Schlüter-LIPROTEC-WS). Les connecteurs en angle Schlüter-LIPROTEC-D/V permettent de réaliser mécaniquement les coupes d'onglet. En fonction de l'assemblage en onglet, prévoir un connecteur en angle (voir également la fiche produit 15.2 et les instructions de montage LT-MA 3).

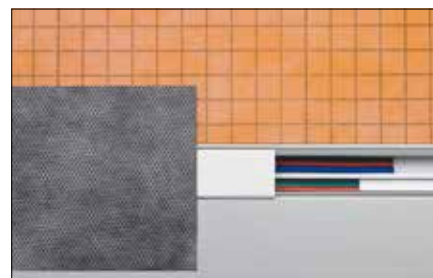


Fig. 2

## Recommandation de montage

Exemple : **Schlüter-LIPROTEC-WS**

Panneau mural éclairé sur trois faces

Dimensions : 150 cm x 210 cm

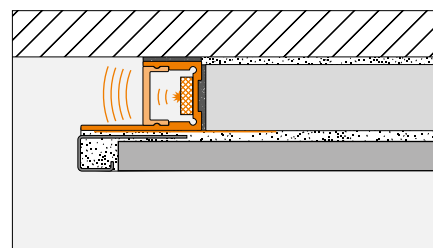
Support : 19 mm Schlüter-KERDI-BOARD + module 19 mm Schlüter-KERDI-BOARD-K

Couleur de lumière : Température de couleur 3400 kelvins (blanc chaud)

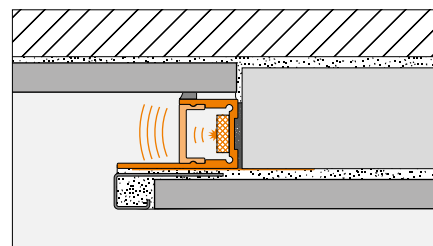
Ces instructions de montage illustrent l'une des possibilités de pose du profilé concerné. Selon les conditions rencontrées sur le chantier, d'autres situations de pose pourront également être réalisées avec le système LIPROTEC.

Pour trouver davantage de détails sur le dimensionnement maximal du système LIPROTEC ainsi que sur la sélection du bloc d'alimentation, des rubans LED, du récepteur et du câblage, consultez ce manuel.

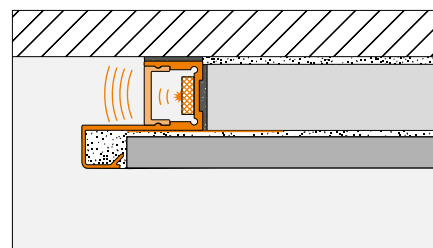
Nous recommandons d'établir un schéma pour chaque configuration ou domaine d'application du système LIPROTEC, indiquant le positionnement des différents profilés ainsi que leur amenée de câbles.



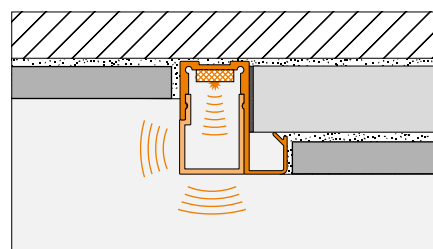
Support : panneau Schlüter-KERDI-BOARD 19 mm



Support : panneau Schlüter-KERDI-BOARD 28 mm



En alternative : Schlüter-LIPROTEC-WSQ  
Support : panneau Schlüter-KERDI-BOARD 19 mm



En alternative : Schlüter-LIPROTEC-WSQ  
Support : panneau Schlüter-KERDI-BOARD 19 mm

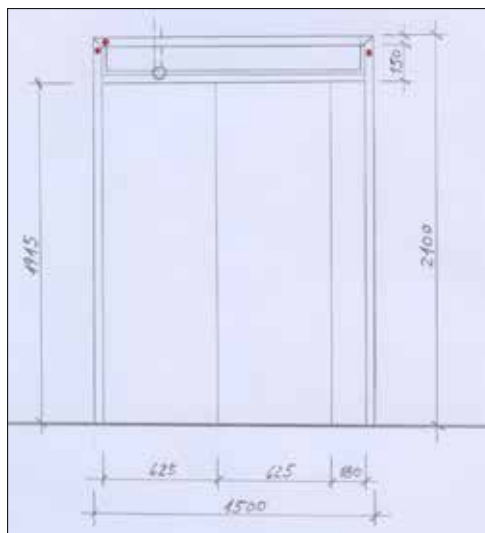


Schéma de pose

## Préparation du panneau d'agencement Schlüter®-KERDI-BOARD

Selon la planéité et la nature des surfaces murales existantes, Schlüter-KERDI-BOARD pourra être collé à pleine surface ou à l'aide de plots de mortier, selon les instructions de la fiche produit 12.1.

### 1<sup>ère</sup> étape : Préparation des boîtes de dérivation

Après la pose de Schlüter-KERDI-BOARD-K, les percements pour les boîtes de dérivation seront réalisés aux points de jonction prévus. Dans KERDI-BOARD, le percement pourra se faire en utilisant une scie trépan traditionnelle sans garnissage en métal dur. Il faudra veiller à positionner la boîte de dérivation à une distance maximale de 2 m par rapport au ruban LED (longueur de câble du ruban LED : 3 m).

Vous avez le choix entre quatre boîtes de dérivation.

Dans cet exemple de montage, le percement pour la boîte de dérivation **LT Z 5HD 47** sera réalisé à l'aide d'une scie trépan ( $\varnothing$  68 mm). Laissez un espace vide suffisant derrière le panneau KERDI-BOARD pour pouvoir y faire passer ultérieurement les câbles depuis l'arrière dans la boîte de dérivation.

La partie inférieure de la goulotte de câble se termine environ à 2 cm avant la boîte de dérivation. Recouvrir la goulotte de câbles jusqu'à la boîte de dérivation. Découpez au cutter la rainure du module KERDI-BOARD-K jusqu'à la partie inférieure de la goulotte de câble (Fig. 1). Les câbles peuvent ainsi être passés depuis l'arrière de la boîte de dérivation. Celle-ci peut être insérée dans la découpe du panneau, puis vissée (Fig. 2). Faites ensuite passer le câble vers le faux-plafond par la gaine Schlüter-LIPROTEC-ZLR, auparavant encastrée.

### 2<sup>e</sup> étape : Cheminement des câbles

Les parties inférieures de la goulotte de câble seront collées dans toutes les rainures du module KERDI-BOARD-K.

Coupe d'onglet à 45 degrés pour les raccords à 90 degrés. Arrondissez ensuite l'arête intérieure afin qu'elle ne puisse endommager le câble. Collez un ruban adhésif isolant sur l'arête vive de l'onglet (Fig. 3). Si les câbles de la goulotte se croisent en T, découpez la goulotte à l'emplacement souhaité (Fig. 4).

Appliquez la colle de montage Schlüter-KERDI-FIX ou un produit équivalent au centre de la rainure du module de montage KERDI-BOARD-K. La partie inférieure de la goulotte de câble sera ensuite enfoncée dans la colle. Utilisez juste la quantité de colle nécessaire afin qu'elle ne puisse pas ressortir sur les côtés.

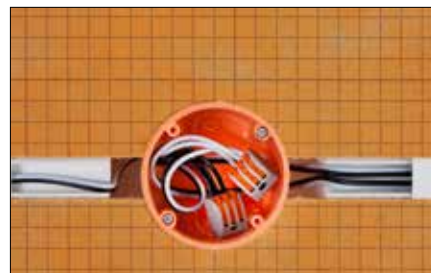


Fig. 1

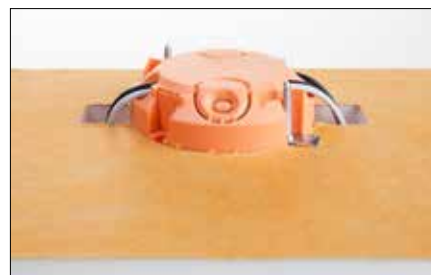


Fig. 2

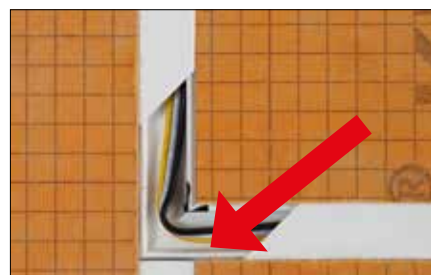


Fig. 3



Fig. 4





### 3<sup>e</sup> étape : préparation du profilé et de l'écran de diffusion

Coupez le profilé de fixation et l'écran de diffusion à la longueur appropriée. Une réalisation en coupe d'onglet est également possible. Nous recommandons d'utiliser une scie à onglet radiale au régime réglable, équipée de la lame adaptée (voir également la fiche produit 15.2 Schlüter-LIPROTEC-WS).

Raccourcissez le ruban LED à l'emplacement marqué, puis insérez le capuchon d'étanchéité à l'aide de la colle fournie ; voir également les instructions de montage « Rubans LED ».

Les profilés de fixation LIPROTEC-WS/-WSQ et -WSK seront percés à leur extrémité respective. Ébavurez des deux côtés ce passage de câbles afin d'éviter un endommagement ultérieur du câble. Un ruban adhésif double face se trouve sur la face arrière du ruban LED. Après avoir retiré le film protecteur, collez le ruban LED au centre du profilé. Faites passer les extrémités de câble du ruban LED par le percement du profilé de fixation (Fig. 1).



Fig. 1

### 4<sup>e</sup> étape : Pose du profilé après mise en oeuvre du ruban LED

Appliquez la colle de montage KERDI-FIX ou un produit équivalent au centre du chant du panneau KERDI-BOARD. Enfoncez ensuite le profilé-support dans la colle. Utilisez juste la quantité de colle nécessaire afin qu'elle ne puisse pas ressortir sur les côtés. Faites passer le câble dans le creux de la goulotte de câble.

Une réserve de câble suffisante, si possible en boucle, est à poser dans le creux de la goulotte de câble. Il sera ainsi possible d'accéder ultérieurement aux rubans LED (Fig. 2).

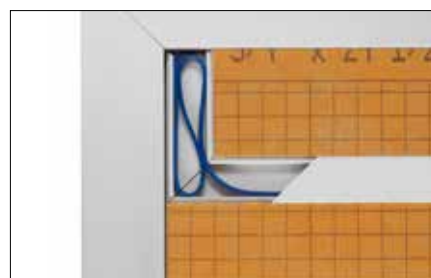




Fig. 2

### 5<sup>e</sup> étape : Connectez les rubans LED entre eux

Le dernier profilé une fois posé, vous pouvez relier les câbles entre eux dans les boîtes de dérivation. Les longueurs de câble sont à raccourcir en conséquence. Dénudez les extrémités de câble dans les règles de l'art à l'aide d'une pince. Les bornes de jonction à utiliser sont les bornes à 3 et à 5 conducteurs LIPROTEC-ZKL.

### Essai de fonctionnement : Allumé/éteint/gradation





Avant de refermer les boîtes de raccordement, contrôlez le fonctionnement de l'installation d'éclairage. Contrôlez le fonctionnement des couleurs primaires rouge, vert et bleu sur les rubans LED multicolores.





**6° étape : Recouvrement du câblage**

Clipsez les couvercles des goulottes jusqu'à la boîte de dérivation.  
La fixation du couvercle de la boîte de dérivation se fera en utilisant des vis.

**7° étape : Pose du ruban adhésif**

Collez ensuite le ruban adhésif Schlüter-DESIGNBASE-HVL 38 sur les canaux de câbles recouverts, sur la boîte de raccordement et sur les ailettes des profilés LIPROTEC-WS ou -WSQ ; ce ruban servira de couche d'adhérence au revêtement céramique. Ce non-tissé, doté d'une couche autocollante sur la face arrière sera appliquée en exerçant une pression régulière. Positionnez le ruban adhésif à environ 5 mm des profilés de fixation LIPROTEC-WS ou -WSQ (Fig. 1).

Collez le ruban adhésif Schlüter-DESIGNBASE-HVL 75 sur l'ailette du LIPROTEC-WSK ; ce ruban servira de couche d'adhérence au revêtement céramique. Ce non-tissé, doté d'une couche autocollante sur la face arrière sera appliquée en exerçant une pression régulière. Positionnez le ruban adhésif à environ 5 mm du chant du profilé de fixation LIPROTEC-WSK (Fig. 2).

**Étape 7b : Pose de l'étanchéité**

Si une étanchéité était nécessaire, une alternative au ruban adhésif est la pose de la bande d'étanchéité Schlüter-KERDI-KEBA, en utilisant la colle d'étanchéité Schlüter-KERDI-COLL-L ; voir également les fiches produit 8.1 Schlüter®-KERDI et 8.4 Schlüter®-KERDI-COLL-L.

**8° étape : Pose du revêtement céramique**

Pour la protection et l'habillage du carrelage, nous vous recommandons d'utiliser un profilé de finition Schlüter.

Les boîtes de dérivation peuvent rester en applique et être carrelées. Mais il faudra alors coller le carreau final à l'aide de la colle de montage KERDI-FIX et effectuer le jointement du carreau en utilisant du silicone, ce qui permettra par ailleurs d'accéder aux boîtes de dérivation si nécessaire.

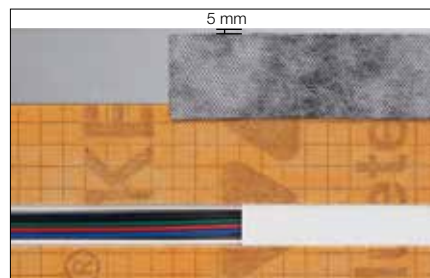


Fig. 1 : Exemple d'application : DESIGNBASE-HVL 38

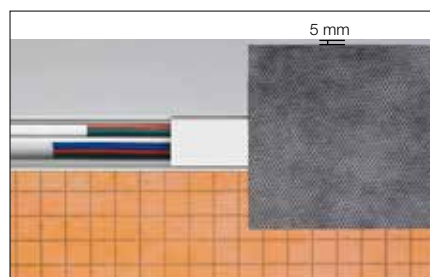


Fig. 2 : Exemple d'application : DESIGNBASE-HVL 75

Schlüter®-DESIGNBASE-HVL		
Ruban adhésif		
B = mm	L = m	Art.-No.
38	20	HVL 38 / 20M
75	20	HVL 75 / 20M





### 9<sup>e</sup> étape : Clipsage des écrans de diffusion

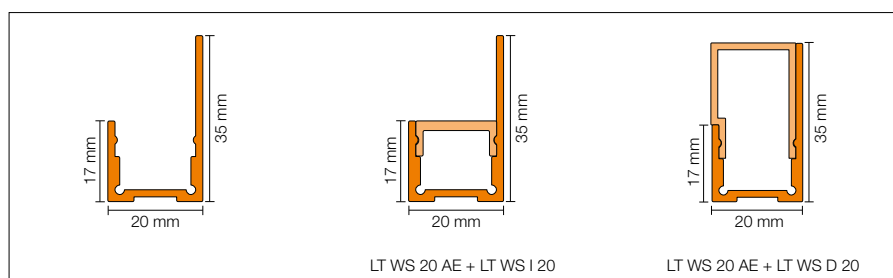
Les écrans de diffusion seront clipsés dans les profilés-supports. Pour d'autres informations techniques, voir la fiche produit 15.2 Schlüter-LIPROTEC-WS/-WSQ/-WSK.

#### Recommandation :

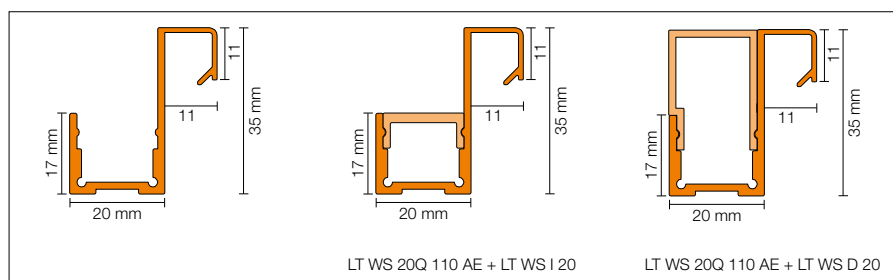
Nous recommandons de prendre des photos du cheminement des câbles et de la position des boîtes de dérivation afin de pouvoir facilement les localiser ultérieurement.



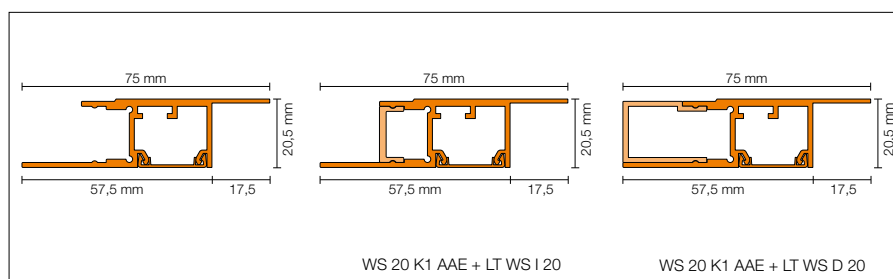
Schlüter®-LIPROTEC-WS		
Alu. naturel anodisé mat		
L = m	H = mm	Art.-No.
2,50	20	LT WS 20 AE
1,50	20	LT WS 20 AE/150
1,00	20	LT WS 20 AE/100



Schlüter®-LIPROTEC-WSQ		
Alu. naturel anodisé mat		
L = m	H = mm	Art.-No.
2,50	20 + 11	LT WS 20Q 110 AE

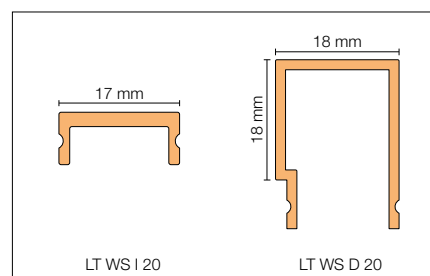


Schlüter®-LIPROTEC-WSK		
Alu. naturel anodisé mat		
L = m	H = mm	Art.-No.
2,50	20,5	WS 20 K1 AAE



Schlüter®-LIPROTEC-WSI	
Écran de diffusion, éclairage indirect	
L = m	Art.-No.
2,50	LT WS I 20
1,50	LT WS I 20/150
1,00	LT WS I 20/100

Schlüter®-LIPROTEC-WSD	
Écran de diffusion, éclairage direct	
L = m	Art.-No.
2,50	LT WS D 20
1,50	LT WS D 20/150
1,00	LT WS D 20/100



Schlüter®-LIPROTEC-WSI/EK	
Capuchon de fermeture, éclairage indirect	
H = mm	Art.-No.
17	EK / LT WS I AE 20

Schlüter®-LIPROTEC-WSD/EK	
Capuchon de fermeture, éclairage direct	
H = mm	Art.-No.
35	EK / LT WS D AE 20





## Schlüter®-LIPROTEC-PB

Schlüter-LIPROTEC-PB est un profilé de finition pour les bords d'estrades, à surface visible de 25 mm de large. Ce système, allié aux profilés pour escaliers Schlüter permet de réaliser un éclairage esthétique des nez de marches palières.

Le profilé peut recevoir l'amenée de câbles du ruban LED, il est commercialisé au choix en « alu. naturel anodisé mat » et « alu. anodisé aspect acier inoxydable brossé ».

Le profilé LIPROTEC-PB est destiné à recevoir les rubans LED suivants :

-  **LT ES 51** – température de couleur 3200 kelvins (blanc chaud), ruban LED à rayonnement latéral
-  **LT ES 61** – température de couleur 4900 kelvins (blanc neutre), ruban LED à rayonnement latéral

Les rubans LED sont totalement enrobés de matière plastique et leurs extrémités sont munies de capuchon de fermeture. Les rubans LED doivent être protégés des contraintes mécaniques (voir également les instructions de montage « Rubans LED »).

Le profilé LIPROTEC-PB permettant d'accueillir deux écrans de diffusion différents, offre la possibilité de créer des effets d'éclairage variés : l'écran de diffusion Schlüter-LIPROTEC-VBI sera positionné en retrait par rapport au profilé-support LIPROTEC-PB. Une diffusion indirecte de la lumière partant de l'arête du profilé, passant au-dessus de la contre-marche et redescendant sur la marche située en-dessous est donc possible. Cette solution est recommandée si l'observateur ne souhaite pas regarder directement dans la source de lumière. Si l'écran de diffusion Schlüter-LIPROTEC-PBD est mis en oeuvre, un éclairage direct en bandeau lumineux d'une largeur de 3 mm s'ajoute à la diffusion indirecte de la lumière. Cette solution est recommandée si l'observateur souhaite voir des flux lumineux supplémentaires. La dispersion de la lumière est homogène ; voir également la fiche produit 15.4 et les instructions de montage LIPROTEC-PB.



Fig. 1

### Mise en oeuvre/amenée de câbles

1. Faites passer le câble par l'extrémité du profilé vers le creux de ce dernier. Si plusieurs rubans LED sont connectés entre eux, cette connexion est à réaliser dans les boîtes de raccordement Schlüter-LIPROTEC-Z. Les positions auparavant définies sont à prévoir.

**i**



L'écran de diffusion et les rubans LED sont logés dans le profilé de fixation afin de permettre une amenée de câbles depuis la droite.

Point de vue : face à la marche, regard dirigé vers le haut (Fig. 1).

2. Prévoyez une réserve de câble suffisante, si possible en boucle, dans le creux de la boîte de raccordement. Il sera ainsi possible d'accéder ultérieurement aux rubans LED.
3. Le collage de Schlüter-LIPROTEC-PB s'effectue avec un mortier-colle courant.
4. Si le profilé LIPROTEC-PB passe par des angles sortants ou entrants d'estrades et de palières, la réalisation des angles se fera en coupes d'onglet. Nous recommandons d'utiliser une scie à onglet radiale au régime réglable, équipée de la lame adaptée (voir également la fiche produit 15.4 et les instructions de montage Schlüter®-LIPROTEC-PB).



## Recommandation de montage

Exemple : **Schlüter®-LIPROTEC-PB**

Deux nez de marches palières à éclairage indirect

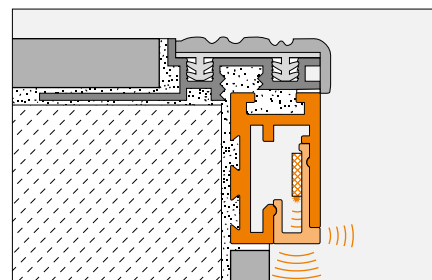
Longueur : 2 x 2,5 m

Couleur de lumière : 4900 kelvins

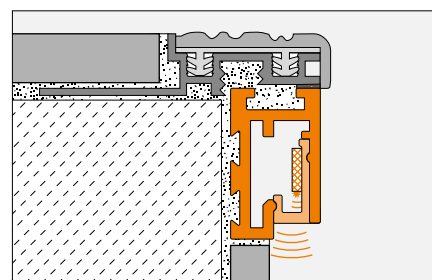
Ces instructions de montage illustrent l'une des possibilités de pose du profilé concerné. Selon les conditions rencontrées sur le chantier, d'autres situations de pose pourront se présenter. La recommandation de montage mentionnée ne représente que l'une des possibilités d'installation du système LIPROTEC. Ce système permet, en association avec les profilés pour escaliers Schlüter, de réaliser un éclairage élégant des nez de marches.

### Préparation du support à carreler

Pour la pose du support à carreler, les préparations à réaliser sont celles habituelles à la pose de revêtements céramiques sur des marches. Le passage de câbles s'effectue par l'extrémité du profilé.



Écran de diffusion **Schlüter-LIPROTEC-PBD**



Écran de diffusion **Schlüter-LIPROTEC-VBI**

### 1<sup>er</sup> étape : Préparation des boîtes de dérivation

Le passage de câbles pour les profilés Schlüter-LIPROTEC-PB s'effectue via des gaines et boîtes de dérivation murales. À cet effet, les boîtes LT Z 5UD 46 et les gaines LT ZLR 20 50M seront encastrées aux emplacements marqués.

### 2<sup>e</sup> étape : Préparation du profilé d'éclairage

Coupez le profilé et l'écran de diffusion à la longueur appropriée. La réalisation des angles se fera en coupes d'onglet. Les raccords d'angles Schlüter-LIPROTEC-D/V permettent de réaliser l'assemblage des profilés préalablement coupés.

Nous recommandons d'utiliser une scie à onglet radiale au régime réglable, équipée de la lame adaptée. Les capuchons de fermeture Schlüter-LIPROTEC-PB/EK sont à commander séparément. Ils seront fixés en utilisant Schlüter-KERDI-FIX ou une colle de montage équivalente.



Vers la 1<sup>ère</sup> étape



Vers la 2<sup>e</sup> étape



Vers la 3<sup>e</sup> étape

i



Si une plinthe carrelée devait être posée en bout de marche, raccourcissez le profilé en fonction de l'épaisseur de celle-ci.

### 3<sup>e</sup> étape : Carrelage de la contremarche, pose du profilé à LED

Pour faciliter le câblage, suivi du test d'éclairage LED, carrez d'abord les contremarches.

Le revêtement sera d'abord appliqué à une hauteur définie (après déduction de la hauteur LIPROTEC-PB) sur la contremarche. Appliquez le mortier-colle sur toute la contremarche en utilisant un peigne adapté. Comblez les cavités de LIPROTEC-PB à l'aide du mortier-colle approprié, puis noyez le profilé dans la couche de mortier-colle au-dessus de la contremarche et ajustez le profilé.

En noyant LIPROTEC-PB dans le lit de colle, veillez à ce que l'écran de diffusion installé reste encore accessible (Fig. 2 et 3 à la page suivante). Remplissez le joint entre le profilé LIPROTEC-PB et le carreau de la contremarche avec du mortier-joint. Ne pas utiliser de mastic silicone.

#### 4e étape : Mise en place des écrans de diffusion

Les écrans de diffusion du profilé LIPROTEC-PB offrent la possibilité d'installer les rubans LED LT ES 51 et LT ES 61 à diffusion latérale de la lumière.

Raccourcissez le ruban LED à l'emplacement marqué, puis insérez le capuchon d'étanchéité à l'aide de la colle fournie ; voir également les instructions de montage « Rubans LED ». Un ruban adhésif double face se trouve sur la face arrière du ruban LED. Après avoir retiré le film protecteur, collez le ruban LED sur l'écran de diffusion. Appliquez le ruban LED sur la face avant de l'arête de l'écran de diffusion en exerçant une légère pression (Fig. 1).

Posez les extrémités de câble du ruban LED dans la boîte de dérivation, en les faisant passer par le creux du profilé-support. Insérez alors l'écran de diffusion avec le ruban LED et le câble dans le profilé-support. Une réserve de câble suffisante, si possible en boucle, est à poser dans le creux du profilé ou dans la boîte de dérivation.

Recommandation : une fois le dernier profilé posé, vous pouvez relier les câbles entre eux dans les boîtes de dérivation.

Les longueurs de câble sont à raccourcir en conséquence. Dénudez les extrémités de câble dans les règles de l'art à l'aide d'une pince à dénuder. Les bornes de jonction à utiliser sont les bornes à 3 et à 5 conducteurs LT ZKL 3A et LT ZKL 5A.

#### Essai de fonctionnement : Allumé/éteint/gradation



Avant de refermer les boîtes de dérivation, contrôlez le fonctionnement de l'installation d'éclairage.

i

#### 5e étape : pose du profilé pour nez de marches palières

Posez le profilé Schlüter-TREP choisi conformément à la fiche produit respective, puis enfoncez-le en pleine surface dans le mortier-colle. Remplissez les creux supérieurs de LIPROTEC-PB à l'aide du mortier-colle approprié.

Les carreaux pour les marches peuvent alors être ancrés dans le mortier-colle. Pour poursuivre la pose du profilé TREP choisi, conformez-vous à la fiche produit respective (Fig. 4).

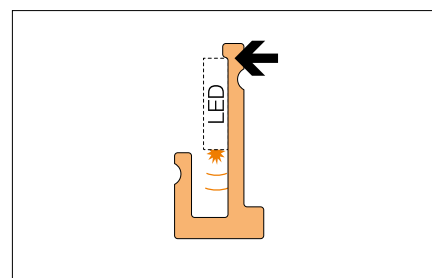


Fig. 1

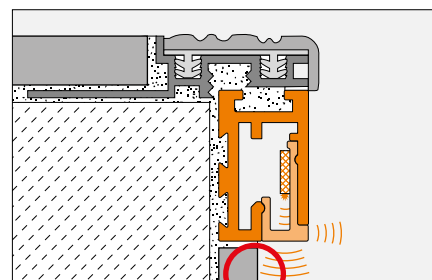


Fig. 2



Fig. 3



Fig. 4



### 6<sup>e</sup> étape : Fermeture des boîtes de dérivation

Après l'essai de fonctionnement de l'éclairage LED et la pose des revêtements céramiques sur la contremarche et la marche, la boîte de dérivation pourra être fermée à l'aide du couvercle fourni. Sur le couvercle de la boîte de dérivation, pratiquez d'abord une encoche destinée au passage du câble (Fig. 1).

Les boîtes de dérivation peuvent rester en saillie. Il est également possible de les carreler. Il faudra alors coller ponctuellement le dernier carreau à l'aide de la colle de montage Schlüter-KERDI-FIX et effectuer le jointement du carreau en utilisant du silicone, ce qui permettra par ailleurs d'accéder aux boîtes de dérivation si nécessaire.

### Recommandation :

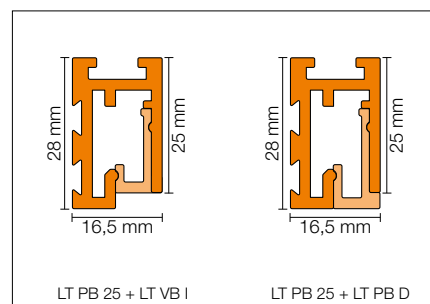
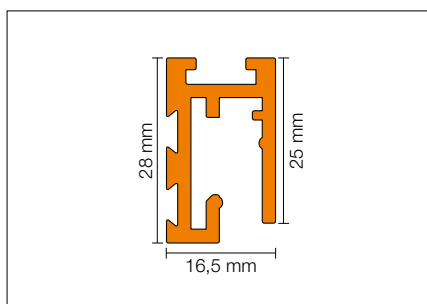
Nous recommandons de prendre des photos du cheminement des câbles et de la position des boîtes de dérivation pour pouvoir les localiser ultérieurement.



Fig. 1

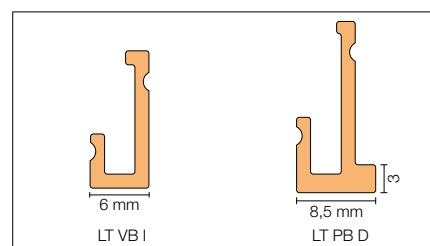


<b>Schlüter®-LIPROTEC-PB</b>	
<b>Alu. naturel anodisé mat</b>	
L = m	Art.-No.
2,50	LT PB 25 AE
1,50	LT PB 25 AE/150
1,00	LT PB 25 AE/100
<b>Alu. anodisé aspect acier inoxydable brossé</b>	
2,50	LT PB 25 AE EB
1,50	LT PB 25 AE EB/150
1,00	LT PB 25 AE EB/100



<b>Schlüter®-LIPROTEC-VBI</b>	
<b>Écran de diffusion, éclairage indirect</b>	
L = m	Art.-No.
2,50	LT VB I
1,50	LT VB I/150
1,00	LT VB I/100

<b>Schlüter®-LIPROTEC-PBD</b>	
<b>Écran de diffusion, éclairage indirect et direct</b>	
L = m	Art.-No.
2,50	LT PB D
1,50	LT PB D/150
1,00	LT PB D/100



<b>Schlüter®-LIPROTEC-D/V</b>	
<b>Kit de raccords d'angles, 4 unités</b>	
Art.-No.	
V 90 LT 10/4	

<b>Schlüter®-LIPROTEC-PB/EK</b>	
<b>Capuchon de fermeture, alu. naturel anodisé mat</b>	
Art.-No.	
EK / LT PB AE	
<b>Capuchon de fermeture, alu. anodisé aspect acier inoxydable brossé</b>	
EK / LT PB AE EB	




V 90 LT 10/4

## Schlüter®-LIPROTEC-VB

Schlüter-LIPROTEC-VB est un profilé de finition pour revêtements muraux, dont la surface visible est large de 25 mm. Il offre la possibilité d'un éclairage des surfaces murales adjacentes « sortant directement de l'épaisseur du carrelage ». Le profilé peut recevoir les câbles du ruban LED, il est disponible au choix dans les finitions suivantes "alu. naturel anodisé mat" et « alu. anodisé aspect acier inoxydable brossé ».

Les rubans LED suivants peuvent s'utiliser dans le profilé LIPROTEC-VB :

-  **LT ES 51** – température de couleur 3200 kelvins (blanc chaud), rubans LED à rayonnement latéral
-  **LT ES 61** – température de couleur 4900 kelvins (blanc neutre), rubans LED à rayonnement latéral

Les rubans LED sont entièrement gainés, leurs extrémités sont munies de capuchons de fermeture. Les rubans LED doivent être protégés des contraintes mécaniques (voir également les instructions de montage « Rubans LED »).

Le profilé LIPROTEC-VB pouvant recevoir deux écrans de diffusion différents offre la possibilité de créer des effets d'éclairage variés :

L'écran de diffusion Schlüter-LIPROTEC-VBI sera positionné à fleur du profilé-support LIPROTEC-VB. Une diffusion indirecte de la lumière depuis l'arête du profilé vers les matériaux adjacents sous forme d'éclairage en corniche vers le plafond ou d'éclairage de plinthes est donc possible. Cette solution est recommandée si l'observateur ne souhaite pas voir directement la source de lumière.

Si l'on utilise l'écran de diffusion Schlüter-LIPROTEC-VBD, un éclairage direct en bandeau lumineux d'une largeur de 3 mm s'ajoute à la diffusion indirecte de la lumière. Cette solution est recommandée si l'observateur souhaite visualiser des traits de lumière directe. La dispersion de la lumière est homogène ; voir également la fiche produit 15.1 et les instructions de montage Schlüter®-LIPROTEC-VB.

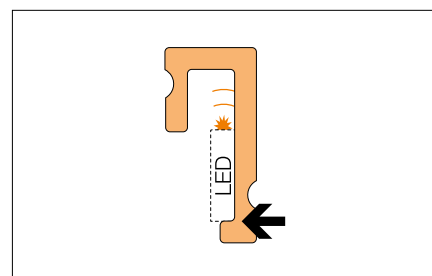
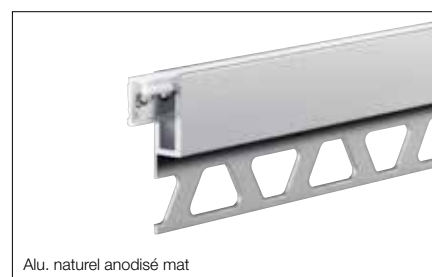


Fig. 1



Fig. 2

### Mise en œuvre1/câbles

1. Sélectionnez Schlüter-LIPROTEC-VB en fonction de l'épaisseur du carrelage.
2. Coupez le profilé-support et l'écran de diffusion à la longueur souhaitée.
3. Collez le ruban LED dans la partie la plus large de l'écran de diffusion contre l'arête avant.
4. Après avoir percé le mur, faites passer les extrémités de câble du ruban LED jusqu'à la goulotte de câble située dans le mur par le profilé-support. Ébavurez des deux côtés du passage de câbles afin d'éviter tout risque d'abrasion. Si une étanchéité supplémentaire était nécessaire au niveau de l'orifice du profilé, ce dernier serait colmaté sur la face arrière à l'aide de Schlüter-KERDI-FIX.

i



L'alimentation des rubans LED à diffusion latérale se fera toujours par la droite pour une diffusion de la lumière vers le haut (Fig. 1).



5. Une réserve de câble suffisante, si possible en boucle, est à prévoir dans le creux du profilé. Il sera ainsi possible d'accéder ultérieurement aux rubans LED (Fig. 2). Si plusieurs rubans LED sont connectés entre eux, cette connexion est à réaliser dans les boîtes de dérivation Schlüter-LIPROTEC-Z. Prévoir leur implantation au préalable.
6. La fixation de LIPROTEC-VB s'effectue avec un mortier-colle adapté à la pose de carrelage.
7. Si le profilé LIPROTEC-VB passe par des angles sortants de mur, la réalisation des angles se fera en coupes d'onglet. Les angles entrants peuvent être aboutés. Nous recommandons d'utiliser une scie à onglet radiale au régime réglable, équipée de la lame adaptée (Fig. 4 ; voir également la fiche produit 15.1 et les instructions de montage Schlüter®-LIPROTEC-VB).



Fig. 3



Fig. 4

## Recommandation de montage

Exemple : **Schlüter®-LIPROTEC-VB**

Éclairage d'un revêtement céramique avec effet de relief

Dimensions : 180 cm x 160 cm

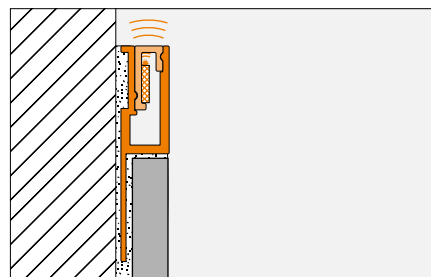
Support : Schlüter-KERDI-BOARD 19 mm + module 19 mm Schlüter-KERDI-BOARD-K

Couleur de lumière : 4900 kelvins, blanc neutre

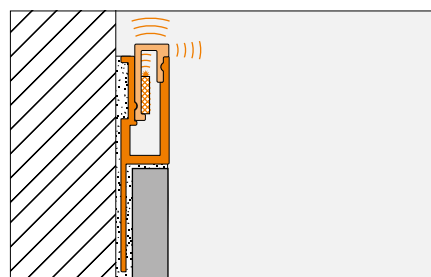
Ces instructions de montage illustrent l'une des possibilités de pose du profilé concerné. Selon les conditions rencontrées sur le chantier, d'autres situations de pose pourront se présenter. La recommandation de montage mentionnée ne représente que l'une des possibilités d'installation du système LIPROTEC.

Pour trouver davantage de détails sur le dimensionnement maximal du système LIPROTEC ainsi que sur la sélection du bloc d'alimentation, des rubans LED, du récepteur et du câblage, consultez ce manuel.

Nous recommandons d'établir un schéma pour chaque configuration ou domaine d'application du système LIPROTEC, indiquant le positionnement des différents profilés ainsi que leur arrivée de câbles.



Écran de diffusion **Schlüter-LIPROTEC-VBI**



Écran de diffusion **Schlüter-LIPROTEC-VBD**

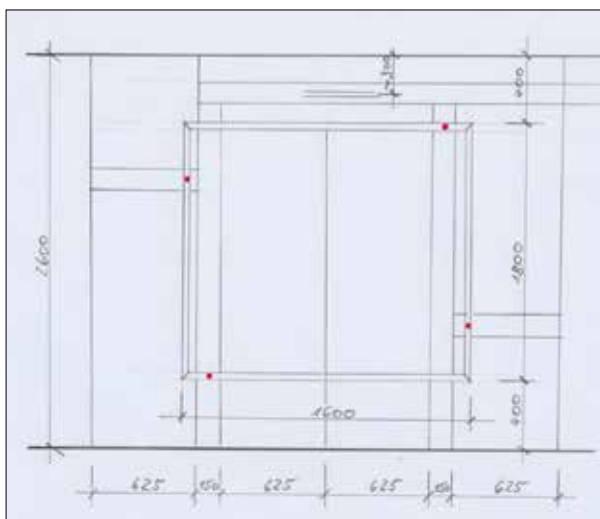


Schéma de pose



## Préparation du panneau d'agencement Schlüter®-KERDI-BOARD

Selon la planéité et la nature des surfaces murales existantes, Schlüter-KERDI-BOARD pourra être collé en pleine surface ou à l'aide de plots de mortier, selon les instructions de la fiche produit 12.1.

i



Lors de l'implantation des câblages, tenez compte du fait que l'alimentation des rubans LED à diffusion latérale LED LT ES 51 et LT ES 61 se fera toujours depuis la droite pour une diffusion de la lumière vers le haut. (Fig. 1).



Fig. 1

### 1° étape : Préparation des boîtes de dérivation

Après la pose de Schlüter-KERDI-BOARD-K, les percements pour les boîtes de dérivation seront réalisés aux points de jonction prévus. Dans KERDI-BOARD-K, le percement pourra se faire en utilisant une scie trépan traditionnelle sans garnissage en métal dur. Il faudra veiller à positionner la boîte de dérivation à une distance maximale de 2 m par rapport au ruban LED (longueur de câble du ruban LED : 3 m).

Vous avez le choix entre quatre boîtes de dérivation Schlüter-LIPROTEC-Z.

Dans cet exemple de montage, le percement pour la boîte encastrée LT Z5HD 47 sera réalisé à l'aide d'une scie trépan, Ø 68 mm. Avant le montage, réservez un espace vide suffisant derrière le panneau KERDI-BOARD pour pouvoir y faire passer les câbles depuis l'arrière dans la boîte de dérivation.

La partie inférieure de la goulotte de câble se termine environ à 2 cm avant la boîte de dérivation. Le couvercle de la goulotte de câble se raccordera à la boîte de dérivation. Découpez au cutter la rainure du module KERDI-BOARD-K jusqu'à la partie inférieure de la goulotte de câble (Fig. 2). Les câbles peuvent ainsi être passés par l'arrière de la boîte de dérivation. Cette dernière peut être insérée dans l'orifice prévu à cet effet, puis vissée (Fig. 3).

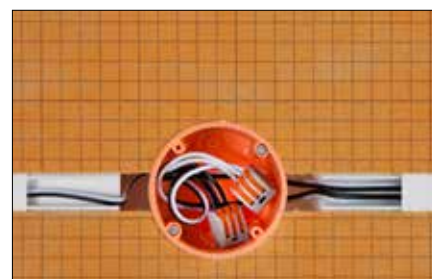


Fig. 2



Fig. 3

### 2° étape : Cheminement des câbles

Les parties inférieures de la goulotte de câble seront collées dans toutes les rainures du module KERDI-BOARD-K.

Coupe en onglet à 45 degrés pour les raccords à 90 degrés. Arrondissez ensuite l'arête intérieure afin qu'elle ne puisse endommager le câble. Collez un ruban adhésif isolant sur l'arête vive de l'onglet (Fig. 4). Si les câbles de la goulotte se croisent en T, faire une encoche sur les parties inférieures à l'emplacement souhaité (Fig. 5).

Appliquez la colle de montage Schlüter-KERDI-FIX ou un produit équivalent au centre de la rainure du module de montage KERDI-BOARD-K. La partie inférieure de la goulotte de câble sera ensuite insérée dans la colle. Utilisez juste la quantité de colle nécessaire afin qu'elle ne puisse ressortir sur les côtés.

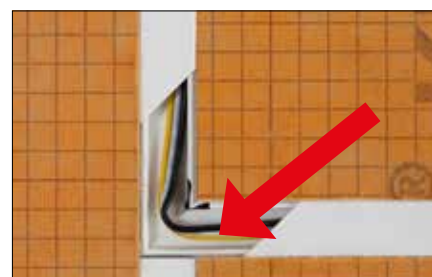


Fig. 4



Fig. 5

VB



### 3<sup>e</sup> étape : Recouvrement des goulottes de câbles

Clipsez les couvercles des goulottes de câbles aux emplacements prédéfinis pour le positionnement ultérieur des profilés (Fig. 1).

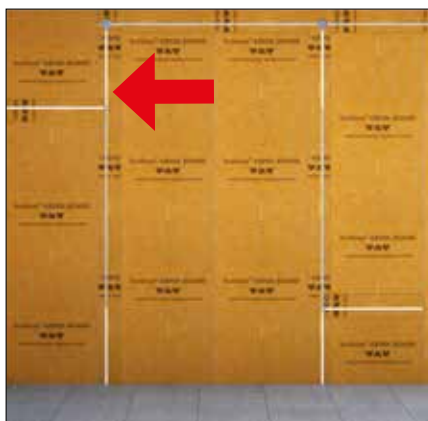


Fig. 1



Fig. 2

#### Étape 4a : Pose de l'étanchéité

Appliquez ensuite la bande Schlüter-KERDI-KEBA sur les goulottes de câbles refermées, en utilisant la colle d'étanchéité Schlüter-KERDI-COLL-L (Fig. 2) ; voir également les fiches produit 8.1 Schlüter®-KERDI et 8.4 Schlüter®-KERDI-COLL-L.

#### Étape 4b :

Si une étanchéité n'est pas nécessaire, le ruban adhésif Schlüter-DESIGNBASE-HVL pourra être collé. Il recouvrira ainsi les goulottes de câbles et la partie supérieure en non-tissé permettra une adhérence du mortier-colle, en continuité de celle assurée par les panneaux KERDI-BOARD (Fig. 3).



Fig. 3

#### 5e étape : préparation du profilé et de l'écran de diffusion

Coupez le profilé de fixation et l'écran de diffusion à la longueur souhaitée. Une réalisation en coupe d'onglet est également possible. Nous recommandons d'utiliser une scie à onglet radiale au régime réglable, équipée de la lame adaptée (voir également la fiche produit 15.1 Schlüter®-LIPROTEC-VB).

Les écrans de diffusion du profilé LIPROTEC-VB offrent la possibilité d'installer les rubans LED LT ES 51 et LT ES 61 à diffusion latérale de la lumière.

Raccourcissez le ruban LED à l'emplacement marqué, puis insérez le capuchon d'étanchéité à l'aide de la colle fournie ; voir également les instructions de montage « Rubans LED ».

Un ruban adhésif double face se trouve sur la face arrière du ruban LED. Après avoir retiré le film protecteur, collez le ruban LED sur l'écran de diffusion. Appliquez le ruban LED sur l'arête avant en exerçant une légère pression régulière (Fig. 4).

Le profilé-support LIPROTEC-VB sera percé à l'emplacement marqué (Fig. 5). Ébavurez des deux côtés du passage de câbles afin d'éviter tout risque d'abrasion. Faites passer les extrémités de câble du ruban LED par le creux du profilé-support et par l'orifice. Clipsez ensuite l'écran de diffusion avec le ruban LED et le câble dans le profilé-support.

Une « réserve de câble » suffisante, si possible en boucle, sera posée dans le creux du profilé afin de pouvoir accéder ultérieurement aux rubans LED (Fig. 6).

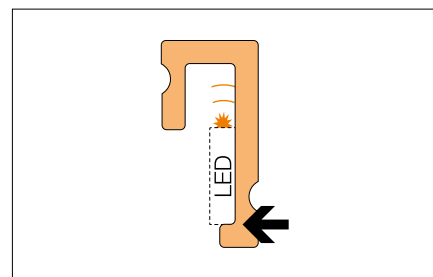


Fig. 4



Fig. 5



Fig. 6

### 6<sup>e</sup> étape : Pose du premier profilé

À l'emplacement défini pour la goulotte de câble, percez un orifice d'un diamètre de Ø 10 mm dans le mur.

Si le profilé doit être posé dans un local humide, nous recommandons d'appliquer un cordon de colle KERDI-FIX autour de l'orifice pour passage du câble. Faites bien attention à ce que de la colle ne pénètre pas dans le creux du profilé-support (Fig. 1).



Fig. 1



Fig. 2

Encollez le support de pose du profilé avec un mortier-colle adapté : faites passer le câble par l'orifice vers la goulotte et noyez le profilé équipé avec l'écran de diffusion et le ruban LED dans le mortier-colle (Fig. 2).

Fixez les autres profilés en utilisant la même méthode pour pouvoir faire passer les câbles vers les boîtes de dérivation (Fig. 3).



Fig. 3



Fig. 4

Après la pose des câbles, les couvercles des goulottes de câble pourront être clipsés (Fig. 4).

Posez ensuite la bande KERDI-KEBA ou le ruban adhésif autocollant DESIGNBASE-HVL (Fig. 5).

Une fois le dernier profilé posé, vous pouvez raccorder les câbles entre eux dans les boîtes de dérivation.

Les câbles seront raccourcis en conséquence. Dénudez les extrémités de câble dans les règles de l'art à l'aide d'une pince à dénuder. Les bornes de jonction à utiliser sont les bornes à 3 et à 5 conducteurs Schlüter-LIPROTEC-ZKL (Fig. 6).



Fig. 5



Fig. 6



## Essai de fonctionnement : Allumé/éteint/gradation

i



Avant de refermer les boîtes de dérivation, contrôlez le fonctionnement de l'installation d'éclairage.

Appliquez alors la bande KERDI-KEBA sur les canaux de câbles recouverts, restés encore libres, et sur les boîtes de raccordement en utilisant la colle d'étanchéité KERDI-COLL-L (voir page 18, étapes 4a et 4b).

Si une étanchéité n'est pas nécessaire, le ruban adhésif DESIGNBASE-HVL à face arrière autocollante pourra également être collé.

## 7<sup>e</sup> étape : Pose du revêtement céramique

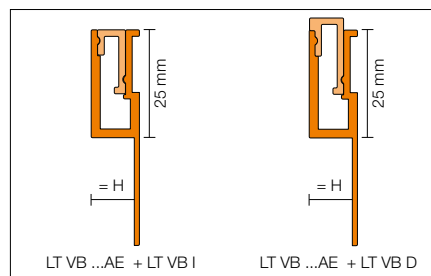
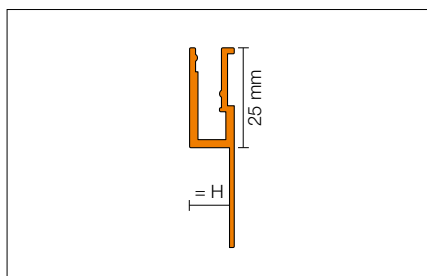
Les boîtes de dérivation peuvent rester en applique. Il est également possible de les carreler. Mais il faudra alors coller ponctuellement le carreau final à l'aide de la colle de montage KERDI-FIX et effectuer le jointement du carreau en utilisant du silicone, afin de permettre ainsi un accès aux boîtes de dérivation si nécessaire.

## Recommandation :

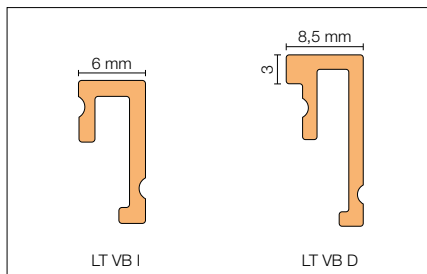
Nous recommandons de prendre des photos du cheminement des câbles et de la position des boîtes de dérivation pour pouvoir les localiser ultérieurement si nécessaire.



Schlüter®-LIPROTEC-VB		
Alu. naturel anodisé mat		
L = m	H = mm	Art.-No.
2,50	8	LT VB 80 AE
2,50	10	LT VB 100 AE
2,50	11	LT VB 110 AE
2,50	12,5	LT VB 125 AE
Alu. anodisé aspect acier inoxydable brossé		
2,50	8	LT VB 80 AEEB
2,50	10	LT VB 100 AEEB
2,50	11	LT VB 110 AEEB
2,50	12,5	LT VB 125 AEEB



Schlüter®-LIPROTEC-VBI	
Écran de diffusion, éclairage indirect	
L = m	Art.-No.
2,50	LT VB I




Schlüter®-LIPROTEC-VBD	
Écran de diffusion, éclairage indirect et direct	
L = m	Art.-No.
2,50	LT VB D

## Schlüter®-LIPROTEC-D

Schlüter-LIPROTEC-D est un profilé décoratif qui convient à une pose le long d'un mur dont la surface visible est large de 6 mm. Il offre la possibilité de recevoir différents matériaux décoratifs tels que miroirs et autres matériaux dans le prolongement des revêtements céramiques. Autre alternative : rétroéclairage des matériaux décoratifs dans les zones périphériques. Posé à fleur du revêtement dans une cloison en placoplâtre à revêtement double, le profilé peut également recevoir des matériaux décoratifs. Il est disponible en finition « alu. naturel anodisé mat ».

Les rubans LED suivants peuvent s'utiliser dans le profilé LIPROTEC-D :

-  **LT ES 51** – température de couleur 3200 kelvins (blanc chaud), rubans LED à rayonnement latéral
-  **LT ES 61** – température de couleur 4900 kelvins (blanc neutre), rubans LED à rayonnement latéral

Les rubans LED sont entièrement gainés, leurs extrémités sont munies de capuchons de fermeture. Les rubans LED doivent être protégés des contraintes mécaniques ; voir également les instructions de montage « Rubans LED ».



Fig. 1

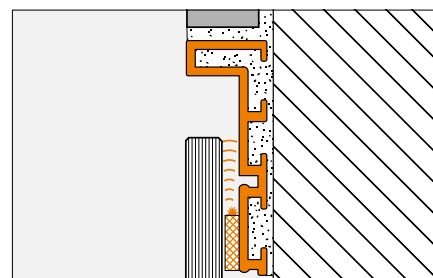


Fig. 2



Fig. 3

### Mise en œuvre/de câbles

1. Le passage des câbles s'effectue derrière les matériaux décoratifs (Fig. 1). L'alimentation des rubans LED à diffusion latérale se fera toujours depuis la droite pour une diffusion de la lumière par le haut. Dans le cas d'une solution décorative lumineuse, prévoir une réservation complémentaire de 5 mm pour l'encastrement du ruban LED à diffusion latérale (Fig. 2).
2. Si plusieurs rubans LED sont connectés entre eux, cette connexion est à réaliser dans les boîtes de dérivation Schlüter-LIPROTEC-Z. L'implantation de l'installation est à définir au préalable. Veillez par ailleurs à toujours fixer le matériau décoratif de manière à pouvoir le retirer.
3. Le collage de Schlüter-LIPROTEC-D s'effectue avec un mortier-colle adapté.
4. Si le profilé LIPROTEC-D sert de listel à un matériau décoratif, la réalisation des angles se fera en coupes d'onglet. Nous recommandons d'utiliser une scie à onglet radiale au régime réglable, équipée de la lame adaptée. Les raccords d'angles Schlüter-LIPROTEC-D/V permettent de réaliser l'assemblage des profilés préalablement coupés (Fig. 3). En fonction de l'assemblage en onglet, prévoyez deux raccords d'angle (voir également la fiche produit 15.3 et les instructions de montage Schlüter®-LIPROTEC-D).



5. Si un miroir est installé, les points LED peuvent être facilement visibles sur le côté. Nous recommandons de poser sur la face arrière (du miroir - Fig. 5) un ruban adhésif opaque (ruban adhésif aluminium) d'une largeur d'environ 4 cm.

i

### Sélection de la hauteur des profilés :

Pensez toujours à prévoir 4 mm minimum pour la hauteur du ruban LED LT ES 51 ou LT ES 61. Le profilé LT D 45 AE à hauteur de fixation de 4,5 mm est recommandé pour y recevoir des matériaux décoratifs non éclairés.

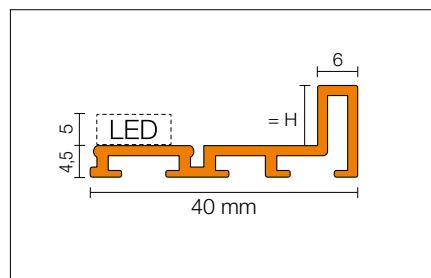


Fig. 4



Fig. 5

<b>Schlüter®-LIPROTEC-D</b>		
Alu. naturel anodisé mat		
L = m	H = mm	Art.-No.
2,50	4,5	LT D 45 AE
2,50	7,5	LT D 75 AE
2,50	9	LT D 90 AE
2,50	16,5	LT D 165 AE



<b>Schlüter®-LIPROTEC-D/V</b>	
Jeu de raccords d'angle, 4 unités	
Art.-No.	
V 90 LT 10/4	



## Schlüter®-DESIGNBASE-QD

Schlüter-DESIGNBASE-QD est un profilé de plinthe convenant à des applications multiples. Le profilé peut être installé en tant que plinthe ou listel (avec ou sans éclairage). Il est disponible au choix en finition « alu. naturel anodisé mat » et « alu. anodisé aspect acier inoxydable brossé ».

### Utilisation sous forme de profilé de plinthe ou de listel lumineux :

Sur les murs, le profilé offre la possibilité d'installer un écran de diffusion d'une largeur de 39 mm entre les deux côtés d'environ 10 mm en aluminium. L'utilisation de différents rubans LED Schlüter-LIPROTEC-ES permet donc de réaliser un éclairage direct.

### Utilisation sous forme de profilé de plinthe ou listel sans éclairage :

L'espace libre du profilé d'une largeur de 39 mm offre la possibilité de recevoir d'autres matériaux décoratifs tels que carrelages ou décors bois. Le ruban adhésif autocollant Schlüter-DESIGNBASE-HVL peut être posé pour améliorer l'adhérence entre la surface lisse de l'aluminium et le mur ou le carrelage. Sa surface visible de 60 mm permet également d'utiliser DESIGNBASE-QD en profilé de plinthe fermé ou en listel.

En liaison avec Schlüter-KERDI-BOARD 38 mm, le profilé peut s'utiliser pour des bordures de panneaux muraux, par exemple.

Les rubans LED suivants peuvent s'utiliser dans le profilé DESIGNBASE-QD :

-  **LT ES 31** – température de couleur 3400 kelvins (blanc chaud), 7 mm de largeur
-  **LT ES 41** – température de couleur 4900 kelvins (blanc neutre), 7 mm de largeur

Les rubans LED sont entièrement gainés, leurs extrémités sont munies de capuchons de fermeture. Les rubans LED doivent être protégés des contraintes mécaniques ; voir également les instructions de montage « Rubans LED ».

L'écran de diffusion Schlüter-LIPROTEC-QDD sera clipsé sur le profilé-support.

Lors d'une utilisation dans des zones exposées directement à des projections d'eau telles que l'espace douche, positionnez le profilé DESIGNBASE-QD de manière à éviter que de l'eau ne s'y accumule. Dans l'espace douche, la pose du profilé se fera toujours verticalement. S'assurer que l'eau pouvant pénétrer dans les profilés puisse s'évacuer immédiatement.



QD

## Montage de Schlüter®-DESIGNBASE-QD avec éclairage

1. Faites passer l'alimentation du ruban LED dans la goulotte en réalisant un perçement sur la face arrière du profilé-support. Ebavurez les bords du perçement afin d'éviter tout risque d'abrasion lors du passage des câbles. Dans le cas d'une mise en oeuvre horizontale du profilé, positionnez toujours les rubans LED dans la partie haute du profilé-support.
2. La partie inférieure du profilé-support peut s'utiliser pour le passage de câbles. Utilisez la bande réfléchissante blanche Schlüter-LIPROTEC-RKB pour fixer le câble de manière à ce qu'il ne puisse glisser contre l'écran de diffusion. L'alimentation des rubans LED devra se faire à l'extrémité du profilé Schlüter-DESIGNBASE-QD. Si l'alimentation des câbles des différents rubans LED se faisait par la surface du profilé, elle créerait des ombres visibles à travers l'écran de diffusion. Si plusieurs rubans LED sont connectés entre eux, cette connexion est à réaliser dans les boîtes de dérivation Schlüter-LIPROTEC-Z. Définir les implantations au préalable.



3. Schlüter-DESIGNBASE-QD peut être fixé en utilisant différentes méthodes.
  - a. Collage avec la colle de montage Schlüter-KERDI-FIX  
Avant de poursuivre la pose, tenez compte des temps de séchage de la colle.
  - b. Fixation mécanique par vis  
Dans ce cas, il faudra percer les orifices de fixation nécessaires. La tête de vis viendra à fleur du profilé. Dans le cas de la variante éclairée, recouvrez les vis et les orifices avec de la bande réfléchissante blanche LIPROTEC-RKB.
  - c. Collage avec un mortier-colle adapté.  
Utilisez le ruban adhésif autocollant Schlüter-DESIGNBASE-HVL pour améliorer l'adhérence de la surface lisse de l'aluminium.
4. Utilisez la pièce d'angle sortant pour réaliser des finitions aux extrémités, des angles rentrants ou sortants et des jonctions simples et esthétiques. Si le profilé Schlüter-DESIGNBASE-QD passe par des angles sortants, la réalisation des angles pourra également se faire en coupes d'onglet. Nous recommandons d'utiliser une scie à onglet radiale à régime réglable, équipée de la lame adaptée ; voir également la fiche produit 16.1 Schlüter®-DESIGNBASE-QD.
5. Positionnez Schlüter-DESIGNBASE-QDD en bas dans le profilé en aluminium (Fig. 1), puis clipsez-le en haut à l'aide d'un bloc en bois et de légers coups de marteau sur le bloc de bois (voir Fig. 1, page 29). Le démontage de l'écran de diffusion se fera en ordre inverse. Mais vous devrez d'abord déclipser l'écran de diffusion à l'extrémité supérieure en utilisant un outil fin.



Schlüter®-LIPROTEC-RKB

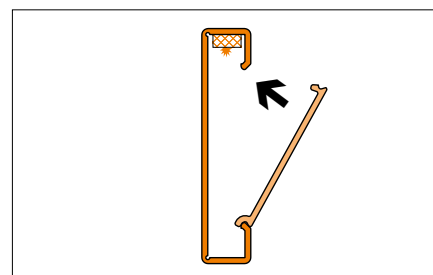
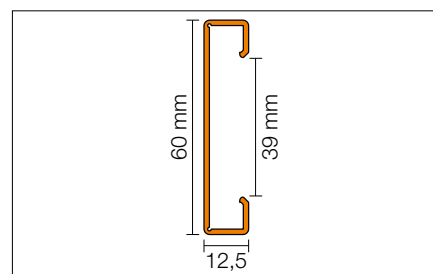
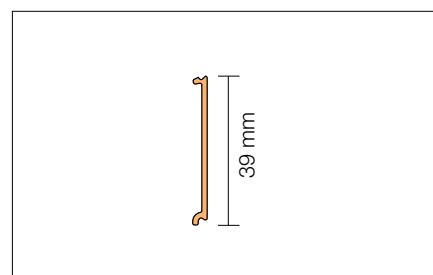


Fig. 1

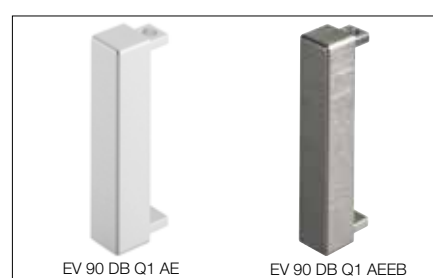
<b>Schlüter®-DESIGNBASE-QD</b>	
<b>Alu. naturel anodisé mat</b>	
<b>L = m</b>	<b>Art.-No.</b>
2,50	DB Q1 AE
<b>Alu. anodisé aspect acier inoxydable brossé</b>	
2,50	DB Q1 AE EB



<b>Schlüter®-DESIGNBASE-QDD</b>		
<b>Écran de diffusion, éclairage direct</b>		
<b>L = m</b>	<b>B = m</b>	<b>Art.-No.</b>
2,50	39	LT FSS 39



<b>Schlüter®-DESIGNBASE-QD/E</b>	
<b>Angle sortant, alu. naturel anodisé mat</b>	
<b>Art.-No.</b>	
EV 90 DB Q1 AE	
<b>Angle sortant, alu. anodisé aspect acier inoxydable brossé</b>	
EV 90 DB Q1 AE EB	





## Schlüter®-LIPROTEC-LL




Schlüter-LIPROTEC-LL est un profilé-support permettant d'accueillir différents rubans LED Schlüter-LIPROTEC-ES. Ce profilé permet de réaliser un éclairage personnalisé et accentué dans des revêtements muraux sous forme de bandeaux lumineux.

Il est également possible de mettre en valeur des niches ou des rayonnages et éléments de rayonnement grâce à LIPROTEC-LL. Les différentes positions du profilé permettent d'obtenir des effets d'éclairage de type direct ou indirect.

Ces effets d'éclairage conviennent notamment aux situations de pose ci-dessous :

- Bandeaux lumineux
- Listels lumineux
- Niches murales éclairées
- Utilisation dans des éléments d'ameublement

Les rubans LED ci-dessous peuvent s'utiliser dans le profilé LIPROTEC-LL :

-  **LT ES 11** – température de couleur 3400 kelvins (blanc chaud), 12 mm de largeur
-  **LT ES 21** – température de couleur 4900 kelvins (blanc neutre), 12 mm de largeur
-  **LT ES 9** – coloris réglables à partir du rouge, du vert, du bleu, du blanc chaud (2 700 K), 15 mm de largeur

Les rubans LED sont entièrement gainés, leurs extrémités sont munies de capuchons de fermeture. Les rubans LED doivent être protégés des contraintes mécaniques ; voir également les instructions de montage « Rubans LED ». Le profilé LIPROTEC-LL permettant d'accueillir l'écran de diffusion Schlüter-LIPROTEC-WSI, offre la possibilité de créer une ligne lumineuse séduisante. L'écran de diffusion LIPROTEC-WSI sera posé à fleur des bords supérieurs du profilé LIPROTEC-LL. Il est possible de positionner le profilé afin que les surfaces éclairées soient directement visibles.

Dans les zones humides, positionnez les profilés LIPROTEC de manière à éviter que de l'eau ne s'y accumule à l'intérieur ou positionnez-les afin que l'eau qui y a pénétré puisse s'en écouler (uniquement positionnement vertical !).

### Mise en œuvre/de câbles

1. Percez et ébavurez le profilé afin de permettre le passage de câbles.
- 2a. Pour un montage simple dans des zones non exposées directement à l'eau, vous disposez du module de montage Schlüter-KERDI-BOARD-K, doté de rainures préfabriquées permettant d'accueillir les profilés ou les canaux de câbles Schlüter-LIPROTEC-ZKK (Fig. 1).
- 2b. Montage dans des zones humides (Fig. 2) : pour une pose du profilé à fleur du revêtement mural, doublez le support avec KERDI-BOARD d'une épaisseur correspondante (voir fiche produit 12.1 Schlüter®-KERDI-BOARD). Dans la zone où le profilé LIPROTEC-LL sera positionné, prévoir un doublage de 4 cm environ. Recouvrez la rainure formée, la surface des joints des panneaux et les angles en ancrant Schlüter-KERDI-KEBA d'une largeur minimale de 15 cm en pleine surface et en utilisant la colle d'étanchéité Schlüter-KERDI-COLL-L. Le recouvrement des bandes d'étanchéité doit être au moins de 5 cm.
3. LIPROTEC-LL sera fixé à l'aide de la colle de montage Schlüter-KERDI-FIX ou d'un produit équivalent. Appliquez un cordon de colle sur la surface arrière du profilé qui sera ensuite positionné. Avant d'appliquer la colle de montage, les surfaces de collage doivent être exemptes de produits nuisant à l'adhérence (graisses, etc.)
4. Remplissez l'espace vide entre le profilé LIPROTEC-LL et la surface KERDI-BOARD de mortier-colle.
5. Posez le revêtement céramique à fleur du profilé LIPROTEC-LL qui devra être éventuellement réajusté.



Fig. 1 : Schlüter-LIPROTEC-LL avec Schlüter-KERDI-BOARD-K d'une épaisseur de 19 mm



6. La prochaine rangée adjacente de carrelage pourra être posée.
7. Respectez une distance d'environ 1,5 mm entre le profilé et le carrelage. Remplissez entièrement l'espace entre les carrelages et le profilé en utilisant du mortier de jointoiment.
8. Pour le traitement des surfaces sensibles, utilisez un matériel et outillage ne provoquant pas de traces d'éraflures ou d'endommagements. Éliminez immédiatement les traces de mortier ou de mortier-colle.
9. Pour les angles sortants, réalisez une coupe d'onglet.

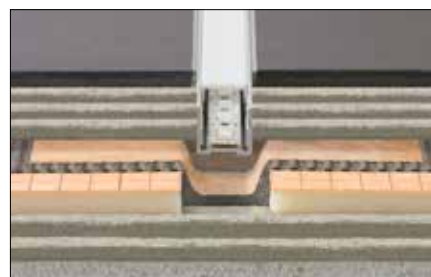
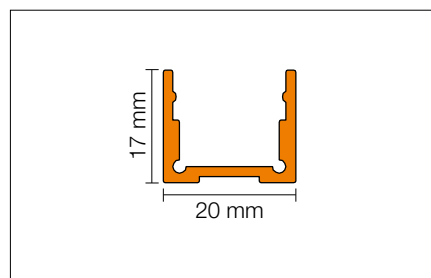
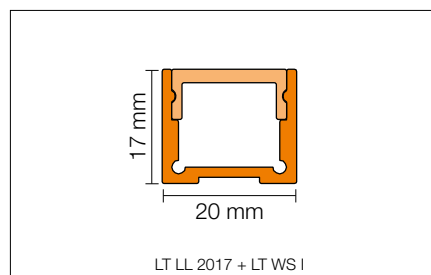
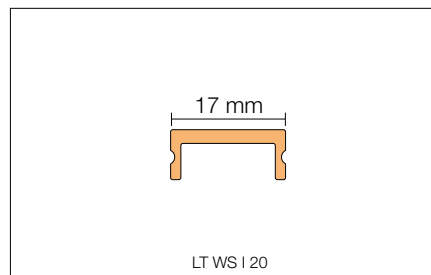


Fig. 2 : Schlüter-LIPROTEC-LL avec Schlüter-KERDI-BOARD-K d'une épaisseur de 10 mm

<b>Schlüter®-LIPROTEC-LL</b>	
Alu. naturel anodisé mat	
L = m	Art.-No.
2,50	LT LL 2017 AE



<b>Schlüter®-LIPROTEC-WSI</b>	
Écran de diffusion	
L = m	Art.-No.
2,50	LT WS I 20



<b>Schlüter®-LIPROTEC-WS/EK</b>	
Capuchon de fermeture, alu. naturel anodisé mat	
H = m	Art.-No.
17	EK / LT WS I AE 20



<b>Schlüter®-KERDI-BOARD-K</b>	
Module de montage, doté d'une rainure pour câble, 15 x 250 cm	
H = m	Art.-No.
19	KB 19 150 2500 K1
28	KB 28 150 2500 K1



## Schlüter®-LIPROTEC-LLE




Schlüter-LIPROTEC-LLE est un profilé-support en aluminium anodisé ou en aluminium coloré destiné à recevoir différents rubans à LED Schlüter-LIPROTEC-ES. Ce profilé permet la création d'effets lumineux, aussi bien en liaison mur-plafond qu'en angle de murs.

Des accessoires assortis aux différentes finitions, tels que des capuchons de fermeture et des angles rentrants et sortants font partie de la gamme.

Ces effets lumineux sont particulièrement adaptés aux installations suivantes :

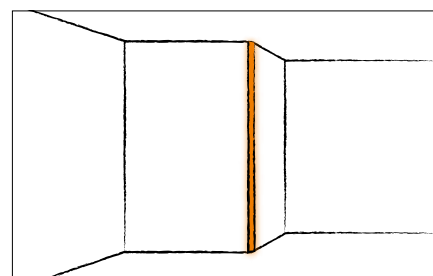
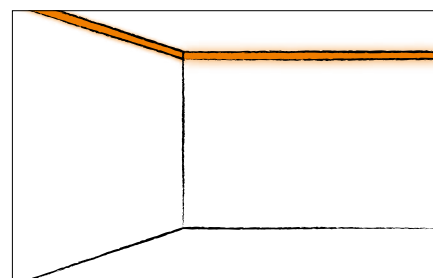
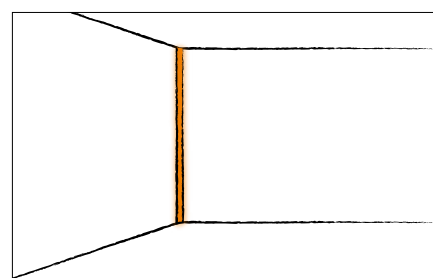
- listels lumineux continus au niveau des angles du plafond,
- éclairage au niveau d'angles rentrants de murs,
- éclairage au niveau d'angles sortants de murs.

Le profile LIPROTEC-LLE est destiné à recevoir les rubans à LED suivants :

-  **LT ES 11** – température de couleur 3400 Kelvin (blanc chaud), largeur 12 mm
-  **LT ES 21** – température de couleur 4900 Kelvin (blanc neutre), largeur 12 mm
-  **LT ES 9** – couleur variable : rouge, vert, bleu, blanc chaud (2700 K), largeur 15 mm

Les rubans à LED sont entièrement gainés, leurs extrémités sont munies d'un capuchon de fermeture. Ils doivent être protégés de toute contrainte mécanique ; se référer également aux instructions de montage correspondantes. Le profilé LIPROTEC-LLE offre la possibilité, grâce à l'intégration d'un écran de diffusion Schlüter-LIPROTEC-WSI, de créer une ligne lumineuse. L'écran de diffusion LIPROTEC-WSI est conçu pour affleurer avec le profilé-support LIPROTEC-LLE. Ce profilé permet un éclairage direct.

En zone humide, positionnez les profilés LIPROTEC de manière à éviter toute accumulation d'eau à l'intérieur des profilés ou à garantir que l'eau pénétrant dans les profilés puisse s'évacuer immédiatement (position verticale conseillée !).



### Mise en œuvre/amenée de câbles

Les profilés Schlüter-LIPROTEC-LLE peuvent être posés en même temps que le carrelage ou mis en œuvre ultérieurement dans les angles muraux à l'aide des clips de fixation Schlüter-LIPROTEC-LLE/MK.

Les espaces pour le passage de câbles sont percés à travers le profilé et ébavurés.

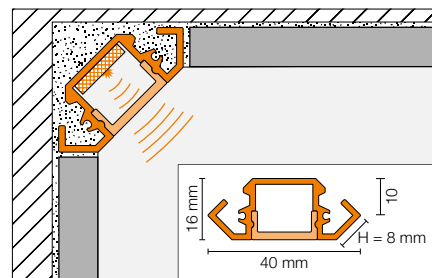
Dans le cas d'un montage ultérieur à l'aide de clips de fixation, le câble est passé dans l'espace créé à l'arrière du profilé. À cette fin, les clips de fixation sont munis d'un ressort supplémentaire de maintien.

Les câbles sont introduits par les extrémités des profilés.

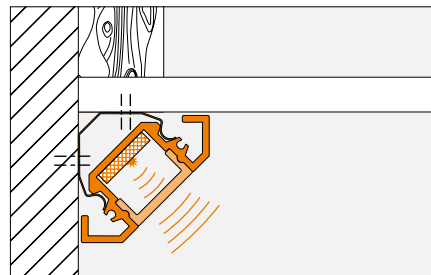


## Pose du profilé lors de la mise en œuvre du carrelage

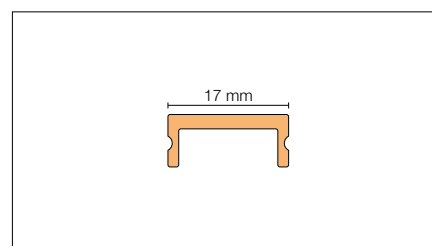
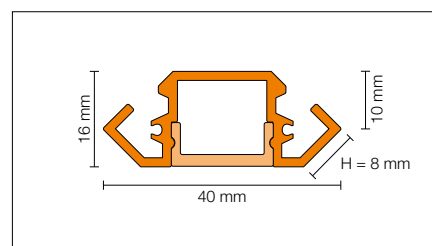
1. Schlüter-LIPROTEC-LLE est destiné à recevoir un carreau d'épaisseur  $\geq 8$  mm.
2. À l'aide d'une spatule crantée, appliquer du mortier-colle aux endroits où le profilé doit être posé. Lorsque le profilé est destiné à être posé sur un angle sortant, ce dernier doit être chanfreiné à  $45^\circ$  sur la largeur du profilé.
3. Garnir intégralement de mortier-colle le dos du profilé.
4. Noyer le profilé LIPROTEC-LLE dans la couche de mortier-colle.
5. Laisser un joint d'environ 1,5 mm entre le carreau et le profilé. Garnir cet espace avec du mortier-joint.
6. Pour la mise en œuvre des profilés, utiliser des matériaux et des outils qui ne risquent pas de provoquer des rayures ou d'endommager les surfaces. Il convient d'éliminer immédiatement les résidus de mortier-colle ou de mortier-joint.
7. Les angles seront réalisés en effectuant des coupes d'onglet.



Pose de Schlüter-LIPROTEC-LLE lors de la mise en œuvre du carrelage



Montage de Schlüter-LIPROTEC-LLE a posteriori



## Montage a posteriori (à l'aide de clips de fixation Schlüter-LIPROTEC-LLE/MK)

Reporter sur le mur la position des trous oblongs du clip de fixation Schlüter-LIPROTEC-LLE/MK. À l'aide d'un foret ( $\varnothing 5$  mm), percer des trous de 35 mm de profondeur pour les chevilles fournies.

Schlüter®-LIPROTEC-LLE	
Alu. naturel anodisé mat	
L = m	Art.-No.
2,50	LT LLE 4016 AE

Schlüter®-LIPROTEC-LLE-AC	
Alu. coloré blanc mat	
L = m	Art.-No.
2,50	LT LLE 4016 MBW

**i**

Une distance de  $\leq 50$  cm entre deux clips de fixation est conseillée. Pour des profilés de dimension inférieure, utiliser au moins 2 clips de fixation.

Fixer les clips dans le mur, puis insérer le profilé Schlüter-LIPROTEC-LLE dans les clips de fixation en appliquant une pression régulière.

Nota : Pour une meilleure stabilité des profilés, les clips de fixation peuvent être resserrés à l'aide d'une pince adaptée.

Pour la réalisation des angles, couper les profilés de sorte que les surfaces intérieures des profilés se touchent. Raccourcir chaque côté des écrans de diffusion de 9 mm à l'aide d'un outil approprié, puis fixer la pièce d'angle.

Schlüter®-LIPROTEC-WSI	
Écran de diffusion	
L = m	Art.-No.
2,50	LT WS I 20

Schlüter®-LIPROTEC-LLE/EK	
Capuchon de fermeture en alu. naturel anodisé mat	
Art.-No.	
EK / LT LLE / AE	

Schlüter®-LIPROTEC-LLE/MK	
Clip de fixation	
Art.-No.	
LT LLE MK	

## Remarques relatives au montage des écrans de diffusion

1. L'utilisation d'un bloc en bois facilite le montage des écrans de diffusion. Ils seront clipsés dans les profilés à l'aide de légers coups de marteau (Fig. 1).
2. Si une coupe en longueur des écrans de diffusion s'avère nécessaire, la température ambiante ne doit pas être inférieure à 10° C.
3. Le faible dégagement de chaleur des rubans LED Schlüter installés dans le profilé peut entraîner des dilatations thermiques différentes pour le profilé et l'écran de diffusion.



Fig. 1

## Conseils pour le démontage des écrans de diffusion

Le démontage de l'écran de diffusion Schlüter-DESIGNBASE-QDD se fera en ordre inverse. Il est possible de déclipser l'écran de diffusion en insérant un petit tournevis sur le bord supérieur de l'écran de diffusion (voir également page 24, Fig. 1) tout en poussant le long de l'arête du profilé (Fig. 2). L'écran de diffusion indirect peut être environ 5 mm plus court sur les profilés Schlüter-LIPROTEC-PB ou -VB. Un outil d'extraction permet de démonter facilement ce dernier. Un raccourcissement de l'écran de diffusion est uniquement recommandé si l'observateur ne peut pas regarder directement vers ce dernier (pour une diffusion indirecte de la lumière, Fig.3).



Fig. 2

## Remarques relatives à la détermination de la longueur d'installation optimale des profilés et des écrans de diffusion

La longueur d'installation optimale des profilés dépend des distances auxquelles les rubans LED sont recoupables. Tous les rubans LED peuvent être raccourcis tous les 5 cm. Prévoyez une longueur de 1,5 à 2 cm pour l'alimentation du câble des rubans LED. Pour une longueur de profilé de 2,5 m, il peut être avantageux de raccourcir les rubans LED du dernier tronçon, ce qui permettra l'amenée de câbles. Dans le cas des profilés Schlüter-LIPROTEC-VB et -PB, ne faites pas passer les rubans LED à la jonction de 2 écrans de diffusion. Fixez les rubans LED sur l'écran de diffusion, puis clipsez-les dans le profilé.



Fig. 3

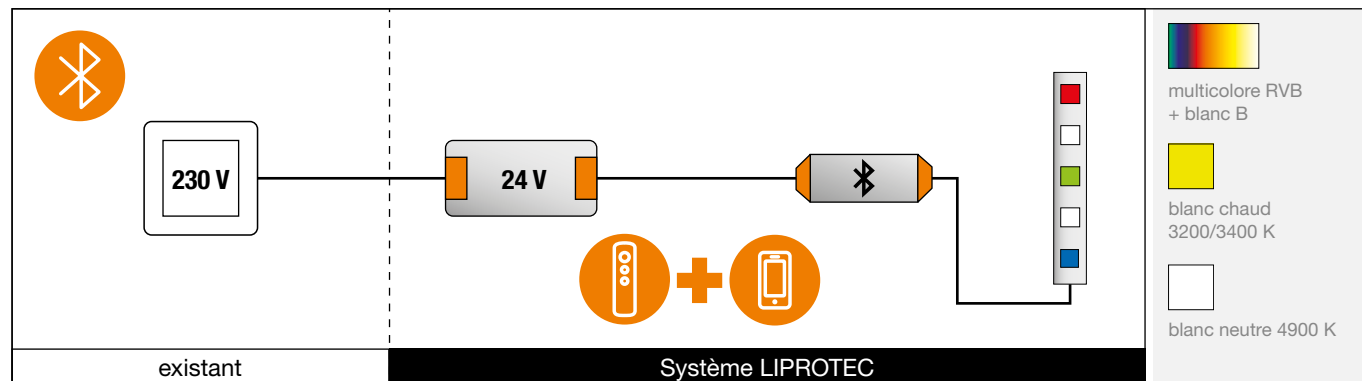
## Remarques relatives au cheminement des câbles vers les rubans LED

1. Les câbles installés sur les rubans LED ainsi que les câbles de connexion seront obligatoirement posés dans une gaine.
2. Le raccordement des rubans LED se fera dans des boîtes de raccordement, disponibles en différentes versions. Vous pouvez connecter les boîtes de raccordement pour le montage en saillie au canal de câbles Schlüter-LIPROTEC-ZKK. À cet effet, il faudra créer un vide technique à l'aide du module de montage Schlüter-KERDI-BOARD-K (épaisseur de 19 mm ou 28 mm) pour y recevoir le cheminement des câbles. Nous recommandons d'utiliser les boîtes de raccordement LT Z 5UD 46 ou LT Z 5UK 60 pour un montage encastré. Reliez les boîtes de raccordement pour le montage encastré à la gaine LT ZLR 20 50M. Pour faciliter le passage des câbles par le profilé et par les gaines, nous recommandons de placer un fil de tirage dans la gaine.
3. Le support à carreler, doté de gorges pour le câblage peut être réalisé grâce au système KERDI-BOARD. Nous recommandons d'utiliser le module de montage rainuré KERDI-BOARD KB 19 150 2500 K1 d'une épaisseur de 19 mm ou le module de montage KB 28 150 2500 K1 d'une épaisseur de 28 mm. Ces modules de montage KERDI-BOARD offrent la possibilité d'y poser le canal de câbles LT ZKK 2010. Vous trouverez des explications plus détaillées sur le câblage à l'aide du système LIPROTEC au paragraphe « Accessoires de câblage » ainsi que dans les instructions de montage.

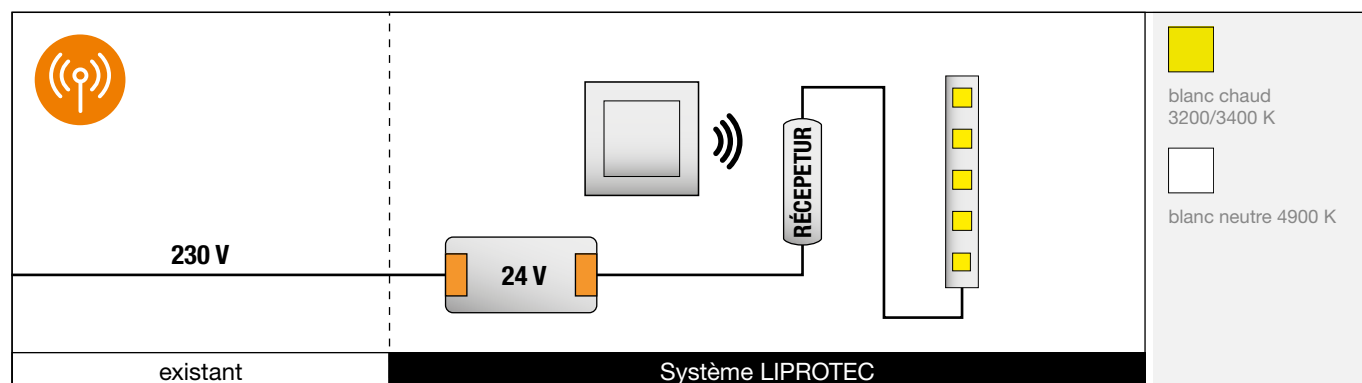


## Possibilités de commande de rubans LED par des récepteurs LIPROTEC

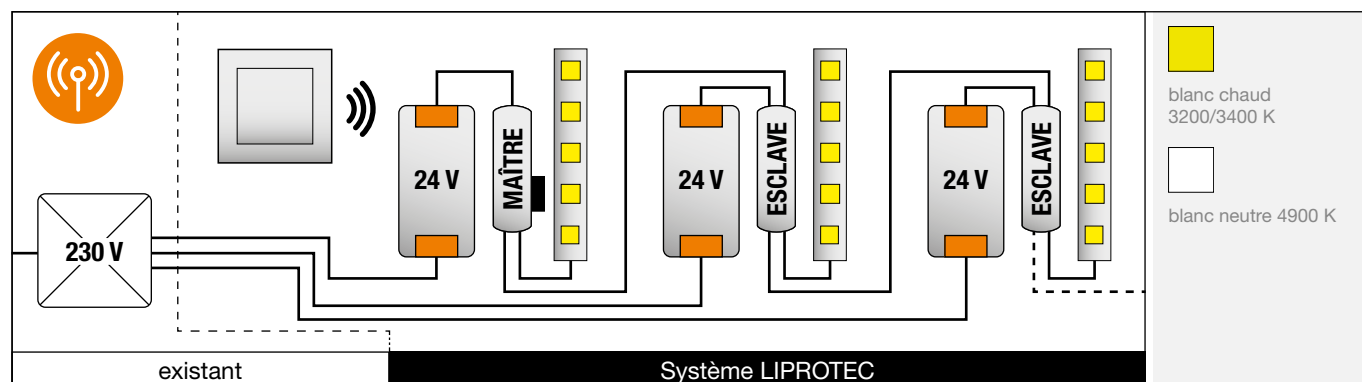
### Commande Bluetooth (smartphone/tablette avec application gratuite)



### Commande radio (interrupteurs et récepteurs)

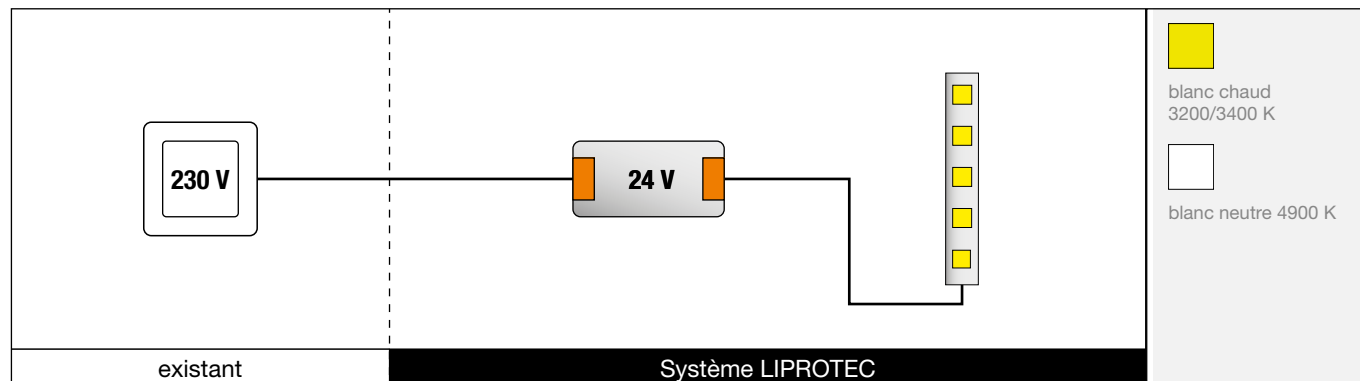


### Commande radio pour installation en série (interrupteurs et récepteurs maître/esclaves)



## Possibilités de commande de rubans LED via la domotique

### Commande marche/arrêt

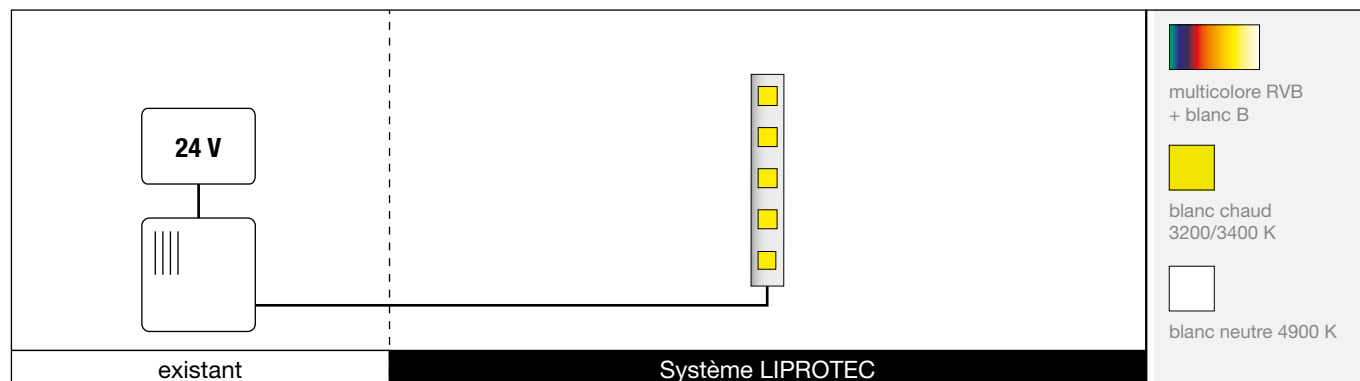


### Combinaison du système LIPROTEC à un interrupteur

Pour commuter le système LIPROTEC via une simple fonction Allumé/Éteint, la commutation des rubans LED monochromes (LT ES 11 à LT ES 61) et du bloc d'alimentation pourra se faire par un interrupteur en attente dans le local.

Seul un spécialiste en électricité pourra se charger de la mise en service du bloc d'alimentation et du raccordement de l'interrupteur en attente dans le local.

### Commande alternative



### Combinaison des rubans LED du système LIPROTEC à la domotique

Pour la commande de tous les rubans LED du système LIPROTEC, il est possible d'utiliser une unité de commande en attente (tous les systèmes domotiques de type courant). Seul un spécialiste en électricité pourra se charger du dimensionnement d'une telle installation, déterminer les composants électroniques et réaliser la mise en service.



#### Indications techniques destiné au spécialiste en électricité



- Ruban Led à connectivité positive (anode commune)
- W/m
- Système 24 V



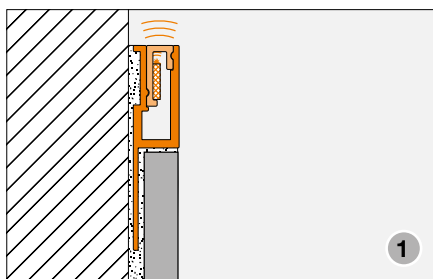
## Sélection du type d'éclairage

Le type d'éclairage est déterminé par les critères de sélection suivants.

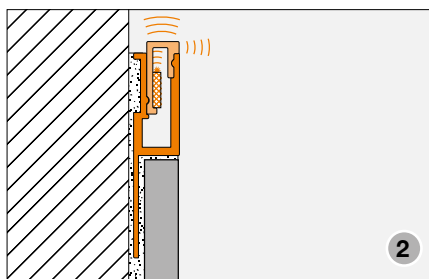
- Type d'éclairage souhaité :
- Éclairage par lumière monochrome blanche
  - Éclairage par lumière colorée
- Seuls les profilés Schlüter-LIPROTEC-WS/-WSK/-WSQ et -LL offrent la possibilité d'utiliser aussi bien des rubans LED multicolores que des rubans LED blancs à intensité variable.
- Pose souhaitée :
- « Sortant directement de l'épaisseur du carrelage » : la technique d'éclairage LED se loge dans l'épaisseur du carreau.

### Schlüter®-LIPROTEC-VB

« Sortant directement de l'épaisseur du carrelage » permet de réaliser des lignes lumineuses indirectes et directes à l'aide du profilé LIPROTEC-VB.



Écran de diffusion Schlüter-LIPROTEC-VBI

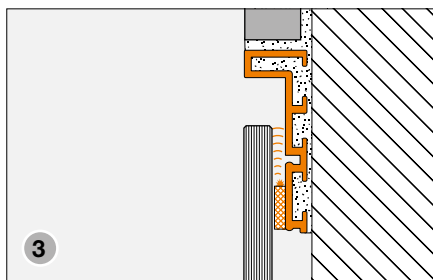


Écran de diffusion Schlüter-LIPROTEC-VBD

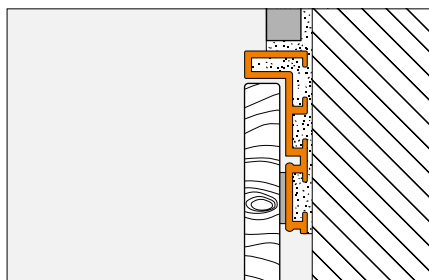
### Schlüter®-LIPROTEC-D

Le profilé Schlüter-LIPROTEC-D convient parfaitement à la pose de matériaux décoratifs tel que verre, miroir ou décor bois.

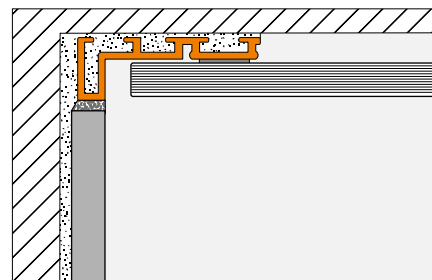
Ce profilé permet également un rétroéclairage.



Schlüter-LIPROTEC-D avec rétroéclairage



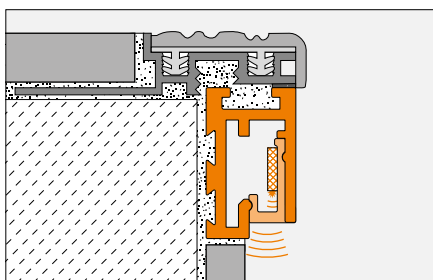
Schlüter-LIPROTEC-D sans éclairage



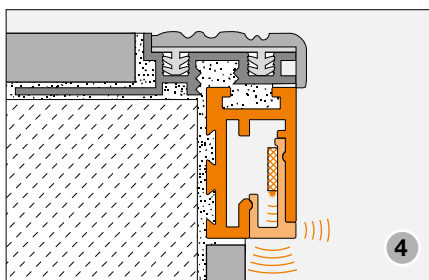
Schlüter-LIPROTEC-D sans éclairage, possibilité de pose sous forme de « niche murale »

### Schlüter®-LIPROTEC-PB

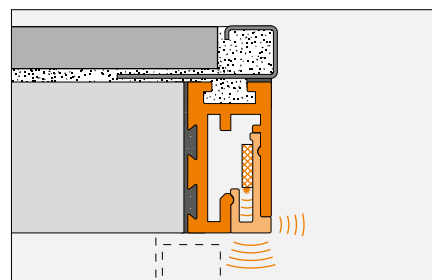
Schlüter-LIPROTEC-PB permet d'éclairer des marches ou bien le bord d'un plan de travail de cuisine. Ce profilé peut se combiner aux profilés pour escalier Schlüter-TREP.



Écran de diffusion Schlüter-LIPROTEC-VBI



Écran de diffusion Schlüter-LIPROTEC-PBD

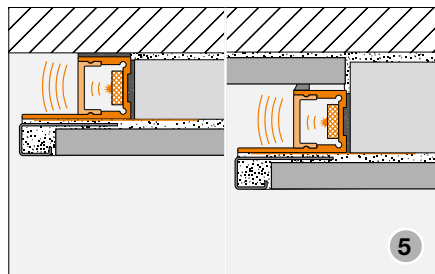


Schlüter-LIPROTEC-PB  
Possibilité de pose sur un plan de travail de cuisine avec KERDI-BOARD 28 mm

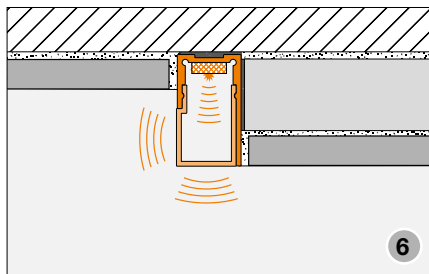


## Schlüter®-LIPROTEC-WS

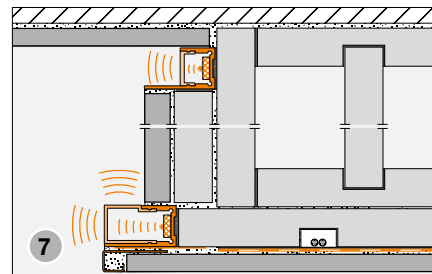
« Sortant directement des panneaux muraux » : grâce à l'alliance de Schlüter-KERDI-BOARD et du profilé Schlüter-LIPROTEC-WS, les éléments muraux donnent l'impression de « flotter ».



Gauche : écran de diffusion **Schlüter-LIPROTEC-WSI**  
Diffusion de la lumière sur une surface murale non carrelée avec **KERDI-BOARD** 19 mm



Écran de diffusion **Schlüter-LIPROTEC-WSD**  
Diffusion directe de la lumière à fleur de la surface – doublage avec **KERDI-BOARD** 19 mm

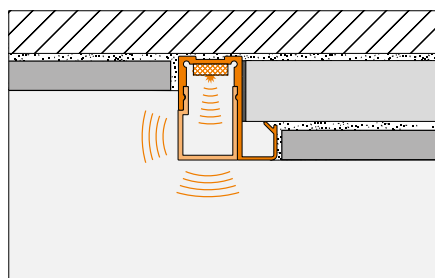


Possibilité de pose **Schlüter-LIPROTEC-WS**  
Installation en applique avec **KERDI-BOARD** 19 mm et module de montage **KB 19 150 2500 K1**

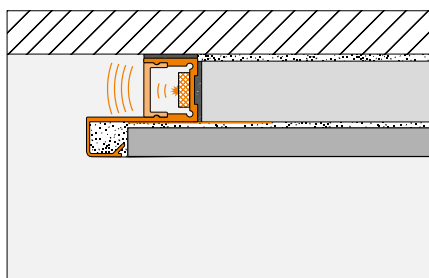
Droite : écran de diffusion **Schlüter-LIPROTEC-WSI**  
Diffusion de la lumière sur une surface murale carrelée avec **KERDI-BOARD** 28 mm

## Schlüter®-LIPROTEC-WSQ

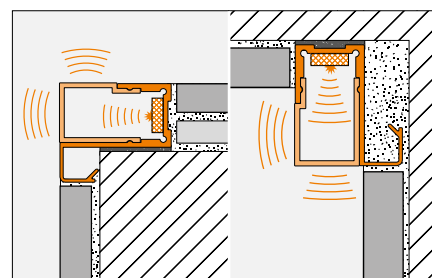
Schlüter-LIPROTEC-WSQ « sortant directement des panneaux muraux » dispose d'un profilé intégré de finition au design Quadec.



Écran de diffusion **Schlüter-LIPROTEC-WSD**  
Diffusion de la lumière sur une surface murale carrelée avec **KERDI-BOARD** 19 mm



Écran de diffusion **Schlüter-LIPROTEC-WSI**  
Diffusion de la lumière sur une surface murale non carrelée avec **KERDI-BOARD** 19 mm

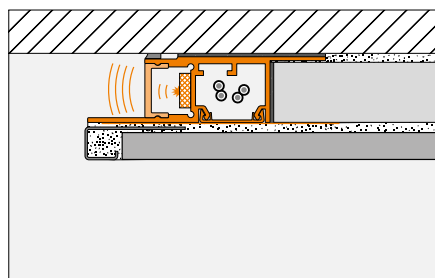


Gauche : écran de diffusion **Schlüter-LIPROTEC-WSD**  
Formation d'un angle sortant avec **KERDI-BOARD** 9 mm

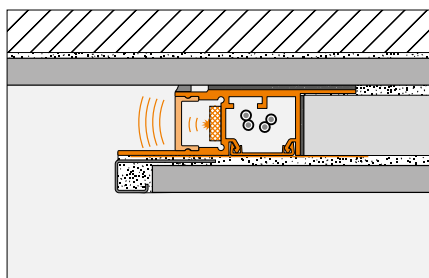
Droite : écran de diffusion **Schlüter-LIPROTEC-WSD**  
Formation d'un angle rentrant

## Schlüter®-LIPROTEC-WSK

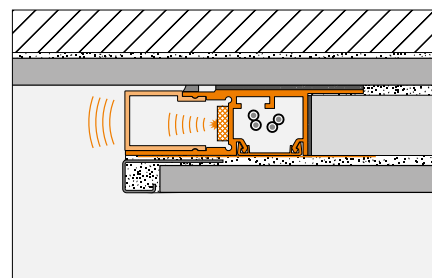
Schlüter-LIPROTEC-WSK « sortant directement des panneaux muraux » dispose d'un canal de câbles intégré



Écran de diffusion **Schlüter-LIPROTEC-WSI**  
Diffusion de la lumière sur une surface murale non carrelée avec **KERDI-BOARD** 19 mm



Écran de diffusion **Schlüter-LIPROTEC-WSI**  
Diffusion de la lumière sur une surface murale carrelée avec **KERDI-BOARD** 19 mm

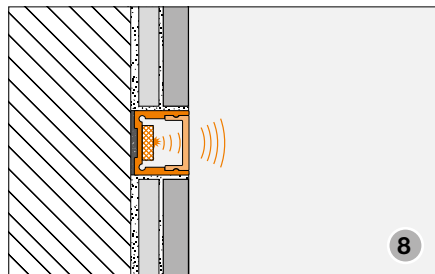


Écran de diffusion **Schlüter-LIPROTEC-WSD**  
Diffusion de la lumière sur une surface murale carrelée avec **KERDI-BOARD** 19 mm

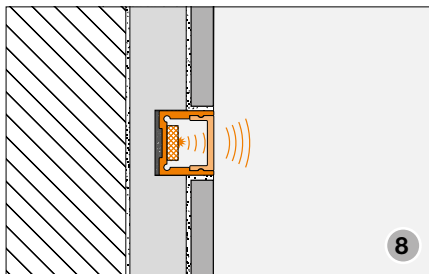


## Schlüter®-LIPROTEC-LL

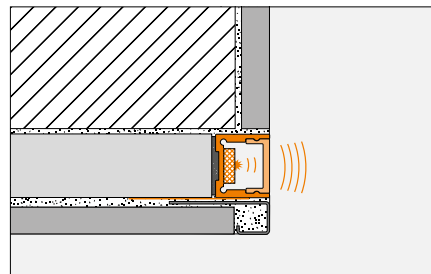
Le profilé Schlüter-LIPROTEC-LL permet de créer des éclairages d'accentuation linéaires à diffusion homogène de la lumière.



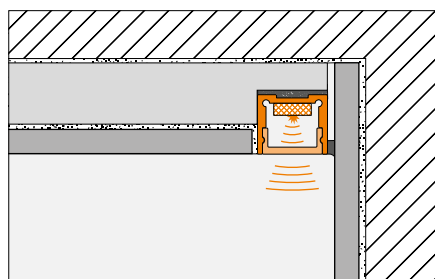
Écran de diffusion **Schlüter-LIPROTEC-WSI**  
Pose sur une surface murale carrelée  
avec **KERDI-BOARD** 9 mm



Écran de diffusion **Schlüter-LIPROTEC-WSI**  
Pose sur une surface murale carrelée avec module de  
montage **KB 19 150 2500 K1**



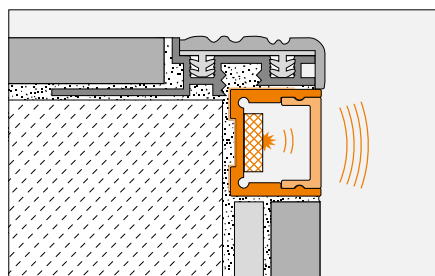
Écran de diffusion **Schlüter-LIPROTEC-WSI**  
Formation d'un angle dans la pièce  
avec **KERDI-BOARD** 19 mm



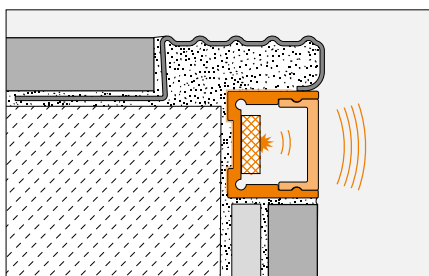
Possibilité de pose de **Schlüter-LIPROTEC-LL**  
En éclairage de niche avec **KERDI-BOARD** 19 mm et  
module de montage **KB 19 150 2500 K1**

Le profilé LIPROTEC-LL peut s'utiliser en éclairage de nez de marches et combiné aux profilés pour escaliers Schlüter-TREP-S/-B ou Schlüter-TREP-E, il permet de réaliser un éclairage esthétique de ces nez de marches. L'utilisation de l'écran de diffusion Schlüter-LIPROTEC-WSI permet de réaliser une diffusion directe de la lumière depuis le nez de marche. Pour améliorer l'adhérence de la surface anodisée du profilé, collez le ruban adhésif Schlüter-DESIGNBASE-HVL 38 sur les faces supérieures et arrière de LIPROTEC-LL en exerçant une pression régulière. Retirez le ruban adhésif dépassant à l'aide d'un cutter.

La réalisation des étapes de travail suivantes est similaire à la mise en oeuvre du profilé Schlüter-LIPROTEC-PB (voir page 12).



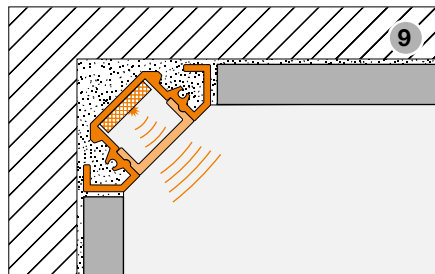
Écran de diffusion **Schlüter-LIPROTEC-WSI**  
Pose sur une contremarche carrelée sous le profilé  
pour escaliers **TREP-S, -B ou -SE**  
avec **KERDI-BOARD** 9 mm



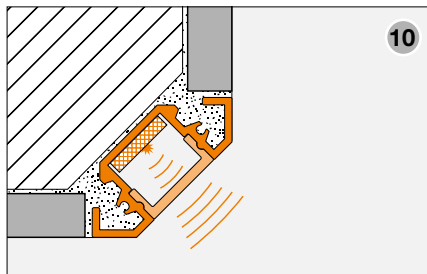
Écran de diffusion **Schlüter-LIPROTEC-WSI**  
Pose sur une contremarche carrelée sous le profilé  
pour escaliers **TREP-E**  
avec **KERDI-BOARD** 9 mm

## Schlüter®-DESIGNBASE-LLE

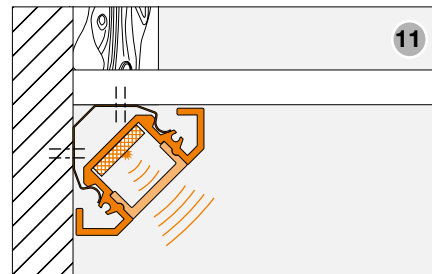
Schlüter-LIPROTEC-LLE permet de créer des bandeaux lumineux longeant le plafond, en jonction mur/plafond et dans les angles de murs.



Écran de diffusion **Schlüter-LIPROTEC-WSI**  
Pose en angle rentrant



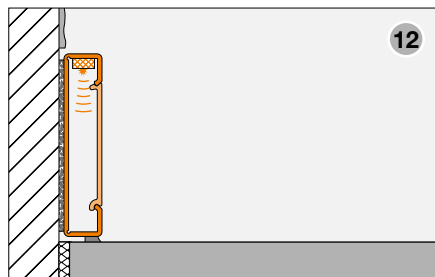
Écran de diffusion **Schlüter-LIPROTEC-WSI**  
Pose en angle sortant



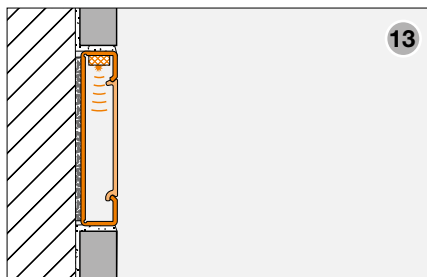
Écran de diffusion **Schlüter-LIPROTEC-WSI**  
Pose a posteriori le long du plafond avec les agrafes de montage **Schlüter-LIPROTEC-LLE/MK**

## Schlüter®-DESIGNBASE-QD

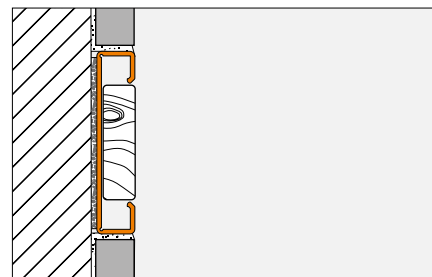
Le profilé Schlüter-DESIGNBASE-QD permet de définir des accents à l'aide d'un bandeau lumineux. Le profilé peut s'utiliser à la verticale, à l'horizontale, sous forme de socle, de plinthe, de listel, ou en finition d'un plan de travail. Le profilé peut être éclairé ou non.



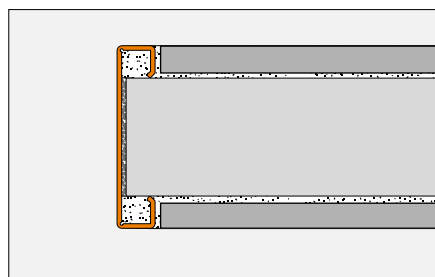
**Schlüter-DESIGNBASE-QD** avec éclairage  
Possibilité de pose en socle



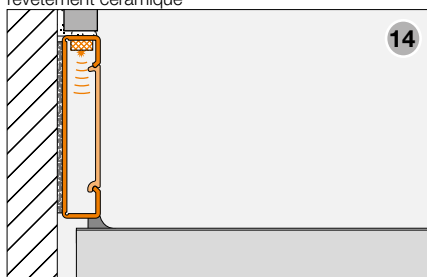
**Schlüter-DESIGNBASE-QD** avec éclairage  
Possibilité de pose en bandeaux lumineux dans le revêtement céramique



**Schlüter-DESIGNBASE-QD** sans éclairage  
destiné à recevoir des matériaux décoratifs



**Schlüter-DESIGNBASE-QD** sans éclairage  
Possibilité de pose en baguette de finition avec **KERDI-BOARD 38 mm**



**Schlüter-DESIGNBASE-QD** avec éclairage  
Possibilité de pose en raccordement au mur d'un plan de travail de cuisine



## Rubans LED

Les rubans LED sont disponibles en longueurs de 0,5 m, 1,0 m, 1,5 m, 2,0 m, 2,5 m et 4,0 m. Tous les rubans LED sont pré-confectionnés avec un câble d'une longueur de 3 m. Le ruban LED d'une longueur de 4,0 m est équipé d'une connexion à chaque extrémité permettant ainsi le raccordement

d'un côté ou de l'autre. Chaque câble a une couleur différente. Le conducteur positif est noir. Le câble de raccordement au ruban LED est fourni avec un capuchon de fermeture. En fonction du type de profilé, le câble d'alimentation du ruban LED est susceptible d'entraîner la formation d'ombres à la sor-

tie de lumière. Les rubans LED sont prévus pour le raccordement à une très basse tension de sécurité de 24 V CC. L'utilisation de différents rubans LED permet de créer différents effets d'éclairage.

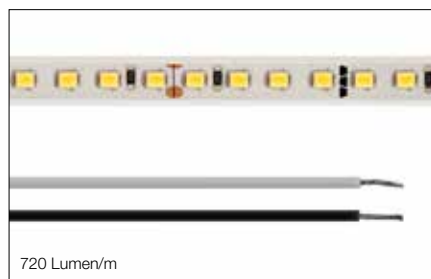
Les rubans LED des séries LT ES 11 bis LT ES 61 se différencient dans leurs dimensions et dans leur domaine d'application. Ces rubans LED sont disponibles dans deux températures de couleur :

3200/3400 kelvins – blanc chaud  
4900 kelvins – blanc neutre

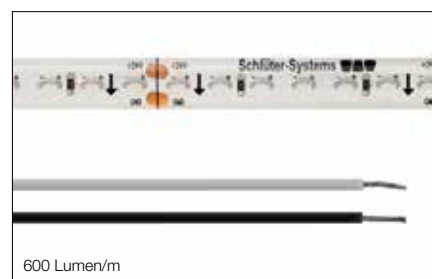
critères de mise en œuvre : bien-être, détente, ambiance méditerranéenne  
critères de mise en œuvre : modernité, attention, clarté



LT ES 11 / LT ES 21

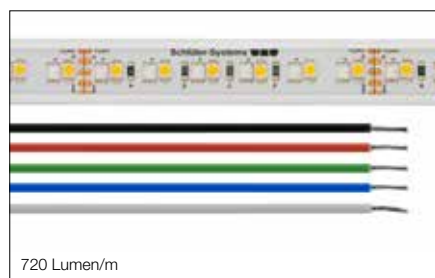


LT ES 31 / LT ES 41



LT ES 51 / LT ES 61

Le ruban LED LT ES 9 permet de régler plus de 16 millions de coloris différents et des températures de couleur entre 2500 K et 6500 K. Ce ruban LED ne peut s'utiliser que dans les profilés Schlüter-LIPROTEC-WS /-WSQ /-WSK/-LL et -LLE.



i

Pendant le fonctionnement, des écarts entre les températures de couleur allant jusqu'à 600 kelvins des valeurs citées peuvent se manifester. Cette tolérance de couleur ne constitue pas un motif de réclamation.

i

Les rubans LED ici décrits correspondent aux classes d'efficacité énergétique A+ à A. Vous trouverez des informations plus détaillées sur les classes d'efficacité énergétique de nos produits aux pages 88 – 89.

Combinaisons des écrans de diffusion		
Écran de diffusion	Facteur de transmission	Combinable à un profilé
LIPROTEC-VBI	43%	LIPROTEC-VB/-PB
LIPROTEC-VBD	43% / 5%	LIPROTEC-VB
LIPROTEC-PBD	43% / 5%	LIPROTEC-PB
LIPROTEC-WSI	43%	LIPROTEC-WS/-WSQ/-WSK/-LL/-LLE
LIPROTEC-WSD	64%	LIPROTEC-WS/-WSQ/-WSK
DESIGNBASE-QDD	45%	DESIGNBASE-QD



### Facteur de transmission








Le facteur de transmission représente le pourcentage de lumière transmis par un vitrage, donc la quantité de lumière qui pénètre dans une pièce après avoir traversé un verre diffusant (écran de diffusion).

## Limites du système, longueurs LED maximales

La capacité du système Schlüter-LIPROTEC est limitée. Les facteurs ci-dessous limitent le nombre de rubans LED.

Bloc d'alimentation: 200 W maximum (LT EKE 24 V 200 W) x 0,9 coefficient de sécurité  
= 180 W charge maximale pour les rubans.

Pour les récepteurs, il faut tenir compte des charges maximales respectives en ampères ou en watts des différentes sorties. Il faudra répartir les rubans LED en conséquence sur les connexions. Il en résulte les longueurs LED maximales suivantes pouvant être installées dans le système LIPROTEC :

Rubans LED	Art.-No.	Watts/m	LED max. mètres
 Rubans LED 3400 K, largeur : 12 mm, 140 LED/m	LT ES 11	7,5	24
 Rubans LED 4900 K, largeur : 12 mm, 140 LED/m	LT ES 21	7,5	24
 Rubans LED 3400 K, largeur : 7 mm, 140 LED/m	LT ES 31	7,5	24
 Rubans LED 4900 K, largeur : 7 mm, 140 LED/m	LT ES 41	7,5	24
 Rubans LED, diffusion latérale 3200 K, 140 LED/m	LT ES 51	7,5	24
 Rubans LED, diffusion latérale 4900 K, 140 LED/m	LT ES 61	7,5	24
 Rubans LED, multicolores RVB + B, 192 LED/m	LT ES 9	15,00	12

Le système LIPROTEC est limité quant à la longueur de câblage des différents composants électroniques entre eux. Un dépassement des longueurs de câble recommandées peut entraîner une défaillance du système LIPROTEC ou même d'autres composants électroniques (aucune compatibilité électromagnétique).

Les longueurs maximales de câble et les sections de câble entre, d'une part le bloc d'alimentation et le récepteur, et d'autre part, entre le récepteur et le câble d'alimentation LED sont déterminées. La section de câble ne doit pas être inférieure au dimensionnement d'AWG 16 (1,31 mm<sup>2</sup>) fixé.

Longueur de câble maximum entre le bloc d'alimentation et le récepteur : 2 m

Longueur de câble maximum entre le récepteur et le câble d'alimentation LED (boîte de dérivation) : 10 m

Le schéma de la page 40 illustre le principe de branchement.



## Remarque relative aux rubans LED :

Nos rubans LED sont protégés contre l'humidité (indice de protection IP65/IP67 = protection contre les projections d'eau dans toutes les directions). Les rubans LED sont intégralement gainés, ce qui assure la protection contre l'humidité et les sollicitations mécaniques. Les rubans LED peuvent être raccourcis aux endroits indiqués. Le capuchon de fermeture et la colle d'étanchéité fournis permettent d'obturer le ruban LED de façon à garantir sa conformité avec l'indice de protection IP.

La durée de vie des rubans LED Schlüter-LIPROTEC est comprise entre 30 000 et 40 000 heures.

## Montage

- En procédant au câblage, veillez à l'affectation correcte des câbles (+/-/R/G/B/B) ! Veillez à ne pas inverser la polarité.
  - Des câbles sont soudés sur les rubans LED. Le point de raccordement est garni d'un capuchon de fermeture et d'un mastic d'étanchéité. Cette jonction de câbles ne doit pas être détachée.
  - Un dépassement de la tension de service maximale entraîne une surcharge du module LED et réduit sa durée de vie.
  - Lors du montage, veillez à ne pas endommager ou interrompre les pistes conductrices sur les platines.
  - Les rubans LED à indice de protection IP 65/IP67 sont protégés contre l'eau (contre les jets d'eau de toutes directions à la lance) et contre les poussières. Lors de la livraison, les rubans LED sont revêtus d'un capuchon de fermeture et d'un mastic d'étanchéité à l'entrée du câble et à leur extrémité.
  - Les modules LED seront raccourcis à la longueur voulue en les coupant aux positions marquées.
  - Les rubans LED ne peuvent être raccourcis qu'à l'extrémité (aucune alimentation du câble). Refermez l'endroit coupé conformément aux exigences IP, en utilisant le capuchon de fermeture fourni et la colle d'étanchéité.
  - Un rallongement des rubans LED en les soudant, par exemple, n'est pas autorisé.
1. Coupez les rubans LED aux emplacements marqués (Fig. 1).
  2. Utilisez la colle d'étanchéité fournie pour réaliser la fermeture étanche de l'enveloppe en silicone (Fig. 2).
  3. Fermez l'extrémité du ruban LED afin qu'elle soit étanche à l'eau. Déposez d'abord suffisamment de colle dans l'embout de finition, puis poussez ensuite cet embout de finition sur le ruban LED (Fig. 3).
  4. Vérifiez si l'embout de finition et le ruban LED sont correctement reliés entre eux.
  5. Enlevez l'excédent de colle avec un chiffon.

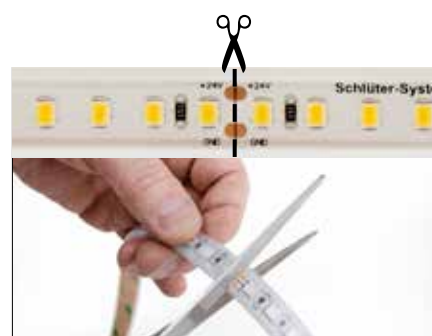


Fig. 1



Fig. 2



Fig. 3



### Remarques concernant la pose par collage des rubans LED :





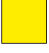




Collez les rubans LED à une température d'au moins 15 °C.

Les éléments nuisant à l'adhérence sont à éliminer entièrement de la surface à coller, en utilisant des nettoyeurs adaptés.

Collez les rubans LED dans le profilé en aluminium ou dans les écrans de diffusion en exerçant une pression élevée et uniforme.

## Possibilités de combinaison du type d'éclairage souhaité avec les différents profilés et récepteurs.

Rubans LED (tous les rubans LED sont dimmables)			Profilés					
			LIPROTEC-VB « Sortant directement de l'épaisseur du carrelage », placement des LED sur l'écran de diffusion	LIPROTEC-WS / -WSQ / -WSK sortant directement du panneau mural	LIPROTEC-D Pour matériaux décoratifs	LIPROTEC-PB Éclairage de marches, placement des LED sur l'écran de diffusion	DESIGNBASE -QD Éclairage de plinthes	LIPROTEC-LL Bandeau lumineux <b>LIPROTEC-LLE</b> Bandeau lumineux pour angle de mur
			Récepteur					
	Rubans LED 3400 K, 140 LED/m, 7,5 W/m largeur : 12 mm, hauteur : 5 mm recoupables tous les 50 mm	LT ES 11	LT ER 1 LT EBR 1	LT ER 1 LT EBR 1	-	-	-	LT ER 1 LT EBR 1
	Rubans LED 4900 K, 140 LED/m, 7,5 W/m largeur : 12 mm, hauteur : 5 mm recoupables tous les 50 mm	LT ES 21	-	LT ER 1 LT EBR 1	-	-	-	LT ER 1 LT EBR 1
	Rubans LED, étroits 3400 K, 140 LED/m, 7,5 W/m largeur : 7 mm, hauteur : 5 mm recoupables tous les 50 mm	LT ES 31	-	-	-	-	LT ER 1 LT EBR 1	-
	Rubans LED, étroits 4900 K, 140 LED/m, 7,5 W/m largeur : 7 mm, hauteur : 5 mm recoupables tous les 50 mm	LT ES 41	-	-	-	-	LT ER 1 LT EBR 1	-
	Rubans LED, diffusion latérale 3200 K, 140 LED/m, 7,5 W/m largeur : 8 mm, hauteur : 3,5 mm recoupables tous les 50 mm	LT ES 51	LT ER 1 LT EBR 1	-	LT ER 1 LT EBR 1	LT ER 1 LT EBR 1	-	-
	Rubans LED, diffusion latérale 4900 K, 140 LED/m, 7,5 W/m largeur : 8 mm, hauteur : 3,5 mm recoupables tous les 50 mm	LT ES 61	LT ER 1 LT EBR 1	-	LT ER 1 LT EBR 1	LT ER 1 LT EBR 1	-	-
	Rubans LED, Couleurs + blanc chaud, commandables à distance, 192 LED/m, 15 W/m largeur : 15 mm, hauteur : 5 mm recoupables tous les 62,5 mm	LT ES 9	-	LT EBR 4	-	-	-	LT EBR 4

**LT ER 1** – récepteur pour la commande de rubans LED monochromes (blancs) (en combinaison avec les interrupteurs radio Schlüter-LIPROTEC-E)

**LT EBR 1** – récepteur pour la commande de rubans LED monochromes (blancs),

Commande via Bluetooth ou via la télécommande radio fournie

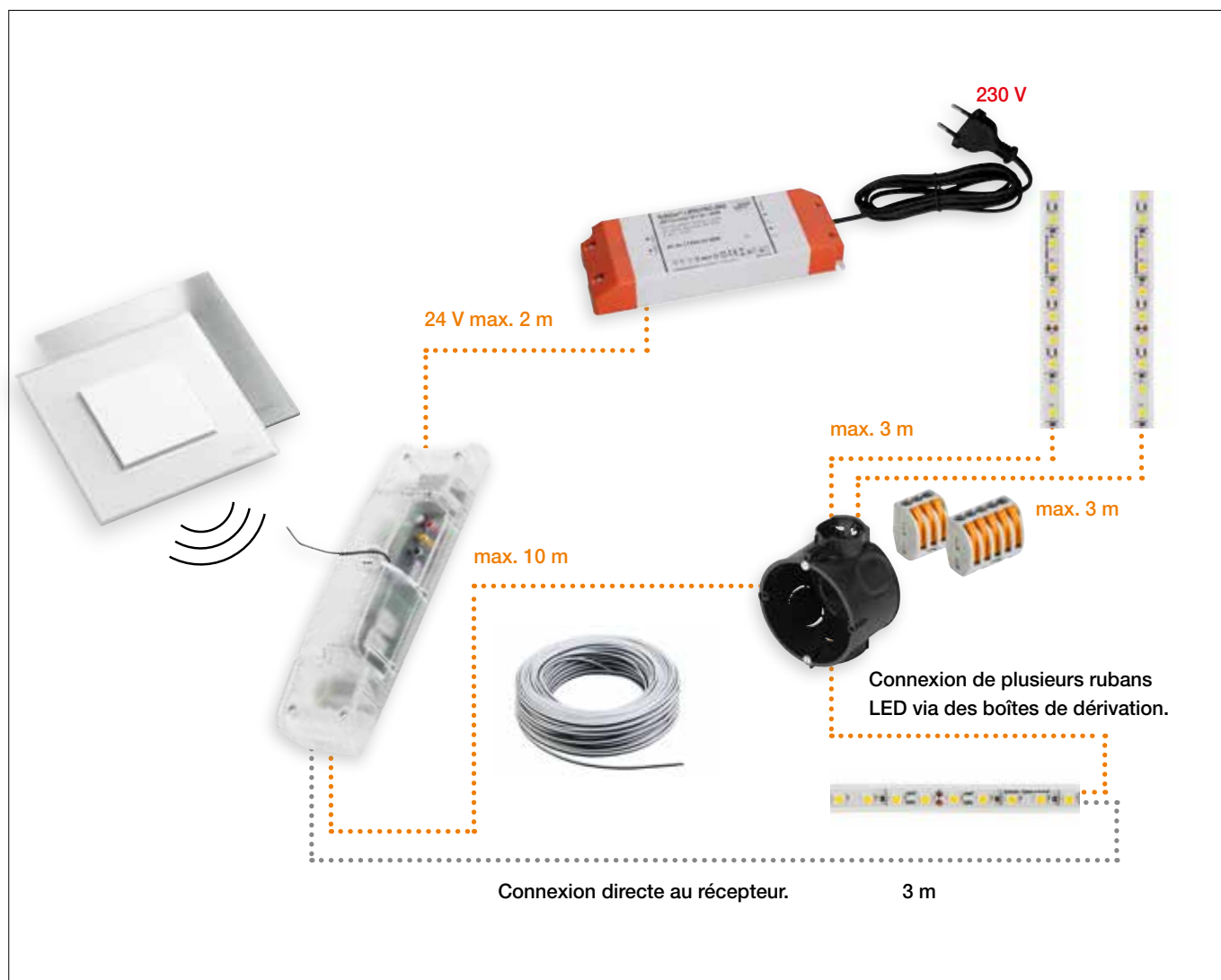
**LT EBR 4** – récepteur pour la commande des rubans LED multicolores (RVB + B),

Commande via Bluetooth ou via la télécommande radio fournie

Il est ainsi possible de centraliser la commande d'installations importantes dont les récepteurs sont éloignés les uns des autres à l'aide d'un seul émetteur (voir pages 30 et 44 – 49).



## Principe de branchement : commande radio (émetteur/récepteur)





## Sélection du bloc d'alimentation

La sélection du bloc d'alimentation dépend du type des rubans LED souhaités et de leur nombre.

### Exemple :

#### 1. Sélection des LED

Rubans LED 3400 K, 140 LED/m (LT ES 11) = 7,5 watts/mètre

#### 2. Détermination des longueurs LED

Pour le calcul de la puissance (watts), vous avez besoin des longueurs LED réelles à poser sur le chantier.

	Longueurs LED réelles	Longueurs à commander	Art.-No.
	1,15 m	1,5 m	LT ES 11/150
	0,35 m	0,5 m	LT ES 11/50
	2,35 m	2,5 m	LT ES 11
	0,90 m	1,0 m	LT ES 11/100
	2,25 m	2,5 m	LT ES 11
	2,15 m	2,5 m	LT ES 11
Total	9,15 m		

#### 3. Calcul de la puissance nécessaire :

Longueur LED : 9,15 m (LT ES 11) x 7,5 watts/mètre = 68,63 watts.

#### 4. Sélection du bloc d'alimentation

Calcul de contrôle :

bloc d'alimentation LT EKE 24 V 75 W = 75 W \* 0,9 coefficient de sécurité = 67,5 watts.

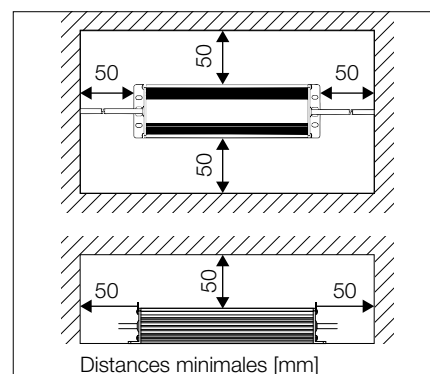
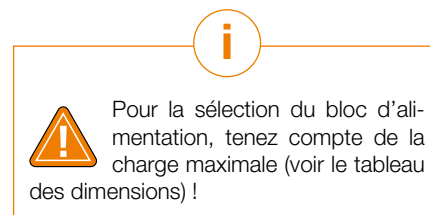
Dans ce cas, la charge maximale recommandée pour le bloc d'alimentation est dépassée.

Il faudra donc installer un bloc d'alimentation de la puissance supérieure (puissance de 100 watts : LT EKE 24 V 100 W).

## Positionnement des blocs d'alimentation

Dans une salle de bains, placez toujours le bloc d'alimentation en dehors des volumes de sécurité 0, 1 et 2. Respectez les distances minimales par rapport aux éléments de construction adjacents (voir également le point « Zones d'humidité de la salle de bains »).

Dimensions des blocs d'alimentation (L x B x H)		
LT EKE	24V 30W	156 mm x 50 mm x 17 mm
LT EKE	24V 50W	160 mm x 58 mm x 18 mm
LT EKE	24V 75W	160 mm x 58 mm x 18 mm
LT EKE	24V 100W	164 mm x 57 mm x 17 mm
LT EKE	24V 150W	177 mm x 57 mm x 18 mm
LT EKE	24V 200W	195 mm x 67 mm x 31 mm





## Schéma de branchement : commande radio (émetteur/récepteur)

Les récepteurs assurent un maniement simple des rubans LED. Les différentes programmations de la commande permettent de régler les fonctions Allumé/éteint/variation, la commande des couleurs, les températures de couleur ainsi que les scénarios de couleur.

### Récepteur LT ER 1

Permet la commande de rubans LED monochromes à température de couleur fixe et le branchement direct au récepteur en liaison avec les rubans LED des séries LT ES 11 à LT ES 61.

1ère possibilité :

3 rubans LED au maximum pour chaque connexion. Dans le système Schlüter-LIPROTEC, la puissance LED maximale d'une connexion est donc de l'ordre de  $4 \text{ m} \times 7,5 \text{ watts/m} = 30 \text{ watts}$ . Pour cette variante de connexion, il est donc possible de raccorder au récepteur un maximum de 3 longueurs de 30 watts = 90 watts (Fig. 1).

2e possibilité :

Si d'autres rubans LED doivent être branchés, ils peuvent l'être jusqu'à la puissance maximale (en watts) du bloc d'alimentation respectif et jusqu'à la charge maximale des connexions au récepteur, en respectant le schéma de branchement suivant (Fig. 2) : Dans ce cas, les rubans LED seront montés entre eux via une ou plusieurs boîtes de dérivation.

4 ampères (pour  $24 \text{ V} = 96 \text{ watts}$ ) sont possibles par connexion, donc au total 288 watts. Le système Schlüter-LIPROTEC est limité par le bloc d'alimentation de 200 watts.

En tenant compte du coefficient de sécurité de 0,9, nous obtenons une charge maximale de 180 watts.

Il en résulte donc les affectations maximales suivantes des connexions :

Connexion n° 1 : 96 watts au maximum, longueur LED maximale pour  $7,5 \text{ W/m} = 12,8 \text{ m}$   
Connexion n° 2 : 39 watts au maximum, longueur LED maximale pour  $7,5 \text{ W/m} = 5,2 \text{ m}$   
Connexion n° 3 : non branchée

La longueur LED maximale de 24 m peut également être répartie sur les 3 connexions.

Exemple :

Connexion n° 1 : 75 watts au maximum, longueur LED maximale pour  $7,5 \text{ W/m} = 10 \text{ m}$   
Connexion n° 2 : 60 watts au maximum, longueur LED maximale pour  $7,5 \text{ W/m} = 8 \text{ m}$   
Connexion n° 3 : 45 watts au maximum, longueur LED maximale pour  $7,5 \text{ W/m} = 6 \text{ m}$

Voir également mode d'emploi LT ER 1.

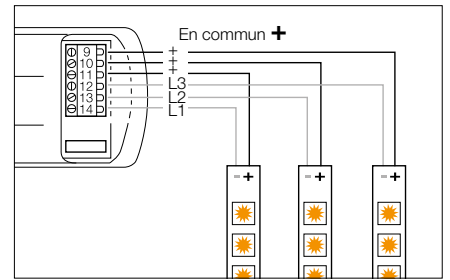


Fig. 1

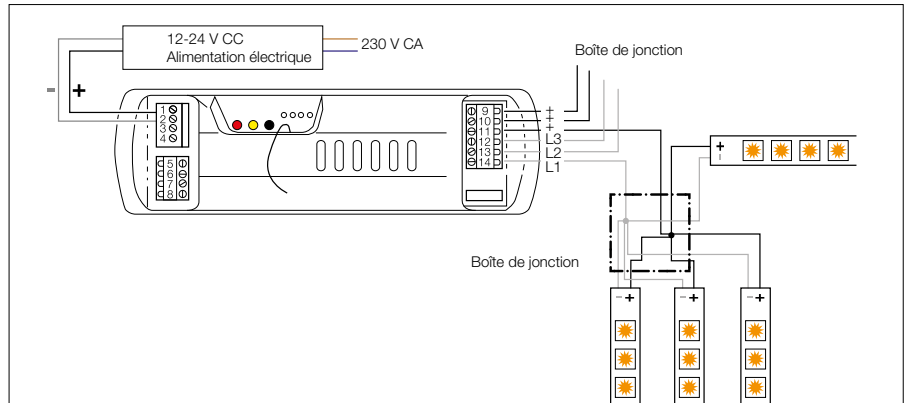


Fig. 2

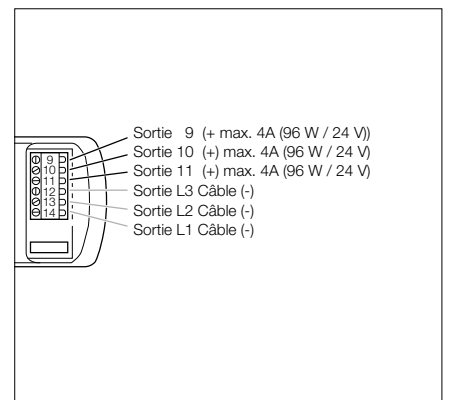


Fig. 3



## Systeme maître/esclave

Le système maître/esclave permet la commande parallèle sur de grandes distances de plusieurs récepteurs reliés entre eux. L'association du récepteur maître s'effectue avec celui de l'émetteur, le fonctionnement des récepteurs esclaves se conforme à celui du maître. Les limites du système de 180 W s'appliquent à un maître ou à un esclave et à leur bloc d'alimentation associé. Ces dites « îles système » qui permettent ainsi même l'installation de rubans LED 24 V jusqu'à une longueur de 984 m peuvent être commandées via un émetteur radio central.

40 récepteurs esclaves au maximum peuvent être raccordés à un récepteur maître. La longueur du câble de connexion entre deux récepteurs ne doit pas dépasser 50 m. La distance supportée entre le récepteur maître et le dernier récepteur esclave est de 200 m. La connexion entre les récepteurs maîtres et esclaves ainsi qu'entre les récepteurs esclaves sera établie via un câble bifilaire AWG 16 supplémentaire, Schlüter-LIPROTEC-ZK 2A.

### 1 bloc d'alimentation Schlüter-LIPROTEC-EKE

Les blocs d'alimentation se chargent de convertir la tension secteur appliquée en 24 volts, nécessaires aux rubans LED ; ces blocs d'alimentation sont disponibles en différentes puissances : de 30 à 200 watts (voir tarif LIPROTEC).

### 2 récepteurs maîtres Schlüter-LIPROTEC-ERM

Les récepteurs maîtres convertissent les signaux radio reçus de l'émetteur en commandes pour les rubans LED. Ils sont le premier composant d'une installation d'éclairage. Les récepteurs maîtres sont disponibles dans les variantes ci-dessous :

**LT ERM 1** (Allumé/éteint/variation) pour la commande de rubans LED blancs à température de couleur fixe (LT ES 11 à LT ES 61).

### 3 récepteurs esclaves Schlüter-LIPROTEC-ERS

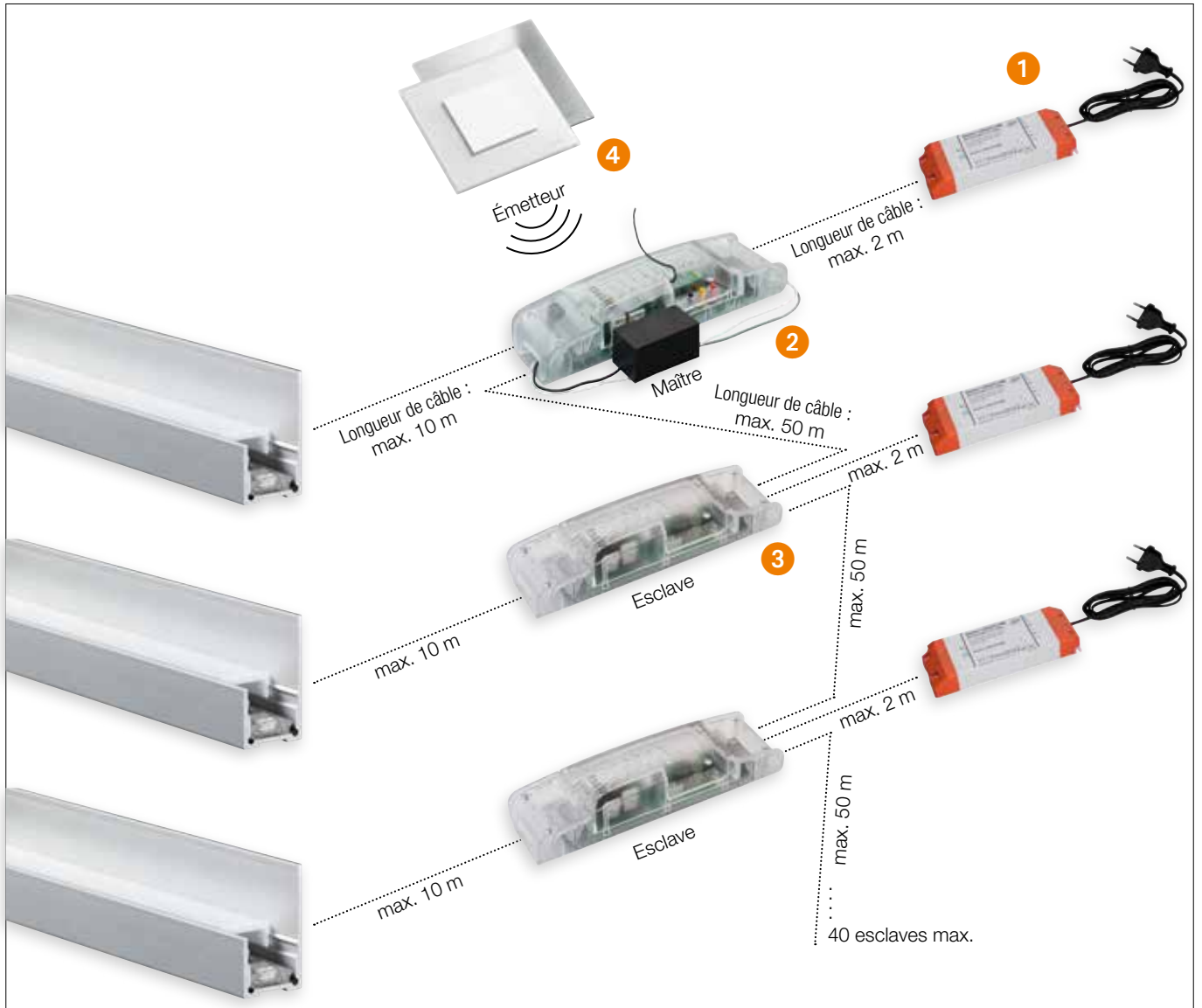
Les récepteurs esclaves convertissent les signaux reçus du maître en commandes pour les rubans LED. Ce sont des composants subordonnés au maître, raccordés entre eux en série. La commande des récepteurs esclaves ne peut se faire que par le récepteur maître associé. Les récepteurs esclaves sont disponibles dans les variantes ci-dessous :

**LT ERS 1/3** (Marche – Arrêt – Variateur) pour la commande de rubans LED blancs (LT ES 11 – LT ES 61).

### 4 interrupteurs Schlüter-LIPROTEC-E







Les interrupteurs permettent à l'utilisateur de piloter les composants techniques des profilés lumineux. La commande sans fil rend l'installation particulièrement facile. Tous les interrupteurs sont disponibles au choix en verre blanc brillant ou en acier inoxydable brossé :

- Monocanal (Allumé/éteint/variation) pour la commande de rubans LED blancs à température de couleur fixe, en interaction avec le récepteur LT ER 1
- Bicanal (Allumé/éteint/variation) pour la commande parallèle de deux récepteurs LT ER 1 aux rubans LED blancs et à température de couleur fixe





## Possibilités de combinaison des rubans LED à des récepteurs maîtres et esclaves

Rubans LED (tous les rubans LED sont dimmables)			Récepteur	
			Maître	Esclave
	Rubans LED 3400 K, longueur par récepteur : 24 m, longueur maximum : 984 m	<b>LT ES 11</b>	LT ERM 1	LT ERS 1/3
	Rubans LED 4900 K, longueur par récepteur : 24 m, longueur maximum : 984 m	<b>LT ES 21</b>	LT ERM 1	LT ERS 1/3
	Rubans LED 3400 K, longueur par récepteur : 24 m, longueur maximum : 984 m	<b>LT ES 31</b>	LT ERM 1	LT ERS 1/3
	Rubans LED 4900 K, longueur par récepteur : 24 m, longueur maximum : 984 m	<b>LT ES 41</b>	LT ERM 1	LT ERS 1/3
	Rubans LED 3200 K, longueur par récepteur : 24 m, longueur maximum : 984 m	<b>LT ES 51</b>	LT ERM 1	LT ERS 1/3
	Rubans LED 4900 K, longueur par récepteur : 24 m, longueur maximum : 984 m	<b>LT ES 61</b>	LT ERM 1	LT ERS 1/3

Voir également le mode d'emploi du récepteur maître/esclave.

### Schéma de branchement : système maître/esclave

La connexion des récepteurs entre eux se fera via un câble bifilaire AWG 16, en raccordant la sortie « Slave Out » du récepteur maître à l'entrée « Slave In » du récepteur esclave suivant.

La connexion des récepteurs esclaves suivants se fera de la même manière.

En connectant les récepteurs entre eux, respectez l'affectation correcte des câbles à l'aide de leur marquage B1 (noir) et B2 (blanc).

Connectez d'abord les récepteurs entre eux avant d'activer l'alimentation en tension !



Dans le cas d'une interruption de la liaison filaire vers un récepteur esclave, le récepteur émettra un bourdonnement de 3 secondes et les LED 1 à 4 du boîtier s'allumeront.

## Exemple d'installation

La sélection des récepteurs et blocs d'alimentation dépend du type de rubans LED souhaités et de leur nombre.

### Exemple :

#### 1. Sélection LED « lumière blanche »

Rubans LED 3400 K, 140 LED/m (LT ES 11) = 7,5 watts/mètre

#### 2. Détermination des longueurs LED

Pour le calcul de la puissance (watts), vous avez besoin des longueurs LED réelles à poser sur le chantier.

#### Exemple de calculs

	Longueurs LED réelles	Longueurs à commander	Art.-No.
	9,35 m	9,5 m	3 x LT ES 11 1 x LT ES 11/ 200
	14,35 m	14,5 m	5 x LT ES 11 1 x LT ES 11/ 200
	19,00 m	19,0 m	7 x LT ES 11 1 x LT ES 11/ 150
	5,90 m	6,0 m	2 x LT ES 11 1 x LT ES 11/ 100
Total	48,60 m		

#### 3. Calcul de la puissance nécessaire

Longueur LED : 48,6 m (LT ES 11) x 7,5 watts/mètre = 365 watts

#### 4. Sélection du bloc d'alimentation

Puissance calculée de 365 watts/puissance maximale du bloc d'alimentation 180 watts = 2,03. La valeur 2,03 ainsi déterminée étant arrondie au prochain entier 3, utilisez donc toujours trois blocs d'alimentation. Pour simplifier l'installation, nous vous recommandons d'utiliser des blocs d'alimentation d'une puissance de 200 watts (LT EKE 24 V 200 W), ce qui autorise une plus grande liberté d'aménagement en fonction des conditions du chantier.

#### 5. Sélection du récepteur

Les rubans LED de la série LT ES 11 seront couplés aux récepteurs maîtres LT ERM 1 et aux récepteurs esclaves LT ERS 1/3 du système maître/esclave conformément au tableau de la page 44. Le nombre de récepteurs correspond au nombre de blocs d'alimentation. Un seul récepteur maître sera toujours utilisé et combiné à 40 récepteurs esclaves au maximum, il en résulte la liste de matériaux ci-dessous.

#### 6. Liste de matériaux pour la commande

Nombre	Art.-No.	Remarque
1	LT ERM 1	Récepteur maître pour LT ES 11
2	LT ERS 1/3	Récepteur esclave pour LT ES 11
1	LT ZK 2A 10 50M	Câble bifilaire pour la connexion entre les récepteurs
3	LT EKE 24V 200W	Blocs d'alimentation 24 volts, 200 watts
1	LT E 1 KSBW	Émetteur, monocanal, verre véritable, blanc brillant



## 7. Répartition des rubans LED

L'« île système » composée du récepteur, du bloc d'alimentation et des rubans LED est limitée aux 200 watts du bloc d'alimentation. En tenant compte du coefficient de sécurité de 0,9, nous obtenons une charge maximale de 180 watts.

Récepteur :	LT ERM 1 (récepteur maître)		LT ERS 1/3 (maître/esclave)		LT ERS 1/3 (maître/esclave)	
	14,35	5 x LT ES 11	9,35 m	3 x LT ES 11	19 m	7 x LT ES 11
		1 x LT ES 11/ 200		1 x LT ES 11/ 200		1 x LT ES 11/ 150
			5,90 m	2 x LT ES 11 1 x LT ES 11/ 100		
Puissance	14,35 m * 7,5 watts/mètre = 107,6 watts		15,25 m * 7,5 watts/mètre = 114,4 watts		19,00 m * 7,5 watts/mètre = 142,5 watts	

Tous les récepteurs et blocs d'alimentation seront donc exploités dans les limites maximales admissibles de charge de 180 watts.

La figure 1 illustre le raccordement de l'installation :

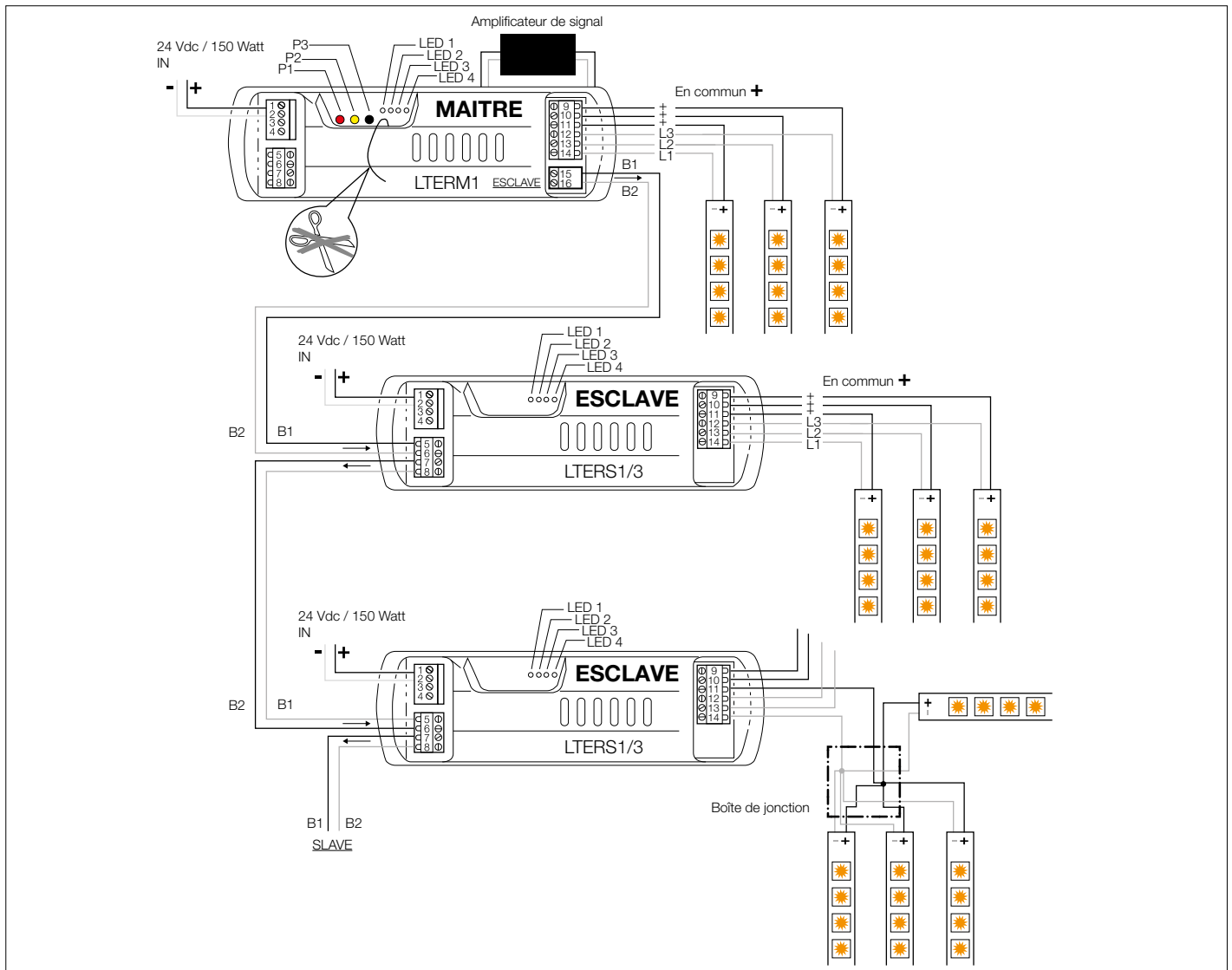


Figure 1



## Caractéristiques techniques

	LT ERM 1	LT ERS 1/3
Fréquence de réception :	868,3 Mhz	
Température ambiante maximale admissible en fonctionnement :	entre -20 °C et +60 °C	
Charge totale maximale par sortie :	4 A = 96 W	4 A = 96 W
Température ambiante maximale admissible en fonctionnement	entre -20 °C et +60 °C	
Longueur maximale des rubans LED du système maître/esclave :	24 m	24 m
PWM:	200 Hz	
Indice de protection:	IP20	
Dimensions :	165 x 68 x 35 mm	165 x 47 x 35 mm
Nombre maximal d'esclaves :	40	
Distance maximale entre deux récepteurs :	50 m	
Distance totale maximale entre le maître et tous les esclaves :	200 m	
Section de câble pour la connexion entre récepteurs (« BUS ») :	2 x 1,31 mm <sup>2</sup> (AWG 16)	

Le raccordement, le positionnement et le calcul des longueurs LED sont similaires à ceux du récepteur Schlüter-LIPROTEC LT ER 1 conformément à la description des pages 42 et suivantes. La sélection de l'émetteur (en fonction du type d'éclairage) est similaire à celle du système récepteur standard ; elle est décrite sur les pages 51 et 53.



## Connexion du récepteur au bloc d'alimentation

Branchez l'alimentation en tension à la connexion marquée.

Alimentation en tension = 24 volts.

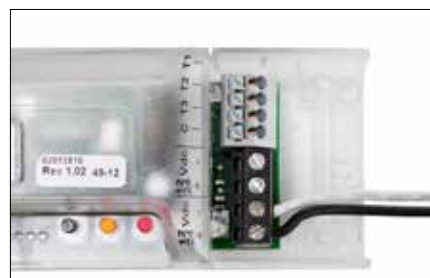
Câblage : noir +  
blanc -

## Connexion des rubans LED au récepteur

Respectez la polarité.

La longueur de dénudage du câble est de 8 mm.

Appuyez les contacts de raccordement en utilisant un petit tournevis, insérez le câble dénudé dans son logement. Contrôlez le maintien stable du câble.



## Protection contre les perturbations radioélectriques

i



Lors de la pose de câbles dans les règles de l'art, tenez compte des points suivants afin de garantir une bonne protection contre les perturbations radio-électriques et la plus grande sécurité de fonctionnement possible :

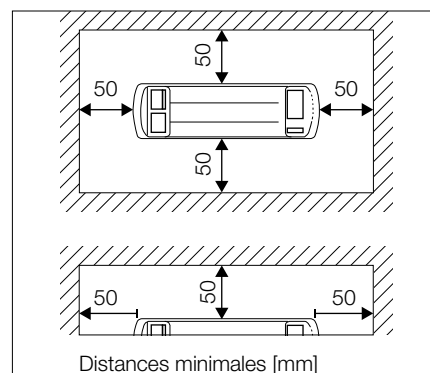
- Montez le/les blocs d'alimentation à une distance minimale de 30 cm des profilés en aluminium. Respectez toujours les distances minimales par rapport aux éléments de construction adjacents.
- Posez les câbles de sortie dans les règles de l'art en respectant une distance adéquate par rapport aux surfaces métalliques mises à la terre (afin de réduire les couplages capacitifs).
- Choisissez une distance aussi grande que possible entre le câble d'alimentation et celui des Led (une distance minimale de 5 cm permet d'éviter un découplage des perturbations entre les câbles d'alimentation et ceux des Led) ; et toute pose en parallèle des câbles d'alimentation et de ceux des modules LED est absolument à proscrire.

Évitez en général tout croisement des câbles d'alimentation et des modules LED ; et si de tels croisements ne peuvent absolument pas être évités, leur réalisation devra se faire à angle droit si cela est possible du point de vue technique et de celui de la sécurité (afin d'éviter des couplages HF sur les câbles d'alimentation).

## Positionnement du récepteur

Dans une salle de bains, placez toujours le récepteur en dehors des zones de sécurité électrique 0, 1 et 2. Respectez les distances minimales par rapport aux éléments de construction adjacents. Veillez à une ventilation suffisante. Dans le cas d'un cloisonnement du récepteur, testez le fonctionnement de la liaison radio vers l'interrupteur radio (voir également les modes d'emploi du récepteur).

Dimensions du récepteur (L x P x H)		
LT ER 1	24 V	165 mm x 47 mm x 35 mm
LT ERM 1	24 V	165 mm x 68 mm x 35 mm
LT ERS 1/3	24 V	165 mm x 47 mm x 35 mm



## Sélection de l'interrupteur radio

L'émetteur (bouton-poussoir) sert à la commande du récepteur LT ER 1 ainsi qu'à celle du récepteur maître LT ERM 1 commandant de son côté les rubans LED.

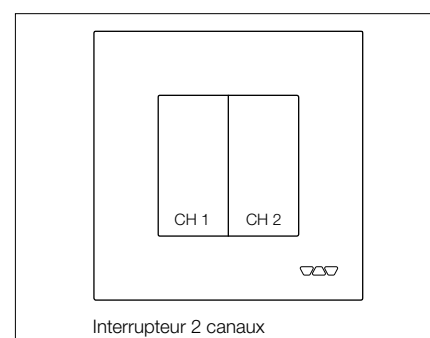
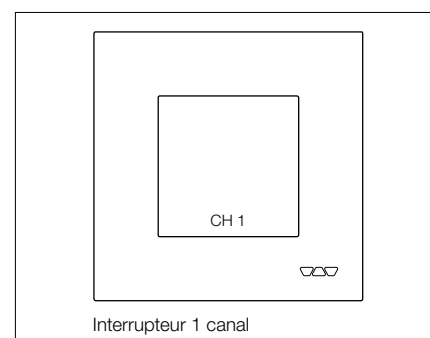
La liaison sans fil entre l'interrupteur et le récepteur est assurée par un système radio. La distance entre l'interrupteur radio et le récepteur ne devrait pas dépasser 50 m. Des murs et des plafonds peuvent en outre affecter la portée. Contrôlez le fonctionnement de l'interrupteur radio avant de l'installer.

La sélection de l'interrupteur radio dépend du type de rubans LED utilisés ou du récepteur.

Interrupteur radio 1 canal **LT E1 KS ...** (une touche) : Fonction : Allumé/éteint/gradation (avec récepteur LT ER 1).

Interrupteur radio 2 canaux **LT E2 KS ...** (deux touches) : Fonction : Allumé/éteint/gradation (avec récepteur LT ER 1). Un deuxième bouton-poussoir permet la commande d'un deuxième récepteur qui permet également de commander les rubans LED respectifs à l'aide des fonctions Allumé/éteint/gradation.

Dimensions de l'interrupteur radio (L x P x H)	
LT E1 KS ...	87 mm x 87 mm x 10 mm
LT E2 KS ...	87 mm x 87 mm x 10 mm





## Montage de l'émetteur

### 1<sup>ère</sup> variante : montage avec un pad adhésif double face

Le montage s'effectue à l'aide du pad adhésif double face fourni ; l'intercalaire sera d'abord retiré d'un côté de ce pad, puis ce dernier placé centralement sur la face arrière de l'émetteur (Fig. 1).

L'intercalaire restant sera alors retiré de la face arrière du pad adhésif, puis l'émetteur fixé sur la surface de montage prévue, solide (mur, meuble, ...) en exerçant une légère pression. Protégez l'émetteur contre l'humidité et positionnez-le dans la salle de bains en dehors des zones de sécurité électrique 0, 1 et 2.

Le support ne doit présenter aucune trace d'éléments nuisant à l'adhérence tels que graisse, huile, silicone, poussières et impuretés.

Il ne sera plus possible de corriger ultérieurement la position et l'orientation de l'émetteur. Le pad adhésif double face servant à fixer l'émetteur atteint sa force d'adhérence maximale au bout de 24 heures. Température d'utilisation d'au moins +10 °C.

### 2<sup>e</sup> variante : montage avec des vis

Pour retirer le cache, insérez un tournevis d'une largeur de 5 à 6 mm dans les orifices sur la face arrière de l'émetteur, prévus à cet effet. Le cache peut être facilement retiré en tournant légèrement le tournevis (Fig. 2).

L'émetteur pourra être ensuite vissé en utilisant les encoches marquées (Fig. 3). Déterminez le nombre et le type des vis et des chevilles en fonction du support respectif.

Selon les encoches présentes, il sera possible de procéder à une correction ultérieure minimale de l'orientation de l'émetteur.

## Changement de la pile de l'émetteur

Conservez toujours les piles hors de portée des enfants. En cas d'ingestion d'une pile, consultez immédiatement un médecin. Utilisez exclusivement des piles de type CR 2430.

Avant de les stocker ou de les éliminer, placez toujours les piles dans leur emballage d'origine afin d'éviter tout contact avec des parties métalliques, pouvant entraîner le déchargement, l'inflammation ou l'endommagement des piles.

1. Ouvrez le cache comme décrit à la Fig. 4.
2. Insérez la pile conformément au placement de l'ancienne.

**Respectez la polarité (+/-) !**



Fig. 1



Fig. 2



Fig. 3



Fig. 4







i

### Recyclage des piles



Le recyclage de piles usagées ou défectueuses devra toujours s'effectuer conformément aux réglementations en vigueur. En cas de doute, contactez l'agence régionale de l'environnement ou les services d'élimination des déchets. Ne jetez jamais les piles avec les ordures ménagères.

## Sélection de l'interrupteur radio en fonction du type d'éclairage

Rubans LED (tous les rubans LED sont dimmables)			Interrupteur 87 x 87 x 10 mm (L x P x H)		À combi- ner avec le récepteur :
			Interrupteur 1 canal LIPROTEC-E1 KS...	Interrupteur 2 canaux LIPROTEC-E2 KS...	
	Rubans LED 3400 K, 140 LED/m, 7,5 W/m Largeur : 12 mm, hauteur : 5 mm	<b>LT ES 11</b>	<b>X</b>	<b>X</b>	<b>LT ER 1</b>
	Rubans LED 4900 K, 140 LED/m, 7,5 W/m Largeur : 12 mm, hauteur : 5 mm	<b>LT ES 21</b>	<b>X</b>	<b>X</b>	<b>LT ER 1</b>
	Rubans LED, étroits 3400 K, 140 LED/m, 7,5 W/m Largeur : 8 mm, hauteur : 5 mm	<b>LT ES 31</b>	<b>X</b>	<b>X</b>	<b>LT ER 1</b>
	Rubans LED, étroits 4900 K, 140 LED/m, 7,5 W/m Largeur : 7 mm, hauteur : 5 mm	<b>LT ES 41</b>	<b>X</b>	<b>X</b>	<b>LT ER 1</b>
	Rubans LED diffusion latérale 3200 K 140 LED/m, 7,5 W/m Largeur : 8 mm, hauteur : 3,5 mm	<b>LT ES 51</b>	<b>X</b>	<b>X</b>	<b>LT ER 1</b>
	Rubans LED diffusion latérale 4900 K, 140 LED/m, 7,5 W/m Largeur : 8 mm, hauteur : 3,5 mm	<b>LT ES 61</b>	<b>X</b>	<b>X</b>	<b>LT ER 1</b>

<b>Interrupteur 1 canal</b>	LT E1 KS BW	Cache en verre, blanc, similaire RAL 9010
	LT E1 KS EB	Cache en acier inoxydable brossé, V4A
<b>Interrupteur 2 canaux</b>	LT E2 KS BW	Cache en verre, blanc, similaire RAL 9010
	LT E2 KS EB	Cache en acier inoxydable brossé, V4A

Voir également les modes d'emploi de l'interrupteur radio et du récepteur.



## Instructions de programmation LT ER 1 / LT ERM 1



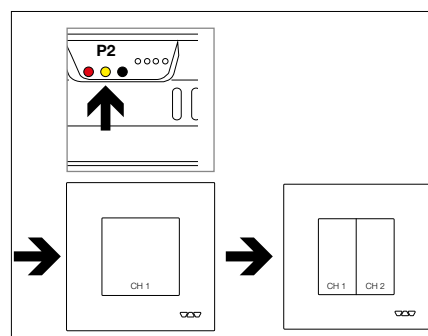
### Programmation de base

#### Mise en mémoire de différents canaux, dotés de la fonction **Allumé/Éteint/Gradation**

Chaque canal de l'émetteur est mémorisé avec la fonction de gradation pour ce type de mise en mémoire. Des impulsions brèves allument ou éteignent la lumière. Des impulsions longues permettent d'augmenter ou de diminuer le niveau de gradation.

- Appuyez deux fois sur le bouton-poussoir P2 et maintenez-le appuyé la deuxième fois. À chaque pression, l'appareil émet une tonalité brève qui passe ensuite à une tonalité continue.
- Continuez à maintenir le bouton-poussoir P2 enfoncé, tout en appuyant sur le canal à associer pendant qu'une tonalité continue est émise. Une fois l'association effective, le système émet des tonalités rapides.

Il est possible d'affecter CH 1 à CH 2.



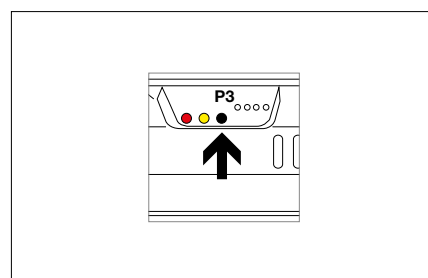
En cas de dysfonctionnement, réinitialisez comme décrit au paragraphe ci-dessous, puis répétez la programmation.

#### Suppression de tous les canaux et de tous les émetteurs :

##### « Réglages usine de l'émetteur »

- Appuyez deux fois sur le bouton-poussoir P3 et maintenez-le appuyé la deuxième fois. À chaque appui, l'appareil émet une tonalité brève qui passe ensuite à une tonalité ininterrompue rapide.
- Continuez à maintenir le bouton-poussoir P3 appuyé. Au bout de 10 secondes, le buzzer émet une tonalité continue signalant que la mémoire a été complètement effacée.

**Vous trouverez d'autres possibilités de programmation au paragraphe respectif des instructions de montage du récepteur.**



## Commande Bluetooth pour smartphone/tablette



Schlüter-LIPROTEC-EBR 4 est un récepteur Bluetooth permettant de commander jusqu'à 12 m de rubans LED de la série LT ES 9 via la télécommande radio fournie ou via des smartphones ou des tablettes compatibles Bluetooth. La commande du récepteur s'effectue via l'application Schlüter-LED-Color-Control, disponible aussi bien pour des appareils Android qu'iOS et pouvant être téléchargée gratuitement.

Cette application alliée aux rubans LT ES 9 RVB+B permet de régler plus de 16 millions de couleurs et de tons blancs dans des températures de couleur variables. Une présélection de tons blancs et colorés est possible pour les températures de couleur ; ces tons pouvant être enregistrés en favoris dans l'application. 42 variations de couleurs différentes programmées par défaut peuvent être lues à des vitesses variables.

Schlüter-LIPROTEC-EBR 1 est un récepteur Bluetooth permettant de commander jusqu'à 24 m de rubans LED blancs de la série LT ES 11 - LT ES 61 via la télécommande radio fournie ou via des smartphones ou des tablettes compatibles Bluetooth. La commande du récepteur s'effectue via l'application Schlüter-LED-Color-Control, disponible aussi bien pour des appareils Android qu'iOS et pouvant être téléchargée gratuitement. Via l'application il est possible d'enregistrer les intensités lumineuses aux variations différentes en favoris et de les commander sur un terminal mobile et sur la télécommande fournie.

Il est possible de coupler simultanément deux terminaux mobiles au récepteur. Grâce à ses dimensions très réduites, le récepteur n'a qu'un encombrement très faible.



Pour installer l'application « LED-Color-Control » sur une tablette, les critères de recherche du Store devront éventuellement être complétés pour élargir l'affichage des applications pour smartphones. Bluetooth® est un standard reconnu dans le monde entier, utilisé en différentes versions sur les terminaux mobiles actuels. Dans des cas très rares, des adaptations (futurs) de fabricants de terminaux mobiles peuvent affecter la performance et la compatibilité ou même ne pas les assurer. Vous trouverez des informations plus détaillées dans le mode d'emploi de votre terminal mobile. Le terminal mobile ne fait pas partie de la livraison.

## Connexion des rubans LED au récepteur Bluetooth

Pour connecter le récepteur Bluetooth aux rubans LED, utilisez les bornes Schlüter-LIPROTEC-ZKL incluses. Insérez l'extrémité du câble dénudé dans son logement. La longueur de dénudage du câble est de 9 mm. Contrôlez le maintien stable du câble.

Pour **Schlüter-LIPROTEC-EBR 4**:

Le ruban LED multicolore LT ES 9 a, comme le récepteur Bluetooth, cinq câbles d'alimentation aux codes couleurs suivants :

**R** = rouge, **G** = vert, **B** = bleu, **W** = blanc, **+** = noir.

Le raccordement des rubans LED LT ES 9 (RGB+B) s'effectue conformément aux codes couleur et à l'aide de bornes LIPROTEC-ZKL.

Pour **Schlüter-LIPROTEC-EBR 1**:

Les rubans LED blancs de la série LT ES 11 - LT ES 61 ont, comme le récepteur Bluetooth, deux câbles d'alimentation aux codes couleurs suivants :

**W** = blanc, **+** = noir.

Le raccordement des rubans LED (blancs) de la série LT ES 11 - LT ES 61 s'effectue conformément aux codes couleur et à l'aide de bornes LIPROTEC-ZKL.

Installez d'autres boîtes de raccordement si les bornes LIPROTEC-ZKL 3A ne permettent pas de connecter un plus grand nombre de rubans LED, en respectant la charge totale maximale. La charge maximale d'un récepteur Bluetooth ne peut être dépassée.



Vous trouverez d'autres informations techniques détaillées sur la mise en œuvre de Schlüter-LIPROTEC et sur ses conditions de garantie dans les modes d'emploi des différents composants. Le terminal mobile ne fait pas partie de la livraison.



## Connexion du récepteur au bloc d'alimentation

Branchez l'alimentation en tension à la connexion marquée.

Les extrémités de câble du récepteur Bluetooth peuvent être directement raccordées au bloc d'alimentation.

La connexion correspondante est signalée par un petit drapeau où « 24 V CC » est apposé.

La longueur de câble maximum entre le bloc d'alimentation et le récepteur est de 2 m.

Alimentation en tension : = 24 Volt.

Câblage : noir +

blanc -

Pour améliorer le confort d'utilisation, nous recommandons l'installation d'un interrupteur en attente dans le local.

## Aperçu des connexions

Type	LT EBR 1	LT EBR 4
entrée 1:	noir (+)	noir (+)
entrée 2:	blanc (-)	blanc (-)
sortie 1:	noir (+)	noir (+)
sortie 2:	blanc (-), max. 10 A	blanc (-), max. 3,5 A
sortie 3:		vert (-), max. 2,0 A
sortie 4:		rouge (-), max. 2,0 A
sortie 5:		bleu (-), max. 2,0 A

## Caractéristiques techniques du récepteur Bluetooth

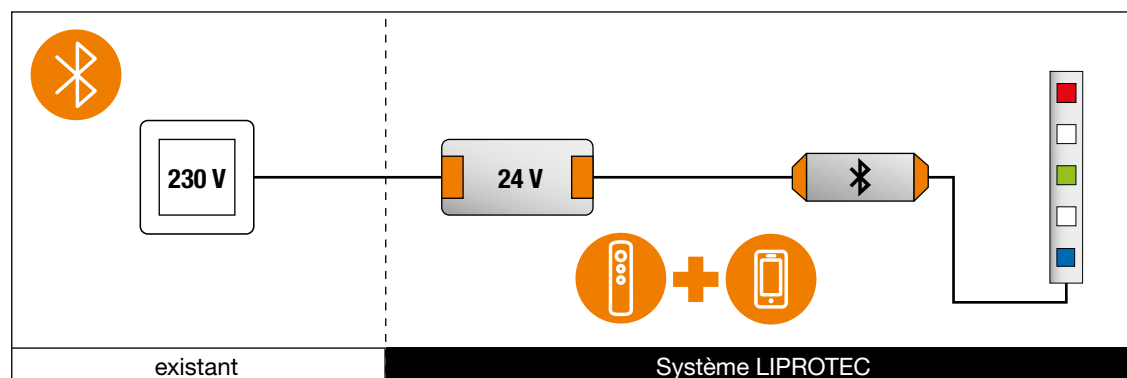
	LT EBR 1	LT EBR 4
Plage de fréquences :	entre 2,402 et 2,480 GHz	
Tension d'entrée :	24 V	
Type de transmission :	Bluetooth	
Portée de la connexion Bluetooth :	max. 10 m	
Température ambiante max. admissible en fonctionnement :	entre -20 °C et +50 °C	
Charge totale maximale par sortie :	240 W	84 W (blanc) 3 x 48 W (couleur)
Charge totale maximale sur sorties :	240 W	228 W
Charge totale maximale du système LIPROTEC :	180 W	
Longueur maximale des rubans LED du système LIPROTEC :	24 m	12 m
PWM :	1000 Hz	
Indice de protection :	IP63	
Dimensions (L x B x H):	87 x 21 x 8,5 mm	
Poids :	33 g	
Câble d'alimentation (entrée) :	300 mm, 2 x 1,31 mm <sup>2</sup> (AWG 16)	
Câble d'alimentation (sortie) :	300 mm, 2 x 1,31 mm <sup>2</sup> (AWG 18)	300 mm, 5 x 0,82 mm <sup>2</sup> (AWG 18)



## Caractéristiques techniques : télécommande

Type	Télécommande	Support mural
Dimensions :	35 x 122 x 9 mm	37 x 123 x 8 mm
Poids :	38 g	25 g
Type de transmission :	radio	
Plage de fréquences :	433,92 MHz	
Portée maximum :	10 m	
Pile :	CR2032	

## Schéma de raccordement





## Télécommande radio

Pour commander le récepteur Bluetooth à l'aide de la télécommande fournie, procédez de la manière suivante :

- Vérifiez que vous vous trouvez bien dans la zone de réception du récepteur Bluetooth.
- Vous pouvez allumer et éteindre le système LIPROTEC en appuyant sur la touche « Marche/arrêt ».
- Vous pouvez faire défiler les réglages par défaut du récepteur en appuyant sur les flèches « Haut » et « Bas ».

Si outre la télécommande fournie, vous voulez utiliser d'autres télécommandes, vous devrez d'abord les connecter au récepteur Bluetooth.

Procédez de la manière suivante :

- Mettez le récepteur Bluetooth hors tension.
- Rétablissez l'alimentation en tension, puis appuyez simultanément pendant 3 secondes sur la touche « Marche/arrêt » et sur la flèche « Bas » de la télécommande devant être connectée au récepteur Bluetooth.

## Connexion Bluetooth

Le récepteur établit la connexion vers le smartphone ou la tablette via Bluetooth. Avant de pouvoir commander le récepteur via l'application Schlüter, les appareils auront déjà dû être couplés entre eux.

- Appuyez sur la télécommande et simultanément pendant 3 secondes sur la touche « Marche/arrêt » et sur la flèche « Haut ».
- Après un délai de 2 secondes, le récepteur Bluetooth affiche alors pendant 90 secondes l'état « En attente de connexion » par un clignotement rapide en bleu et jaune des LED sur le récepteur Bluetooth.

Pendant ce délai, le récepteur pourra être détecté en tant qu'appareil « LED xxx » (« xxx » étant un numéro individuel d'appareil) par un smartphone ou une tablette, compatibles Bluetooth, puis une connexion être établie. Les smartphones et les tablettes n'ayant pas encore été couplés au récepteur ne peuvent le détecter que pendant les 90 premières secondes.

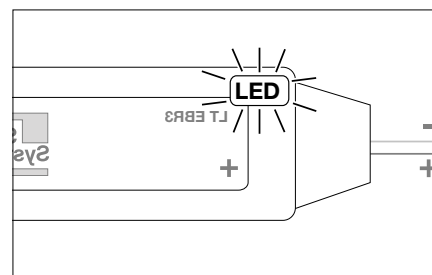
## Rétablissement de la connexion

Après une interruption de la connexion (en quittant la zone de réception, en désactivant le mode Bluetooth du smartphone/de la tablette ou en éteignant l'interrupteur en attente dans le local, ...), la connexion Bluetooth devra être rétablie manuellement. Si les appareils ont déjà été couplés entre eux, la connexion peut être réactivée en sélectionnant le récepteur Bluetooth « LED xxx » sur le smartphone ou la tablette. Le récepteur ne peut établir qu'une seule connexion active vers un terminal mobile. Pour établir une connexion vers un autre terminal mobile, la connexion existante devra d'abord être coupée (deux terminaux au maximum peuvent être couplés à un récepteur).

i



En cas de surcharges, de courts-circuits ou de surchauffe, la sortie sera désactivée et l'erreur affichée via le clignotement de la LED.



Schlüter®-LED-Color-Control

## Affichage d'état

Sur sa face arrière, le récepteur Bluetooth dispose d'une LED d'état permettant de visualiser les différents modes de fonctionnement.

Afficher	Statut
• LED sombre :	éclairage éteint, aucune connexion Bluetooth
• Lumière continue, bleue :	éclairage allumé, aucune connexion Bluetooth
• Clignotement rapide, bleu/jaune :	en attente de connexion Bluetooth
• Lumière continue bleue, et clignotement bref en jaune :	éclairage allumé, connexion Bluetooth établie
• Clignotement rouge :	protection contre les surcharges
• Clignotement jaune :	protection de surchauffe
• Clignotement blanc :	réception de données (Bluetooth ou télécommande)
• 3 x clignotements blancs :	connexion avec la télécommande établie avec succès

## Description succincte

- Commande via Bluetooth grâce à une application Schlüter pour appareils Android et IOS
- Téléchargement de l'application sur le site : <http://app.schlueter.fr>
- Plusieurs récepteurs peuvent être commandés séparément via un terminal mobile
- Deux terminaux mobiles au maximum peuvent être couplés à un récepteur
- Une seule connexion active

### **Le récepteur Bluetooth LT EBR 1 vous permet d'utiliser les fonctions suivantes ou de procéder aux réglages des rubans LED :**

- Connectez un ou plusieurs rubans LED de type LT ES 11, LT ES 21, LT ES 31, LT ES 41, LT ES 51 ou LT ES 61
- Allumez les rubans LED connectés, « Marche/arrêt »
- Choisissez entre 4 réglages par défaut pour la luminosité des rubans LED
- Enregistrez et faites défiler les 12 niveaux de luminosité sélectionnables

### **Le récepteur Bluetooth LT EBR 4 vous permet d'utiliser les fonctions suivantes ou de procéder aux réglages des rubans LED :**

- Connectez un ou plusieurs rubans LED de type LT ES 9
- Allumez les rubans LED connectés, « Marche/arrêt »
- Réglez jusqu'à 16,7 millions de couleurs
- Choisissez entre 4 réglages par défaut pour la luminosité
- Choisissez entre 8 réglages par défaut pour la température de couleur ou modifiez-la
- Choisissez entre 4 réglages pour enregistrer et faire défiler la température de couleur et la luminosité
- Choisissez entre 42 variations de couleurs, programmées par défaut
- Réglez la vitesse des changements de couleurs



## Protection contre les perturbations radioélectriques

Lors de la pose de câbles dans les règles de l'art, tenez compte des points suivants afin de garantir une bonne protection contre les perturbations radioélectriques et la plus grande sécurité de fonctionnement possible :

- Montez le/les blocs d'alimentation à une distance minimale de 30 cm des profilés en aluminium. Respectez toujours les distances minimales par rapport aux éléments de construction adjacents.
- Posez les câbles de sortie dans les règles de l'art en respectant une distance adéquate par rapport aux surfaces métalliques mises à la terre (afin de réduire les couplages capacitifs).
- Choisissez une distance aussi grande que possible entre le câble d'alimentation et celui des lampes (une distance minimale de 5 cm permet d'éviter un découplage des perturbations entre les câbles d'alimentation et ceux des lampes) ; et toute pose en parallèle des câbles d'alimentation et de ceux des modules LED est absolument à proscrire.

Évitez en général tout croisement des câbles d'alimentation et des modules LED ; et si de tels croisements ne peuvent absolument pas être évités, leur réalisation devra se faire à angle droit si cela est possible du point de vue technique et de celui de la sécurité (afin d'éviter des couplages HF sur les câbles d'alimentation).

## Positionnement du récepteur Bluetooth

Dans une salle de bains, placez toujours le récepteur en dehors des zones d'humidité 0, 1 et 2. Le récepteur Bluetooth peut être directement raccordé à la sortie 24 V du bloc d'alimentation. Veillez à une ventilation suffisante. Dans le cas d'un cloisonnement du récepteur, testez le fonctionnement de la liaison radio vers le terminal mobile (voir également le mode d'emploi du récepteur).

## Zones d'humidité de la salle de bains

La salle de bains étant un local humide, il faudra donc prévoir certaines mesures de protection lors de la planification de l'éclairage. Pour les salles de bains, ces mesures sont définies dans la norme allemande DIN VDE 0100-701 (pour la France, se référer à la norme française NF C15-100). Cette norme distingue quatre zones de sécurité électrique :

### Zone de sécurité électrique 0

Comprend l'intérieur de la baignoire ou du receveur de douche.

### Zone de sécurité électrique 1

Elle est délimitée par les surfaces verticales entourant une baignoire ou un receveur de douche ou, en l'absence de receveur de douche, par les surfaces verticales se trouvant à une distance de 120 centimètres autour de la tête de douche en position de repos (fixée sur une barre de douche, par exemple). Si une séparation fixe est installée, ce sera le rayon de saisie circulaire de 120 centimètres autour de la sortie d'eau fixe. Dans les deux cas, la délimitation vaut à partir du sol fini jusqu'à une hauteur de 225 cm. Si la tête de douche ou la sortie d'eau se trouve au-dessus de la ligne horizontale de 225 cm, cette hauteur sera supposée être la délimitation. L'espace vide derrière le revêtement d'une baignoire appartient de même à la zone d'humidité 1.



Exemple : répartition des zones de sécurité électrique de la salle de bains en référence à la norme allemande DIN VDE 0100-701

### Zone de sécurité électrique 2

Elle est contiguë à la zone de sécurité électrique 1 sur une profondeur de 60 cm.

Dans les zones de sécurité 1 et 2, les luminaires doivent au moins être dotés de l'indice de protection IPX4 (protégé contre les projections d'eau de toutes directions). Si la possibilité de jets d'eau existe, venant par exemple de buses d'eau de massage, l'indice de protection IPX5 (protégé contre les jets d'eau de toutes directions à la lance (buse de 6,3 mm)) est au moins nécessaire. Les rubans LED Schlüter-LIPROTEC disposant de l'indice de protection IP65/IP67, ils peuvent donc être installés dans les zones d'humidité 1 et 2. Les sources de courant (blocs d'alimentation, ...) doivent être placées en dehors des zones d'humidité 1 et 2.

En dehors des zones de sécurité 0, 1 et 2, aucune protection IP particulière n'est nécessaire, hormis dans les cas où le nettoyage s'effectue au jet d'eau.

### Remarque

Le système LIPROTEC (câblage compris) s'utilise au niveau des cloisons ou des plafonds. Une installation dans la zone d'humidité 0 et au niveau du sol n'est pas admissible. Tenez éventuellement compte de divergences spécifiques à chaque pays.

## Répercussions des zones de sécurité électrique de la salle de bains sur le système LIPROTEC

- Placez toujours les blocs d'alimentation, le récepteur, l'émetteur (bouton-poussoir) en dehors des zones d'humidité 1 et 2.
- Vous pouvez faire passer les rubans LED LIPROTEC par la zone d'humidité 1.
- Positionnez les profilés LIPROTEC de manière à éviter que de l'eau ne s'y accumule à l'intérieur ou positionnez-les afin que l'eau qui y a pénétré puisse s'en écouler (positionnement vertical).
- Le système LIPROTEC n'est pas admissible au niveau du sol de la salle de bain.



## Utilisation des profilés Schlüter®-LIPROTEC dans des zones d'humidité, exposées directement à l'eau (douches, ...)

Les rubans LED de la série Schlüter-LIPROTEC-ES correspondant à l'indice de protection IP65/IP67 (contre les jets d'eau de toutes directions à la lance (buse de 6,3 mm)), peuvent être exposés temporairement à l'eau (buses). Les profilés et écrans de diffusion ci-dessous de la série LIPROTEC conviennent à une utilisation dans des zones d'humidité (douche, ...) :

Profilés	Écran de diffusion
LT WS 20 AE	LT WS I 20
LT WS 20Q 110 AE	LT WS I 20
WS 20 K1 AAE	LT WS I 20
DB Q1 AE/AEEB	LT FSS 39
LT LL 2017 AE	LT WS I 20
LT LLE 4016 AE	LT WS I 20

L'utilisation des rubans LED de la série LIPROTEC-ES n'est pas admissible dans des espaces sauna.

La série LIPROTEC-ES peut s'utiliser dans des zones de repos, non exposées directement à l'eau et aux températures inférieures à 40 °C.

### Indications de montage

Dans les zones d'humidité, positionnez les profilés LIPROTEC de manière à éviter que de l'eau ne s'y accumule à l'intérieur ou positionnez-les afin que l'eau qui y a pénétré puisse s'en écouler (uniquement positionnement vertical !), en raccourcissant l'écran de diffusion au sol d'environ 2 mm par rapport au profilé sans fermer l'interstice formé. Pour réaliser l'étanchéité du profilé vers Schlüter-KERDI-BOARD, appliquez la bande de raccord Schlüter-KERDI-KEBA en utilisant la colle d'étanchéité Schlüter-KERDI-COLL-L (voir également la fiche produit 8.1, Schlüter®-KERDI ainsi que la fiche produit 8.4, Schlüter®-KERDI-COLL-L). Les passages de câbles devront être recouverts et étanches. Prévoyez l'installation des boîtes de raccordement derrière l'étanchéité ou en dehors des zones d'humidité.



## Accessoires de câblage

Pour le passage de câbles, nous faisons une distinction entre un montage encastré et un montage en applique.

Les deux systèmes peuvent être câblés en utilisant un programme de gaines standard. Il existe en outre la possibilité de créer un deuxième pan de mur à partir du système Schlüter-KERDI-BOARD. Le cheminement des câbles peut se faire à l'aide du module Schlüter-KERDI-BOARD-K de montage facile, préalablement rainuré.

## Kits connecteurs

Les kits connecteurs pratiques Schlüter-LIPROTEC-ZS servent au raccordement simple et fiable d'installations LIPROTEC aux blocs d'alimentation et/ou récepteurs adaptés.



Contenu :

- Câble de 800 cm, 2 x 1,31 mm<sup>2</sup> (AWG 16)
- 1 boîte de raccordement pour cloisons creuses avec couvercle
- 1 boîte de raccordement à encastrer avec couvercle
- 2 bornes Wago, 32 A, 5 conducteurs

Schlüter®-LIPROTEC-ZS	
Kit connecteurs, 2 conducteurs	
P = kit	Art.-No.
10	LT ZS 2A

Kit connecteurs pour rubans LED LT ES 11 à LT ES 61 et pour le raccordement du bloc d'alimentation et du récepteur.



Contenu :

- Câble de 800 cm, 5 x 1,31 mm<sup>2</sup> (AWG 16)
- 1 boîte de raccordement pour cloisons creuses avec couvercle
- 1 boîte de raccordement à encastrer avec couvercle
- 5 bornes Wago, 32 A, 3 conducteurs

Schlüter®-LIPROTEC-ZS	
Kit connecteurs, 5 conducteurs	
P = kit	Art.-No.
10	LT ZS 5A

Kit connecteurs pour rubans LED LT ES 9.

## Bornes de raccordement

La borne de raccordement Schlüter-LIPROTEC-ZKL, disponible en version à 3 et à 5 conducteurs offre la possibilité de réaliser un raccordement rapide et fiable. L'actionnement s'effectuant sans outil, il est donc particulièrement simple. Les raccordements d'une borne sont connectés entre eux. Les bornes à 3 et à 5 conducteurs sont connectées entre elles par des conducteurs à fils fins entre 0,14 et 4 mm<sup>2</sup>. Les bornes de jonction conçues pour 32 A/450 V ainsi que pour une température élevée de fonctionnement continue jusqu'à 105 °C conviennent à une basse tension 24 V et à une tension secteur 230 V. Les certifications ENEC ou UL permettent une utilisation à l'échelle mondiale.

	LT ZKL 3A	LT ZKL 5A
Nombre de conducteurs	3 conducteurs	5 conducteurs
Courant nominal	32 A	
Tension nominale	450 V	
Température de fonctionnement continue	105 °C maximum	
Section du conducteur	0,08 à 4 mm <sup>2</sup> maximum, à fils fins	
	0,08 à 2,5 mm <sup>2</sup> maximum, unifilaires et multifilaires	





## Application



**Longueur de dénudage**  
Dénudez le conducteur de 9 mm



**Raccordement**  
Ouvrez la borne à l'aide du levier d'actionnement orange, insérez le conducteur



... puis faites repasser le levier en position de repos

## Câble basse tension

Le câble basse tension Schlüter-LIPROTEC-ZK, disponible dans des versions à 2 et 5 conducteurs aux codes couleur respectifs convient particulièrement à la connexion des rubans LED Schlüter-LIPROTEC-ES. Pour le raccordement, nous recommandons les bornes de raccordement Schlüter-LIPROTEC-ZKL. Respectez les longueurs maximales de câble du système LIPROTEC.

Longueur de 25 m par rouleau	LT ZK 2A 10 25M	LT ZK 4A 10 25M
Section de câble	1,31 mm <sup>2</sup> (AWG 16)	1,31 mm <sup>2</sup> (AWG 16)
Dénomination du câble	Blanc : Noir +	Rouge (R) Vert (V) Bleu (B) blanc - (W) Noir +

### Schlüter®-LIPROTEC-ZK

Câble basse tension, 2 x 1,31 mm<sup>2</sup> (AWG 16)



Kit connecteurs pour rubans LED LT ES 11 – LT ES 61 et pour le raccordement du bloc d'alimentation et du récepteur.

### Schlüter®-LIPROTEC-ZK

Câble basse tension, 5 x 1,31 mm<sup>2</sup> (AWG 16)



Câble pour rubans LED LT ES 9.

## Accessoires

### Schlüter®-DESIGNBASE-HVL 38

Ruban adhésif autocollant, l = 38 mm



### Schlüter®-DESIGNBASE-HVL 75

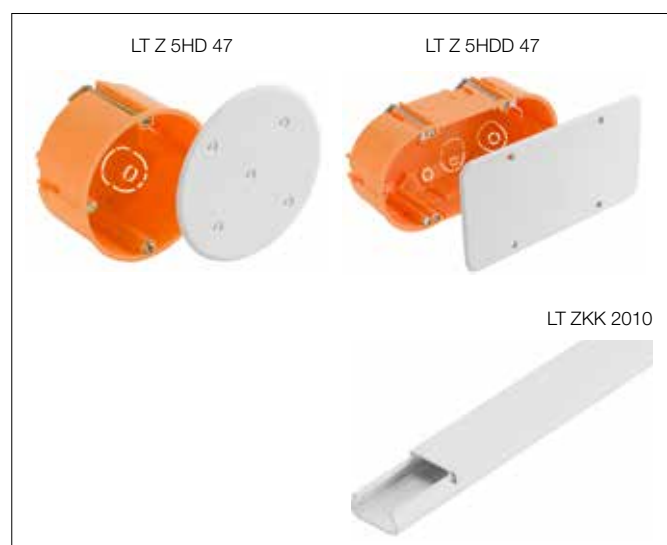
Ruban adhésif autocollant, l = 75 mm



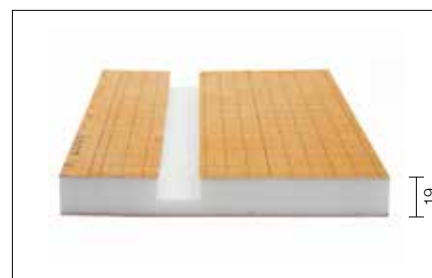
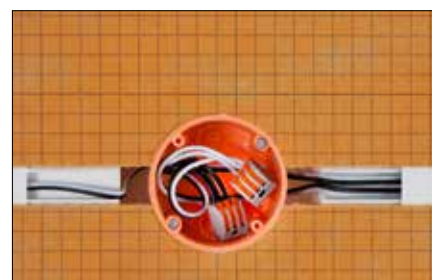




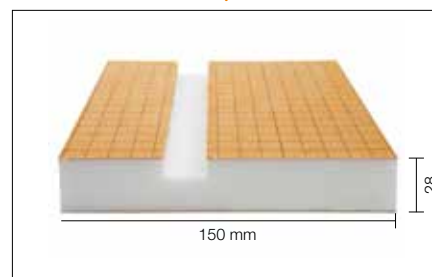
Pour montage encastré



Pour montage en applique



KB 19 150 2500 K1



KB 28 150 2500 K1



Le module de montage Schlüter-KERDI-BOARD-K disponible dans les épaisseurs 19 mm et 28 mm, et doté d'une rainure pour câble offre la possibilité de poser la goulotte de câble LT ZKK 2010. La goulotte de câble est équipée d'un couvercle séparé ; ce qui permet une pose de câbles depuis l'avant. Les câbles ne doivent pas être enfilés par le côté.

Le couvercle de la goulotte de câble sera percé aux emplacements requis ; le câble sera ensuite inséré dans la goulotte de câble. La goulotte de câble une fois fermée, recouvrez-la du ruban adhésif autocollant Schlüter-DESIGNBASE-HVL. Si une étanchéité est nécessaire, la bande de raccord Schlüter-KERDI-KEBA pourra être posée en utilisant la colle Schlüter-KERDI-COLL-L.

Recommandations de montage :

Mettez une quantité suffisante de Schlüter-KERDI-FIX dans la rainure. Retirez le couvercle de la goulotte de câble. Enfoncez la goulotte dans la rainure. Évitez que KERDI-FIX ne ressorte par l'avant.



Le module de montage Schlüter-KERDI-BOARD-K peut également s'utiliser pour des structures en applique. Dans ce cas, il est possible de créer un module de construction en forme de H, d'une profondeur variable. Dans l'espace vide en résultant, des câbles et la technologie de commande pourront être installés. Respectez les distances minimales des composants électroniques par rapport aux éléments de construction adjacents.

Un panneau KERDI-BOARD d'une épaisseur de 19 mm pourra être placé entre deux modules KERDI-BOARD-K.

#### Recommandation de montage :

Mettez une quantité suffisante de Schlüter-KERDI-FIX dans la rainure. Enfoncez le panneau KERDI-BOARD de 19 mm dans la rainure. Il est inutile d'éliminer l'excédent de colle. Après un temps de séchage suffisant, vous pourrez poursuivre le traitement de l'élément ainsi créé ; voir également la fiche produit 12.1 Schlüter®-KERDI-BOARD.

## Étanchéité des canaux de câbles et des boîtes de dérivation

Pour une utilisation dans des locaux humides, nous recommandons de protéger la boîte de dérivation Schlüter-LIPROTEC-ZK contre les effets de l'humidité en faisant appel à l'étanchéité composite (SPEC) Schlüter-KERDI-KEBA. Les boîtes de dérivation Schlüter-LIPROTEC-Z sont dotées d'un indice de protection de IP2X (protégé contre les corps solides > Ø 12 mm). La pose de la bande de raccord KERDI-KEBA à l'aide de la colle d'étanchéité Schlüter-KERDI-COLL-L permet d'obtenir une protection de la boîte de dérivation ou de la goulotte de câble (jusqu'à 24 volts), conforme aux exigences IP65.

Selon la norme DIN EN 60529, la bande de raccord Schlüter®-KERDI-KEBA posée en utilisant la colle d'étanchéité KERDI-COLL-L, conforme aux exigences IP65 pour le niveau d'étanchéité est contrôlée et agréée ; voir également les fiches produit 8.1 Schlüter®-KERDI et 8.4 Schlüter®-KERDI-COLL-L.



## Outillage recommandé

Pour la mise en œuvre du système LIPROTEC, nous recommandons l'utilisation d'un outillage spécifique :

Dénudez les extrémités de câble en utilisant une pince à dénuder (Fig. 1).

Un dénudage des extrémités de câble à l'aide d'une pince ou d'un cutter n'est pas autorisé, la section du câble pouvant être accidentellement diminuée.

Pour permettre une distribution homogène et continue de la lumière, il est préférable de couper les angles sortants des profilés en onglet. Nous recommandons d'utiliser une scie à onglet radiale au régime réglable, équipée de la lame adaptée. La lame de scie devra être adaptée aux coupes de matériaux en aluminium et de matières synthétiques en PMMA. Réalisez une coupe bien nette rendant un ébavurage inutile (Fig. 2).

Vous trouverez des recommandations de pose dans les instructions de montage des profilés respectifs.



Fig. 1



Fig. 2

**Kits Schlüter®-LIPROTEC**



## Kit Schlüter®-LIPROTEC-WSK



Le kit de profilés Schlüter-LIPROTEC-WSK comprend un profilé pour panneaux muraux avec canal de câbles intégré et écran de diffusion indirect. Il offre la possibilité de poser des revêtements muraux en céramique et des matériaux décoratifs (miroirs, ...). Allié au kit d'accessoires LIPROTEC-WSK, il permet de réaliser un panneau mural à rétroéclairage esthétique. Le kit d'accessoires, combiné au kit de profilés, offre la possibilité de monter facilement un panneau mural préfabriqué. La liaison des différents composants individuels tels que le support de pose Schlüter-KERDI-BOARD et du kit de profilés se fait par collage et insertion. Le bloc d'alimentation, les rubans LED pouvant être choisis dans la couleur de lumière souhaitée ainsi que le kit connecteurs compris facilitent le montage d'un panneau mural éclairé. Les kits conviennent notamment aux situations de pose ci-dessous :

- Éléments en applique à éclairage indirect, à répartition de la lumière sur un mur non carrelé
- Éléments en applique à éclairage indirect, à répartition de la lumière sur le carrelage céramique adjacent
- Éclairage en corniche sous forme d'élément en saillie à effet lumineux indirect vers le plafond
- Rétroéclairage d'éléments décoratifs (tels que miroir)
- Éléments en applique à éclairage indirect à utiliser dans une douche (kit LIPROTEC-WSK 700 ou 1285, uniquement pour un montage vertical)
- Voile de plafond à éclairage indirect, revêtu de plaques de plâtre cartonées/panneaux de fibres

### Panneau mural à rétroéclairage sur les deux faces

Les kits Schlüter-LIPROTEC-WSK sont disponibles en différentes versions. Un panneau mural à rétroéclairage sur les deux faces est réalisé en combinant le kit de profilés d'une longueur de 250 cm et le kit d'accessoires. Vous avez le choix entre deux largeurs de construction : 70 cm ou 128,5 cm. Il est possible de raccourcir les deux kits en longueur et en largeur.



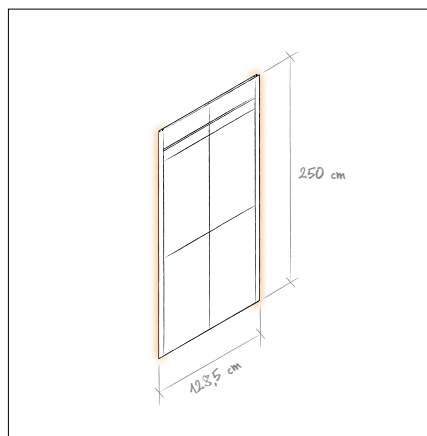
WS

Kit

### Types d'éclairage



Kit d'accessoires WSK 700  
250 cm x 70 cm



Kit d'accessoires WSK 1285  
250 cm x 128,5 cm



Type d'éclairage			Kit d'accessoires WSK 700 250 cm x 70 cm	Kit d'accessoires WSK 1285 250 cm x 128,5 cm
	RGB + B	LT ES 9	WS 20 ZS2 LT ES9	WS 20 ZS3 LT ES9
			+	+
Kit de profilés			WS 20 K1 S2 AE	WS 20 K1 S2 AE

### Systèmes de commande LED

Il est possible de combiner les kits Schlüter-LIPROTEC aux systèmes de commande LED ci-dessous (voir également page 39) :

Fonction	Rubans LED	Commande recommandée	Remarque
Allumé/éteint + gradation + choix de couleurs + choix de scènes	LT ES 9	Récepteur Bluetooth LT EBR 4 avec télécommande manuelle	Pour l'utilisation du récepteur Bluetooth, nous recommandons un interrupteur en attente dans le local

Ce tableau décrit les possibilités de commande d'un système d'éclairage ou d'un kit.

## Confection des kits Schlüter®-LIPROTEC-WSK

### 1. Montage du panneau mural

Le Schlüter-KERDI-BOARD fourni sera fixé au mur en fonction du support de la structure. Après un temps de séchage suffisant, les profilés Schlüter-LIPROTEC-WSK seront collés contre l'arête du panneau en utilisant Schlüter-KERDI-FIX. Vous trouverez dans la fiche produit 12.1 des informations plus détaillées sur la pose du support KERDI-BOARD.

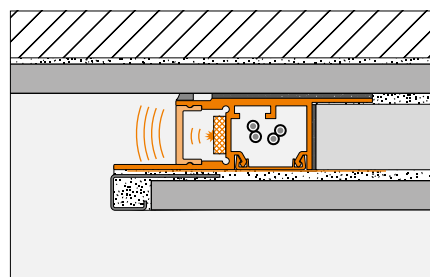
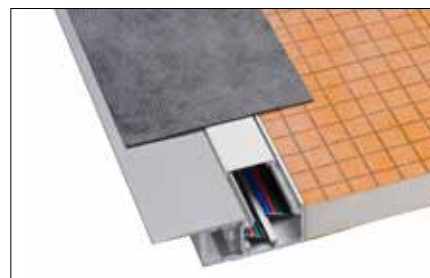
### 2. Raccordement des rubans LED

Le montage des rubans LED s'effectue au moyen du ruban adhésif double face se trouvant sur leurs faces arrière. Le support ne doit présenter aucune trace d'éléments nuisant à l'adhérence tels que graisse, huile, silicone, poussières et impuretés. Les rubans LED seront collés sur le profilé conformément à la figure. Les rubans LED peuvent être échangés si nécessaire.

- Pour permettre un échange ultérieur des rubans LED, une réserve en boucle sera prévue en posant les câbles.
- Les rubans LED ont déjà été raccourcis aux dimensions du kit. Si un raccourcissement supplémentaire des rubans LED s'avérait nécessaire, vous pourrez le faire aux emplacements marqués. Collez l'embout de finition fourni à l'endroit où le ruban LED a été coupé (voir également les instructions de montage « Rubans LED »).
- En procédant au câblage, veillez à l'affectation correcte des câbles ! Veillez à ne pas inverser la polarité.
- Les rubans LED ne doivent en aucun cas être endommagés ou rallongés en procédant au montage.
- Évitez de soumettre le ruban LED à des contraintes mécaniques.
- Les rubans LED en indice de protection IP67 sont protégés contre l'eau (contre les jets d'eau de toutes directions à la lance (buse de 6,3 mm)) et contre les poussières. Ils sont sans plomb et conformes RoHS.

### 3. Pose de câbles

Les trous de connexion nécessaires au câblage sont préconfectionnés. Le canal de câbles intégré au profilé ainsi que celui du module de montage KERDI-BOARD permettent le logement et le passage des câbles. Le câble d'alimentation du ruban LED d'une longueur de 2,3 m permet de positionner la boîte de raccordement en dehors du module kit.



Avant de refermer la boîte de raccordement, contrôlez le fonctionnement de l'installation d'éclairage.

#### 4. Montage du revêtement mural/matériau décoratif

- Revêtement mural : collez le ruban adhésif Schlüter-DESIGNBASE-HVL 75 sur les canaux de câbles recouverts, sur la boîte de raccordement et sur les ailettes du profilé Schlüter-LIPROTEC-WS ; ce ruban servira de couche d'adhérence au revêtement céramique. Les carrelages pourront ensuite être posés par procédé de collage mince en utilisant un mortier-colle hydraulique adapté aux exigences du support.
- Matériau décoratif (miroirs, ...) : les indications de pose du fabricant s'appliquent à la fixation de matériaux particuliers !

#### 5. Tolérances de couleur

Les températures de couleur peuvent diverger de +/- 600 kelvins par rapport aux valeurs indiquées. Ces tolérances de couleur ne constituent pas un motif de réclamation.

#### 6. Recommandations importantes

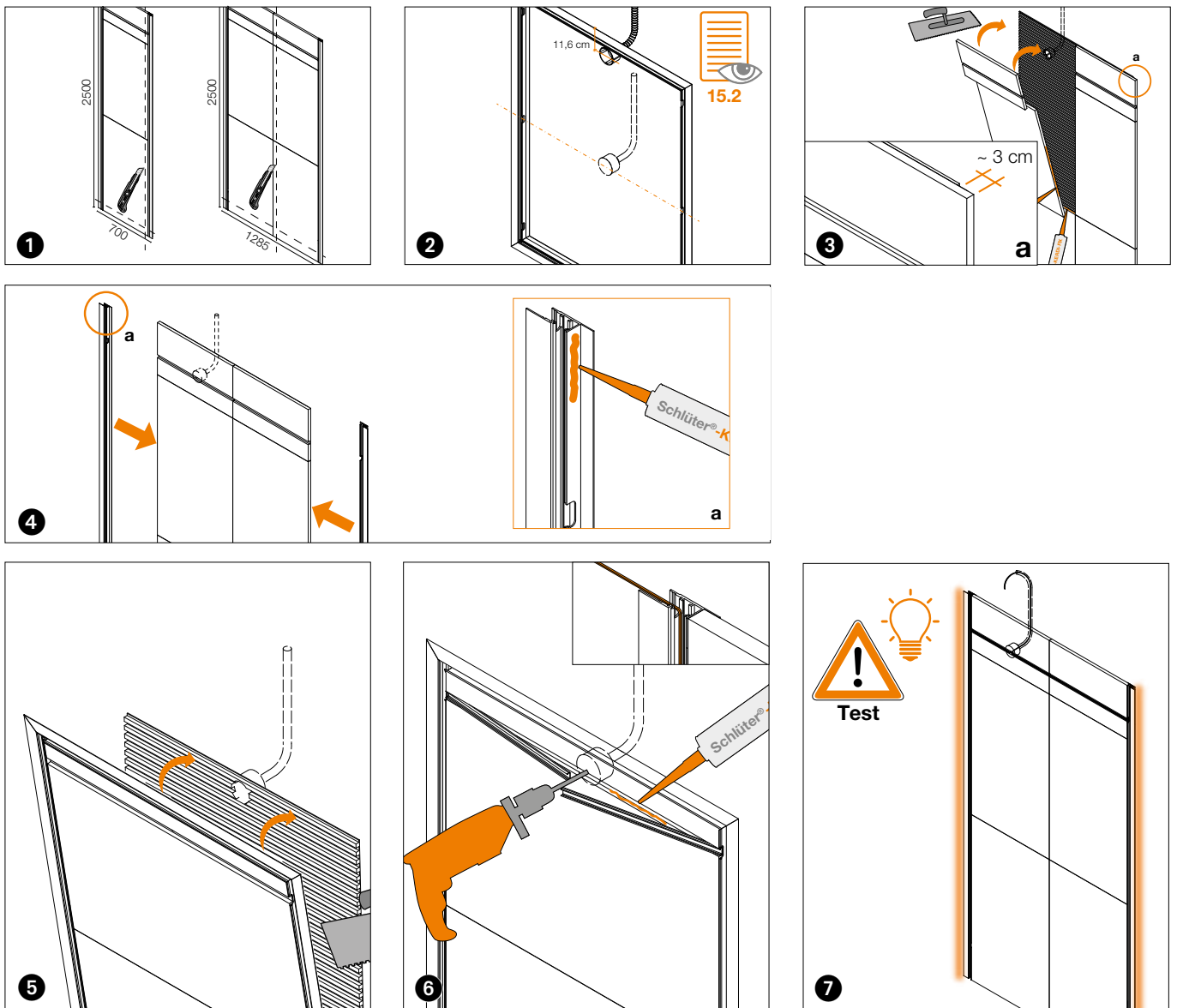
- L'utilisation du kit LIPROTEC-WSK est réservée à des zones intérieures protégées.
- Pour la commande des rubans LED, il est recommandé d'utiliser de préférence des composants Schlüter. La compatibilité technique d'autres systèmes de commande devra toujours être vérifiée.
- Les caractéristiques techniques et l'efficacité énergétique des rubans LED, calculée sur cette base, dépendent en partie des conditions d'environnement de l'application. Les indications techniques données se basent sur des rubans LED non encore façonnés.
- Le dépassement de la tension de service indiquée pour les rubans LED réduirait leur durée de vie et pourrait entraîner leur destruction.
- Les températures indiquées pour les rubans LED doivent être respectées pour la situation de pose respective.
- Toute pose en parallèle des câbles d'alimentation et de ceux des LED est absolument à proscrire, la distance entre les câbles de sortie et d'alimentation devant être choisie aussi grande que possible (> 5 cm).
- Évitez de faire passer les câbles d'alimentation trop près de l'appareillage.
- Lors d'une utilisation dans des zones exposées directement à l'eau (espace douche, ...), positionnez le kit LIPROTEC-WSK de manière à éviter que de l'eau ne s'y accumule à l'intérieur (uniquement positionnement vertical !).

#### 7. Étapes de montage

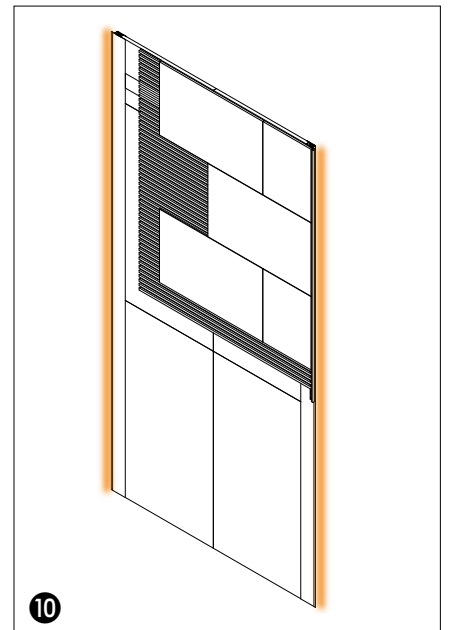
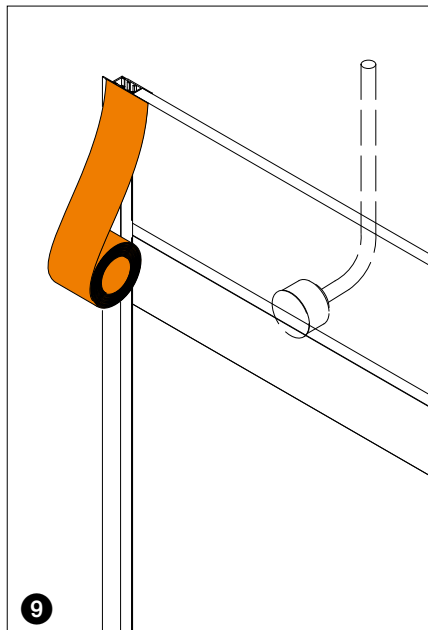
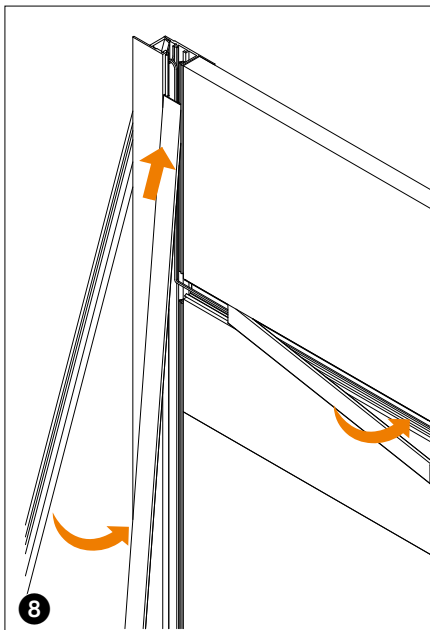
Vous trouverez dans les instructions de montage et dans la fiche produit 15.2 une description des différentes étapes de montage. Ces instructions de montage illustrent l'une des possibilités de pose du profilé concerné. Selon les conditions rencontrées sur le chantier, d'autres situations de pose pourront se présenter. La recommandation de montage ci-dessous ne représente que l'une des possibilités d'installation du système LIPROTEC-WSK.



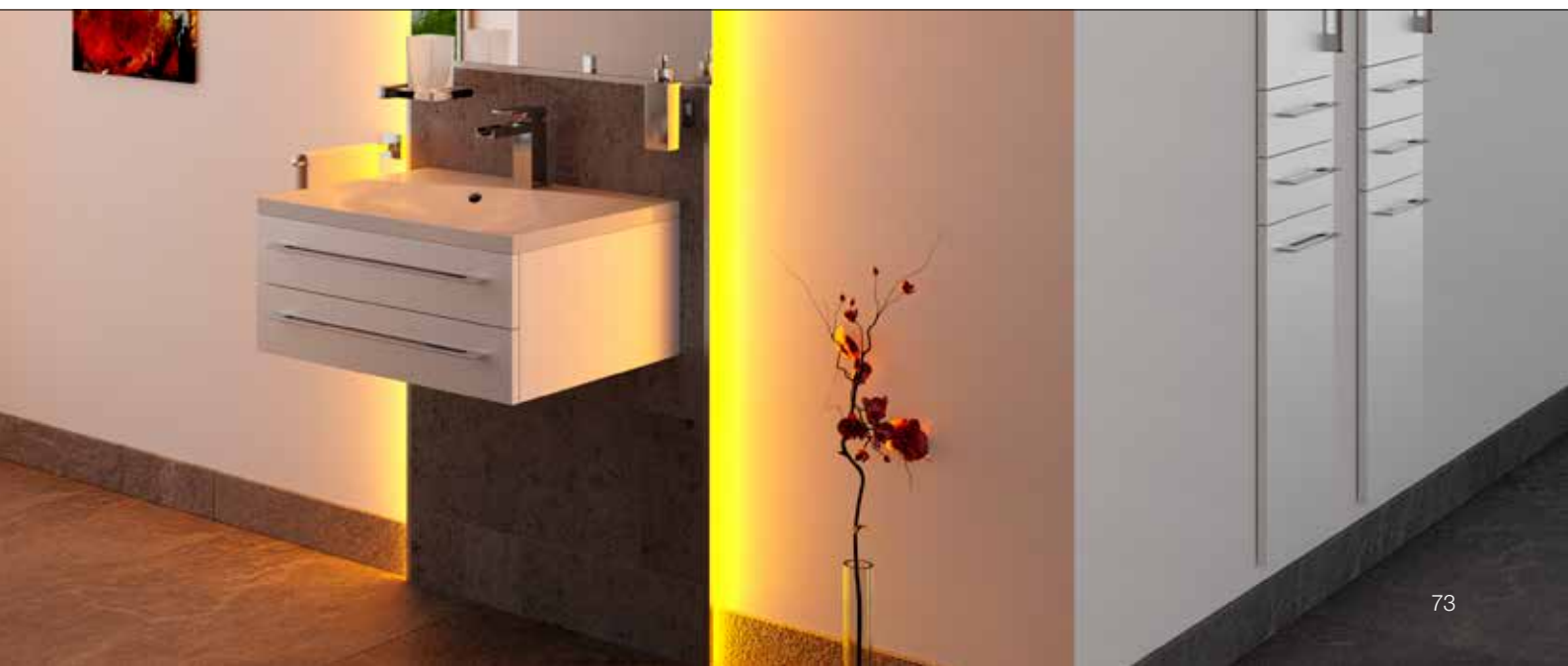
## Kit de montage WSK-Set 700/1285







WS  
SET





## Caractéristiques techniques : kits Schlüter®-LIPROTEC-WSK

<b>Caractéristiques des rubans LED</b>	
<b>WS 20 ZS2 LT ES9 / WS 20 ZS3 LT ES9</b>	
Tension d'entrée	Tension continue (CC) 24 V
Consommation de courant/1 m	min. 490 mA
	max. 625 mA
Puissance absorbée/1 m	min. 11,75 W
	max. 15 W
Dimmable	Oui, variateur PWM 24 V
Nombre de LED par mètre	RGB: 96
	blanc: 96
Indice de protection IP	IP67
Couleur de lumière/température de couleur	RGB: -
	blanc : 2700 K
Flux lumineux/1m	660 lm
Efficacité lumineuse	55 lm / W
Indice de rendu des couleurs CRI	blanc : 85
Durée de vie assignée	30000 h
Température de fonctionnement (Tp)	-10 °C à +40 °C
Température de stockage (Ts)	-10 °C à +40 °C

<b>Informations relatives au système d'étiquetage énergétique</b>	
<b>WS 20 Z S2 LT ES9 / WS 20 Z S3 LT ES9</b>	
Classe d'efficacité énergétique	A
Consommation d'énergie pondérée du kit en kWh/1 000 h	65 kWh

## Contenu du kit Schlüter®-LIPROTEC-WSK

Kit de profilés	Profilés et écrans de diffusion
<b>WS 20 K1 S2 AE</b>	<b>Schlüter-LIPROTEC-WSK 700/1285</b> 2 profilés Schlüter-LIPROTEC-WSK, longueur : 250 cm avec rainure destinée au passage de câbles inclus l'écran de diffusion Schlüter-LIPROTEC-WSI

Kit d'accessoires	Rubans LED	Bloc d'alimentation	Accessoires d'installation
<b>WS 20 ZS2 LT ES9</b>	2 rubans Schlüter-LIPROTEC-ES, Longueur : 250 cm Couleur de lumière : multicolore (RVB+B)	Schlüter-LIPROTEC-EK 24 V, 100 W	<b>Schlüter-LIPROTEC-WSK 700</b> <ul style="list-style-type: none"> <li>• 1 kit Schlüter-KERDI-BOARD, 19 mm, format final : 250 cm x 70 cm, préconfectionné, et rainure destinée au passage de câbles</li> <li>• 1 ruban adhésif Schlüter-DESIGNBASE-HVL, largeur : 7,5 cm, longueur : 800 cm</li> <li>• 1 Schlüter-LIPROTEC-ZS 5A (kit de raccordement)</li> <li>• 1 Schlüter-KERDI-FIX, 290 ml, gris</li> <li>• 1 gaine, 200 cm, Ø 20 mm</li> <li>• 1 manuel d'installation/de montage</li> </ul>
<b>WS 20 ZS3 LT ES9</b>	2 rubans Schlüter-LIPROTEC-ES, Longueur : 250 cm Couleur de lumière : multicolore (RVB+B)	Schlüter-LIPROTEC-EK 24 V, 100 W	<b>Schlüter-LIPROTEC-WSK 1285</b> <ul style="list-style-type: none"> <li>• 1 kit Schlüter-KERDI-BOARD, 19 mm, format final : 250 cm x 128,5 cm, préconfectionné, et rainure destinée au passage de câbles</li> <li>• Ruban adhésif Schlüter-DESIGNBASE-HVL, largeur : 7,5 cm, longueur : 800 cm</li> <li>• 1 Schlüter-LIPROTEC-ZS 5A (kit de raccordement)</li> <li>• 1 Schlüter-KERDI-FIX, 290 ml, gris</li> <li>• 1 gaine, 200 cm, Ø 20 mm</li> <li>• 1 manuel d'installation/de montage</li> </ul>

WS

Kit



## Kit Schlüter®-LIPROTEC-PB 15

Schlüter-LIPROTEC-PB est un profilé pour nez de marches, ayant une surface visible de 2,5 cm de largeur. Grâce à un module LED intégré, il offre la possibilité d'éclairer le centre d'un grand escalier (60 cm). Et combiné aux profilés Schlüter-TREP, il permet de réaliser un éclairage esthétique et sûr de marches d'escalier. Les 2 écrans de diffusion disponibles permettent pour l'un d'augmenter la diffusion de la lumière vers le bas, tout en permettant pour l'autre de diffuser une ligne lumineuse discrète sur l'avant.

Les kits LIPROTEC-PB offrent la possibilité de réaliser très simplement l'éclairage de plusieurs marches de grands escaliers. Les différents profilés pour nez de marches sont reliés entre eux via un câble d'alimentation et différents câbles de connexion en utilisant un système de connecteurs.

Les câbles seront ancrés dans le mortier-colle. Ce kit permet de créer divers effets lumineux grâce à la technologie LED.

Vous trouverez dans la fiche produit 15.4 une description des différentes étapes de montage.

Les kits complets LIPROTEC-PB 15 adaptés pour de grands escaliers à volées droites comptant jusqu'à 15 marches comprennent des modules LED prémontés au centre d'une largeur de 60 cm. Les écrans de diffusion permettent d'obtenir un éclairage indirect, une ligne lumineuse discrète étant en outre visible sur l'avant. La température de couleur des modules LED est de 4 500 kelvins, blanc neutre. Le câblage s'effectue via un simple système de raccordement composé d'un câble d'une longueur de 500 cm, d'un câble de connexion de 70 cm ainsi que d'un bloc d'alimentation Schlüter-LIPROTEC-EK (24 V, 75 W) (Fig. 1).

Le kit LIPROTEC-PB est disponible dans les longueurs de profilés ci-dessous :

- 100 cm
- 150 cm

Des kits LIPROTEC-PB 1 permettent d'élargir les kits LIPROTEC-PB 15 jusqu'à 18 marches. Ces kits peuvent également s'utiliser pour des marches d'escalier individuelles ; ils comprennent un profilé-support en aluminium au module LED prémonté d'une largeur de 60 cm, un écran de diffusion et un câble de connexion de 70 cm, muni d'un connecteur (Fig. 2).

Pour une utilisation sur une seule marche, vous aurez en outre besoin du câble d'alimentation Schlüter-LIPROTEC-ZZK de 500 cm pour le raccordement à la source d'alimentation électrique (Fig. 3).



PB  
Kit



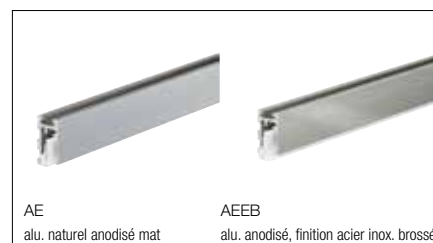
Fig. 1



Fig. 2



Fig. 3





## Mise en œuvre du kit Schlüter®-LIPROTEC-PB 15

### 1. Montage du câble d'alimentation

- En procédant au câblage, veillez à l'affectation correcte des câbles (noir +, blanc -) ! Veillez à ne pas inverser la polarité.
- Dans le cas d'une alimentation en tension unilatérale, le nombre maximum de modules LED pouvant être reliés entre eux est de 18, en utilisant exclusivement le câble d'alimentation (5 m) et le câble de connexion (0,7 m) appartenant au système.
- Contrôlez le fonctionnement de chaque éclairage de marche pendant ou directement après l'ancrage dans le mortier-colle.
- Si nécessaire, le profilé pourra être raccourci aux deux extrémités à intervalles égaux, en ne dépassant pas les autocollants de marquage du profilé. L'écran de diffusion et le profilé de fixation seront raccourcis simultanément ; nous recommandons d'utiliser une scie radiale au régime réglable, équipée de la lame adaptée.
- La pose du profilé pour marches PB se fera conformément à la fiche produit 15.4 et aux instructions de montage. Ancrez le profilé sélectionné Schlüter-TREP entièrement dans le lit de colle.
- L'ordre de pose suggéré dans les instructions de montage décrit la pose de profilés allant du haut vers le bas.
- Le profilé Schlüter-LIPROTEC-PB est conçu pour de grands escaliers à volées droites. Aucun embout de finition n'est disponible pour le profilé dans le cas d'escaliers à jour.
- Détacher l'écran de diffusion du profilé pour retirer les connecteurs.

### 2. Description du module LED/de l'écran de diffusion

Le module LED sera solidement fixé à l'écran de diffusion par un ruban adhésif double face. L'unité d'éclairage, composée du module LED et de l'écran de diffusion, étant réversible, elle peut être échangée si nécessaire. Les pistes conductrices sur les modules ne doivent en aucun cas être endommagées, rallongées ou interrompues en procédant au montage. Le module LED ne peut donc être raccourci. Le module LED en indice de protection IP20 n'offre aucune protection contre l'humidité. Il est sans plomb et conforme RoHS.

### 3. Description du câble d'alimentation/de connexion

Le raccordement des modules LED se fera exclusivement à l'aide des systèmes de connexion prévus à cet effet. Le raccordement du connecteur s'effectue à l'aide d'une fonction de blocage. Pour détacher le connecteur, appuyez sur les becs latéraux de blocage. Pour permettre un échange ultérieur des modules LED, une réserve en boucle devra être prévue dans le profilé de fixation en posant les câbles.

### 4. Tolérances de couleur

Les températures de couleur peuvent diverger de +/- 600 kelvins par rapport aux valeurs indiquées. Ces tolérances de couleur ne constituent pas un motif de réclamation.

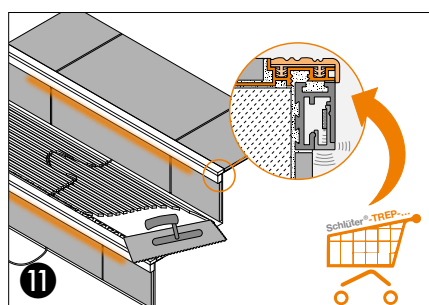
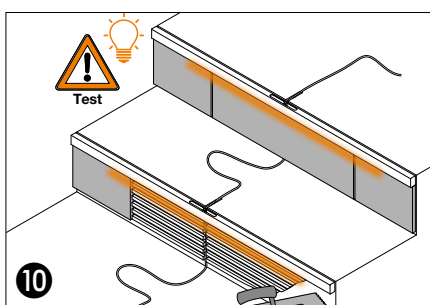
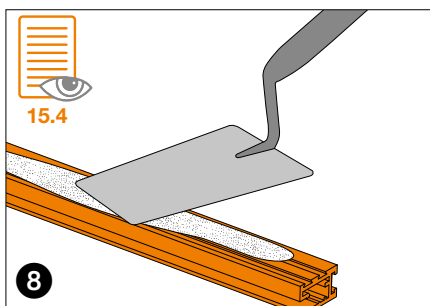
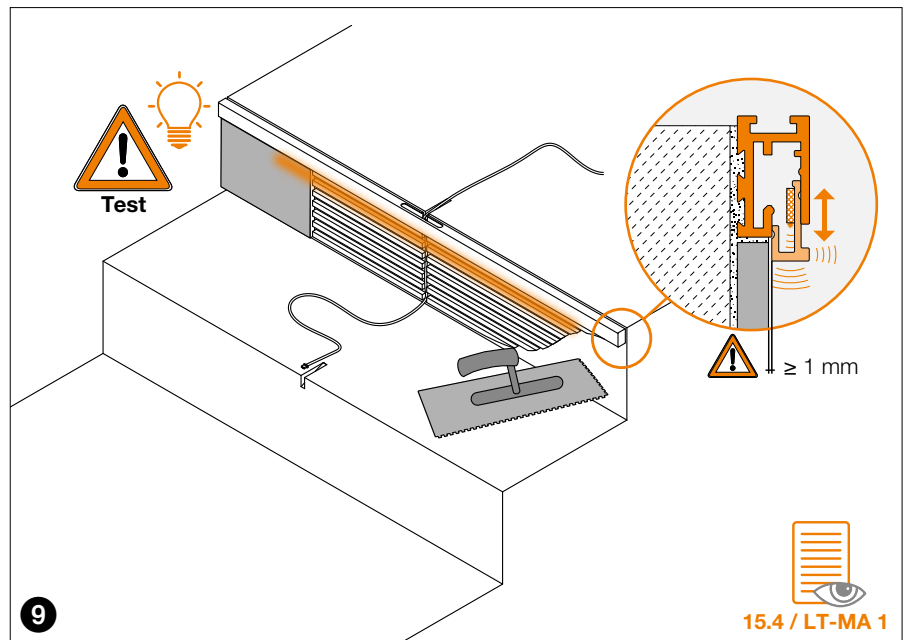
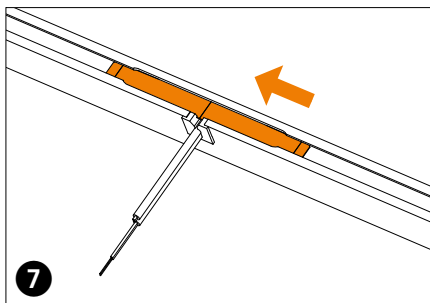
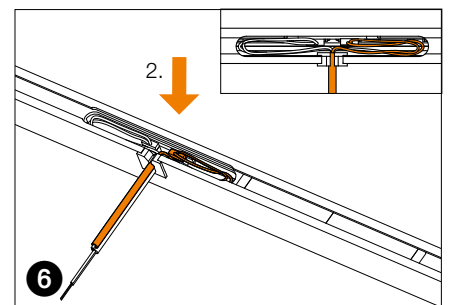
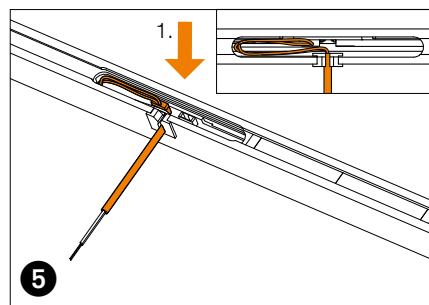
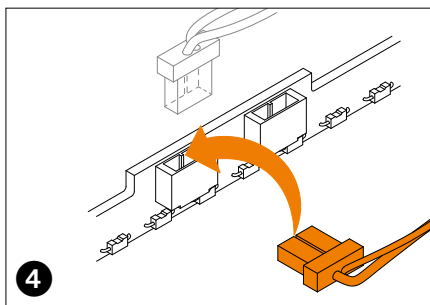
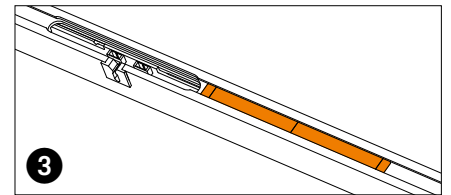
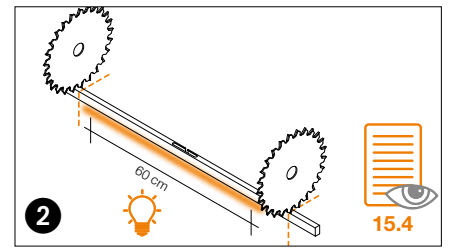
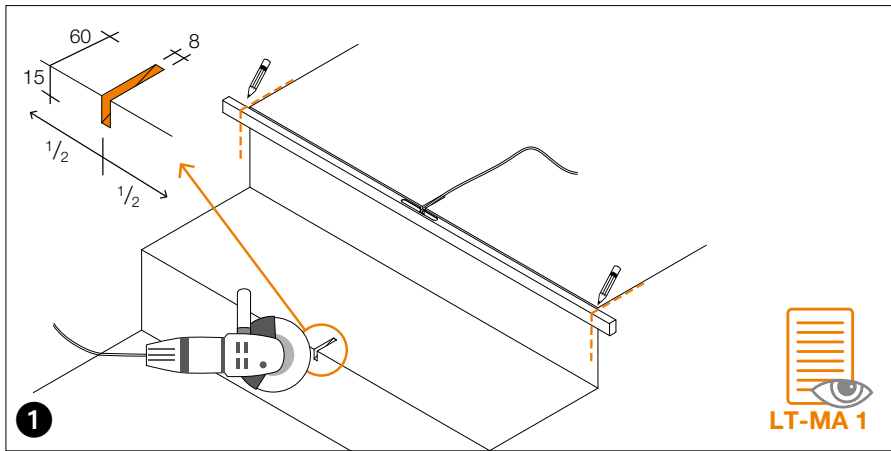
### 5. Recommandations importantes

- L'utilisation du kit Schlüter-LIPROTEC-WSK est réservée à des zones intérieures protégées.
- Pour la commande des modules LED, il est recommandé d'utiliser de préférence des composants du système Schlüter. La compatibilité technique d'autres systèmes de commande devra toujours être vérifiée.
- Les caractéristiques techniques et l'efficacité énergétique des rubans LED, calculée sur cette base, dépendent en partie des conditions d'environnement. Les indications techniques données se basent sur des rubans LED non encore façonnés.
- Le dépassement de la tension de service indiquée pour les modules LED réduirait leur durée de vie et pourrait entraîner leur destruction.
- Les températures indiquées pour les modules LED doivent être respectées selon le domaine d'application. Toute pose en parallèle des câbles d'alimentation et de ceux des LED est absolument à proscrire, la distance entre les câbles de sortie et d'alimentation devant être choisie aussi grande que possible (> 5 cm).
- Évitez de faire passer les câbles d'alimentation trop près de l'appareillage.

### 6. Étapes de montage

Ces instructions de montage illustrent à titre d'exemple l'une des possibilités de pose du profilé concerné. Selon les conditions rencontrées sur le chantier, d'autres situations de pose pourront se présenter.

## Montage du kit Schlüter®-LIPROTEC-PB 15



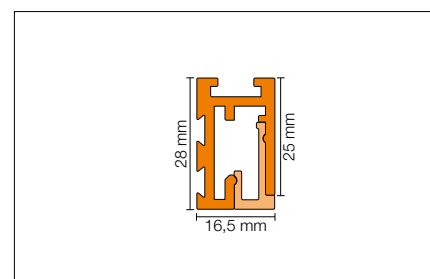
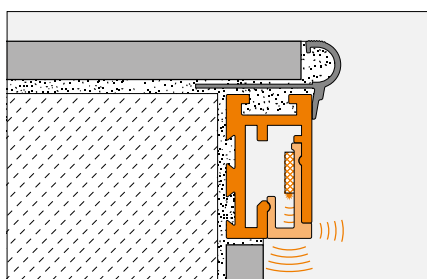
PB  
Kit



## Caractéristiques techniques : kits Schlüter®-LIPROTEC-PB 15/-PB 1

Propriétés mécaniques		Caractéristiques électriques		
Indice de protection IP	IP20	Tension d'entrée des modules LED	Tension continue (DC) 24 V	
Carte de circuit imprimé	Certification conforme UL94-V0	Consommation de courant/module	Min. 140 mA	Max. 208 mA
Nombre de LED/modules :	72	Puissance/module	Min. 3,36	Max. 4,0 W
Longueur du module LED :	60 cm, disposés au centre	Dimmable	Oui : variateur PWM 24 V	
Longueurs de profilés :	100 cm / 150 cm			

Caractéristiques photométriques <small>Indications pour des éléments non encore montés !</small>		Conditions d'environnement		Informations relatives au système d'étiquetage énergétique	
Température de couleur	4500 K	Température de fonctionnement (Tp)	-20 °C à +60 °C	Classe d'efficacité énergétique du module	A+
Flux lumineux/module	225 lm	Température ambiante (Ta)	-20 °C à +45 °C	Consommation d'énergie pondérée/module	3,85 kWh/1000 h
Efficacité lumineuse/module	64 lm/W	Température de stockage (Ts)	-20 °C à +60 °C	Classe d'efficacité énergétique des kits	A
Indice de rendu des couleurs IRC	> 80	Humidité relative	90 % au max., sans condensation	Consommation d'énergie pondérée/kits	58 kWh/1000 h
Durée de vie assignée	50.000 h			Tension d'entrée des kits	230 V (AC)



Kit complet LT PB 15/100
Kit complet pour escaliers Alu. naturel anodisé mat
Art.-No.
PB 15 S1 AE/100
Kit complet pour escaliers Alu. anodisé, finition acier inox. brossé
Art.-No.
PB 15 S1 AEEB/100

Kit complet LT PB 15/150
Kit complet pour escaliers Alu. naturel anodisé mat
Art.-No.
PB 15 S1 AE/150
Kit complet pour escaliers Alu. anodisé, finition acier inox. brossé
Art.-No.
PB 15 S1 AEEB/150

Kit LT PB 1
Kit pour une marche d'escalier Alu. naturel anodisé mat
Art.-No.
PB S1 AE/100
PB S1 AE/150
Kit pour une marche d'escalier Alu. anodisé, finition acier inox. brossé
PB S1 AEEB/100
PB S1 AEEB/150



## Contenu des kits Schlüter®-LIPROTEC-PB 15 / -PB 1

Art.-No.	Désignation	Profilés	Matériau	Accessoires d'installation
<b>PB 15 S1 AE / 100</b>	Kit complet pour un grand escalier éclairé jusqu'à 15 marches	<ul style="list-style-type: none"> <li>• 15 profilés LT PB de 100 cm</li> <li>• 15 écrans de diffusion LT PB D de 100 cm rubans à LED compris, blanc neutre (4 500 K)</li> </ul>	Aluminium anodisé	<ul style="list-style-type: none"> <li>• 15 plaques de fermeture, passage de câbles, capuchons de fermeture</li> <li>• 14 câbles de connexion 70 cm, système mâle/mâle 2 x 0,32 mm<sup>2</sup> (AWG 22)</li> <li>• 1 câble d'alimentation 500 cm, connecteur mâle à une extrémité, 2 x 0,32 mm<sup>2</sup> (AWG 22)</li> <li>• 1 bloc d'alimentation 24 volts, 75 watts</li> <li>• 1 manuel d'installation/de montage</li> </ul>
<b>PB 15 S1 AE / 150</b>		<ul style="list-style-type: none"> <li>• 15 profilés LT PB de 150 cm</li> <li>• 15 écrans de diffusion LT PB D de 150 cm rubans à LED compris, blanc neutre (4 500 K)</li> </ul>	Aluminium anodisé	
<b>PB 15 S1 AE EB / 100</b>		<ul style="list-style-type: none"> <li>• 15 profilés LT PB de 100 cm</li> <li>• 15 écrans de diffusion LT PB D de 100 cm rubans à LED compris, blanc neutre (4 500 K)</li> </ul>	Alu. anodisé, finition acier inox. brossé	
<b>PB 15 S1 AE EB / 150</b>		<ul style="list-style-type: none"> <li>• 15 profilés LT PB de 150 cm</li> <li>• 15 écrans de diffusion LT PB D de 150 cm rubans à LED compris, blanc neutre (4 500 K)</li> </ul>	Alu. anodisé, finition acier inox. brossé	

Art.-No.	Désignation	Profilés	Matériau	Accessoires d'installation
<b>PB S1 AE / 100</b>	Kit pour une marche d'escalier	<ul style="list-style-type: none"> <li>• 1 profilé LT PB de 100 cm</li> <li>• 1 écran de diffusion LT PB D de 100 cm ruban à LED compris, blanc neutre (4 500 K)</li> </ul>	Aluminium anodisé	<ul style="list-style-type: none"> <li>• Plaque de fermeture, passage de câbles, capuchon de fermeture</li> <li>• 1 câble de connexion 70 cm, système mâle/mâle 2 x 0,32 mm<sup>2</sup> (AWG 22)</li> <li>• 1 manuel d'installation/de montage</li> </ul>
<b>PB S1 AE / 150</b>		<ul style="list-style-type: none"> <li>• 1 profilé LT PB de 150 cm</li> <li>• 1 écran de diffusion LT PB D de 150 cm ruban à LED compris, blanc neutre (4 500 K)</li> </ul>	Aluminium anodisé	
<b>PB S1 AE EB / 100</b>		<ul style="list-style-type: none"> <li>• 1 profilé LT PB de 100 cm</li> <li>• 1 écran de diffusion LT PB D de 100 cm ruban à LED compris, blanc neutre (4 500 K)</li> </ul>	Alu. anodisé, finition acier inox. brossé	
<b>PB S1 AE EB / 150</b>		<ul style="list-style-type: none"> <li>• 1 profilé LT PB de 150 cm</li> <li>• 1 écran de diffusion LT PB D de 150 cm ruban à LED compris, blanc neutre (4 500 K)</li> </ul>	Alu. anodisé, finition acier inox. brossé	

PB

Kit



## Kit pour cadres décoratifs Schlüter®-LIPROTEC-D

Schlüter-LIPROTEC-D est un profilé décoratif de finition ayant une surface visible de 6 mm de largeur. Il offre la possibilité d'accueillir différents matériaux décoratifs tels que verre ou miroirs. Combiné aux rubans LED Schlüter-LIPROTEC-ES, il permet de réaliser un éclairage indirect esthétique autour de l'objet décoratif.

Le kit LIPROTEC-D offre la possibilité de monter très simplement un cadre décoratif. La liaison des différents composants individuels (cadres décoratifs, raccords d'angles et support de matériaux décoratifs, ...) se fait par insertion et vissage et permet un éclairage indirect grâce à la technologie LED. Vous trouverez dans les instructions et dans la fiche produit 15.3 une description des différentes étapes de montage.

Les kits conviennent notamment aux configurations suivantes :

- Rétroéclairage de miroirs
- Rétroéclairage d'éléments décoratifs (panneaux en bois, ...)
- Rétroéclairage de surfaces en verre à impression sur fond arrière
- Présentation de panneaux publicitaires
- Agencement de foires et de magasins
- Architecture
- Éclairage de meubles

### Type d'éclairage

Les kits Schlüter-LIPROTEC-D 90 sont disponibles en différentes versions. Les profilés-supports Schlüter-LIPROTEC-D sont coupés en onglet pour des dimensions de cadre de 118,5 x 93,5 cm. Quatre rubans LED Schlüter-LIPROTEC-ES adaptés, d'une température de lumière de 3200 kelvins (blanc neutre) ou de 4900 kelvins (blanc chaud) sont compris dans le kit ainsi que le matériel complet nécessaire au montage d'un miroir/élément décoratif, le câblage et un bloc d'alimentation.



		Art.-No. du kit
<span style="display: inline-block; width: 15px; height: 15px; background-color: yellow; border: 1px solid black;"></span>	Blanc chaud LT ES 51	LT D 90 S1 AE
<span style="display: inline-block; width: 15px; height: 15px; background-color: white; border: 1px solid black;"></span>	Blanc neutre LT ES 61	LT D 90 S2 AE



### Systèmes de commande

Il est possible de combiner les kits aux systèmes de commande LED ci-dessous (voir également page 39).

Fonction	rubans LED	Commande recommandée	Commande alternative	Remarque
Allumé/éteint + gradation	LT ES 51 – LT ES 61 (blanc)	LT ER 1 + LT E7 KS ...	–	–
Allumé/éteint sans gradation	LT ES 51 – LT ES 61 (blanc)	–	Interrupteur en attente dans le local	Seul un spécialiste en électricité pourra se charger de raccorder l'interrupteur en attente dans le local (230 V)

Ce tableau décrit les possibilités de commande d'un système d'éclairage ou d'un kit.

D

Kit



## Mise en œuvre du kit pour cadres décoratifs Schlüter®-LIPROTEC-D

### 1. Montage du cadre décoratif

Après avoir monté le cadre profilé, poser le revêtement céramique à fleur du cadre Schlüter-LIPROTEC-D et ancrer le profilé en pleine surface dans le mortier-colle. Les supports pour éléments décoratifs seront, quant à eux, vissés.

### 2. Raccordement des rubans LED

Le montage des rubans LED s'effectue au moyen du ruban adhésif double face se trouvant sur leurs faces arrière. Le support ne doit présenter aucune trace nuisant à l'adhérence tels que graisse, huile, silicone, poussières et impuretés. Les rubans LED seront collés sur le profilé décoratif conformément à la figure. Les rubans LED peuvent être remplacés le cas échéant.

- Pour permettre un remplacement ultérieur des rubans LED, une réserve en boucle sera prévue en posant les câbles.
- Lors du raccordement, veillez à l'affectation correcte des câbles (noir +, blanc -) ! Veillez à ne pas inverser la polarité.
- Les rubans LED ne doivent en aucun cas être endommagés ou rallongés lors du montage.
- Évitez de soumettre le ruban LED à des contraintes mécaniques.
- Les rubans LED en indice de protection IP65/IP67 sont protégés contre l'eau (contre les jets d'eau de toutes directions à la lance (buse de 6,3 mm)) et contre les poussières. Ils sont sans plomb et conformes RoHS.

### 3. Montage du matériau décoratif

La partie supérieure du cadre décoratif comporte deux supports doté chacun d'une plaquette à crochet, réglable en hauteur, voir Fig. 1. La plaque miroir supérieure s'accroche dans la plaquette-support au moyen d'un œillet ; elle sera collée sur le matériau décoratif en utilisant un ruban adhésif mousse double face et en tenant compte de la charge maximale par plaque miroir, œillet inclus. La plaque miroir inférieure, sans œillet, maintient le matériau décoratif en position à l'aide d'un aimant, voir Fig. 2. Le montage des plaques miroirs s'effectue au moyen du ruban adhésif double face se trouvant sur leurs faces arrière. La face arrière du matériau décoratif ne doit présenter aucune trace nuisant à l'adhérence tels que graisse, huile, silicone, poussières et impuretés. Appliquez une pression manuelle suffisante des plaques miroirs contre le matériau décoratif. La résistance maximale n'est atteinte qu'au bout de 12 heures.

### 3b. Montage d'un miroir

Dans le cas de la pose d'un miroir, les points LED peuvent être facilement visibles sur le côté. Nous recommandons de poser sur la face arrière un ruban adhésif opaque (ruban adhésif aluminium) d'une largeur d'environ 4 cm (voir Fig. 3).

### 4. Tolérances de couleur

Les températures de couleur peuvent diverger de  $\pm 600$  kelvins par rapport aux valeurs indiquées. Ces tolérances de couleur ne constituent pas un motif de réclamation.

### 5. Recommandations importantes

- L'utilisation du kit LIPROTEC-D est réservée à des zones intérieures protégées.
- Pour la commande des rubans LED, il est recommandé d'utiliser de préférence des composants Schlüter. La compatibilité technique d'autres systèmes de commande devra toujours être vérifiée.
- Les caractéristiques techniques et l'efficacité énergétique des rubans LED, calculée sur cette base, dépendent en partie des conditions d'environnement de l'application. Les indications techniques données se basent sur des rubans LED non encore façonnés.
- Le dépassement de la tension de service indiquée pour les rubans LED réduirait leur durée de vie et pourrait entraîner leur destruction.
- Les températures indiquées pour les rubans LED doivent être respectées pour la situation de pose respective.
- Toute pose en parallèle des câbles d'alimentation et de ceux des LED est absolument à proscrire, la distance entre les câbles de sortie et d'alimentation devant être choisie aussi grande que possible ( $> 5$  cm).
- Évitez de faire passer les câbles d'alimentation trop près de l'appareillage.
- Les consignes nationales de sécurité sont à respecter aussi bien pour l'installation que pour l'exploitation et l'échange des rubans LED. Tenez compte des dispositions et directives pertinentes de la norme VDE 0100. Tenez éventuellement compte des divergences spécifiques à chaque pays.



Fig. 1 - Montage en haut



Fig. 2 - Montage en bas



Fig. 3

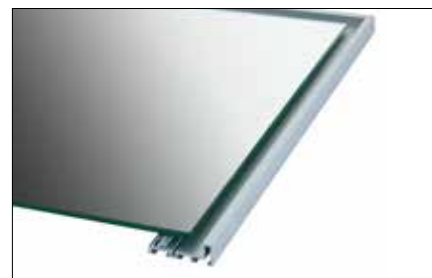
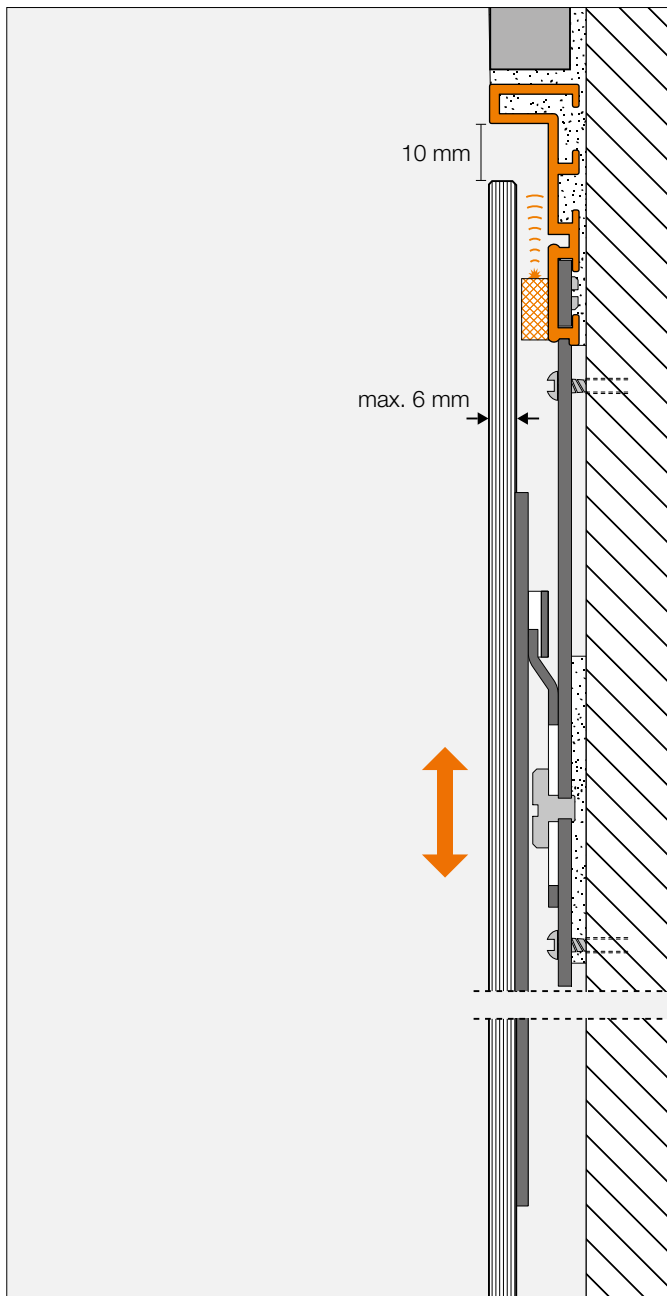


Fig. 4

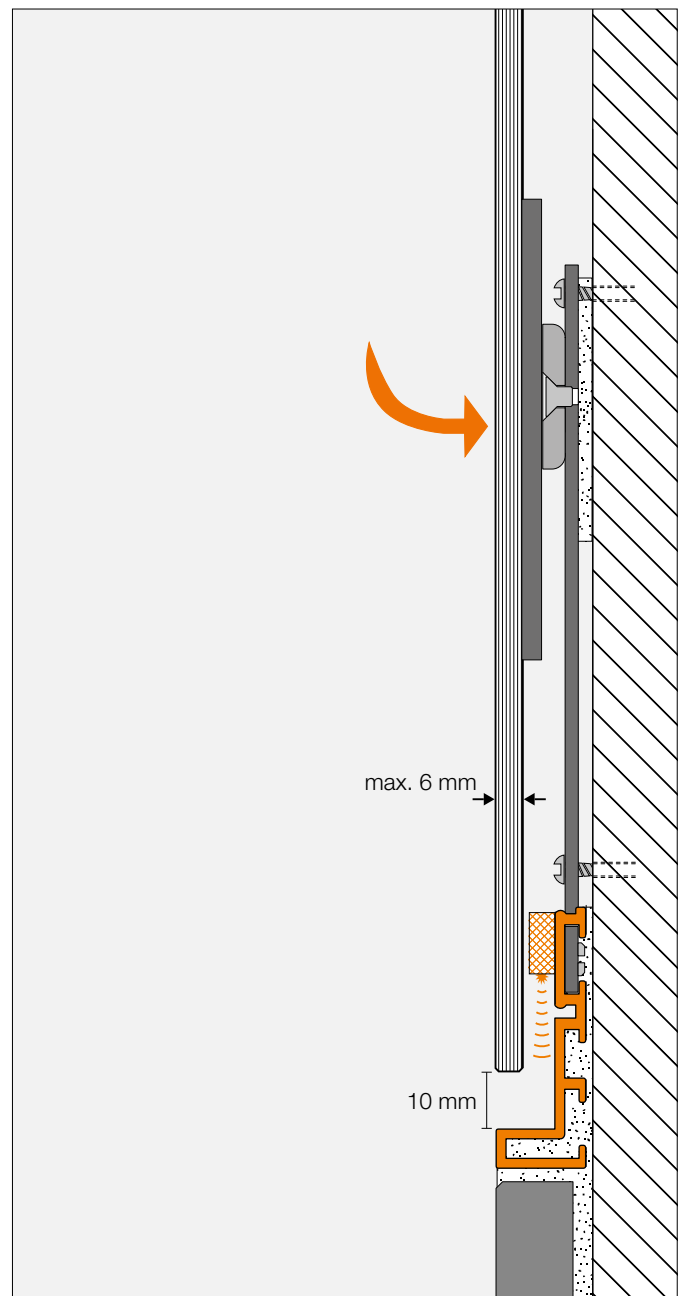
## 6. Étapes de montage

Vous trouverez dans les instructions et dans la fiche produit 15.3 une description des différentes étapes de montage.

7. Ces instructions de montage illustrent l'une des possibilités de pose du profilé concerné. Selon les conditions rencontrées sur le chantier, d'autres situations de pose pourront se présenter.



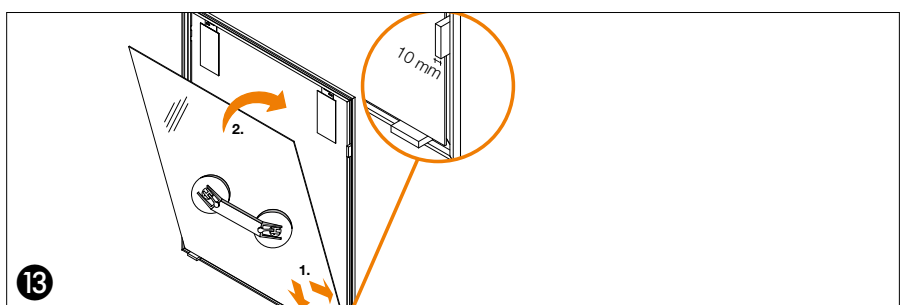
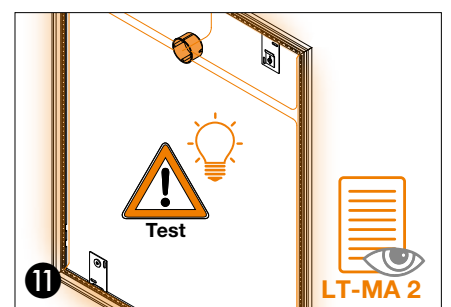
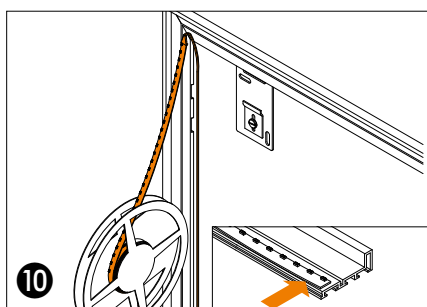
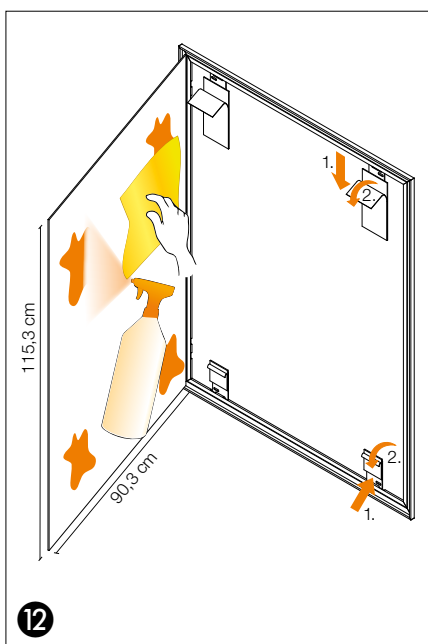
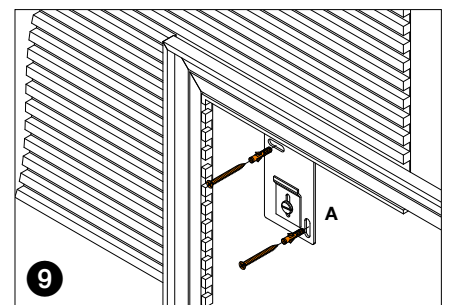
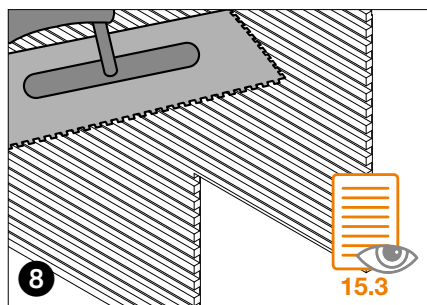
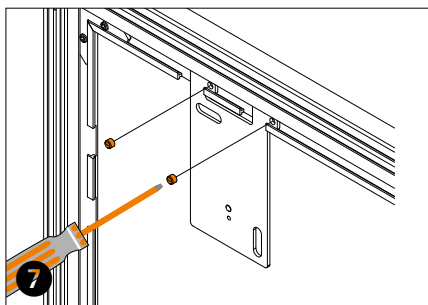
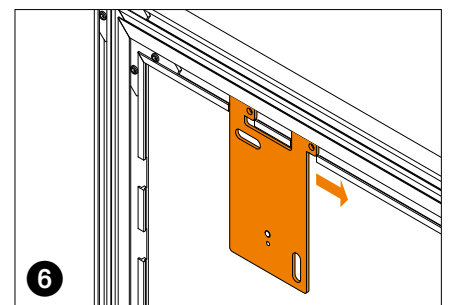
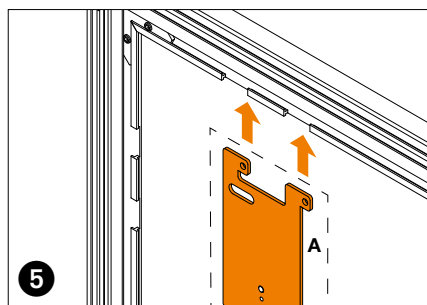
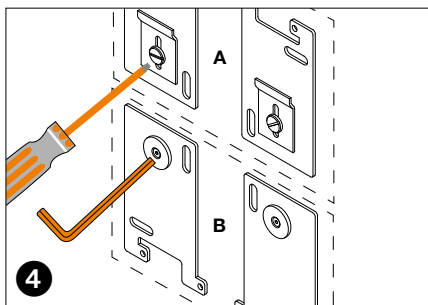
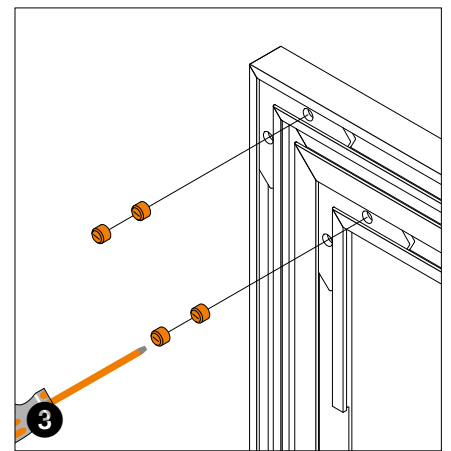
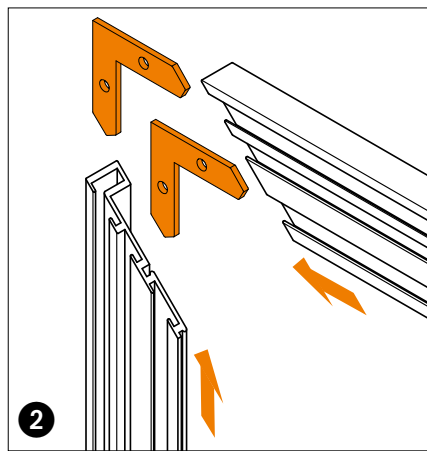
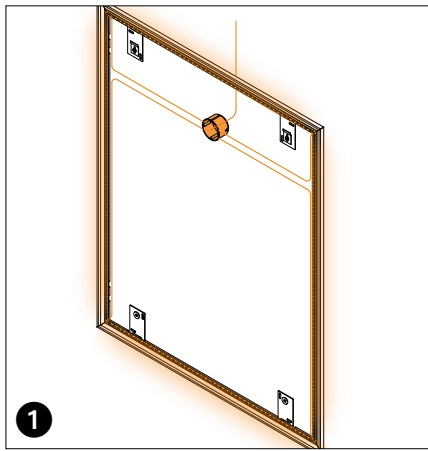
Coupe détaillée en haut

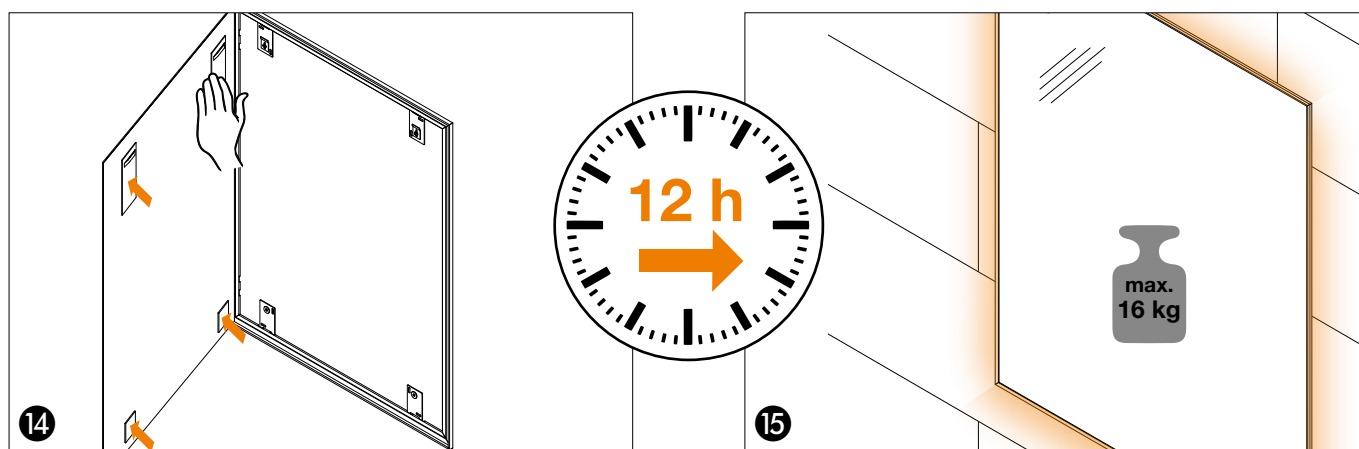


Coupe détaillée en bas



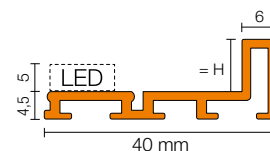
## Montage du kit Schlüter®-LIPROTEC-D 90





## Caractéristiques techniques : kit Schlüter®-LIPROTEC-D 90

Données techniques du kit	
Dimensions du cadre profilé	118,5 cm x 93,5 cm
Dimensions des matériaux décoratifs	115,3 cm x 90,3 cm
Largeur du joint éclairé	10 mm
Hauteur du profilé	13,5 mm
Hauteur des matériaux décoratifs, rubans LED compris (H)	9 mm
Poids maximum du matériau décoratif	16 kg



D

Kit

Propriétés mécaniques		Caractéristiques électriques	
Indice de protection IP	65	Tension d'entrée	Tension continue (CC) 24 V
Nombre de LED par mètre	140	Consommation de courant/1 m	env. 310 mA
		Puissance/1 m	env. 7,5 Watt
		Dimmable	Oui : variateur PWM 24 V

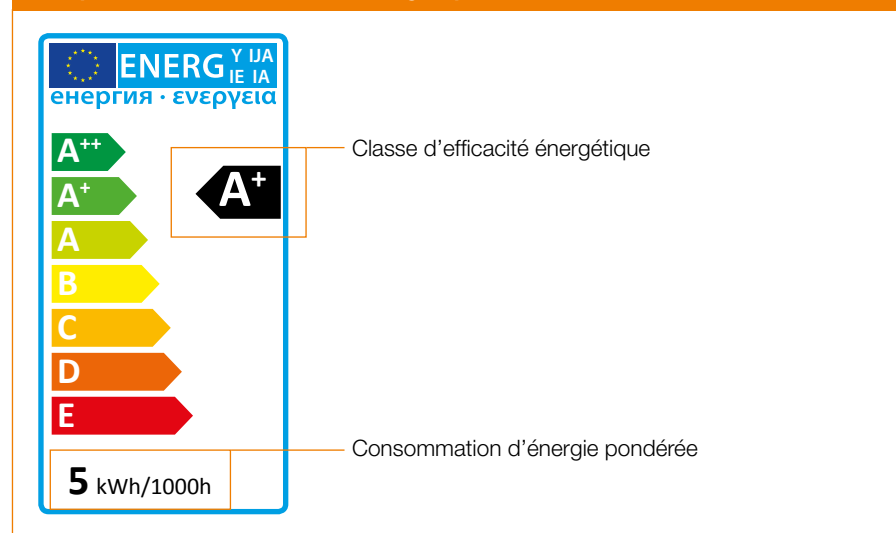
Caractéristiques photométriques <small>Toutes les indications pour des éléments non encore montés !</small>		Conditions d'environnement		Informations relatives au système d'étiquetage énergétique	
Température de couleur	Blanc chaud 3200 K Blanc neutre 4900 K	Température de fonctionnement (Tp)	-10 °C à +40 °C	Classe d'efficacité énergétique	A (3200 K) A+ (4900 K)
Flux lumineux/1 m	env. 600 lm	Température de stockage (Ts)	-10 °C à +40 °C	Consommation d'énergie pondérée/kit	33 kWh/1000 h (3200 K) 32 kWh/1000 h (4900 K)
Efficacité lumineuse	env. 80 lm/Watt			Tension d'entrée du kit	230 V
Indice de rendu des couleurs IRC	> 92				
Durée de vie assignée	40.000 h				



## Contenu du kit Schlüter®-LIPROTEC-D 90

Art.-No.	Désignation	Rubans LED	Matériau
LT D90 S1 AE	Kit complet pour cadres décoratifs à éclairage indirect	2 rubans Schlüter-LIPROTEC-ES Longueur : 110 cm Couleur de lumière blanc chaud (3200 K)	<ul style="list-style-type: none"> <li>1 cadre profilé Schlüter-LIPROTEC-D 90, 118,5 cm x 93,5 cm</li> <li>Coupes d'onglet et fraisages pour plaquettes-supports d'éléments décoratifs et raccords d'angle Schlüter-LIPROTEC-D/V</li> <li>1 jeu de plaquettes-supports (haut/bas) d'objets décoratifs (4 unités)</li> <li>1 jeu de plaquettes (haut/bas) pour miroirs (4 unités)</li> <li>1 kit de raccordement Schlüter-LIPROTEC-ZS</li> <li>1 gaine, 200 cm, Ø 20 mm</li> <li>1 bloc d'alimentation 24 volts, 50 watts</li> <li>1 manuel d'installation/de montage</li> <li>1 tournevis/clé allen</li> </ul>
LT D90 S2 AE		2 rubans Schlüter-LIPROTEC-ES Longueur : 110 cm Couleur de lumière blanc neutre (4900 K)  2 rubans Schlüter-LIPROTEC-ES Longueur : 85 cm Couleur de lumière blanc neutre (4900 K)	

### Exemple d'un label d'efficacité énergétique





## Classes d'efficacité énergétique des rubans Schlüter®-LIPROTEC

Art.-No.	Classe d'efficacité énergétique	kWh / 1000h
PB 15 S1 AE/100	A	58
PB 15 S1 AE/150	A	58
PB 15 S1 AEEB/100	A	58
PB 15 S1 AEEB/150	A	58
PB S1 AE/100	A+	4
PB S1 AE/150	A+	4
PB S1 AEEB/100	A+	4
PB S1 AEEB/150	A+	4
LT D90 S1 AE	A	33
LT D90 S2 AE	A+	32
WS 20 ZS2 LT ES9	A	65
WS 20 ZS3 LT ES9	A	65
LT ES 11/400	A+	32
LT ES 11	A+	20
LT ES 11/200	A+	17
LT ES 11/150	A+	13
LT ES 11/100	A+	9
LT ES 11/50	A++	5
LT ES 21/400	A+	33
LT ES 21	A+	20
LT ES 21/200	A+	17
LT ES 21/150	A+	13
LT ES 21/100	A+	9
LT ES 21/50	A++	5
LT ES 31/400	A+	32
LT ES 31	A+	20
LT ES 31/200	A+	17
LT ES 31/150	A+	13
LT ES 31/100	A+	9
LT ES 31/50	A++	5
LT ES 41/400	A+	33
LT ES 41	A+	20
LT ES 41/200	A+	17
LT ES 41/150	A+	13
LT ES 41/100	A+	9
LT ES 41/50	A++	5
LT ES 51/400	A	33
LT ES 51	A	20
LT ES 51/200	A	17
LT ES 51/150	A+	13
LT ES 51/100	A+	9
LT ES 51/50	A+	5
LT ES 61/400	A	33
LT ES 61	A	20
LT ES 61/200	A	17
LT ES 61/150	A+	13
LT ES 61/100	A+	9
LT ES 61/50	A+	5
LT ES 9/400	A	57
LT ES 9	A	33
LT ES 9/200	A	26
LT ES 9/150	A	22
LT ES 9/100	A	16
LT ES 9/50	A	8



## Message d'erreur

Défaillance	Raison de la défaillance	Dépannage
Aucun éclairage	Inversion des connexions	Vérifiez si tous les raccords de câbles sont bien connectés.
	Manque de tension	Vérifiez si le bloc d'alimentation est bien connecté.
	Surcharge du bloc d'alimentation	Choisissez un bloc d'alimentation plus puissant (150 W au maximum).
	Surcharge du récepteur	Contrôlez la charge maximale des connexions au récepteur. Les rubans LED devront être éventuellement répartis de manière différente sur les connexions respectives (respectez la charge maximale des connexions respectives).
L'éclairage clignote ou vacille	Surcharge du récepteur	Contrôlez la charge maximale des connexions au récepteur. Les rubans LED devront être éventuellement répartis de manière différente sur les connexions respectives (respectez la charge maximale des connexions respectives).
	Les raccords de câbles ne sont pas fermement connectés	Vérifiez la liaison par adhérence des raccords de câbles.
Couleurs de lumière différentes	Inversion des connexions	Vérifiez si tous les raccords de câbles sont bien connectés. Test des couleurs rouge, vert, bleu. Test de la température de couleur de blanc chaud à blanc froid.
Le coupe-circuit se déclenche	Raccordement incorrect du bloc d'alimentation	Raccordez correctement le bloc d'alimentation (uniquement par un électricien agréé ou une personne habilitée).
Aucune réaction à l'appui d'une touche de l'interrupteur	La batterie de l'interrupteur est vide	Échangez la batterie de l'interrupteur (en respectant le mode d'emploi de celui-ci).
	Le récepteur est trop éloigné de l'interrupteur	Dans un espace ouvert, la distance entre l'interrupteur et le récepteur ne devrait pas dépasser 50 m.
	Il y a des obstacles interférents entre interrupteur et récepteur	Si le récepteur est transformé, les matériaux utilisés doivent autoriser les liaisons radio.
	La position du récepteur est trop basse	Positionnez le récepteur à une hauteur plus élevée.
	L'apprentissage de l'émetteur n'était pas correct	L'émetteur doit refaire un nouvel apprentissage (en respectant son mode d'emploi).
Aucune connexion vers le smartphone : « Please connect bluetooth A2DP for proper operation » « No bluetooth receiver connected »	L'apprentissage de l'émetteur n'était pas correct	Vérifiez si le bloc d'alimentation est bien connecté.
	Le récepteur Bluetooth est trop éloigné du terminal mobile	Dans un espace ouvert, la distance entre l'émetteur et le récepteur ne devrait pas dépasser 50 m.
	Le récepteur Bluetooth a été modifié	Si le récepteur est modifié, les matériaux utilisés doivent autoriser les liaisons radio.
	Sources d'interférence dans la zone de réception	Modifiez le positionnement du récepteur, et éliminez éventuellement la source d'interférence.
	Le terminal mobile n'est pas couplé au récepteur Bluetooth	Couplez le terminal mobile au récepteur.
	Le récepteur Bluetooth est déjà connecté à un autre terminal mobile	Déconnectez l'autre terminal mobile.
L'application ne réagit pas à la commande « Please increase volume for proper operation »	Le volume sonore du terminal mobile est réglé trop bas.	Augmentez le volume sonore.
L'appairage n'est pas possible	Fenêtre temporelle dépassée après la mise sous tension	Mettez le récepteur Bluetooth quelques secondes hors tension.
	Le récepteur Bluetooth est déjà connecté à un autre terminal mobile.	Déconnectez l'autre terminal mobile et désactivez l'alimentation en tension quelques secondes.

## Conditions de garantie de l'entreprise Schlüter-Systems KG applicables au système Schlüter®-LIPROTEC (-EASY et -PRO)

### 1. Généralités

L'entreprise Schlüter-Systems garantit à l'acheteur dans le cadre des dispositions ci-dessous un fonctionnement exempt de vices des rubans/ tubes à LED ainsi que des composants électroniques correspondants, pour une durée de 2 ans à partir de la date de l'achat, sous réserve que le produit ait été mis en œuvre par un professionnel habilité. Concernant les produits pré-montés LIPROTEC, comme p. ex. les profilés et les capuchons de fermeture, la période de garantie s'étend sur 5 ans. Lorsque, dans la période susmentionnée, un défaut nous est signalé sous forme écrite, nous pouvons, dans le cadre de la garantie accordée, effectuer un remplacement à titre gratuit du produit ou des composants défectueux. Ce remplacement sera livré chez le distributeur concerné. Schlüter-Systems décline toute autre obligation de restitution de dépenses et de dommages-intérêts, à moins que l'acheteur n'apporte la preuve d'une faute intentionnelle ou lourde de Schlüter-Systems. Ce service exige la présentation d'un justificatif d'achat ou de livraison par l'acheteur.

### 2. Obligation de garantie

L'obligation de garantie de Schlüter-Systems ne s'applique pas en cas de non-observation par l'acheteur des renseignements et mesures ci-après spécifiés et lorsque le vice survenu peut être imputé à ladite non-observation. L'acheteur est tenu d'exposer et de démontrer que les renseignements et mesures ont été observés et respectés dans leur intégralité et que le vice allégué du produit ou des composants du produit de Schlüter-Systems est justifiable.

### 3. Droits relatifs à la garantie

Les droits légaux relatifs à la garantie de l'acheteur ne sont pas limités par les présentes conditions de garantie, à moins qu'ils ne soient valablement exclus par les réglementations susmentionnées.

### 4. Renseignements

#### 4.1

Aussi bien la conception que l'installation d'équipement à LED exigent des connaissances spécifiques à ce sujet. Pour la réalisation de grandes installations à LED, nous recommandons la consultation préalable

d'un électricien ou d'une entreprise possédant une habilitation électrique. La mise en service du bloc d'alimentation doit être réalisée par un électricien ou une entreprise habilitée. L'utilisation et le stockage corrects ainsi que l'installation des composants et produits s'effectuant en dehors du domaine d'influence de Schlüter-Systems, l'acheteur en assume la responsabilité exclusive.

#### 4.2

Il incombe uniquement à l'acheteur d'établir et de prendre en compte les longueurs minimales, maximales et de découpe ainsi que les charges minimales et maximales des modules et des câbles dans le cadre de la conception et la mise en œuvre réelle de son projet. Les produits et les composants individuels doivent être harmonisés de manière précise (p. ex. en vue des charges, des caractéristiques des câbles et des systèmes de commande).

#### 4.3

En ce qui concerne le stockage, le montage et l'utilisation de rubans/tubes à LED, il est signalé qu'il s'agit de composants électroniques sensibles exigeant une manipulation adaptée. Les renseignements précisés dans le manuel technique de Schlüter-LIPROTEC-PRO et dans les instructions, ainsi que les informations et contenus des fiches techniques doivent être strictement observés et respectés.

#### 4.4

Un mélange de couleurs de lumière (rouge/vert/bleu) est uniquement recommandé lorsque la couleur de lumière principalement souhaitée n'est pas blanc. L'obtention de la couleur blanc à travers un mélange de couleurs est possible, toutefois, en réglage continu celui-ci demande la puissance maximale des composants, réduisant ainsi la durée de vie de ces derniers de manière considérable. Ceci ne s'applique pas à l'utilisation des LED blancs intégrées dans les rubans/tubes à LED RVB+B.

Seul l'emploi de nos produits avec leurs composants respectifs peut constituer la base d'une utilisation fonctionnelle. Lorsqu'un produit LIPROTEC est remplacé par un produit d'une autre marque et/ou combiné avec un produit d'une autre marque, ceci dépasse le contrôle de Schlüter-

Systems, entraînant automatiquement la non application de notre garantie. Ceci est notamment valable dans le cas d'un remplacement et/ou d'une combinaison de systèmes de commande, ce remplacement et/ou cette combinaison n'assurant pas la compatibilité nécessaire avec les produits d'autres marques.

#### 4.5

Système PRO : afin de permettre un remplacement ultérieur des rubans à LED, prévoyez lors de la pose des câbles une longueur de câble suffisante dans les profilés-support.

Système EASY : afin de permettre un remplacement ultérieur des tubes à LED, prévoyez lors de la pose des câbles la boîte de dérivation à encastrer Plug & Play faisant partie de la gamme. Cette boîte à encastrer permet l'accès au connecteur du module à LED.

#### 4.6

Système PRO : le nombre d'heures d'utilisation des LED est d'environ 30.000 à 40.000 heures. Pour plus de renseignements sur les heures de service et la durée de vie des rubans/tubes à LED, voir les fiches techniques respectives. Le processus de fabrication des LED peut provoquer de légères différences de nuances qui doivent être considérées comme normales. Celles-ci peuvent par exemple résulter du mélange de différents lots de fabrication. L'utilisation de composants provenant du même lot permet d'écarter cette éventualité.

Le système LIPROTEC-PRO n'est pas adapté à une mise en œuvre dans des hammams ou saunas.

Système EASY :

Le système LIPROTEC-EASY peut être utilisé dans les hammams (jusqu'à 65°C maximum). Ceci entraîne toutefois une réduction des heures d'utilisation des LED.

#### 4.7

Découpage des rubans/modules à LED :

Les extrémités des tubes à LED sont obturés en usine de manière à éviter toute pénétration d'eau.

Les rubans/tubes à LED peuvent être découpés uniquement à l'aide d'un outil approprié (ciseaux PROCUT). Dans ce cas, l'utilisateur doit assurer que l'extrémité concernée est obturée de manière à conser-



ver l'indice de protection IP.

Les différentes étapes de travail décrites dans les instructions respectives doivent être respectées.

#### 4.8

Les systèmes à LED peuvent entre autre être commandés à partir de récepteurs Bluetooth® et de terminaux mobiles. Bluetooth® ist ein weltweit gebräuchlicher Standard, der auf heutigen mobilen Endgeräten in verschiedenen Versionen verwendet wird. Les différentes modifications de logiciels effectuées par les fabricants des terminaux mobiles peut, le cas échéant, affecter ou empêcher l'utilisation de cette technique. Nous déclinons explicitement toute responsabilité à ce sujet. Pour tout renseignement complémentaire, voir le manuel de votre terminal. Le terminal ne fait pas partie de la gamme.

### 5. Mesures à prendre lors de l'installation

Avant toute mise en œuvre des produits Schlüter-LIPROTEC, notamment des composants LED (p. ex. mise en place des rubans à LED dans les profilés-support), il convient de respecter les indications suivantes :

#### 5.1

Veillez à appliquer une légère pression lors du collage ou de la mise en place des rubans/tubes à LED dans le profilé. Aucune charge mécanique doit être appliquée sur les rubans/tubes à LED lors de l'installation.

#### 5.2

Vérifier que les orifices destinés au passage des câbles soient ébavurés des deux côtés, afin d'éviter d'abîmer le câble lors de son intégration dans le profilé. Veiller à ce que les copeaux produits p. ex. en perçant, sciant, limant etc. soient éliminés afin d'éviter tout court-circuit.

#### 5.3

Système PRO : respectez la polarité (pôle positif, négatif, indiqués sur les composants) lors de l'installation. Veuillez vous renseigner en détail sur ce sujet, le cas échéant.

Système EASY : veillez à ce que les connecteurs des modules à LED se raccordent facilement (vous devez entendre un léger "clic"). Ne pas couper les connecteurs.

#### 5.4

Système PRO : nettoyer les profilés afin de permettre une parfaite adhérence des ru-

bans à LED lors de leur mise en œuvre. Les produits de nettoyage utilisés devront être adaptés aux différents matériaux (écrans de diffusion, par exemple). Système EASY : nettoyer les profilés à l'aide d'un produit de nettoyage adapté avant de positionner le tube à LED dans le profilé support. Celui-ci sera positionné dans le profilé-support en appliquant une légère pression avec la main. Nettoyez le tube à LED à l'aide de produits exempts de solvants et non-abrasifs.

#### 5.5

Veillez à ce qu'un test de fonctionnement (p. ex. à l'aide d'un assemblage d'essai) soit effectué avant l'installation finale.

#### 5.6

Les instructions de sécurité en vigueur dans chaque pays, aussi bien pour la conception du projet que pour l'installation et la réparation des modules à LED doivent être respectées. Veuillez d'abord vous renseigner à ce sujet.

#### 5.7

Lors de la conception du projet et lors de la mise en œuvre, s'assurer de l'accessibilité à tous les composants du système pour une possibilité de remplacement ultérieur. Ne pas oublier de laisser un espace permettant une ventilation suffisante des différents composants.



# Pour tous ceux qui souhaitent en savoir plus

Nous avons éveillé votre curiosité sur les produits de Schlüter®-Systems ?  
Envie d'en savoir encore plus ? Rendez-vous donc sans tarder sur notre site web.

liprotec.fr



Retrouvez-nous également sur Instagram, Facebook, Youtube, LinkedIn et TikTok.



[schlueter-systems.com/app/](https://schlueter-systems.com/app/)



DES SOLUTIONS INNOVANTES

**Schlüter-Systems KG** · Schmölestraße 7 · D-58640 Iserlohn · Tél.: +49 2371 971-1261 · Fax: +49 2371 971-1112  
[info@schlueter.de](mailto:info@schlueter.de) · [schlueter-systems.com](https://schlueter-systems.com)

**Schlüter-Systems S.à.r.l.** · 12, rue des Flandres · F-60410 Villeneuve-sur-Verberie  
Tél. : 03 44 54 18 88 · Fax : 03 44 54 18 80 · [profil@schluter.fr](mailto:profil@schluter.fr) · [liprotec.fr](https://liprotec.fr)

**Schlüter-Systems KG** · BeNeLux Bureau · Schotelven 28 · B-2370 Arendonk  
Tél.: +32 14 44 30 80 · [benelux@schlueter.de](mailto:benelux@schlueter.de) · [liprotec.be](https://liprotec.be)