

Termostato conexión por cable

Nº art. BTER/BW



Manual de instrucciones



PERFILES CON INNOVACIONES

1. Sobre este manual de instrucciones

1.1 Sobre este manual de instrucciones

El presente manual de instrucciones describe el termostato con conexión por cable (en lo sucesivo, denominado el «Producto»). El presente manual de instrucciones forma parte del producto.

- No está permitido usar el producto hasta haber leído y entendido por completo el manual de instrucciones.
- Asegúrese de que el manual de instrucciones esté disponible en todo momento para todos los trabajos con y sobre el producto.
- Entregue el manual de instrucciones y todos los documentos pertenecientes al producto a todos los usuarios del producto.
- Si, en su opinión, el manual de instrucciones contiene fallos, contradicciones o puntos poco claros, diríjase al fabricante antes de usar el producto.

El presente manual de instrucciones está protegido por derechos de autoría y solo se puede emplear en el marco legalmente admisible. Reservado el derecho a realizar modificaciones. El fabricante no asume ningún tipo de responsabilidad ni garantía por los daños directos o derivados provocados por la no observancia del presente manual de instrucciones o de las normas, disposiciones y directivas vigentes en el lugar de uso del producto.

2. Información de seguridad

2.1 Advertencias y clases de riesgo

En el presente manual de instrucciones encontrará advertencias sobre riesgos y peligros potenciales. Además de las indicaciones del presente manual de instrucciones, debe seguir todas las normas, disposiciones y directivas de seguridad vigentes en el lugar de uso del producto. Antes de usar el producto, asegúrese de conocer todas las normas, disposiciones y directivas de seguridad y de seguirlas. En este manual de instrucciones, las advertencias se indican con símbolos y términos específicos. Dependiendo de la gravedad de una situación de peligro, las advertencias se dividen en distintas clases de riesgo.



PELIGRO

PELIGRO advierte sobre una situación directamente peligrosa y que, en caso de no observancia, provoca inevitablemente un accidente grave o mortal.

NOTA

Una NOTA advierte sobre una situación que podría ser peligrosa y que, en caso de no observancia, puede provocar daños materiales.

Además, en el manual de instrucciones se emplean los siguientes iconos:



Es un icono general de advertencia. Advierte sobre un peligro de sufrir lesiones y daños materiales. Siga todas las instrucciones consignadas con relación a este icono de advertencia para evitar accidentes que provoquen la muerte, lesiones y daños materiales.



Este icono advierte de la existencia de tensión eléctrica peligrosa. Si aparece este icono en una advertencia, existe riesgo de descarga eléctrica.

2.2 Uso adecuado

Este producto es adecuado exclusivamente para regular (calefacción/refrigeración) la temperatura de estancias con calefacción en suelo. Cualquier otro uso se considera no adecuado y genera riesgos. Antes de usar el producto, asegúrese de que el producto es adecuado para el uso al que va a destinarlo. Como, mínimo, debe tener en cuenta lo siguiente:

- Todas las normas, disposiciones y directivas de seguridad vigentes en el lugar de uso del producto
- Todas las condiciones y los datos especificados para el producto
- Las condiciones de la aplicación que pretende realizar

Además, debe realizar una evaluación de los riesgos con referencia a la aplicación concreta que pretende realizar siguiendo un proceso homologado y aplicar las medidas de seguridad necesarias conforme al resultado de dicha evaluación. Tenga en cuenta todas las consecuencias posibles del montaje o la integración del producto en un sistema o un equipo. Al usar el producto, realice todos los trabajos exclusivamente bajo las condiciones especificadas en el manual de instrucciones y en la placa de características y dentro de los datos técnicos especificados y de conformidad con todas las disposiciones, normas y directivas de seguridad vigentes en el lugar de uso.

2.3 Fallos previsible

No se permite usar el producto especialmente en los siguientes casos y para los siguientes fines:

- En combinación con productos cuyo fin directo o indirecto sea garantizar la salud o la vida humanas o cuyo manejo pueda suponer riesgos para las personas, los animales o los bienes materiales.

2.4 Cualificación del personal

Solo se permite trabajar en y con este producto a aquellos profesionales que conozcan y comprendan el contenido de este manual de instrucciones y todos los documentos correspondientes al producto. Los profesionales deben contar con suficiente formación especializada, conocimientos y experiencia para poder prever y detectar los posibles riesgos que pueden derivarse del uso del producto. Los profesionales deben conocer todas las disposiciones, normas y directivas de seguridad vigentes que se deben cumplir al trabajar en y con el producto..

2.5 Equipos de protección personal

Use siempre los equipos de protección personal necesarios. Al realizar trabajos en y con el producto, tenga también en cuenta que pueden aparecer riesgos en el lugar de uso que no se derivan directamente del producto.

2.6 Cambios en el producto

Realice exclusivamente los trabajos en y con el producto descritos en el presente manual de instrucciones. No realice modificaciones no descritas en este manual.

3. Transporte y almacenamiento

El producto puede sufrir daños debidos a un transporte y almacenamiento inadecuados.

NOTA

MANIPULACIÓN INADECUADA

- Asegúrese de que, durante el transporte y almacenamiento del producto, se cumplan las condiciones ambientales especificadas.
- Para el transporte, use el embalaje original.
- Almacene el producto únicamente en un entorno seco y limpio.
- Asegúrese de que el producto esté protegido contra los impactos durante el transporte y almacenamiento.

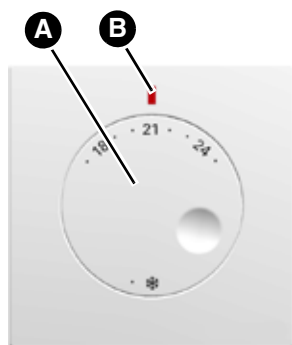
La no observancia de estas instrucciones puede provocar daños materiales.

4. Descripción del producto

4.1 Información general de los distintos componentes

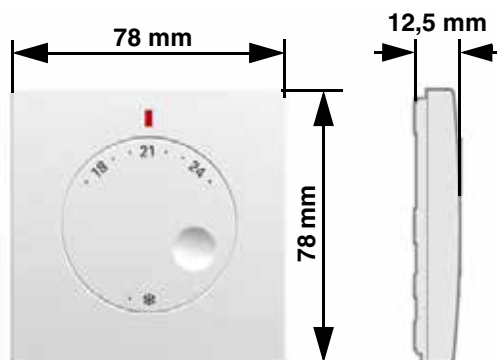
Componente	Variantes	Explicación
Módulo Básico de Control	EBC	Alimentación de tensión, incluyendo el relé de conexión de la bomba, relé de calefacción/refrigeración
Unidad de temporizador	EET	Reducción de temperatura con control de tiempo
Termostato conexión por cable	ER	Termostato conexión por cable
	ERWL	Termostato inalámbrico
Módulo de conexión (cable)	EAR2	con 2 circuitos de regulación/cableado
	EAR6	con 6 circuitos de regulación/cableado
Módulo de conexión WL (inalámbrico)	EAR2WL	con 2 circuitos de regulación/inalámbricos
	EAR6WL	con 6 circuitos de regulación/inalámbricos

4.2 Vista general



- A. Mando selector Temperatura teórica
- B. LED rojo: Calefacción
LED azul: Refrigeración

4.3 Dimensiones



4.4 Función

La regulación de temperatura en un solo recinto regula la temperatura de estancias con calefacción en suelo (calefacción/refrigeración). El producto mide la temperatura real en la estancia correspondiente. La temperatura teórica se ajusta con el mando del producto correspondiente. El producto indica el modo de calefacción o refrigeración a través de un LED. El producto se conecta al módulo de conexión mediante un cable.

4.5 Documentos de homologación, certificados, declaraciones

El producto cumple:

- La directiva CEM (2014/30/UE)
- La directiva de materias primas (2011/65/UE)

4.6 Datos técnicos

Parámetro	Valor
Datos generales	
Dimensiones (An x Al x Pr)	78 x 78 x 12,5 mm
Peso	30 g
Material de la carcasa	PC
Color	Blanco, similar a RAL 9003
Rango de ajuste de la temperatura / Rango de medición de la temperatura	8 ... 30 °C
Reducción de la temperatura	4 K (solo por encima de 12 °C)
Rango de aplicación de la temperatura	
Entorno	-20 ... 60 °C
Almacenamiento	-20 ... 65 °C
Máx. humedad ambiental	sin condensación
Protección antiheladas	8 °C
Tensión de alimentación	
Tensión nominal	5 V DC (SELV)
Potencia nominal por sensor	0,015 W
Tipo de cable utilizable	J-Y (St)Y 2 x 2 x 0,6 mm Colores de los hilos: rojo, negro, blanco, amarillo
Longitud máxima del cable	100 m
Datos eléctricos	
Clase de protección (EN 60730-1; SELV)	III
Tipo de protección (EN 60529)	IP 30

5. Montaje

5.1 Conexión eléctrica



PELIGRO

DESCARGA ELÉCTRICA

- Asegúrese de que el tipo de instalación eléctrica no reducirá la protección contra las descargas eléctricas (clase de protección, aislamiento protector).
- Asegúrese de que el producto no esté conectado a una tensión nominal de 230 V.

La no observancia de estas instrucciones provocará la muerte o lesiones graves.



PELIGRO

DESCARGA ELÉCTRICA POR PIEZAS BAJO TENSIÓN

- Antes de empezar a trabajar, interrumpa la alimentación de tensión de red y asegúrela contra la reconexión.
- Asegúrese de que los objetos o medios con conductividad eléctrica no impliquen ningún tipo de riesgo.

La no observancia de estas instrucciones provocará la muerte o lesiones graves.

NOTA

DESCARGA ELECTROSTÁTICA

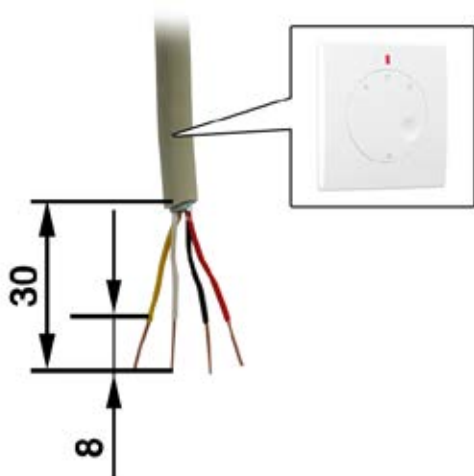
- Ponga siempre la instalación a tierra antes de tocar los componentes electrónicos.

La no observancia de estas instrucciones puede provocar daños materiales.

⇒ Asegúrese de que todos los cables estén libres de tensión.

1. Retire el aislamiento de los cables del modo indicado en la ilustración.

Tipo de cable utilizable: J-Y (St)Y 2 x 2 x 0,6 mm
Colores de los hilos: rojo, negro, blanco, amarillo

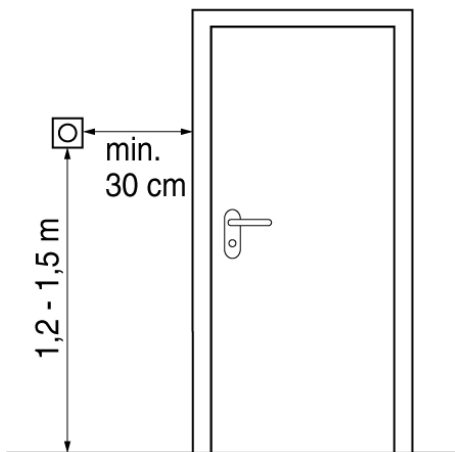


Si ya hay cables > 0,6 mm² tendidos en la pared, se puede usar una regleta de bornes como pieza de conexión con el producto. La regleta se debe integrar en la caja bajo revoque. Solo se permite conectar al producto cables con un máximo de 0,8 mm².

5.2 Montaje mural

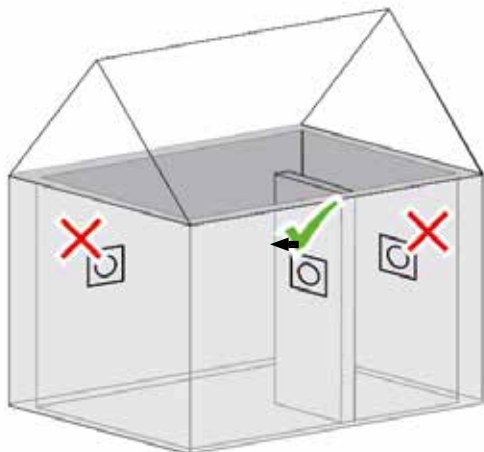
Si usa varios productos, antes del montaje elabore un plan de montaje con los distintos puntos de montaje. Después, rotule los distintos productos con un número o con el nombre del lugar de montaje conforme al plan de montaje, para evitar confusiones.

5.3 Montaje del producto



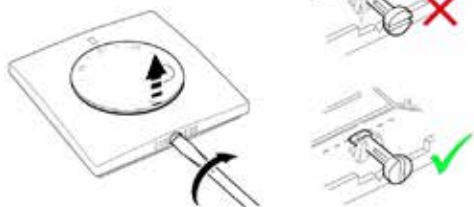
Las paredes frías y las corrientes de aire influyen en la medición de la temperatura.

Monte el producto sobre paredes interiores y a suficiente distancia de puertas y ventanas.

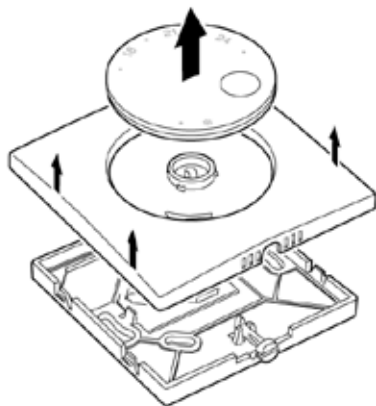


Retirada del mando y de la parte superior de la carcasa

1. Gire el tornillo de leva del producto unos 90°, usando un destornillador.



2. Levante el mando giratorio y retírelo.
3. Retire la parte superior de la carcasa.

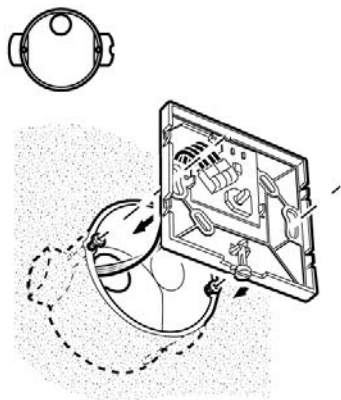


Conexión del cable

4. Conecte los hilos del cable del mismo color a los bornes del producto.



A

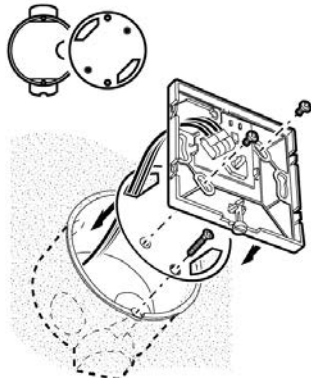


Atornillado/Pegado

5. Monte el producto.

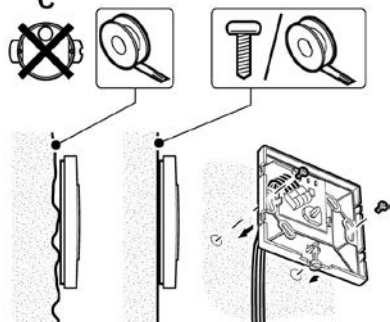
A: Montaje sobre una caja de cables orientada en horizontal.

B



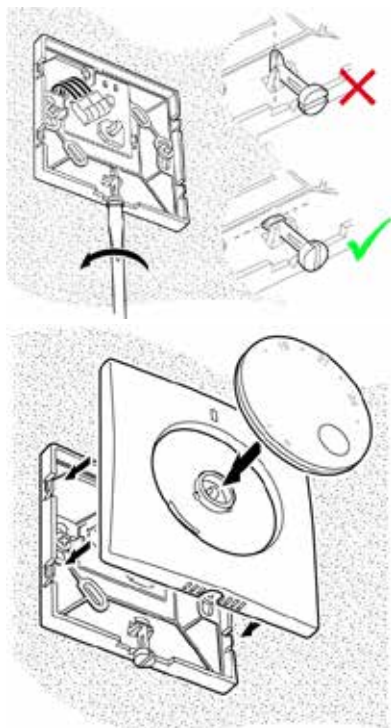
B: Montaje de una caja de cables orientada en vertical con ayuda de la placa adaptadora suministrada.

C



C: Montaje directamente en la pared.

- Atornille o pegue la parte inferior de la carcasa a la pared.
- Asegúrese de montarla sin torceduras, especialmente en paredes irregulares.



Colocación del mando y de la parte superior de la carcasa

6. Con un destornillador, gire el tornillo de leva hasta devolverlo a la posición inicial.

7. Coloque la parte superior de la carcasa y el mando sobre la parte inferior de la carcasa. Al colocar el mando, asegúrese de que su posición respecto al eje de giro sea correcta.



8. Conecte los hilos del cable del producto a los bornes del circuito de calefacción correspondiente en el módulo de conexión, respetando los colores.

Encontrará otras instrucciones de montaje en los manuales de los módulos de conexión.

6. Puesta en marcha

6.1 Prueba de funcionamiento

⇒ Asegúrese de que la temperatura ambiente esté entre 15 °C y 25 °C.

1. Ajuste el producto que vaya a comprobar para protección antihielo.
 2. Ajuste el producto que vaya a comprobar a 30 °C.
 - El LED del producto se ilumina en rojo.
 - El LED amarillo se enciende pasado un minuto, como máximo, en el módulo de conexión correspondiente al que está conectado el producto.
- ⇒ Asegúrese de que el producto que va a comprobar esté conectado con el circuito de regulación correcto.
3. Repita estos pasos para todos los demás productos.

7. Manejo

7.1 Vista general de las señales LED



A. LED

- Encendido en rojo: Durante el proceso de calentamiento
- Encendido en azul: Durante el proceso de refrigeración
- No se enciende: Se ha alcanzado la temperatura teórica

7.2 Ajuste de la temperatura ambiente

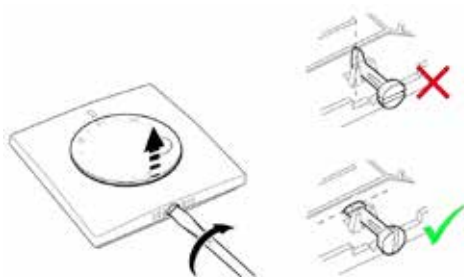


Figura 1: Temperatura ambiente ajustada (ejemplo 21 °C)

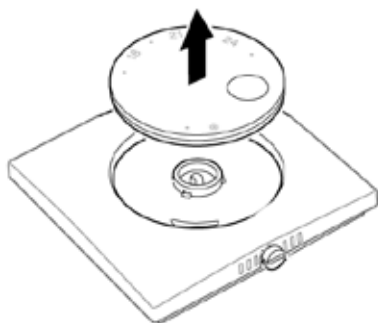
1. Ajuste la temperatura deseada en el producto.
 - Sin reducción de temperatura:
La temperatura ambiente se regula al valor ajustado
 - Con reducción de temperatura:
La temperatura ambiente se regula 4 K por debajo del valor ajustado:

7.3 Limitación del ajuste de la temperatura

El rango de ajuste del mando está determinado de fábrica por un limitador en un mínimo de 8 °C y un máximo de 30 °C. Desplazando el limitador, se puede ajustar la temperatura máxima y mínima ajustable.

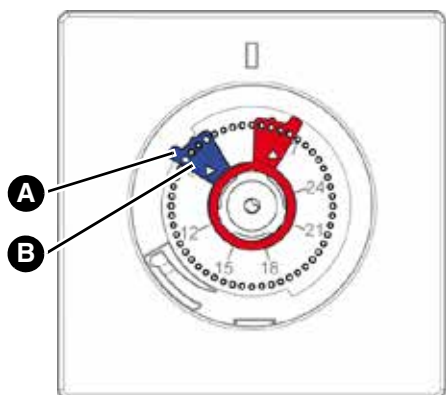


1. Gire el tornillo de leva del producto unos 90°, usando un destornillador.



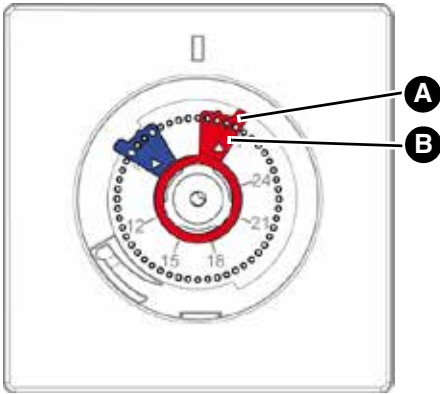
2. Levante el mando giratorio y retírelo.

7.3.1 Ajuste de la temperatura mínima



1. Levante el limitador azul por la pestaña (A).
2. Gire el limitador azul con el canto de ajuste (B) hasta el valor deseado para la temperatura mínima y coloque allí el limitador azul.

7.3.2 Ajuste de la temperatura máxima



1. Levante el limitador rojo por la pestaña (A).
2. Gire el limitador rojo con el canto de ajuste (B) hasta el valor deseado para la temperatura mínima y coloque allí el limitador rojo.
3. Gire el tornillo de la leva del producto de nuevo hasta su posición inicial, para que se pueda colocar de nuevo el mando.
4. Coloque el mando giratorio en la parte superior de la carcasa.

7.3.3 Función de protección antiheladas



- La temperatura ambiente se regula 8 °C
- Con el producto en posición «Protección antiheladas», la función de refrigeración se desactiva

Figura 2: Protección antiheladas (8 °C)

8. Mantenimiento

El producto no requiere mantenimiento.

9. Resolución de averías

Los fallos de funcionamiento solo deben ser corregidos por el fabricante.

10. Puesta fuera de servicio y eliminación

Elimine el producto siguiendo las normas, disposiciones y directivas de seguridad vigentes. Las piezas electrónicas no se deben tirar a la basura doméstica.




1. Desconecte el producto de la alimentación de corriente.
2. Desmonte el producto (consulte el capítulo «Montaje» y siga los pasos en orden inverso).
3. Elimine el producto.

11. Garantía

Encontrará información sobre la garantía en nuestras Condiciones Generales de Compraventa en Internet o en su contrato de compraventa.

12. Repuestos y accesorios

Producto

Nombre del artículo	Nº art.	Figura
Termostato conexión por cable	BTER/BW	



PERFILES CON INNOVACIONES

Schlüter-Systems KG · Schmölestraße 7 · D-58640 Iserlohn

Tel.: +49 2371 971-1261 · Fax: +49 2371 971-1112 · info@schlueter.de · schlueter-systems.com

Schlüter-Systems S. L. · Apartado 264 · Ctra. CV 20 Villarreal - Onda, km 6,2 · 12200 Onda (Castellón)

Tel.: +34 964 24 11 44 · Fax: +34 964 24 14 92 · info@schluter.es · bekotec.es