

Schlüter®-BARA-RKL/-RKL

Randprofil
für Plattenelemente

5.20

Produktdatenblatt

Anwendung und Funktion

Schlüter-BARA-RKL/-RKL sind winkelförmige Abschlussprofile mit angeformter Tropfkante für großformatige Plattenelemente, die wahlweise auf ungebundene Kies- / Splittschüttungen oder auf Stelzlager wie Schlüter-TROBA-STELZ verlegt werden. Die Profile bewirken einen optisch sauberen Randabschluss und schützen den freien Belagsrand vor Auswandern des Schüttgutes.

Der vertikale, nach oben gerichtete Abschlusschenkel überdeckt als Sichtblende im Randbereich die komplette Belagskonstruktion.

Im unteren Bereich des Abschlusschenkels sind Entwässerungsöffnungen in einem Abstand von ca. 7,5 cm angeordnet, die eine Abführung des dort anfallenden Sickerwassers sicherstellen.

Die vorgezogene Tropfkante ermöglicht ein sauberes Abtropfen des Wassers.

Speziell für 2 cm dicke, selbsttragende Keramikelemente und Natursteinplatten stehen Profile in den Höhen 35 bzw. 40 mm zur Verfügung.

Am unteren Ende des stirnseitig anliegenden Schenkels von BARA-RKL ist eine T-förmige Profilkammer ausgebildet, die zur Befestigung der Rinne Schlüter-BARIN dient.

Durch die Anordnung von Langlöchern im Rinnensystem BARIN kann das erforderliche Gefälle der Rinne eingerichtet werden.



Material

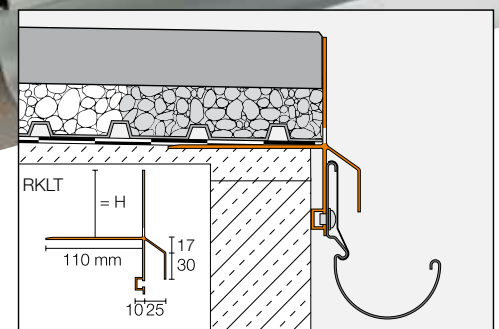
Die Profile sind in folgender Materialausführung lieferbar:

AC = Alu farbig beschichtet

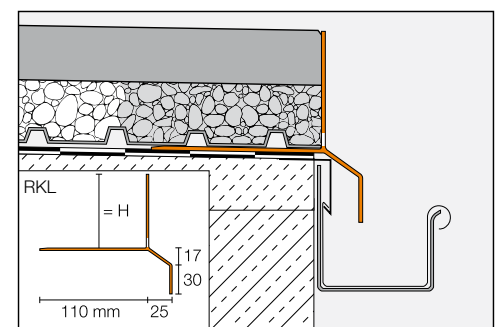
C/A = MyDesign by Schlüter-Systems

Materialeigenschaften und Einsatzgebiete:

Die Beschichtung der Aluminiumprofile ist farbstabil, UV- und witterungsbeständig. Die Sichtflächen sind vor schmirgelnder Beanspruchung zu schützen. In besonderen Anwendungsfällen ist je nach zu erwartender chemischer oder mechanischer Belastung die Verwendbarkeit der Profile zu klären.



Schlüter-BARA-RKL



Schlüter-BARA-RKL



Verarbeitung

1. DIN-Abdichtung:

Die Profile sind vor dem Einbau der Abdichtung, z. B. mit einem Bitumenkaltkleber auf dem Untergrund zu fixieren. Danach kann die Abdichtungsbahn bis nahe vor die Entwässerungslöcher verklebt werden, so dass keine Hinterläufigkeit entsteht.

Die Stoßbereiche der Profile sind zuvor mit dem selbstklebenden Haftvlies Schlüter-BARA-HV abzudichten (siehe Abb. 1).

Hinweis: Die Norm fordert für Einbindungen z. B. bei Zink- oder Kupferblechen 150 mm Anschlussbreite. Wir empfehlen daher den Einbau des BARA-RKL mit 110 mm Anschlussbreite mit dem Auftraggeber abzustimmen.

2. Abdichtung mit Schlüter-KERDI:

Die Profile sind vor dem Einbau der Abdichtung, mit einem geeigneten Kleber – z. B. Schlüter-KERDI-COLL-L – auf dem Untergrund zu fixieren. Die Stoßbereiche der Profile sind zuvor mit dem selbstklebenden Haftvlies BARA-HV abzudichten (siehe Abb. 1). Anschließend wird BARA-HV vollflächig auf den Kleberschenkeln der Profile aufgebracht (siehe Abb. 2). Vor dem Aufbringen des Haftvlies sind die Klebeflächen von haftungsfeindlichen Substanzen (Fetten usw.) zu befreien.

Danach kann KERDI bis nahe vor die Entwässerungslöcher verklebt werden, so dass keine Hinterläufigkeit entstehen kann. Das Verkleben der KERDI auf dem mit BARA-HV versehenen Profilschenkel erfolgt mit dem Dichtkleber KERDI-COLL-L.

3. Bei einer schon vorhandenen Abdichtung wird das Profil mit einem geeigneten Kleber auf diese aufgebracht und ausgerichtet. Hierbei ist darauf zu achten, dass die Abdichtung bereits an eine Tropfkante oder Rinne angeschlossen ist.

4.1 Bei der Verwendung von BARA-RKL/-RKL als Kiesfangleiste wird die Schüttung auf der Drainagematte Schlüter-TROBA oder Schlüter-TROBA-PLUS aufgebracht und entsprechend der Belagsdicke unterhalb der Oberkante des vertikalen Profilschenkels abgezogen. Zur Stabilisierung des Randbereiches ist dort das Kies- oder Splittbett zu binden. Anschließend die großformatigen Plattenelemente lose auf dem egalisierten Kies- oder Splittbett verlegen.

4.2 Bei aufgestellten Belägen, z.B. mit TROBA-STELZ, können die äußeren Stelzlager bis an die Aufkantung der Profile gelegt werden. Anschließend sind die großformatigen Plattenelemente auf den Stelzlager zu verlegen.

5. Die Profilenenden sind mit ca. 5 mm Abstand stumpf zu stoßen und durch Aufclipsen von Verbindern zu fixieren. Für Innen- und Außenecken stehen Eckformteile zur Verfügung.

6. Nach Fertigstellung des Belags kann das Rinnensystem BARIN mit den mitgelieferten Schrauben am BARA-RKL Profil befestigt werden. Durch die Langlöcher der Entwässerungsrinne kann bei Bedarf ein Gefälle eingerichtet werden.

Hinweis: Es ist darauf zu achten, dass die Entwässerungslöcher der Profile bei der Verarbeitung nicht verschlossen werden.

Hinweise

BARA-RKL 35 und 40 sind besonders für 2 cm dicke Plattenelemente geeignet.

Als höhenverstellbares Abdeckprofil aus gleichfarbig beschichtetem Aluminium steht Schlüter-BARA-RHA zur Verfügung.

Es wird auf das Trägerprofil aufgesteckt und dient zur Begrenzung der freien Randbereiche an Balkon und Terrassen. Damit kann eine Abdeckung von Aufbauten bis zu 140 mm individuell realisiert werden, siehe Produktdatenblatt 5.16.

Beim Aufstecken von BARA-RHA ist zu beachten, dass vorhandene Entwässerungsöffnungen im Trägerprofil nicht verschlossen werden.

Die Profile bedürfen keiner besonderen Pflege oder Wartung. Die pulverbeschichtete Oberfläche des Aluminiumprofils ist farbstabil. Beschädigungen der Sichtfläche sind durch Überlackieren zu beheben.



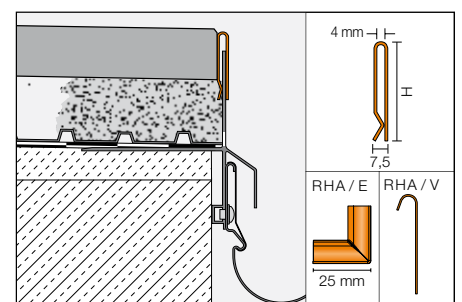
Abb. 1: Abdichtung der Stoßbereiche mit Schlüter®-BARA-HV



Abb. 2: Vollflächiges Aufkleben von Schlüter®-BARA-HV



Aufbaubeispiel: Schlüter®-BARA-RKL 35 bzw. 40 mit Schlüter®-STELZ-DR und Schlüter®-TROBA-PLUS-8G



Schlüter®-BARA-RHA



Schlüter-BARA-RKL/-RKL kann im Rahmen der Serie MyDesign by Schlüter-Systems* kundenindividuell in 190 Farbtönen der RAL-Classic Farbpalette beschichtet werden (weitere Eigenschaften siehe BARA-RKL/-RKL).

* Bei Fragen zu MyDesign by Schlüter-Systems stehen Ihnen unsere Fachberater im Außendienst und unser Anwendungstechnischer Verkauf gerne hilfreich zur Seite.

Produktübersicht:

Schlüter®-BARA-RKL

Farbe: PG = pastellgrau, GM = graumetallic, SB = schwarzbraun, C/A = MyDesign by Schlüter-Systems*

Lieferlänge: 2,50 m

Farbe	PG	GM	SB	C/A
H = 30 mm	•	•	•	•
H = 35 mm	•	•	•	•
H = 40 mm	•	•	•	•
H = 50 mm	•	•	•	•
H = 75 mm	•	•	•	•
Ecke 90°	•	•	•	•
Ecke 135°	•	•	•	•
Innenecke 90°	•	•	•	•
Verbinder	•	•	•	•

*kundenindividuelle Beschichtung

Schlüter®-BARA-RKL

Farbe: PG = pastellgrau, GM = graumetallic, SB = schwarzbraun, C/A = MyDesign by Schlüter-Systems*

Lieferlänge: 2,50 m

Farbe	PG	GM	SB	C/A
H = 30 mm	•	•	•	•
H = 40 mm	•	•	•	•
H = 50 mm	•	•	•	•
H = 75 mm	•	•	•	•
Ecke 90°	•	•	•	•
Ecke 135°	•	•	•	•
Innenecke 90°	•	•	•	•
Verbinder	•	•	•	•

*kundenindividuelle Beschichtung

Schlüter®-BARA-HV

Selbstklebendes Haftvlies

Länge = m	5
Breite = 95 mm	•

**Textbaustein für Ausschreibungen:**

_____ lfdm Schlüter-BARA-RKL als winkelförmiges Randprofil aus pulverbeschichtetem Aluminium mit einem senkrechten Schenkel mit Entwässerungsöffnungen und einer schräg angeformten Tropfkante für frei endende Randabschlüsse von großformatigen Plattenelementen auf Kies- / Splittschüttungen oder Stelzlager, liefern und unter Beachtung der Herstellerangaben fachgerecht einbauen. Zubehörteile wie Außenecken und Verbinder

- sind in die Einheitspreise einzurechnen.
- werden als Zulage gesondert vergütet.

Profilhöhe: _____ mm

Farbe: _____

Art.-Nr.: _____

Material: _____ €/m

Lohn: _____ €/m

Gesamtpreis: _____ €/m

Textbaustein für Ausschreibungen:

_____ lfdm Schlüter-BARA-RKL als T-förmiges Randprofil aus pulverbeschichtetem Aluminium mit einem senkrechten Schenkel mit Entwässerungsöffnungen und einer schräg angeformten Tropfkante sowie einer Aufnahmevorrichtung zur Befestigung einer höheneinrichtbaren Rinne, für frei endende Randabschlüsse von großformatigen Plattenelementen auf Kies- / Splittschüttungen oder Stelzlager, liefern und unter Beachtung der Herstellerangaben fachgerecht einbauen. Zubehörteile wie Außenecken und Verbinder

- sind in die Einheitspreise einzurechnen.
- werden als Zulage gesondert vergütet.

Profilhöhe: _____ mm

Farbe: _____

Art.-Nr.: _____

Material: _____ €/m

Lohn: _____ €/m

Gesamtpreis: _____ €/m

Textbaustein für Ausschreibungen:

_____ lfdm Schlüter-BARA-HV als haftvermittelndes Klebeband aus Polyethylen, das an der Oberseite mit Vliesmaterial und rückseitig mit einer selbstklebenden Butylschicht versehen ist, liefern und unter Beachtung der Herstellerangaben fachgerecht einbauen.

Art.-Nr.: _____

Material: _____ €/m

Lohn: _____ €/m

Gesamtpreis: _____ €/m