

Schlüter®-BARA-RT

Randprofil
T-förmiges Randprofil

5.19

Produktdatenblatt

Anwendung und Funktion

Schlüter®-BARA-RT ist ein T-förmiges Abschlussprofil für Balkon- und Terrassenbeläge. Es kann in Aufbauten mit Kiesschüttungen, Stelzlagern oder auch in Verbundkonstruktionen eingesetzt werden. Bei der Verlegung von selbsttragenden Platten auf Mörtel-Auflagepunkten oder Kies-/ Splittbettung wird Schlüter®-BARA-RT mit dem trapezförmig gelochten Befestigungsschenkel im Randbereich auf die Drainagematte Schlüter®-TROBA oder Schlüter®-TROBA-PLUS aufgelegt und flucht- und höhengerecht ausgerichtet. Der vertikale Abschlusschenkel überdeckt als Sichtblende im Randbereich die komplette Belagskonstruktion und ermöglicht den Austritt des Drainagewassers. Profilhöhen von 9 mm bis 65 mm ermöglichen entsprechende Randausbildungen.

Des Weiteren kann das Profil im Verbund mit einem Fliesenbelag eingesetzt werden. Das Randabschlussprofil Schlüter®-BARA-RT wird dabei mit dem trapezförmig gelochten Schenkel vollflächig in den Kleber eingebettet und in die Verbundabdichtung integriert.

Schlüter®-BARA-RT kann auch im Zuge der Estrichherstellung mit dem trapezförmig gelochten Schenkel vollflächig in den Estrich eingebettet werden, wobei das Mörtelbett höhengerecht über die Profiloberkante abgezogen werden kann. Zwischen der Abdichtung und dem Estrich ist Schlüter®-TROBA-PLUS als Flächendrainage zu verlegen, damit sich in der Estrichschicht kein Stauwasser ansammeln kann.

Bei Einbau von Schlüter®-DITRA 25 ist der Estrich 3 mm unterhalb der Profiloberkante abzuziehen.



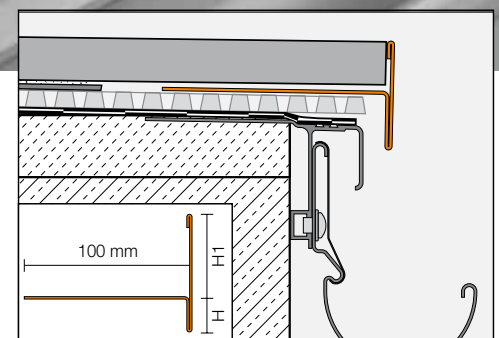
Das Profil bewirkt einen optisch sauberen Randabschluss und deckt die Fliesenkanten sowie die freien Estrichkanten ab.

Hinweis: Als höhenverstellbares Abdeckprofil aus gleichfarbig beschichtetem Aluminium steht Schlüter®-BARA-RHA zur Verfügung.

Es wird auf das Schlüter®-BARA-RT aufgesteckt und dient zur Begrenzung der freien Randbereiche an Balkon und Terrassen und bewirkt einen optisch sauberen Randabschluss.

Material

Das Profil ist in folgender Materialausführung lieferbar:
AC = Alu farbig beschichtet



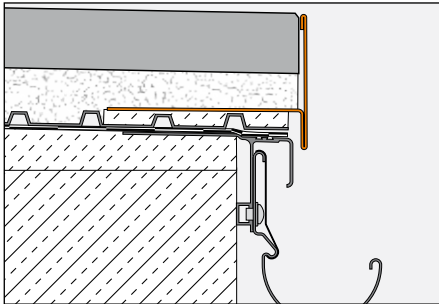


Abb. 1

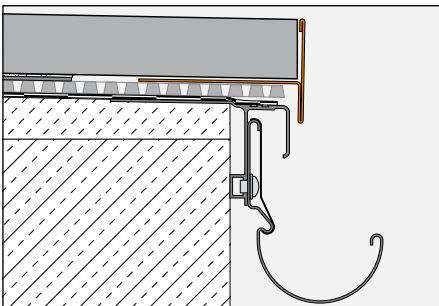


Abb. 2

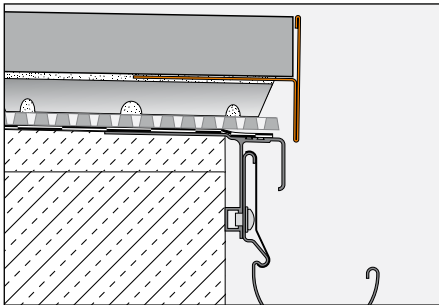


Abb. 3

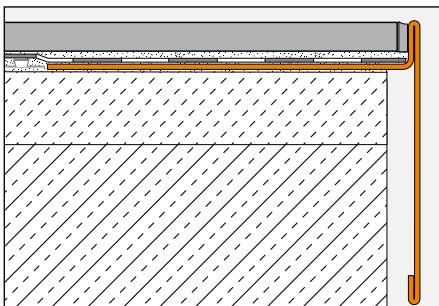


Abb. 4

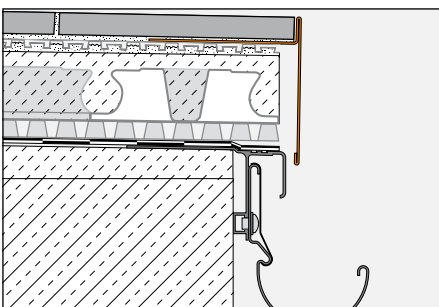


Abb. 5

Materialeigenschaften und Einsatzgebiete:

Schlüter®-BARA-RT besteht aus farbig beschichtetem Aluminium. Die Beschichtung des Aluminiumprofils ist farbstabil, UV- und witterungsbeständig. Die Sichtflächen sind vor schmirgelnder Beanspruchung zu schützen. In der Dünnbettkleberschicht, in die Schlüter®-BARA-RT eingebettet ist, darf sich kein Wasser ansammeln (vollflächige Verklebung), da alkalisch stark angereichertes Wasser Aluminium angreift.

In besonderen Anwendungsfällen ist je nach zu erwartender chemischer oder mechanischer Belastung die Verwendbarkeit von Schlüter®-BARA-RT zu klären.

Verarbeitung für Verlegung von selbsttragenden Plattenelementen auf Mörtelauflagepunkten oder Kies-/Splittbett (Abb. 1 bis 3)

- Schlüter®-BARA-RT ist entsprechend der Höhe des abzudeckenden Randbereichs auszuwählen. Für Außenecken stehen vorgefertigte Eck-Formteile zur Verfügung. Profilen sind mit ca. 5 mm Abstand stumpf zu stoßen und durch Aufclipsen von Verbindern, unter Zuhilfenahme des Montageklebers Schlüter®-KERDI-FIX, zu überdecken.
- Das Randabschlusswinkelprofil Schlüter®-BARA-RT ist mit dem trapezförmig gelochten Befestigungsschenkel auf die zuvor verlegte Drainagematte Schlüter®-TROBA-PLUS in eine punktuelle Kontaktschicht aus Dünnbettmörtel einzubetten und ggf. flucht- und höhengerecht auszurichten. Bei Kiesverlegung wird die Drainagematte Schlüter®-TROBA verlegt und Schlüter®-BARA-RT punktuell mit Mörtel festgesetzt (fixiert).

3.1 Bei einer Verwendung von Schlüter®-BARA-RT als Kiessangleiste (Abb. 1) wird die Kiesschüttung entsprechend der Belagsdicke unterhalb der Oberkante des vertikalen Profilschenkels abgezogen.

Anschließend wird der Betonwerksteinplattenbelag lose auf dem egalisierten Kiesbett verlegt.

3.2 Bei Verlegung auf Schlüter®-TROBA-PLUS mit den Dünnbettschalungsringen (Abb. 2) Schlüter®-TROBA-STELZ-DR überdeckt das Abschlussprofil Schlüter®-BARA-RT den freien Rand der Belagskonstruktion. Dabei werden die äußeren Dünnbett-Auflagepunkte auf dem trapez-

förmig gelochten Befestigungsschenkel von Schlüter®-BARA-RT positioniert. Anschließend werden die selbsttragenden Plattenelemente auf die Auflagepunkte verlegt.

3.3 Bei der Verwendung der Stelzlager Schlüter®-TROBA-STELZ-MR (Abb. 3) wird das Profil Schlüter®-BARA-RT in den Mörtelpunkt mit eingearbeitet. Das Abschlussprofil überdeckt den freien Rand der Belagskonstruktion. Anschließend werden die selbsttragenden Plattenelemente auf die Stelzlager verlegt.

Hinweis: Um eine ungehinderte Entwässerung der Belagskonstruktion im Randbereich zu ermöglichen, ist sicherzustellen, dass ein ausreichend großer Freiraum zur Entwässerung gewährleistet ist.

Verarbeitung für feste Verlegung im Verbund mit Fliesenbelag (Abb. 4 und 5)

1. Schlüter®-BARA-RT ist entsprechend der Höhe des abzudeckenden Randbereichs auszuwählen. Für Außenecken stehen vorgefertigte Eck-Formteile zur Verfügung. Profilen sind mit ca. 5 mm Abstand stumpf zu stoßen und durch Aufclipsen von Verbindern, unter Zuhilfenahme des Montageklebers Schlüter®-KERDI-FIX, zu überdecken.

2. Randabschlusswinkelprofil Schlüter®-BARA-RT mit dem trapezgelochten Befestigungsschenkel auf den Estrichrand (Abb. 4) bzw. auf die zuvor verlegte Drainagematte Schlüter®-DITRA-DRAIN (Abb. 5) in die Kontaktschicht aus Dünnbettkleber einbetten und vollflächig überspachteln.

3. Bei der Verwendung von Schlüter®-DITRA 25 ist diese bis an den Befestigungsschenkel heranzuführen. Der Anschluss zum Profil ist mit dem Dichtband Schlüter®-KERDI-KEBA herzustellen. Das Dichtband ist min. 5 cm auf die Schlüter®-DITRA 25 und bis zum abgewinkelten Rand von Schlüter®-





BARA-RT mit dem Dichtkleber Schlüter®-KERDI-COLL-L oder dem Montagekleber Schlüter®-KERDI-FIX zu verkleben.

- Die Fliesen werden mit einem entsprechenden Fugenabstand gegen den Abschlusschenkel verlegt und elastisch ausgefugt.

Hinweise

Schlüter®-BARA-RT bedarf keiner besonderen Pflege oder Wartung. Die beschichtete Oberfläche des Aluminiumprofils ist farbstabil. Beschädigungen der Sichtfläche sind durch Überlackieren zu beheben.

Verarbeitung im Estrich (Abb. 6)

- Schlüter®-BARA-RT wird im Randbereich auf einer Mörtellage höhengerecht fixiert und ausgerichtet. Für Außenecken stehen vorgefertigte Eck-Formteile zur Verfügung. Profilen sind mit ca. 5 mm Abstand stumpf zu stoßen und durch Aufclipsen von Verbindern, unter Zuhilfenahme des Montageklebers Schlüter®-KERDI-FIX, zu überdecken.
- Zur Erstellung der Lastverteilungsschicht erfolgt nun der höhengerechte Einbau des Estrichmörtels, der im Gefälle über die Profiloberkante des Schlüter®-BARA-RT oder um die Fliesenaufbauhöhe niedriger abzuziehen ist. Für die Aufnahme der Entkoppelungs- und Verbundabdichtungsmatte Schlüter®-DITRA 25 ist der Estrich 3 mm unterhalb der Profiloberkante abzuziehen.

Hinweis: Zwischen Abdichtung und Estrich ist Schlüter®-TROBA oder Schlüter®-TROBA-PLUS als Flächendrainage zu verlegen.

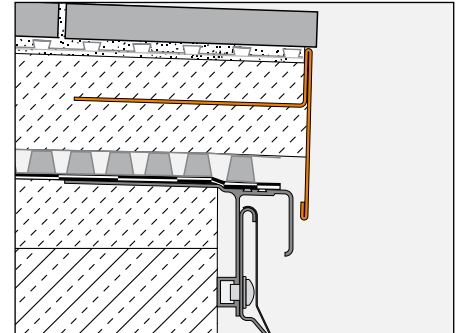


Abb. 6

Produktübersicht:

Schlüter®-BARA-RT

Farben: PG = pastellgrau, GM = graumetallic, HB = hellbeige, RB = rehbraun, SB = schwarzbraun, BW = brillantweiß
Lieferlänge: 2,50 m

Farben	PG	GM	HB	RB	SB	BW
H/H1 = 9/60 mm	•	•	•	•	•	•
H/H1 = 12/16 mm	•	•	•	•	•	•
H/H1 = 12/65 mm	•	•	•	•	•	•
H/H1 = 20/50 mm	•	•				
H/H1 = 25/40 mm	•	•				
H/H1 = 30/35 mm	•	•				
Ecke 90°	•	•	•	•	•	•
Verbinder	•	•	•	•	•	•

Profile mit Radiusstanzung, siehe aktuelle Bild-Preisliste.

Textbaustein für Ausschreibungen:

_____ lfdm Schlüter®-BARA-RT als T-förmiges Randabschlussprofil aus beschichtetem Aluminium liefern und mit dem trapezförmig gelochten Befestigungsschenkel unter Beachtung der Herstellerangaben fachgerecht einbauen. Zubehörteile wie Außenecken und Verbinder
 ■ sind in die Einheitspreise einzurechnen
 ■ werden als Zulage gesondert vergütet.
 Profilhöhe: _____ mm
 Farbe: _____
 Art.-Nr.: _____
 Material: _____ €/m
 Lohn: _____ €/m
 Gesamtpreis: _____ €/m

