

# Schlüter®-DILEX-KSBT

**Bautrennfugenprofil**  
mit elastischer Bewegungszone

# 4.19

Produktdatenblatt



## Anwendung und Funktion

**Schlüter®-DILEX-KSBT** ist ein wartungsfreies Bautrennfugenprofil für Fliesen- oder Natursteinbeläge.

Schlüter®-DILEX-KSBT bewirkt eine Schallunterbrechung im Belagsmaterial und reduziert die Übertragung von Tritt- und Körperschall z. B. an Treppenpodesten.

Sollten Bewegungen von der geschlossenen Bewegungszone nicht aufgenommen werden, so kann der Verbindungssteg aufgeschnitten werden, sodass Bewegungen bei der 20 mm breiten Einlage von  $\pm 5$  mm und bei der 30 mm breiten Einlage von  $\pm 10$  mm aufgenommen werden.

Das Profil kann im Bodenbereich sowie durchgehend in gleicher Optik im Wandbereich eingesetzt werden. Es eignet sich auch gut für den Einsatz in Wand- und Deckenflächen aus Gipskartonplatten oder direkt im Putz oder Estrich.

Die trapezförmig gelochten seitlichen Befestigungsprofile aus Edelstahl oder Aluminium sind mit einer 20 mm oder 30 mm breiten, weich eingestellten Bewegungszone aus thermoplastischem Elastomer verbunden.

Im Falle einer Beschädigung lässt sich die Einlage des Profils austauschen.

Die aufgehenden Metallschenkel schützen wirksam die angrenzenden Belagskanten. Durch die breite Bewegungszone ergibt sich eine Einschränkung der Tragfähigkeit bei unmittelbarer Punktbelastung der Weichzone.



## Material

E = Edelstahl

V2A Werkstoff-Nr. 1.4301 = AISI 304

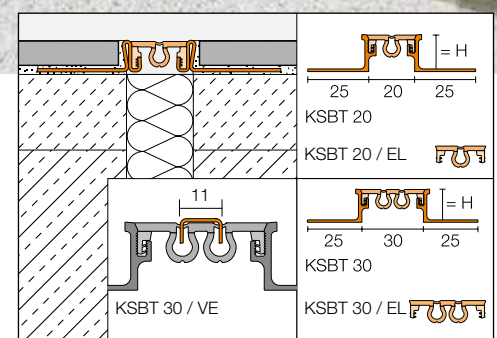
V4A Werkstoff-Nr. 1.4404 = AISI 316L

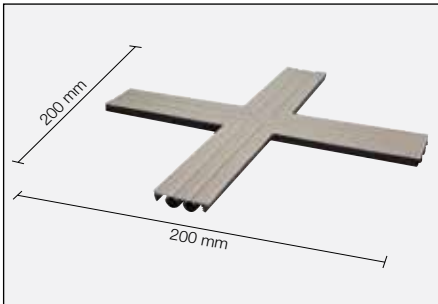
A = Alu

Die Bewegungszone besteht aus weich eingestelltem thermoplastischem Elastomer mit Klemmstegen aus einem härter eingestellten Material.

## Materialeigenschaften und Einsatzgebiete:

Die Verwendbarkeit des vorgesehenen Profiltyps ist in besonderen Einzelfällen je nach zu erwartenden chemischen, mechanischen oder sonstigen Beanspruchungen zu klären.

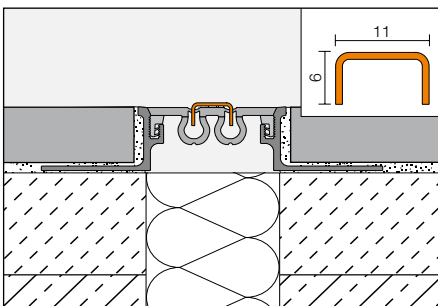




Fugenkreuz Schlüter®-DILEX-KSBT 30/K

**Schlüter®-DILEX-EKSBT** mit Trägerprofil aus Edelstahl 1.4301 (V2A) oder 1.4404 (V4A) sind besonders geeignet für Anwendungen, die neben einer hohen mechanischen Belastbarkeit eine Beständigkeit gegenüber Chemikalienbeanspruchungen, z. B. durch saure oder alkalische Medien, Reinigungsmittel erfordern. Je nach zu erwartender Belastung kann zwischen den Legierungen Werkstoff 1.4301 oder 1.4404 gewählt werden. Bei höheren Belastungen, wie z.B. in Schwimmbädern (Süßwasser) empfehlen wir die Verwendung von 1.4404. Auch Edelstahl der Qualität 1.4404 ist nicht beständig gegen alle chemischen Belastungen wie z. B. durch Salz- oder Flusssäure sowie bestimmter Chlor- und Solekonzentrationen. Dies gilt in bestimmten Fällen auch für Sole- Meerwasserschwimmbekken. Besondere zu erwartende Belastungen sind daher stets im Vorfeld zu klären.

**Schlüter®-DILEX-AKSBT** mit seitlichen Befestigungsprofilen aus Aluminium ist empfindlich gegen alkalische Medien. Zementmaterialien in Verbindung mit Feuchtigkeit wirken alkalisch und können je nach Konzentration und Einwirkdauer zur Korrosion führen (Aluminiumhydroxybildung). Aus diesem Grund sind Mörtel- oder Fugematerial an Sichtflächen sofort zu entfernen und frisch verlegte Beläge nicht mit Folie abzudecken. Das Profil ist vollflächig in die Kontaktschicht zur Fliese einzubetten, damit sich in Hohlräumen kein alkalisches Wasser ansammeln kann.



U-Profileinlage Schlüter®-DILEX-KSBT 30/VE

**Schlüter®-DILEX-KSBT 30/VE** ist eine U-Profileinlage aus gebürstetem Edelstahl. Sie dient der optischen Aufwertung und stabilisiert die Weichzone der Profile DILEX-KSBT 30. Die Bewegungszone sämtlicher Profiltypen von Schlüter®-DILEX-KSBT besteht aus hochflexiblem thermoplastischen Elastomer. Das Material ist im hohen Maße chemikalienbeständig und gegen die üblicherweise bei Fliesenbelägen anfallenden chemischen Belastungen beständig und ist darüber hinaus pilz- und bakterienresistent ausgerüstet. Die Einlage ist temperaturbeständig von -60 °C bis +100 °C. Thermoplastisches Elastomer ist zur Verlängerung der Profile untereinander verschweißbar.

Für Kreuzfugenausbildungen mit Bewegungsprofilen Schlüter®-DILEX-KSBT stehen Einlagen **Schlüter®-DILEX-KSBT 20/K** bzw. **30/K** in allen Farben zur Verfügung.

### Verarbeitung

1. Schlüter®-DILEX-KSBT ist entsprechend der Fliesendicke auszuwählen.
2. Dort, wo das Profil verlegt werden soll, ist Fliesenkleber mit einer Zahnkelle aufzutragen.
3. Schlüter®-DILEX-KSBT wird mit dem trapezförmig gelochten Befestigungsschenkel in das Kleberbett eingedrückt und ausgerichtet. Fugen im Untergrund sind exakt deckungsgleich zu übernehmen.
4. Die trapezgelochten Befestigungsschenkel sind vollflächig mit Fliesenkleber zu überspachteln. Die senkrechten Profilschenkel werden schräg mit Fliesenkleber angespachtelt.
5. Die anschließenden Fliesen sind fest einzudrücken und so auszurichten, dass die Profiloberkante bündig mit der Fliese abschließt (Profil darf nicht höher stehen als die Belagsoberfläche, eher bis 1 mm niedriger). Die Fliesen müssen im Profimbereich vollflächig verlegt werden. Es ist immer eine ungeschnittene Fliesenseite an das Profil anzulegen.
6. Eine Fuge von ca. 2 mm zum Profil ist freizulassen und der Fugenraum zwischen Profil und Fliese vollflächig mit Mörtel auszufüllen.
7. Für den Einbau der Profileinlage Schlüter®-DILEX-KSBT 30/VE in das Profil Schlüter®-DILEX-KSBT 30 sind die Nute der Weichzone mit dem Cuttermesser einzuschneiden. Die Profileinlage wird rückseitig mit dem Montagekleber Schlüter®-KERDI-FIX versehen und in die Nute eingedrückt.
8. Bei Kreuzfugenausbildungen sind die Profile so zu schneiden, dass die trapezgelochten Befestigungsschenkel beim Einbau nicht übereinander liegen.



## Hinweise

Schlüter®-DILEX-KSBT ist pilz- und bakterienresistent eingestellt und bedarf keiner besonderen Pflege oder Wartung.

Das flexible Verbindungsprofil aus thermoplastischem Elastomer kann nachträglich ausgewechselt werden. Oberflächen aus Edelstahl, die der Atmosphäre oder aggressiven Medien ausgesetzt sind, sollten periodisch unter Benutzung eines milden Reinigungsmittels gesäubert werden. Regelmäßiges Reinigen erhält nicht nur

das saubere Erscheinungsbild des Edelstahls, sondern verringert auch die Korrosionsgefahr. Für alle Reinigungsmittel gilt, dass sie frei von Salzsäure und Flusssäure sein müssen.

Der Kontakt mit anderen Metallen wie z.B. normalem Stahl ist zu vermeiden, da dies zu Fremdstoffen führen kann. Dies gilt auch für Werkzeuge wie Spachtel oder Stahlwolle, um z.B. Mörtelrückstände zu entfernen.

Im Bedarfsfall empfehlen wir die Verwendung der Edelstahl-Reinigungspolitur Schlüter®-CLEAN-CP.

## Produktübersicht:

### Schlüter®-DILEX-EKSBT 20

E = Edelstahl 20 mm breit

Lieferlänge: 2,50 m

Farben	G	HB	GS	C	SG	DA	FG
H = 8 mm	•	•	•				
H = 10 mm	•	•	•	•	•	•	•
H = 11 mm	•	•	•	•	•	•	•
H = 12,5 mm	•	•	•	•	•	•	•
H = 14 mm	•	•	•	•	•	•	•
H = 16 mm	•	•	•	•	•	•	•
H = 18,5 mm	•	•	•				
H = 21 mm	•	•	•				
H = 25 mm	•	•	•				
H = 30 mm	•	•	•				

### Schlüter®-DILEX-EKSBT 30

E = Edelstahl 30 mm breit

Lieferlänge: 2,50 m

Farben	G	HB	GS	C	SG	DA	FG
H = 8 mm	•	•	•				
H = 10 mm	•	•	•	•	•	•	•
H = 11 mm	•	•	•	•	•	•	•
H = 12,5 mm	•	•	•	•	•	•	•
H = 14 mm	•	•	•	•	•	•	•
H = 16 mm	•	•	•	•	•	•	•
H = 18,5 mm	•	•	•				
H = 21 mm	•	•	•				
H = 25 mm	•	•	•				
H = 30 mm	•	•	•				

### Schlüter®-DILEX-EKSBT 20 V4A

E V4A = Edelstahl 1.4404 20 mm breit

Lieferlänge: 2,50 m

Farben	G	HB	GS
H = 8 mm	•	•	•
H = 10 mm	•	•	•
H = 11 mm	•	•	•
H = 12,5 mm	•	•	•
H = 14 mm	•	•	•
H = 16 mm	•	•	•

### Schlüter®-DILEX-EKSBT 30 V4A

E V4A = Edelstahl 1.4404 30 mm breit

Lieferlänge: 2,50 m

Farben	G	HB	GS
H = 8 mm	•	•	•
H = 10 mm	•	•	•
H = 11 mm	•	•	•
H = 12,5 mm	•	•	•
H = 14 mm	•	•	•
H = 16 mm	•	•	•



**Schlüter®-DILEX-AKSBT 20**

A = Alu 20 mm breit

Lieferlänge: 2,50 m

Farben	G	HB	GS	C	SG	DA	FG
H = 8 mm	•	•	•				
H = 10 mm	•	•	•	•	•	•	•
H = 11 mm	•	•	•	•	•	•	•
H = 12,5 mm	•	•	•	•	•	•	•
H = 14 mm	•	•	•				



Schlüter®-DILEX-EKSBT 20

**Schlüter®-DILEX-AKSBT 30**

A = Alu 30 mm breit

Lieferlänge: 2,50 m

Farben	G	HB	GS	C	SG	DA	FG
H = 8 mm	•	•	•				
H = 10 mm	•	•	•	•	•	•	•
H = 11 mm	•	•	•	•	•	•	•
H = 12,5 mm	•	•	•	•	•	•	•
H = 14 mm	•	•	•				

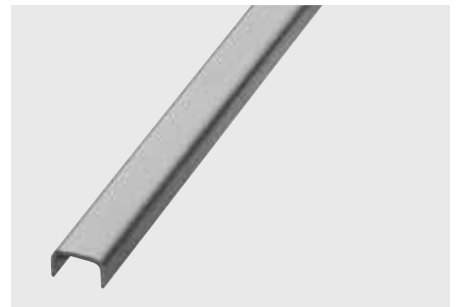


Schlüter®-DILEX-AKSBT 20

**Schlüter®-DILEX-KSBT 20/EL**

Lieferlänge: 2,50 m

Farben	G	HB	GS	C	SG	DA	FG
Einlage 20 mm	•	•	•	•	•	•	•



Schlüter®-DILEX-KSBT 30/VE

**Schlüter®-DILEX-KSBT 30/EL**

Lieferlänge: 2,50 m

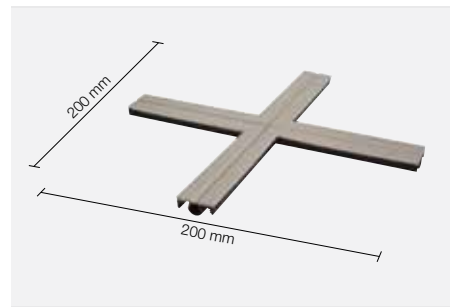
Farben	G	HB	GS	C	SG	DA	FG
Einlage 30 mm	•	•	•	•	•	•	•

**Schlüter®-DILEX-KSBT 20/K**

Fugenkreuz-Einlage

Lieferlänge: 2,50 m

Farben	G	HB	GS	C	SG	DA	FG
Einlage 20 mm	•	•	•	•	•	•	•



Schlüter®-DILEX-KSBT 20/K

**Schlüter®-DILEX-KSBT 30/K**

Fugenkreuz-Einlage

Lieferlänge: 2,50 m

Farben	G	HB	GS	C	SG	DA	FG
Einlage 30 mm	•	•	•	•	•	•	•

**Schlüter®-DILEX-KSBT 30/VE**

EB = Edelstahl gebürstet

Lieferlänge: 2,50 m

**Edelstahleinlage für Schlüter®-DILEX-KSBT 30**

Farben Bewegungszone:

G = grau

HB = hellbeige

GS = graphitschwarz

C = creme

SG = steingrau

DA = dunkelanthrazit

FG = fugengrau

**Textbaustein für Ausschreibungen:**

\_\_\_\_\_ lfdm Schlüter®-DILEX-KSBT als  
Bautrennfugenprofil mit seitlich angeordneten  
Metallprofilen aus

- E = Edelstahl 1.4301 (V2A)
- E V4A = Edelstahl 1.4404 (V4A)
- A = Aluminium

mit trapezförmig gelochten Befestigungsschen-  
keln und einer U-förmigen Profilkammer zur  
Aufnahme einer

- 20 mm    ■ 30 mm

breiten Bewegungszone aus thermoplastischem  
Elastomer liefern und im Zuge der Fliesenverle-  
gung unter Beachtung der Herstellerangaben  
fachgerecht einbauen.

Der Einbau von Fugenkreuz-Einlagen

- ist in die Einheitspreise einzurechnen.
- wird gesondert vergütet.

Profilhöhe

(gemäß der Fliesendicke): \_\_\_\_\_ mm

Farbe: \_\_\_\_\_

Art.-Nr.: \_\_\_\_\_

Material: \_\_\_\_\_ €/m

Lohn: \_\_\_\_\_ €/m

Gesamtpreis: \_\_\_\_\_ €/m

**Textbaustein für Ausschreibungen:**

\_\_\_\_\_ lfdm Schlüter®-DILEX-KSBT 30 / VE als  
U-Profileinlage aus gebürstetem Edelstahl unter  
Beachtung der Herstellerangaben fachgerecht  
einbauen.

Art.-Nr.: \_\_\_\_\_

Material: \_\_\_\_\_ €/m

Lohn: \_\_\_\_\_ €/m

Gesamtpreis: \_\_\_\_\_ €/m

**Einsatzbereich nach  
örtlicher Belastung****Personen**

Gesamtgewicht                    -

**Einkaufswagen**

Gesamtgewicht                    max. 0,4 t

**PKW**

Gesamtgewicht                    max. 3,5 t

**LKW**

Gesamtgewicht                    max. 40 t

**Stapler****Luftbereifung**

Gesamtgewicht                    max. 5 t

**Vollgummireifen**

Gesamtgewicht                    max. 2,5 t

**Hubwagen****Hartgummibereifung**

Gesamtgewicht                    max. 2,5 t

(nur Hubwagen mit  
Tandemachsen zulässig)

- zulässig
- nicht zulässig

