

## Schlüter®-ARCLINE-APE

Wanddecken und Abschlüsse  
zur Aufnahme dekorativer Accessoires

# 2.19

Produktdatenblatt

### Anwendung und Funktion

**Schlüter-ARCLINE-APE** ist ein dekoratives Wandabschlussprofil mit eingebrachter, farblich abgestimmter Dekoreinlage für den horizontalen Einbau.

Bei Entnahme der Dekoreinlage zeigt sich eine Schattenfuge, in die je nach Bedarf ausgewählte Schlüter-ARCLINE-BAK Accessoires eingehängt werden können. Schlüter-ARCLINE-APE besitzt eine Sichtfläche mit einer schmalen Aufnahmenut, wahlweise für ARCLINE-BAK Accessoires oder einer Schlüter-ARCLINE Dekoreinlage. Schlüter-ARCLINE-APE lässt sich mit Schlüter-QUADEC Profilen für Wandaußenecken kombinieren.

### Material

Schlüter-ARCLINE-APE ist in den folgenden Materialausführungen lieferbar:

- AE = Alu natur matt eloxiert
- AC = Alu farbig beschichtet
- TS = Alu strukturbeschichtet

Dekoreinlage:

Thermoplastisches Elastomer (EPDM)

### Matereieigenschaften und Einsatzgebiete:

Aluminium eloxiert: Das Aluminium weist eine durch die Eloxalschicht veredelte Oberfläche auf, die sich im üblichen Einsatz nicht mehr verändert.

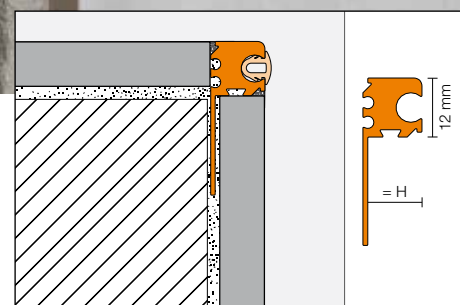
Sichtflächen sind vor schmirgelnder oder kratzender Beanspruchung zu schützen. Aluminium ist empfindlich gegen alkalische Medien. Zementhaltige Materialien wirken in Verbindung mit Feuchtigkeit alkalisch und können je nach Konzentration und Einwirkdauer zur Korrosion führen (Aluminiumhydroxidbildung).



Verschmutzungen durch Mörtel oder Fliesenkleber sind vor allem bei Aluminium sofort zu entfernen.

Alu farbig beschichtet: Das Aluminium ist vorbehandelt (chromatiert) und mit Polyurethan-Pulverlack beschichtet. Die Beschichtung ist farbstabil, UV- und witterungsbeständig. Sichtkanten sind vor schmirgelnder oder kratzender Beanspruchung zu schützen.

Alu strukturbeschichtet: Hierbei handelt es sich um Oberflächen mit Naturcharakter (weitere Eigenschaften siehe unter Alu farbig beschichtet).





## Verarbeitung

1. Schlüter-ARCLINE -APE ist entsprechend der Fliesenhöhe auszuwählen. Dort, wo das Profil eingebaut werden soll, ist Fliesenkleber mit einer Zahnkelle aufzutragen. Hinweis: je nach Accessoire ist die entsprechende Einbauhöhe der Profile zu berücksichtigen, siehe Produktdatenblatt 2.20 Schlüter-ARCLINE ACCESSOIRES. Grundsätzlich empfehlen wir das Profil nicht unter einer Höhe von 70 cm einzubauen.
2. Schlüter-ARCLINE-APE ist mit dem gelochten Befestigungsschenkel in das Kleberbett einzudrücken und auszurichten.
3. Der gelochte Befestigungsschenkel ist vollständig mit Fliesenkleber zu überspachteln und die rückseitigen offenen Profilkammern auszufüllen.
4. Die anschließenden Fliesen sind fest einzudrücken und so auszurichten, dass die Profiloberkante leicht hervorsteht oder bündig abschließt (das Profil darf nicht weiter zurückstehen als die Belagsoberfläche, eher ca. 1mm hervorstehen).
5. Die Fliese wird an den seitlichen Fugensteg angelegt, dadurch ist eine gleichmäßige Fuge von 1,5 mm sichergestellt.
6. Die werkseitig eingebrachte Dekoreinlage verhindert das Eindringen von Fugmaterial während der Verfugung. Sie ist nach dem Verfugen direkt zu entfernen.
7. Anschließend können Schlüter-ARCLINE Accessoires bzw. die mit klarem Wasser gesäuberte Dekoreinlage eingesetzt werden.

### Hinweis

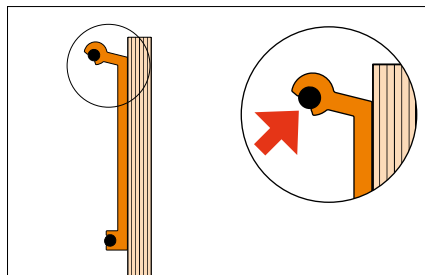
Schlüter-ARCLINE-APE bedarf keiner besonderen Wartung. Um zu einem späteren Zeitpunkt die einwandfreie Montage zu gewährleisten, ist die unbestückte Nut stets sauber zu halten. Für empfindliche Oberflächen sind keine schmirgelnden Reinigungsmittel zu verwenden. Beschädigungen der Eloxalschicht können nur durch Überlackieren behoben werden.

### Montage von ARCLINE-Accessoires

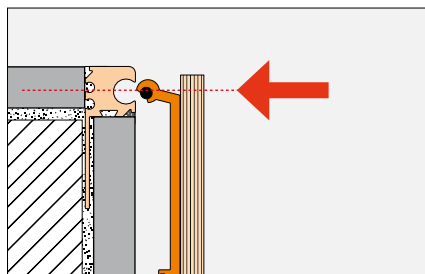
8. Richtigen Sitz der Rundschnur in der Rastnase kontrollieren.
9. Das Accessoire ist parallel zur Wand mit der Rastnase vor dem Aufnahmeprofil zu positionieren.
10. Das Accessoire wird langsam nach oben geneigt (bis ca. 40°), während in Höhe des Aufnahmeprofils ein leichter Druck ausgeübt wird.

11. Das Accessoire rastet hörbar in das Aufnahmeprofil ein.
12. Um das Accessoire in die endgültige Position zu bringen, wird es langsam an die Wand angelehnt.
13. Die mitgelieferte Dekorklammer ist zwischen Wand und Glasträgerplatte auf dem Klemmprofil einzudrücken.
14. Bei zwei Klemmprofilen sind zwei Dekorklammern zu verwenden.
15. Optional können die mitgelieferten Abstandhalter (a. Silikonabstandhalter, b. Saugnapf) am unteren Ende des Accessoires fixiert werden

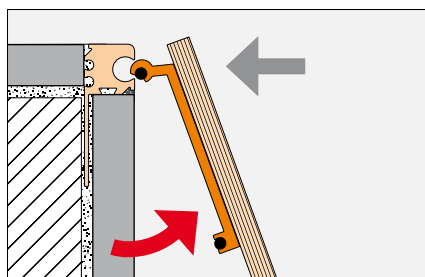
Hinweis: Soll das Accessoire wieder entfernt werden, sind zunächst montierte Dekorklammern mit dem mitgelieferten Accessoireheber zu entfernen und die genannten Arbeitsschritte in umgekehrter Reihenfolge zu wiederholen. Dabei wird in Höhe der Aufnahme nur leicht gezogen, anstatt Druck auszuüben.



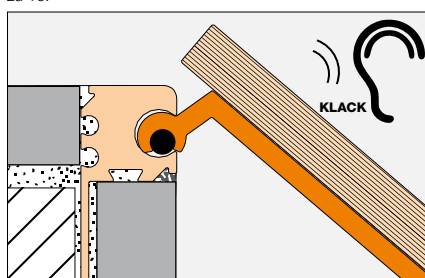
zu 8.



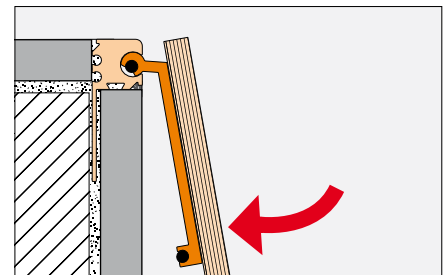
zu 9.



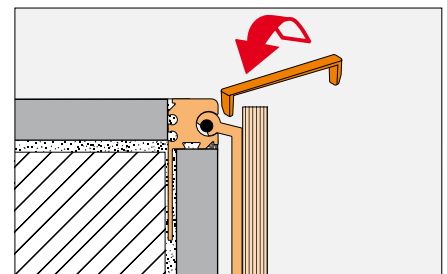
zu 10.



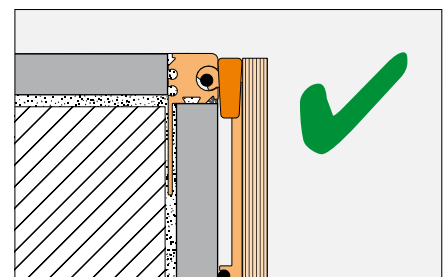
zu 11.



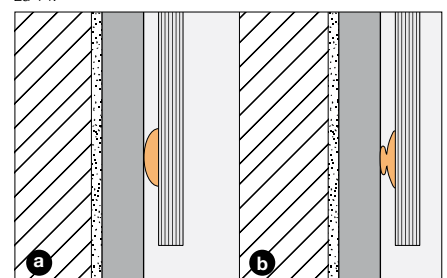
zu 12.



zu 13.



zu 14.



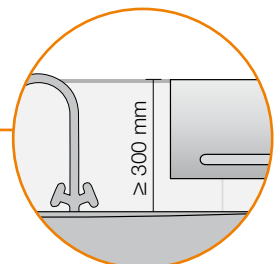
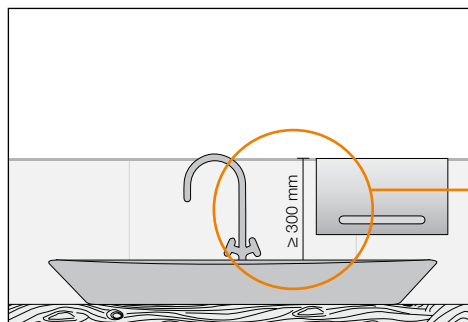
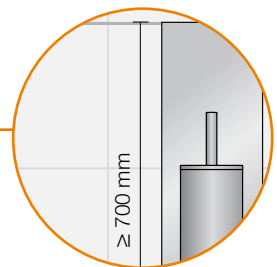
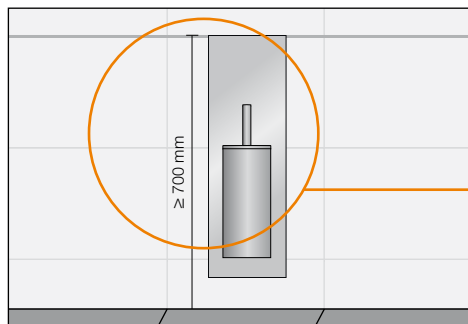
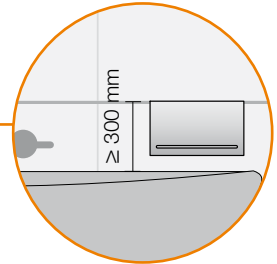
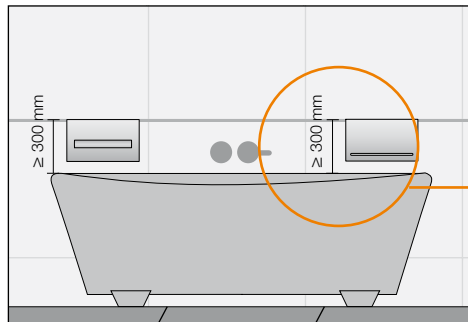
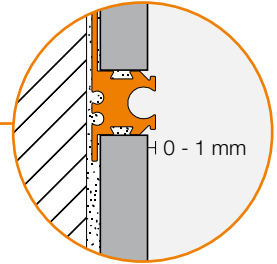
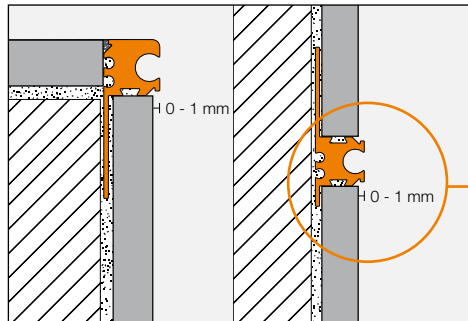
zu 15.



## Mindestabstände für Schlüter®-ARCLINE-BAK Badaccessoires

i

- Mindestabstand zu Badeinbauelementen wie Badewanne oder Waschbecken: 30 cm
- Mindestabstand zum Fußboden bei Nutzung vom WC-Bürstenset Schlüter-ARCLINE-BAK-TB: 70 cm
- Profil belagsbündig oder bis 1 mm vorstehend einbauen





**Produktübersicht:**

**Schlüter®-ARCLINE-APE**

AE = Alu natur matt elox. / AC = Alu farbig beschichtet

TS = Alu strukturbeschichtet

Farben:

MBW = brillantweiß matt

TSDA = strukturbeschichtet dunkelanthrazit

TSC = strukturbeschichtet creme

Lieferlänge: 2,50 m

**Schlüter®-ARCLINE-APE**

**Bordürenprofil**

| H = mm       | 8 | 11 |
|--------------|---|----|
| AE           | • | •  |
| MBW          | • | •  |
| TSDA         | • | •  |
| TSC          | • | •  |
| Endkappe     | • | •  |
| Dekoreinlage | • | •  |
| Verbinder    | • | •  |



Schlüter®-ARCLINE-APE Endkappe



Schlüter®-ARCLINE-APE Verbinder

**Schlüter®-ARCLINE Dekoreinlage**

Lieferlänge: 2,50 m

| Farbe | GAE | MBW | TSDA | C |
|-------|-----|-----|------|---|
|       | •   | •   | •    | • |



**Textbausteine für Ausschreibungen:**

\_\_\_\_\_ lfdm Schlüter-ARCLINE-APE als Bordürenprofil mit trapezförmig gelochtem Befestigungsschenkel und Aufnahmefunktion für eine Dekoreinlage oder zugehörigen Accessoires liefern und fachgerecht einbauen.

Die Verarbeitungshinweise des Herstellers sind zu beachten.

Material:

- AE = Alu natur matt eloxiert

- AC = Alu farbig beschichtet

- TS = Alu strukturbeschichtet

Profilhöhe: \_\_\_\_\_ mm

Art.-Nr.: \_\_\_\_\_

Material: \_\_\_\_\_ €/m

Lohn: \_\_\_\_\_ €/m

Gesamtpreis: \_\_\_\_\_ €/m