

Schlüter®-DECO-SG / -SGC

Wanddecken und Abschlüsse
für optische Wandgestaltung

2.16

Produktdatenblatt

Anwendung und Funktion

Schlüter-DECO-SG / -SGC sind hochwertige, dekorative und funktionale Profile aus gebürstetem Edelstahl (V4A) oder eloxiertem Aluminium zur Fugengestaltung in Fliesenbelägen und Aufnahme von Glaselementen. Die Profilgeometrie kann als Schattenfuge zur Gestaltung von optisch besonders ansprechenden Wandbelägen im Innenbereich genutzt werden.

Durch die U-förmige Geometrie eignet sich DECO-SG / -SGC ideal zur Aufnahme von Glaselementen im Wand- und Bodenbereich in Verbindung mit bodengleichen Duschen.

DECO-SGC ist speziell für den Eckübergang von gefliester zu geputzter Wand entwickelt worden. Mit dem hinter der u-förmigen Aufnahmekammer angeordnetem Befestigungsschenkel wird es mit den Wandfliesen der Dusche installiert.

Im Bodenbereich bietet Schlüter-DECO-SG in Kombination mit den Gefällekeilen Schlüter-SHOWERPROFILE eine funktionelle und dekorative Lösung.

Hinweis: Mit dem Beleuchtungs-Set **Schlüter-LIPROTEC-LLPM** steht ein vormontiertes LED-Modul aus einem flexibel vollummantelten LED-Schlauch mit homogener Lichtstreuung und dem DECO-SG als Aufnahmeprofil zur Verfügung (siehe Produktdatenblatt 15.8 Schlüter-LIPROTEC-LLPM/-LLP/-LLPE).



Material

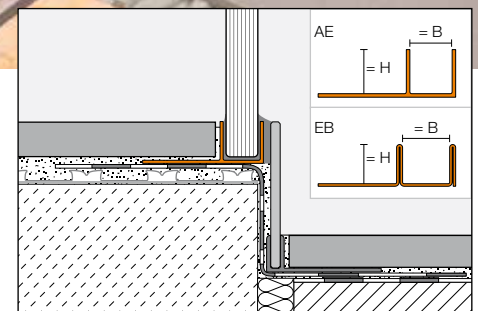
Schlüter-DECO-SG / -SGC* ist in folgender Materialausführung lieferbar:

AE = Alu natur matt eloxiert
EB = Edelstahl gebürstet (V4A)
Werkstoff-Nr. 1.4404 = AISI 316L

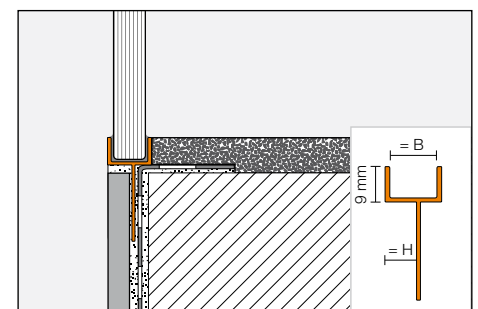
*DECO-SGC ist nur in AE lieferbar

Matereieigenschaften und Einsatzgebiete

Die Verwendbarkeit des Materialtyps ist in besonderen Einzelfällen - je nach zu erwartenden chemischen, mechanischen oder sonstigen Belastungen - zu klären. Nachstehend können nur einige allgemeine Hinweise gegeben werden.



Schlüter-DECO-SG



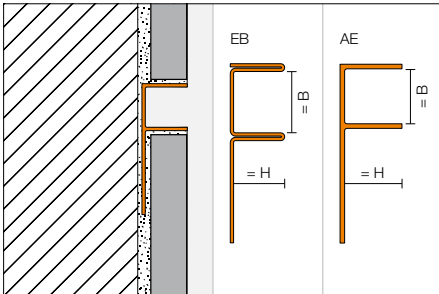
Schlüter-DECO-SGC



Schlüter-DECO-SG: Einbau im Duschbereich mit einem Glaselement



Schlüter-DECO-SGC: Einbau an einer Außenecke



Aluminium eloxiert: Das Aluminium weist eine durch die Eloxalschicht veredelte Oberfläche auf, die sich im üblichen Einsatz nicht mehr verändert. Sichtflächen sind vor schmirgelnder oder kratzender Beanspruchung zu schützen, deshalb sind Mörtel oder Fugenmaterial an Sichtflächen sofort zu entfernen und frisch verlegte Beläge nicht mit Folie abzudecken. Aluminium ist empfindlich gegen alkalische Medien. Zementhaltige Materialien wirken in Verbindung mit Feuchtigkeit alkalisch und können je nach Konzentration und Einwirkdauer zur Korrosion führen (Aluminiumhydroxidbildung). Hohlräume, in denen sich alkalisches Wasser ansammeln kann, sind durch vollsattete Einbettung des Profils und der angrenzenden Fliesen zu vermeiden.

Edelstahl: Edelstahl ist mechanisch hoch belastbar und weist eine hohe chemische Widerstandsfähigkeit auf. Auch Edelstahl der Qualität 1.4404 ist nicht gegenüber allen chemischen Belastungen beständig. Substanzen wie Salz- oder Flusssäure oder bestimmte Chlor- und Selenkonzentrationen können zu Schäden führen. Besondere zu erwartende Belastungen sind daher stets im Vorfeld zu klären.



Einbau im Sockelbereich



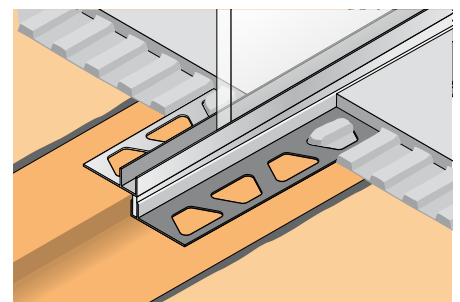
Schlüter-DECO-SG: Einbau als Akzentbeleuchtung mit dem LED-Modul LIPROTEC-LLPM

Verarbeitung

1. Schlüter-DECO-SG / -SGC ist entsprechend der Fliesendicke auszuwählen.
2. Dort, wo der Fliesenbelag begrenzt werden soll, ist Fliesenkleber mit einer Zahnkelle aufzutragen.
3. DECO-SG / -SGC wird mit dem gelochten Befestigungsschenkel in das Kleberbett eingedrückt und ausgerichtet.
4. Der gelochte Befestigungsschenkel ist mit Fliesenkleber vollflächig zu überspachteln.
5. Die anschließenden Fliesen sind fest einzudrücken und auszurichten, sodass die Profilerkante bündig abschließt. Die Fliesen müssen im Profillbereich vollflächig eingebettet werden.
6. Es ist eine Fuge von ca. 1,5 mm frei zu lassen. Der Fugenraum zwischen Fliesen und Profil ist vollständig mit Fugenmörtel auszufüllen.
7. Empfindliche Oberflächen sind mit Material und Werkzeug zu verarbeiten, die keine Kratzspuren oder Beschädigungen verursachen. Verschmutzungen durch Mörtel oder Fliesenkleber sind sofort zu entfernen.
8. Der Einbau von Glaselementen kann nach der Fertigmontage in das Aufnahmeprofil DECO-SG / -SGC erfolgen. Wichtig: Das Glas darf keine direkte Berührung mit dem Profil aufweisen. Geeignete Abstandhalter sind einzusetzen. Die Fugen sind mit Silikon zu verfüllen.

Hinweis:

Beim Einbau von Schlüter DECO-SGC in Kombination mit Schlüter-DECO-SG und den Gefällekeilen Schlüter-SHOWERPROFILE ist auf den Einbau zu achten. Die Gefällekeile müssen unterhalb des Schlüter-DECO-SG liegen und bündig mit diesem abschließen.





Hinweise

Schlüter-DECO-SG / -SGC bedarf keiner besonderen Wartung oder Pflege. Für empfindliche Oberflächen sind keine schmirgelnden Reinigungsmittel zu verwenden. Beschädigungen der Eloxalschichten sind nur durch Überlackieren zu beheben.

Edelstahl behält durch die Behandlung mit Reinigungspolituren mit z.B. Schlüter-CLEAN-CP seine elegante Oberfläche.

Produktübersicht:

Schlüter®-DECO-SG

AE = Alu natur matt eloxiert /

EB = Edelstahl gebürstet (V4A) Lieferlänge: 2,50 m

H = mm	8	10	11	12,5
AE 12	•	•	•	•
AE 15	•	•	•	•
EB 12	•	•	•	•
EB 15	•	•	•	•

Schlüter®-DECO-SGC

AE = Alu natur matt eloxiert

Lieferlänge: 2,50 m

H = mm	8	10	11	12,5
AE 12	•	•	•	•
AE 15	•	•	•	•

Textbausteine für Ausschreibungen:

_____ lfdm Schlüter-DECO-SG sowohl als dekoratives Schattenfugenprofil in Fliesenbelägen mit trapezförmig gelochtem Befestigungsschenkel als auch als Profil zur Aufnahme von Glaselementen im Boden- und Wandbereich liefern und fachgerecht einbauen. Die Verarbeitungshinweise des Herstellers sind zu beachten.

Material:

AE = Alu natur matt eloxiert

EB = Edelstahl gebürstet 1.4404 (V4A)

Profilhöhe: _____ mm

Fugenbreite: _____ mm

Art.-Nr.: _____

Material: _____ €/m

Lohn: _____ €/m

Gesamtpreis: _____ €/m

_____ lfdm Schlüter-DECO-SGC als funktionales Aufnahmeprofil von Glaselementen im Wandbereich mit einem horizontal hinter der Aufnahmekammer angeordnetem trapezförmig gelochtem Befestigungsschenkel liefern und fachgerecht einbauen. Die Verarbeitungshinweise des Herstellers sind zu beachten.

Material:

AE = Alu natur matt eloxiert

Profilhöhe: _____ mm

Fugenbreite/ Aufnahmebreite: _____ mm

Art.-Nr.: _____

Material: _____ €/m

Lohn: _____ €/m

Gesamtpreis: _____ €/m

