

## Schlüter®-QUADEC

Wanddecken und Abschlüsse  
für dekorativen Kantenschutz

# 2.10

Produktdatenblatt

### Anwendung und Funktion

**Schlüter-QUADEC** ist ein hochwertiges Abschlussprofil für Wandaußenecken an Fliesenbelägen und bietet einen guten Kantenschutz. Die Sichtfläche des Profils bildet eine rechtwinklige Außenecke der Fliesenbeläge.

Durch den integrierten Fugensteg bei den Aluminiumprofilen wird eine definierte Fugenkammer zur Fliese vorgegeben.

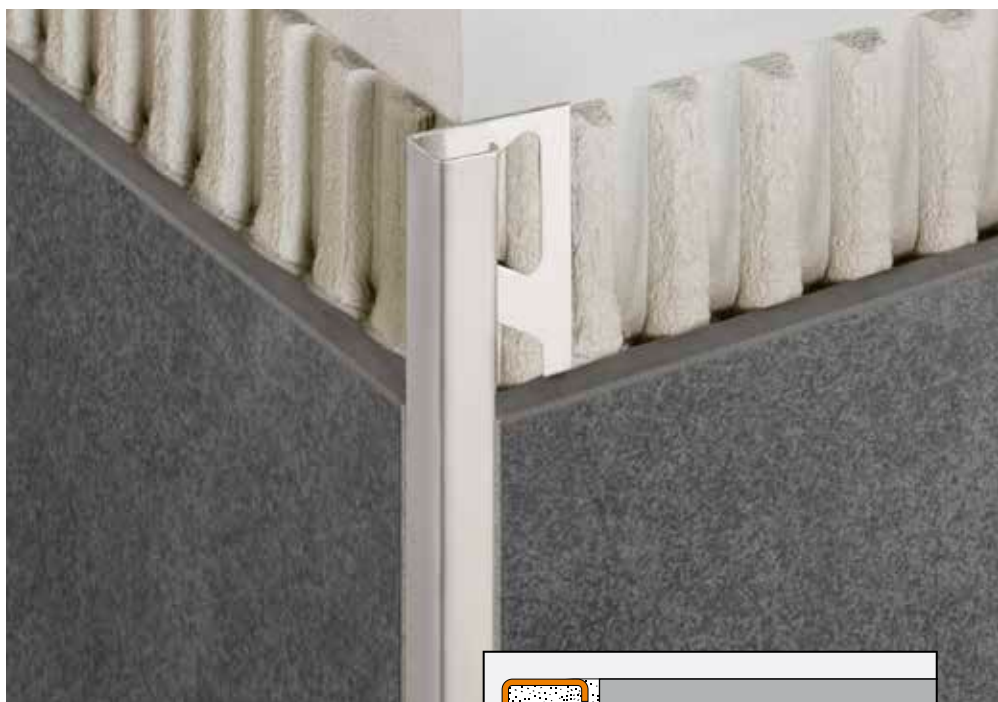
Die in verschiedenen Materialien, Farben und Oberflächen lieferbaren Profile ermöglichen, die Außenkanten des Belags farblich auf Fliesen- und Fugenfarben abzustimmen oder auch zur dekorativen Gestaltung interessante Kontraste zu schaffen. Schlüter-QUADEC-E und -A harmonisieren gut mit den Bordürenprofilen Schlüter-QUADEC-FS oder Schlüter-DESIGNLINE.

Neben der dekorativen Wirkung der Profile werden die Fliesen im Kantenbereich wirksam vor Beschädigungen durch mechanische Einwirkungen geschützt.

Schlüter-QUADEC aus Edelstahl ist besonders strapazierfähig als Kantenschutz und daher auch als Bodenabschluss, Dekoreinleger im Bodenbereich oder Treppenkante einsetzbar.

Ebenso lassen sich mit QUADEC Abschlüsse, Ecken oder Sockelabdeckungen an anderen Belagsmaterialien, wie Teppich, Parkett, Natursteinfliesen oder Epoxidharzspachtelungen herstellen.

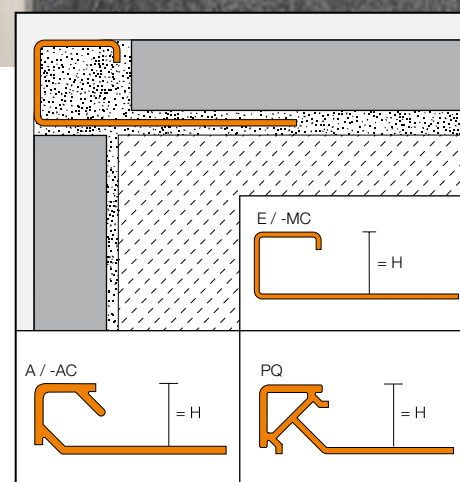
Für die einfache und formschöne Verbindung der QUADEC Profile an Innen- und Außenecken sind passende Formteile sowie für ausgewählte Materialien, Verbindler und Endkappen erhältlich.

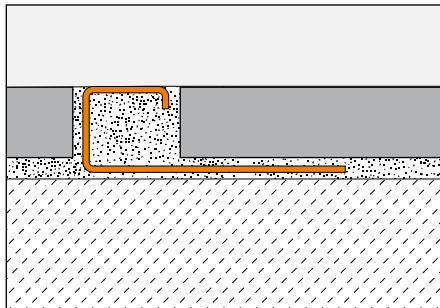


### Material

Schlüter-QUADEC ist in folgenden Materialausführungen lieferbar:

- E = Edelstahl  
V2A Werkstoff-Nr. 1.4301 = AISI 304  
V4A Werkstoff-Nr. 1.4404 = AISI 316L
- EB = Edelstahl gebürstet
- EP = Edelstahl poliert
- MC = Messing verchromt
- AE = Alu natur matt eloxiert
- AT = Alu titan matt eloxiert
- ACG = Alu chrom glänzend eloxiert
- ACGB = Alu chrom gebürstet eloxiert
- ATG = Alu titan glänzend eloxiert
- ATGB = Alu titan gebürstet eloxiert
- AEX = Alu natur matt kreuzgeschliffen eloxiert
- AMX = Alu messing matt kreuzgeschliffen eloxiert
- ATX = Alu titan matt kreuzgeschliffen eloxiert





AQGX = Alu quarz grau kreuzgeschliffen eloxiert  
TS = Alu strukturbeschichtet  
AC = Alu farbig beschichtet  
C/A = MyDesign by Schlüter-Systems\*  
PQ = farbiges PVC

### Materialeigenschaften und Einsatzgebiete:

Schlüter-QUADEC wird in einer Vielzahl von unterschiedlichen Materialien und Oberflächen hergestellt.

Die Verwendbarkeit des Profils bei chemischen oder mechanischen Belastungen ist für den jeweiligen Bedarfsfall zu klären.

Nachstehend können nur einige allgemeine Hinweise gegeben werden.

Schlüter-QUADEC-MC (Messing verchromt) ist besonders geeignet für Wandecken und Abschlüsse, z. B. passend zu Chromarmaturen in Bädern. Sichtflächen sind vor schmirgelnder oder kratzender Beanspruchung zu schützen. Mörtel oder Fugmaterial sind sofort zu entfernen.

Schlüter-QUADEC-E wird aus Edelstahl-Blechbändern, V2A (Werkstoff 1.4301) oder V4A (Werkstoff 1.4404), geformt. Schlüter-QUADEC-E ist mechanisch hoch belastbar und besonders geeignet für Anwendungsbereiche, in denen es auf Beständigkeit gegen Chemikalien und Säuren ankommt, z.B. in der Lebensmittelindustrie, in Brauereien, Molkereien, Großküchen und Krankenhäusern sowie auch im privaten Wohnbereich. Je nach zu erwartender Belastung kann zwischen den Legierungen Werkstoff 1.4301 oder 1.4404 gewählt werden. Bei höheren Belastungen, wie z.B. in Schwimmbädern (Süßwasser) empfehlen wir die Verwendung von 1.4404.

Auch Edelstahl der Qualität 1.4404 ist nicht beständig gegen alle chemischen Belastungen wie z. B. durch Salz- oder Flusssäure sowie bestimmter Chlor- und Solekonzentrationen.

Dies gilt in bestimmten Fällen auch für Sole- Meerwasserschwimmbekken. Besondere zu erwartende Belastungen sind daher stets im Vorfeld zu klären.

Schlüter-QUADEC-AE / -ACG / -ACGB / -AEX / -AMX / -ATX / -AQGX / -AT / -ATG / -ATGB (Aluminium eloxiert): Das Aluminium weist eine durch die Eloxalschicht veredelte Oberfläche auf, die sich im üblichen Einsatz nicht mehr verändert.

Sichtflächen sind vor schmirgelnder oder kratzender Beanspruchung zu schützen. Aluminium ist empfindlich gegen alkalische Medien. Zementhaltige Materialien wirken in Verbindung mit Feuchtigkeit alkalisch

und können je nach Konzentration und Einwirkdauer zur Korrosion führen (Aluminiumhydroxidbildung).

Deshalb sind Mörtel- oder Fugenmaterial an Sichtflächen sofort zu entfernen und frisch verlegte Beläge nicht mit Folie abzudecken. Das Profil ist vollflächig in die Kontaktschicht zur Fliese einzubetten, damit sich in Hohlräumen kein Wasser ansammeln kann.

Schlüter-QUADEC-PQ (farbiges PVC) sind aus durchgefärbtem Hart-PVC gefertigt und unempfindlich gegen Verbiegen oder Verkratzen. Das Material ist UV-stabilisiert, jedoch im Außenbereich nicht dauerhaft farbstabil. Es ist nicht geeignet für Ecken- oder Belagsabschlüsse mit starker mechanischer Belastung, z. B. an Stufenkanten oder Bodenabschlüssen.

Schlüter-QUADEC-AC (Alu farbig beschichtet): Das Aluminium ist entsprechend vorbehandelt und anschließend mit Pulverlack beschichtet. Die Beschichtung ist farbstabil, UV- und witterungsbeständig. Sichtkanten sind vor schmirgelnder oder kratzender Beanspruchung zu schützen.

Bei QUADEC-TS (Alu strukturbeschichtet) handelt es sich um Oberflächen mit Naturcharakter (weitere Eigenschaften, siehe QUADEC-AC).



Schlüter-QUADEC-AC kann im Rahmen der Serie MyDesign by Schlüter-Systems\* kundenindividuell in 190 Farbtönen der RAL-Classic Farbpalette beschichtet werden (weitere Eigenschaften siehe QUADEC-AC).

\* Bei Fragen zu MyDesign by Schlüter-Systems stehen Ihnen unsere Fachberater im Außendienst und unser Anwendungstechnischer Verkauf gerne hilfreich zur Seite.

**Hinweis:** Aufgrund unterschiedlicher Fertigungstechnologien sind Farbunterschiede zwischen den Profilen und den Ecken nicht auszuschließen.



## Verarbeitung

1. Die Profilhöhe von Schlüter-QUADEC ist entsprechend der Fliesendicke und der Verlegeart auszuwählen.
2. Dort, wo der Fliesenbelag begrenzt werden soll, ist Fliesenkleber mit einer Zahnkelle aufzutragen. Wird QUADEC an einer Wandaußenecke verarbeitet, wird zunächst eine Wand fertig gefliest, dann im Eckbereich der zweiten Wand Fliesenkleber aufgetragen.
3. Schlüter-QUADEC ist mit dem gelochten Befestigungsschenkel in das Kleberbett einzudrücken und auszurichten.
4. Der gelochte Befestigungsschenkel ist mit Fliesenkleber vollflächig zu überspachteln und die offene Profilkammer mit Fliesenkleber auszufüllen.
5. Die anschließenden Fliesen sind möglichst vollflächig zu verlegen und so auszurichten, dass die Profiloberkante bündig mit der Fliese abschließt.  
Hinweis:  
Zum Ausgleich von Maßtoleranzen des Belagmaterials kann das Profil im Wandbereich leicht vor- oder zurückspringen. Im Bodenbereich darf das Profil nicht höher stehen als die Belagsoberfläche, eher bis ca. 1 mm niedriger.
6. Die Fliese wird an den seitlichen Fugensteg angelegt, dadurch ist eine gleichmäßige Fuge von 1,5 mm sichergestellt. Bei Edelstahl- und Messingprofilen wird eine Fuge von ca. 1,5 mm freigelassen. Der Fugenraum von den Fliesen bis zum Profil ist vollständig mit Fugmörtel auszufüllen.
7. Empfindliche Oberflächen sind mit Material und Werkzeug zu verarbeiten, das keine Kratzspuren oder Beschädigungen verursacht. Verschmutzungen durch Mörtel oder Fliesenkleber sind vor allem bei Aluminium sofort zu entfernen.
8. Für Innen- und Außenecken sind passende Eckstücke lieferbar.

## Hinweise

Schlüter-QUADEC bedarf keiner besonderen Wartung oder Pflege. Für empfindliche Oberflächen keine schmirgelnden Reinigungsmittel verwenden.

Beschädigungen der Eloxalschichten sind nur durch Überlackieren zu beheben. Edelstahl erhält durch die Behandlung mit Chrompolitur o. dgl. eine glänzende Oberfläche.

Oberflächen aus Edelstahl, die der Atmosphäre oder aggressiven Medien ausgesetzt sind, sollten periodisch unter Benutzung eines milden Reinigungsmittels gesäubert werden. Regelmäßiges Reinigen erhält nicht nur das saubere Erscheinungsbild des Edelstahls, sondern verringert auch die Korrosionsgefahr. Für alle Reinigungsmittel gilt, dass sie frei von Salzsäure und Flusssäure sein müssen.

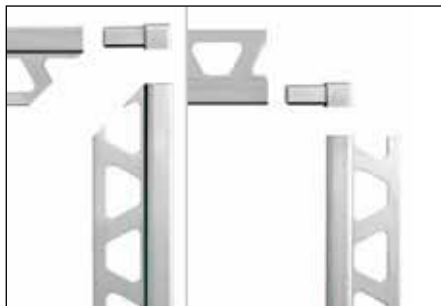
Der Kontakt mit anderen Metallen wie z. B. normalem Stahl ist zu vermeiden, da dies zu Fremdrost führen kann. Dies gilt auch für Werkzeuge wie Spachtel oder Stahlwolle, um z. B. Mörtelrückstände zu entfernen. Im Bedarfsfall empfehlen wir die Verwendung der Edelstahl-Reinigungspolitur Schlüter-CLEAN-CP.



### Produktübersicht:



Schlüter®-QUADEC-A - eloxierte Oberflächen



Schlüter®-QUADEC Außen- und Innenecken

#### Schlüter®-QUADEC-A eloxiert

AE = Alu natur matt elox. / ACG = Alu chrom glänzend elox. / ACGB = Alu chrom gebürstet elox. / AT = Alu titan matt elox. / ATG = Alu titan glänzend elox. / ATGB = Alu titan gebürstet elox. / AEX = Alu natur kreuzgeschliffen elox. / AMX = Alu messing kreuzgeschliffen elox. / ATX = Alu titan kreuzgeschliffen elox. / AQGX = Alu quarzgrau kreuzgeschliffen elox. Lieferlänge: 2,50 m

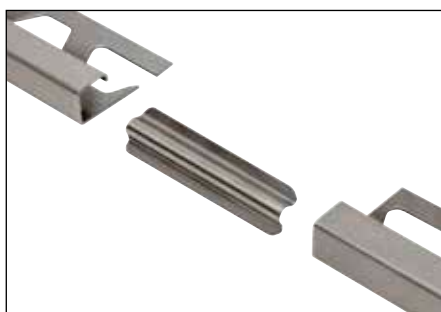
| H = mm    | 4,5 | 6 | 7 | 8 | 9 | 10 | 11 | 12,5 | 14 | 15 |
|-----------|-----|---|---|---|---|----|----|------|----|----|
| AE        | •   | • |   | • |   | •  | •  | •    |    |    |
| ACG       | •   | • |   | • |   | •  | •  | •    |    |    |
| ACGB      | •   | • |   | • |   | •  | •  | •    |    |    |
| AT        | •   | • |   | • |   | •  | •  | •    |    |    |
| ATG       | •   | • |   | • |   | •  | •  | •    |    |    |
| ATGB      | •   | • |   | • |   | •  | •  | •    |    |    |
| AEX       |     | • |   | • |   | •  | •  | •    |    |    |
| AMX       |     | • |   | • |   | •  | •  | •    |    |    |
| ATX       |     | • |   | • |   | •  | •  | •    |    |    |
| AQGX      |     | • |   | • |   | •  | •  | •    |    |    |
| Außenecke | •   | • |   | • |   | •  | •  | •    |    |    |
| Innenecke | •   | • |   | • |   | •  | •  | •    |    |    |
| Verbinder |     | • |   | • |   | •  | •  | •    |    |    |

#### Schlüter®-QUADEC-A eloxiert

AE = Alu natur matt elox. / ACG = Alu chrom glänzend elox.

Lieferlänge: 3,00 m

| H = mm    | 4,5 | 6 | 7 | 8 | 9 | 10 | 11 | 12,5 | 14 | 15 |
|-----------|-----|---|---|---|---|----|----|------|----|----|
| AE        |     | • |   | • |   | •  | •  | •    |    |    |
| ACG       |     | • |   | • |   | •  | •  | •    |    |    |
| Außenecke | •   | • |   | • |   | •  | •  | •    |    |    |
| Innenecke | •   | • |   | • |   | •  | •  | •    |    |    |
| Verbinder |     | • |   | • |   | •  | •  | •    |    |    |



Schlüter®-RONDEC-EV  
(Verbinder für Edelstahlprofile RONDEC und QUADEC)



Schlüter®-QUADEC-EB/EK  
(Endkappe Edelstahl gebürstet für QUADEC-E und -EB)

#### Schlüter®-QUADEC-E

E = Edelstahl / EB = Edelstahl gebürstet / EP = Edelstahl poliert

Lieferlänge: 2,50 m

| H = mm       | 4,5 | 6 | 7 | 8 | 9 | 10 | 11 | 12,5 | 14 | 15 |
|--------------|-----|---|---|---|---|----|----|------|----|----|
| E            | •   | • | • | • | • | •  | •  | •    | •  | •  |
| EB           |     | • | • | • | • | •  | •  | •    | •  | •  |
| EP           |     | • |   | • |   | •  |    | •    |    | •  |
| V4A          |     | • |   | • |   | •  |    | •    |    | •  |
| Außenecke    | •   | • | • | • | • | •  | •  | •    | •  | •  |
| Innenecke    | •   | • | • | • | • | •  | •  | •    | •  | •  |
| Verbinder    |     | • |   | • |   | •  |    | •    |    | •  |
| Endkappe EB* |     | • | • | • | • | •  | •  | •    | •  | •  |

\* Für Schlüter-QUADEC-E und -EP einsetzbar.

#### Schlüter®-QUADEC-E

E = Edelstahl / EB = Edelstahl gebürstet

Lieferlänge: 3,00 m

| H = mm       | 4,5 | 6 | 7 | 8 | 9 | 10 | 11 | 12,5 | 14 | 15 |
|--------------|-----|---|---|---|---|----|----|------|----|----|
| E            |     | • | • | • | • | •  | •  | •    | •  | •  |
| EB           |     | • |   | • |   | •  | •  | •    |    | •  |
| Außenecke    | •   | • | • | • | • | •  | •  | •    | •  | •  |
| Innenecke    | •   | • | • | • | • | •  | •  | •    | •  | •  |
| Verbinder    |     | • |   | • |   | •  | •  | •    |    | •  |
| Endkappe EB* |     | • | • | • | • | •  | •  | •    | •  | •  |



**Schlüter®-QUADEC-AC**

AC = Alu farbig beschichtet

Lieferlänge: 2,50 m

| H = mm     | 4,5 | 6 | 8 | 10 | 11 | 12,5 |
|------------|-----|---|---|----|----|------|
| BW         | •   | • | • | •  | •  | •    |
| GS         |     | • | • | •  | •  | •    |
| C/A        | •   | • | • | •  | •  | •    |
| G          | •   |   |   |    |    |      |
| PG         | •   | • | • | •  | •  | •    |
| PW         | •   |   |   |    |    |      |
| QG         | •   | • | • | •  | •  | •    |
| VG         | •   | • | • | •  | •  | •    |
| W          | •   | • | • | •  | •  | •    |
| MBW        | •   | • | • | •  | •  | •    |
| MGS        | •   | • | • | •  | •  | •    |
| Außenecke  | •   | • | • | •  | •  | •    |
| Innenecke* | •   | • | • | •  | •  | •    |
| Verbinder  |     | • | • | •  | •  | •    |

\* nur in MBW und MGS



Schlüter®-QUADEC-AC in MGS

**Schlüter®-QUADEC-AC**

AC = Alu farbig beschichtet

Lieferlänge: 3,00 m

| H = mm     | 4,5 | 6 | 8 | 10 | 11 | 12,5 |
|------------|-----|---|---|----|----|------|
| BW         |     | • | • | •  | •  | •    |
| GS         |     | • | • | •  | •  | •    |
| C/A        |     | • | • | •  | •  | •    |
| PG         |     | • | • | •  | •  | •    |
| QG         |     | • | • | •  | •  | •    |
| VG         |     | • | • | •  | •  | •    |
| W          |     | • | • | •  | •  | •    |
| MBW        |     | • | • | •  | •  | •    |
| MGS        |     | • | • | •  | •  | •    |
| Außenecke  | •   | • | • | •  | •  | •    |
| Innenecke* | •   | • | • | •  | •  | •    |
| Verbinder  |     | • | • | •  | •  | •    |

\* nur in MBW und MGS



Schlüter®-QUADEC-AC in MBW

**Schlüter®-QUADEC-MC**

MC = Messing verchromt

Lieferlänge: 2,50 m

| H = mm    | 6 | 8 | 10 | 11 | 12,5 | 15 |
|-----------|---|---|----|----|------|----|
| MC        | • | • | •  | •  | •    | •  |
| Außenecke | • | • | •  | •  | •    | •  |
| Innenecke | • | • | •  | •  | •    | •  |



Schlüter®-QUADEC-MC



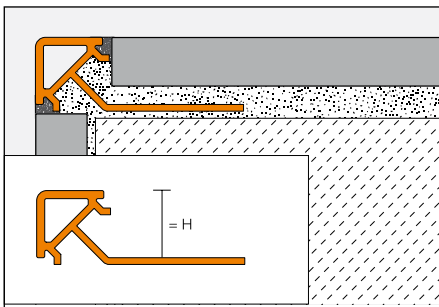
Schlüter®-QUADEC-PQ in GS

**Schlüter®-QUADEC-PQ**

PQ = farbiges PVC

Lieferlänge: 2,50 m

| H = mm    | 6 | 8 | 10 | 11 | 12,5 |
|-----------|---|---|----|----|------|
| BH        | • | • | •  | •  | •    |
| BW        | • | • | •  | •  | •    |
| GS        | • | • | •  | •  | •    |
| PG        | • | • | •  | •  | •    |
| SP        | • | • | •  | •  | •    |
| W         | • | • | •  | •  | •    |
| Außenecke | • | • | •  | •  | •    |



Schlüter®-QUADEC-PQ

**Schlüter®-QUADEC-TS**

TS= Alu strukturbeschichtet

Lieferlänge: 2,50 m

| H = mm    | 4,5 | 6 | 8 | 10 | 11 | 12,5 |
|-----------|-----|---|---|----|----|------|
| TSI       | •   | • | • | •  | •  | •    |
| TSC       | •   | • | • | •  | •  | •    |
| TSBG      | •   | • | • | •  | •  | •    |
| TSB       | •   | • | • | •  | •  | •    |
| TSSG      | •   | • | • | •  | •  | •    |
| TSG       | •   | • | • | •  | •  | •    |
| TSOB      | •   | • | • | •  | •  | •    |
| TSLA      | •   | • | • | •  | •  | •    |
| TSDA      | •   | • | • | •  | •  | •    |
| TSR       | •   | • | • | •  | •  | •    |
| Außenecke | •   | • | • | •  | •  | •    |
| Innenecke | •   | • | • | •  | •  | •    |
| Verbinder | •   | • | • | •  | •  | •    |



Schlüter®-TRENDLINE

**Schlüter®-QUADEC-TS**

TS= Alu strukturbeschichtet

Lieferlänge: 3,00 m

| H = mm    | 6 | 8 | 10 | 11 | 12,5 |
|-----------|---|---|----|----|------|
| TSI       | • | • | •  | •  | •    |
| TSC       | • | • | •  | •  | •    |
| TSBG      | • | • | •  | •  | •    |
| TSB       | • | • | •  | •  | •    |
| TSSG      | • | • | •  | •  | •    |
| TSG       | • | • | •  | •  | •    |
| TSOB      | • | • | •  | •  | •    |
| TSLA      | • | • | •  | •  | •    |
| TSDA      | • | • | •  | •  | •    |
| TSR       | • | • | •  | •  | •    |
| Außenecke | • | • | •  | •  | •    |
| Innenecke | • | • | •  | •  | •    |
| Verbinder | • | • | •  | •  | •    |



Schlüter®-QUADEC-TS (TSOB)



## Farben:

|      |                                       |
|------|---------------------------------------|
| BH   | = bahama                              |
| BW   | = brillantweiß                        |
| C/A  | = MyDesign by Schlüter-Systems*       |
| G    | = grau                                |
| GS   | = graphitschwarz                      |
| QG   | = quarzgrau                           |
| PG   | = pastellgrau                         |
| PW   | = perlweiß                            |
| SP   | = softpfirsich                        |
| VG   | = verkehrsgrau                        |
| W    | = weiß                                |
| MBW  | = brillantweiß matt                   |
| MGS  | = graphitschwarz matt                 |
| TSI  | = strukturbeschichtet elfenbein       |
| TSC  | = strukturbeschichtet creme           |
| TSBG | = strukturbeschichtet beige           |
| TSB  | = strukturbeschichtet beige           |
| TSSG | = strukturbeschichtet steingrau       |
| TSG  | = strukturbeschichtet grau            |
| TSOB | = strukturbeschichtet bronze          |
| TSLA | = strukturbeschichtet hellanthrazit   |
| TSDA | = strukturbeschichtet dunkelanthrazit |
| TSR  | = strukturbeschichtet rostbraun       |

\* kundenindividuelle Beschichtung

**Textbaustein für Ausschreibungen:**

\_\_\_\_\_ Ifdm Schlüter-QUADEC als Belagsabschluss- oder Eckprofil mit trapezförmig gelochtem Befestigungsschenkel und rechtwinkliger Sichtfläche liefern und fachgerecht einbauen. Der Einbau von Formteilen wie Außenecken oder Innenecken

■ ist in die Einheitspreise einzurechnen.

■ wird gesondert vergütet.

Die Verarbeitungshinweise des Herstellers sind zu beachten.

## Material:

■ - E = Edelstahl 1.4301 (V2A)

■ - E V4A = Edelstahl 1.4404 (V4A)

■ - EB = Edelstahl gebürstet 1.4301 (V2A)

■ - EP = Edelstahl poliert

■ - MC = Messing verchromt

■ - AE = Alu natur matt elox.

■ - AT = Alu titan matt eloxiert

■ - ACG = Alu chrom glänzend elox.

■ - ACGB = Alu chrom gebürstet elox.

■ - ATG = Alu titan glänzend elox.

■ - ATGB = Alu titan gebürstet elox.

■ - AEX = Alu natur matt kreuzgeschliffen elox.

■ - AMX = Alu messing matt kreuzgeschliffen elox.

■ - ATX = Alu titan matt kreuzgeschliffen elox.

■ - AQGX = Alu quarz grau kreuzgeschliffen elox.

■ - TS = Alu strukturbeschichtet

■ - AC = Alu farbig beschichtet

■ - C/A = MyDesign by Schlüter-Systems

■ - PQ = farbiges PVC

Profilhöhe: \_\_\_\_\_ mm

Farbe: \_\_\_\_\_

Art.-Nr.: \_\_\_\_\_

Material: \_\_\_\_\_ €/m

Lohn: \_\_\_\_\_ €/m

Gesamtpreis: \_\_\_\_\_ €/m

