

Raumsensor WL

Art.-Nr. BTERWL/BW



Montageanleitung



INNOVATIONEN MIT PROFIL

1. Über diese Betriebsanleitung

1.1 Über diese Betriebsanleitung

Diese Betriebsanleitung beschreibt den Raumsensor WL (im Folgenden auch „Produkt“). Diese Betriebsanleitung ist Teil des Produkts.

- Sie dürfen das Produkt erst benutzen, wenn Sie die Betriebsanleitung vollständig gelesen und verstanden haben.
- Stellen Sie sicher, dass die Betriebsanleitung für alle Arbeiten an und mit dem Produkt jederzeit verfügbar ist.
- Geben Sie die Betriebsanleitung und alle zum Produkt gehörenden Unterlagen an alle Benutzer des Produkts weiter.
- Wenn Sie der Meinung sind, dass die Betriebsanleitung Fehler, Widersprüche oder Unklarheiten enthält, wenden Sie sich vor Benutzung des Produkts an den Hersteller.

Diese Betriebsanleitung ist urheberrechtlich geschützt und darf ausschließlich im rechtlich zulässigen Rahmen verwendet werden. Änderungen vorbehalten. Für Schäden und Folgeschäden, die durch Nichtbeachtung dieser Betriebsanleitung sowie Nichtbeachten der am Einsatzort des Produkts geltenden Vorschriften, Bestimmungen und Normen entstehen, übernimmt der Hersteller keinerlei Haftung oder Gewährleistung.

2. Informationen zur Sicherheit

2.1 Warnhinweise und Gefahrenklassen

In dieser Betriebsanleitung finden Sie Warnhinweise, die auf potenzielle Gefahren und Risiken aufmerksam machen. Zusätzlich zu den Anweisungen in dieser Betriebsanleitung müssen Sie alle am Einsatzort des Produktes geltenden Bestimmungen, Normen und Sicherheitsvorschriften beachten. Stellen Sie vor Verwendung des Produktes sicher, dass Ihnen alle Bestimmungen, Normen und Sicherheitsvorschriften bekannt sind und dass sie befolgt werden. Warnhinweise sind in dieser Betriebsanleitung mit Warnsymbolen und Signalwörtern gekennzeichnet. Abhängig von der Schwere einer Gefährdungssituation werden Warnhinweise in unterschiedliche Gefahrenklassen unterteilt.

HINWEIS

HINWEIS macht auf eine möglicherweise gefährliche Situation aufmerksam, die bei Nichtbeachtung Sachschäden zur Folge haben kann.

2.2 Bestimmungsgemäße Verwendung

Dieses Produkt eignet sich ausschließlich zur Regelung der Temperatur von Räumen mit Fußbodenheizung (Heizen/Kühlen).

Das Produkt sendet EnOcean®-Funktelegramme zur Kommunikation mit den Anschlussmodulen WL. Eine andere Verwendung ist nicht bestimmungsgemäß und verursacht Gefahren. Stellen Sie vor Verwendung des Produkts sicher, dass das Produkt für die von Ihnen vorgesehene Verwendung geeignet ist. Berücksichtigen Sie dabei mindestens folgendes:

- Alle am Einsatzort geltenden Bestimmungen, Normen und Sicherheitsvorschriften
- Alle für das Produkt spezifizierten Bedingungen und Daten
- Die Bedingungen der von Ihnen vorgesehenen Anwendung

Führen Sie darüber hinaus eine Risikobeurteilung in Bezug auf die konkrete, von Ihnen vorgesehene Anwendung nach einem anerkannten Verfahren durch und treffen Sie entsprechende dem Ergebnis alle erforderlichen Sicherheitsmaßnahmen. Berücksichtigen Sie dabei auch die möglichen Folgen eines Einbaus oder einer Integration des Produkts in ein System oder in eine Anlage.

Führen Sie bei der Verwendung des Produkts alle Arbeiten ausschließlich unter den in der Betriebsanleitung und auf dem Typenschild spezifizierten Bedingungen und innerhalb der spezifizierten technischen Daten und in Übereinstimmung mit allen am Einsatzort geltenden Bestimmungen, Normen und Sicherheitsvorschriften durch.

2.3 Vorhersehbare Fehlanwendung

Das Produkt darf insbesondere in folgenden Fällen und für folgende Zwecke nicht angewendet werden:

- In Verbindung mit Geräten, die direkt oder indirekt menschlichen, gesundheits- oder lebenssichernden Zwecken dienen, oder durch deren Betrieb Gefahren für Menschen, Tier oder Sachwerte entstehen können.

2.4 Qualifikation des Personals

Arbeiten an und mit diesem Produkt dürfen nur von Personen vorgenommen werden, die den Inhalt dieser Betriebsanleitung und alle zum Produkt gehörenden Unterlagen kennen und verstehen. Die Fachkräfte müssen aufgrund ihrer fachlichen Ausbildung, Kenntnisse und Erfahrungen in der Lage sein, mögliche Gefährdungen vorherzusehen und zu erkennen, die durch den Einsatz des Produkts entstehen können. Den Fachkräften müssen alle geltenden Bestimmungen, Normen und Sicherheitsvorschriften, die bei Arbeiten an und mit dem Produkt beachtet werden müssen, bekannt sein.

2.5 Persönliche Schutzausrüstung

Verwenden Sie immer die erforderliche persönliche Schutzausrüstung. Berücksichtigen Sie bei Arbeiten an und mit dem Produkt auch, dass am Einsatzort Gefährdungen auftreten können, die nicht direkt vom Produkt ausgehen.

2.6 Veränderungen am Produkt

Führen Sie ausschließlich solche Arbeiten an und mit dem Produkt durch, die in dieser Betriebsanleitung beschrieben sind. Nehmen Sie keine Veränderungen vor, die in dieser Betriebsanleitung nicht beschrieben sind.

3. Transport und Lagerung

Das Produkt kann durch unsachgemäßen Transport und Lagerung beschädigt werden.

HINWEIS

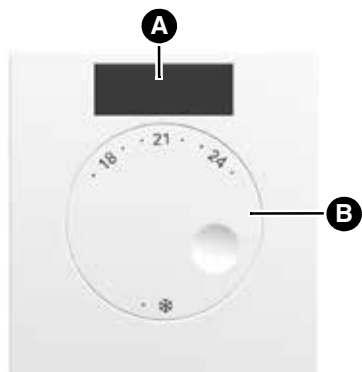
UNSACHGEMÄSSE HANDHABUNG

- Stellen Sie sicher, dass während des Transports und der Lagerung des Produkts die spezifizierten Umgebungsbedingungen eingehalten werden.
- Benutzen Sie für den Transport die Originalverpackung.
- Lagern Sie das Produkt nur in trockener, sauberer Umgebung.
- Stellen Sie sicher, dass das Produkt bei Transport und Lagerung stoßgeschützt ist.

Nichtbeachtung dieser Anweisungen kann zu Sachschäden führen.

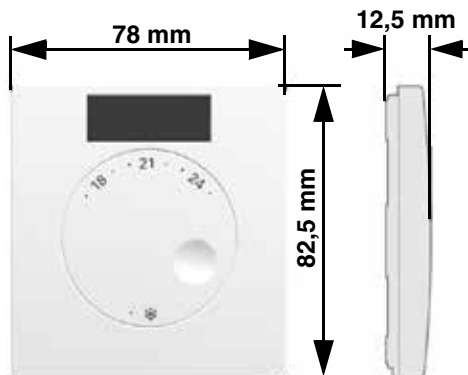
4. Produktbeschreibung

4.1 Übersicht



- A. Solarzelle
- B. Drehknopf für Vorwahl Solltemperatur

4.2 Abmessungen



4.3 Funktion

Die Einzelraum-Temperaturregelung regelt die Temperatur von Räumen mit Fußbodenheizung (Heizen/Kühlen).

Das Produkt misst die Isttemperatur im jeweiligen Raum. Die Solltemperatur wird über den Drehknopf des jeweiligen Produkts eingestellt.

Das Produkt überträgt die Ist- und Solltemperatur über EnOcean®-Funktelegramme an die Anschlussmodule WL.

Das Produkt zeigt Heiz- und Kühlvorgang nicht per LED an.

Das Produkt hat eine Solarzelle zur Energieversorgung. Wenn das Produkt in dunklen Umgebungen eingesetzt wird, verwenden Sie optional eine Batterie (siehe „Technische Daten“).

Jedes Produkt besitzt eine eindeutige Kennung. Beim Einsatz mehrerer Produkte kann der Empfänger die einzelnen Produkte unterscheiden.

4.4 Zulassungsdokumente, Bescheinigungen, Erklärungen

Das Produkt entspricht:

- EMV-Richtlinie (2014/30/EU)
- Niederspannungsrichtlinie (2014/35/EU)
- Radio Equipment Directive, RED (2014/53/EU)
- Ökodesign-Richtlinie (2009/125/EG)
- RoHS-Richtlinie (2011/65/EU)

4.5 Technische Daten

Parameter	Wert
Allgemeine Daten	
Abmessungen (B x H x T)	78 x 82,5 x 12,5 mm
Gewicht	43 g
Werkstoff Gehäuse	PC
Farbe	Weiß, ähnlich RAL 9003
Temperatureinstellbereich/ Temperaturmessbereich	8 ... 30 °C
Temperaturabsenkung	0 ... 40 °C
Genauigkeit	± 1 K
Umgebungsbedingungen	
Umgebung	-20 ... 60 °C
Umgebungstemperatur Lagerung	-20 ... 60 °C
Max. Luftfeuchtigkeit	90 %, nicht kondensierend
Elektrische Daten	
Versorgungsspannung über Solarzelle	Energy harvesting
Versorgungsspannung über optionale Batterie	Lithium-Batterie 3 V Typ CR1632
Elektrische Sicherheit	
Schutzklasse (EN 60730-1; SELV)	III
Schutzart (EN 60529)	IP 30
EnOcean®-Funk	
Frequenz	868,3 MHz
Sendeleistung	Max. 10 mW
Reichweite	Ca. 25 m
EnOcean® Equipment Profile (EEP)	WL A5-10-03

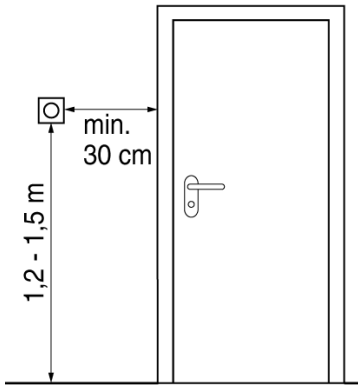
5. Montage

5.1 Montage vorbereiten

Wenn Sie mehrere Produkte verwenden, erstellen Sie vor der Montage einen Montageplan mit den einzelnen Montageorten. Beschriften Sie die einzelnen Produkte mit einer Nummer oder der Bezeichnung des Montageortes entsprechend dem Montageplan.

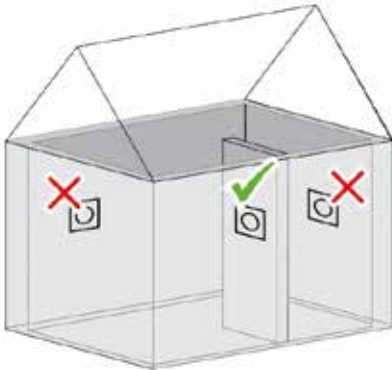
- ⇒ Stellen Sie sicher, dass am Montageort alle verbundenen Geräte nutzbar sind.
- ⇒ Stellen Sie sicher, dass der Montageort nicht in abgeschirmten Bereichen oder Nischen ist.
- ⇒ Stellen Sie sicher, dass der solarbetriebene Energiespeicher aufgeladen ist.
 - Normales Tageslicht reicht zum Aufladen des Energiespeichers aus.
 - Bei direkter Sonneneinstrahlung verkürzt sich die Aufladezeit.

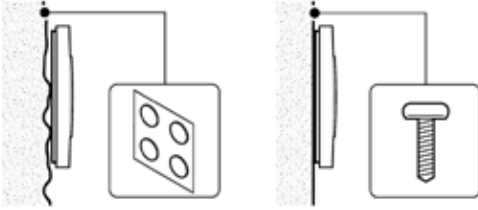
5.2 Produkt montieren



Kalte Wände und Zugluft haben Einfluss auf die Temperaturmessung.

Montieren Sie das Produkt an Innenwänden und mit genügend Abstand zu Türen und Fenstern.





Kleben Sie das Produkt an unebene Wände mit den mitgelieferten Klebepunkten an. Bei ebenen Wänden schrauben oder kleben Sie das Produkt an.

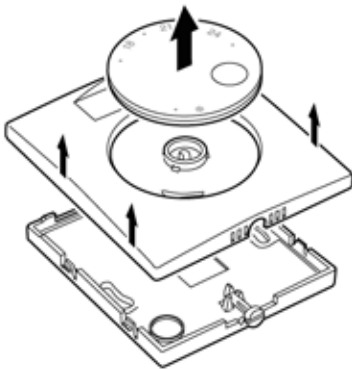
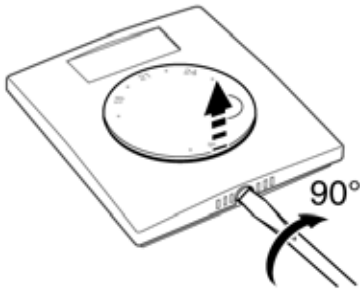
5.2.1 Produkt an die Wand kleben

1. Kleben Sie das Produkt mit den Klebepunkten an die Wand.

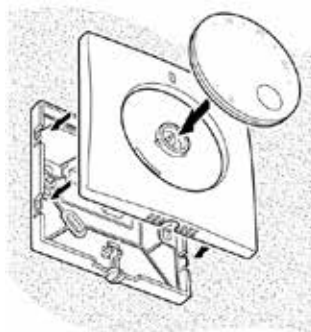
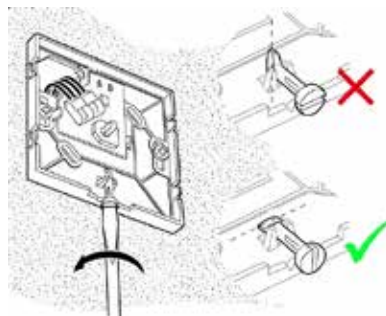
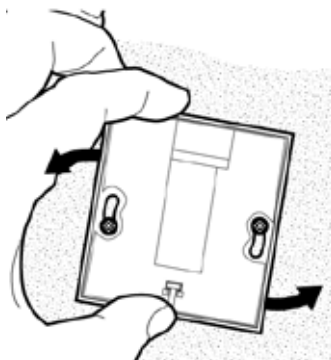
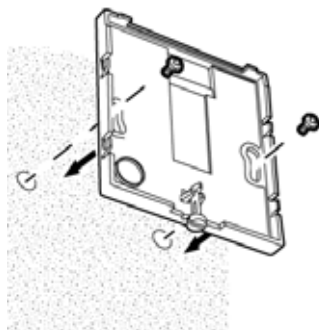
5.2.2 Produkt an die Wand schrauben

Abnehmen des Drehknopfs und Gehäuseoberteils

1. Drehen Sie die Nockenschraube an der Unterseite des Produkts mit einem Schraubendreher um circa 90°.



2. Heben Sie den Drehknopf an und entfernen Sie ihn.
3. Nehmen Sie das Gehäuseoberteil ab.



Anschrauben

- Schrauben Sie das Gehäuseunterteil an die Wand.

In dunkleren Umgebungen:

- Setzen Sie eine Batterie in das Batteriefach (A) ein. Siehe „Batterie einsetzen (optional)“.

Einsetzen des Drehknopfs und Gehäuseoberteils

- Drehen Sie die Nockenschraube am Produkt mit einem Schraubendreher wieder in die Ausgangsposition.

- Setzen Sie das Gehäuseoberteil und Drehknopf auf das Gehäuseunterteil. Achten Sie beim Einsetzen des Drehknopfs auf die richtige Position zur Drehachse.

5.3 Batterie einsetzen (optional)

Verwenden Sie bei Tageslicht unter 200 Lux zusätzlich eine optionale Batterie (siehe „Technische Daten“, nicht im Lieferumfang).

1. Nehmen Sie den Drehknopf und das Gehäuseoberteil ab (siehe „Produkt montieren“).
2. Setzen Sie die Batterie in das Batteriefach (A) ein.
- Achten Sie auf die korrekte Polung.
3. Setzen Sie das Gehäuseoberteil und den Drehknopf auf das Gehäuseunterteil.

6. Inbetriebnahme

6.1 Produkt mit dem Anschluss-Modul WL verbinden

Der Einlernvorgang ist in der Betriebsanleitung des „Anschluss-Modul WL“ beschrieben.

Stellen Sie sicher, dass das Funksignal des Raumsensors das Anschluss-Modul WL erreicht und der Raumsensor sich in der Nähe des Anschluss-Moduls befindet.



1. Drücken Sie mit Hilfe einer aufgebogenen Büroklammer für mindestens 0,5 Sekunden die LRN-Taste des Produktes.

6.2 Funktionsprüfung

⇒ Stellen Sie sicher, dass die Raumtemperatur zwischen 15 °C und 25 °C liegt.

1. Stellen Sie das zu prüfende Produkt auf Frostschutz ein.
2. Stellen Sie das zu prüfende Produkt auf 30°C.
- Die gelbe LED leuchtet nach maximal einer Minute an demjenigen Anschlussmodul WL auf, mit dem das Produkt verbunden ist.
3. Stellen Sie sicher, dass das zu prüfende Produkt mit dem korrekten Regelkreis verbunden ist.
4. Wiederholen Sie diese Schritte für alle anderen Produkte.

7. Betrieb

7.1 Raumtemperatur einstellen

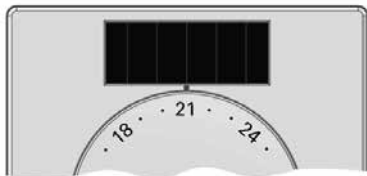
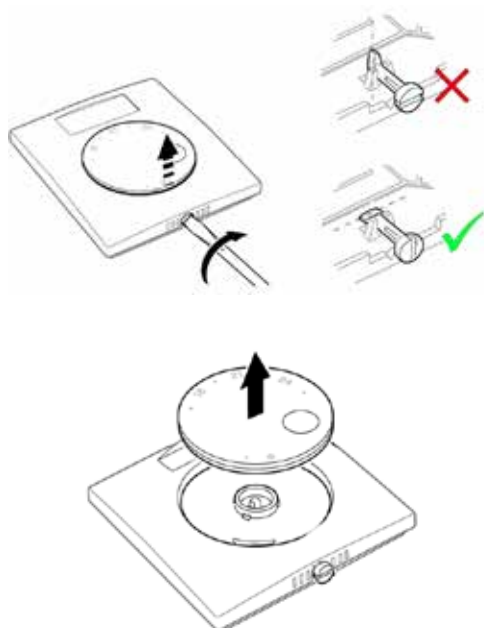


Abbildung 1: Eingestellte Raumtemperatur (Beispiel 21 °C)

1. Stellen Sie die gewünschte Temperatur am Produkt ein.
 - Ohne Temperaturabsenkung: Die Raumtemperatur wird auf den eingestellten Wert geregelt
 - Mit Temperaturabsenkung: Die Raumtemperatur wird 4 K geringer als den eingestellten Wert geregelt

7.2 Temperatureinstellung begrenzen

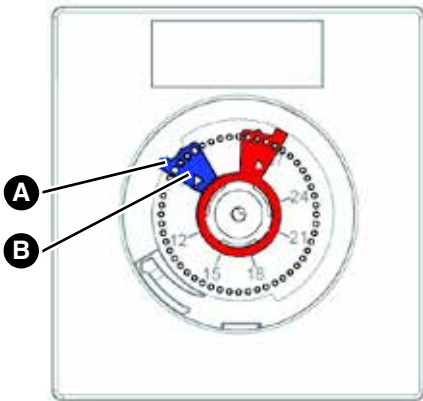
Der Einstellbereich des Drehknopfs ist durch Begrenzer ab Werk auf minimal 8 °C und maximal 30 °C festgelegt. Durch Verstellen der Begrenzer kann die minimal und die maximal einstellbare Temperatur eingestellt werden.



1. Drehen Sie die Nockenschraube an der Unterseite des Produkts mit einem Schraubendreher um circa 90°.

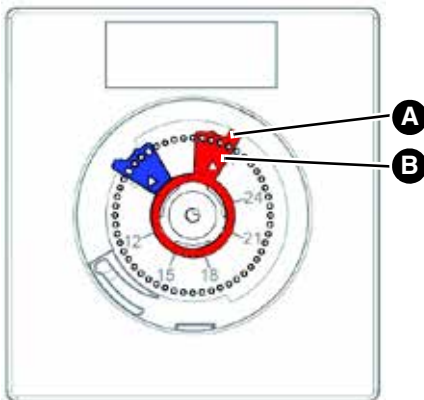
2. Heben Sie den Drehknopf an und entfernen Sie ihn.

7.2.1 Minimaltemperatur einstellen



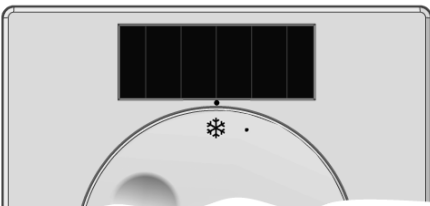
1. Heben Sie den blauen Begrenzer an der Fahne (A) an.
2. Drehen Sie den blauen Begrenzer mit der Einstellkante (B) auf den gewünschten Wert für die Minimaltemperatur und legen den blauen Begrenzer dort ab.

7.2.2 Maximaltemperatur einstellen



1. Heben Sie den roten Begrenzer an der Fahne (A) an.
2. Drehen Sie den roten Begrenzer mit der Einstellkante (B) auf den gewünschten Wert für die Maximaltemperatur und legen den roten Begrenzer dort ab.
3. Drehen Sie die Nockenschraube am Produkt in Ausgangsposition zurück, damit der Drehknopf wieder eingesetzt werden kann.
4. Setzen Sie den Drehknopf auf das Gehäuseoberteil

7.2.3 Frostschutzfunktion



- Ohne Temperaturabsenkung:
Die Raumtemperatur wird auf 8 °C geregelt
- Mit Temperaturabsenkung:
Die Raumtemperatur wird auf 4 °C geregelt

Abbildung 2: Frostschutz (8 °C)

8. Wartung

Zeitpunkt	Tätigkeit
Bei Bedarf	ersetzen Sie die optionale Batterie

9. Störungsbeseitigung

Störungen, die nicht durch die im Kapitel beschriebenen Maßnahmen beseitigt werden können, dürfen nur durch einen Fachhandwerker behoben werden.

10. Außerbetriebnahme und Entsorgung

Entsorgen Sie das Produkt nach den geltenden Bestimmungen, Normen und Sicherheitsvorschriften. Elektronikteile und Batterien dürfen nicht mit dem Hausmüll entsorgt werden.



1. Demontieren Sie das Produkt (siehe Kapitel „Montage“ in umgekehrter Reihenfolge).
2. Entnehmen Sie die Batterie (siehe Kapitel „Batterie einsetzen (optional)“ in umgekehrter Reihenfolge).
3. Entsorgen Sie das Produkt und die optionale Batterie getrennt.

11. Gewährleistung

Informationen zur Gewährleistung finden Sie in unseren Allgemeinen Geschäftsbedingungen im Internet oder in Ihrem Kaufvertrag.

12. Ersatzteile und Zubehör

Produkt

Artikelbezeichnung	Art.-Nr.	Abbildung
Raumsensor WL	BTERWL/BW	



I N N O V A T I O N E N M I T P R O F I L

Schlüter-Systems KG · Schmölestraße 7 · D-58640 Iserlohn
Tel.: +49 2371 971-0 · Fax: +49 2371 971-1111 · info@schlueter.de · www.bekotec-therm.de