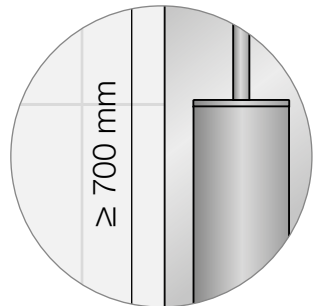
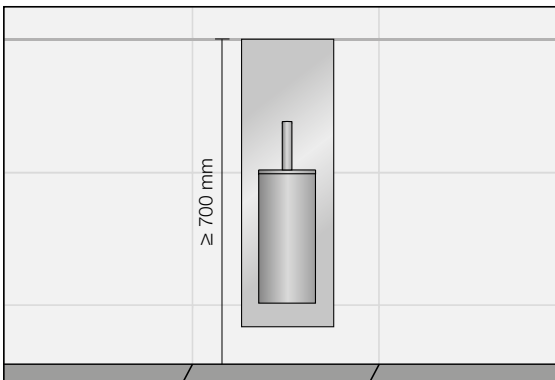
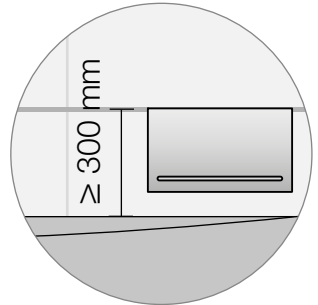
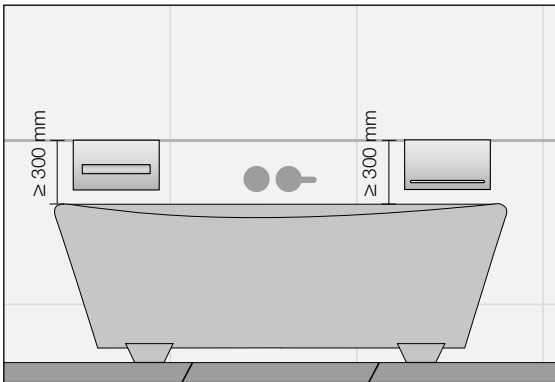
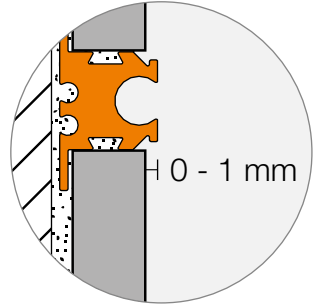
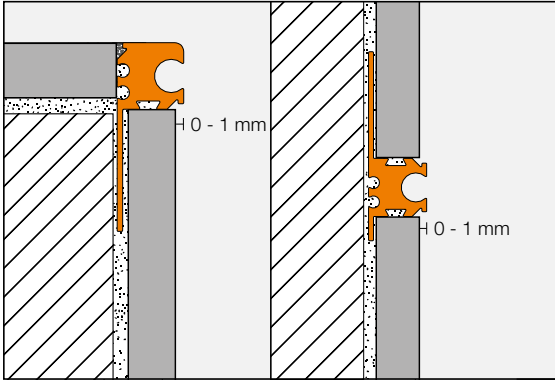


Schlüter®-ARCLINE Mindestabstände



- (D) Schlüter®-ARCLINE Mindestabstände**
- Mindestabstand zu Badeinbauelementen wie Badewanne oder Waschbecken: 30 cm
 - Mindestabstand zum Fußboden bei Nutzung vom WC-Bürstenset ARCLINE-BAK-TB: 70 cm
 - ARCLINE-Profile belagsbündig oder ca. 1 mm vorstehend einbauen
- (GB) Schlüter®-ARCLINE minimum clearances**
- Minimum clearance from structural bathroom components such as bathtub or sink: 30 cm
 - Minimum clearance from floor for toilet brush set Schlüter-ARCLINE-BAK-TB: 70 cm
 - Install ARCLINE profiles flush with tiles or protruding approx. 1 mm
- (NL) Schlüter®-ARCLINE minimumafstanden**
- Minimumafstand tot badkamerelementen zoals een bad of wastafel: 30 cm
 - Minimumafstand tot de vloer bij gebruik van WC-borstelset ARCLINE-BAK-TB: 70 cm
 - ARCLINE-profielen gelijk met de bekleding of ca. 1 mm uitstekend inbouwen
- (E) Schlüter®-ARCLINE Distancias mínimas**
- Distancia mínima para elementos constructivos como bañeras o lavabos: 30 cm
 - Distancia mínima al suelo cuando se utiliza el juego de escobillas ARCLINE-BAK-TB: 70 cm
 - Instale el perfil ARCLINE enrasado con el recubrimiento o hasta 1 mm por encima
- (F) Distances minimales à respecter pour la gamme Schlüter®-ARCLINE**
- Distance minimale par rapport aux éléments de salle de bain, comme p. ex. les baignoires ou lavabos : 30 cm
 - Distance minimale du porte-brosse de toilette ARCLINE-BAK-TB par rapport au sol : 70 cm
 - Aligner les profilés ARCLINE sur le revêtement ou les faire dépasser d'environ 1 mm
- (I) Schlüter®-ARCLINE distanza minime**
- Distanza minima da sanitari ad installazione fissa quali vasca da bagno o lavandino: 30 cm
 - Distanza minima dal pavimento in caso di utilizzo del set di spazzole da WC ARCLINE-BAK-TB: 70 cm
 - Profili ARCLINE a filo rivestimento o ca. 1 mm in sporgenza
- (DK) Schlüter®-ARCLINE min. afstande**
- Mind. afstand til indbygningsselementer i badeværelset så som badekar eller vask: 30 cm
 - Min. afstand til gulv ved anvendelse af WC-børstesæt ARCLINE-BAK-TB: 70 cm
 - ARCLINE-profiler flugtende med belægningen eller med ca. 1 mm fremspring
- (CZ) Schlüter®-ARCLINE - minimální vzdálenosti**
- Minimální vzdálenost k zabudovaným koupelnovým prvkům jako vana nebo umyvadlo: 30 cm
 - Minimální vzdálenost k podlaze při použití WC sady s kartáčem ARCLINE-BAK-TB: 70 cm:
 - ARCLINE profil osadit tak, aby byl v rovině s obkladem nebo max. 1 mm vystupoval
- (PL) Schlüter®-ARCLINE minimalne odstęp**
- Minimalny odstęp dla elementów łazienkowych takich jak wanna, czy umywalka: 30 cm
 - Minimalny odstęp od podłogi przy zastosowaniu zestawu szczotki do ubikacji ARCLINE-BAK-TB: 70 cm
 - Profile ARCLINE można zamontować na równi z okładziną, lub tak, aby wystawały poza okładzinę maksymalnie 1 mm
- (P) Schlüter®-ARCLINE Afastamentos mínimos**
- Afastamento mínimo em relação a elementos de banho encastrados, como banheiras ou lavatórios: 30 cm
 - Afastamento mínimo em relação ao piso no caso de utilização de conjunto de piaçaba WC ARCLINE-BAK-TB: 70 cm
 - Montar os perfis ARCLINE à face do revestimento ou com avanço de aprox. 1 mm
- (H) Schlüter®-ARCLINE minimális távolságok**
- Az olyan beépített fürdőszobai elemektől, mint a fürdőkád vagy a mosdókagyló a minimális távolság: 30 cm
 - A padlótól mért minimális távolság az ARCLINE-BAK-TB WC-kefe készlet esetén: 70 cm
 - Az ARCLINE-profilok vagy a burkolattal színelve, vagy legfeljebb 1 mm kiugrással építendőek be
- (TR) Schlüter®-ARCLINE minimum mesafeler**
- Küvet veya lavabo gibi yerleşik banyo elemanlarının minimum mesafesi: 30 cm
 - ARCLINE-BAK-TB tuvalet fırçası seti kullanılırken zemine minimum mesafe: 70 cm
 - ARCLINE profillerini kaplama ile aynı hizada veya yaklaşık 1 mm yukarıda monte edin
- (GR) Ελάχιστες αποστάσεις Schlüter®-ARCLINE**
- Ελάχιστη απόσταση από στοιχεία εγκατάστασης μπάνιου όπως μπανιέρα ή νιπτήρα: 30 cm
 - Ελάχιστη απόσταση από το δάπεδο κατά τη χρήση σετ βούρτσας τουαλέτας ARCLINE-BAK-TB: 70 cm
 - Τοποθέτηση προφίλ ARCLINE ισοπίεδα με πλακάκια ή με προβολή περί 1 mm