

# Schlüter®-Systems

Ergänzungs-Preisliste Frühjahr 2025

Schweiz · Gültig ab 1. Februar 2025



# 2025



# Schlüter®-KERDI-BOARD-W

Individuelle, flexible Waschtischlösung  
für Wand- und Standarmaturen

- ✓ Vorgefertigtes Waschtisch-  
element aus KERDI-BOARD
- ✓ Abdichtungskomponenten  
im Set enthalten
- ✓ Fertig zum Verfliesen
- ✓ Geringes Gewicht –  
einfaches Handling
- ✓ Individuell zuschneidbar
- ✓ 1¼"-Anschlussgewinde  
für handelsübliche Siphons
- ✓ Passend für  
KERDI-LINE-VARIO-Profile
- ✓ Freischwebende Montage  
mit optionalen Wandkonsolen  
möglich
- ✓ Neues Entwässerungsprofil  
im Design INCOVE
- ✓ Neue Gefällekeile  
WASHBASINPROFILE



## Waschtisch-Set

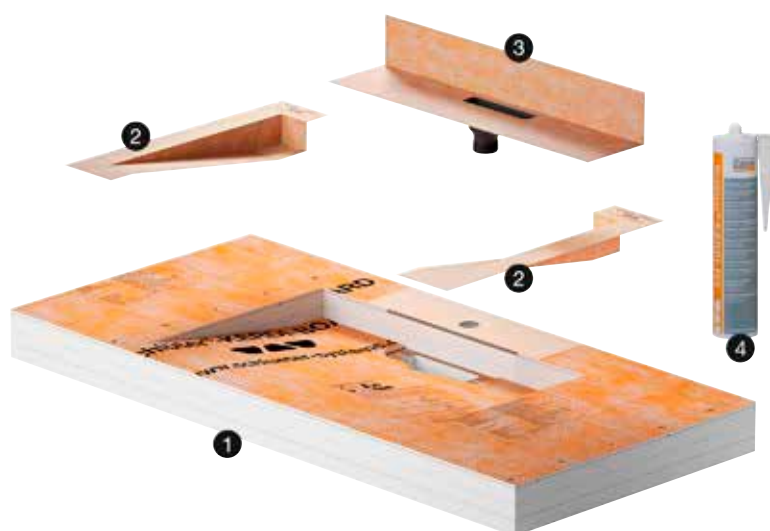
## Schlüter®-KERDI-BOARD-W



Ein besonderer Hingucker im Bad ist der Waschtisch. Ob freischwebend oder stehend, in einer Nische oder prominent im Raum platziert, mit Wand- oder Standarmatur: Mit Schlüter-KERDI-BOARD-W können all diese Varianten passgenau verwirklicht werden.

Das Set lässt sich individuell zuschneiden und nach Belieben befüllen. Es umfasst alle für den Bau notwendigen Komponenten: das Waschtischelement aus KERDI-BOARD, passende Formteile, einen Ablaufadapter mit einem 1¼"-Anschlussgewinde für handelsübliche Siphons und eine Kartusche des Dichtklebers KERDI-FIX. Der Ablaufadapter verfügt über eine fest integrierte, flexible KERDI-Dichtmanschette, die einen sicheren Anschluss an das Element sowie die Wand gewährleistet.

Für die freischwebende Montage sind optional Wandkonsolen erhältlich. Auch Gefällekeile und zum Belag des Waschtisches passende KERDI-LINE-VARIO-Entwässerungsprofile können separat bestellt werden. Die Entwässerungsprofile sind variabel ablängbar und höhenverstellbar. Werkseitig werden sie mit zwei passenden Endkappen geliefert (siehe Produktdatenblatt 8.10). (Produktdatenblatt 12.3)



## Im Set enthalten:

- 1 Vorgefertigter Waschtisch aus KERDI-BOARD inkl. fest verbauter Versteifungsplatte zur Befestigung einer Standarmatur
- 2 KERDI-KERS-Formteile (rechts und links)
- 3 Ablaufadapter mit 1¼"-Anschlussgewinde inkl. KERDI-Dichtmanschette
- 4 KERDI-FIX-Kartusche

## Schlüter®-KERDI-BOARD-WS



Vorgefertigter Waschtisch  
inkl. Eckabdichtung und Ablaufadapter mit fest integrierter Dichtmanschette

B x H x T (mm)	Art.-Nr.	CHF / Set	PL (Set)
1170 x 85 x 550	KB W 550 1170 SL V1	607,50	10

## Hinweis:

Der Waschtisch KERDI-BOARD-WS lässt sich nur mit unseren Entwässerungsprofilen KERDI-LINE-VARIO COVE und WAVE oder dem neuen Entwässerungsprofil KERDI-BOARD-WDP (siehe nächste Seite) kombinieren.

## Konsolen-Set

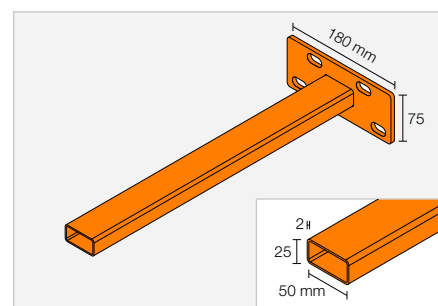
## Schlüter®-KERDI-BOARD-AB

Konsolen-Set  
zur freischwebenden Befestigung des Waschtisches an der Wand, inkl. Befestigungsmaterial

B x H x T (mm)	Art.-Nr.	CHF / Set	PL (Set)
450 x 75 x 180	KB W AB 450	147,60	10

## Im Set enthalten:

- 2 Konsolen
- Befestigungsmaterial
- Bohrschablone







## Gefällekeil

### Schlüter®-WASHBASINPROFILE-WS



Schlüter-WASHBASINPROFILE-WS sind Gefällekeile mit 9 % Gefälle zur Verkleidung der seitlichen Wangen des Waschtisches KERDI-BOARD-WS. Zur Abdeckung der frontalen Sichtkante ist dem Set ein Dekorprofil beigelegt. Die Profile sind in gebürstetem Edelstahl und farbigem oder strukturbeschichtetem Aluminium erhältlich. (Produktdatenblatt 12.3)

#### Schlüter®-WASHBASINPROFILE-WS

Gefällekeile (L = 38 cm) rechts und links inkl. Dekorprofil (59,5 cm); passend zum Waschtisch KERDI-BOARD-WS

Material	Art.-Nr.	CHF / Set	P (Set)
Edelstahl V4A gebürstet	KB WAS R2 EB	<b>174,38</b>	10
Alu farbig beschichtet	KB WAS R2 ...*	<b>146,25</b>	10
Alu strukturbeschichtet	KB WAS R2 ...**	<b>151,88</b>	10

Art.-Nr. um Oberfläche/Farbe ergänzen  
(z. B. KB WAS R2 MGS)

\* Oberflächen/Farben: MBW - MGS

\*\* Oberflächen/Farben:

TSBG - TSC - TSDA - TSG - TSI - TSOB - TSSG

## Erhältliche Oberflächen | Farben



Eine Übersicht über die Oberflächen und Farben finden Sie auf Seite 22.

## Entwässerungsprofil

### Schlüter®-KERDI-BOARD-WDP



Schlüter-KERDI-BOARD-WDP ist ein Entwässerungsprofil, das als Schattenfuge in den Waschtisch KERDI-BOARD-WS integriert wird. Gefertigt ist es aus gebürstetem Edelstahl V4A. Die Entwässerung erfolgt mittig durch einen Ablaufschlitz mit einer Länge von 140 mm. Das Entwässerungsprofil wird mit zwei Endkappen geliefert. (Produktdatenblatt 12.3)



#### Schlüter®-KERDI-BOARD-WDP

Entwässerungsprofil, Design INCOVE (D 15); passend zum Waschtisch KERDI-BOARD-WS

Material	Art.-Nr.	CHF / Set	P (Set)
Edelstahl V4A gebürstet	KB WL D15 EB 60	<b>219,38</b>	10

#### Hinweis:

Das Entwässerungsprofil KERDI-BOARD-WDP kann nicht in Kombination mit den Gefällekeilen WASHBASINPROFILE-WS und -WW eingesetzt werden.

## Gefällekeil

## Schlüter®-WASHBASINPROFILE-WW



Schlüter-WASHBASINPROFILE-WW sind Gefällekeile mit 7,5 % Gefälle zur Verkleidung der seitlichen Wangen des Waschtisches KERDI-BOARD-WW. Die Profile sind in gebürstetem Edelstahl und farbigem oder strukturbeschichtetem Aluminium erhältlich. (Produktdatenblatt 12.3)

i

Den Waschtisch  
Schlüter-KERDI-BOARD-WW  
finden Sie in der Bild-Preisliste PS 25  
auf Seite 269.

## Schlüter®-WASHBASINPROFILE-WW



Gefällekeile (L = 45 cm) rechts und links;  
passend zum Waschtisch KERDI-BOARD-WW

Material	Art.-Nr.	CHF / Set	P (Set)
Edelstahl V4A gebürstet	KB WAS R1 EB	<b>110,81</b>	10
Alu farbig beschichtet	KB WAS R1 ...*	<b>90,00</b>	10
Alu strukturbeschichtet	KB WAS R1 ...**	<b>95,63</b>	10

Art.-Nr. um Oberfläche/Farbe ergänzen  
(z. B. KB WAS R1 MGS)

\* Oberflächen/Farben: MBW - MGS

\*\* Oberflächen/Farben:

TSBG - TSC - TSDA - TSG - TSI - TSOB - TSSG

## Erhältliche Oberflächen | Farben



Eine Übersicht über die Oberflächen und Farben finden Sie auf Seite 22.



# Schlüter®-DESIGN-NICHE

Trendige und individuelle Gestaltung mit Design

Mit den neuen pulverbeschichteten Nischen eröffnen sich formschöne, flexible und praktische Ablage- und Gestaltungsmöglichkeiten mit Design – nicht nur im Badezimmer.

- ✓ **Funktionalität, Flexibilität und Design in einem System**
- ✓ **Hochwertige Pulverbeschichtung in fünf TRENDLINE-Farben**
- ✓ **Verstellbarer Rahmen: Gestaltung bündig mit dem Fliesenspiegel oder herausstehendes Design**
- ✓ **Für alle Fliesenstärken geeignet**
- ✓ **Drei verschiedene Größen**
- ✓ **Vertikaler oder horizontaler Einbau**
- ✓ **Geringes Gewicht**
- ✓ **Leicht zu installieren**
- ✓ **Für alle Wandarten geeignet**

## Nische

### Schlüter®-DESIGN-NICHE

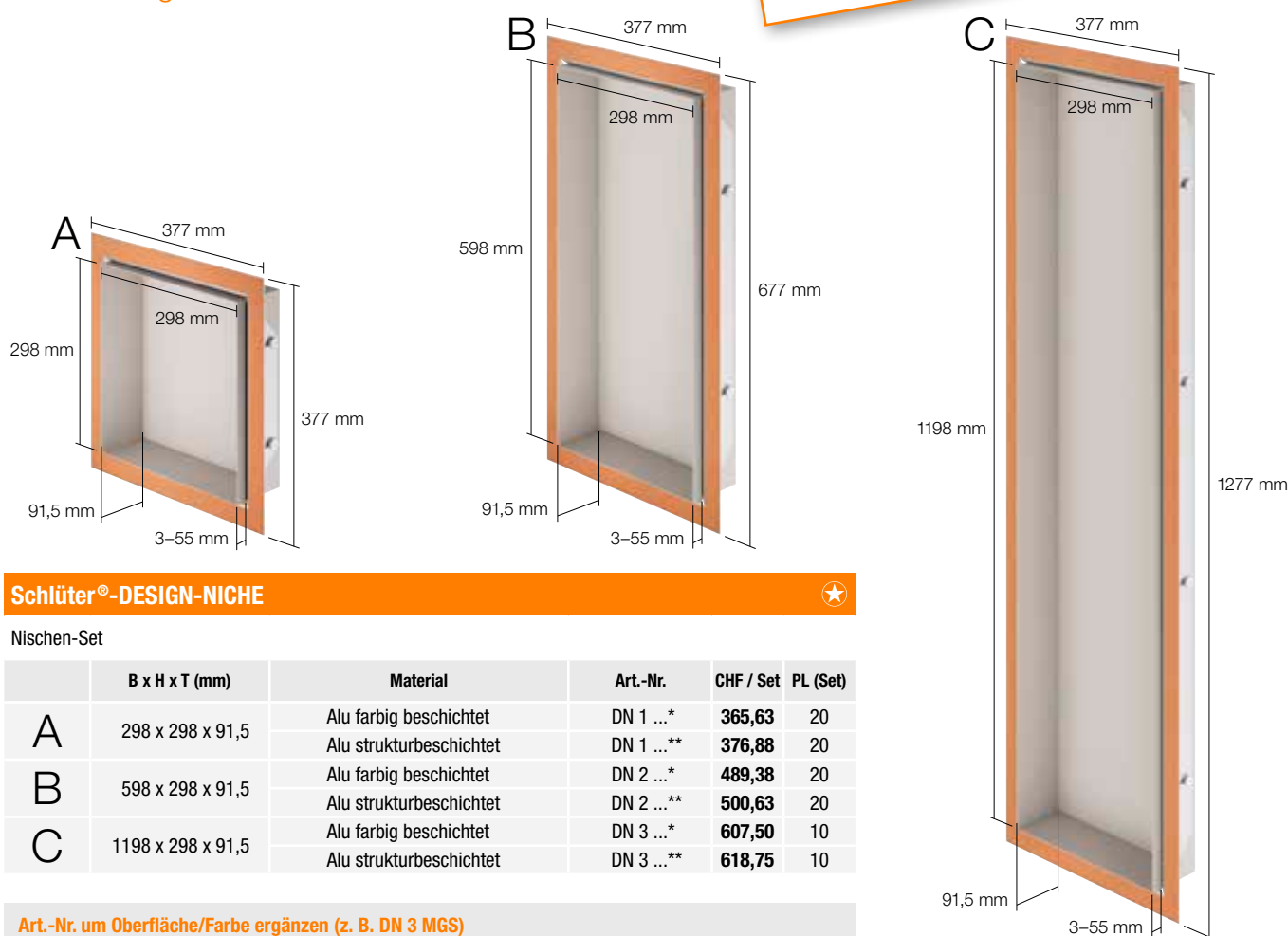


Schlüter-DESIGN-NICHE sind vorgefertigte Einbauelemente aus pulverbeschichtetem Aluminium mit höhenverstellbarem Rahmen zur Errichtung von Nischen, die als Ablageflächen für Wandbereiche aller Art dienen. Mit der im Set enthaltenen KERDI-Dichtmanschette kann eine sichere Abdichtung ausgeführt werden. Die rechteckigen Nischen stehen in drei verschiedenen Abmessungen und fünf TRENDLINE-Farben zur Verfügung und können sowohl senkrecht als auch waagrecht eingebaut werden. Alle Nischen werden mit einem verstellbaren Rahmen aus eloxiertem Aluminium, vorgefertigter KERDI-Dichtmanschette und Dichtkleber KERDI-FIX geliefert.

(Produktdatenblatt 17.2)

**i**  
Verfügbar ab April 2025

### Abmessungen der Nischen



### Schlüter®-DESIGN-NICHE

Nischen-Set

	B x H x T (mm)	Material	Art.-Nr.	CHF / Set	PL (Set)
A	298 x 298 x 91,5	Alu farbig beschichtet	DN 1 ...*	<b>365,63</b>	20
		Alu strukturbeschichtet	DN 1 ...**	<b>376,88</b>	20
B	598 x 298 x 91,5	Alu farbig beschichtet	DN 2 ...*	<b>489,38</b>	20
		Alu strukturbeschichtet	DN 2 ...**	<b>500,63</b>	20
C	1198 x 298 x 91,5	Alu farbig beschichtet	DN 3 ...*	<b>607,50</b>	10
		Alu strukturbeschichtet	DN 3 ...**	<b>618,75</b>	10

Art.-Nr. um Oberfläche/Farbe ergänzen (z. B. DN 3 MGS)

\* Oberflächen/Farben: MBW - MGS

\*\* Oberflächen/Farben: TSBG - TSDA - TSI

### Erhältliche Oberflächen | Farben



Eine Übersicht über die Oberflächen und Farben finden Sie auf Seite 22.





# TRENDLINE-Farben

Jetzt im kompletten Bad

- ✓ Neun TRENDLINE-Farben zur Auswahl
- ✓ Ablagen, Profile und Designroste perfekt aufeinander abgestimmt
- ✓ Hochwertige Strukturbeschichtung
- ✓ Unendliche Kombinationsmöglichkeiten
- ✓ Gestaltungsfreiheit Ton in Ton oder mit bewusst gesetzten Kontrasten
- ✓ Passend zu aktuellen Fliesentrends









# Schlüter®-KERDI-LINE-VARIO COVE 34

## Attraktiver Ablauf

Elegantes neues Hohlkehrl-Entwässerungsprofil für noch mehr Variabilität. Mit nur 34 mm Breite bietet das COVE 34 Profil mit seinem 14 mm breiten Entwässerungsschlitz optimalen Zugang zum Ablaufgehäuse. Der herausnehmbare Abdecksteg erlaubt es, optional ein passendes Haarsieb einzusetzen.

- ✓ **Dezentes, schmales Entwässerungsprofil**
- ✓ **Hochwertige Materialien: Edelstahl gebürstet und Aluminium mit TRENDLINE-Beschichtung**
- ✓ **Entwässerungsprofil (120 cm oder 180 cm) individuell kürzbar und höhenverstellbar**
- ✓ **Endkappen im Set enthalten**
- ✓ **Optional erhältliches Haarsieb**



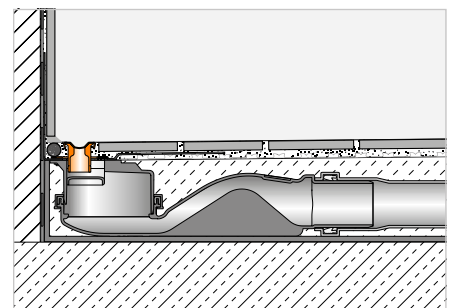
### Entwässerungsprofil

## Schlüter®-KERDI-LINE-VARIO COVE



Schlüter-KERDI-LINE-VARIO COVE 34 ist ein kürzbares Hohlkehrl-Entwässerungsprofil zur Verwendung mit einem KERDI-LINE-VARIO-H Ablauftopf. Es ist in den Materialqualitäten Edelstahl gebürstet V4A (Werkstoff-Nr. 1.4404 = AISI 316L) sowie Aluminium mit hochwertiger Pulverbeschichtung erhältlich. Die Entwässerung erfolgt mittig durch einen 14 mm breiten Ablaufschlitz. Dieser wird mit einem herausnehmbaren Abdecksteg elegant verdeckt. Das Profil wird mit zwei Endkappen geliefert und kann durch Unterfüllern mit Dünnbettmörtel an die bauseits vorgegebene Dicke des Bodenbelags angepasst werden. Das Profil ist für das Befahren mit Rollstühlen geeignet.

(Produktdatenblatt 8.10)

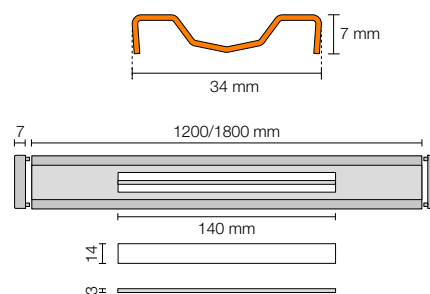


**i**  
Nur mit den Schlüter-KERDI-LINE-VARIO-H Ablauftopfen kombinierbar.  
Zwei Endkappen im Set inklusive.

### Schlüter®-KERDI-LINE-VARIO COVE 34 ★

Entwässerungsprofil, Design COVE (D 9), Edelstahl V4A gebürstet

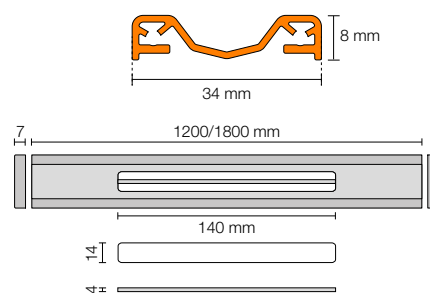
L (cm)	H = 7 mm Art.-Nr.	CHF / Set	P (Set)
120	KL VR1 D9 EB 120	<b>301,50</b>	10
180	KL VR1 D9 EB 180	<b>346,50</b>	10



### Schlüter®-KERDI-LINE-VARIO COVE 34 ★

Entwässerungsprofil, Design COVE (D 9), Alu strukturbeschichtet

L (cm)	H = 8 mm Art.-Nr.	CHF / Set	P (Set)
120	KL VR1 D9 ...* 120	<b>223,88</b>	10
120	KL VR1 D9 ...** 120	<b>218,25</b>	10
180	KL VR1 D9 ...* 180	<b>252,00</b>	10
180	KL VR1 D9 ...** 180	<b>246,38</b>	10



Geeignet für Belagstärken von 6–15 mm (mit DITRA oder DITRA-HEAT) und 6–12 mm (mit DITRA-HEAT-DUO).

In Verbindung mit der Rahmenverlängerung KL VR DSE 14 geeignet für Belagstärken bis 25 mm (mit DITRA oder DITRA-HEAT) und bis 22 mm (mit DITRA-HEAT-DUO), siehe Bild-Preisliste PS 25, Seite 206.

Art.-Nr. um Oberfläche/Farbe ergänzen (z. B. KL VR1 D9 TSOB 180)

\* Oberflächen/Farben: TSBG - TSC - TSDA - TSG - TSI - TSOB - TSSG

\*\* Oberflächen/Farben: MBW - MGS

**i**  
Das komplette Produktprogramm finden Sie in der Bild-Preisliste PS 25 auf Seite 205.

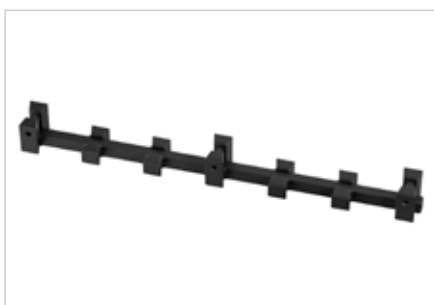
### Erhältliche Oberflächen | Farben



Eine Übersicht über die Oberflächen und Farben finden Sie auf Seite 22.

### Haarsieb

### Schlüter®-KERDI-LINE-VARIO-S



Schlüter-KERDI-LINE-VARIO-S 14 ist ein optional für die Profilsérie COVE 34 erhältliches Haarsieb, das neben seiner eigentlichen Funktion auch fallengelassene Kleinteile, wie z. B. Schmuckstücke, zuverlässig vor dem Verschwinden im Ablaufsystem bewahrt. (Produktdatenblatt 8.10)

### Schlüter®-KERDI-LINE-VARIO-S 14 ★

Haarsieb für KERDI-LINE-VARIO COVE 34

Art.-Nr.	CHF / St.	P (St.)
KL VR S 14	<b>17,44</b>	10



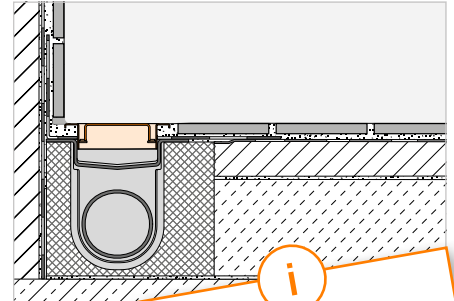


## Rost-/Rahmenkombination

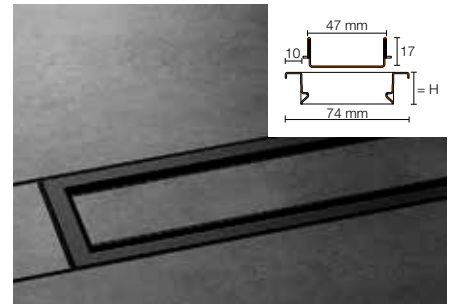
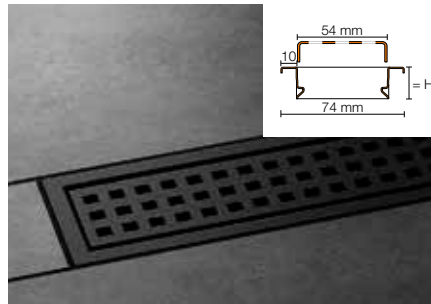
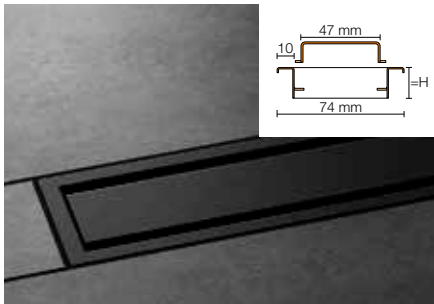
### Schlüter®-KERDI-LINE-A/-B/-C



Schlüter-KERDI-LINE sind Profilrahmen aus gebürstetem, hochglanzpoliertem oder pulverbeschichtetem Edelstahl mit klassischen Abdeckungen, passend zu KERDI-LINE-Rinnenkörpern. Die Profilrahmen sind für Belagsmaterial von 3–25 mm stufenlos in der Höhe einrichtbar. Die Abdeckungen sind in den Designvarianten SOLID (A), SQUARE (B) und FRAMED TILE (C) erhältlich. (Produktdatenblatt 8.7)



Jetzt in TRENDLINE-Farben erhältlich!



#### Schlüter®-KERDI-LINE-A

Design SOLID, 19 mm Rahmen, Edelstahl V4A farbig beschichtet

L (cm)	H = 19 mm Art.-Nr.	CHF / Set	P (Set)
50	KLA 19 ...* 50	359,42	10
60	KLA 19 ...* 60	369,01	10
70	KLA 19 ...* 70	378,34	10
80	KLA 19 ...* 80	387,90	10
90	KLA 19 ...* 90	397,28	10
100	KLA 19 ...* 100	406,62	10
110	KLA 19 ...* 110	416,58	10
120	KLA 19 ...* 120	426,21	10

#### Hinweis:

H = 19 mm für Belagstärken 3–15 mm

Art.-Nr. um Farbe ergänzen (z. B. KLCA 19 TSOB 50)

\* Oberflächen/Farben: MBW - MGS

\*\* Oberflächen/Farben: TSBG - TSC - TSDA - TSG - TSI - TSOB - TSSG

#### Schlüter®-KERDI-LINE-B

Design SQUARE, 19 mm Rahmen, Edelstahl V4A farbig beschichtet

L (cm)	H = 19 mm Art.-Nr.	CHF / Set	P (Set)
50	KLB 19 ...* 50	359,42	10
60	KLB 19 ...* 60	369,01	10
70	KLB 19 ...* 70	378,34	10
80	KLB 19 ...* 80	387,90	10
90	KLB 19 ...* 90	397,28	10
100	KLB 19 ...* 100	406,62	10
110	KLB 19 ...* 110	416,58	10
120	KLB 19 ...* 120	426,21	10

#### Schlüter®-KERDI-LINE-C

Design FRAMED TILE, 19 mm Rahmen, Edelstahl V4A farbig beschichtet

L (cm)	H = 19 mm Art.-Nr.	CHF / Set	P (Set)
50	KLCA 19 ...* 50	359,42	10
60	KLCA 19 ...* 60	369,01	10
70	KLCA 19 ...* 70	378,34	10
80	KLCA 19 ...* 80	387,90	10
90	KLCA 19 ...* 90	397,28	10
100	KLCA 19 ...* 100	406,62	10
110	KLCA 19 ...* 110	416,58	10
120	KLCA 19 ...* 120	426,21	10

#### Hinweis:

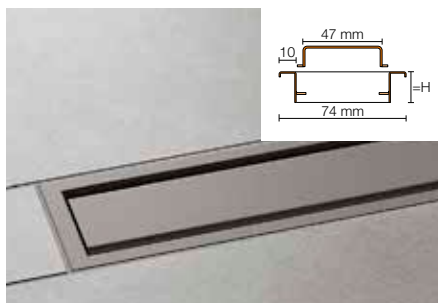
Fliesenmulde (Design C) geeignet für Fliesenstärken bis 15 mm

Das komplette Produktprogramm finden Sie in der Bild-Preisliste PS 25 auf den Seiten 218–221.

## Erhältliche Oberflächen | Farben



Eine Übersicht über die Oberflächen und Farben finden Sie auf Seite 22.



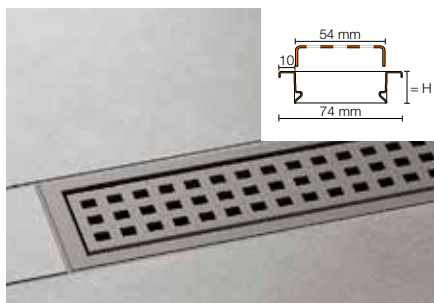
### Schlüter®-KERDI-LINE-A

Design SOLID, 19 mm Rahmen, Edelstahl V4A strukturbeschichtet

L (cm)	H = 19 mm Art.-Nr.	CHF / Set	P (Set)
50	KLA 19 ...** 50	368,04	10
60	KLA 19 ...** 60	377,87	10
70	KLA 19 ...** 70	387,42	10
80	KLA 19 ...** 80	397,21	10
90	KLA 19 ...** 90	406,82	10
100	KLA 19 ...** 100	416,37	10
110	KLA 19 ...** 110	426,58	10
120	KLA 19 ...** 120	436,33	10

**Hinweis:**

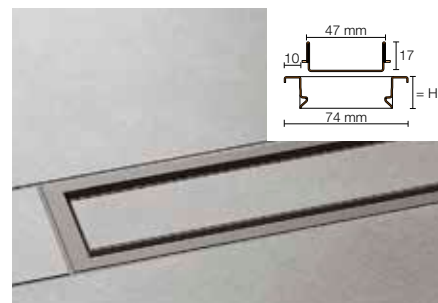
H = 19 mm für Belagstärken 3–15 mm



### Schlüter®-KERDI-LINE-B

Design SQUARE, 19 mm Rahmen, Edelstahl V4A strukturbeschichtet

L (cm)	H = 19 mm Art.-Nr.	CHF / Set	P (Set)
50	KLB 19 ...** 50	368,04	10
60	KLB 19 ...** 60	377,87	10
70	KLB 19 ...** 70	387,42	10
80	KLB 19 ...** 80	397,21	10
90	KLB 19 ...** 90	406,82	10
100	KLB 19 ...** 100	416,37	10
110	KLB 19 ...** 110	426,58	10
120	KLB 19 ...** 120	436,33	10



### Schlüter®-KERDI-LINE-C

Design FRAMED TILE, 19 mm Rahmen, Edelstahl V4A strukturbeschichtet

L (cm)	H = 19 mm Art.-Nr.	CHF / Set	P (Set)
50	KLCA 19 ...** 50	368,04	10
60	KLCA 19 ...** 60	377,87	10
70	KLCA 19 ...** 70	387,42	10
80	KLCA 19 ...** 80	397,21	10
90	KLCA 19 ...** 90	406,82	10
100	KLCA 19 ...** 100	416,37	10
110	KLCA 19 ...** 110	426,58	10
120	KLCA 19 ...** 120	436,33	10

**Hinweis:**

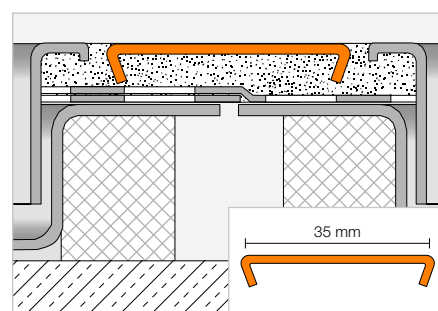
Fliesenmulde (Design C) geeignet für Fliesenstärken bis 15 mm

## Zubehör

### Schlüter®-KERDI-LINE-FC



Schlüter-KERDI-LINE-FC ist ein Edelstahlelement zur optischen Verbindung der Rost-/Rahmen-Einheiten bei der Reiheninstallation mehrerer KERDI-LINE-Linienentwässerungen, sowohl im Konturrahmen als auch im Profilrahmen. (Produktdatenblatt 8.7)



### Schlüter®-KERDI-LINE-FC

Rahmenverbinder, Edelstahl V4A farbig beschichtet

Art.-Nr.	CHF / St.	P (St.)
V / KL ...* 35	21,11	10

### Schlüter®-KERDI-LINE-FC

Rahmenverbinder, Edelstahl V4A strukturbeschichtet

Art.-Nr.	CHF / St.	P (St.)
V / KL ...** 35	21,61	10

Art.-Nr. um Farbe ergänzen (z. B. V / KL TSOB 35)

\* Oberflächen/Farben: MBW - MGS

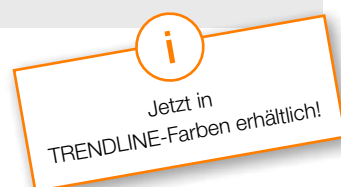
\*\* Oberflächen/Farben:

TSBG - TSC - TSDA - TSG - TSI - TSOB - TSSG

## Erhältliche Oberflächen | Farben



Eine Übersicht über die Oberflächen und Farben finden Sie auf Seite 22.





# Schlüter®-KERDI-DRAIN

## Horizontaler Ablauf mit Geruchsverschluss

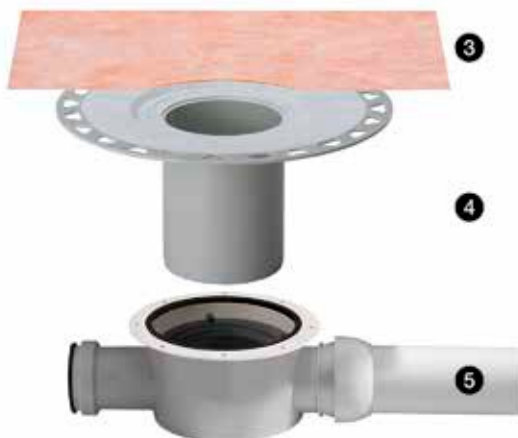
Punktentwässerung im Innenbereich

**i**  
Jetzt in  
TRENDLINE-Farben erhältlich!



### Rost-/Rahmen-Set

- 1 Pulverbeschichteter Edelstahl-Rost mit Unterbau
- 2 Höhenfixier-Ring



### Bodenablauf-Set

- 3 Schlüter-KERDI-Manschette
- 4 Dünnbettauflauf
- 5 Ablaufgehäuse im Rohbeton

#### Hinweis:

Bodenablauf-Set und Rost-/Rahmen-Set müssen einzeln bestellt werden.

### Besonderheiten der Roste



**Nur KERDI-DRAIN-BASE:**  
Die Roste sind mit Geruchsverschluss und Lippendichtung ausgestattet.



Die Roste verfügen über eine Rahmenverlängerung und eine Höhenfixierung. Diese Roste sind nicht mit einem Geruchsverschluss ausgestattet, der Geruchsverschluss ist in das Bodenablauf-Set integriert.

### Rost-Design



Design 3  
SQUARE



Design 4  
TILE



Design 5  
FLORAL



Design 6  
CURVE



Design 7  
PURE



### DN 40/50

Ablaufleistung: 0,4 l/s, mind. Aufbauhöhe: 75 (70) mm

Bodenablauf-Set	+ Rost-/Rahmen-Set inkl. Geruchsverschluss	L x B (cm)	Art.-Nr.	CHF / St.
Schlüter®-KERDI-DRAIN-BASE 	Design 3, Edelstahl V2A farbig beschichtet	★ 10 x 10	KD R10 ...* D3 GV	<b>180,56</b>
	Design 3, Edelstahl V2A strukturbeschichtet	★ 10 x 10	KD R10 ...** D3 GV	<b>186,19</b>
	Design 4, Edelstahl V2A farbig beschichtet, in MGS	★ 10 x 10	KD R10 MGS D4 GV	<b>122,91</b>
	Design 5, Edelstahl V2A farbig beschichtet	★ 10 x 10	KD IF 10 ...* D5 GV	<b>176,62</b>
	Design 5, Edelstahl V2A strukturbeschichtet	★ 10 x 10	KD IF 10 ...** D5 GV	<b>182,25</b>
	Design 6, Edelstahl V2A farbig beschichtet	★ 10 x 10	KD IF 10 ...* D6 GV	<b>176,62</b>
	Design 6, Edelstahl V2A strukturbeschichtet	★ 10 x 10	KD IF 10 ...** D6 GV	<b>182,25</b>
	Design 7, Edelstahl V2A farbig beschichtet	★ 10 x 10	KD IF 10 ...* D7 GV	<b>180,56</b>
	Design 7, Edelstahl V2A strukturbeschichtet	★ 10 x 10	KD IF 10 ...** D7 GV	<b>186,19</b>

Art.-Nr.	CHF / St.
KD BH 40	<b>83,29</b>

P = 10 Stück

### DN 50

Ablaufleistung: 0,6 l/s, mind. Aufbauhöhe: 97 mm

Bodenablauf-Set	+ Rost-/Rahmen-Set	L x B (cm)	Art.-Nr.	CHF / St.
	Design 3, Edelstahl V2A farbig beschichtet	★ 10 x 10	KD R10 ...* D3	<b>167,06</b>
	Design 3, Edelstahl V2A strukturbeschichtet	★ 10 x 10	KD R10 ...** D3	<b>172,69</b>
	Design 4, Edelstahl V2A farbig beschichtet, in MGS	★ 10 x 10	KD R10 MGS D4	<b>106,88</b>
	Design 5, Edelstahl V2A farbig beschichtet	★ 10 x 10	KD IF 10 ...* D5	<b>163,12</b>
	Design 5, Edelstahl V2A strukturbeschichtet	★ 10 x 10	KD IF 10 ...** D5	<b>168,75</b>
	Design 6, Edelstahl V2A farbig beschichtet	★ 10 x 10	KD IF 10 ...* D6	<b>163,12</b>
	Design 6, Edelstahl V2A strukturbeschichtet	★ 10 x 10	KD IF 10 ...** D6	<b>168,75</b>
	Design 7, Edelstahl V2A farbig beschichtet	★ 10 x 10	KD IF 10 ...* D7	<b>167,06</b>
	Design 7, Edelstahl V2A strukturbeschichtet	★ 10 x 10	KD IF 10 ...** D7	<b>172,69</b>

Art.-Nr.	CHF / St.
KD BH 50 GV	<b>124,92</b>

P = 10 Stück

Art.-Nr. um Farbe ergänzen (z. B. KD R10 MBW D3)

\* Oberflächen/Farben: MBW - MGS

\*\* Oberflächen/Farben: TSBG - TSC - TSDA - TSG - TSI - TSOB - TSSG

**i**  
Das komplette Produktprogramm Schlüter-KERDI-DRAIN (Innenbereich) finden Sie in der Bild-Preisliste PS 25 ab Seite 237.

### Erhältliche Oberflächen | Farben



Eine Übersicht über die Oberflächen und Farben finden Sie auf Seite 22.



# Schlüter®-KERDI-DRAIN

## Vertikaler Ablauf mit Geruchsverschluss

Punktentwässerung im Innenbereich

**i**  
Jetzt in  
TRENDLINE-Farben erhältlich!

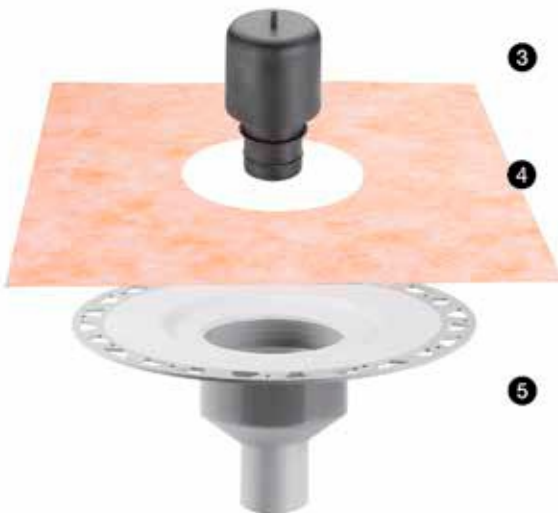


1

2

### Rost-/Rahmen-Set

- 1 Pulverbeschichteter Edelstahl-Rost mit Unterbau
- 2 Höhenfixier-Ring



3

4

5

### Bodenablauf-Set

- 3 Zweiteiliger Geruchsverschluss
- 4 Schlüter-KERDI-Manschette
- 5 Dünnbettbodenablauf

#### Hinweis:

Bodenablauf-Set und Rost-/Rahmen-Set müssen einzeln bestellt werden.

Besonderheiten der Roste – Geruchsverschluss im Bodenablauf-Set



Die Roste verfügen über eine Rahmenverlängerung und eine Höhenfixierung. Diese Roste sind nicht mit einem Geruchsverschluss ausgestattet, der Geruchsverschluss ist in das Bodenablauf-Set integriert.

Rost-Design



Design 3  
SQUARE



Design 4  
TILE



Design 5  
FLORAL



Design 6  
CURVE



Design 7  
PURE

## DN 50

Ablaufleistung: 0,6 l/s

Bodenablauf-Set



Rost-/Rahmen-Set	L x B (cm)	Art.-Nr.	CHF / St.
Design 3, Edelstahl V2A farbig beschichtet	★ 10 x 10	KD R10 ...* D3	<b>167,06</b>
Design 3, Edelstahl V2A strukturbeschichtet	★ 10 x 10	KD R10 ...** D3	<b>172,69</b>
Design 4, Edelstahl V2A farbig beschichtet, in MGS	★ 10 x 10	KD R10 MGS D4	<b>106,88</b>
Design 5, Edelstahl V2A farbig beschichtet	★ 10 x 10	KD IF 10 ...* D5	<b>163,12</b>
Design 5, Edelstahl V2A strukturbeschichtet	★ 10 x 10	KD IF 10 ...** D5	<b>168,75</b>
Design 6, Edelstahl V2A farbig beschichtet	★ 10 x 10	KD IF 10 ...* D6	<b>163,12</b>
Design 6, Edelstahl V2A strukturbeschichtet	★ 10 x 10	KD IF 10 ...** D6	<b>168,75</b>
Design 7, Edelstahl V2A farbig beschichtet	★ 10 x 10	KD IF 10 ...* D7	<b>167,06</b>
Design 7, Edelstahl V2A strukturbeschichtet	★ 10 x 10	KD IF 10 ...** D7	<b>172,69</b>

Art.-Nr.	CHF / St.
KD BV 50 GV	<b>93,26</b>

P = 10 Stück

## DN 50

Ablaufleistung: 0,6 l/s

Bodenablauf-Set



Rost-/Rahmen-Set	L x B (cm)	Art.-Nr.	CHF / St.
Design 3, Edelstahl V2A farbig beschichtet	★ 10 x 10	KD R10 ...* D3	<b>167,06</b>
Design 3, Edelstahl V2A strukturbeschichtet	★ 10 x 10	KD R10 ...** D3	<b>172,69</b>
Design 4, Edelstahl V2A farbig beschichtet, in MGS	★ 10 x 10	KD R10 MGS D4	<b>106,88</b>
Design 5, Edelstahl V2A farbig beschichtet	★ 10 x 10	KD IF 10 ...* D5	<b>163,12</b>
Design 5, Edelstahl V2A strukturbeschichtet	★ 10 x 10	KD IF 10 ...** D5	<b>168,75</b>
Design 6, Edelstahl V2A farbig beschichtet	★ 10 x 10	KD IF 10 ...* D6	<b>163,12</b>
Design 6, Edelstahl V2A strukturbeschichtet	★ 10 x 10	KD IF 10 ...** D6	<b>168,75</b>
Design 7, Edelstahl V2A farbig beschichtet	★ 10 x 10	KD IF 10 ...* D7	<b>167,06</b>
Design 7, Edelstahl V2A strukturbeschichtet	★ 10 x 10	KD IF 10 ...** D7	<b>172,69</b>

Art.-Nr.	CHF / St.
KD BV 50 GVB	<b>133,98</b>

P = 10 Stück

Art.-Nr. um Farbe ergänzen (z. B. KD R10 MBW D3)

\* Oberflächen/Farben: MBW - MGS

\*\* Oberflächen/Farben: TSBG - TSC - TSDA - TSG - TSI - TSOB - TSSG

**i**  
Das komplette Produktprogramm  
Schlüter-KERDI-DRAIN (Innenbereich)  
finden Sie in der Bild-Preisliste PS 25  
ab Seite 237.

## Erhältliche Oberflächen | Farben



Eine Übersicht über die Oberflächen und Farben finden Sie auf Seite 22.





# Schlüter®-KERDI-DRAIN

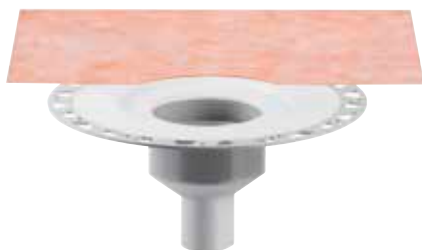
## Vertikaler Ablauf mit Geruchsverschluss

Punktentwässerung im Innenbereich

### DN 50

Ablaufleistung: 0,6 l/s

Bodenablauf-Set



Art.-Nr.	CHF / St.
KD BV 50	69,95

Rost-/Rahmen-Set inkl. Geruchsverschluss	L x B (cm)	Art.-Nr.	CHF / St.
Design 3, Edelstahl V2A farbig beschichtet	★ 10 x 10	KD R10 ...* D3 GV	180,56
Design 3, Edelstahl V2A strukturbeschichtet	★ 10 x 10	KD R10 ...** D3 GV	186,19
Design 4, Edelstahl V2A farbig beschichtet, in MGS	★ 10 x 10	KD R10 MGS D4 GV	122,91
Design 5, Edelstahl V2A farbig beschichtet	★ 10 x 10	KD IF 10 ...* D5 GV	176,62
Design 5, Edelstahl V2A strukturbeschichtet	★ 10 x 10	KD IF 10 ...** D5 GV	182,25
Design 6, Edelstahl V2A farbig beschichtet	★ 10 x 10	KD IF 10 ...* D6 GV	176,62
Design 6, Edelstahl V2A strukturbeschichtet	★ 10 x 10	KD IF 10 ...** D6 GV	182,25
Design 7, Edelstahl V2A farbig beschichtet	★ 10 x 10	KD IF 10 ...* D7 GV	180,56
Design 7, Edelstahl V2A strukturbeschichtet	★ 10 x 10	KD IF 10 ...** D7 GV	186,19

P = 10 Stück

### DN 70

Ablaufleistung: 0,6 l/s

Bodenablauf-Set



Art.-Nr.	CHF / St.
KD BV 70	69,95

Rost-/Rahmen-Set inkl. Geruchsverschluss	L x B (cm)	Art.-Nr.	CHF / St.
Design 3, Edelstahl V2A farbig beschichtet	★ 10 x 10	KD R10 ...* D3 GV	180,56
Design 3, Edelstahl V2A strukturbeschichtet	★ 10 x 10	KD R10 ...** D3 GV	186,19
Design 4, Edelstahl V2A farbig beschichtet, in MGS	★ 10 x 10	KD R10 MGS D4 GV	122,91
Design 5, Edelstahl V2A farbig beschichtet	★ 10 x 10	KD IF 10 ...* D5 GV	176,62
Design 5, Edelstahl V2A strukturbeschichtet	★ 10 x 10	KD IF 10 ...** D5 GV	182,25
Design 6, Edelstahl V2A farbig beschichtet	★ 10 x 10	KD IF 10 ...* D6 GV	176,62
Design 6, Edelstahl V2A strukturbeschichtet	★ 10 x 10	KD IF 10 ...** D6 GV	182,25
Design 7, Edelstahl V2A farbig beschichtet	★ 10 x 10	KD IF 10 ...* D7 GV	180,56
Design 7, Edelstahl V2A strukturbeschichtet	★ 10 x 10	KD IF 10 ...** D7 GV	186,19

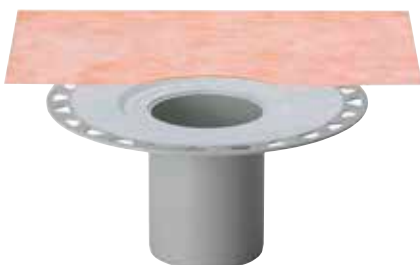
P = 10 Stück

**i**  
 Das komplette Produktprogramm  
 Schlüter-KERDI-DRAIN (Innenbereich)  
 finden Sie in der Bild-Preisliste PS 25  
 ab Seite 237.

## DN 100

Ablaufleistung: 0,6 l/s

Bodenablauf-Set



Rost-/Rahmen-Set inkl. Geruchsverschluss	L x B (cm)	Art.-Nr.	CHF / St.
Design 3, Edelstahl V2A farbig beschichtet	★ 10 x 10	KD R10 ...* D3 GV	<b>180,56</b>
Design 3, Edelstahl V2A strukturbeschichtet	★ 10 x 10	KD R10 ...** D3 GV	<b>186,19</b>
Design 4, Edelstahl V2A farbig beschichtet, in MGS	★ 10 x 10	KD R10 MGS D4 GV	<b>122,91</b>
Design 5, Edelstahl V2A farbig beschichtet	★ 10 x 10	KD IF 10 ...* D5 GV	<b>176,62</b>
Design 5, Edelstahl V2A strukturbeschichtet	★ 10 x 10	KD IF 10 ...** D5 GV	<b>182,25</b>
Design 6, Edelstahl V2A farbig beschichtet	★ 10 x 10	KD IF 10 ...* D6 GV	<b>176,62</b>
Design 6, Edelstahl V2A strukturbeschichtet	★ 10 x 10	KD IF 10 ...** D6 GV	<b>182,25</b>
Design 7, Edelstahl V2A farbig beschichtet	★ 10 x 10	KD IF 10 ...* D7 GV	<b>180,56</b>
Design 7, Edelstahl V2A strukturbeschichtet	★ 10 x 10	KD IF 10 ...** D7 GV	<b>186,19</b>

Art.-Nr.	CHF / St.
KD BV 100	<b>69,95</b>

P = 10 Stück

Art.-Nr. um Farbe ergänzen (z. B. KD R10 MBW D3)

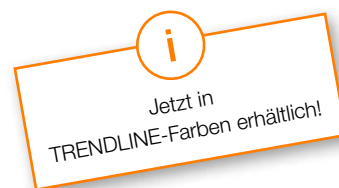
\* Oberflächen/Farben: MBW - MGS

\*\* Oberflächen/Farben: TSBG - TSC - TSDA - TSG - TSI - TSOB - TSSG

## Besonderheiten der Roste – Geruchsverschluss im Rost-/Rahmen-Set



Die Roste sind mit Geruchsverschluss und Lippendichtung ausgestattet.



## Rost-Design



Design 3  
SQUARE



Design 4  
TILE



Design 5  
FLORAL



Design 6  
CURVE



Design 7  
PURE

## Erhältliche Oberflächen | Farben



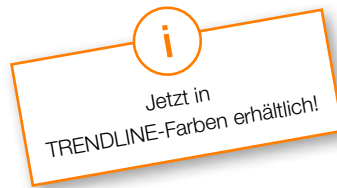
Eine Übersicht über die Oberflächen und Farben finden Sie auf Seite 22.



## Entwässerungsrost (ohne Rahmen)

### Schlüter®-KERDI-DRAIN

Roste ohne Rahmen zum Ersatz oder Austausch in vorhandenen Installationen.  
(Produktdatenblatt 8.2)



#### Schlüter®-KERDI-DRAIN Roste

Ersatzteil: Rost einzeln für Standardrahmen

Beschreibung	L x B (cm)	Art.-Nr.	CHF / St.	P (St.)
Design 3, Edelstahl V2A farbig beschichtet	10 x 10	KD GR 10 ...* D3	<b>135,00</b>	10
Design 3, Edelstahl V2A strukturbeschichtet	10 x 10	KD GR 10 ...** D3	<b>140,63</b>	10

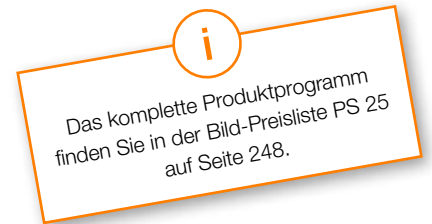
#### Hinweis:

Abdeckungen sind nur innerhalb der jeweiligen Rahmen-Designs untereinander austauschbar.

#### Schlüter®-KERDI-DRAIN-STYLE Roste

Ersatzteil: Rost einzeln für Konturrahmen

Beschreibung	L x B (cm)	Art.-Nr.	CHF / St.	P (St.)
Design 5, Edelstahl V2A farbig beschichtet	10 x 10	KD GIF 10 ...* D5	<b>135,00</b>	10
Design 5, Edelstahl V2A strukturbeschichtet	10 x 10	KD GIF 10 ...** D5	<b>140,62</b>	10
Design 6, Edelstahl V2A farbig beschichtet	10 x 10	KD GIF 10 ...* D6	<b>135,00</b>	10
Design 6, Edelstahl V2A strukturbeschichtet	10 x 10	KD GIF 10 ...** D6	<b>140,62</b>	10
Design 7, Edelstahl V2A farbig beschichtet	10 x 10	KD GIF 10 ...* D7	<b>135,00</b>	10
Design 7, Edelstahl V2A strukturbeschichtet	10 x 10	KD GIF 10 ...** D7	<b>140,62</b>	10



L x B (cm) entspricht Rahmengröße

#### Art.-Nr. um Farbe ergänzen (z. B. KD GIF 10 TSI D5)

\* Oberflächen/Farben: MBW - MGS

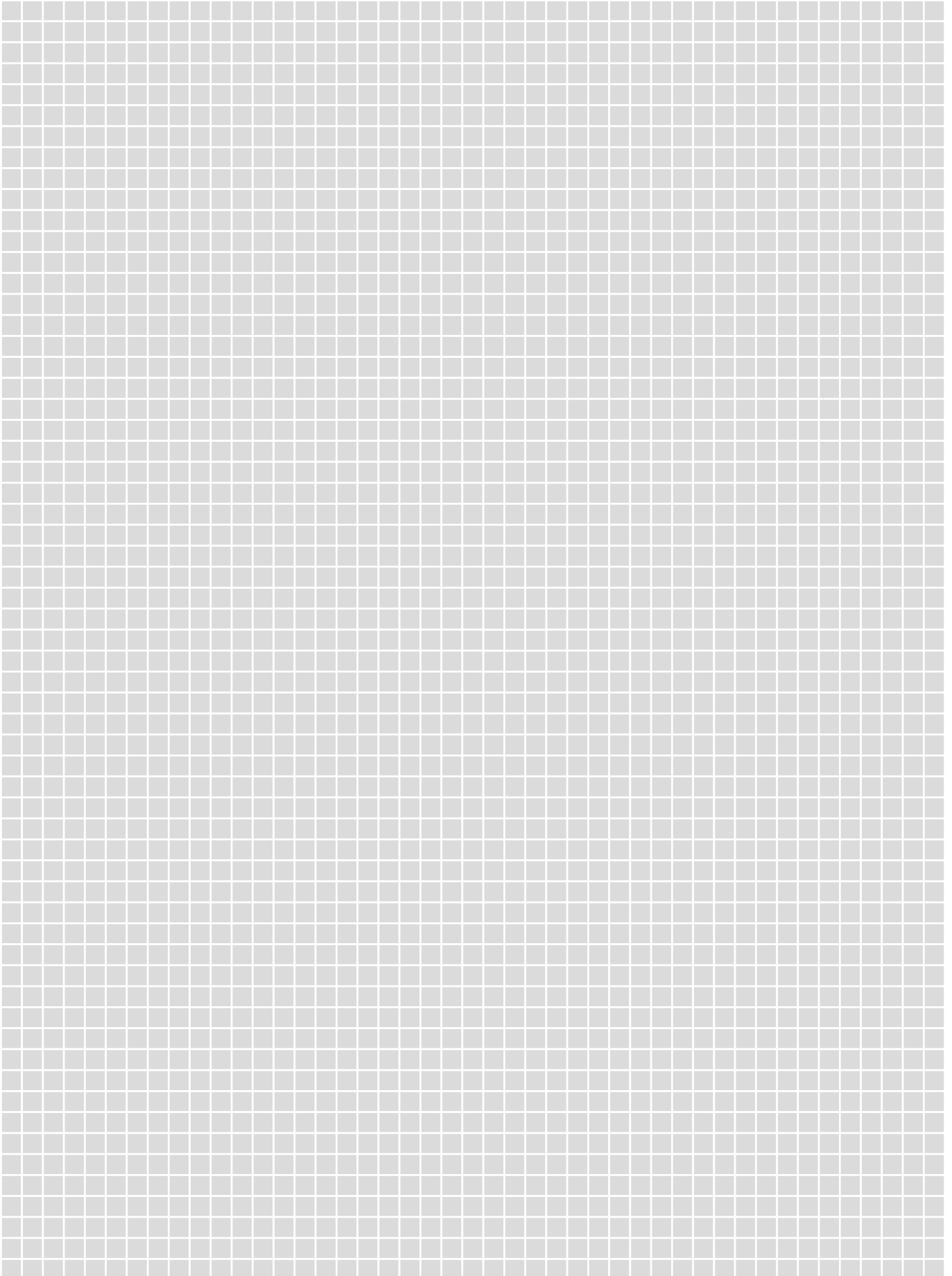
\*\* Oberflächen/Farben: TSBG - TSC - TSDA - TSG - TSI - TSOB - TSSG



#### Erhältliche Oberflächen | Farben



Eine Übersicht über die Oberflächen und Farben finden Sie auf Seite 22.







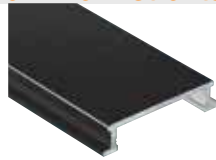
# Oberflächen

Alle TRENDLINE-Farben im Blick

## Aluminium farbig beschichtet | Aluminium strukturbeschichtet



**MBW**  
farbig beschichtet  
brillantweiß matt



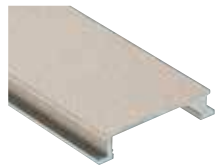
**MGS**  
farbig beschichtet  
graphitschwarz matt



**TSI**  
strukturbeschichtet  
elfenbein



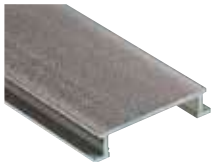
**TSC**  
strukturbeschichtet  
creme



**TSBG**  
strukturbeschichtet  
beige-grau



**TSSG**  
strukturbeschichtet  
steingrau



**TSG**  
strukturbeschichtet  
grau



**TSOB**  
strukturbeschichtet  
bronze



**TSDA**  
strukturbeschichtet  
dunkelanthrazit

### Hinweis:

Zur besseren und einheitlichen Darstellung wurden auf dieser Seite alle Metalloberflächen auf Schlüter-DESIGNLINE-Profilen dargestellt. Die tatsächliche Verfügbarkeit der Materialien entnehmen Sie bitte den Angaben am jeweiligen Produkt. Der Druck kann die Originalfarben nicht exakt wiedergeben.

## Legende

### Innovationen



Neuprodukt

### Verpackungseinheiten

PL = Europaletten-Verpackung

KV = Kistenverpackung

BV = Bundverpackung

Alle Profile sind zu 10 Stück im Bund verpackt, sofern nicht ausdrücklich anders aufgeführt.

P = Paketverpackung

R = Rolle

St. = Stück

### Maßangaben

H = Höhe

L = Länge

B = Breite

T = Tiefe

Durch technische Weiterentwicklungen können sich Abweichungen von den dargestellten Fotos, Zeichnungen und Beschreibungen ergeben.

# Allgemeine Geschäftsbedingungen



Es gelten ausschließlich unsere Allgemeinen Geschäftsbedingungen, die in der jeweils aktuellen Fassung unter [schlueter-systems.com/agb](https://schlueter-systems.com/agb) heruntergeladen werden können oder die wir Ihnen auf Anfrage gerne zusenden.

# Mehr erfahren Sie im Web

Ist es uns gelungen, Sie für die Produkte von Schlüter-Systems zu begeistern?  
Dann wollen Sie jetzt bestimmt gerne mehr wissen. Am schnellsten geht das im Internet.

[schlueter.de](https://schlueter.de)



Besuchen Sie uns auch auf Instagram, Facebook und YouTube.



Es gelten die Allgemeinen Geschäftsbedingungen der Schlüter-Systems KG.  
Irrtümer, Änderungen und Druckfehler sowie Änderungen, die der Produktinnovation dienen oder lieferbedingt unabdingbar sind, vorbehalten. Farbabweichungen bei Bildwiedergaben in dieser Preisliste sind drucktechnisch bedingt möglich.

