

# Schlüter®-Systems

Ergänzungs-Preisliste Frühjahr 2024

Deutschland – Österreich · Gültig ab 1. April 2024



2024



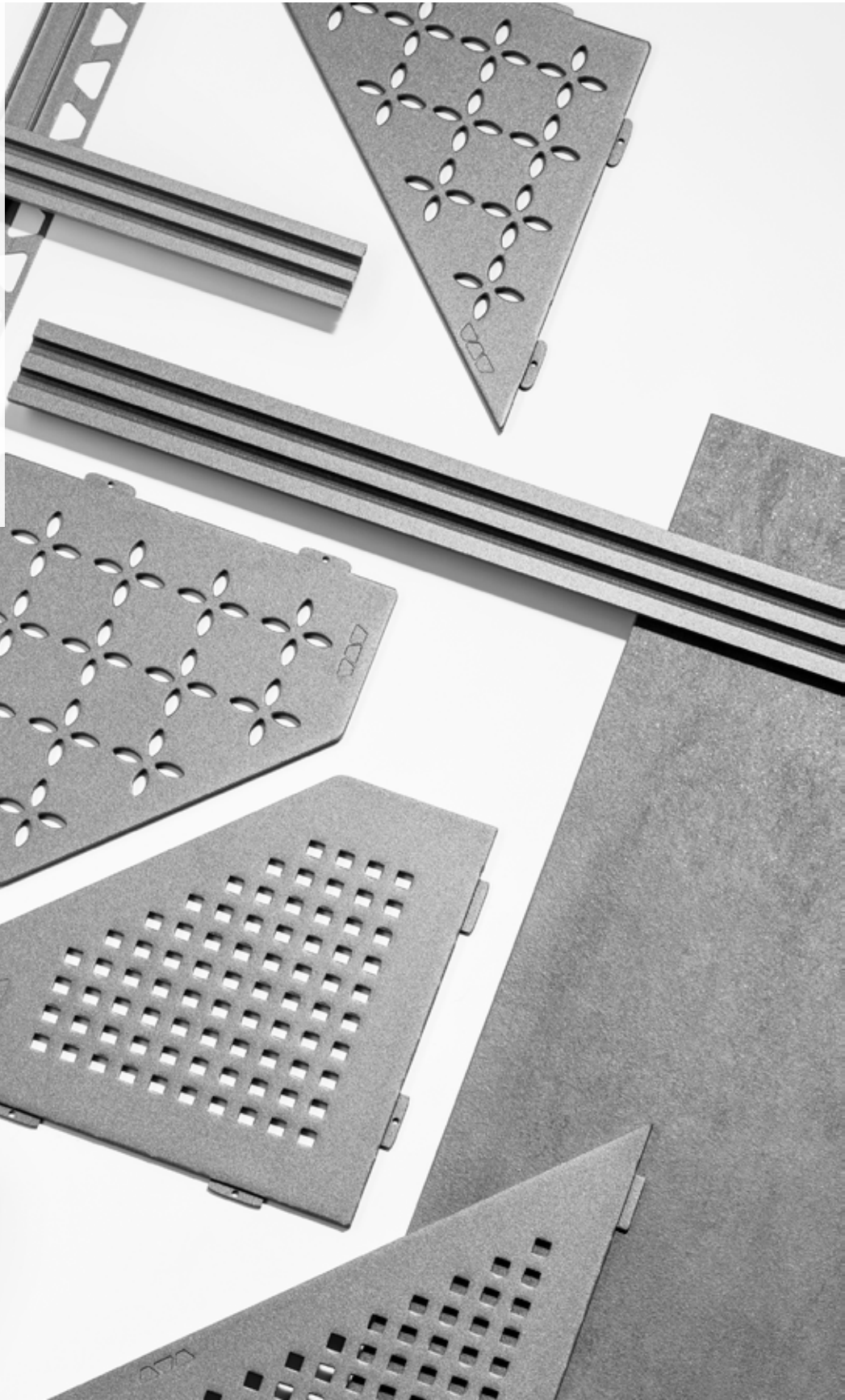
# TRENDLINE-Farben

Mehr Farbe und Struktur im Bad

Ob Ton in Ton oder mit bewusst gesetzten Akzenten, mit TRENDLINE lässt sich Ihr Bad nun ganzheitlich und kreativ gestalten. Alle Produkte der TRENDLINE-Serien verfügen dank ihrer hochwertigen Pulverbeschichtung über eine Strukturoberfläche, die neben der attraktiven Farbgebung auch ein haptisches Erlebnis bietet.

Wir erweitern jetzt die Farbpalette unserer Systemlösungen Schlüter-DECO-SG, Schlüter-KERDI-LINE-VARIO und Schlüter-SHELF, um Ihnen die größtmögliche Gestaltungsvielfalt zu bieten.

- ✓ **Setzen Sie individuelle Akzente**
- ✓ **Perfekte Ergänzung zu aktuellen Fliesentrends**
- ✓ **Ganzheitliche Farbgestaltung für den Duschbereich**

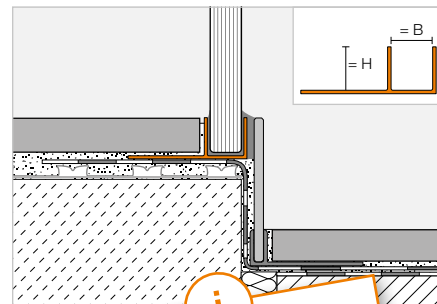


## Aufnahmeprofil

### Schlüter®-DECO-SG



Schlüter-DECO-SG ist ein dekoratives Profil zur Fugengestaltung in Fliesenbelägen. Es bildet wahlweise eine 12 mm bzw. 15 mm breite Schattenfuge aus. Die Fuge eignet sich ideal zur Aufnahme und Fixierung von Glaselementen im Boden- und Wandbereich. (Produktdatenblatt 2.16)



**i**  
Jetzt in  
TRENDLINE-Farben erhältlich!

#### Schlüter®-DECO-SG-AC



Alu farbig beschichtet, B = 12 mm

H (mm)	L = 2,50 m Art.-Nr.	€ / m	KV (St.)
8	SG 80 ...* 12	<b>21,53</b>	120
10	SG 100 ...* 12	<b>22,04</b>	120
11	SG 110 ...* 12	<b>22,55</b>	120
12,5	SG 125 ...* 12	<b>23,06</b>	120

#### Schlüter®-DECO-SG-AC



Alu farbig beschichtet, B = 15 mm

H (mm)	L = 2,50 m Art.-Nr.	€ / m	KV (St.)
8	SG 80 ...* 15	<b>25,11</b>	120
10	SG 100 ...* 15	<b>25,63</b>	120
11	SG 110 ...* 15	<b>26,14</b>	120
12,5	SG 125 ...* 15	<b>26,65</b>	120

#### Schlüter®-DECO-SG-TS



Alu strukturbeschichtet, B = 12 mm

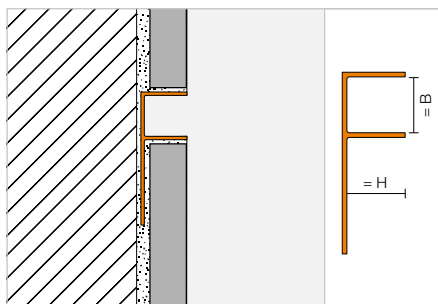
H (mm)	L = 2,50 m Art.-Nr.	€ / m	KV (St.)
8	SG 80 ...** 12	<b>25,84</b>	120
10	SG 100 ...** 12	<b>26,45</b>	120
11	SG 110 ...** 12	<b>27,06</b>	120
12,5	SG 125 ...** 12	<b>27,67</b>	120

#### Schlüter®-DECO-SG-TS



Alu strukturbeschichtet, B = 15 mm

H (mm)	L = 2,50 m Art.-Nr.	€ / m	KV (St.)
8	SG 80 ...** 15	<b>30,13</b>	120
10	SG 100 ...** 15	<b>30,76</b>	120
11	SG 110 ...** 15	<b>31,37</b>	120
12,5	SG 125 ...** 15	<b>31,98</b>	120



Art.-Nr. um Farbe ergänzen (z. B. SG 80 TSOB 15)

\* Farben: MBW - MGS

\*\* Farben: TSBG - TSC - TSDA - TSG - TSI - TSOB - TSSG

#### Hinweis:

Das komplette Produktprogramm Schlüter-DECO-SG finden Sie in der Bild-Preisliste PS 24 auf Seite 238.

## Erhältliche Oberflächen | Farben



Eine Übersicht über die Oberflächen und Farben finden Sie auf Seite 18.

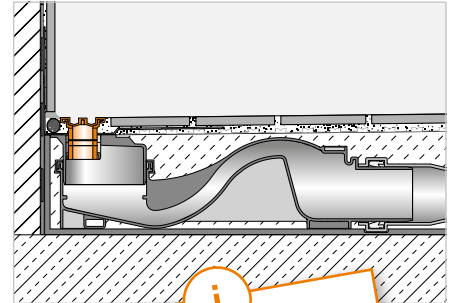


## Entwässerungsprofil

### Schlüter®-KERDI-LINE-VARIO WAVE



Schlüter-KERDI-LINE-VARIO WAVE ist ein kürzbares W-förmiges Entwässerungsprofil zur Verwendung mit einem Schlüter-KERDI-LINE-VARIO-H-Ablauftopf. Es ist erhältlich in den Materialqualitäten Edelstahl gebürstet V4A (Werkstoff-Nr. 1.4404 = AISI 316L) sowie Aluminium mit hochwertiger TRENDLINE-Pulverbeschichtung. Die Entwässerung erfolgt mittig durch einen Ablaufschlitz mit einer Länge von 140 mm. Dieser wird mit einem herausnehmbaren Abdecksteg elegant verdeckt. Das Profil wird mit zwei Endkappen geliefert und kann durch Unterfüttern mit Dünnbettmörtel an die bauseits vorgegebene Dicke des Bodenbelags angepasst werden. (Produktdatenblatt 8.10)

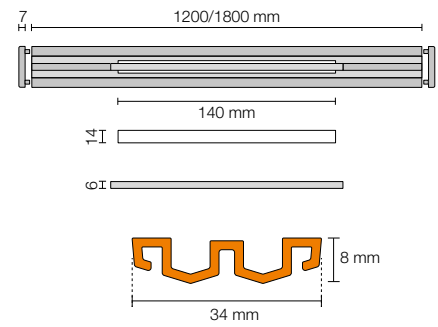


**i**  
Jetzt auch in TSG (strukturbeschichtet grau) erhältlich!

### Schlüter®-KERDI-LINE-VARIO WAVE 34

Entwässerungsprofil, Design WAVE (D 10), Alu strukturbeschichtet

L (cm)	H = 8 mm Art.-Nr.	€/ Set	P (Set)
120	KL VR D10 MBW 120	206,57	10
120	KL VR D10 MGS 120	206,57	10
120	KL VR D10 TSBG 120	212,82	10
120	KL VR D10 TSC 120	212,82	10
120	KL VR D10 TSDA 120	212,82	10
★ 120	KL VR D10 TSG 120	212,82	10
120	KL VR D10 TSI 120	212,82	10
120	KL VR D10 TSOB 120	212,82	10
120	KL VR D10 TSSG 120	212,82	10
180	KL VR D10 MBW 180	231,83	10
180	KL VR D10 MGS 180	231,83	10
180	KL VR D10 TSBG 180	237,23	10
180	KL VR D10 TSC 180	237,23	10
180	KL VR D10 TSDA 180	237,23	10
★ 180	KL VR D10 TSG 180	237,23	10
180	KL VR D10 TSI 180	237,23	10
180	KL VR D10 TSOB 180	237,23	10
180	KL VR D10 TSSG 180	237,23	10



#### Hinweis:

Die Entwässerungsprofile der Serie Schlüter-KERDI-LINE-VARIO sind nur mit den Schlüter-KERDI-LINE-VARIO-H-Ablauföpfen kombinierbar. Zwei Endkappen im Set inklusive.

Geeignet für Belagstärken von 6–15 mm (mit DITRA oder DITRA-HEAT) und 6–12 mm (mit DITRA-HEAT-DUO).

In Verbindung mit der Rahmenverlängerung KL VR DSE 14 geeignet für Belagstärken bis 25 mm (mit DITRA oder DITRA-HEAT) und bis 22 mm (mit DITRA-HEAT-DUO), siehe Bild-Preisliste PS 24, Seite 207.

## Erhältliche Oberflächen | Farben

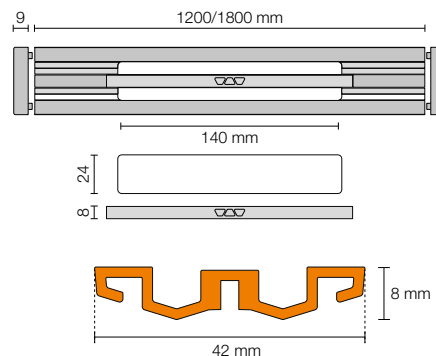


Eine Übersicht über die Oberflächen und Farben finden Sie auf Seite 18.

## Schlüter®-KERDI-LINE-VARIO WAVE 42

Entwässerungsprofil, Design WAVE (D 10), Alu strukturbeschichtet

L (cm)	H = 8 mm Art.-Nr.	€ / Set	P (Set)	
120	KL VR1 D10 MBW 120	215,66	10	
120	KL VR1 D10 MGS 120	215,66	10	
120	KL VR1 D10 TSBG 120	221,05	10	
120	KL VR1 D10 TSC 120	221,05	10	
120	KL VR1 D10 TSDA 120	221,05	10	
★	120	KL VR1 D10 TSG 120	221,05	10
120	KL VR1 D10 TSI 120	221,05	10	
120	KL VR1 D10 TSOB 120	221,05	10	
120	KL VR1 D10 TSSG 120	221,05	10	
180	KL VR1 D10 MBW 180	242,62	10	
180	KL VR1 D10 MGS 180	242,62	10	
180	KL VR1 D10 TSBG 180	248,01	10	
180	KL VR1 D10 TSC 180	248,01	10	
180	KL VR1 D10 TSDA 180	248,01	10	
★	180	KL VR1 D10 TSG 180	248,01	10
180	KL VR1 D10 TSI 180	248,01	10	
180	KL VR1 D10 TSOB 180	248,01	10	
180	KL VR1 D10 TSSG 180	248,01	10	



### Hinweis:

Die Entwässerungsprofile der Serie Schlüter-KERDI-LINE-VARIO sind nur mit den Schlüter-KERDI-LINE-VARIO-H-Ablauföpfen kombinierbar. Zwei Endkappen im Set inklusive.

Geeignet für Belagstärken von 6–15 mm (mit DITRA oder DITRA-HEAT) und 6–12 mm (mit DITRA-HEAT-DUO).

In Verbindung mit der Rahmenverlängerung KL VR DSE 23 geeignet für Belagstärken bis 25 mm (mit DITRA oder DITRA-HEAT) und bis 22 mm (mit DITRA-HEAT-DUO).

Die Profile KERDI-LINE-VARIO WAVE 42 können optional mit dem Haarsieb KL VR S 23 ausgestattet werden.

Rahmenverlängerung und Haarsieb siehe Bild-Preisliste PS 24, Seite 207.

### Hinweis:

Das komplette Produktprogramm Schlüter-KERDI-LINE-VARIO WAVE finden Sie in der Bild-Preisliste PS 24 auf den Seiten 204–205.

## Erhältliche Oberflächen | Farben



Eine Übersicht über die Oberflächen und Farben finden Sie auf Seite 18.



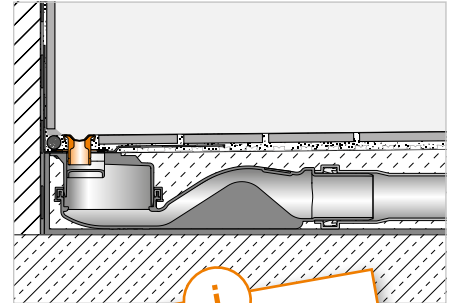
## Entwässerungsprofil

### Schlüter®-KERDI-LINE-VARIO COVE



Schlüter-KERDI-LINE-VARIO COVE ist ein kürzbares Hohlkehl-Entwässerungsprofil zur Verwendung mit einem Schlüter-KERDI-LINE-VARIO-H-Ablauftopf. Es ist erhältlich in den Materialqualitäten Edelstahl gebürstet V4A (Werkstoff-Nr. 1.4404 = AISI 316L) sowie Aluminium mit hochwertiger TRENDLINE-Pulverbeschichtung. Die Entwässerung erfolgt mittig durch einen Ablaufschlitz mit einer Breite von lediglich 8 mm und einer Länge von 140 mm. Das Profil wird mit zwei Endkappen geliefert und kann durch Unterfüllern mit Dünnbettmörtel an die bauseits vorgegebene Dicke des Bodenbelags angepasst werden. Das Profil ist für das Befahren mit Rollstühlen geeignet.

(Produktdatenblatt 8.10)

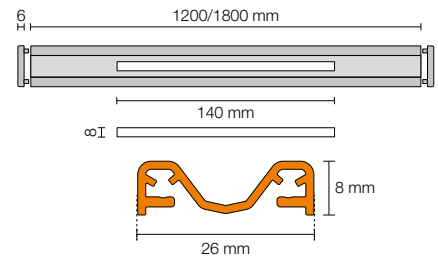


**i**  
Jetzt auch in TSG (strukturbeschichtet grau) erhältlich!

### Schlüter®-KERDI-LINE-VARIO COVE 26

Entwässerungsprofil, Design COVE (D 9), Alu strukturbeschichtet

L (cm)	H = 8 mm Art.-Nr.	€/Set	P (Set)
120	KL VR D9 MBW 120	181,53	10
120	KL VR D9 MGS 120	181,53	10
120	KL VR D9 TSBG 120	187,79	10
120	KL VR D9 TSC 120	187,79	10
120	KL VR D9 TSDA 120	187,79	10
★ 120	KL VR D9 TSG 120	187,79	10
120	KL VR D9 TSI 120	187,79	10
120	KL VR D9 TSOB 120	187,79	10
120	KL VR D9 TSSG 120	187,79	10
180	KL VR D9 MBW 180	204,88	10
180	KL VR D9 MGS 180	204,88	10
180	KL VR D9 TSBG 180	210,27	10
180	KL VR D9 TSC 180	210,27	10
180	KL VR D9 TSDA 180	210,27	10
★ 180	KL VR D9 TSG 180	210,27	10
180	KL VR D9 TSI 180	210,27	10
180	KL VR D9 TSOB 180	210,27	10
180	KL VR D9 TSSG 180	210,27	10



#### Hinweis:

Die Entwässerungsprofile der Serie Schlüter-KERDI-LINE-VARIO sind nur mit den Schlüter-KERDI-LINE-VARIO-H-Ablauftopfen kombinierbar. Zwei Endkappen im Set inklusive.

Geeignet für Belagstärken von 6–15 mm (mit DITRA oder DITRA-HEAT) und 6–12 mm (mit DITRA-HEAT-DUO).

In Verbindung mit der Rahmenverlängerung KL VR DSE 14 geeignet für Belagstärken bis 25 mm (mit DITRA oder DITRA-HEAT) und bis 22 mm (mit DITRA-HEAT-DUO), siehe Bild-Preisliste PS 24, Seite 207.

#### Hinweis:

Das komplette Produktprogramm Schlüter-KERDI-LINE-VARIO COVE finden Sie in der Bild-Preisliste PS 24 auf Seite 206.

## Erhältliche Oberflächen | Farben



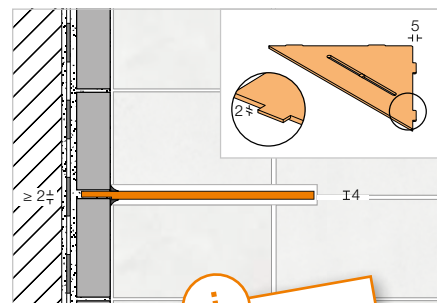
Eine Übersicht über die Oberflächen und Farben finden Sie auf Seite 18.

Ablage

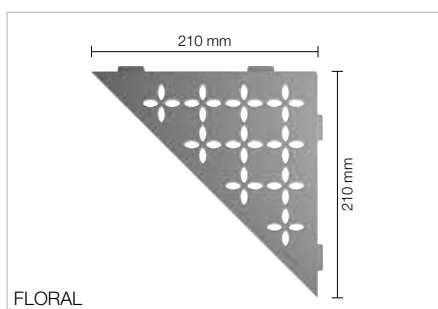
Schlüter®-SHELF-E-S1



Schlüter-SHELF-E-S1 sind dreieckige Ablagen für den Eckenbau. Sie sind in den Designvarianten FLORAL, CURVE, PURE, SQUARE und WAVE erhältlich, jeweils in den Materialqualitäten Edelstahl gebürstet und Aluminium mit hochwertiger TRENDLINE-Pulverbeschichtung. Die Ablagen können bei der Fliesenverlegung ins Fliesenbild integriert oder nachträglich mit den nur 2 mm dicken Auflageflügeln in die Fugen gefliester Wände eingesetzt werden. SHELF-E-S1 eignen sich als Ablagen im Duschbereich, finden aber auch z. B. in Fliesenspiegeln von Küchenzeilen Anwendung.  
(Produktdatenblatt 17.1)



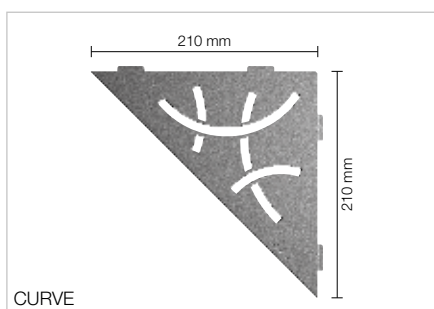
**i**  
Jetzt auch in TSG (strukturbeschichtet grau) erhältlich!



Schlüter®-SHELF-E-S1-TS

Ablage, Design FLORAL, Alu strukturbeschichtet

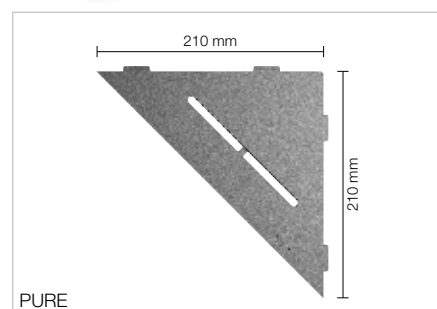
Art.-Nr.	€ / St.	P (St.)
SE S1 D5 ...*	88,73	10



Schlüter®-SHELF-E-S1-TS

Ablage, Design CURVE, Alu strukturbeschichtet

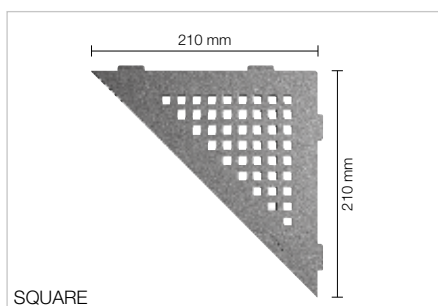
Art.-Nr.	€ / St.	P (St.)
SE S1 D6 ...*	82,38	10



Schlüter®-SHELF-E-S1-TS

Ablage, Design PURE, Alu strukturbeschichtet

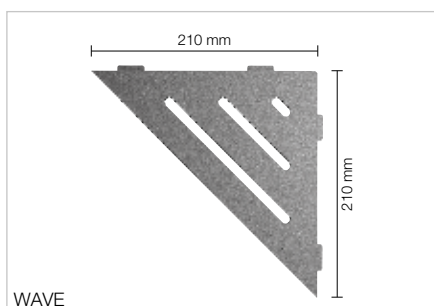
Art.-Nr.	€ / St.	P (St.)
SE S1 D7 ...*	89,51	10



Schlüter®-SHELF-E-S1-TS

Ablage, Design SQUARE, Alu strukturbeschichtet

Art.-Nr.	€ / St.	P (St.)
SE S1 D3 ...*	89,51	10



Schlüter®-SHELF-E-S1-TS

Ablage, Design WAVE, Alu strukturbeschichtet

Art.-Nr.	€ / St.	P (St.)
SE S1 D10 ...*	89,51	10

**Hinweis:**

Weitere Farben und Oberflächen für Schlüter-SHELF-E-S1 finden Sie in der Bild-Preisliste PS 24 auf den Seiten 262–263.

Art.-Nr. um Oberfläche/Farbe ergänzen (z. B. SE S1 D10 TSC)

\* Oberflächen/Farben:

TSBG - TSC - TSDA - TSG - TSI - TSOB - TSSG

Erhältliche Oberflächen | Farben



Eine Übersicht über die Oberflächen und Farben finden Sie auf Seite 18.

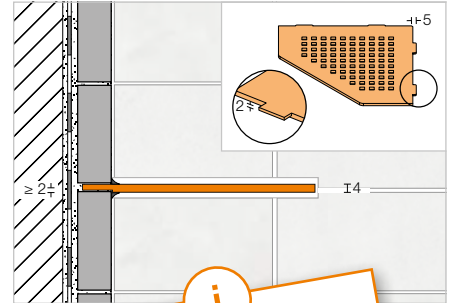


## Ablage

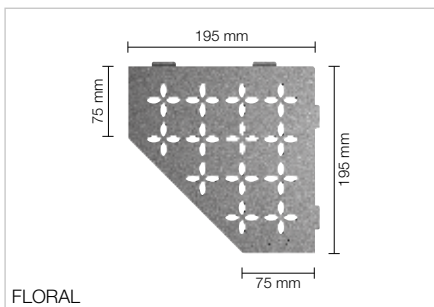
### Schlüter®-SHELF-E-S2



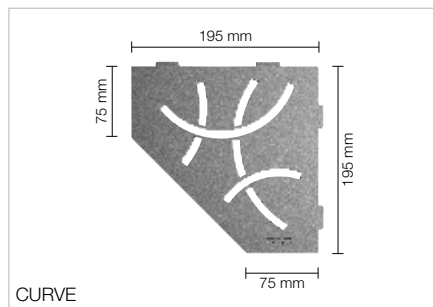
Schlüter-SHELF-E-S2 sind fünfeckige Ablagen für den Eckenbau. Sie sind in den Designvarianten FLORAL, CURVE, PURE, SQUARE und WAVE erhältlich, jeweils in den Materialqualitäten Edelstahl gebürstet und Aluminium mit hochwertiger TRENDLINE-Pulverbeschichtung. Die Ablagen können bei der Fliesenverlegung ins Fliesenbild integriert oder nachträglich mit den nur 2 mm dicken Auflageflügeln in die Fugen gefliester Wände eingesetzt werden. SHELF-E-S2 eignen sich als Ablagen im Duschbereich, finden aber auch z. B. in Fliesenspiegeln von Küchenzeilen Anwendung.  
(Produktdatenblatt 17.1)



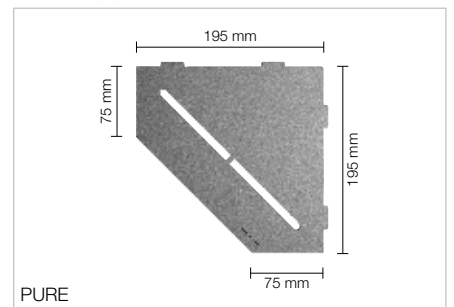
**i**  
Jetzt auch in TSG (strukturbeschichtet grau) erhältlich!



FLORAL



CURVE



PURE

#### Schlüter®-SHELF-E-S2-TS

Ablage, Design FLORAL, Alu strukturbeschichtet

Art.-Nr.	€/ St.	P (St.)
SE S2 D5 ...*	91,90	10

#### Schlüter®-SHELF-E-S2-TS

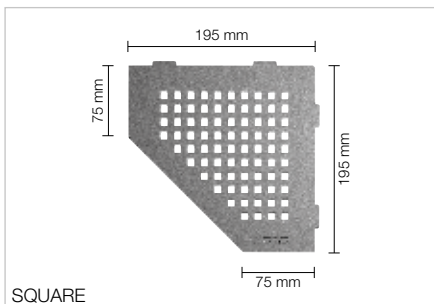
Ablage, Design CURVE, Alu strukturbeschichtet

Art.-Nr.	€/ St.	P (St.)
SE S2 D6 ...*	86,84	10

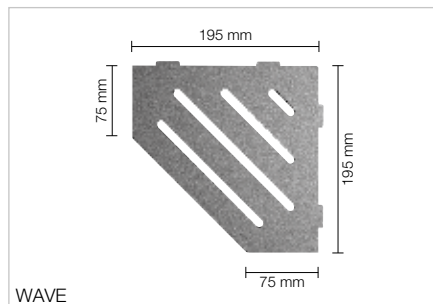
#### Schlüter®-SHELF-E-S2-TS

Ablage, Design PURE, Alu strukturbeschichtet

Art.-Nr.	€/ St.	P (St.)
SE S2 D7 ...*	92,01	10



SQUARE



WAVE

#### Schlüter®-SHELF-E-S2-TS

Ablage, Design SQUARE, Alu strukturbeschichtet

Art.-Nr.	€/ St.	P (St.)
SE S2 D3 ...*	92,01	10

#### Schlüter®-SHELF-E-S2-TS

Ablage, Design WAVE, Alu strukturbeschichtet

Art.-Nr.	€/ St.	P (St.)
SE S2 D10 ...*	92,01	10

#### Hinweis:

Weitere Farben und Oberflächen für Schlüter-SHELF-E-S2 finden Sie in der Bild-Preisliste PS 24 auf den Seiten 264–265.

Art.-Nr. um Oberfläche/Farbe ergänzen (z. B. SE S2 D10 TSC)

\* Oberflächen/Farben:

TSBG - TSC - TSDA - TSG - TSI - TSOB - TSSG

## Erhältliche Oberflächen | Farben



Eine Übersicht über die Oberflächen und Farben finden Sie auf Seite 18.



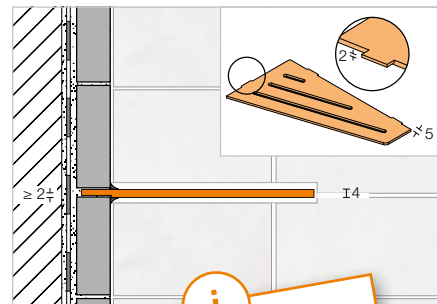
Ablage

Schlüter®-SHELF-E-S3

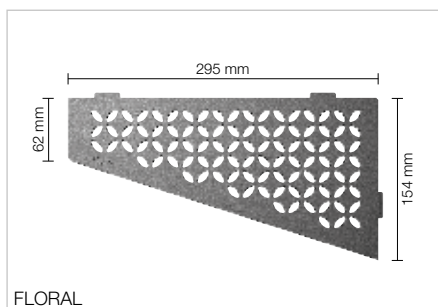


Schlüter-SHELF-E-S3 sind viereckige Ablagen mit asymmetrischen Kantenlängen für den Eckenbau. Sie sind in den Designvarianten FLORAL, CURVE, PURE, SQUARE und WAVE erhältlich, jeweils in den Materialqualitäten Edelstahl gebürstet und Aluminium mit hochwertiger TRENDLINE-Pulverbeschichtung. Die Ablagen können bei der Fliesenverlegung ins Fliesenbild integriert oder nachträglich mit den nur 2 mm dicken Auflageflügeln in die Fugen gefliester Wände eingesetzt werden. SHELF-E-S3 eignen sich als Ablagen im Duschbereich, finden aber auch z. B. in Fliesenspiegeln von Küchenzeilen Anwendung.

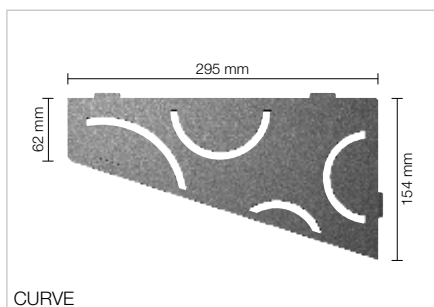
(Produktdatenblatt 17.1)



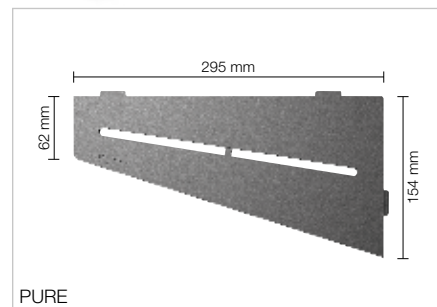
Jetzt auch in TSG (strukturbeschichtet grau) erhältlich!



FLORAL



CURVE



PURE

Schlüter®-SHELF-E-S3-TS

Ablage, Design FLORAL, Alu strukturbeschichtet

Art.-Nr.	€ / St.	P (St.)
SE S3 D5 ...*	95,07	10

Schlüter®-SHELF-E-S3-TS

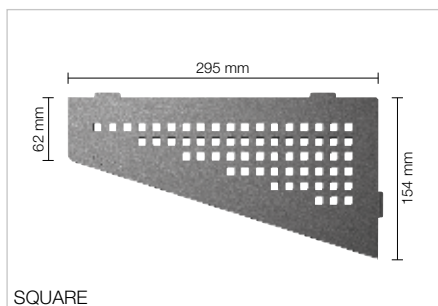
Ablage, Design CURVE, Alu strukturbeschichtet

Art.-Nr.	€ / St.	P (St.)
SE S3 D6 ...*	88,73	10

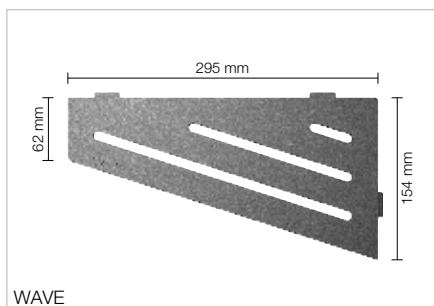
Schlüter®-SHELF-E-S3-TS

Ablage, Design PURE, Alu strukturbeschichtet

Art.-Nr.	€ / St.	P (St.)
SE S3 D7 ...*	93,90	10



SQUARE



WAVE

Schlüter®-SHELF-E-S3-TS

Ablage, Design SQUARE, Alu strukturbeschichtet

Art.-Nr.	€ / St.	P (St.)
SE S3 D3 ...*	93,90	10

Schlüter®-SHELF-E-S3-TS

Ablage, Design WAVE, Alu strukturbeschichtet

Art.-Nr.	€ / St.	P (St.)
SE S3 D10 ...*	93,90	10

Hinweis:

Weitere Farben und Oberflächen für Schlüter-SHELF-E-S3 finden Sie in der Bild-Preisliste PS 24 auf den Seiten 266–267.

Art.-Nr. um Oberfläche/Farbe ergänzen (z. B. SE S3 D10 TSC)

\* Oberflächen/Farben:

TSBG - TSC - TSDA - TSG - TSI - TSOB - TSSG

Erhältliche Oberflächen | Farben



Eine Übersicht über die Oberflächen und Farben finden Sie auf Seite 18.

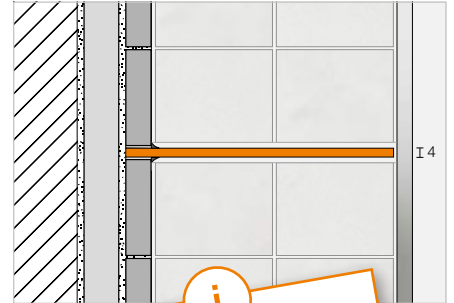


## Ablage

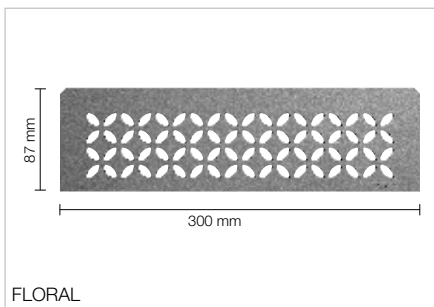
### Schlüter®-SHELF-N



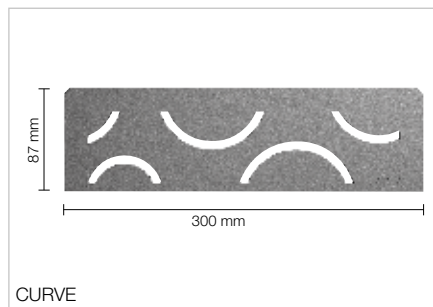
Schlüter-SHELF-N sind rechteckige Ablagen für die Anwendung in den vorgefertigten Nischen Schlüter-KERDI-BOARD. Sie sind in den Designvarianten FLORAL, CURVE, PURE, SQUARE und WAVE erhältlich, jeweils in den Materialqualitäten Edelstahl gebürstet und Aluminium mit hochwertiger TRENDLINE-Pulverbeschichtung. Passgenau werden sie während der Fliesenverlegung als Ablage in die Nischen KERDI-BOARD integriert. (Produktdatenblatt 17.1)



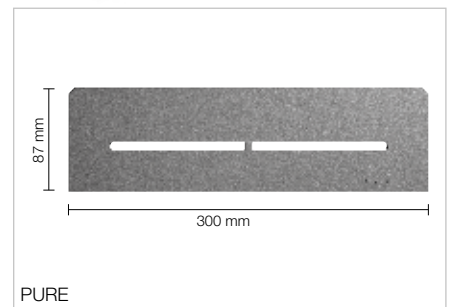
**i**  
Jetzt auch in TSG (strukturbeschichtet grau) erhältlich!



FLORAL



CURVE



PURE

#### Schlüter®-SHELF-N-S1-TS

Ablage, Design FLORAL, Alu strukturbeschichtet

Art.-Nr.	€ / St.	P (St.)
SN S1 D5 ...*	88,73	10

#### Schlüter®-SHELF-N-S1-TS

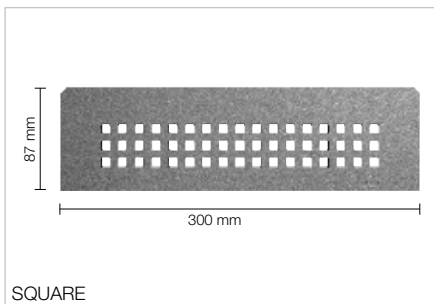
Ablage, Design CURVE, Alu strukturbeschichtet

Art.-Nr.	€ / St.	P (St.)
SN S1 D6 ...*	76,06	10

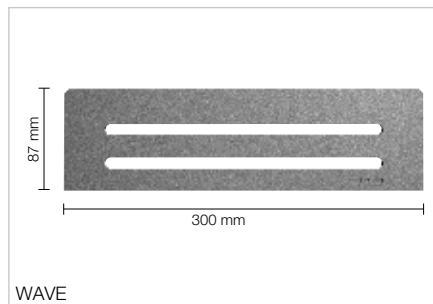
#### Schlüter®-SHELF-N-S1-TS

Ablage, Design PURE, Alu strukturbeschichtet

Art.-Nr.	€ / St.	P (St.)
SN S1 D7 ...*	89,51	10



SQUARE



WAVE

#### Schlüter®-SHELF-N-S1-TS

Ablage, Design SQUARE, Alu strukturbeschichtet

Art.-Nr.	€ / St.	P (St.)
SN S1 D3 ...*	89,51	10

#### Schlüter®-SHELF-N-S1-TS

Ablage, Design WAVE, Alu strukturbeschichtet

Art.-Nr.	€ / St.	P (St.)
SN S1 D10 ...*	89,51	10

#### Hinweis:

Weitere Farben und Oberflächen für Schlüter-SHELF-N finden Sie in der Bild-Preisliste PS 24 auf den Seiten 268–269.

Art.-Nr. um Oberfläche/Farbe ergänzen (z. B. SN S1 D10 TSC)

\* Oberflächen/Farben:

TSBG - TSC - TSDA - TSG - TSI - TSOB - TSSG

## Erhältliche Oberflächen | Farben



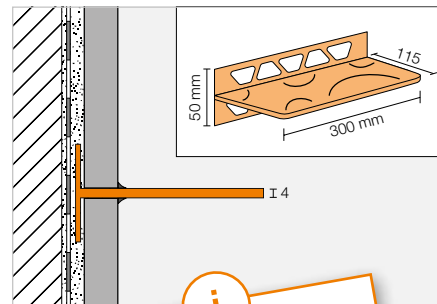
Eine Übersicht über die Oberflächen und Farben finden Sie auf Seite 18.

Ablage

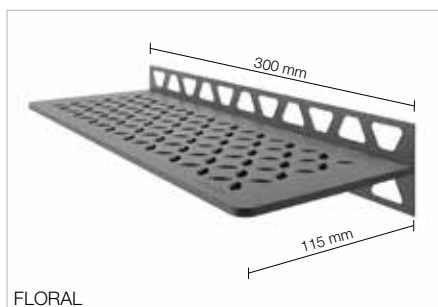
Schlüter®-SHELF-W



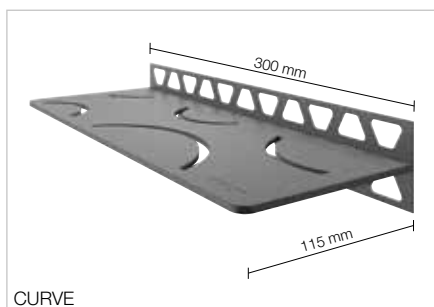
Schlüter-SHELF-W sind rechteckige Ablagen für den flächigen Wandbereich. Sie sind in den Designvarianten FLORAL, CURVE, PURE, SQUARE und WAVE erhältlich, jeweils in den Materialqualitäten Edelstahl gebürstet und Aluminium mit hochwertiger TRENDLINE-Pulverbeschichtung. Mit den trapezförmig gelochten Befestigungsschenkeln werden sie während der Fliesenverlegung ins Fliesenbild integriert. Sie eignen sich als Ablagen im Duschbereich, finden aber auch z. B. in Fliesenspiegeln von Küchenzeilen Anwendung.  
(Produktdatenblatt 17.1)



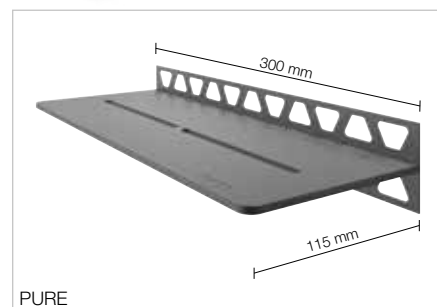
**i**  
Jetzt auch in TSG (strukturbeschichtet grau) erhältlich!



FLORAL



CURVE



PURE

Schlüter®-SHELF-W-S1-TS

Ablage, Design FLORAL, Alu strukturbeschichtet

Art.-Nr.	€ / St.	P (St.)
SW S1 D5 ...*	124,86	10

Schlüter®-SHELF-W-S1-TS

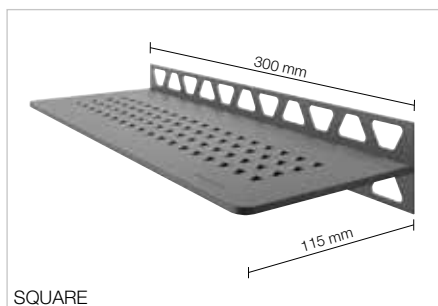
Ablage, Design CURVE, Alu strukturbeschichtet

Art.-Nr.	€ / St.	P (St.)
SW S1 D6 ...*	112,19	10

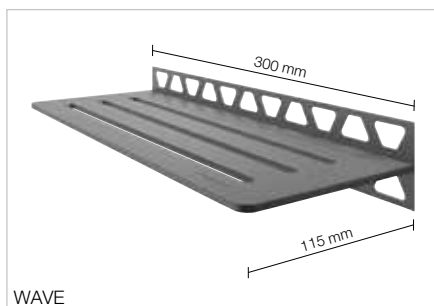
Schlüter®-SHELF-W-S1-TS

Ablage, Design PURE, Alu strukturbeschichtet

Art.-Nr.	€ / St.	P (St.)
SW S1 D7 ...*	125,19	10



SQUARE



WAVE

Schlüter®-SHELF-W-S1-TS

Ablage, Design SQUARE, Alu strukturbeschichtet

Art.-Nr.	€ / St.	P (St.)
SW S1 D3 ...*	125,19	10

Schlüter®-SHELF-W-S1-TS

Ablage, Design WAVE, Alu strukturbeschichtet

Art.-Nr.	€ / St.	P (St.)
SW S1 D10 ...*	125,19	10

**Hinweis:**

Weitere Farben und Oberflächen für Schlüter-SHELF-W finden Sie in der Bild-Preisliste PS 24 auf den Seiten 270–271.

Art.-Nr. um Oberfläche/Farbe ergänzen (z. B. SW S1 D10 TSC)

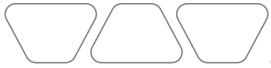
\* Oberflächen/Farben:

TSBG - TSC - TSDA - TSG - TSI - TSOB - TSSG

Erhältliche Oberflächen | Farben



Eine Übersicht über die Oberflächen und Farben finden Sie auf Seite 18.



# Schlüter®-DILEX-F

## Die feine Bewegungsfuge von der Rolle

Schlüter-DILEX-F ist die fast unsichtbare Bewegungsfuge für mit Personenverkehr belastete Objekte. Trotz schmalster Bauform kompensiert sie die üblichen Bewegungen von Fliesenbelägen. Das System bildet eine Bewegungsfuge, die optisch kaum von einer zementären Fuge zu unterscheiden ist. So können technisch notwendige Fugen ab sofort gestalterisch unauffällig platziert werden.

DILEX-F besteht aus dem Profil Schlüter-DILEX-FCS und der Einlage Schlüter-DILEX-FIS, die als Rollenware in zehn Farben erhältlich ist. Neben der dezenten Optik bietet das System weitere Vorteile: Durch die schmutzabweisende Oberfläche der Einlage ist die Fuge besonders leicht zu reinigen, der integrierte Nylonfaden verhindert ungewollte Längenveränderungen der Einlage und die mitgelieferte Montagehilfe ermöglicht ein müheloses und zügiges Einarbeiten in das Profil. So entstehen schmalste Bewegungsfugen ohne sichtbare Unterbrechungen.

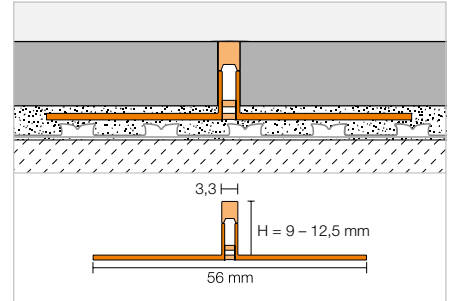
- ✓ **Erstes Bewegungsfugenprofil ohne zementäre Fugenanbindung**
- ✓ **Durchgängig schmales Fugenbild**
- ✓ **Durchgehende Einlage in Endloptik (Rollenware)**
- ✓ **Platinvernetzte Silikoneinlage mit schmutzabweisender Technologie**
- ✓ **Keine Längenveränderung der Einlage dank Strecksicherung**
- ✓ **Fugenprofil mit Schutzabdeckung**
- ✓ **Einsatzbereiche:**
  - Wohnungen
  - Büros
  - Autohäuser
  - Verkaufsflächen(ohne Belastung durch Flurförderfahrzeuge oder Einkaufswagen)

## Bewegungsfugenprofil

### Schlüter®-DILEX-FCS



Schlüter-DILEX-FCS ist ein Bewegungsaufnahmeprofil mit Seitenteilen aus Hart-PVC-Regenerat und bildet eine ca. 3,5 mm schmale Bewegungsfuge ohne Kantenschutz und ohne zementäre Anbindung. Die integrierte Schutzabdeckung wird nach der Fliesenverlegung zur Aufnahme der Einlage Schlüter-DILEX-FIS entfernt. (Produktdatenblatt 4.23)

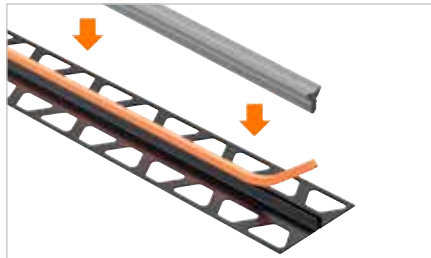


#### Schlüter®-DILEX-FCS



Aufnahmeprofil PVC/CPE

H (mm)	L = 2,50 m Art.-Nr.	€ / m	KV (St.)
9	FCS 90	4,75	120
10	FCS 100	4,75	120
11	FCS 110	4,75	120
12,5	FCS 125	4,75	120

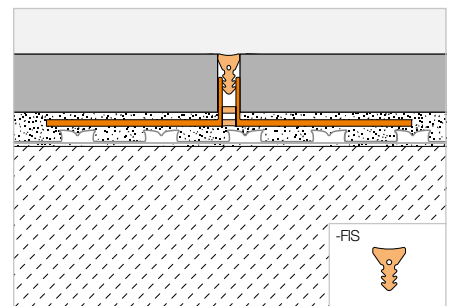


## Einlage

### Schlüter®-DILEX-FIS



Schlüter-DILEX-FIS ist eine Einlage aus platinvernetztem Silikon-Rollenmaterial für schmale Bewegungsfugen mit einer Sichtfläche von ca. 3,5 mm. Sie ist in den unten aufgeführten gängigen Fugenfarben erhältlich. Die Einlage kann mit der mitgelieferten Montagehilfe gleichmäßig und schnell in das zuvor verlegte Aufnahmeprofil Schlüter-DILEX-FCS eingedrückt werden. Eine ungewollte Längenveränderung wird durch die eingearbeitete Strecksicherung verhindert. (Produktdatenblatt 4.23)



#### Schlüter®-DILEX-FIS



Einlage

L (m)	Art.-Nr.	€ / m	P (Rolle)
30	FIS 300 ...*	7,50	10



#### Hinweis:

Die Montagehilfe ist im Lieferumfang enthalten.

Art.-Nr. um Farbe ergänzen (z. B. FIS 300 C)



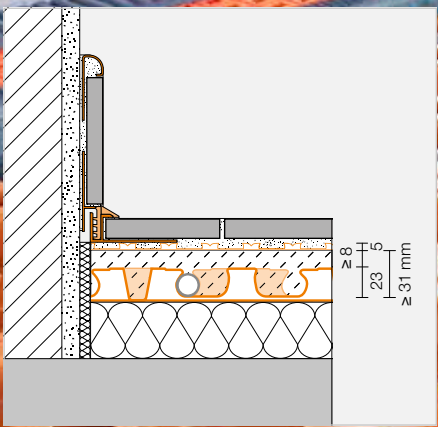
\* Farben: BW - C - DA - FG - G - GS - HB - PG - SG - SP

Eine Übersicht über die Oberflächen und Farben finden Sie in der Bild-Preisliste PS 24 ab Seite 342.



#### Hinweis:

Die Arbeitshilfe für Schlüter-DILEX-F steht im Downloadbereich zur Verfügung.



# Schlüter®-BEKOTEC-EN-F-PS

## Der Allrounder – jetzt auch selbstklebend

### Technische Details zum System

<b>Systemhöhe (inkl. DITRA)</b>	36–53 mm
<b>Höhe der Noppenplatten</b>	23 mm
<b>Estrichüberdeckung</b>	8–25 mm
<b>Rohrdurchmesser</b>	14 x 2 mm   16 x 2 mm
<b>Verlegeabstände</b>	75   150   225   300 mm
<b>Heizrohrbedarf</b>	13,33   6,66   4,44   3,33 m/m <sup>2</sup>
<b>Max. Heizleistung (VT 40 °C / RT 20 °C)*</b>	14 mm: 130   90   50   40 W/m <sup>2</sup> 16 mm: 140   100   60   40 W/m <sup>2</sup>
<b>Min. Flächengewicht</b>	57 kg/m <sup>2</sup>
<b>Min. Estrichvolumen</b>	28,5 l/m <sup>2</sup>
<b>Max. Nutzlast</b>	bis zu 5 kN/m <sup>2</sup>

\* VT = Vorlauftemperatur / RT = Raumtemperatur

### Technische Details zur Estrichnoppenplatte

<b>Nutzfläche</b>	120 x 90 cm = 1,08 m <sup>2</sup>
<b>Hinweise zur Dämmung</b>	DEO / DES möglich, Details dazu siehe Technisches Handbuch

**Hinweis:**  
Für die Verlegung von Keramik oder Naturstein ist zunächst die Entkopplungsmatte Schlüter-DITRA auf dem Estrich zu verkleben. Die Verlegung kann nach ausreichender Tragfähigkeit des Estrichs erfolgen (Calciumsulfatestrich < 2 % Restfeuchte). Zu berücksichtigen sind unsere Produktdatenblätter 6.1 und 9.6. Weitere Informationen finden Sie in unserem Technischen Handbuch.

## Estrichnoppenplatte

## Schlüter®-BEKOTEC-EN-F-PS



Schlüter-BEKOTEC-EN-F-PS ist eine Estrichnoppenplatte aus druckstabiler Polystyrol-Tiefziehfolie zur Aufnahme der Schlüter-Heizrohre (Ø 14/16 mm), die rückseitig selbstklebend ist. Nach Abziehen der Schutzfolie wird die Noppenplatte auf geeigneten Untergründen verlegt. Die hinterschnittenen Noppen halten das Rohr in einem definierten Abstand (Raster 75 mm). Die BEKOTEC-Platten werden zur Verbindung um eine Noppenreihe überlappt und ineinandergesteckt. Mit der Einhaltung einer Mindestüberdeckung von 8 mm (max. 25 mm), der Verwendung eines handelsüblichen Estrichs CT-C25-F4 (ZE 20) oder CA-C25-F4 (AE 20) und der BEKOTEC-THERM-HR-Heizrohre stellen Sie sicher, dass keramische und Natursteinbeläge im System dauerhaft rissfrei bleiben. Weitere Informationen finden Sie in unserem Technischen Handbuch.

## Schlüter®-BEKOTEC-EN 23 F PS

Selbstklebende Estrichnoppenplatte

Art.-Nr.	€/ m <sup>2</sup>	P (St.)
EN 23 F PS	26,50	20

1 Platte (1,08 m<sup>2</sup>) = kleinste Liefereinheit**Hinweis:**

Das System BEKOTEC-EN-F-PS kann auf Wärme- oder Trittschalldämmung verbaut werden. Abhängig vom Untergrund ist der Einsatz der Schlüter-Heizrohre (Ø 14/16 mm) möglich, siehe Produktdatenblatt 9.6.

**Randstreifen:**

Für die Estrichnoppenplatte EN 23 F PS ist der Randstreifen BRS 808 KSF zu verwenden (siehe Bild-Preisliste BT 24, Seite 34).

## Heizrohr

## Schlüter®-BEKOTEC-THERM-HR



Schlüter-BEKOTEC-THERM-HR ist ein 5-Schicht-Verbund-Heizrohr aus hochwertigem Polymerwerkstoff (PE-RT) mit einer mittig liegenden Sauerstoffdiffusionssperre. Das sehr flexible Heizrohr gemäß DIN 16833 ist für die Verlegung in den BEKOTEC-Systemplatten optimiert. Die Sauerstoffdichtheit ist gemäß DIN 4726 zertifiziert und wird fortlaufend güteüberwacht.

## Schlüter®-BEKOTEC-THERM-HR

Heizrohr 14 x 2 mm für EN 23 F PS

L (m)	Art.-Nr.	€/ m	P (Rolle)
70	BTHR 14 RT 70	2,03	7
120	BTHR 14 RT 120	2,03	7
200	BTHR 14 RT 200	2,01	7
600	BTHR 14 RT 600	2,01	4

## Schlüter®-BEKOTEC-THERM-HR

Heizrohr 16 x 2 mm für EN 23 F PS

L (m)	Art.-Nr.	€/ m	P (Rolle)
70	BTHR 16 RT 70	2,07	7
120	BTHR 16 RT 120	2,07	7
200	BTHR 16 RT 200	2,05	7
600	BTHR 16 RT 600	2,05	4

## Ausgleichsplatte

## Schlüter®-BEKOTEC-ENFG-PS



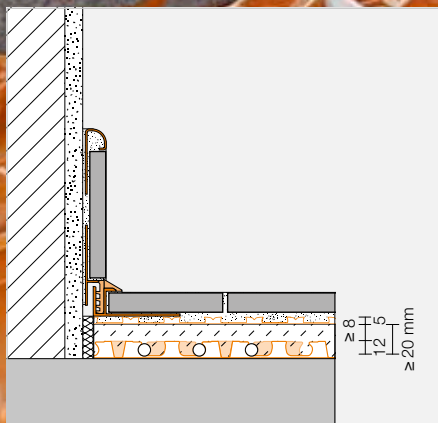
Die Ausgleichsplatte Schlüter-BEKOTEC-ENFG-PS wird vor Heizkreisverteilern eingesetzt, um die Montage der Heizrohre im Verteilerschrank zu erleichtern. Die Platte ist rückseitig selbstklebend und mit Schutzfolie versehen.

## Schlüter®-BEKOTEC-ENFG-PS

Selbstklebende Ausgleichsplatte für EN 23 F PS

Art.-Nr.	€/ St.	P (St.)
EN 23 FG PS	32,50	10

Nutzfläche: 127,5 x 97,5 cm = 1,24 m<sup>2</sup>



# Schlüter®-BEKOTEC-EN-FK-PS

## Das Leichtgewicht – jetzt auch selbstklebend

### Technische Details zum System

<b>Systemhöhe (inkl. DITRA)</b>	25–32 mm
<b>Höhe der Noppenplatten</b>	12 mm
<b>Estrichüberdeckung</b>	8–15 mm
<b>Rohrdurchmesser</b>	10 x 1,3 mm
<b>Verlegeabstände</b>	50   100   150   200   250   300 mm
<b>Heizrohrbedarf</b>	20   10   6,66   5   4   3,33 m/m <sup>2</sup>
<b>Max. Heizleistung (VT 40 °C / RT 20 °C)*</b>	145   120   80   50   40   30 W/m <sup>2</sup>
<b>Min. Flächengewicht</b>	40 kg/m <sup>2</sup>
<b>Min. Estrichvolumen</b>	20 l/m <sup>2</sup>
<b>Max. Nutzlast</b>	bis zu 5 kN/m <sup>2</sup>

\* VT = Vorlauftemperatur / RT = Raumtemperatur

### Technische Details zur Estrichnoppenplatte

<b>Nutzfläche</b>	110 x 70 cm = 0,77 m <sup>2</sup>
<b>Hinweise zur Dämmung</b>	nicht auf Dämmlage einsetzbar

#### Hinweis:

Vor der Verlegung von Keramik oder Naturstein ist die Entkopplungsmatte Schlüter-DITRA auf dem Estrich zu verkleben. Die Verlegung kann nach ausreichender Tragfähigkeit des Estrichs erfolgen (Calciumsulfatestrich ≤ 2 % Restfeuchte). Zu berücksichtigen sind unsere Produktdatenblätter 6.1 und 9.7. Weitere Informationen finden Sie in unserem Technischen Handbuch.



## Estrichnoppenplatte

## Schlüter®-BEKOTEC-EN-FK-PS



Schlüter-BEKOTEC-EN-FK-PS ist eine Estrichnoppenplatte aus druckstabiler Polystyrol-Tiefziehfolie, die rückseitig selbstklebend ist. Nach Abziehen der Schutzfolie wird die Noppenplatte auf geeigneten, lastabtragenden Untergründen verlegt. Die hinter-schnittenen Noppen halten das Rohr in einem definierten Abstand (Raster 50 mm). Die BEKOTEC-Platten werden zur Verbindung um eine Noppenreihe überlappt und ineinandergesteckt. Mit der Einhaltung einer Mindestüberdeckung von 8 mm (max. 15 mm), der Verwendung eines handelsüblichen Estrichs CT-C25-F4 (ZE 20) oder CA-C25-F4 (AE 20) und der BEKOTEC-THERM-HR-Heizrohre stellen Sie sicher, dass keramische und Natursteinbeläge im System dauerhaft rissfrei bleiben. Überdeckungen und Ausführungen für alternative Beläge entnehmen Sie bitte unserem Technischen Handbuch.

## Schlüter®-BEKOTEC-EN 12 F PS



Selbstklebende Estrichnoppenplatte

Art.-Nr.	€/m <sup>2</sup>	P (St.)
EN 12 F PS	25,50	20

1 Platte (0,77 m<sup>2</sup>) = kleinste Liefereinheit**Randstreifen:**

Für die Estrichnoppenplatte EN 12 F PS ist der Randstreifen BRS 808 KSF zu verwenden (siehe Bild-Preisliste BT 24, Seite 34).

## Heizrohr

## Schlüter®-BEKOTEC-THERM-HR



Schlüter-BEKOTEC-THERM-HR ist ein 5-Schicht-Verbund-Heizrohr aus hochwertigem Polymerwerkstoff (PE-RT) mit einer mittig liegenden Sauerstoffdiffusionssperre. Das sehr flexible Heizrohr gemäß DIN 16833 ist für die Verlegung in den BEKOTEC-Systemplatten optimiert. Die Sauerstoffdichtheit ist gemäß DIN 4726 zertifiziert und wird fortlaufend güteüberwacht.

## Schlüter®-BEKOTEC-THERM-HR

Heizrohr 10 x 1,3 mm für EN 12 F PS

L (m)	Art.-Nr.	€/m	P (Rolle)
70	BTHR 10 RT 70	1,85	8
120	BTHR 10 RT 120	1,85	8
200	BTHR 10 RT 200	1,82	8
600	BTHR 10 RT 600	1,82	5

## Ausgleichsplatte

## Schlüter®-BEKOTEC-ENFGK-PS



Die Ausgleichsplatte Schlüter-BEKOTEC-ENFGK-PS wird vor Heizkreisverteilern eingesetzt, um die Montage der Heizrohre im Verteilerschrank zu erleichtern. Die Platte ist rückseitig selbstklebend und mit Schutzfolie versehen.

## Schlüter®-BEKOTEC-ENFGK-PS



Selbstklebende Ausgleichsplatte für EN 12 F PS

Art.-Nr.	€/St.	P (St.)
EN 12 FG PS	22,00	10

Nutzfläche: 110 x 70 cm = 0,77 m<sup>2</sup>



# Oberflächen

Alle TRENDLINE-Farben im Blick

## Aluminium farbig beschichtet | Aluminium strukturbeschichtet



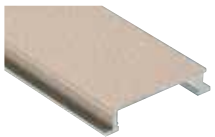
**MBW**  
farbig beschichtet  
brillantweiß matt



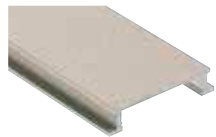
**MGS**  
farbig beschichtet  
graphitschwarz matt



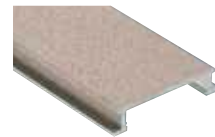
**TSI**  
strukturbeschichtet  
elfenbein



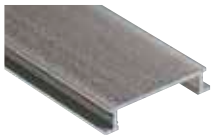
**TSC**  
strukturbeschichtet  
creme



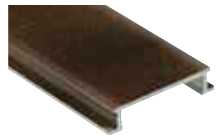
**TSBG**  
strukturbeschichtet  
beige-grau



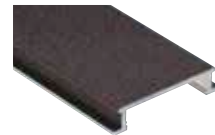
**TSSG**  
strukturbeschichtet  
steingrau



**TSG**  
strukturbeschichtet  
grau



**TSOB**  
strukturbeschichtet  
bronze



**TSDA**  
strukturbeschichtet  
dunkelanthrazit

### Hinweis:

Zur besseren und einheitlichen Darstellung wurden auf dieser Seite alle Metalloberflächen auf Schlüter-DESIGNLINE-Profilen dargestellt. Die tatsächliche Verfügbarkeit der Materialien entnehmen Sie bitte den Angaben am jeweiligen Produkt.

## Legende

### Eigenschaften



Peel & Stick

### Innovationen



Neuprodukt

### Verpackungseinheiten

PL = Europaletten-Verpackung

KV = Kistenverpackung

BV = Bundverpackung

Alle Profile sind zu 10 Stück im Bund verpackt, sofern nicht ausdrücklich anders aufgeführt.

P = Paketverpackung

R = Rolle

St. = Stück

### Maßangaben

H = Höhe

L = Länge

B = Breite

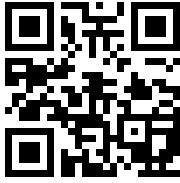
T = Tiefe

Durch technische Weiterentwicklungen können sich Abweichungen von den dargestellten Fotos, Zeichnungen und Beschreibungen ergeben.

# Allgemeine Geschäftsbedingungen



Es gelten ausschließlich unsere Allgemeinen Geschäftsbedingungen, die in der jeweils aktuellen Fassung unter [schlueter-systems.com/agb](https://schlueter-systems.com/agb) heruntergeladen werden können oder die wir Ihnen auf Anfrage gerne zusenden.



[schlueter-systems.com](http://schlueter-systems.com)



Es gelten die Allgemeinen Geschäftsbedingungen der Schlüter-Systems KG.  
Irrtümer, Änderungen und Druckfehler sowie Änderungen,  
die der Produktinnovation dienen oder lieferbedingt unabdingbar sind, vorbehalten.  
Farbabweichungen bei Bildwiedergaben in dieser Preisliste sind drucktechnisch bedingt möglich.



INNOVATIONEN MIT PROFIL

**Schlüter-Systems KG** · Schmölestraße 7 · D-58640 Iserlohn  
Tel.: +49 2371 971-0 · Fax: +49 2371 971-1111 · [info@schlueter.de](mailto:info@schlueter.de) · [schlueter.de](http://schlueter.de)