

Frei auskragende Balkone

Konstruktionsaufbauten 1-8



2022



INNOVATIONEN MIT PROFIL



Balkonkonstruktion 1 mit Schlüter®-DITRA

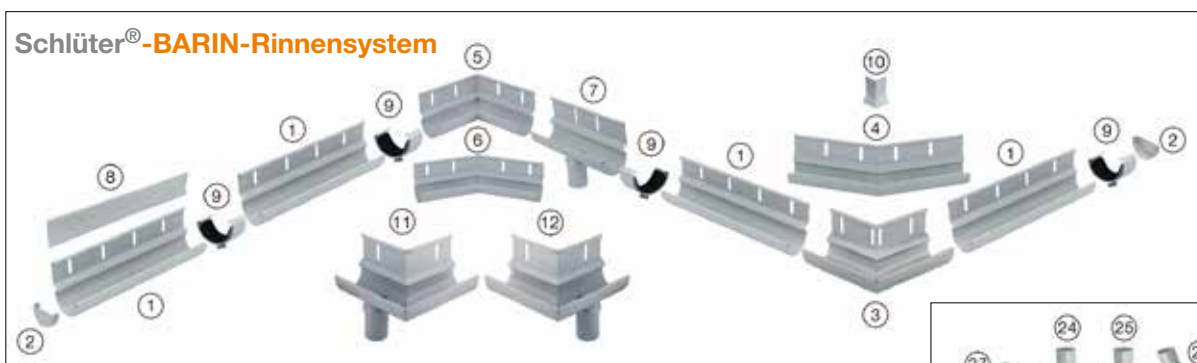
Verbundabdichtung – Verbundentkopplung – Dampfdruckausgleich über tragfähigem Gefälleuntergrund

Schlüter-DITRA ist eine Abdichtung im Verbund mit Belägen aus Fliesen und Platten. Zu der Abdichtungsfunktion kommt bei DITRA die Entkopplungsfunktion, die durch Temperaturwechsel auftretende Spannungen zwischen Untergrund und Fliesenbelag neutralisiert. Restfeuchte aus dem Untergrund (z. B. junger Estrich) wird über die Dampfdruckausgleichsfunktion von DITRA abgeführt.

- ①-③① **Schlüter®-BARIN** Rinnensystem zur Entwässerung von Balkonen und Terrassen aus farbig beschichtetem Aluminium mit komplettem Systemzubehör
- ③② **Betonkragplatte**
- ③②a **Gefälleestrich**
Voraussetzung für ein Funktionieren der Konstruktion ist ein ausreichendes Gefälle (1,5 - 2%) zur Entwässerung
- ③③ **Schlüter®-BARA-RTKEG**
Randprofil mit Tropfkante und Aufnahmevorrichtung für das Rinnensystem Schlüter-BARIN
- ③④ **Schlüter®-DITRA**
Spezielle Polyethylenmatte mit den Funktionen Verbundabdichtung, Verbundentkopplung und Dampfdruckausgleich
- ③⑤ **Schlüter®-KERDI-KEBA**
Dichtband aus Polyethylen mit beidseitig aufkaschiertem Vliesgewebe zur Verankerung im Dichtkleber Schlüter-KERDI-COLL-L für die Herstellung dichter Wandanschlüsse (KEBA 100/250), Bahnenstöße und Verbindungen
- ③⑥ **Schlüter®-DILEX-EKE** oder **-EF**
Einteiliges Eckprofil für den flexiblen Boden-/Wandanschluss von Balkonen
- ③⑦ **Schlüter®-RONDEC/ -JOLLY** oder **-QUADEC**
Profile für saubere Sockelfliesenabschlüsse. Lieferbar in zahlreichen unterschiedlichen Farben und Oberflächen.
Material: Edelstahl oder Aluminium farbig beschichtet
- ③⑧ **Keramikfliesen oder Natursteinplatten**
(Kantenlänge bis 30 x 30 cm)
Verlegung mit einem hydraulisch abbindenden wasser- und frostbeständigen Dünnbettmörtel



Weitere mögliche Anschlussprofile siehe „Konstruktionsaufbauten A: Frei ausragende Balkone“



Bestellformulare als Kopiervorlage umseitig!

Fax: Nutzen Sie dieses Formular als Kopiervorlage zur direkten Bestellung bei Ihrem Fachgroßhändler.

E-Mail: Bestellformulare als aktiv auszufüllendes PDF finden Sie als Download unter:
www.schluter.de/downloads.aspx

Balkonkonstruktion 1 mit Schlüter®-DITRA

Art. Bezeichnung	Abb.	Art.-Nr.	PS 22 Seite	VK-Preis € pro Einheit	Menge	Einheit	Gesamtpreis	
Schlüter®-DITRA 30 m Rolle	34	DITRA 30M	245	17,43		m ²		
Schlüter®-DITRA 5 m Rolle	34	DITRA 5M	245	21,03		m ²		
Schlüter®-KERDI-KEBA 30 m Rolle	35	KEBA 100 / 125	149	3,65		m		
Schlüter®-KERDI-KEBA 30 m Rolle	35	KEBA 100 / 150	149	3,86		m		
Schlüter®-KERDI-KEBA 30 m Rolle	35a	KEBA 100 / 250	149	6,47		m		
Schlüter®-KERDI-KEBA 5 m Rolle	35	KEBA 100 / 150 / 5M	149	4,89		m		
Schlüter®-KERDI-KEBA 5 m Rolle	35a	KEBA 100 / 250 / 5M	149	7,47		m		
Schlüter®-KERDI-COLL-L 1,85 kg	o. Abb.	KERDI-COLL-L 185	154	11,92		kg		
Schlüter®-KERDI-COLL-L 4,25 kg	o. Abb.	KERDI-COLL-L	154	9,81		kg		
Schlüter®-JOLLY 2,5 m	37	J.....*	50-51**		m		
Schlüter®-RONDEC 2,5 m	37	RO.....*	40-46**		m		
Schlüter®-QUADEC 2,5 m	37	Q.....*	30-37**		m		
Schlüter®-DILEX-BWB 10 mm breit, 2,5 m	o. Abb.	BWB.....*	96**		m		
Schlüter®-DILEX-EKE Eckprofil 2,5 m	36	EKE U.....* / O.....*	105	6,38		m		
Schlüter®-DILEX-EF Eckprofil 2,5 m	36	EF.....*	105	6,38		m		
Schlüter®-BARA-RTKEG 2,5 m	33	RTKEG.....*	261**		m		
Schlüter®-BARA-RTKEG Außenecke 90°	o. Abb.	E 90 / RTKEG.....*	261	49,59		Stück		
Schlüter®-BARA-RTKEG Außenecke 135°	o. Abb.	E135 / RTKEG.....*	261	49,59		Stück		
Schlüter®-BARA-RTKEG Innenecke 90°	o. Abb.	I90 / RTKEG.....*	261	49,59		Stück		
Schlüter®-BARA-RTKEG/V Verbinder	o. Abb.	V / RTKE.....*	261	3,08		Stück		
BARIN-Set Rinne 2,50 m 1 St. Rinne 2,50 m ① je 1 St. Abdeckprofil 2,50 m + 0,50 m ③ 1 St. Verbinder ④ 8 St. Schrauben	1 · 8 · 9	BSR4 R 250.....*	278	137,00		Set		
BARIN-Set Rinne 1,50 m 1 St. Rinne 1,50 m ① je 1 St. Abdeckprofil 1,50 m + 0,50 m ③ 1 St. Verbinder ④, 4 St. Schrauben	1 · 8 · 9	BSR4 R 150.....*	278	80,92		Set		
BARIN-Set Endkappe 2 St. Endkappen ② 2 St. Verbinder ④	2 · 9	BSR4 E 2.....*	278	28,16		Set		
BARIN-Set Außenecke 90° 1 St. Ecke ③, 2 St. Verbinder ④ 1 St. Abdeckprofil Ecke ⑩	3 · 9 · 10	BSR4 EWG 90.....*	278	92,42		Set		
BARIN-Set Außenecke 90° mit Ablauf links 1 St. Ecke ⑪ 2 St. Verbinder ④ 1 St. Abdeckprofil Ecke ⑩	11 · 9 · 10	BSR4 E90 L DN60.....*	278	117,88		Set		
BARIN-Set Außenecke 90° mit Ablauf rechts 1 St. Ecke ⑫ 2 St. Verbinder ④ 1 St. Abdeckprofil Ecke ⑩	12 · 9 · 10	BSR4 E90 R DN60.....*	278	117,88		Set		
BARIN-Set Außenecke 135° 1 St. Ecke ④ 2 St. Verbinder ④ 1 St. Abdeckprofil Ecke ⑩	4 · 9 · 10	BSR4 EWG 135.....*	278	92,42		Set		
BARIN-Set Innenecke 90° 1 St. Ecke ⑤, 2 St. Verbinder ④	5 · 9	BSR4 IWG 90.....*	278	92,42		Set		
BARIN-Set Innenecke 135° 1 St. Ecke ⑥, 2 St. Verbinder ④	6 · 9	BSR4 IWG 135.....*	278	92,42		Set		
BARIN-Set Ablauf 1 St. Rinne 20 cm mit Ablaufstützen ⑦ 2 St. Verbinder ④ 2 St. Schrauben	7 · 9	BSR4 A DN 60.....*	278	42,31		Set		
Fallrohr, 1,00 m	Ø 60 mm	BR 100 DN 60.....*	279	38,79		Stück		
Fallrohr, 2,50 m	Ø 60 mm	BR 250 DN 60.....*	279	89,12		Stück		
Rohrbogen 40°	Ø 60 mm	BR B40 DN 60.....*	279	44,56		Stück		
Rohrbogen 72°	Ø 60 mm	BR B72 DN 60.....*	279	44,56		Stück		
Rohrbogen 85°	Ø 60 mm	BR B85 DN 60.....*	279	44,56		Stück		
Abzweig	Ø 60 mm	BR AZ DN 60.....*	279	100,41		Stück		
Aufsteckmuffe		BR AM DN 60.....*	279	25,79		Stück		
Speier 25 cm	Ø 50 mm	BR SP25 DN 50.....*	279	83,98		Stück		
Speier 40 cm	Ø 50 mm	BR SP40 DN 50.....*	279	91,12		Stück		
Rohrschellen-Set	2 St. Rohrschellen Schraubstift 100 mm	BR RS100 DN 60.....*	279	17,88		Stück		
Rohrschellen-Set	2 St. Rohrschellen Schraubstift 200 mm	BR RS200 DN 60.....*	279	19,29		Stück		
Summe								

Preise sind ausschließlich MwSt. Bei Bestellung Art.-Nr. mit Farbe ergänzen (z.B. RSR 100 PG). Alle Preise laut gültiger Bild-Preisliste PS 22.
*Bitte ergänzen Sie laut Bild-Preisliste PS 22. **Preis abhängig von der Profilhöhe/Fliesendicke und/oder vom Material.

Bitte beachten Sie: Zum 01.08.2022 erhöhen wir unsere Preise um 7,5 %. Die aktualisierte Preisliste im Excelformat und verschiedenen Datenaustauschformaten können Sie auf unserer Webseite herunterladen (<https://www.schlueter.de/aktuelle-bildpreislisten.aspx>).

Achtung: Die Erhöhung von 7,5 % ist zu den hier gezeigten Preisen zu addieren.
Vielen Dank für Ihr Verständnis. Bei Fragen stehen wir Ihnen gerne zur Verfügung!

Nutzen Sie dieses Formular direkt zur Bestellung per **Telefax / E-Mail** bei Ihrem Fachgroßhändler.

Datum _____ Unterschrift _____

Firma / Stempel _____

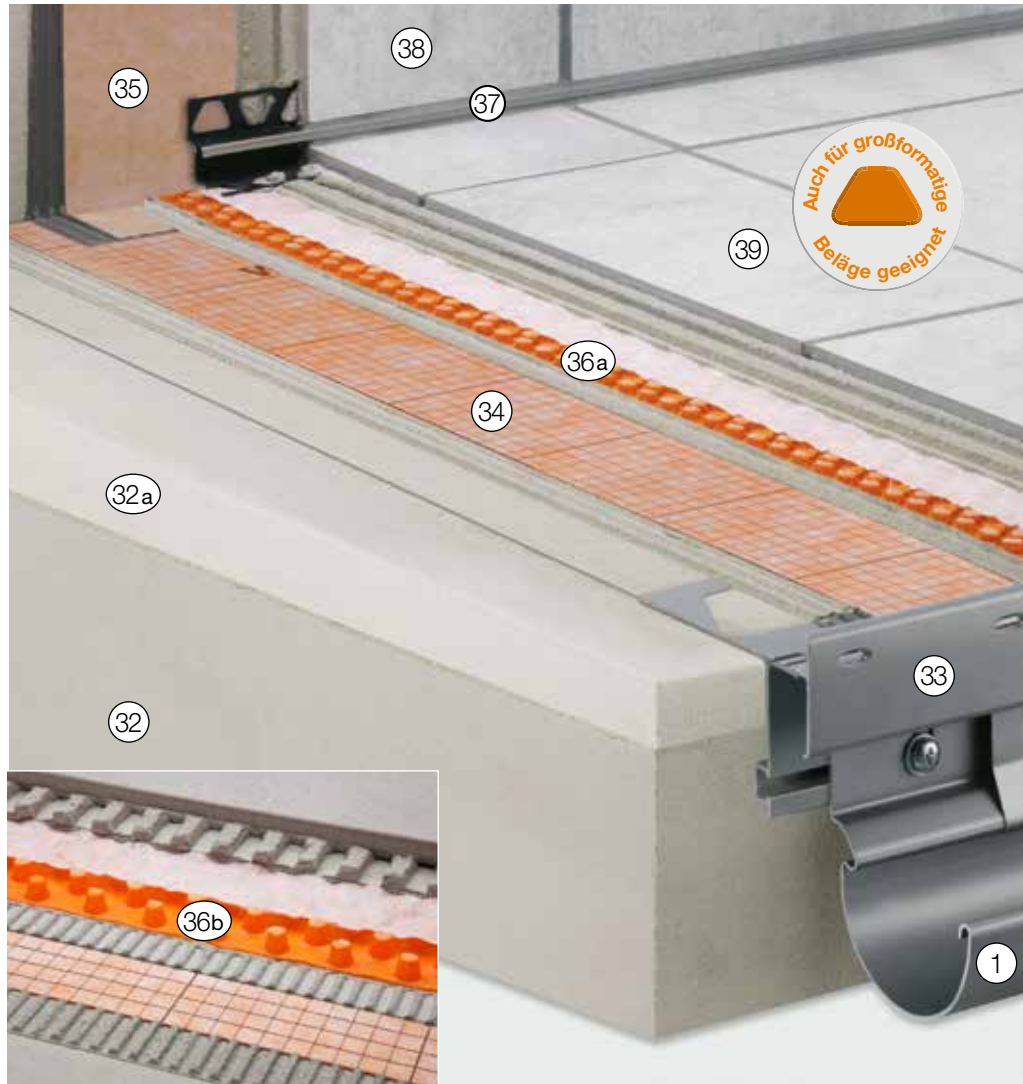


Balkonkonstruktion 2 mit Schlüter®-KERDI und Schlüter®-DITRA-DRAIN

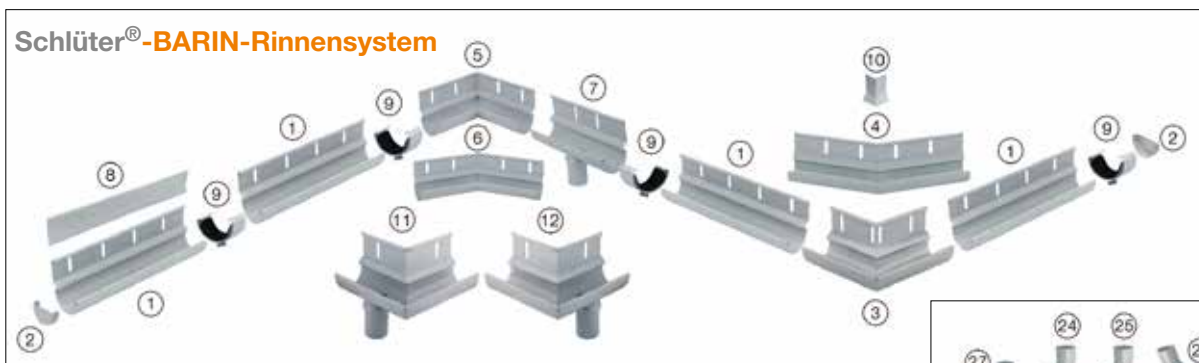
Verbundabdichtung - Verbunddrainage - Verbundentkopplung

Die an der Oberfläche mit ausreichendem Gefälle ausgebildete Tragkonstruktion wird von der Verbundabdichtung Schlüter-KERDI gegen eindringendes Wasser geschützt. Auf die Abdichtung wird die Verbunddrainage Schlüter-DITRA-DRAIN im Dünnbettmörtel verlegt. Mit DITRA-DRAIN wird der im Verbund darauf verlegte Keramikbelag ganzflächig unterlüftet, wodurch eine schnelle und gleichmäßige Trocknung/Erhärtung des Dünnbettmörtels erfolgt. Auftretende Spannungen werden durch die Entkopplungsfunktion von DITRA-DRAIN neutralisiert.

- ①-③① **Schlüter®-BARIN** Rinnensystem zur Entwässerung von Balkonen und Terrassen mit komplettem Systemzubehör
- ③② **Betonkragplatte**
- ③②a **Gefälleestrich**
- ③③ **Schlüter®-BARA-RTKE**
Randprofil mit Tropfkante und Aufnahmevorrichtung für das Rinnensystem Schlüter-BARIN.
Drainage-Öffnungsschlitze sind freizuhalten!
- ③④ **Schlüter®-KERDI**
Verbundabdichtung aus Polyethylen.
Stoßverklebung mit Schlüter-KERDI-COLL-L Dichtkleber
- ③⑤ **Schlüter®-KERDI-KEBA**
Dichtband aus Polyethylen mit beidseitig aufkaschiertem Vliesgewebe zur Verankerung im Dichtkleber Schlüter-KERDI-COLL-L für die Herstellung dichter Wandanschlüsse (KEBA 100/250), Bahnenstöße und Verbindungen
- ③⑥a **Schlüter®-DITRA-DRAIN 4**
Verbunddrainagematte aus Polyethylen, in Dünnbettmörtel verlegt, mit den Funktionen Verbunddrainage, Unterlüftung und Verbundentkopplung.
- ③⑥b **Schlüter®-DITRA-DRAIN 8**
Verbunddrainagematte speziell für große Flächen und Treppenkonstruktionen.
- ③⑦ **Schlüter®-DILEX-EKE oder -EF**
Einteiliges Eckprofil für den flexiblen Boden-/Wandanschluss von Balkonen (für Terrassen: Schlüter-DILEX-EK oder -RF)
- ③⑧ **Sockelfliesen**
- ③⑨ **Keramik-/ Feinsteinzeugfliesen oder Natursteinplatten**
Bei privat oder mäßige gewerblich genutzten Balkonen/Terrassen gelten folgende Mindestanforderungen:
 - Schlüter®-DITRA-DRAIN 4
Format: ab 5 x 5 cm, Dicke: ab 5 mm
 - Schlüter®-DITRA-DRAIN 8
Format: ab 10 x 10 cm, Dicke: ab 8 mm
 Großformate können ohne weitere Einschränkung mit einem hydraulisch abbindenden, wasser- und witterungsbeständigen Dünnbettmörtel verlegt werden.



Weitere mögliche Anschlussprofile siehe „Konstruktionsaufbauten A: Frei auskragende Balkone“



Bestellformulare als Kopiervorlage umseitig!

Fax: Nutzen Sie dieses Formular als Kopiervorlage zur direkten Bestellung bei Ihrem Fachgroßhändler.

E-Mail: Bestellformulare als aktiv auszufüllendes PDF finden Sie als Download unter:

www.schluter.de/downloads.aspx

Balkonkonstruktion 2 mit Schlüter®-KERDI und Schlüter®-DITRA-DRAIN

Art. Bezeichnung	Abb.	Art.-Nr.	PS 22 Seite	VK-Preis € pro Einheit	Menge	Einheit	Gesamtpreis
Schlüter®-DITRA-DRAIN 4 25 m Rolle	36a	DITRA-DRAIN 25M	245	19,81		m ²	
Schlüter®-DITRA-DRAIN 4 10 m Rolle	36a	DITRA-DRAIN 10M	245	21,95		m ²	
Schlüter®-DITRA-DRAIN 8 12,5 m Rolle	36b	DITRA-DRAIN 8 12M	246	21,03		m ²	
Schlüter®-KERDI-200 30 m Rolle	34	KERDI 200	244	17,84		m ²	
Schlüter®-KERDI-200 10 m Rolle	34	KERDI 200 / 10M	244	19,60		m ²	
Schlüter®-KERDI-200 5 m Rolle	34	KERDI 200 / 5M	244	21,72		m ²	
Schlüter®-KERDI-KEBA 30 m Rolle	35	KEBA 100/	149**		m	
Schlüter®-KERDI-KEBA 5 m Rolle	35	KEBA 100//5M*	149**		m	
Schlüter®-KERDI-COLL-L 1,85 kg	o. Abb.	KERDI-COLL-L 185	154	11,92		kg	
Schlüter®-KERDI-COLL-L 4,25 kg	o. Abb.	KERDI-COLL-L	154	9,81		kg	
Schlüter®-DILEX-BWB 10 mm breit, 2,5 m	o. Abb.	BWB	96**		m	
Schlüter®-DILEX-EKE Eckprofil 2,5 m	37	EKE U* / O	105	6,38		m	
Schlüter®-DILEX-EF Eckprofil 2,5 m	37	EF	105	6,38		m	
Schlüter®-JOLLY 2,5 m	o. Abb.	J	50-51**		m	
Schlüter®-RONDEC 2,5 m	o. Abb.	RO	40-46**		m	
Schlüter®-QUADEC 2,5 m	o. Abb.	Q	30-37**		m	
Schlüter®-TROBA-LINE-TL	o. Abb.	TL	254-257**		Stück	
Schlüter®-BARA-RTKE 2,5 m	33	RTKE	260**		m	
Schlüter®-BARA-RTKE Außenecke 90°	o. Abb.	E 90 / RTKE	260	55,07		Stück	
Schlüter®-BARA-RTKE Außenecke 135°	o. Abb.	E135 / RTKE	260	55,07		Stück	
Schlüter®-BARA-RTKE Innenecke 90°	o. Abb.	I90 / RTKE	260	55,07		Stück	
Schlüter®-BARA-RTKE/V Verbinder	o. Abb.	V / RTKE	260	3,08		Stück	
BARIN-Set Rinne 2,50 m 1 St. Rinne 2,50 m ① je 1 St. Abdeckprofil 2,50 + 0,50 m ② 1 St. Verbinder ③ 8 St. Schrauben	1 · 8 · 9	BSR4 R 250	278	137,00		Set	
BARIN-Set Rinne 1,50 m 1 St. Rinne 1,50 m ① je 1 St. Abdeckprofil 1,50 m + 0,50 m ② 1 St. Verbinder ③, 4 St. Schrauben	1 · 8 · 9	BSR4 R 150	278	80,92		Set	
BARIN-Set Endkappe 2 St. Endkappen ② 2 St. Verbinder ③	2 · 9	BSR4 E 2	278	28,16		Set	
BARIN-Set Außenecke 90° 1 St. Ecke ④, 2 St. Verbinder ③ 1 St. Abdeckprofil Ecke ⑩	3 · 9 · 10	BSR4 EWG 90	278	92,42		Set	
BARIN-Set Außenecke 90° mit Ablauf links 1 St. Ecke ⑪ 2 St. Verbinder ③ 1 St. Abdeckprofil Ecke ⑩	11 · 9 · 10	BSR4 E90 L DN60	278	117,88		Set	
BARIN-Set Außenecke 90° mit Ablauf rechts 1 St. Ecke ⑫ 2 St. Verbinder ③ 1 St. Abdeckprofil Ecke ⑩	12 · 9 · 10	BSR4 E90 R DN60	278	117,88		Set	
BARIN-Set Außenecke 135° 1 St. Ecke ④ 2 St. Verbinder ③ 1 St. Abdeckprofil Ecke ⑩	4 · 9 · 10	BSR4 EWG 135	278	92,42		Set	
BARIN-Set Innenecke 90° 1 St. Ecke ⑤, 2 St. Verbinder ③	5 · 9	BSR4 IWG 90	278	92,42		Set	
BARIN-Set Innenecke 135° 1 St. Ecke ⑥, 2 St. Verbinder ③	6 · 9	BSR4 IWG 135	278	92,42		Set	
BARIN-Set Ablauf 1 St. Rinne 20 cm mit Ablaufstützen ⑦ 2 St. Verbinder ③ 2 St. Schrauben	7 · 9	BSR4 A DN 60	278	42,31		Set	
Fallrohr, 1,00 m	Ø 60 mm	21 BR 100 DN 60	279	38,79		Stück	
Fallrohr, 2,50 m	Ø 60 mm	21 BR 250 DN 60	279	89,12		Stück	
Rohrbogen 40°	Ø 60 mm	23 BR B40 DN 60	279	44,56		Stück	
Rohrbogen 72°	Ø 60 mm	24 BR B72 DN 60	279	44,56		Stück	
Rohrbogen 85°	Ø 60 mm	25 BR B85 DN 60	279	44,56		Stück	
Abzweig	Ø 60 mm	26 BR AZ DN 60	279	100,41		Stück	
Aufsteckmuffe		28 BR AM DN 60	279	25,79		Stück	
Speier 25 cm	Ø 50 mm	27 BR SP25 DN 50	279	83,98		Stück	
Speier 40 cm	Ø 50 mm	27 BR SP40 DN 50	279	91,12		Stück	
Rohrschellen-Set	2 St. Rohrschellen Schraubstift 100 mm	22 BR RS100 DN 60	279	17,88		Stück	
Rohrschellen-Set	2 St. Rohrschellen Schraubstift 200 mm	22 BR RS200 DN 60	279	19,29		Stück	

Preise sind ausschließlich MwSt. Bei Bestellung Art.-Nr. mit Farbe ergänzen (z.B. RSR 100 PG). Alle Preise laut gültiger Bild-Preisliste PS 22.
*Bitte ergänzen Sie laut Bild-Preisliste PS 22. **Preis abhängig von der Profilhöhe/Fliesendicke und/oder vom Material.

Summe

Bitte beachten Sie: Zum 01.08.2022 erhöhen wir unsere Preise um 7,5 %. Die aktualisierte Preisliste im Excelformat und verschiedenen Datenaustauschformaten können Sie auf unserer Webseite herunterladen (<https://www.schlueter.de/aktuelle-bildpreislisten.aspx>).
Achtung: Die Erhöhung von 7,5 % ist zu den hier gezeigten Preisen zu addieren.
Vielen Dank für Ihr Verständnis. Bei Fragen stehen wir Ihnen gerne zur Verfügung!

Nutzen Sie dieses Formular direkt zur Bestellung per **Telefax / E-Mail** bei Ihrem Fachgroßhändler.

Datum _____ Unterschrift _____ Firma / Stempel _____



Balkonkonstruktion 3 mit Schlüter®-TROBA-PLUS, Schlüter®-BEKOTEC-DRAIN und Schlüter®-DITRA-DRAIN

Abdichtung - Dünnschichtige Lastverteilungsschicht - Verbunddrainage - Verbundentkopplung

Die an der Oberfläche mit ausreichendem Gefälle ausgebildete Tragkonstruktion wird von einer Abdichtung gemäß DIN 18531 gegen eindringendes Wasser geschützt. Zwischen Abdichtung und Lastverteilungsschicht (Estrich) wird zur Sickerwasserableitung Schlüter-TROBA-PLUS als Drainage verlegt. Die Lastverteilungsschicht wird dünn-schichtig im Schlüter-BEKOTEC-DRAIN System ausgeführt. Zwischen Estrich und Fliesenbelag wird die kapillarpassive Verbunddrainage Schlüter-DITRA-DRAIN in Dünnbettmörtel verlegt. Damit wird eine ganzflächige Unterlüftung des Oberbelags erzielt, wodurch eine schnelle und gleichmäßige Trocknung/Erhärtung des Dünnbettmörtels erfolgt. Auftretende Spannungen werden durch die Entkopplungsfunktion von DITRA-DRAIN neutralisiert.

- ①-③① **Schlüter®-BARIN** Rinnensystem zur Entwässerung von Balkonen und Terrassen aus farbig beschichtetem Aluminium mit komplettem Systemzubehör
- ③② **Betonkragplatte**
- ③②a **Gefälleestrich** Voraussetzung für ein Funktionieren der Konstruktion ist ein ausreichendes Gefälle (1,5 - 2%) zur Entwässerung
- ③③ **Schlüter®-BARA-RTK** Randprofil mit Tropfkante und Aufnahmevorrichtung für das Rinnensystem Schlüter-BARIN
- ③④ **Bauwerksabdichtung gemäß DIN 18531**
- ③⑤ **Schlüter®-TROBA-PLUS** Kapillarpassive Flächendrainage zur wirksamen Abführung von Sickerwasser und ganzflächigen Unterlüftung.
- ③⑥ **Schlüter®-BEKOTEC-DRAIN** Dünnschichtige Lastverteilungsschicht als System für rissfreie und funktionssichere schwimmende Estriche. (Zementestrich CT - C25 - F4 oder Einkornmörtel)
- ③⑦a **Schlüter®-DITRA-DRAIN 4** Verbunddrainagematte aus Polyethylen, in Dünnbettmörtel verlegt, mit den Funktionen Verbunddrainage, Unterlüftung und Verbundentkopplung.
- ③⑦b **Schlüter®-DITRA-DRAIN 8** Verbunddrainagematte speziell für große Flächen und Treppenkonstruktionen.
- ③⑧ **Schlüter®-KERDI-KEBA** Dichtband aus Polyethylen mit beidseitig aufkaschiertem Vliesgewebe zur Verankerung im Dichtkleber Schlüter-KERDI-COLL-L für die Herstellung dichter Wandanschlüsse (KEBA 100/250), Bahnenstöße und Verbindungen
- ③⑨ **Schlüter®-DILEX-EKE** oder **-EF** Einteiliges Eckprofil für den flexiblen Boden-/Wandanschluss von Balkonen (für Terrassen: Schlüter-DILEX-EK oder -RF)
- ④① **Schlüter®-RONDEC**, **-JOLLY** oder **-QUADEC** Profile für saubere Sockelfliesenabschlüsse. Lieferbar in zahlreichen unterschiedlichen

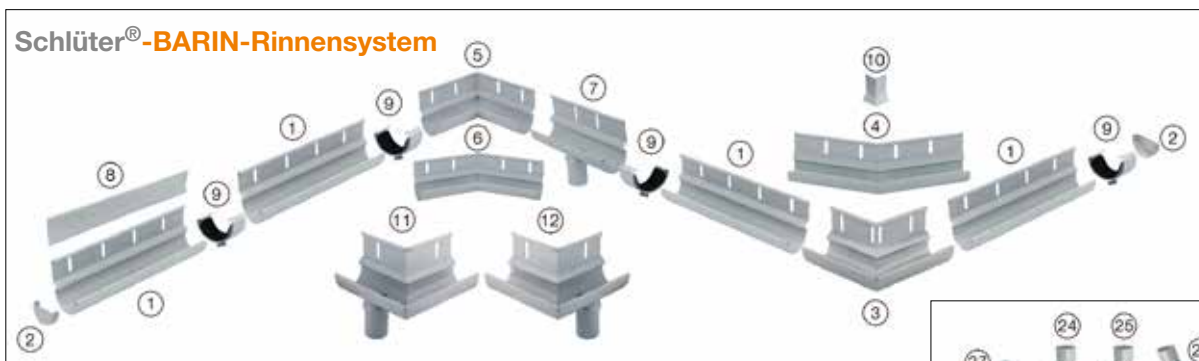


Weitere mögliche Anschlussprofile siehe „Konstruktionsaufbauten A: Frei auskragende Balkone“

Farben und Oberflächen.
Material: Edelstahl oder Aluminium farbig beschichtet

④① **Schlüter®-BARA-RT**
Randprofil mit Abschlusschenkel und Tropfkante.
Entwässerungsmöglichkeit beachten!

④② **Keramik-/ Feinsteinzeugfliesen oder Natursteinplatten**
Verlegung - auch Großformate - mit einem hydraulisch abdichtenden, wasser- und frostbeständigen Dünnbettmörtel.



Bestellformulare als Kopiervorlage umseitig!

Fax: Nutzen Sie dieses Formular als Kopiervorlage zur direkten Bestellung bei Ihrem Fachgroßhändler.

E-Mail: Bestellformulare als aktiv auszufüllendes PDF finden Sie als Download unter:
www.schlueeter.de/downloads.aspx

Balkonkonstruktion 3 mit Schlüter®-TROBA-PLUS, Schlüter®-BEKOTEC-DRAIN und Schlüter®-DITRA-DRAIN

Art. Bezeichnung	Abb.	Art.-Nr.	PS 22 Seite	VK-Preis € pro Einheit	Menge	Einheit	Gesamt-preis
Schlüter®-TROBA-PLUS	35	TROBA-PLUS	247**		m ²	
Schlüter®-BEKOTEC-DRAIN	36	EN23FD	246	16,37		m ²	
Schlüter®-DITRA-DRAIN 4 25 m Rolle	37a	DITRA-DRAIN 25M	245	19,81		m ²	
Schlüter®-DITRA-DRAIN 4 10 m Rolle	37a	DITRA-DRAIN 10M	245	21,95		m ²	
Schlüter®-DITRA-DRAIN 8 12,5 m Rolle	37b	DITRA-DRAIN 8 12M	246	21,03		m ²	
Schlüter®-KERDI-KEBA 30 m Rolle	38	KEBA 100/	149**		m	
Schlüter®-KERDI-KEBA 5 m Rolle	38	KEBA 100/	149**		m	
Schlüter®-KERDI-COLL-L 1,85 kg	o. Abb.	KERDI-COLL-L 185	154	11,92		kg	
Schlüter®-KERDI-COLL-L 4,25 kg	o. Abb.	KERDI-COLL-L	154	9,81		kg	
Schlüter®-DILEX-BWB 10 mm breit, 2,5 m	o. Abb.	BWB	96**		m	
Schlüter®-DILEX-EKE Eckprofil 2,5 m	39	EKE U	105	6,38		m	
Schlüter®-DILEX-EF Eckprofil 2,5 m	39	EF	105	6,38		m	
Schlüter®-JOLLY 2,5 m	40	J	50-51**		m	
Schlüter®-RONDEC 2,5 m	40	RO	40-46**		m	
Schlüter®-QUADEC 2,5 m	40	Q	30-37**		m	
Schlüter®-TROBA-LINE-TL	o. Abb.	TL	254-257**		Stück	
Schlüter®-BARA-RT 2,5 m	41	RT	269**		m	
Schlüter®-BARA-RT Außenecke 90°	o. Abb.	E90 / RT	269**		Stück	
Schlüter®-BARA-RT/V Verbinder	o. Abb.	V / RT	269**		Stück	
Schlüter®-BARA-RTK 2,5 m	33	RTK 30	259	37,77		m	
Schlüter®-BARA-RTK Außenecke 90°	o. Abb.	E 90 / RTK 30	259	47,96		Stück	
Schlüter®-BARA-RTK Außenecke 135°	o. Abb.	E135 / RTK 30	259	52,81		Stück	
Schlüter®-BARA-RTK Innenecke 90°	o. Abb.	I90 / RTK 30	259	47,96		Stück	
Schlüter®-BARA-RT/V Verbinder	o. Abb.	V / RT 30	259	2,83		Stück	
BARIN-Set Rinne 2,50 m <i>1 St. Rinne 2,50 m ① je 1 St. Abdeckprofil 2,50 + 0,50 m ② 1 St. Verbinder ③, 8 St. Schrauben</i>	1 · 8 · 9	BSR4 R 250	278	137,00		Set	
BARIN-Set Rinne 1,50 m <i>1 St. Rinne 1,50 m ① je 1 St. Abdeckprofil 1,50 m + 0,50 m ② 1 St. Verbinder ③, 4 St. Schrauben</i>	1 · 8 · 9	BSR4 R 150	278	80,92		Set	
BARIN-Set Endkappe <i>2 St. Endkappen ②, 2 St. Verbinder ③</i>	2 · 9	BSR4 E 2	278	28,16		Set	
BARIN-Set Außenecke 90° <i>1 St. Ecke ④, 2 St. Verbinder ③ 1 St. Abdeckprofil Ecke ⑩</i>	3 · 9 · 10	BSR4 EWG 90	278	92,42		Set	
BARIN-Set Außenecke 90° mit Ablauf links <i>1 St. Ecke ⑪ 2 St. Verbinder ③ 1 St. Abdeckprofil Ecke ⑩</i>	11 · 9 · 10	BSR4 E90 L DN60	278	117,88		Set	
BARIN-Set Außenecke 90° mit Ablauf rechts <i>1 St. Ecke ⑫ 2 St. Verbinder ③ 1 St. Abdeckprofil Ecke ⑩</i>	12 · 9 · 10	BSR4 E90 R DN60	278	117,88		Set	
BARIN-Set Außenecke 135° <i>1 St. Ecke ④, 2 St. Verbinder ③ 1 St. Abdeckprofil Ecke ⑩</i>	4 · 9 · 10	BSR4 EWG 135	278	92,42		Set	
BARIN-Set Innenecke 90° <i>1 St. Ecke ⑤, 2 St. Verbinder ③</i>	5 · 9	BSR4 IWG 90	278	92,42		Set	
BARIN-Set Innenecke 135° <i>1 St. Ecke ⑥, 2 St. Verbinder ③</i>	6 · 9	BSR4 IWG 135	278	92,42		Set	
BARIN-Set Ablauf <i>1 St. Rinne 20 cm mit Ablaufstützen ⑦ 2 St. Verbinder ③ 2 St. Schrauben</i>	7 · 9	BSR4 A DN 60	278	42,31		Set	
Fallrohr, 1,00 m	Ø 60 mm	BR 100 DN 60	279	38,79		Stück	
Fallrohr, 2,50 m	Ø 60 mm	BR 250 DN 60	279	89,12		Stück	
Rohrbogen 40°	Ø 60 mm	BR B40 DN 60	279	44,56		Stück	
Rohrbogen 72°	Ø 60 mm	BR B72 DN 60	279	44,56		Stück	
Rohrbogen 85°	Ø 60 mm	BR B85 DN 60	279	44,56		Stück	
Abzweig	Ø 60 mm	BR AZ DN 60	279	100,41		Stück	
Aufsteckmuffe		BR AM DN 60	279	25,79		Stück	
Speier 25 cm	Ø 50 mm	BR SP25 DN 50	279	83,98		Stück	
Speier 40 cm	Ø 50 mm	BR SP40 DN 50	279	91,12		Stück	
Rohrschellen-Set <i>2 St. Rohrschellen Schraubstift 100 mm</i>		BR RS100 DN 60	279	17,88		Stück	
Rohrschellen-Set <i>2 St. Rohrschellen Schraubstift 200 mm</i>		BR RS200 DN 60	279	19,29		Stück	

Preise sind ausschließlich MwSt. Bei Bestellung Art.-Nr. mit Farbe ergänzen (z.B. RSR 100 PG). Alle Preise laut gültiger Bild-Preisliste PS 22.

*Bitte ergänzen Sie laut Bild-Preisliste PS 22. **Preis abhängig von der Profilhöhe/Fliesendicke und/oder vom Material.

Summe

Bitte beachten Sie: Zum 01.08.2022 erhöhen wir unsere Preise um 7,5 %. Die aktualisierte Preisliste im Excelformat und verschiedenen Datenaustauschformaten können Sie auf unserer Webseite herunterladen (<https://www.schlueter.de/aktuelle-bildpreislisten.aspx>).

Achtung: Die Erhöhung von 7,5 % ist zu den hier gezeigten Preisen zu addieren.
Vielen Dank für Ihr Verständnis. Bei Fragen stehen wir Ihnen gerne zur Verfügung!

Nutzen Sie dieses Formular direkt zur Bestellung per **Telefax / E-Mail** bei Ihrem Fachgroßhändler.

Datum

Unterschrift

Firma / Stempel



Balkonkonstruktion 4 mit Schlüter®-TROBA-PLUS 8G und Schlüter®-BEKOTEC-DRAIN

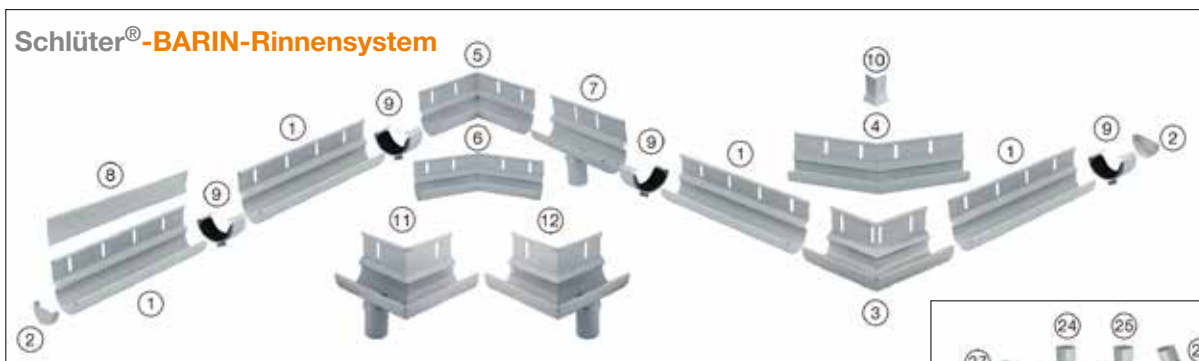
Abdichtung - Flächendrainage - Dünnschichtige Belagskonstruktion - Einkornmörtel

Die an der Oberfläche mit ausreichendem Gefälle ausgebildete Tragkonstruktion wird von einer Abdichtung gemäß DIN 18531 oder alternativ mit Schlüter-KERDI gegen eindringendes Wasser geschützt. Zwischen Abdichtung und Lastverteilungsschicht (Estrich) wird zur Sickerwasserableitung Schlüter-TROBA-PLUS 8G als Flächendrainage verlegt. Die Lastverteilungsschicht aus Einkornmörtel wird dünn-schichtig im Schlüter-BEKOTEC-DRAIN System ausgeführt. Der Fliesenbelag wird frisch in frisch in das Mörtelbett eingebracht.

- ①-⑳ **Schlüter®-BARIN** Rinnensystem zur Entwässerung von Balkonen und Terrassen aus farbig beschichtetem Aluminium mit komplettem Systemzubehör
- ㉑ **Betonkragplatte**
- ㉒a **Gefälleestrich**
Voraussetzung für ein Funktionieren der Konstruktion ist ein ausreichendes Gefälle (1,5 - 2%) zur Entwässerung
- ㉓ **Schlüter®-BARA-RTK**
Randprofil mit Tropfkante und Aufnahmevorrichtung für das Rinnensystem Schlüter-BARIN
- ㉔ **Bauwerksabdichtung gemäß DIN 18531**
Alternativ: Abdichtung mit **Schlüter-KERDI** (außer Dachterrassen)
- ㉕ **Schlüter®-TROBA-PLUS 8G**
Kapillarpassive Flächendrainage mit Gittergewebe zur wirksamen Abführung von Sickerwasser und ganzflächigen Unterlüftung
- ㉖ **Schlüter®-BEKOTEC-DRAIN**
Dünnschichtige Mörtelschicht, als System für rissfreie und funktionssichere Fliesen- und Natursteinbeläge, frisch mit einer Kontaktschicht im Mörtelbett aus Zementmörtel oder Einkornmörtel, mit hoher Wasserdurchlässigkeit, verlegt
- ㉗ **Schlüter®-KERDI-KEBA**
Dichtband aus Polyethylen mit beidseitig aufkaschiertem Vliesgewebe zur Verankerung im Dichtkleber Schlüter-KERDI-COLL-L für die Herstellung dichter Wandanschlüsse (KEBA 100/250), Bahnenstöße und Verbindungen
- ㉘ **Schlüter®-RONDEC, -JOLLY oder -QUADEC**
Profile für saubere Sockelfliesenabschlüsse. Lieferbar in zahlreichen unterschiedlichen Farben und Oberflächen.
Material: Edelstahl oder Aluminium farbig beschichtet
- ㉙ **Schlüter®-BARA-RT**
Randprofil mit Abschlusschenkel und Tropfkante. *Entwässerungsmöglichkeit beachten!*
- ㉚ **Keramikfliesen oder Natursteinplatten**
Verlegung frisch in frisch auf die Lastverteilungsschicht



Weitere mögliche Anschlussprofile siehe „Konstruktionsaufbauten A: Frei auskragende Balkone“



Bestellformulare als Kopiervorlage umseitig!

Fax: Nutzen Sie dieses Formular als Kopiervorlage zur direkten Bestellung bei Ihrem Fachgroßhändler.

E-Mail: Bestellformulare als aktiv auszufüllendes PDF finden Sie als Download unter:
www.schlueter.de/downloads.aspx

Balkonstruktion 4 mit Schlüter®-TROBA-PLUS 8G und Schlüter®-BEKOTEC-DRAIN

Art. Bezeichnung	Abb.	Art.-Nr.	PS 22 Seite	VK-Preis € pro Einheit	Menge	Einheit	Gesamtpreis
Schlüter®-KERDI-200 30 m Rolle	34	KERDI 200	244	17,84		m ²	
Schlüter®-KERDI-200 10 m Rolle	34	KERDI 200 / 10M	244	19,60		m ²	
Schlüter®-KERDI-200 5 m Rolle	34	KERDI 200 / 5M	244	21,72		m ²	
Schlüter®-TROBA-PLUS 8G	35	TROBA-PLUS 8G	248	20,36		m ²	
Schlüter®-BEKOTEC-DRAIN	36	EN 23 FD	246	16,37		m ²	
Schlüter®-KERDI-KEBA 30 m Rolle	37	KEBA 100/.....*	149**		m	
Schlüter®-KERDI-KEBA 5 m Rolle	37	KEBA 100/...../5M*	149**		m	
Schlüter®-KERDI-COLL-L 1,85 kg	o. Abb.	KERDI-COLL-L 185	154	11,92		kg	
Schlüter®-KERDI-COLL-L 4,25 kg	o. Abb.	KERDI-COLL-L	154	9,81		kg	
Schlüter®-JOLLY 2,5 m	38	J.....*	50-51**		m	
Schlüter®-RONDEC 2,5 m	38	RO.....*	40-46**		m	
Schlüter®-QUADEC 2,5 m	38	Q.....*	30-37**		m	
Schlüter®-TROBA-LINE-TL	o. Abb.	TL.....*	254-257**		Stück	
Schlüter®-BARA-RT 2,5 m	39	RT.....*	269**		m	
Schlüter®-BARA-RT Außenecke 90°	o. Abb.	E90 / RT.....*	269**		Stück	
Schlüter®-BARA-RT/V Verbinder	o. Abb.	V / RT.....*	269**		Stück	
Schlüter®-BARA-RTK 2,5 m	33	RTK 30.....*	259	37,77		m	
Schlüter®-BARA-RTK Außenecke 90°	o. Abb.	E 90 / RTK 30.....*	259	47,96		Stück	
Schlüter®-BARA-RTK Außenecke 135°	o. Abb.	E135 / RTK 30.....*	259	52,81		Stück	
Schlüter®-BARA-RTK Innenecke 90°	o. Abb.	I90 / RTK 30.....*	259	47,96		Stück	
Schlüter®-BARA-RT/V Verbinder	o. Abb.	V / RT 30.....*	259	2,83		Stück	
BARIN-Set Rinne 2,50 m 1 St. Rinne 2,50 m ❶ je 1 St. Abdeckprofil 2,50 + 0,50 m ❷ 1 St. Verbinder ❸ 8 St. Schrauben	1 · 8 · 9	BSR4 R 250.....*	278	137,00		Set	
BARIN-Set Rinne 1,50 m 1 St. Rinne 1,50 m ❶ je 1 St. Abdeckprofil 1,50 m + 0,50 m ❷ 1 St. Verbinder ❸, 4 St. Schrauben	1 · 8 · 9	BSR4 R 150.....*	278	80,92		Set	
BARIN-Set Endkappe 2 St. Endkappen ❷ 2 St. Verbinder ❸	2 · 9	BSR4 E 2.....*	278	28,16		Set	
BARIN-Set Außenecke 90° 1 St. Ecke ❸, 2 St. Verbinder ❹ 1 St. Abdeckprofil Ecke ❷	3 · 9 · 10	BSR4 EWG 90.....*	278	92,42		Set	
BARIN-Set Außenecke 90° mit Ablauf links 1 St. Ecke ❶ 2 St. Verbinder ❸ 1 St. Abdeckprofil Ecke ❷	11 · 9 · 10	BSR4 E90 L DN60.....*	278	117,88		Set	
BARIN-Set Außenecke 90° mit Ablauf rechts 1 St. Ecke ❷ 2 St. Verbinder ❸ 1 St. Abdeckprofil Ecke ❷	12 · 9 · 10	BSR4 E90 R DN60.....*	278	117,88		Set	
BARIN-Set Außenecke 135° 1 St. Ecke ❹ 2 St. Verbinder ❸ 1 St. Abdeckprofil Ecke ❷	4 · 9 · 10	BSR4 EWG 135.....*	278	92,42		Set	
BARIN-Set Innenecke 90° 1 St. Ecke ❸, 2 St. Verbinder ❹	5 · 9	BSR4 IWG 90.....*	278	92,42		Set	
BARIN-Set Innenecke 135° 1 St. Ecke ❸, 2 St. Verbinder ❹	6 · 9	BSR4 IWG 135.....*	278	92,42		Set	
BARIN-Set Ablauf 1 St. Rinne 20 cm mit Ablaufstutzen ❷ 2 St. Verbinder ❸ 2 St. Schrauben	7 · 9	BSR4 A DN 60.....*	278	42,31		Set	
Fallrohr, 1,00 m Ø 60 mm	21	BR 100 DN 60.....*	279	38,79		Stück	
Fallrohr, 2,50 m Ø 60 mm	21	BR 250 DN 60.....*	279	89,12		Stück	
Rohrbogen 40° Ø 60 mm	23	BR B40 DN 60.....*	279	44,56		Stück	
Rohrbogen 72° Ø 60 mm	24	BR B72 DN 60.....*	279	44,56		Stück	
Rohrbogen 85° Ø 60 mm	25	BR B85 DN 60.....*	279	44,56		Stück	
Abzweig Ø 60 mm	26	BR AZ DN 60.....*	279	100,41		Stück	
Aufsteckmuffe	28	BR AM DN 60.....*	279	25,79		Stück	
Speier 25 cm Ø 50 mm	27	BR SP25 DN 50.....*	279	83,98		Stück	
Speier 40 cm Ø 50 mm	27	BR SP40 DN 50.....*	279	91,12		Stück	
Rohrschellen-Set 2 St. Rohrschellen Schraubstift 100 mm	22	BR RS100 DN 60.....*	279	17,88		Stück	
Rohrschellen-Set 2 St. Rohrschellen Schraubstift 200 mm	22	BR RS200 DN 60.....*	279	19,29		Stück	
						Summe	

Preise sind ausschließlich MwSt. Bei Bestellung Art.-Nr. mit Farbe ergänzen (z.B. RSR 100 PG). Alle Preise laut gültiger Bild-Preisliste PS 22.
*Bitte ergänzen Sie laut Bild-Preisliste PS 22. **Preis abhängig von der Profilhöhe/Fliesendicke und/oder vom Material.

Bitte beachten Sie: Zum 01.08.2022 erhöhen wir unsere Preise um 7,5 %. Die aktualisierte Preisliste im Excelformat und verschiedenen Datenaustauschformaten können Sie auf unserer Webseite herunterladen (<https://www.schlueter.de/aktuelle-bildpreislisten.aspx>).

Achtung: Die Erhöhung von 7,5 % ist zu den hier gezeigten Preisen zu addieren.
Vielen Dank für Ihr Verständnis. Bei Fragen stehen wir Ihnen gerne zur Verfügung!

Nutzen Sie dieses Formular direkt zur Bestellung per **Telefax / E-Mail** bei Ihrem Fachgroßhändler.

Datum _____ Unterschrift _____

Firma / Stempel _____



Balkonkonstruktion 5 mit Schlüter®-TROBA-PLUS und Schlüter®-DITRA-DRAIN

Abdichtung - Drainage - Lastverteilungsschicht - Verbunddrainage - Verbundentkopplung

Die an der Oberfläche mit ausreichendem Gefälle ausgebildete Tragkonstruktion wird von einer Bauwerksabdichtung gemäß DIN 18531 gegen eindringendes Wasser geschützt. Zwischen Abdichtung und Lastverteilungsschicht (Estrich) wird zur Sickerwasserableitung Schlüter-TROBA-PLUS als Drainage verlegt. Die durch Temperaturwechsel auftretenden unterschiedlichen Materialausdehnungen von Fliesen/Naturstein zum Estrich werden durch die Entkopplungsfunktion der auf dem Estrich verlegten Schlüter-DITRA-DRAIN neutralisiert.

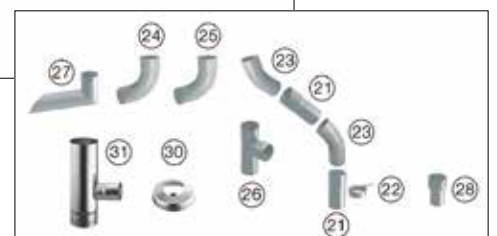
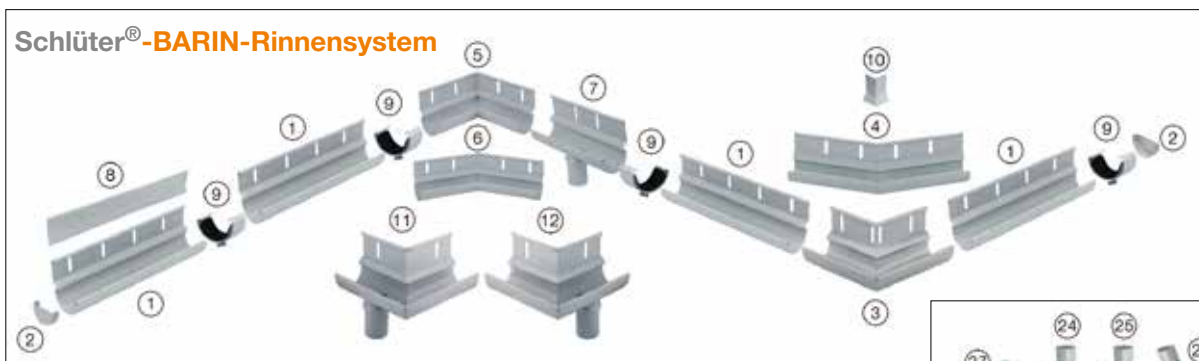
- ①-⑳ **Schlüter®-BARIN** Rinnensystem zur Entwässerung von Balkonen und Terrassen aus farbig beschichtetem Aluminium mit komplettem Systemzubehör
- ㉑ **Betonkragplatte**
- ㉒ **Gefälleestrich**
Voraussetzung für ein Funktionieren der Konstruktion ist ein ausreichendes Gefälle (1,5 - 2%) zur Entwässerung
- ㉓ **Schlüter®-BARA-RTK**
Randprofil mit Tropfkante und Aufnahmevorrichtung für das Rinnensystem Schlüter-BARIN
- ㉔ **Bauwerksabdichtung gemäß DIN 18531**
- ㉕ **Randdämmstreifen**
- ㉖ **Schlüter®-TROBA-PLUS**
Drainagematte zur dauerhaft wirksamen Abführung vom Sickerwasser bei gleichzeitigem Schutz der Abdichtung.
- ㉗ **Schlüter®-BARA-RW** winkelförmiges Abschlussprofil
Entwässerungsmöglichkeit beachten!
- ㉘ **Lastverteilungsschicht** (Estrich)
- ㉙ **Schlüter®-DITRA-DRAIN 4**
Verbunddrainagematte aus Polyethylen, in Dünnbettmörtel verlegt, mit den Funktionen Verbunddrainage, Unterlüftung und Verbundentkopplung.
- ㉚ **Schlüter®-DITRA-DRAIN 8**
Verbunddrainagematte speziell für große Flächen und Treppenkonstruktionen.
- ㉛ **Schlüter®-KERDI-KEBA**
Dichtband aus Polyethylen mit beidseitig aufkaschiertem Vliesgewebe zur Verankerung im Dichtkleber Schlüter-KERDI-COLL-L für die Herstellung dichter Wandanschlüsse (KEBA 100/250), Bahnenstöße und Verbindungen
- ㉜ **Schlüter®-DILEX-EKE** oder **-EF**
Einteiliges Eckprofil für den flexiblen Boden-/Wandanschluss von Balkonen (für Terrassen: Schlüter-DILEX-EK)
- ㉝ **Schlüter®-RONDEC/-JOLLY** oder **-QUADEC**
Profile für saubere Sockelfliesenabschlüsse.



Weitere mögliche Anschlussprofile siehe „Konstruktionsaufbauten A: Frei auskragende Balkone“

Lieferbar in zahlreichen unterschiedlichen Farben und Oberflächen.
Material: Edelstahl oder Aluminium farbig beschichtet

㉞ **Keramikfliesen oder Natursteinplatten**
Verlegung - auch Großformate - mit einem hydraulisch abbindenden wasser- und frostbeständigen Dünnbettmörtel.



Bestellformulare als Kopiervorlage umseitig!

Fax: Nutzen Sie dieses Formular als Kopiervorlage zur direkten Bestellung bei Ihrem Fachgroßhändler.

E-Mail: Bestellformulare als aktiv auszufüllendes PDF finden Sie als Download unter:
www.schluter.de/downloads.aspx

Balkonstruktion 5 mit Schlüter®-TROBA-PLUS und Schlüter®-DITRA-DRAIN

Art. Bezeichnung	Abb.	Art.-Nr.	PS 22 Seite	VK-Preis € pro Einheit	Menge	Einheit	Gesamtpreis
Schlüter®-TROBA-PLUS	36	TROBA-PLUS	247**		m ²	
Schlüter®-DITRA-DRAIN 4 25 m Rolle	39a	DITRA-DRAIN 25M	245	19,81		m ²	
Schlüter®-DITRA-DRAIN 4 10 m Rolle	39a	DITRA-DRAIN 10M	245	21,95		m ²	
Schlüter®-DITRA-DRAIN 8 12,5 m Rolle	39b	DITRA-DRAIN 8 12M	246	21,03		m ²	
Schlüter®-KERDI-KEBA 30 m Rolle	40	KEBA 100/	244**		m	
Schlüter®-KERDI-KEBA 5 m Rolle	40	KEBA 100/	149**		m	
Schlüter®-KERDI-COLL-L 1,85 kg	o. Abb.	KERDI-COLL-L 185	154	11,92		kg	
Schlüter®-KERDI-COLL-L 4,25 kg	o. Abb.	KERDI-COLL-L	154	9,81		kg	
Schlüter®-DILEX-BWB 10 mm breit, 2,5 m	o. Abb.	BWB	96**		m	
Schlüter®-DILEX-EKE Eckprofil 2,5 m	41	EKE U	105	6,38		m	
Schlüter®-DILEX-EF Eckprofil 2,5 m	41	EF	105	6,38		m	
Schlüter®-JOLLY 2,5 m	42	J	50-51**		m	
Schlüter®-RONDEC 2,5 m	42	RO	40-46**		m	
Schlüter®-QUADEC 2,5 m	42	Q	30-37**		m	
Schlüter®-TROBA-LINE-TL	o. Abb.	TL	254-257**		Stück	
Schlüter®-BARA-RW 2,5 m	37	RW	266**		m	
Schlüter®-BARA-RW Außenecke 90°	o. Abb.	E 90 / RW	266**		Stück	
Schlüter®-BARA-RW/V Verbinder	o. Abb.	V / RW	266**		Stück	
Schlüter®-BARA-RTK 2,5 m	33	RTK 30	259	37,77		m	
Schlüter®-BARA-RTK Außenecke 90°	o. Abb.	E 90 / RTK 30	259	47,96		Stück	
Schlüter®-BARA-RTK Außenecke 135°	o. Abb.	E135 / RTK 30	259	52,81		Stück	
Schlüter®-BARA-RTK Innenecke 90°	o. Abb.	I90 / RTK 30	259	47,96		Stück	
Schlüter®-BARA-RT/V Verbinder	o. Abb.	V / RT 30	259	2,83		Stück	
BARIN-Set Rinne 2,50 m 1 St. Rinne 2,50 m ❶ je 1 St. Abdeckprofil 2,50 + 0,50 m ❷ 1 St. Verbinder ❸ 8 St. Schrauben	1 · 8 · 9	BSR4 R 250	278	137,00		Set	
BARIN-Set Rinne 1,50 m 1 St. Rinne 1,50 m ❶ je 1 St. Abdeckprofil 1,50 m + 0,50 m ❷ 1 St. Verbinder ❸, 4 St. Schrauben	1 · 8 · 9	BSR4 R 150	278	80,92		Set	
BARIN-Set Endkappe 2 St. Endkappen ❷, 2 St. Verbinder ❸	2 · 9	BSR4 E 2	278	28,16		Set	
BARIN-Set Außenecke 90° 1 St. Ecke ❹, 2 St. Verbinder ❸ 1 St. Abdeckprofil Ecke ❷	3 · 9 · 10	BSR4 EWG 90	278	92,42		Set	
BARIN-Set Außenecke 90° mit Ablauf links 1 St. Ecke ❶ 2 St. Verbinder ❸ 1 St. Abdeckprofil Ecke ❷	11 · 9 · 10	BSR4 E90 L DN60	278	117,88		Set	
BARIN-Set Außenecke 90° mit Ablauf rechts 1 St. Ecke ❷ 2 St. Verbinder ❸ 1 St. Abdeckprofil Ecke ❷	12 · 9 · 10	BSR4 E90 R DN60	278	117,88		Set	
BARIN-Set Außenecke 135° 1 St. Ecke ❹, 2 St. Verbinder ❸ 1 St. Abdeckprofil Ecke ❷	4 · 9 · 10	BSR4 EWG 135	278	92,42		Set	
BARIN-Set Innenecke 90° 1 St. Ecke ❸, 2 St. Verbinder ❸	5 · 9	BSR4 IWG 90	278	92,42		Set	
BARIN-Set Innenecke 135° 1 St. Ecke ❸, 2 St. Verbinder ❸	6 · 9	BSR4 IWG 135	278	92,42		Set	
BARIN-Set Ablauf 1 St. Rinne 20 cm mit Ablaufstutzen ❷ 2 St. Verbinder ❸ 2 St. Schrauben	7 · 9	BSR4 A DN 60	278	42,31		Set	
Fallrohr, 1,00 m Ø 60 mm	21	BR 100 DN 60	279	38,79		Stück	
Fallrohr, 2,50 m Ø 60 mm	21	BR 250 DN 60	279	89,12		Stück	
Rohrbogen 40° Ø 60 mm	23	BR B40 DN 60	279	44,56		Stück	
Rohrbogen 72° Ø 60 mm	24	BR B72 DN 60	279	44,56		Stück	
Rohrbogen 85° Ø 60 mm	25	BR B85 DN 60	279	44,56		Stück	
Abzweig Ø 60 mm	26	BR AZ DN 60	279	100,41		Stück	
Aufsteckmuffe	28	BR AM DN 60	279	25,79		Stück	
Speier 25 cm Ø 50 mm	27	BR SP25 DN 50	279	83,98		Stück	
Speier 40 cm Ø 50 mm	27	BR SP40 DN 50	279	91,12		Stück	
Rohrschellen-Set 2 St. Rohrschellen Schraubstift 100 mm	22	BR RS100 DN 60	279	17,88		Stück	
Rohrschellen-Set 2 St. Rohrschellen Schraubstift 200 mm	22	BR RS200 DN 60	279	19,29		Stück	

Preise sind ausschließlich MwSt. Bei Bestellung Art.-Nr. mit Farbe ergänzen (z.B. RSR 100 PG). Alle Preise laut gültiger Bild-Preisliste PS 22.

*Bitte ergänzen Sie laut Bild-Preisliste PS 22. **Preis abhängig von der Profilhöhe/Fliesendicke und/oder vom Material.

Summe

Bitte beachten Sie: Zum 01.08.2022 erhöhen wir unsere Preise um 7,5 %. Die aktualisierte Preisliste im Excelformat und verschiedenen Datenaustauschformaten können Sie auf unserer Webseite herunterladen (<https://www.schlueter.de/aktuelle-bildpreislisten.aspx>).

Achtung: Die Erhöhung von 7,5 % ist zu den hier gezeigten Preisen zu addieren.
Vielen Dank für Ihr Verständnis. Bei Fragen stehen wir Ihnen gerne zur Verfügung!

Nutzen Sie dieses Formular direkt zur Bestellung per **Telefax / E-Mail** bei Ihrem Fachgroßhändler.

Datum

Unterschrift

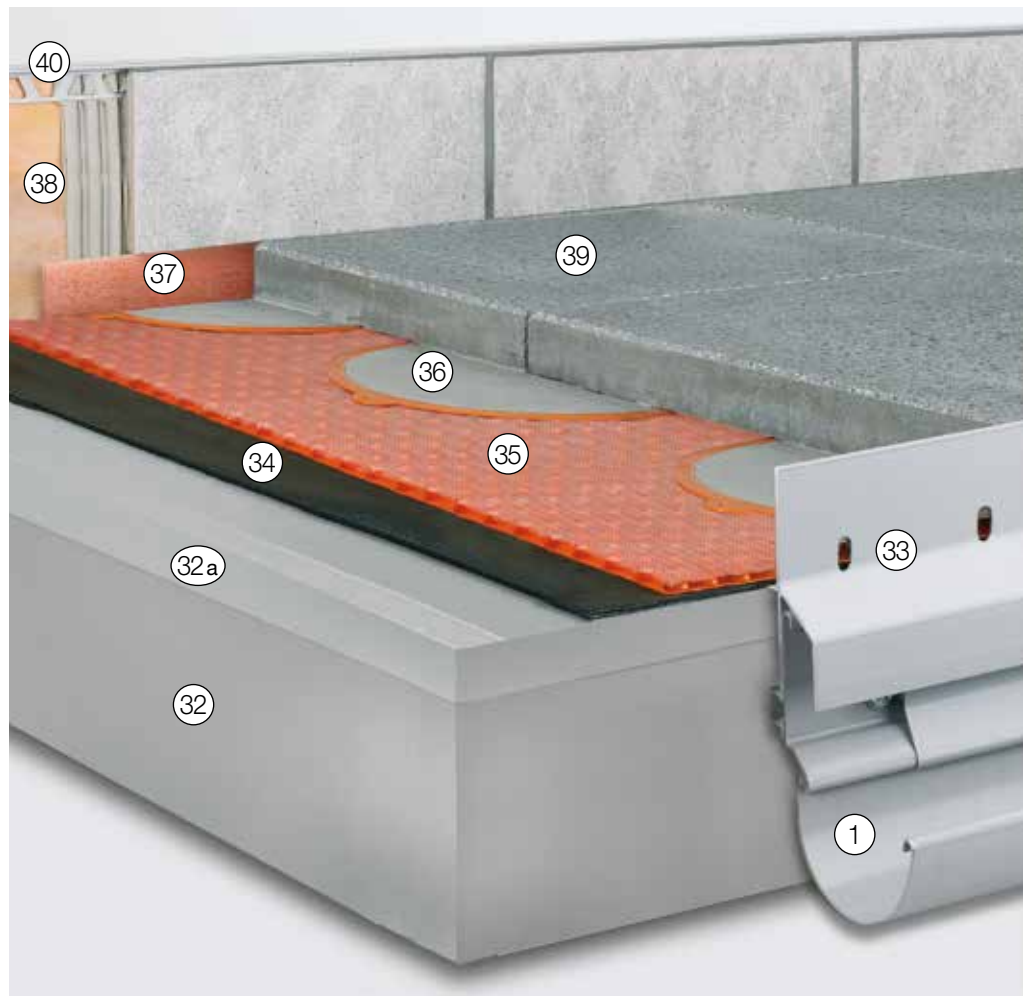
Firma / Stempel



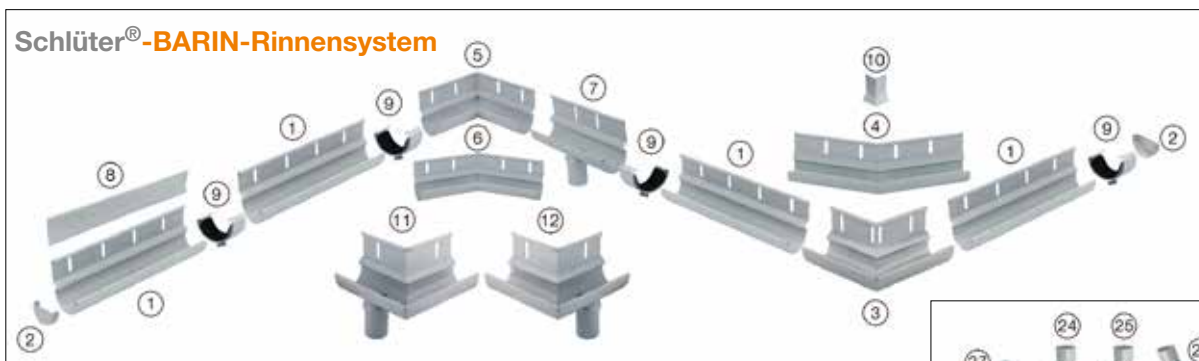
Balkonkonstruktion 6 Lose Verlegung auf Schlüter®-TROBA-PLUS 8G mit Schlüter®-TROBA-STELZ-DR Abdichtung - Flächendrainage - Dünnbett-Mörtelpunkte

Die an der Oberfläche mit ausreichendem Gefälle ausgebildete Tragkonstruktion wird von einer Bauwerksabdichtung gemäß DIN 18531 oder alternativ mit Schlüter-KERDI gegen eindringendes Wasser geschützt. Auf der Abdichtung wird die druckstabile Flächendrainage Schlüter-TROBA-PLUS 8G zur Sickerwasserableitung und als Tragschicht für selbsttragende Plattenelemente verlegt. TROBA-PLUS 8G bildet zudem die Trenn- und Schutzlage der Abdichtung. Die Plattenelemente werden an den Fugenkreuzpunkten (und je nach Belastung zusätzlich im Bereich Plattenmitte) auf definierte Auflageflächen aus Dünnbettmörtel verlegt, die mit wiederverwendbaren Fixiererringen Schlüter-TROBA-STELZ-DR hergestellt werden.

- ①-⑳ **Schlüter®-BARIN** Rinnensystem zur Entwässerung von Balkonen und Terrassen aus farbig beschichtetem Aluminium mit komplettem Systemzubehör
- ㉑ **Betonkragplatte**
- ㉒a **Gefälleestrich** Voraussetzung für ein Funktionieren der Konstruktion ist ein ausreichendes Gefälle (1,5 - 2%) zur Entwässerung
- ㉓ **Schlüter®-BARA-RKLT** Winkelförmiges Abschlussprofil mit Entwässerungsöffnungen für lose verlegte Plattenbeläge.
Drainage-Öffnungsschlitze sind freizuhalten!
- ㉔ **Bauwerksabdichtung gemäß DIN 18531** Alternativ: Abdichtung mit **Schlüter-KERDI** (außer Dachterrassen)
- ㉕ **Schlüter®-TROBA-PLUS 8G** Drainagematte zur dauerhaft wirksamen Abführung vom Sickerwasser bei gleichzeitigem Schutz der Abdichtung.
- ㉖ **Schlüter®-TROBA-STELZ-DR** Schalungsringe für Dünnbettmörtel auf Schlüter-TROBA-PLUS 8G. Können als verlorene Schalung liegen bleiben oder wiederverwendet werden.
- ㉗ **Randdämmstreifen**
- ㉘ **Schlüter®-KERDI-KEBA** Dichtband aus Polyethylen mit beidseitig aufkaschiertem Vliesgewebe zur Verankerung im Dichtkleber Schlüter-KERDI-COLL-L für die Herstellung dichter Wandanschlüsse (KEBA 100/250), Bahnenstöße und Verbindungen
- ㉙ **Großformatige selbsttragende Platten** Betonwerkstein, Naturwerkstein, Keramikelemente
- ㉚ **Schlüter®-RONDEC/ -JOLLY oder -QUADEC** Profile für saubere Sockelfliesenabschlüsse. Lieferbar in zahlreichen unterschiedlichen Farben und Oberflächen. Material: Edelstahl oder Aluminium farbig beschichtet



Weitere mögliche Anschlussprofile siehe „Konstruktionsaufbauten A: Frei auskragende Balkone“



Bestellformulare als Kopiervorlage umseitig!

Fax: Nutzen Sie dieses Formular als Kopiervorlage zur direkten Bestellung bei Ihrem Fachgroßhändler.

E-Mail: Bestellformulare als aktiv auszufüllendes PDF finden Sie als Download unter:
www.schluter.de/downloads.aspx

Balkonkonstruktion 6 - Lose Verlegung auf Schlüter®-TROBA-PLUS 8G mit Schlüter®-TROBA-STELZ-DR

Art. Bezeichnung	Abb.	Art.-Nr.	PS 22 Seite	VK-Preis € pro Einheit	Menge	Einheit	Gesamt- preis	
Schlüter®-KERDI-200 30 m Rolle	34	KERDI 200	244	17,84		m ²		
Schlüter®-KERDI-200 10 m Rolle	34	KERDI 200 / 10M	244	19,60		m ²		
Schlüter®-KERDI-200 5 m Rolle	34	KERDI 200 / 5M	244	21,72		m ²		
Schlüter®-TROBA-PLUS 8G	35	TROBA-PLUS 8G	248	20,36		m ²		
Schlüter®-TROBA-STELZ-DR	36	TROBA-STELZ-DR	250	10,29		10 Stück		
Schlüter®-KERDI-KEBA 30 m Rolle	38	KEBA 100/.....*	149**		m		
Schlüter®-KERDI-KEBA 5 m Rolle	38	KEBA 100/...../5M*	149**		m		
Schlüter®-KERDI-COLL-L 1,85 kg	o. Abb.	KERDI-COLL-L 185	154	11,92		kg		
Schlüter®-KERDI-COLL-L 4,25 kg	o. Abb.	KERDI-COLL-L	154	9,81		kg		
Schlüter®-JOLLY 2,5 m	40	J.....*	50-51**		m		
Schlüter®-RONDEC 2,5 m	40	RO.....*	40-46**		m		
Schlüter®-QUADEC 2,5 m	40	Q.....*	30-37**		m		
Schlüter®-TROBA-LINE-TL	o. Abb.	TL.....*	254-257**		Stück		
Schlüter®-BARA-RKLT 2,5 m	33	RKLT.....*	275**		m		
Schlüter®-BARA-RKLT Außenecke 90°	o. Abb.	E 90 / RKLT.....*	275	77,53		Stück		
Schlüter®-BARA-RKLT Außenecke 135°	o. Abb.	E135 / RKLT.....*	275	77,53		Stück		
Schlüter®-BARA-RKLT Innenecke 90°	o. Abb.	I90 / RKLT 30.....*	275	77,53		Stück		
Schlüter®-BARA-RKLT/V Verbinder	o. Abb.	V / RKL.....*	275	6,18		Stück		
BARIN-Set Rinne 2,50 m <i>1 St. Rinne 2,50 m ① je 1 St. Abdeckprofil 2,50 + 0,50 m ⑧ 1 St. Verbinder ⑨ 8 St. Schrauben</i>	1 · 8 · 9	BSR4 R 250.....*	278	137,00		Set		
BARIN-Set Rinne 1,50 m <i>1 St. Rinne 1,50 m ① je 1 St. Abdeckprofil 1,50 m + 0,50 m ⑧ 1 St. Verbinder ⑨, 4 St. Schrauben</i>	1 · 8 · 9	BSR4 R 150.....*	278	80,92		Set		
BARIN-Set Endkappe <i>2 St. Endkappen ② 2 St. Verbinder ⑨</i>	2 · 9	BSR4 E 2.....*	278	28,16		Set		
BARIN-Set Außenecke 90° <i>1 St. Ecke ③, 2 St. Verbinder ⑨ 1 St. Abdeckprofil Ecke ⑩</i>	3 · 9 · 10	BSR4 EWG 90.....*	278	92,42		Set		
BARIN-Set Außenecke 90° mit Ablauf links <i>1 St. Ecke ① 2 St. Verbinder ⑨ 1 St. Abdeckprofil Ecke ⑩</i>	11 · 9 · 10	BSR4 E90 L DN60.....*	278	117,88		Set		
BARIN-Set Außenecke 90° mit Ablauf rechts <i>1 St. Ecke ⑫ 2 St. Verbinder ⑨ 1 St. Abdeckprofil Ecke ⑩</i>	12 · 9 · 10	BSR4 E90 R DN60.....*	278	117,88		Set		
BARIN-Set Außenecke 135° <i>1 St. Ecke ④ 2 St. Verbinder ⑨ 1 St. Abdeckprofil Ecke ⑩</i>	4 · 9 · 10	BSR4 EWG 135.....*	278	92,42		Set		
BARIN-Set Innenecke 90° <i>1 St. Ecke ⑤, 2 St. Verbinder ⑨</i>	5 · 9	BSR4 IWG 90.....*	278	92,42		Set		
BARIN-Set Innenecke 135° <i>1 St. Ecke ⑥, 2 St. Verbinder ⑨</i>	6 · 9	BSR4 IWG 135.....*	278	92,42		Set		
BARIN-Set Ablauf <i>1 St. Rinne 20 cm mit Ablaufstutzen ⑦ 2 St. Verbinder ⑨ 2 St. Schrauben</i>	7 · 9	BSR4 A DN 60.....*	278	42,31		Set		
Fallrohr, 1,00 m Ø 60 mm	21	BR 100 DN 60.....*	279	38,79		Stück		
Fallrohr, 2,50 m Ø 60 mm	21	BR 250 DN 60.....*	279	89,12		Stück		
Rohrbogen 40° Ø 60 mm	23	BR B40 DN 60.....*	279	44,56		Stück		
Rohrbogen 72° Ø 60 mm	24	BR B72 DN 60.....*	279	44,56		Stück		
Rohrbogen 85° Ø 60 mm	25	BR B85 DN 60.....*	279	44,56		Stück		
Abzweig Ø 60 mm	26	BR AZ DN 60.....*	279	100,41		Stück		
Aufsteckmuffe	28	BR AM DN 60.....*	279	25,79		Stück		
Speier 25 cm Ø 50 mm	27	BR SP25 DN 50.....*	279	83,98		Stück		
Speier 40 cm Ø 50 mm	27	BR SP40 DN 50.....*	279	91,12		Stück		
Rohrschellen-Set <i>2 St. Rohrschellen Schraubstift 100 mm</i>	22	BR RS100 DN 60.....*	279	17,88		Stück		
Rohrschellen-Set <i>2 St. Rohrschellen Schraubstift 200 mm</i>	22	BR RS200 DN 60.....*	279	19,29		Stück		
Summe								

Preise sind ausschließlich MwSt. Bei Bestellung Art.-Nr. mit Farbe ergänzen (z.B. RSR 100 PG). Alle Preise laut gültiger Bild-Preisliste PS 22.
*Bitte ergänzen Sie laut Bild-Preisliste PS 22. **Preis abhängig von der Profilhöhe/Fliesendicke und/oder vom Material.

Bitte beachten Sie: Zum 01.08.2022 erhöhen wir unsere Preise um 7,5 %. Die aktualisierte Preisliste im Excelformat und verschiedenen Datenaustauschformaten können Sie auf unserer Webseite herunterladen (<https://www.schlueter.de/aktuelle-bildpreislisten.aspx>).

Achtung: Die Erhöhung von 7,5 % ist zu den hier gezeigten Preisen zu addieren.
Vielen Dank für Ihr Verständnis. Bei Fragen stehen wir Ihnen gerne zur Verfügung!

Nutzen Sie dieses Formular direkt zur Bestellung per **Telefax / E-Mail** bei Ihrem Fachgroßhändler.

Firma / Stempel

Datum _____ Unterschrift _____



Balkonkonstruktion 7 - Lose Verlegung auf Schlüter®-TROBA-STELZ Mörtelringen

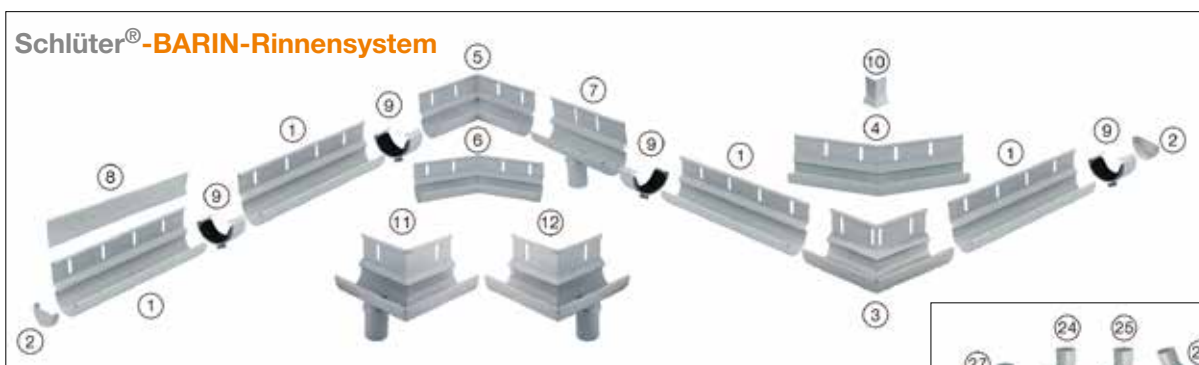
Abdichtung - Flächendrainage - Mörtel-Stelzlager

Die an der Oberfläche mit ausreichendem Gefälle ausgebildete Tragkonstruktion wird von einer Bauwerksabdichtung gemäß DIN 18531 oder alternativ mit Schlüter-KERDI gegen eindringendes Wasser geschützt. Auf der Abdichtung wird Schlüter-TROBA-PLUS 8G verlegt. Schlüter-TROBA-STELZ-MR sind Kunststoffringe, die als Verlegehilfe für großformatige Plattenelemente auf Balkonen und Terrassen dienen. Die 25 mm hohen Kunststoffringe werden an den Fugenkreuzungspunkten der Plattenelemente mit Mörtel ausgefüllt, worauf dann die Plattenelemente verlegt werden.

- ①-③① **Schlüter®-BARIN** Rinnensystem zur Entwässerung von Balkonen und Terrassen aus farbig beschichtetem Aluminium mit komplettem Systemzubehör
- ③② **Betonkragplatte**
- ③②a **Gefälleestrich**
Voraussetzung für ein Funktionieren der Konstruktion ist ein ausreichendes Gefälle (1,5 - 2%) zur Entwässerung
- ③③ **Schlüter®-BARA-RKLT**
Winkelförmiges Abschlussprofil mit Entwässerungsöffnungen für lose verlegte Plattenbeläge.
Drainage-Öffnungsschlitze sind freizuhalten!
- ③④ **Bauwerksabdichtung gemäß DIN 18531**
Alternativ: Abdichtung mit **Schlüter-KERDI** (außer Dachterrassen)
- ③⑤ **Schlüter®-TROBA-PLUS 8G**
Drainagematte zur dauerhaft wirksamen Abführung vom Sickerwasser bei gleichzeitigem Schutz der Abdichtung.
- ③⑥ **Schlüter®-TROBA-STELZ-MR**
Kunststoffring aus Polyethylen zur späteren Verfüllung mit Frischmörtel (bevorzugt Einkornmörtel)
- ③⑦ **Randdämmstreifen**
- ③⑧ **Schlüter®-KERDI-KEBA**
Dichtband aus Polyethylen mit beidseitig aufkaschiertem Vliesgewebe zur Verankerung im Dichtkleber Schlüter-KERDI-COLL-L für die Herstellung dichter Wandanschlüsse (KEBA 100/250), Bahnenstöße und Verbindungen
- ③⑨ **Großformatige selbsttragende Platten**
Betonwerkstein, Naturwerkstein, Keramikelemente
- ④① **Schlüter®-RONDEC / -JOLLY oder -QUADEC**
Profile für saubere Sockelfliesenabschlüsse. Lieferbar in zahlreichen unterschiedlichen Farben und Oberflächen.
Material: Edelstahl oder Aluminium farbig beschichtet



Weitere mögliche Anschlussprofile siehe „Konstruktionsaufbauten A: Frei auskragende Balkone“



Bestellformulare als Kopiervorlage umseitig!

Fax: Nutzen Sie dieses Formular als Kopiervorlage zur direkten Bestellung bei Ihrem Fachgroßhändler.

E-Mail: Bestellformulare als aktiv auszufüllendes PDF finden Sie als Download unter:
www.schluter.de/downloads.aspx

Balkonstruktion 7 - Lose Verlegung auf Schlüter®-TROBA-STELZ Mörtelringen

Art. Bezeichnung	Abb.	Art.-Nr.	PS 22 Seite	VK-Preis € pro Einheit	Menge	Einheit	Gesamtpreis	
Schlüter®-KERDI-200 30 m Rolle	34	KERDI 200	244	17,84		m ²		
Schlüter®-KERDI-200 10 m Rolle	34	KERDI 200 / 10M	244	19,60		m ²		
Schlüter®-KERDI-200 5 m Rolle	34	KERDI 200 / 5M	244	21,72		m ²		
Schlüter®-TROBA-PLUS 8G	35	TROBA-PLUS 8G	248	20,36		m ²		
Schlüter®-TROBA-STELZ-MR	36	TROBA-STELZ	250	1,27		Stück		
Schlüter®-KERDI-KEBA 30 m Rolle	38	KEBA 100/.....*	149**		m		
Schlüter®-KERDI-KEBA 5 m Rolle	38	KEBA 100/...../5M*	149**		m		
Schlüter®-KERDI-COLL-L 1,85 kg	o. Abb.	KERDI-COLL-L 185	154	11,92		kg		
Schlüter®-KERDI-COLL-L 4,25 kg	o. Abb.	KERDI-COLL-L	154	9,81		kg		
Schlüter®-JOLLY 2,5 m	40	J.....*	50-51**		m		
Schlüter®-RONDEC 2,5 m	40	RO.....*	40-46**		m		
Schlüter®-QUADEC 2,5 m	40	Q.....*	30-37**		m		
Schlüter®-TROBA-LINE-TL	o. Abb.	TL.....*	254-257**		Stück		
Schlüter®-BARA-RKLT 2,5 m	33	RKLT.....*	275**		m		
Schlüter®-BARA-RKLT Außenecke 90°	o. Abb.	E 90 / RKLT.....*	275	77,53		Stück		
Schlüter®-BARA-RKLT Außenecke 135°	o. Abb.	E135 / RKLT.....*	275	77,53		Stück		
Schlüter®-BARA-RKLT Innenecke 90°	o. Abb.	I90 / RKLT 30.....*	275	77,53		Stück		
Schlüter®-BARA-RKLT/V Verbinder	o. Abb.	V / RKL.....*	275	6,18		Stück		
BARIN-Set Rinne 2,50 m 1 St. Rinne 2,50 m ① je 1 St. Abdeckprofil 2,50 + 0,50 m ⑧ 1 St. Verbinder ⑨ 8 St. Schrauben	1 · 8 · 9	BSR4 R 250.....*	278	137,00		Set		
BARIN-Set Rinne 1,50 m 1 St. Rinne 1,50 m ① je 1 St. Abdeckprofil 1,50 m + 0,50 m ⑧ 1 St. Verbinder ⑨, 4 St. Schrauben	1 · 8 · 9	BSR4 R 150.....*	278	80,92		Set		
BARIN-Set Endkappe 2 St. Endkappen ② 2 St. Verbinder ⑨	2 · 9	BSR4 E 2.....*	278	28,16		Set		
BARIN-Set Außenecke 90° 1 St. Ecke ③, 2 St. Verbinder ⑨ 1 St. Abdeckprofil Ecke ⑩	3 · 9 · 10	BSR4 EWG 90.....*	278	92,42		Set		
BARIN-Set Außenecke 90° mit Ablauf links 1 St. Ecke ① 2 St. Verbinder ⑨ 1 St. Abdeckprofil Ecke ⑩	11 · 9 · 10	BSR4 E90 L DN60.....*	278	117,88		Set		
BARIN-Set Außenecke 90° mit Ablauf rechts 1 St. Ecke ⑫ 2 St. Verbinder ⑨ 1 St. Abdeckprofil Ecke ⑩	12 · 9 · 10	BSR4 E90 R DN60.....*	278	117,88		Set		
BARIN-Set Außenecke 135° 1 St. Ecke ④ 2 St. Verbinder ⑨ 1 St. Abdeckprofil Ecke ⑩	4 · 9 · 10	BSR4 EWG 135.....*	278	92,42		Set		
BARIN-Set Innenecke 90° 1 St. Ecke ⑤, 2 St. Verbinder ⑨	5 · 9	BSR4 IWG 90.....*	278	92,42		Set		
BARIN-Set Innenecke 135° 1 St. Ecke ⑥, 2 St. Verbinder ⑨	6 · 9	BSR4 IWG 135.....*	278	92,42		Set		
BARIN-Set Ablauf 1 St. Rinne 20 cm mit Ablaufstutzen ⑦ 2 St. Verbinder ⑨ 2 St. Schrauben	7 · 9	BSR4 A DN 60.....*	278	42,31		Set		
Fallrohr, 1,00 m Ø 60 mm	21	BR 100 DN 60.....*	279	38,79		Stück		
Fallrohr, 2,50 m Ø 60 mm	21	BR 250 DN 60.....*	279	89,12		Stück		
Rohrbogen 40° Ø 60 mm	23	BR B40 DN 60.....*	279	44,56		Stück		
Rohrbogen 72° Ø 60 mm	24	BR B72 DN 60.....*	279	44,56		Stück		
Rohrbogen 85° Ø 60 mm	25	BR B85 DN 60.....*	279	44,56		Stück		
Abzweig Ø 60 mm	26	BR AZ DN 60.....*	279	100,41		Stück		
Aufsteckmuffe	28	BR AM DN 60.....*	279	25,79		Stück		
Speier 25 cm Ø 50 mm	27	BR SP25 DN 50.....*	279	83,98		Stück		
Speier 40 cm Ø 50 mm	27	BR SP40 DN 50.....*	279	91,12		Stück		
Rohrschellen-Set 2 St. Rohrschellen Schraubstift 100 mm	22	BR RS100 DN 60.....*	279	17,88		Stück		
Rohrschellen-Set 2 St. Rohrschellen Schraubstift 200 mm	22	BR RS200 DN 60.....*	279	19,29		Stück		
Summe								

Preise sind ausschließlich MwSt. Bei Bestellung Art.-Nr. mit Farbe ergänzen (z.B. RSR 100 PG). Alle Preise laut gültiger Bild-Preisliste PS 22.
*Bitte ergänzen Sie laut Bild-Preisliste PS 22. **Preis abhängig von der Profilhöhe/Fliesendicke und/oder vom Material.

Bitte beachten Sie: Zum 01.08.2022 erhöhen wir unsere Preise um 7,5 %. Die aktualisierte Preisliste im Excelformat und verschiedenen Datenaustauschformaten können Sie auf unserer Webseite herunterladen (<https://www.schlueter.de/aktuelle-bildpreislisten.aspx>).

Achtung: Die Erhöhung von 7,5 % ist zu den hier gezeigten Preisen zu addieren.
Vielen Dank für Ihr Verständnis. Bei Fragen stehen wir Ihnen gerne zur Verfügung!

Nutzen Sie dieses Formular direkt zur Bestellung per **Telefax / E-Mail** bei Ihrem Fachgroßhändler.

Datum _____ Unterschrift _____ Firma / Stempel _____



Balkonkonstruktion 8 - Lose Verlegung auf Schlüter®-TROBA in Kies-/Splittbett

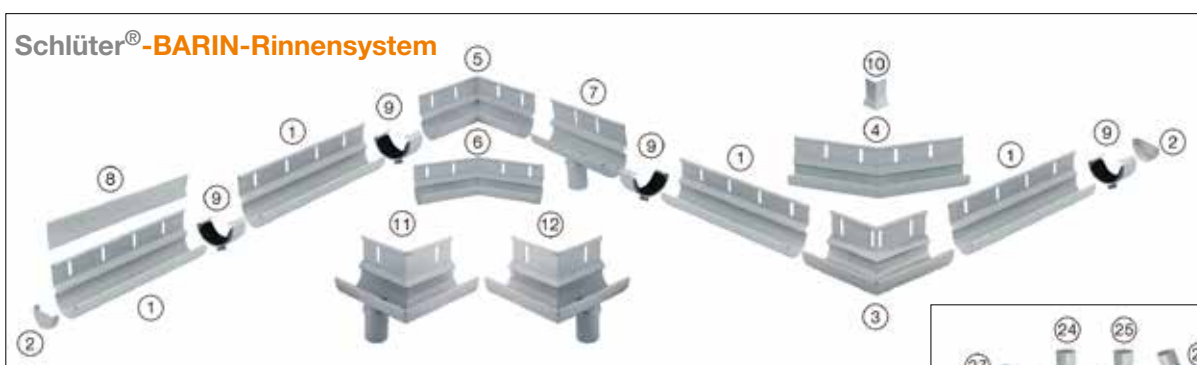
Abdichtung - Flächendrainage - Kies-/Splittbett

Die an der Oberfläche mit ausreichendem Gefälle ausgebildete Tragkonstruktion wird von einer Bauwerksabdichtung gemäß DIN 18531 oder alternativ mit Schlüter-KERDI gegen eindringendes Wasser geschützt. Zwischen der Abdichtung und Kies- oder Splittschicht wird Schlüter-TROBA als Schutz- und Trennschicht der Abdichtung verlegt. Sie schützt die Abdichtung vor mechanischer Beschädigung und Eindrücken der Kies- oder Splittsteinchen. Durch die Drainagefunktion wird Sickerwasser schnell und sicher abgeführt, sodass sich kein „Eisbeton“ bilden kann.

- ①-③① **Schlüter®-BARIN** Rinnensystem zur Entwässerung von Balkonen und Terrassen aus farbig beschichtetem Aluminium mit komplettem Systemzubehör
- ③② **Betonkragplatte**
- ③②a **Gefälleestrich**
Voraussetzung für ein Funktionieren der Konstruktion ist ein ausreichendes Gefälle (1,5 - 2%) zur Entwässerung
- ③③ **Schlüter®-BARA-RKLT**
Winkelförmiges Abschlussprofil mit Entwässerungsöffnungen für lose verlegte Plattenbeläge.
Drainage-Öffnungsschlitze sind freizuhalten!
- ③④ **Bauwerksabdichtung gemäß DIN 18531**
Alternativ: Abdichtung mit **Schlüter-KERDI** (außer Dachterrassen)
- ③⑤ **Schlüter®-TROBA**
Drainagematte zur dauerhaft wirksamen Abführung vom Sickerwasser und gleichzeitigem Schutz der Abdichtung.
- ③⑥ **Kies- oder Splittbett**
(Randbereich gebunden)
- ③⑦ **Randdämmstreifen**
- ③⑧ **Schlüter®-KERDI-KEBA**
Dichtband aus Polyethylen mit beidseitig aufkaschiertem Vliesgewebe zur Verankerung im Dichtkleber Schlüter-KERDI-COLL-L für die Herstellung dichter Wandanschlüsse (KEBA 100/250), Bahnenstöße und Verbindungen
- ③⑨ **Großformatige selbsttragende Platten**
Betonwerkstein, Naturwerkstein, Keramikelemente
- ④① **Schlüter®-RONDEC / -JOLLY oder -QUADEC**
Profile für saubere Sockelfiesenabschlüsse. Lieferbar in zahlreichen unterschiedlichen Farben und Oberflächen.
Material: Edelstahl oder Aluminium farbig beschichtet



Weitere mögliche Anschlussprofile siehe „Konstruktionsaufbauten A: Frei auskragende Balkone“



Bestellformulare als Kopiervorlage umseitig!

Fax: Nutzen Sie dieses Formular als Kopiervorlage zur direkten Bestellung bei Ihrem Fachgroßhändler.

E-Mail: Bestellformulare als aktiv auszufüllendes PDF finden Sie als Download unter:
www.schluter.de/downloads.aspx

Balkonkonstruktion 8 - Lose Verlegung auf Schlüter®-TROBA in Kies-/Splittbett

Art. Bezeichnung	Abb.	Art.-Nr.	PS 22 Seite	empf. VK-Preis €	Menge	Einheit	Gesamtpreis	
Schlüter®-KERDI-200 30 m Rolle	34	KERDI 200	244	17,84		m ²		
Schlüter®-KERDI-200 10 m Rolle	34	KERDI 200 / 10M	244	19,60		m ²		
Schlüter®-KERDI-200 5 m Rolle	34	KERDI 200 / 5M	244	21,72		m ²		
Schlüter®-TROBA	35	TROBA-*	249**		m ²		
Schlüter®-KERDI-KEBA 30 m Rolle	38	KEBA 100/*	149**		m		
Schlüter®-KERDI-KEBA 5 m Rolle	38	KEBA 100//5M*	149**		m		
Schlüter®-KERDI-COLL-L 1,85 kg	o. Abb.	KERDI-COLL-L 185	154	11,92		kg		
Schlüter®-KERDI-COLL-L 4,25 kg	o. Abb.	KERDI-COLL-L	154	9,81		kg		
Schlüter®-JOLLY 2,5 m	40	J.....*	50-51**		m		
Schlüter®-RONDEC 2,5 m	40	RO.....*	40-46**		m		
Schlüter®-QUADEC 2,5 m	40	Q.....*	30-37**		m		
Schlüter®-TROBA-LINE-TL	o. Abb.	TL.....*	254-257**		Stück		
Schlüter®-BARA-RKLT 2,5 m	33	RKLT.....*	275**		m		
Schlüter®-BARA-RKLT Außenecke 90°	o. Abb.	E 90 / RKLT.....*	275	77,53		Stück		
Schlüter®-BARA-RKLT Außenecke 135°	o. Abb.	E135 / RKLT.....*	275	77,53		Stück		
Schlüter®-BARA-RKLT Innenecke 90°	o. Abb.	I90 / RKLT 30.....*	275	77,53		Stück		
Schlüter®-BARA-RKLT/V Verbinder	o. Abb.	V / RKL.....*	275	6,18		Stück		
BARIN-Set Rinne 2,50 m 1 St. Rinne 2,50 m ① je 1 St. Abdeckprofil 2,50 + 0,50 m ③ 1 St. Verbinder ⑨ 8 St. Schrauben	1 · 8 · 9	BSR4 R 250.....*	278	137,00		Set		
BARIN-Set Rinne 1,50 m 1 St. Rinne 1,50 m ① je 1 St. Abdeckprofil 1,50 m + 0,50 m ③ 1 St. Verbinder ⑨, 4 St. Schrauben	1 · 8 · 9	BSR4 R 150.....*	278	80,92		Set		
BARIN-Set Endkappe 2 St. Endkappen ② 2 St. Verbinder ⑨	2 · 9	BSR4 E 2.....*	278	28,16		Set		
BARIN-Set Außenecke 90° 1 St. Ecke ③, 2 St. Verbinder ⑨ 1 St. Abdeckprofil Ecke ⑩	3 · 9 · 10	BSR4 EWG 90.....*	278	92,42		Set		
BARIN-Set Außenecke 90° mit Ablauf links 1 St. Ecke ① 2 St. Verbinder ⑨ 1 St. Abdeckprofil Ecke ⑩	11 · 9 · 10	BSR4 E90 L DN60.....*	278	117,88		Set		
BARIN-Set Außenecke 90° mit Ablauf rechts 1 St. Ecke ⑫ 2 St. Verbinder ⑨ 1 St. Abdeckprofil Ecke ⑩	12 · 9 · 10	BSR4 E90 R DN60.....*	278	117,88		Set		
BARIN-Set Außenecke 135° 1 St. Ecke ④ 2 St. Verbinder ⑨ 1 St. Abdeckprofil Ecke ⑩	4 · 9 · 10	BSR4 EWG 135.....*	278	92,42		Set		
BARIN-Set Innenecke 90° 1 St. Ecke ⑤, 2 St. Verbinder ⑨	5 · 9	BSR4 IWG 90.....*	278	92,42		Set		
BARIN-Set Innenecke 135° 1 St. Ecke ⑥, 2 St. Verbinder ⑨	6 · 9	BSR4 IWG 135.....*	278	92,42		Set		
BARIN-Set Ablauf 1 St. Rinne 20 cm mit Ablaufstutzen ⑦ 2 St. Verbinder ⑨ 2 St. Schrauben	7 · 9	BSR4 A DN 60.....*	278	42,31		Set		
Fallrohr, 1,00 m	Ø 60 mm	21	BR 100 DN 60.....*	279	38,79	Stück		
Fallrohr, 2,50 m	Ø 60 mm	21	BR 250 DN 60.....*	279	89,12	Stück		
Rohrbogen 40°	Ø 60 mm	23	BR B40 DN 60.....*	279	44,56	Stück		
Rohrbogen 72°	Ø 60 mm	24	BR B72 DN 60.....*	279	44,56	Stück		
Rohrbogen 85°	Ø 60 mm	25	BR B85 DN 60.....*	279	44,56	Stück		
Abzweig	Ø 60 mm	26	BR AZ DN 60.....*	279	100,41	Stück		
Aufsteckmuffe		28	BR AM DN 60.....*	279	25,79	Stück		
Speier 25 cm	Ø 50 mm	27	BR SP25 DN 50.....*	279	83,98	Stück		
Speier 40 cm	Ø 50 mm	27	BR SP40 DN 50.....*	279	91,12	Stück		
Rohrschellen-Set 2 St. Rohrschellen Schraubstift 100 mm		22	BR RS100 DN 60.....*	279	17,88	Stück		
Rohrschellen-Set 2 St. Rohrschellen Schraubstift 200 mm		22	BR RS200 DN 60.....*	279	19,29	Stück		
Summe								

Preise sind ausschließlich MwSt. Bei Bestellung Art.-Nr. mit Farbe ergänzen (z.B. RSR 100 PG). Alle Preise laut gültiger Bild-Preisliste PS 22.
*Bitte ergänzen Sie laut Bild-Preisliste PS 22. **Preis abhängig von der Profilhöhe/Fliesendicke und/oder vom Material.

Bitte beachten Sie: Zum 01.08.2022 erhöhen wir unsere Preise um 7,5 %. Die aktualisierte Preisliste im Excelformat und verschiedenen Datenaustauschformaten können Sie auf unserer Webseite herunterladen (<https://www.schlueter.de/aktuelle-bildpreislisten.aspx>).

Achtung: Die Erhöhung von 7,5 % ist zu den hier gezeigten Preisen zu addieren.
Vielen Dank für Ihr Verständnis. Bei Fragen stehen wir Ihnen gerne zur Verfügung!

Nutzen Sie dieses Formular direkt zur Bestellung per **Telefax / E-Mail** bei Ihrem Fachgroßhändler.

Datum _____ Unterschrift _____ Firma / Stempel _____



INNOVATIONEN MIT PROFIL

Schlüter-Systems KG · Schmölestraße 7 · D-58640 Iserlohn
Tel.: +49 2371 971-0 · Fax: +49 2371 971-111 · info@schlueter.de · www.schlueter.de