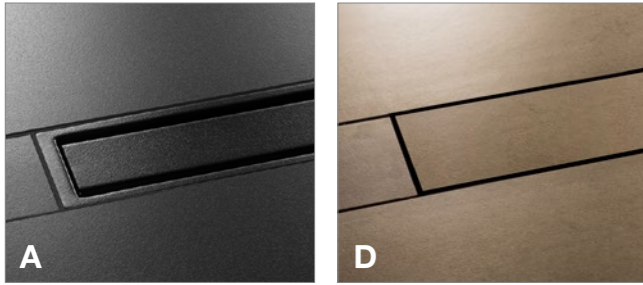


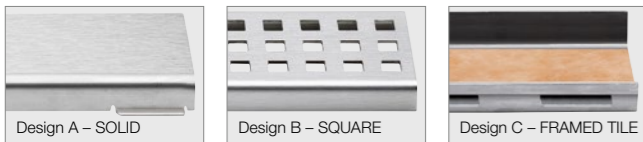
Schlüter®-KERDI-LINE-A/-B/-C/-D

Rost-/Rahmenkombination und Belagträger



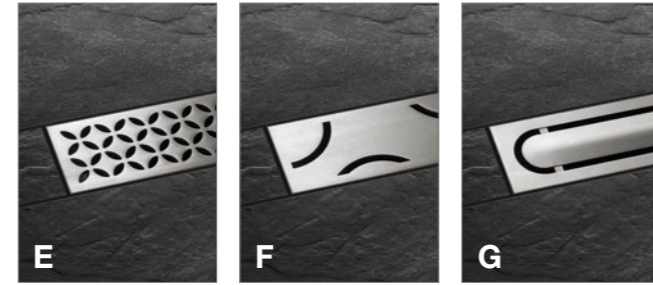
Vorgefertigte Rost-/Rahmenkombinationen aus gebürstetem, hochglanzpoliertem oder pulverbeschichtetem Edelstahl in Abmessungen von 50–180 cm (Rostlänge) mit Rahmen im eleganten Schlüter-QUADEC-Design oder die rahmenlose Rinnenabdeckung zur gleichen Fliesenbestückung wie die Duschfläche.

- Vorgefertigte Rost-/Rahmenkombinationen aus gebürstetem, hochglanzpoliertem oder pulverbeschichtetem Edelstahl
- Lieferbar in 14 Längen von 50–180 cm in 10 cm Abstufungen
- Rahmen im eleganten QUADEC-Design mit integrierter Rostauflage
- Stufenlos einrichtbarer Aufnahmerahmen aus Edelstahl in zwei Ausführungen für Belagsmaterial von 3 mm bis 25 mm Dicke
- Varianten der Rinnenabdeckung:
 - A** – Geschlossen aus Edelstahl mit seitlichen Ablaufschlitzen
 - B** – Quadratisch gelochter Einlaufrost
 - C** – U-Mulde zur Aufnahme von Belagsmaterial
- Keine Silikonfuge zwischen Belag und Rahmen nötig
- Für das Befahren mit dem Rollstuhl geeignet
- In den Längen 50–120 cm auch mit individueller Gravur
 - D** – Rahmenloser Belagträger aus Edelstahl
- Passend für alle Belagsdicken
- Ideal für Naturstein



Schlüter®-KERDI-LINE-STYLE

Konturrahmen mit Designabdeckung



Konturrahmen mit eleganten Designabdeckungen aus gebürstetem Edelstahl, passend zu Schlüter-KERDI-LINE Rinnenkörpern. Der schmale Konturrahmen ist für Belagsmaterial von 6–18 mm stufenlos in der Höhe einrichtbar.

- Vorgefertigte Rost-/Rahmenkombinationen aus gebürstetem Edelstahl
- Lieferbar in 8 Längen von 50 – 120 cm in 10 cm Abstufungen
- Rahmen im schmalen Konturrahmen-Design mit Rostaufgabe-Fläche
- Stufenlos einrichtbarer Aufnahmerahmen aus Edelstahl für Belagsmaterialien von 6 mm bis 18 mm Dicke
- 3 Varianten der Designabdeckung:
 - E** – Design FLORAL
 - F** – Design CURVE
 - G** – Design PURE
- Keine Silikonfuge zwischen Belag und Rahmen nötig
- Für das Befahren mit dem Rollstuhl geeignet



Schlüter®-KERDI-LINE-VARIO

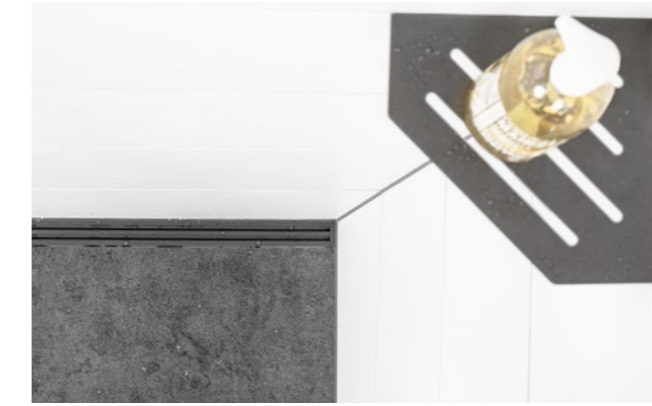
Linienentwässerung variabel neu gedacht

Linienentwässerung kann so einfach sein: mit KERDI-LINE-VARIO. Denn statt starrer Rinnenkonstruktionen, Rahmen und Rosten braucht es hier nur ein Ablaufprofil und ein Ablaufset. Die sind für einander gemacht und passen immer. Dabei lassen sich die Profile individuell auf die vor Ort benötigten Maße ablängen. Ob 22 cm oder 180 cm: ein Profil für jede Anwendung.



Schlüter®-KERDI-LINE-VARIO

Die Entwässerungsprofile: Weniger ist mehr



- ✓ **Dezente, schmale Ablaufprofile**
- ✓ **Entwässerungsprofile individuell kürzbar (22–180 cm) und höhenverstellbar**
- ✓ **Zwei edle Designs: COVE und WAVE**
- ✓ **Hochwertige Materialien: Edelstahl gebürstet und Aluminium mit TRENDLINE Beschichtung**
- ✓ **Passend zu den aktuellen Fliesentrends**
- ✓ **Einfach zu verarbeiten**



Grenzenloses Duschvergnügen

Schlüter®-KERDI-LINE



Schlüter®-KERDI-LINE

Innovationen für grenzenloses
Duschvergnügen



Schlüter-Systems bietet Ihnen ...

... das komplette Handwerkszeug zur Herstellung von bodenebenen, barrierefreien Duschen. Die Komponenten sind exakt aufeinander abgestimmt und so aufgebaut, dass mit einfachen Mitteln und handwerklichem Können ein Höchstmaß an Sicherheit in der Verarbeitung erzielt wird. Der modulare Aufbau gewährt dabei dem Kunden und Handwerker ein Maximum an Flexibilität.



Schlüter®-KERDI-LINE

Linienentwässerung

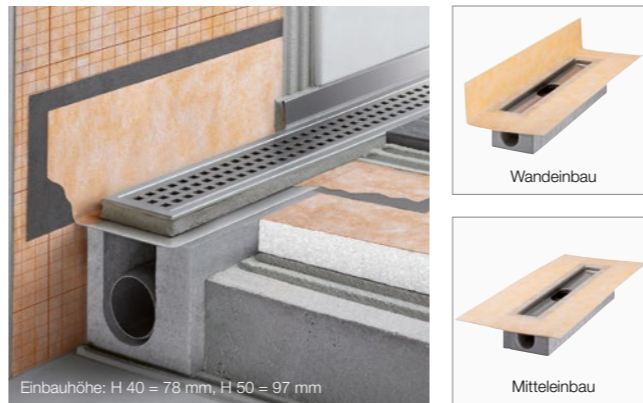


Die Schlüter-KERDI-LINE-Rinnenkörper bestehen aus solidem Edelstahl V4A. Sie sind in Ausführungen für die horizontale oder vertikale Entwässerung verfügbar. Sie sind in 14 Längen, passend zu den systemzugehörigen Rost-/Rahmen-Kombinationen und dem rahmenlosen Belagträger sowie für 8 Konturrahmen mit Designabdeckungen erhältlich. Die KERDI-LINE-Rinnenkörper sind so konzipiert, dass sie variabel sowohl im Wandbereich als auch in der Fläche eingebaut werden können. In jedem Fall ermöglicht die werkseitig verklebte Schlüter-KERDI-Manschette eine sichere Abdichtung.

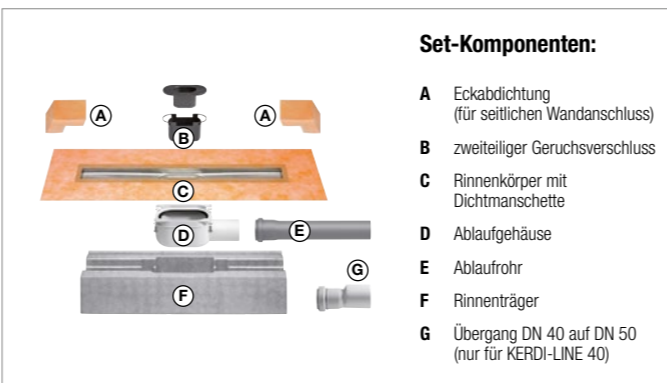
- ✓ **Einfache Montage mit passgenauem Rinnenträger aus Polystyrol**
- ✓ **Montage ohne Bohren und Schrauben**
- ✓ **Schallentkopplung durch Randdämmung möglich**
- ✓ **Varianten für horizontale / vertikale Entwässerung**
- ✓ **Universell verwendbar für Wand- oder Mitteleinbau**
- ✓ **In den Längen 50–120 cm auch mit horizontalem, frontalem Ablauf (Schlüter-KERDI-LINE-F)**
- ✓ **Abdichtung im System mit Schlüter-KERDI**

Schlüter®-KERDI-LINE-H

Linienentwässerung
mit horizontalem Ablauf



Schlüter-KERDI-LINE-H ist ein komplettes Set für lineare bodenebene Duschen mit einem horizontalen Ablauf. Es ist universell für den zentralen Einbau in einer Fläche oder im Wandbereich einsetzbar. Auf dem umlaufenden Klebeflansch des Rinnenkörpers ist werkseitig eine Manschette aus Schlüter-KERDI fest verklebt. Sie dient zum sicheren Anschluss des Rinnenkörpers an die Verbundabdichtung sowohl im Bodenbereich als auch an aufgehenden Wänden.



Set-Komponenten:

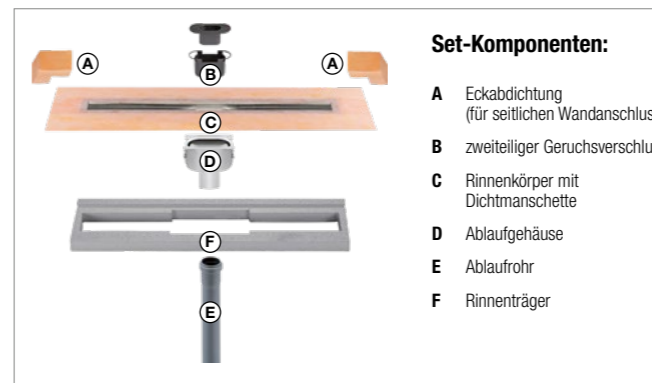
- A** Eckabdichtung (für seitlichen Wandanschluss)
- B** zweiteiliger Geruchsverschluss
- C** Rinnenkörper mit Dichtmanschette
- D** Ablaufgehäuse
- E** Ablaufrohr
- F** Rinnenträger
- G** Übergang DN 40 auf DN 50 (nur für KERDI-LINE 40)

Schlüter®-KERDI-LINE-V

Linienentwässerung
mit vertikalem Ablauf



Schlüter-KERDI-LINE-V ist ein komplettes Set für lineare bodenebene Duschen mit einem vertikalen Ablauf. Es ist universell für den zentralen Einbau in einer Fläche oder im Wandbereich einsetzbar. Auf dem umlaufenden Klebeflansch des Rinnenkörpers ist werkseitig eine Manschette aus Schlüter-KERDI fest verklebt. Sie dient zum sicheren Anschluss des Rinnenkörpers an die Verbundabdichtung sowohl im Bodenbereich als auch an aufgehenden Wänden. In den Längen 70–120 cm sind vertikale Bodenabläufe auch mit vertikaler, dezentraler Entwässerung lieferbar (Schlüter-KERDI-LINE-VOS).



Set-Komponenten:

- A** Eckabdichtung (für seitlichen Wandanschluss)
- B** zweiteiliger Geruchsverschluss
- C** Rinnenkörper mit Dichtmanschette
- D** Ablaufgehäuse
- E** Ablaufrohr
- F** Rinnenträger

Weitere Informationen

Preisliste | Prospekte | Homepage | Youtube | App



www.schlueter.de



Schlüter-Systems KG · Schmölestraße 7 · D-58640 Iserlohn
Tel.: +49 2371 971-0 · Fax: +49 2371 971-111
info@schlueter.de · www.schlueter.de