



Sichere Abdichtung im Verbund mit Fliesen und Naturstein

Alles dicht? Verfugungen in einem Fliesenbelag sind, unabhängig vom verwendeten Fugmaterial, nicht wasserdicht. Über den Fugenbereich kann Feuchtigkeit in die Konstruktion eindringen und so Schäden an der Bausubstanz verursachen. Durch den Einbau einer Verbundabdichtung wird das wirksam verhindert. Mit Schlüter-KERDI bietet Schlüter-Systems eine Verbundabdichtung an, die durch ihren Aufbau eine hohe Sicherheit (Bahnenware mit gleichbleibender

Schichtdicke) mit einfacher Verarbeitung (Verklebung mit Fliesenkleber) verbindet. So können auch große Flächen schnell und sicher abgedichtet werden.

Für Schlüter-KERDI liegt eine bauamtliche Zulassung des DIBt für alle Belastungsklassen vor, die bei Bedarf vorgelegt werden kann. Speziell für den Einsatz als Dampfsperre im Verbund mit Fliesenbelägen wurde Schlüter-KERDI-DS entwickelt.



Barrierefreies Bauen

Richtig planen heißt Kosten sparen!



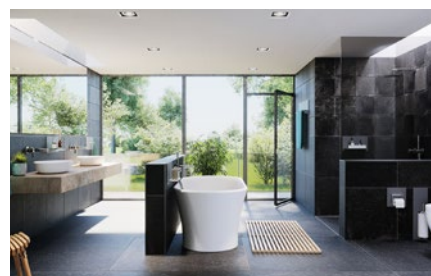
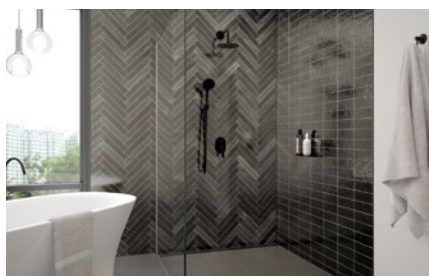
Mit der DIN-Norm sind die Anforderungen an barrierefreies Bauen und Wohnen eindeutig formuliert worden und haben bereits Eingang in verschiedene Landesbauordnungen gefunden. Darin wurden Richtlinien festgelegt, die nicht nur Personen mit Behinderungen zu Hilfe kommen, sondern auch betagten und allen anderen Menschen, die Komfort wünschen. Die Erfüllung dieser Normen ist sowohl Grundlage für ein zeitgemäßes Bauen, als auch Voraussetzung für den Erhalt von staatlichen Fördergeldern und Zuschüssen der Pflegekassen.

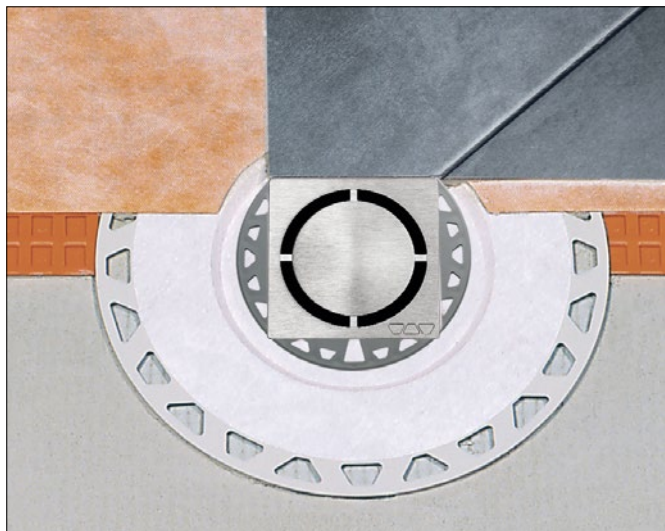
In der Regel werden Duschen auch heute noch mit einer Duschtasse ausgeführt. Damit ist selbst bei flachen Duschelementen

eine Schwelle vorgegeben, die den Zugang für Behinderte und alte Menschen erschwert oder unmöglich macht.

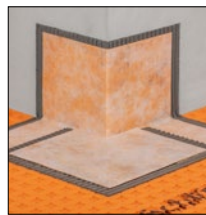
Daher fordert die DIN 18040-2: „Der Sanitärbereich ist mit einem stufenlos begehbaren Duschkabine auszustatten!“.

Bei Schlüter-Systems beginnt das barrierefreie Bauen mit der Eliminierung von Stolperfallen durch den Einbau von Übergangsprofilen und endet noch lange nicht mit der Konstruktion von bodengleichen Duschen. Unsere Systemlösungen sind variabel, professionell und praxisbewährt. Gerne informieren wir Sie über Produktdetails oder unsere zahlreichen Referenzen.





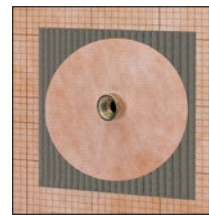
Schlüter-KERDI-DRAIN



Schlüter-KERDI-KERECK
Außenecke



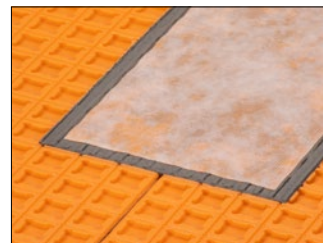
Schlüter-KERDI-KERECK
Innenecke



Schlüter-KERDI-KM
Rohrmanschette



Schlüter-KERDI-FLEX



Schlüter-KERDI-KEBA
Dichtband

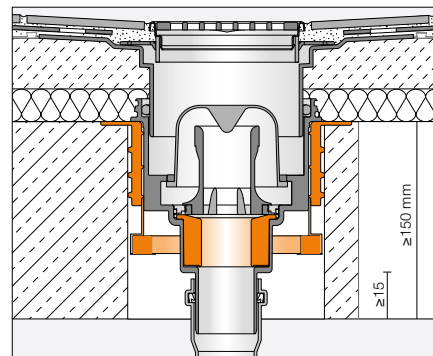
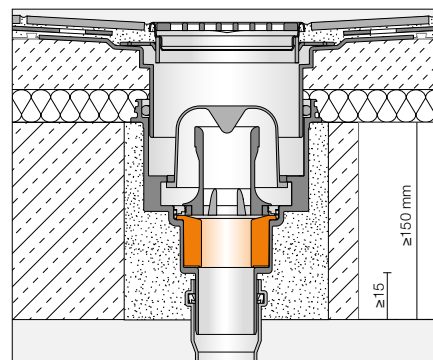
Brandschutzelemente für Bodenabläufe

In Deutschland gelten für öffentliche Gebäude strenge Brandschutzbestimmungen. Um das Ausbreiten eines Feuers über Etagen zu verhindern, sehen Sie zum Beispiel vor, dass die meisten Geschossdecken in öffentlichen Gebäuden einem Brand mindestens 90 Minuten widerstehen müssen. Als Schwachstellen in diesem Bereich gelten Rohrdurchführungen und Ablaufbereiche in solchen Decken. Die Brandschutzelemente KERDI-DRAIN-BS und -ZBS werden vor dem Einbau der vertikalen Bodenabläufe in die Aussparungen der Decke eingesetzt. Die Quellstoffmasse, die bei Temperaturen ab 150 Grad aufzuschäumen beginnt, verschließt die Deckendurchführung zuverlässig. Das verhindert die Ausbreitung von Hitze, Feuer und Rauch über das Entwässerungssystem. Die Brandschutzsysteme eignen sich für F 30- bis F 120-Decken und verfügen über die Zulassung der DIBt in Berlin. Durch die neuen Brandschutzelemente ist nun auch in öffentlichen Gebäuden eine

komplette Abdichtung und Entwässerung aus einer Hand möglich. Den nahtlosen Anschluss der Bodenabläufe und Dünnbett-Aufsätze aus dem Kerdi-Drain-System an die Entwässerung stellen Schlüter-KERDI und Schlüter-DITRA sicher. Für Linienentwässerungen ist der Brandschutzzeitsatz KERDI-LINE-BS inkl. Klemmring erhältlich.



Das einfache und schnelle Montage-System



Wenn Sie mehr wissen wollen:

Bitte informieren Sie mich über Schlüter-KERDI, die Verbundabdichtung.

Senden Sie mir:

- Gesamtdokumentation
- Information „Brandschutz“
- Ich habe ein konkretes Bauvorhaben, bitte rufen Sie mich an!

Bitte per E-Mail an: clm_services@schlueter.de

Tel.: +49 2371 971-91662



schlueter.de

