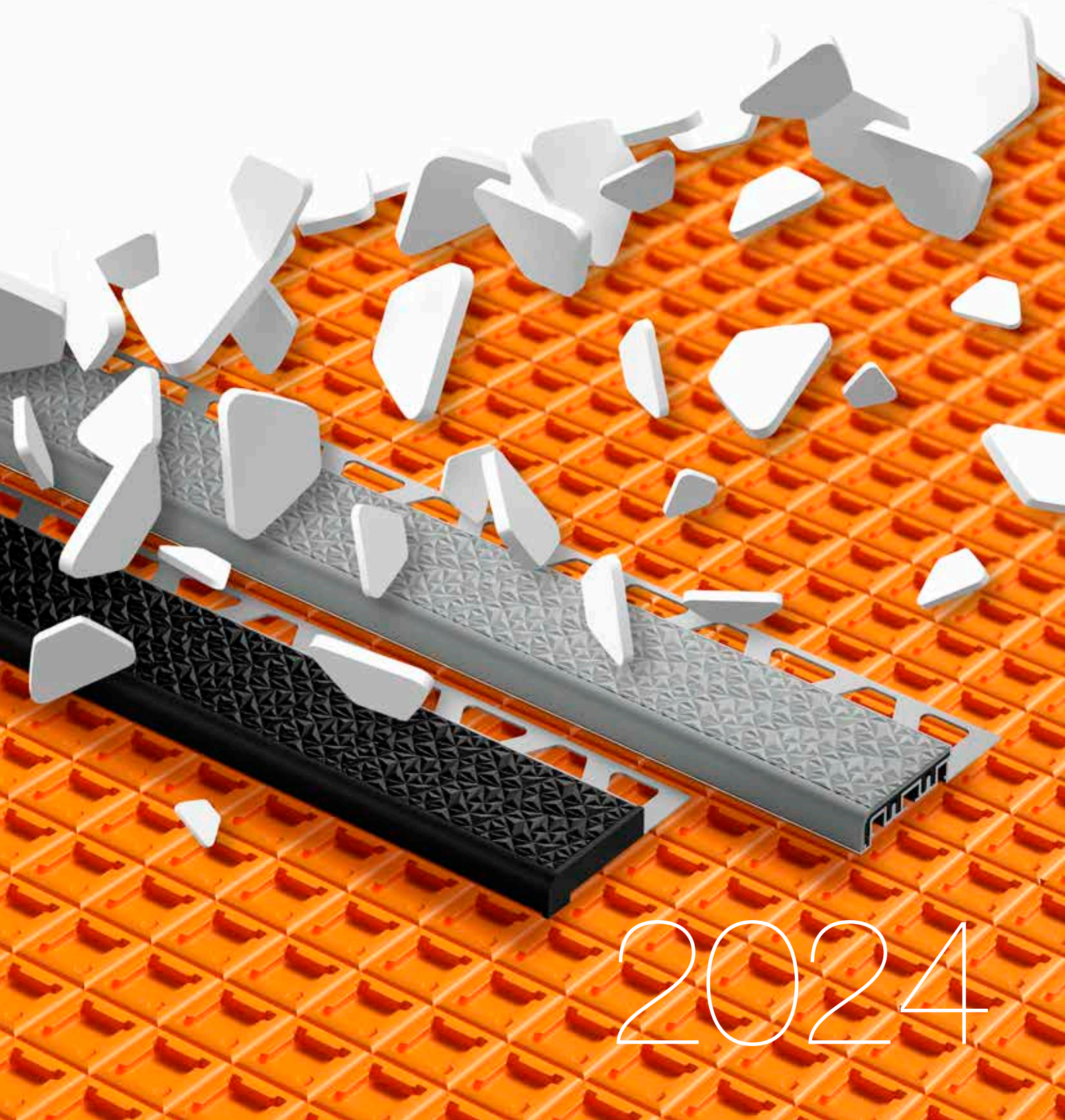


Schlüter® - PROFILE und -SYSTEME

Bild-Preisliste PS 24

Schweiz · Gültig ab 1. Januar 2024



2024



Das perfekte Trio für 2024 ...

Preisliste BEKOTEC-THERM



Preisliste LIPROTEC

... kompetent in allen Bereichen

Individualisierbare Produkte

MyDesign by Schlüter-Systems	16–31	
------------------------------	-------	--

My Schlüter®-KERDI-LINE	32–35	
-------------------------	-------	--

Technik und Design mit Schlüter-Profilen

Belagsabschlüsse am Boden	36–51	
---------------------------	-------	--

Wanddecken und Abschlüsse, Badaccessoires	52–113	
--	--------	--

Treppenprofile	114–125	
----------------	---------	--

Bewegungs-, Rand- und Anschlussfugen	126–157	
--------------------------------------	---------	--

Profile für elastische Wand- und Bodenbeläge	158–165	
---	---------	--

Abdichtung / Entkopplung / Beheizung / Entwässerung / Duschablagen / Trittschall / Wiederaufnahme

Abdichtung, Entkopplung, Verbunddrainage, Beheizung, Trittschalldämmung	166–185	
--	---------	--

Wiederaufnahme-Vlies	186–187	
----------------------	---------	--

Abdichten an Wand und Boden, Entwässerung, Duschablagen	188–271	
--	---------	--

Fliesen-Verlegeuntergründe

Verlegeplatten, Nischen-Sets, Profile und Zubehör	272–289	
--	---------	--

Balkone + Terrassen

Balkon-Randprofile, Entwässerungsrinnen, Drainage und Stelzlager	290–335	
---	---------	--

Verarbeitungshilfen

Zubehör und Werkzeuge	336–339	
-----------------------	---------	--

Anhang

Schlüter-Sonderanfertigungen	340–341	
------------------------------	---------	--

Farbschlüssel	342–344	
---------------	---------	--

Legende	346	
---------	-----	--



A

Schlüter®-ARCLINE-APE	93
Schlüter®-ARCLINE-APW	92
Schlüter®-ARCLINE-BAK	94
Schlüter®-ARCLINE-DEL	93

B

Schlüter®-BARA-ESOT	333
Schlüter®-BARA-FAP	330
Schlüter®-BARA-HV	329
Schlüter®-BARA-RAK	317
Schlüter®-BARA-RAKE	318
Schlüter®-BARA-RAKEG	319
Schlüter®-BARA-RAP	330
Schlüter®-BARA-RHA	327
Schlüter®-BARA-RK	326
Schlüter®-BARA-RKB	323
Schlüter®-BARA-RKK	320
Schlüter®-BARA-RKKE	322
Schlüter®-BARA-RKL	328
Schlüter®-BARA-RKLT	331
Schlüter®-BARA-RT	324
★ Schlüter®-BARA-RTC	325
Schlüter®-BARA-RTK	313
Schlüter®-BARA-RTKE	314
Schlüter®-BARA-RTKEG	315
Schlüter®-BARA-RTP	332
Schlüter®-BARA-RW	321
Schlüter®-BARA-RWL	327
Schlüter®-BARA-STU	333
Schlüter®-BARIN-R	335
Schlüter®-BARIN-SR	334
Schlüter®-BEKOTEC-DRAIN	298

C

Schlüter®-CLEAN-CP	338
--------------------------	-----

D

Schlüter®-DECO	96
Schlüter®-DECO-DE	97
Schlüter®-DECO-SG	104, 238
Schlüter®-DESIGNBASE-CQ	108
Schlüter®-DESIGNBASE-SL-A	106
Schlüter®-DESIGNBASE-SL-E	105
Schlüter®-DESIGNLINE	102
Schlüter®-DILEX-AHK	151
Schlüter®-DILEX-AHK-TS	150
Schlüter®-DILEX-AHKA	152
Schlüter®-DILEX-AKWS	130
Schlüter®-DILEX-AS	139

Schlüter®-DILEX-BT	132
Schlüter®-DILEX-BT/MT	136
Schlüter®-DILEX-BT/OT	136
Schlüter®-DILEX-BT/VTS	136
Schlüter®-DILEX-BTO	133
Schlüter®-DILEX-BTS	133
Schlüter®-DILEX-BWA	139
Schlüter®-DILEX-BWB	131
Schlüter®-DILEX-BWS	131
Schlüter®-DILEX-DFP	157
Schlüter®-DILEX-EDP	128
Schlüter®-DILEX-EF	140
Schlüter®-DILEX-EHK	147
Schlüter®-DILEX-EK	142
Schlüter®-DILEX-EKE	140
Schlüter®-DILEX-EKSB	130
Schlüter®-DILEX-EMP	154
Schlüter®-DILEX-EP	156
Schlüter®-DILEX-EZ 6 + 9	132
Schlüter®-DILEX-EZ 70	156
Schlüter®-DILEX-HK	143
Schlüter®-DILEX-HKS	146
Schlüter®-DILEX-HKU	148
Schlüter®-DILEX-HKW	144
Schlüter®-DILEX-HVD	157
Schlüter®-DILEX-KS	129
Schlüter®-DILEX-KSA	138
Schlüter®-DILEX-KSBT	134
Schlüter®-DILEX-MOP	155
Schlüter®-DILEX-MP	155
Schlüter®-DILEX-RF	141
Schlüter®-DITRA	169, 297
Schlüter®-DITRA-DRAIN 4	171, 297
Schlüter®-DITRA-DRAIN 8	171, 298
Schlüter®-DITRA-HEAT	173
Schlüter®-DITRA-HEAT-DUO	173
Schlüter®-DITRA-HEAT-DUO-PS	179
★ Schlüter®-DITRA-HEAT-E-CHC	181
Schlüter®-DITRA-HEAT-E-CT	183
Schlüter®-DITRA-HEAT-E-DUO-S	176
Schlüter®-DITRA-HEAT-E-DUO-WS	177
Schlüter®-DITRA-HEAT-E-HK	180
Schlüter®-DITRA-HEAT-E-KARO	183
Schlüter®-DITRA-HEAT-E-R	182
Schlüter®-DITRA-HEAT-E-R3	182
Schlüter®-DITRA-HEAT-E-R4	183
Schlüter®-DITRA-HEAT-E-R6	182

Schlüter®-DITRA-HEAT-E-S	174
Schlüter®-DITRA-HEAT-E-WS	175
Schlüter®-DITRA-HEAT-E-ZS	183
Schlüter®-DITRA-HEAT-PS	179
Schlüter®-DITRA-SOUND	185

E

Schlüter®-ECK-E	99
Schlüter®-ECK-K	100
Schlüter®-ECK-KHK	101, 145
Schlüter®-ECK-KI	98

F

Schlüter®-FINEC-A	88
Schlüter®-FINEC-E	85
Schlüter®-FINEC-SQ	89
Schlüter®-FINEC-TS	86

I

Schlüter®-INDEC	97
-----------------------	----

J

Schlüter®-JOLLY	77
Schlüter®-JOLLY-A	80
Schlüter®-JOLLY-AC	82
Schlüter®-JOLLY-P	83
Schlüter®-JOLLY-TS	78

K

Schlüter®-KERDI	190, 296
Schlüter®-KERDI-BOARD	275
Schlüter®-KERDI-BOARD-E	284
Schlüter®-KERDI-BOARD-N	278
Schlüter®-KERDI-BOARD-NLT	280
Schlüter®-KERDI-BOARD-NLT-BR	282
Schlüter®-KERDI-BOARD-U	284
Schlüter®-KERDI-BOARD-V	284
★ Schlüter®-KERDI-BOARD-W	277
Schlüter®-KERDI-BOARD-ZA	287
Schlüter®-KERDI-BOARD-ZB	287
Schlüter®-KERDI-BOARD-ZC	286
Schlüter®-KERDI-BOARD-ZDK	289
Schlüter®-KERDI-BOARD-ZFP	289
Schlüter®-KERDI-BOARD-ZS	288
Schlüter®-KERDI-BOARD-ZSA	289
Schlüter®-KERDI-BOARD-ZSD	288
Schlüter®-KERDI-BOARD-ZT	288
Schlüter®-KERDI-BOARD-ZW	286
★ Schlüter®-KERDI-CID	195
Schlüter®-KERDI-COLL-L	198, 285
Schlüter®-KERDI-CP	197
Schlüter®-KERDI-DRAIN	242, 256

Schlüter®-KERDI-DRAIN Sets.....	253, 257
Schlüter®-KERDI-DRAIN-BASE.....	254
Schlüter®-KERDI-DRAIN-BS.....	255
Schlüter®-KERDI-DRAIN-KD 10.....	254
Schlüter®-KERDI-DRAIN-KD 10 SF.....	255
Schlüter®-KERDI-DRAIN-R 10 GT.....	254
Schlüter®-KERDI-DRAIN-R/-RL.....	256
Schlüter®-KERDI-DRAIN-SP-E.....	310
Schlüter®-KERDI-DRAIN-ZBS.....	229, 255
Schlüter®-KERDI-FIX.....	125, 198
Schlüter®-KERDI-FLEX.....	191
Schlüter®-KERDI-KEBA.....	191, 285
Schlüter®-KERDI-KERECK.....	192
Schlüter®-KERDI-KERECK-F.....	192
Schlüter®-KERDI-KERS.....	192
Schlüter®-KERDI-KM.....	194
Schlüter®-KERDI-LINE-A Sets.....	216
Schlüter®-KERDI-LINE-A/-B/-C.....	212
Schlüter®-KERDI-LINE-BS.....	229
Schlüter®-KERDI-LINE-D.....	215
Schlüter®-KERDI-LINE-D-G3.....	224
Schlüter®-KERDI-LINE-F 40.....	217
✦ Schlüter®-KERDI-LINE-F 50.....	219
Schlüter®-KERDI-LINE-F-G3.....	224
Schlüter®-KERDI-LINE-FC.....	215
Schlüter®-KERDI-LINE-G3.....	222
Schlüter®-KERDI-LINE-GTM.....	230, 255
Schlüter®-KERDI-LINE-GTO.....	229
Schlüter®-KERDI-LINE-H.....	220
Schlüter®-KERDI-LINE-H 50 G2.....	221
Schlüter®-KERDI-LINE-SR.....	230
Schlüter®-KERDI-LINE-STYLE.....	211
Schlüter®-KERDI-LINE-V.....	226
Schlüter®-KERDI-LINE-V 50 G2.....	225
Schlüter®-KERDI-LINE-VARIO COVE ..	206
Schlüter®-KERDI-LINE-VARIO WAVE ..	204
Schlüter®-KERDI-LINE-VARIO-DSE.....	207
Schlüter®-KERDI-LINE-VARIO-H 40	208
Schlüter®-KERDI-LINE-VARIO-H 50	209
Schlüter®-KERDI-LINE-VARIO-S.....	207
Schlüter®-KERDI-MV.....	193
Schlüter®-KERDI-PAS.....	193
Schlüter®-KERDI-SHOWER-LT.....	231
Schlüter®-KERDI-SHOWER-LTS.....	232
Schlüter®-KERDI-SHOWER-SK/-SKB ..	258
Schlüter®-KERDI-SHOWER-T.....	259
Schlüter®-KERDI-SHOWER-TS.....	259
Schlüter®-KERDI-SHOWER-TT.....	260
Schlüter®-KERDI-TS.....	196
Schlüter®-KERDI-TS-ZC.....	197
P	
Schlüter®-PROCUT-PSF.....	339
Schlüter®-PROCUT-TSM.....	339
Q	
Schlüter®-QUADEC-A.....	60
Schlüter®-QUADEC-AC.....	63
Schlüter®-QUADEC-E.....	56
Schlüter®-QUADEC-FS.....	103
Schlüter®-QUADEC-MC.....	55
Schlüter®-QUADEC-PQ.....	64
Schlüter®-QUADEC-TS.....	58
R	
Schlüter®-REFLEECE.....	187
Schlüter®-REMA.....	338
Schlüter®-RENO-RAMP.....	50
Schlüter®-RENO-RAMP-K.....	50
Schlüter®-RENO-T.....	51
Schlüter®-RENO-TK.....	46
Schlüter®-RENO-U.....	49
Schlüter®-RENO-V.....	47
Schlüter®-RENO-VB.....	48
Schlüter®-RENO-VT.....	48, 136
Schlüter®-RONDEC-A.....	70
Schlüter®-RONDEC-AC.....	72
Schlüter®-RONDEC-DB.....	73
Schlüter®-RONDEC-E.....	66
Schlüter®-RONDEC-MC.....	65
Schlüter®-RONDEC-PRG.....	75
Schlüter®-RONDEC-PRO.....	74
Schlüter®-RONDEC-STEP.....	110
Schlüter®-RONDEC-STEP-CT.....	111
Schlüter®-RONDEC-TS.....	68
Schlüter®-RUMA.....	338
S	
Schlüter®-SCHIENE.....	39
Schlüter®-SCHIENE-A.....	42
Schlüter®-SCHIENE-AC.....	43
Schlüter®-SCHIENE-BASIC.....	45
Schlüter®-SCHIENE-ES.....	44
Schlüter®-SCHIENE-STEP.....	113
Schlüter®-SCHIENE-STEP-EB.....	112
Schlüter®-SCHIENE-TS.....	40
Schlüter®-SCHIENE-V.....	45
Schlüter®-SHELF-E-S1.....	262
Schlüter®-SHELF-E-S2.....	264
Schlüter®-SHELF-E-S3.....	266
Schlüter®-SHELF-N.....	268
Schlüter®-SHELF-W.....	270
Schlüter®-SHOWERPROFILE-R.....	233
Schlüter®-SHOWERPROFILE-S.....	234
Schlüter®-SHOWERPROFILE-WS.....	236
Schlüter®-SHOWERPROFILE-WSK.....	237
T	
Schlüter®-TERRAZZO.....	51
Schlüter®-TREP-E.....	119
Schlüter®-TREP-EFK.....	123
Schlüter®-TREP-EK.....	123
Schlüter®-TREP-FL.....	121
Schlüter®-TREP-G/-GL.....	120
Schlüter®-TREP-GK/-GLK.....	124
Schlüter®-TREP-S/-B.....	118
✦ Schlüter®-TREP-V.....	117
Schlüter®-TROBA.....	301
Schlüter®-TROBA-LEVEL-AP 1.....	305
Schlüter®-TROBA-LEVEL-LV 3.....	306
Schlüter®-TROBA-LEVEL-PL 10.....	304
Schlüter®-TROBA-LEVEL-PLA 30.....	305
Schlüter®-TROBA-LEVEL-PLA 70.....	306
Schlüter®-TROBA-LEVEL-PLS 6.....	306
Schlüter®-TROBA-LEVEL-PLV 60.....	305
Schlüter®-TROBA-LINE-TL.....	307
Schlüter®-TROBA-LINE-TL/H.....	310
Schlüter®-TROBA-LINE-TLK-E.....	310
Schlüter®-TROBA-LINE-TLR.....	308
Schlüter®-TROBA-LINE-TLR-E.....	309
Schlüter®-TROBA-PLUS.....	299
Schlüter®-TROBA-PLUS-G.....	300
Schlüter®-TROBA-STELZ-DR.....	302
Schlüter®-TROBA-STELZ-MR.....	302
Schlüter®-TROBA-ZFK.....	301
Schlüter®-TROWEL.....	339
V	
Schlüter®-VINPRO-RO.....	163
Schlüter®-VINPRO-S.....	162
Schlüter®-VINPRO-STEP.....	164
Schlüter®-VINPRO-STEP-R.....	165
Schlüter®-VINPRO-T.....	160
Schlüter®-VINPRO-U.....	161
W	
Schlüter®-WINKEL.....	48



BELAGSABSCHLÜSSE AM BODEN



Schlüter®-SCHIENE
Seite 39–43



Schlüter®-SCHIENE-ES
Seite 44



Schlüter®-SCHIENE-BASIC
Seite 45



Schlüter®-SCHIENE-V
Seite 45



Schlüter®-RENO-TK
Seite 46



Schlüter®-RENO-V
Seite 47



Schlüter®-RENO-U
Seite 49



Schlüter®-RENO-RAMP
Seite 50



Schlüter®-RENO-RAMP-K
Seite 50



Schlüter®-RENO-T
Seite 51



Schlüter®-TERRAZZO
Seite 51

WANDECKEN UND ABSCHLÜSSE, BADACCESSOIRES



Schlüter®-QUADEC
Seite 55–64



Schlüter®-RONDEC
Seite 65–75



Schlüter®-JOLLY
Seite 77–83



Schlüter®-FINEC
Seite 85–90



Schlüter®-ARCLINE
Seite 92–95



Schlüter®-DECO
Seite 96–97



Schlüter®-INDEC
Seite 97



Schlüter®-ECK
Seite 98–100



Schlüter®-ECK-KHK
Seite 101, 145



Schlüter®-DESIGNLINE
Seite 102



Schlüter®-QUADEC-FS
Seite 103



Schlüter®-DECO-SG
Seite 104, 238



Schlüter®-DESIGNBASE
Seite 105–108



Schlüter®-RONDEC-STEP
Seite 110–111



Schlüter®-SCHIENE-STEP
Seite 112–113

TREPPENPROFILE



Schlüter®-TREP-V
Seite 117



✦ Schlüter®-TREP-S/-B
Seite 118



Schlüter®-TREP-TAP
Seite 118



Schlüter®-TREP-E
Seite 119



Schlüter®-TREP-G/-GL
Seite 120



Schlüter®-TREP-FL
Seite 121



Schlüter®-TREP-EK
Seite 123



Schlüter®-TREP-EFK
Seite 123



Schlüter®-TREP-GK/-GLK
Seite 124

BEWEGUNGS-, RAND- UND ANSCHLUSSFUGEN



Schlüter®-DILEX-EDP
Seite 128



Schlüter®-DILEX-KS
Seite 129



Schlüter®-DILEX-EKSB
Seite 130



Schlüter®-DILEX-AKWS
Seite 130



Schlüter®-DILEX-BWB
Seite 131



Schlüter®-DILEX-BWS
Seite 131



Schlüter®-DILEX-EZ 6 + 9
Seite 132



Schlüter®-DILEX-BT
Seite 132



Schlüter®-DILEX-BTO
Seite 133



Schlüter®-DILEX-BTS
Seite 133



Schlüter®-DILEX-KSBT
Seite 134-135



Schlüter®-DILEX-KSA
Seite 138



Schlüter®-DILEX-BWA
Seite 139



Schlüter®-DILEX-AS
Seite 139



Schlüter®-DILEX-EF
Seite 140



Schlüter®-DILEX-EKE
Seite 140



BEWEGUNGS-, RAND- UND ANSCHLUSSFUGEN (FORTSETZUNG)



Schlüter®-DILEX-RF
Seite 141



Schlüter®-DILEX-EK
Seite 142



Schlüter®-DILEX-HK
Seite 143



Schlüter®-DILEX-HKW
Seite 144



Schlüter®-DILEX-HKS
Seite 146



Schlüter®-DILEX-EHK
Seite 147



Schlüter®-DILEX-HKU
Seite 148–149



Schlüter®-DILEX-AHK-TS
Seite 150



Schlüter®-DILEX-AHK
Seite 151–152



Schlüter®-DILEX-AHKA
Seite 152–153



Schlüter®-DILEX-EMP
Seite 154



Schlüter®-DILEX-MP
Seite 155



Schlüter®-DILEX-MOP
Seite 155



Schlüter®-DILEX-EZ 70
Seite 156



Schlüter®-DILEX-EP
Seite 156



Schlüter®-DILEX-DFP
Seite 157

PROFILE FÜR ELASTISCHE WAND- UND BODENBELÄGE



Schlüter®-VINPRO-T
Seite 160



Schlüter®-VINPRO-U
Seite 161



Schlüter®-VINPRO-S
Seite 162



Schlüter®-VINPRO-RO
Seite 163



Schlüter®-VINPRO-STEP
Seite 164



Schlüter®-VINPRO-STEP-R
Seite 165

ABDICHTUNG, ENTKOPPLUNG, VERBUNDDRAINAGE, BEHEIZUNG, TRITTSCHALLDÄMMUNG



Schlüter®-DITRA
Seite 169, 297



Schlüter®-DITRA-DRAIN
Seite 171, 297–298



Schlüter®-DITRA-HEAT
Seite 173



Schlüter®-DITRA-HEAT-E
Seite 174–177



Schlüter®-DITRA-HEAT-PS
Seite 179



Schlüter®-DITRA-HEAT-E Zubehör ✪
Seite 180–183



Schlüter®-DITRA-SOUND
Seite 185

WIEDERAUFNAHME-VLIES

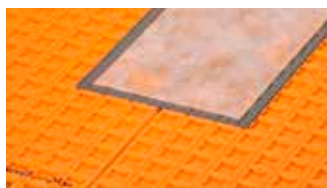


Schlüter®-REFLEECE
Seite 187

ABDICHTEN AN WAND UND BODEN, ENTWÄSSERUNG, DUSCHABLAGEN



Schlüter®-KERDI
Seite 190, 296



Schlüter®-KERDI-KEBA/-FLEX
Seite 191, 285



Schlüter®-KERDI-KERECK
Seite 192



Schlüter®-KERDI-KERS
Seite 192



Schlüter®-KERDI-MV/-PAS
Seite 193



Schlüter®-KERDI-KM
Seite 194



Schlüter®-KERDI-CID ✪
Seite 195



Schlüter®-KERDI-TS
Seite 196



Schlüter®-KERDI-CP
Seite 197



Schlüter®-KERDI-COLL-L
Seite 198, 285



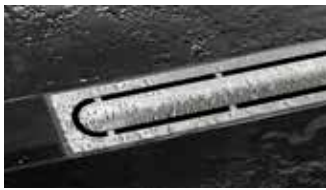
Schlüter®-KERDI-FIX
Seite 125, 198



Schlüter®-KERDI-LINE-VARIO
Seite 204–209



ABDICHTEN AN WAND UND BODEN, ENTWÄSSERUNG, DUSCHABLAGEN (FORTSETZUNG)



Schlüter®-KERDI-LINE-STYLE
Seite 211



Schlüter®-KERDI-LINE-A/-B/-C
Seite 212–214



Schlüter®-KERDI-LINE-FC
Seite 215



Schlüter®-KERDI-LINE-D
Seite 215



Schlüter®-KERDI-LINE-A Sets
Seite 216



Schlüter®-KERDI-LINE ✨
Seite 217–227



Schlüter®-KERDI-LINE Zubehör
Seite 229–230



Schlüter®-KERDI-LINE-SR
Seite 230



Schlüter®-KERDI-SHOWER-LT/-LTS
Seite 231–232



Schlüter®-SHOWERPROFILE-R
Seite 233



Schlüter®-SHOWERPROFILE-S
Seite 234–235



Schlüter®-SHOWERPROFILE-WS/-WSK
Seite 236–237



Schlüter®-DECO-SG/-SGC
Seite 104, 238



Schlüter®-KERDI-DRAIN
Seite 242–252



Schlüter®-KERDI-DRAIN Sets (außen)
Seite 253



Schlüter®-KERDI-DRAIN Zubehör
Seite 254–256



Schlüter®-KERDI-DRAIN Sets (innen)
Seite 257



Schlüter®-KERDI-SHOWER-SK/-SKB
Seite 258



Schlüter®-KERDI-SHOWER-T/-TS/-TT
Seite 259–260



Schlüter®-SHELF-E-S1
Seite 262–263



Schlüter®-SHELF-E-S2
Seite 264–265



Schlüter®-SHELF-E-S3
Seite 266–267



Schlüter®-SHELF-N
Seite 268–269



Schlüter®-SHELF-W
Seite 270–271

FLIESEN-VERLEGEUNTERGRUND



Schlüter®-KERDI-BOARD
Seite 275



Schlüter®-KERDI-BOARD-W ✪
Seite 277



Schlüter®-KERDI-BOARD-N
Seite 278–279



Schlüter®-KERDI-BOARD-NLT/-NLT-BR
Seite 280–283



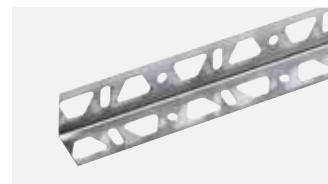
Schlüter®-KERDI-BOARD-V
Seite 284



Schlüter®-KERDI-BOARD-E
Seite 284



Schlüter®-KERDI-BOARD-U
Seite 284



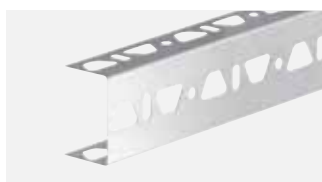
Schlüter®-KERDI-BOARD-ZW
Seite 286



Schlüter®-KERDI-BOARD-ZC
Seite 286



Schlüter®-KERDI-BOARD-ZA
Seite 287



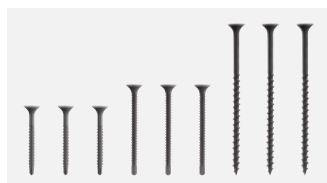
Schlüter®-KERDI-BOARD-ZB
Seite 287



Schlüter®-KERDI-BOARD-ZSD
Seite 288



Schlüter®-KERDI-BOARD-ZT
Seite 288



Schlüter®-KERDI-BOARD-ZS
Seite 288



Schlüter®-KERDI-BOARD-ZDK
Seite 289



Schlüter®-KERDI-BOARD-ZSA
Seite 289



Schlüter®-KERDI-BOARD-ZFP
Seite 289

BALKON- UND TERRASSENKONSTRUKTION



Schlüter®-BEKOTEC-DRAIN
Seite 298



Schlüter®-TROBA-PLUS
Seite 299



Schlüter®-TROBA-PLUS-G
Seite 300



Schlüter®-TROBA
Seite 301



Schlüter®-TROBA-ZFK
Seite 301



Schlüter®-TROBA-STELZ
Seite 302



Schlüter®-TROBA-LEVEL
Seite 304–306



Schlüter®-TROBA-LINE-TL
Seite 307–308



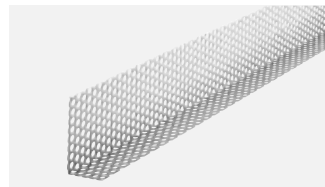
BALKON- UND TERRASSENKONSTRUKTION (FORTSETZUNG)



Schlüter®-TROBA-LINE-TLR
Seite 308



Schlüter®-TROBA-LINE-TLR-E
Seite 309



Schlüter®-TROBA-LINE-TLK-E
Seite 310



Schlüter®-TROBA-LINE-TL/H
Seite 310



Schlüter®-KERDI-DRAIN-SP-E
Seite 310



Schlüter®-BARA-RTK
Seite 313



Schlüter®-BARA-RTKE
Seite 314



Schlüter®-BARA-RTKEG
Seite 315



Schlüter®-BARA-RAK
Seite 317



Schlüter®-BARA-RAKE
Seite 318



Schlüter®-BARA-RAKEG
Seite 319



Schlüter®-BARA-RKK
Seite 320



Schlüter®-BARA-RW
Seite 321



Schlüter®-BARA-RKKE
Seite 322



Schlüter®-BARA-RKB
Seite 323



Schlüter®-BARA-RT/-RTC
Seite 324–325



Schlüter®-BARA-RK
Seite 326



Schlüter®-BARA-RWL
Seite 327



Schlüter®-BARA-RHA
Seite 327



Schlüter®-BARA-RKL
Seite 328–329



Schlüter®-BARA-HV
Seite 329



Schlüter®-BARA-RAP
Seite 330



Schlüter®-BARA-FAP
Seite 330



Schlüter®-BARA-RKLT
Seite 331



Schlüter®-BARA-RTP
Seite 332



Schlüter®-BARA-ESOT
Seite 333



Schlüter®-BARA-STU
Seite 333



Schlüter®-BARIN
Seite 334–335

VERARBEITUNGSHILFEN



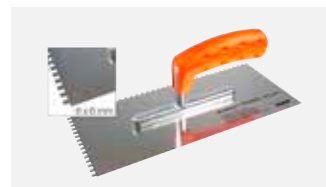
Schlüter®-REMA
Seite 338



Schlüter®-CLEAN-CP
Seite 338



Schlüter®-RUMA
Seite 338



Schlüter®-TROWEL
Seite 339



Schlüter®-PROCUT-PSF
Seite 339



Schlüter®-PROCUT-TSM
Seite 339



Schlüter®-Systems

So individuell wie unsere Kunden

Individuelle Anforderungen erfordern individuelle Lösungen. Schlüter-Systems hat das schon lange erkannt und bietet seinen Kunden zahlreiche Möglichkeiten an, um Objekten eine eigene Note zu verleihen. Angefangen bei Entwässerungsrinnen mit persönlicher Gravur über Profile und Ablagen in kundenspezifischen Beschichtungen bis hin zu Produkten mit spezieller Bedruckung: Viele unserer Produkte lassen sich haargenau an den Bedarf von Planern und Bauherren anpassen – und das nicht nur in Großserien, sondern auch in kleinsten Auflagen. Haben Sie ein Projekt mit besonderen Anforderungen? Ihr Schlüter-Fachberater zeigt Ihnen gerne auf, was möglich ist.



RAL-Farben

MyDesign by Schlüter-Systems

16–24

Bedruckung

MyDesign by Schlüter-Systems

26–31

Gravur

My Schlüter®-KERDI-LINE

32–35





MyDesign by Schlüter-Systems

Profile und SHELF exklusiv in Ihrer Farbe

Schlüter-Systems bietet seinen Kunden ein breites Spektrum an farbigen Beschichtungen für Aluminiumprofile inklusive Zubehörteile und Duscablagen an. Dieses wurde unlängst durch das Schlüter-TRENDLINE-Programm ergänzt, das besonders nuancierte Farbvarianten umfasst. So ist in sehr vielen Fällen ein diskreter, farblich an den Fliesenbelag angepasster Kantenschutz möglich.

Dennoch kann es sein, dass von Planern oder Bauherren Farben außerhalb des Schlüter-Repertoires gewünscht werden. Dies kann z. B. der Fall sein, wenn die Corporate-Design-Richtlinien von Unternehmen spezielle Farben vorgeben oder wenn Bauherren besonders außergewöhnliche Vorstellungen umsetzen möchten.

Hier lässt MyDesign by Schlüter-Systems jetzt individuelle Farbwünsche wahr werden! Ab sofort ist – zusätzlich zu unserer umfangreichen Farbpalette von TRENDLINE- und Pulverbeschichtungen – eine Vielzahl an Produkten auch in persönlichen Wunschfarben erhältlich. Zur Auswahl steht nun eine breite Palette von nicht weniger als 190 Farbtönen der RAL-Classic Farbpalette.

Auf den folgenden Seiten erfahren Sie, welche Profile für die individuelle Beschichtung geeignet sind und wie Sie Ihre Bestellung vornehmen können. Bei Fragen zu MyDesign by Schlüter-Systems stehen Ihnen zudem unsere Fachberater im Außendienst und unser Anwendungstechnischer Verkauf gerne hilfreich zur Seite. Die Kontaktdaten finden Sie schnell auf unserer Internetseite. Wir freuen uns auf Ihre Projekte im Schlüter-MyDesign.







MyDesign by Schlüter-Systems

Einfach individuell bestellen

Welche Produkte für Ihr MyDesign by Schlüter-Systems in RAL-Farben infrage kommen, entnehmen Sie den folgenden Seiten. Bitte beachten Sie, dass für die individuelle Beschichtung eine einmalige MyDesign-Pauschale pro Farbe berechnet wird. In dieser Farbe können dann beliebig viele Profile, Zubehörteile und SHELF-Ablagen aus dem MyDesign-Programm beschichtet werden. Die MyDesign-Pauschale beträgt 424,59 CHF pro Farbe.

Um den Preis Ihrer individuell beschichteten MyDesign-Produkte zu ermitteln, folgen Sie den vier Schritten unter dem Abschnitt Preis.

Bestellung

In drei Schritten zur richtigen Artikelnummer:

1. Produkt aus dem MyDesign-Programm auswählen z. B. QUADDEC-AC (C / Q ...* A)
2. Höhe auswählen | in der Art.-Nr. ergänzen z. B. 4,5 mm | C / Q 45 A
3. RAL-Ton auswählen (RAL-Classic) und bei der Bestellung angeben z. B. RAL 6001

Bei allgemeinen Fragen oder Fragen zu Ihrer Bestellung wenden Sie sich an Ihren Vertriebsmitarbeiter. Detaillierte Informationen finden Sie auf unserer Website unter: <https://qr.schluter.de/mydesign.aspx>

Preis

In vier Schritten zum richtigen Preis:

1. Preis des gewünschten Produkts (Profil, Zubehörteile oder Ablage)** auswählen
2. MyDesign-Zulage A | B 3,65 CHF | 7,28 CHF pro Stück oder Meter
3. MyDesign-Pauschale (einmalig pro Farbe) 424,59 CHF*
4. Bei Bedarf finden Sie den Zuschlag für die Radiusstanzung/Sonderecken ab Seite 340.

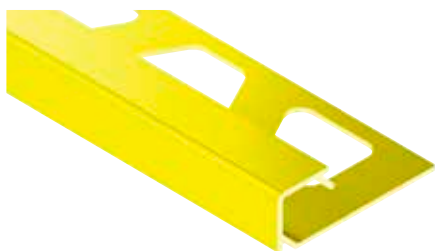
* nicht rabattfähig

** als Referenz nehmen Sie die Preise der Produkte mit der Oberfläche AC

Kalkulationshilfe

1. PRODUKT	2. ZULAGE	3. PAUSCHALE	PREIS
<input type="text"/>	<input type="text"/>	<input type="text"/>	<input type="text"/>
<input type="text"/>	<input type="text"/>	<input type="text"/>	<input type="text"/>
<input type="text"/>	<input type="text"/>	<input type="text"/>	<input type="text"/>
<input type="text"/>	<input type="text"/>	<input type="text"/>	<input type="text"/>
<input type="text"/>	<input type="text"/>	<input type="text"/>	<input type="text"/>
<input type="text"/>	<input type="text"/>	<input type="text"/>	<input type="text"/>

Abschlussprofil | Ecke



Schlüter®-QUADEC-AC



Alu farbig beschichtet
 Profile in Länge: 2,50 m/3,00 m, Höhe: 4,5 mm, 6 mm, 8 mm, 10 mm, 11 mm, 12,5 mm
 Außen-/Innenecke 90° in Höhe: 4,5 mm, 6 mm, 8 mm, 10 mm, 11 mm, 12,5 mm

Ausprägung	Art.-Nr.	MyDesign-Zulage
Profil 2,50 m (4,5–12,5 mm)	C / Q ...* A	A
Profil 3,00 m (6–12,5 mm)	C / Q ...* A/300	A
Profil 2,50 m, Radiusstanzung (4,5–12,5 mm)	C / R / Q ...* A	A
Profil 3,00 m, Radiusstanzung (6–12,5 mm)	C / R / Q ...* A/300	A
Außen-/Innenecke 90° (4,5–12,5 mm)	C / EV / Q ...* A	A

* Art.-Nr. um Höhe ergänzen (z. B. C / Q 45 A)

Das komplette Produktprogramm Schlüter-QUADEC-AC finden Sie auf der Seite 63.

Abschlussprofil | Ecke



Schlüter®-RONDEC-AC



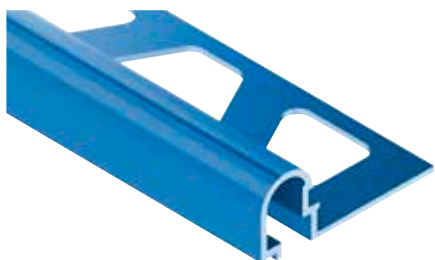
Alu farbig beschichtet
 Profile in Länge: 2,50 m/3,00 m, Höhe: 6 mm, 8 mm, 10 mm, 11 mm, 12,5 mm
 Außenecke 90°, Innenecke 90° in Höhe: 6 mm, 8 mm, 10 mm, 11 mm, 12,5 mm

Ausprägung	Art.-Nr.	MyDesign-Zulage
Profil 2,50 m (6–12,5 mm)	C / RO ...* A	A
Profil 3,00 m (6–12,5 mm)	C / RO ...* A/300	A
Profil 2,50 m, Radiusstanzung (6–12,5 mm)	C / R / RO ...* A	A
Profil 3,00 m, Radiusstanzung (6–12,5 mm)	C / R / RO ...* A/300	A
Außenecke 90° (6–12,5 mm)	C / EV / RO ...* A	A
Innenecke 90° (6–12,5 mm)	C / IV / RO ...* A	A

* Art.-Nr. um Höhe ergänzen (z. B. C / RO 60 A)

Das komplette Produktprogramm Schlüter-RONDEC-AC finden Sie auf der Seite 72 (Profile) und 71 (Ecken).

Abschlussprofil



Schlüter®-RONDEC-DB-AC

Alu farbig beschichtet
 Profile in Länge: 2,50 m

Ausprägung	Art.-Nr.	MyDesign-Zulage
Profil 2,50 m	C / DB 14 A	A

Das komplette Produktprogramm Schlüter-RONDEC-DB finden Sie auf der Seite 73.

Abschlussprofil | Ecke



Schlüter®-JOLLY-AC



Alu farbig beschichtet
 Profile in Länge: 2,50 m, Höhe: 6 mm, 8 mm, 10 mm, 11 mm, 12,5 mm, 14 mm, 16 mm, 21 mm
 Profile in Länge: 3,00 m, Höhe: 6 mm, 8 mm, 10 mm, 11 mm, 12,5 mm
 Außenecke 90° in Höhe: 6 mm, 8 mm, 10 mm, 11 mm, 12,5 mm, 14 mm, 16 mm, 21 mm

Ausprägung	Art.-Nr.	MyDesign-Zulage
Profil 2,50 m (6–21 mm)	C / J ...* A	A
Profil 3,00 m (6–12,5 mm)	C / J ...* A/300	A
Profil 2,50 m, Radiusstanzung (6–21 mm)	C / R / J ...* A	A
Profil 3,00 m, Radiusstanzung (6–12,5 mm)	C / R / J ...* A/300	A
Außenecke 90° (6–21 mm)	C / EV / J ...* A	A

* Art.-Nr. um Höhe ergänzen (z. B. C / J 60 A)

Das komplette Produktprogramm Schlüter-JOLLY-AC finden Sie auf der Seite 82.



Abschlussprofil | Eckenset



Schlüter®-FINEC-AC

Alu farbig beschichtet
Profile in Länge: 2,50 m, Höhe: 2,5 mm, 4,5 mm, 7 mm, 9 mm, 11 mm, 12,5 mm
Eckenset in Höhe: 2,5 mm, 4,5 mm, 7 mm, 9 mm, 11 mm, 12,5 mm

Ausprägung	Art.-Nr.	MyDesign-Zulage
Profil 2,50 m (2,5–12,5 mm)	C / F ...* A	A
Eckenset (2,5–12,5 mm)	C / ES / F ...* A	A

* Art.-Nr. um Höhe ergänzen (z. B. C / F 25 A)

Das komplette Produktprogramm Schlüter-FINEC-A finden Sie auf der Seite 88.

Abschlussprofil | Ecke



Schlüter®-FINEC-SQ-AC

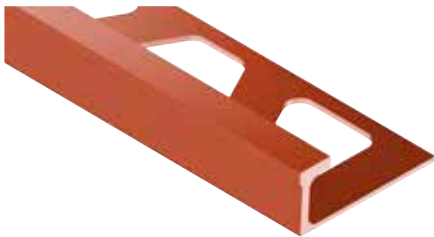
Alu farbig beschichtet
Profile in Länge: 2,50 m, Höhe: 11 mm, 12,5 mm, 15 mm
Außen-/Innenecke 90° in Höhe: 4,5 mm

Ausprägung	Art.-Nr.	MyDesign-Zulage
Profil 2,50 m (11–15 mm)	C / FSQ ...* A	A
Außen-/Innenecke 90° (4,5 mm)	C / EV / Q 45 A	A

* Art.-Nr. um Höhe ergänzen (z. B. C / F SQ 110 A)

Das komplette Produktprogramm Schlüter-FINEC-SQ finden Sie auf den Seiten 89–90.

Abschlussprofil



Schlüter®-DECO-AC

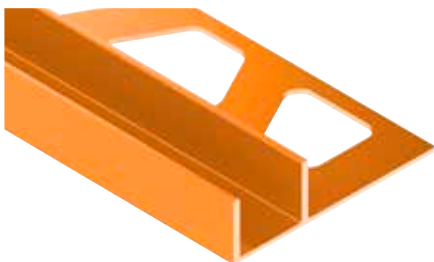
Alu farbig beschichtet
Profile in Länge: 2,50 m, Höhe: 8 mm, 10 mm, 12,5 mm

Ausprägung	Art.-Nr.	MyDesign-Zulage
Profil 2,50 m (8–12,5 mm)	C / A ...* D	A
Profil 2,50 m, Radiusstanzung (8–12,5 mm)	C / R / A ...* D	A

* Art.-Nr. um Höhe ergänzen (z. B. C / A 80 D)

Das komplette Produktprogramm Schlüter-DECO finden Sie auf der Seite 96.

Aufnahmeprofil



Schlüter®-DECO-SG-AC

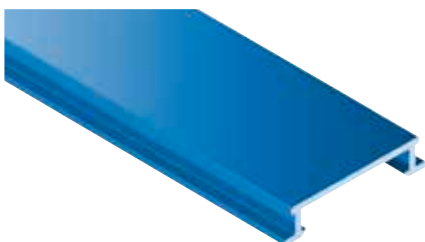
Alu farbig beschichtet, Breite: 12 mm / 15 mm
Profile in Länge: 2,50 m, Höhe: 8 mm, 10 mm, 11 mm, 12,5 mm

Ausprägung	Art.-Nr.	MyDesign-Zulage
Profil 2,50 m (8–12,5 mm), Breite 12 mm	C / SG ...* A 12	A
Profil 2,50 m (8–12,5 mm), Breite 15 mm	C / SG ...* A 15	A

* Art.-Nr. um Höhe ergänzen (z. B. C / SG 80 A 12)

Das komplette Produktprogramm Schlüter-DECO-SG finden Sie auf der Seite 104.

Bordürenprofil



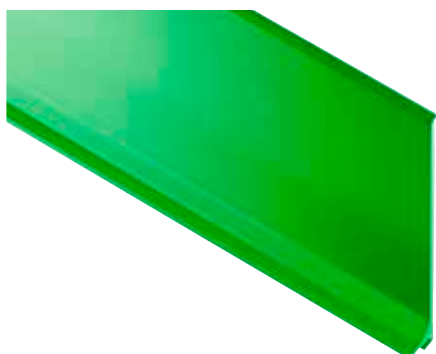
Schlüter®-DESIGNLINE-AC

Alu farbig beschichtet
Profile in Länge: 2,50 m

Ausprägung	Art.-Nr.	MyDesign-Zulage
Profil 2,50 m	C / DL 625 A	A

Das komplette Produktprogramm Schlüter-DESIGNLINE finden Sie auf der Seite 102.

Sockelprofil | Ecke | Endkappe | Verbinder

**Schlüter®-DESIGNBASE-SL-AC**

Alu farbig beschichtet
 Profile in Länge: 2,50 m, Höhe: 60 mm, 80 mm
 Außenecke 90°, Innenecke 90°, Endkappe links, Endkappe rechts, Verbinder in Höhe: 60 mm, 80 mm

Ausprägung	Art.-Nr.	MyDesign-Zulage
Profil 2,50 m (60–80 mm)	C / DB SL ...* A	A
Außenecke 90° (60–80 mm)	C / ED / DB SL ...* A	A
Innenecke 90° (60–80 mm)	C / ID / DB SL ...* A	A
Endkappe links (60–80 mm)	C / EL / DB SL ...* A	A
Endkappe rechts (60–80 mm)	C / ER / DB SL ...* A	A
Verbinder (60–80 mm)	C / V / DB SL ...* A	A

* Art.-Nr. um Höhe ergänzen (z. B. C / DB SL 60 A)

Das komplette Produktprogramm Schlüter-DESIGNBASE-SL-A finden Sie auf den Seiten 106–107.

Ablage

**Schlüter®-SHELF-E-S1-AC**

Alu farbig beschichtet
 Ablage in den Designs: FLORAL, CURVE, PURE, SQUARE, WAVE

Ausprägung	Art.-Nr.	MyDesign-Zulage
Design FLORAL	C / SE S1 D5 A	B
Design CURVE	C / SE S1 D6 A	B
Design PURE	C / SE S1 D7 A	B
Design SQUARE	C / SE S1 D3 A	B
Design WAVE	C / SE S1 D10 A	B

Das komplette Produktprogramm Schlüter-SHELF-E-S1 finden Sie auf den Seiten 262–263.

Ablage

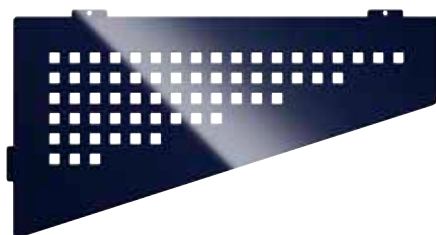
**Schlüter®-SHELF-E-S2-AC**

Alu farbig beschichtet
 Ablage in den Designs: FLORAL, CURVE, PURE, SQUARE, WAVE

Ausprägung	Art.-Nr.	MyDesign-Zulage
Design FLORAL	C / SE S2 D5 A	B
Design CURVE	C / SE S2 D6 A	B
Design PURE	C / SE S2 D7 A	B
Design SQUARE	C / SE S2 D3 A	B
Design WAVE	C / SE S2 D10 A	B

Das komplette Produktprogramm Schlüter-SHELF-E-S2 finden Sie auf den Seiten 264–265.

Ablage

**Schlüter®-SHELF-E-S3-AC**

Alu farbig beschichtet
 Ablage in den Designs: FLORAL, CURVE, PURE, SQUARE, WAVE

Ausprägung	Art.-Nr.	MyDesign-Zulage
Design FLORAL	C / SE S3 D5 A	B
Design CURVE	C / SE S3 D6 A	B
Design PURE	C / SE S3 D7 A	B
Design SQUARE	C / SE S3 D3 A	B
Design WAVE	C / SE S3 D10 A	B

Das komplette Produktprogramm Schlüter-SHELF-E-S3 finden Sie auf den Seiten 266–267.



Ablage



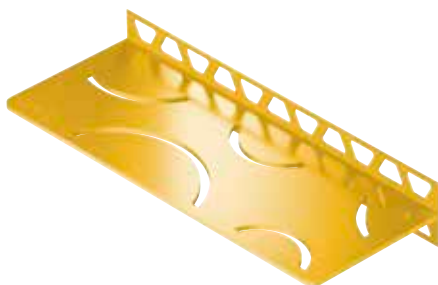
Schlüter®-SHELF-N-S1-AC

Alu farbig beschichtet
Ablage in den Designs: FLORAL, CURVE, PURE, SQUARE, WAVE

Ausprägung	Art.-Nr.	MyDesign-Zulage
Design FLORAL	C / SN S1 D5 A	B
Design CURVE	C / SN S1 D6 A	B
Design PURE	C / SN S1 D7 A	B
Design SQUARE	C / SN S1 D3 A	B
Design WAVE	C / SN S1 D10 A	B

Das komplette Produktprogramm Schlüter-SHELF-N finden Sie auf den Seiten 268–269.

Ablage



Schlüter®-SHELF-W-S1-AC

Alu farbig beschichtet
Ablage in den Designs: FLORAL, CURVE, PURE, SQUARE, WAVE

Ausprägung	Art.-Nr.	MyDesign-Zulage
Design FLORAL	C / SW S1 D5 A	B
Design CURVE	C / SW S1 D6 A	B
Design PURE	C / SW S1 D7 A	B
Design SQUARE	C / SW S1 D3 A	B
Design WAVE	C / SW S1 D10 A	B

Das komplette Produktprogramm Schlüter-SHELF-W finden Sie auf den Seiten 270–271.

Randprofil | Ecke | Verbinder



Schlüter®-BARA-RAK

Alu farbig beschichtet
Profile in Länge: 2,50 m
Außenecke 90°, Außenecke 135°, Innenecke 90°, Verbinder

Ausprägung	Art.-Nr.	MyDesign-Zulage
Profil 2,50 m	C / RAK 50 A	B
Außenecke 90°	C / E90 / RAK 50 A	B
Außenecke 135°	C / E135 / RAK 50 A	B
Sonderecke außen	C / ESO / RAK 50 A	B
Innenecke 90°	C / I90 / RAK 50 A	B
Sonderecke innen	C / ISO / RAK 50 A	B
Verbinder	C / V / RT 30 A	A

Das komplette Produktprogramm Schlüter-BARA-RAK finden Sie auf der Seite 317.

Randprofil | Ecke | Verbinder



Schlüter®-BARA-RAKE

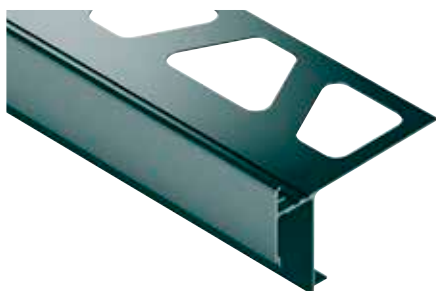
Alu farbig beschichtet
Profile in Länge: 2,50 m, Höhe: 10 mm, 15 mm, 18 mm, 21 mm
Außenecke 90°, Außenecke 135°, Innenecke 90°, Verbinder in Höhe: 10 mm, 15 mm, 18 mm, 21 mm

Ausprägung	Art.-Nr.	MyDesign-Zulage
Profil 2,50 m (10–21 mm)	C / RAKE ...* A	B
Außenecke 90° (10–21 mm)	C / E90 / RAKE ...* A	B
Außenecke 135° (10–21 mm)	C / E135 / RAKE ...* A	B
Sonderecke außen (10–21 mm)	C / ESO / RAKE ...* A	B
Innenecke 90° (10–21 mm)	C / I90 / RAKE ...* A	B
Sonderecke innen (10–21 mm)	C / ISO / RAKE ...* A	B
Verbinder (10–21 mm)	C / V / RTKE ...* A	A

* Art.-Nr. um Höhe ergänzen (z. B. C / RAKE 10 A)

Das komplette Produktprogramm Schlüter-BARA-RAKE finden Sie auf der Seite 318.

Randprofil | Ecke | Verbinder

**Schlüter®-BARA-RAKEG**

Alu farbig beschichtet

Profile in Länge: 2,50 m, Höhe: 4 mm, 10 mm, 15 mm, 18 mm, 21 mm

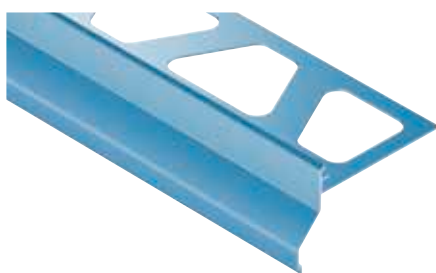
Außenecke 90°, Außenecke 135°, Innenecke 90°, Verbinder in Höhe: 4 mm, 10 mm, 15 mm, 18 mm, 21 mm

Ausprägung	Art.-Nr.	MyDesign-Zulage
Profil 2,50 m (4–21 mm)	C / RAKEG ...* A	B
Außenecke 90° (4–21 mm)	C / E90 / RAKEG ...* A	B
Außenecke 135° (4–21 mm)	C / E135 / RAKEG ...* A	B
Sonderecke außen (4–21 mm)	C / ESO / RAKEG ...* A	B
Innenecke 90° (4–21 mm)	C / I90 / RAKEG ...* A	B
Sonderecke innen (4–21 mm)	C / ISO / RAKEG ...* A	B
Verbinder (4–21 mm)	C / V / RTKE ...* A	A

* Art.-Nr. um Höhe ergänzen (z. B. C / RAKEG 4 A)

Das komplette Produktprogramm Schlüter-BARA-RAKEG finden Sie auf der Seite 319.

Randprofil | Ecke | Verbinder

**Schlüter®-BARA-RKK**

Alu farbig beschichtet

Profile in Länge: 2,50 m, Höhe: 10 mm, 15 mm, 18 mm

Außenecke 90°, Außenecke 135°, Innenecke 90°, Verbinder in Höhe: 10 mm, 15 mm, 18 mm

Ausprägung	Art.-Nr.	MyDesign-Zulage
Profil 2,50 m (10–18 mm)	C / RKK ...* A	B
Außenecke 90° (10–18 mm)	C / E90 / RKK ...* A	B
Außenecke 135° (10–18 mm)	C / E135 / RKK ...* A	B
Sonderecke außen (10–18 mm)	C / ESO / RKK ...* A	B
Innenecke 90° (10–18 mm)	C / I90 / RKK ...* A	B
Sonderecke innen (10–18 mm)	C / ISO / RKK ...* A	B
Verbinder (10–18 mm)	C / V / RKK ...* A	A

* Art.-Nr. um Höhe ergänzen (z. B. C / RKK 10 A)

Das komplette Produktprogramm Schlüter-BARA-RKK finden Sie auf der Seite 320.

Randprofil | Ecke | Verbinder

**Schlüter®-BARA-RKKE**

Alu farbig beschichtet

Profile in Länge: 2,50 m, Höhe: 8 mm, 10 mm, 15 mm, 18 mm, 21 mm, 23 mm

Außenecke 90°, Außenecke 135°, Innenecke 90°,

Verbinder in Höhe: 8 mm, 10 mm, 15 mm, 18 mm, 21 mm, 23 mm

Ausprägung	Art.-Nr.	MyDesign-Zulage
Profil 2,50 m (8–23 mm)	C / RKKE ...* A	B
Außenecke 90° (8–23 mm)	C / E90 / RKKE ...* A	B
Außenecke 135° (8–23 mm)	C / E135 / RKKE ...* A	B
Sonderecke außen (8–23 mm)	C / ESO / RKKE ...* A	B
Innenecke 90° (8–23 mm)	C / I90 / RKKE ...* A	B
Sonderecke innen (8–23 mm)	C / ISO / RKKE ...* A	B
Verbinder (8–23 mm)	C / V / RKK ...* A	A

* Art.-Nr. um Höhe ergänzen (z. B. C / RKKE 8 A)

Das komplette Produktprogramm Schlüter-BARA-RKKE finden Sie auf der Seite 322.



Randprofil | Ecke | Verbinder



Schlüter®-BARA-RKB

Alu farbig beschichtet
Profile in Länge: 2,50 m
Außenecke 90°, Außenecke 135°, Innenecke 90°, Verbinder

Ausprägung	Art.-Nr.	MyDesign-Zulage
Profil 2,50 m	C / RKB 3 A	B
Außenecke 90°	C / E90 / RKB 3 A	B
Außenecke 135°	C / E135 / RKB 3 A	B
Sonderecke außen	C / ESO / RKB 3 A	B
Innenecke 90°	C / I90 / RKB 3 A	B
Sonderecke innen	C / ISO / RKB 3 A	B
Verbinder	C / V / RKB 3 A	A

Das komplette Produktprogramm Schlüter-BARA-RKB finden Sie auf der Seite 323.

Randprofil | Ecke | Verbinder



Schlüter®-BARA-RK

Alu farbig beschichtet
Profile in Länge: 2,50 m
Außenecke 90°, Außenecke 135°, Innenecke 90°, Verbinder

Ausprägung	Art.-Nr.	MyDesign-Zulage
Profil 2,50 m	C / RK 65 A	B
Außenecke 90°	C / E90 / RK 65 A	B
Außenecke 135°	C / E135 / RK 65 A	B
Sonderecke außen	C / ESO / RK 65 A	B
Innenecke 90°	C / I90 / RK 65 A	B
Sonderecke innen	C / ISO / RK 65 A	B
Verbinder	C / V / RK 65 A	A

Das komplette Produktprogramm Schlüter-BARA-RK finden Sie auf der Seite 326.

Randprofil | Ecke | Verbinder



Schlüter®-BARA-RKL

Alu farbig beschichtet
Profile in Länge: 2,50 m, Höhe: 30 mm, 35 mm, 40 mm, 50 mm, 75 mm
Außenecke 90°, Außenecke 135°, Innenecke 90°, Verbinder in Höhe: 30 mm, 35 mm, 40 mm, 50 mm, 75 mm

Ausprägung	Art.-Nr.	MyDesign-Zulage
Profil 2,50 m (30–75 mm)	C / RKL ...* A	B
Außenecke 90° (30–75 mm)	C / E90 / RKL ...* A	B
Außenecke 135° (30–75 mm)	C / E135 / RKL ...* A	B
Sonderecke außen (30–75 mm)	C / ESO / RKL ...* A	B
Innenecke 90° (30–75 mm)	C / I90 / RKL ...* A	B
Sonderecke innen (30–75 mm)	C / ISO / RKL ...* A	B
Verbinder (30–75 mm)	C / V / RKL ...* A	A

* Art.-Nr. um Höhe ergänzen (z. B. C / RKL 30 A)

Das komplette Produktprogramm Schlüter-BARA-RKL finden Sie auf den Seiten 328–329.





MyDesign by Schlüter-Systems

Wir bedrucken Profile mit Ihrem Wunschdesign

Modernste Drucktechnik ist heute der bestimmende Faktor bei der Fliesenproduktion und ermöglicht täuschend echte Holz- oder Marmoroberflächen. Dies gibt den Designern die Möglichkeit, ihrer Fantasie freien Lauf zu lassen.

Schlüter-Systems hat schon mit dem strukturbeschichteten TRENDLINE-Sortiment eine größtmögliche Annäherung von Profil und Fliese erreicht. Nun gehen wir noch einen Schritt weiter: Beliebte Profile können jetzt mittels modernster Drucktechnik optimal an das Fliesendesign angepasst werden. So gelingt die harmonische Integration von effektivem Kantenschutz in den Fliesenbelag perfekt.

Wer alternativ dazu im Sockel- oder Wandbereich Akzente setzen möchte, der hat mit der neuen Technologie die Möglichkeit, seine Wunschmotive (z. B. Muster, Firmenlogo etc.) aufdrucken zu lassen und so seine Individualität auszudrücken.

Welchen Weg Sie auch wählen, mit der neuen Drucktechnik von Schlüter-Systems sind Sie in der Belagsgestaltung mit Profilen einen Schritt voraus.

Auf den folgenden Seiten erfahren Sie, welche Profile für die individuelle Bedruckung geeignet sind und wie Sie Ihre Bestellung vornehmen können. Bei Fragen zu MyDesign by Schlüter-Systems stehen Ihnen zudem unsere Fachberater im Außendienst und unser Anwendungstechnischer Verkauf gerne hilfreich zur Seite. Die Kontaktdaten finden Sie schnell auf unserer Internetseite. Wir freuen uns auf Ihre Projekte im Schlüter-MyDesign.







MyDesign by Schlüter-Systems

Einfach individuell bestellen

Welche Produkte für Ihr MyDesign by Schlüter-Systems für die individuelle Bedruckung infrage kommen, entnehmen Sie den folgenden Seiten. Bitte beachten Sie, dass für die individuelle Bedruckung eine einmalige MyDesign-Pauschale pro Motiv berechnet wird. Mit diesem Motiv können dann beliebig viele Profile und Zubehörteile aus dem MyDesign-Programm bedruckt werden. Die MyDesign-Pauschale beträgt 518,91 CHF pro Motiv.

Um den Preis Ihrer individuell bedruckten MyDesign-Produkte zu ermitteln, folgen Sie den vier Schritten unter dem Abschnitt Preis.

Bestellung

In fünf Schritten zum Wunschprodukt:

1. Profil aus dem MyDesign-Programm auswählen z. B. QUADREC-AC (C / Q ...* DP)
2. Höhe auswählen | in der Art.-Nr. ergänzen z. B. 6 mm | C / Q 60 DP
3. Ecke, Endkappe oder Verbinder auswählen z. B. C / EV / Q 60 DP
4. Fliesenmuster oder Datei mit Wunschmotiv einschicken
5. Musterdruck freigeben

Bei allgemeinen Fragen oder Fragen zu Ihrer Bestellung wenden Sie sich an Ihren Vertriebsmitarbeiter. Detaillierte Informationen finden Sie auf unserer Website unter: <https://qr.schluter.de/mydesign.aspx>

Preis

In vier Schritten zum richtigen Preis:

1. Preis des gewünschten Profils auswählen**
2. MyDesign Zulage C 19,02 CHF pro Meter
3. Preis der gewünschten Ecken / Endkappen / Verbinder pauschal 32,86 CHF pro Stück
4. MyDesign-Pauschale (einmalig pro Motiv) 518,91 CHF*

* nicht rabattfähig

** als Referenz nehmen Sie die Preise der Produkte mit der Oberfläche AC

Kalkulationshilfe

1. Profil	2. Zulage Profil	3. Zubehör	4. Pauschale	Preis
<input type="text"/>	<input type="text"/>	<input type="text"/>	<input type="text"/>	<input type="text"/>
<input type="text"/>	<input type="text"/>	<input type="text"/>	<input type="text"/>	<input type="text"/>
<input type="text"/>	<input type="text"/>	<input type="text"/>	<input type="text"/>	<input type="text"/>
<input type="text"/>	<input type="text"/>	<input type="text"/>	<input type="text"/>	<input type="text"/>
<input type="text"/>	<input type="text"/>	<input type="text"/>	<input type="text"/>	<input type="text"/>
<input type="text"/>	<input type="text"/>	<input type="text"/>	<input type="text"/>	<input type="text"/>

Abschlussprofil | Ecke

**Schlüter®-QUADEC-AC**

Alu farbig beschichtet
 Profile in Länge: 2,50 m/3,00 m, Höhe: 6 mm, 8 mm, 10 mm, 11 mm, 12,5 mm
 Außen-/Innenecke 90° in Höhe: 6 mm, 8 mm, 10 mm, 11 mm, 12,5 mm

Ausprägung	Art.-Nr.	MyDesign-Zulage
Profil 2,50 m (6–12,5 mm)	C / Q ...* DP	C
Profil 3,00 m (6–12,5 mm)	C / Q ...* DP/300	C
Außen-/Innenecke 90° (6–12,5 mm)	C / EV / Q ...* DP	Pauschale

* Art.-Nr. um Höhe ergänzen (z. B. C / Q 60 DP)

Das komplette Produktprogramm Schlüter-QUADEC-AC finden Sie auf der Seite 63.

Abschlussprofil | Ecke

**Schlüter®-RONDEC-AC**

Alu farbig beschichtet
 Profile in Länge: 2,50 m/3,00 m, Höhe: 6 mm, 8 mm, 10 mm, 11 mm, 12,5 mm
 Außenecke 90°, Innenecke 90° in Höhe: 6 mm, 8 mm, 10 mm, 11 mm, 12,5 mm

Ausprägung	Art.-Nr.	MyDesign-Zulage
Profil 2,50 m (6–12,5 mm)	C / RO ...* DP	C
Profil 3,00 m (6–12,5 mm)	C / RO ...* DP/300	C
Außenecke 90° (6–12,5 mm)	C / EV / ...* DP	Pauschale
Innenecke 90° (6–12,5 mm)	C / IV / RO ...* DP	Pauschale

* Art.-Nr. um Höhe ergänzen (z. B. C / RO 60 DP)

Das komplette Produktprogramm Schlüter-RONDEC-AC finden Sie auf der Seite 72 (Profile) und 71 (Ecken).

Abschlussprofil | Ecke

**Schlüter®-JOLLY-AC**

Alu farbig beschichtet
 Profile in Länge: 2,50 m/3,00 m, Höhe: 6 mm, 8 mm, 10 mm, 11 mm, 12,5 mm
 Außenecke 90° in Höhe: 6 mm, 8 mm, 10 mm, 11 mm, 12,5 mm

Ausprägung	Art.-Nr.	MyDesign-Zulage
Profil 2,50 m (6–12,5 mm)	C / J ...* DP	C
Profil 3,00 m (6–12,5 mm)	C / J ...* DP/300	C
Außenecke 90° (6–12,5 mm)	C / EV / J ...* DP	Pauschale

* Art.-Nr. um Höhe ergänzen (z. B. C / J 60 DP)

Das komplette Produktprogramm Schlüter-JOLLY-AC finden Sie auf der Seite 82.

Bordürenprofil

**Schlüter®-DESIGNLINE-AC**

Alu farbig beschichtet
 Profile in Länge: 2,50 m

Ausprägung	Art.-Nr.	MyDesign-Zulage
Profil 2,50 m	C / DL 625 DP	C

Das komplette Produktprogramm Schlüter-DESIGNLINE finden Sie auf der Seite 102.



Sockelprofil | Ecke | Endkappe | Verbinder



Schlüter®-DESIGNBASE-SL-AC

Alu farbig beschichtet
 Profile in Länge: 2,50 m, Höhe: 60 mm
 Außenecke 90°, Innenecke 90°, Endkappe links, Verbinder in Höhe: 60 mm

Ausprägung	Art.-Nr.	MyDesign-Zulage
Profil 2,50 m (60 mm)	C / DB SL 60 DP	C
Außenecke 90° (60 mm)	C / ED / DB SL 60 DP	Pauschale
Innenecke 90° (60 mm)	C / ID / DB SL 60 DP	Pauschale
Endkappe links (60 mm)	C / EL / DB SL 60 DP	Pauschale
Endkappe rechts (60 mm)	C / ER / DB SL 60 DP	Pauschale
Verbinder (60 mm)	C / V / DB SL 60 DP	Pauschale

Das komplette Produktprogramm Schlüter-DESIGNBASE-SL-A finden Sie auf den Seiten 106–107.

Abschlussprofil | Ecke



Schlüter®-RONDEC-STEP-AC

Alu farbig beschichtet
 Profile in Länge: 2,50 m, Höhe: 8 mm, 10 mm, 12,5 mm
 Außenecke 90°, Außenecke 135°, Innenecke 90°, Innenecke 135° in Höhe: 8 mm, 10 mm, 12,5 mm

Ausprägung	Art.-Nr.	MyDesign-Zulage
Profil 2,50 m (8–12,5 mm)	C / RS ...* DP 39	C
Außenecke 90° (8–12,5 mm)	C / E90 RS ...* DP 39	Pauschale
Außenecke 135° (8–12,5 mm)	C / E135 RS ...* DP 39	Pauschale
Innenecke 90° (8–12,5 mm)	C / I90 RS ...* DP 39	Pauschale
Innenecke 135° (8–12,5 mm)	C / I135 RS ...* DP 39	Pauschale

* Art.-Nr. um Höhe ergänzen (z. B. C / RS 80 DP 39)

Das komplette Produktprogramm Schlüter-RONDEC-STEP finden Sie auf der Seite 110.

Hohlkehlprofil | Ecke | Endkappe



Schlüter®-DILEX-AHK-AC

Alu farbig beschichtet
 Profile in Länge: 2,50 m, Höhe: 8 mm, 10 mm, 12,5 mm
 Außenecke 90°, Außenecke 135°, Innenecke 90°, Innenecke 135°, Endkappe

Ausprägung	Art.-Nr.	MyDesign-Zulage
Profil 2,50 m (8–12,5 mm)	C / AHK 1S ...* DP	C
Außenecke 90° (RONDEC-Anschluss)	C / E90 / AHK 1S / DP	Pauschale
Außenecke 90° (QUADEC-Anschluss)	C / E90 Q / AHK 1S / DP	Pauschale
Außenecke 135°	C / E135 / AHK 1S / DP	Pauschale
Innenecke 90°	C / I90 / AHK 1S / DP	Pauschale
Innenecke 135°	C / I135 / AHK 1S / DP	Pauschale
Endkappe	C / E / AHK 1S / DP	Pauschale

* Art.-Nr. um Höhe ergänzen (z. B. C / AHK 1S 80 DP)

Das komplette Produktprogramm Schlüter-DILEX-AHK finden Sie auf den Seiten 151–152.

Hohlkehldprofil | Ecke | Endkappe

**Schlüter®-DILEX-AHKA-AC**

Alu farbig beschichtet

Profile in Länge: 2,50 m, Höhe: 8 mm, 10 mm, 12,5 mm, 15 mm

Außenecke 90°, Außenecke 135°, Innenecke 90°, Innenecke 135°, Endkappe links, Endkappe rechts

Ausprägung	Art.-Nr.	MyDesign-Zulage
Profil 2,50 m (8–15 mm)	C / AHKA ...* DP	C
Außenecke 90°	C / E90 / AHKA / DP	Pauschale
Außenecke 135°	C / E135 / AHKA / DP	Pauschale
Innenecke 90°	C / I90 / AHKA / DP	Pauschale
Innenecke 135°	C / I135 / AHKA / DP	Pauschale
Endkappe links	C / EL / AHKA / DP	Pauschale
Endkappe rechts	C / ER / AHKA / DP	Pauschale

* Art.-Nr. um Höhe ergänzen (z. B. C / AHKA 80 DP)

Das komplette Produktprogramm Schlüter-DILEX-AHKA finden Sie auf den Seiten 152–153.



My Schlüter®-KERDI-LINE

Individuelle Gravur auf Rost und Rahmen

Neben den farbigen Beschichtungen und Bedruckungen aus dem Angebot von MyDesign by Schlüter-Systems bietet die Gravur eine weitere Möglichkeit, Schlüter-Produkte zu individualisieren. Mit modernen Lasergravurverfahren lassen sich Edelstahlroste und -rahmen aus dem KERDI-LINE-Programm gestalten. Setzen Sie mit Zeichen, Bildern oder Texten gestalterische Akzente, stärken Sie Ihre Markenidentität oder sorgen Sie einfach nur für ein Lächeln am Morgen.

Die Hotelkette, die ihren Gast schon unter der Dusche daran erinnern möchte, wo er sich wohlfühlt; der Handwerksbetrieb, der neben den Herstellermarken in Erinnerung bleiben möchte; die Eltern, die ihre Kinder jeden Morgen freundlich begrüßen möchten. Wer und wie auch immer: Schlüter-KERDI-LINE bietet Ihnen die Gelegenheit, sich zu verewigen. Entdecken Sie die Möglichkeiten.



**YOUR
BRAND**





My Schlüter®-KERDI-LINE

Einfach individuell bestellen

Welche Produkte für Ihre individuelle My Schlüter-KERDI-LINE-Gravur infrage kommen, entnehmen Sie der folgenden Seite. Mit My Schlüter-KERDI-LINE können Sie Roste und/oder Rahmen unserer Linienentwässerungen KERDI-LINE-A/-B/-C nach Ihren persönlichen Vorstellungen gravieren lassen.

Auf der nebenstehenden Seite finden Sie die Zuschläge für Gravuren passend zu den Rost-/Rahmenkombinationen auf den Seiten 212–213. Um den Preis Ihrer individuellen Gravur zu ermitteln, folgen Sie den zwei Schritten unter dem Abschnitt Preis.



Bestellung

In drei Schritten zur richtigen Artikelnummer:

- | | |
|---|------------------------------------|
| 1. Produkt aus dem My KERDI-LINE-Programm auswählen | z. B. KERDI-LINE-A (KLA 19 EB 100) |
| 2. Wunschgravur auswählen | z. B. Vollflächengravur (G1) |
| 3. Art.-Nr. um Gravurkürzel ergänzen | z. B. KLA 19 EB 100 G1 |

Bei allgemeinen Fragen oder Fragen zu Ihrer Bestellung wenden Sie sich an Ihren Vertriebsmitarbeiter.

Preis

In zwei Schritten zum richtigen Preis:

1. Preis der gewünschten Rost-/Rahmenkombination auswählen
2. My KERDI-LINE-Zuschlag auswählen

Hinweis:

My Schlüter-KERDI-LINE Gravuren sind nicht auf polierten oder farbig beschichteten Rosten/Rahmen und nicht auf Schlüter-KERDI-LINE-STYLE Rosten möglich.

Rost-/Rahmenkombination



Schlüter®-KERDI-LINE-A 19 mm

mit Vollflächengravur nur auf dem Rost (G1)

Art.-Nr.	Zuschlag CHF / St.
...* G1	67,55

mit Anlassgravur nur auf dem Rost (G2)

Art.-Nr.	Zuschlag CHF / St.
...* G2	82,52

mit straffierter Gravur nur auf dem Rost (G3)

Art.-Nr.	Zuschlag CHF / St.
...* G3	45,02

mit Vollflächengravur auf dem Rost + straffierter Gravur auf dem Rahmen (G1R)

Art.-Nr.	Zuschlag CHF / St.
...* G1R	108,79

mit Anlassgravur auf dem Rost + straffierter Gravur auf dem Rahmen (G2R)

Art.-Nr.	Zuschlag CHF / St.
...* G2R	126,72

mit straffierter Gravur auf Rost und Rahmen (G3R)

Art.-Nr.	Zuschlag CHF / St.
...* G3R	86,28

mit straffierter Gravur nur auf dem Rahmen (GR)

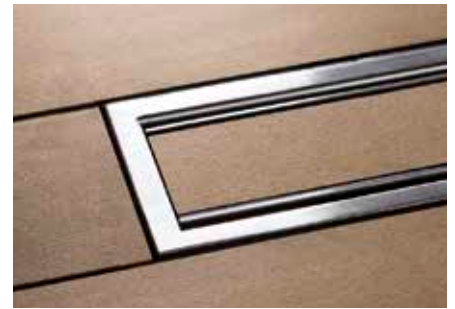
Art.-Nr.	Zuschlag CHF / St.
...* GR	41,28



Schlüter®-KERDI-LINE-B 19 mm

mit straffierter Gravur nur auf dem Rahmen (GR)

Art.-Nr.	Zuschlag CHF / St.
...* GR	41,28



Schlüter®-KERDI-LINE-C 19 mm

mit straffierter Gravur nur auf dem Rahmen (GR)

Art.-Nr.	Zuschlag CHF / St.
...* GR	41,28



Vollflächengravur



Anlassgravur



Straffierte Gravur

* Art.-Nr. ergänzen (z. B. KLA 19 EB 70 G1R)



Schlüter-Profile

Belagsabschlüsse am Boden

Abschlussprofile wie die original Schlüter-SCHIENE begrenzen Fliesenbeläge und schützen die Außenkanten von Keramik- und Natursteinbelägen vor Beschädigungen durch mechanische Krafteinwirkung. Schlüter-RENO Profile schaffen einen stufenlosen Übergang zu den benachbarten Bodenbelägen. Alle unsere Abschlussprofile für den Bodenbereich tragen so zum schönen und dauerhaften Gesamtbild des Bodenbelags bei.





Abschlussprofile

Schlüter®-SCHIENE	39
Schlüter®-SCHIENE-TS	40
Schlüter®-SCHIENE-A	42
Schlüter®-SCHIENE-AC	43
Schlüter®-SCHIENE-ES	44
Schlüter®-SCHIENE-BASIC	45
Schlüter®-SCHIENE-V	45

Übergangprofile

Schlüter®-RENO-TK	46
Schlüter®-RENO-V	47
Schlüter®-RENO-VT	48
Schlüter®-RENO-VB	48
Schlüter®-RENO-U	49
Schlüter®-RENO-RAMP	50
Schlüter®-RENO-RAMP-K	50
Schlüter®-RENO-T	51

Trennprofile

Schlüter®-TERRAZZO	51
--------------------	----

Winkelprofile

Schlüter®-WINKEL	48
------------------	----



Schlüter[®]-SCHIENE

Die Details machen den Unterschied

Die Schlüter-SCHIENE gilt zu Recht als der Klassiker unter den Abschlussprofilen. Und sie ist mit ihrem intelligenten Design nach wie vor das beste Beispiel dafür, dass Schlüter-Systems sich Professionalität im Detail auf die Fahnen geschrieben hat:

- ✓ **87°-Neigung des Abschlusschenkels für optimale Lastabtragung**
- ✓ **Hohlkehle für hohes Biegemoment**
- ✓ **Verstärktes Kopfstück mit 5°-Neigung**
- ✓ **Patentierter Fugensteg**

Die Summe der Details garantiert den perfekten Schutz für Ihre hochwertigen Fliesenbeläge.



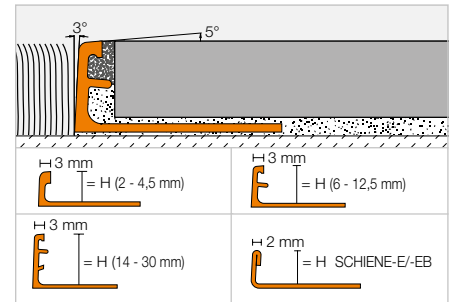
Abschlussprofil

Schlüter®-SCHIENE



Schlüter-SCHIENE ist ein spezielles Profil zum Abschluss der Außenkanten an Fliesenbelägen, lässt sich aber auch für andere Belagsmaterialien und Anwendungen sehr gut einsetzen. Durch den Fugensteg wird eine definierte Fugenkammer zur Fliese vorgegeben. Schlüter-SCHIENE-E hat keinen Fugensteg.

(Produktdatenblatt 1.1)



Schlüter®-SCHIENE-M



Messing

H (mm)	L = 2,50 m Art.-Nr.	CHF / m	KV (St.)
–	–	–	–
3	M 30	10,55	120
4,5	M 45	10,55	120
6	M 60	10,72	120
–	–	–	–
8	M 80	11,40	120
9	M 90	11,81	120
10	M 100	12,01	120
11	M 110	12,99	120
12,5	M 125	13,26	120
–	–	–	–
15	M 150	14,27	120
16	M 160	15,48	120
17,5	M 175	15,81	120
20	M 200	16,66	120
–	–	–	–
22,5	M 225	19,62	120
25	M 250	20,86	120
–	–	–	–
30	M 300	23,08	120
	L = 1,00 m		
4,5	M 45/100	11,21	240
6	M 60/100	11,40	240
8	M 80/100	12,07	240
10	M 100/100	12,68	240
12,5	M 125/100	13,94	240
15	M 150/100	14,94	240

Schlüter®-SCHIENE-A



Aluminium

H (mm)	L = 2,50 m Art.-Nr.	CHF / m	KV (St.)
2	A 20	4,42	120
3	A 30	4,42	120
4,5	A 45	4,42	120
6	A 60	4,42	120
7	A 70	4,51	120
8	A 80	4,58	120
9	A 90	4,64	120
10	A 100	4,75	120
11	A 110	5,08	120
12,5	A 125	5,38	120
14	A 140	5,77	120
15	A 150	6,07	120
16	A 160	6,41	120
17,5	A 175	6,75	120
20	A 200	6,96	120
21	A 210	7,33	120
22,5	A 225	7,69	120
25	A 250	8,03	120
27,5	A 275	8,37	120
30	A 300	8,80	120
	L = 1,00 m		
4,5	A 45/100	5,08	240
6	A 60/100	5,08	240
8	A 80/100	5,26	240
10	A 100/100	5,47	240
12,5	A 125/100	6,07	240
15	A 150/100	6,75	240

Schlüter®-SCHIENE-AE



Alu natur matt eloxiert

H (mm)	L = 2,50 m Art.-Nr.	CHF / m	KV (St.)
2	AE 20	6,07	120
3	AE 30	6,07	120
4,5	AE 45	6,14	120
6	AE 60	6,41	120
7	AE 70	6,57	120
8	AE 80	6,66	120
9	AE 90	6,96	120
10	AE 100	7,09	120
11	AE 110	7,57	120
12,5	AE 125	7,87	120
14	AE 140	8,37	120
15	AE 150	8,67	120
16	AE 160	9,28	120
17,5	AE 175	9,45	120
20	AE 200	10,62	120
21	AE 210	11,15	120
22,5	AE 225	11,31	120
25	AE 250	11,74	120
27,5	AE 275	12,22	120
30	AE 300	12,95	120
	L = 1,00 m		
4,5	AE 45/100	6,78	240
6	AE 60/100	7,03	240
8	AE 80/100	7,33	240
10	AE 100/100	7,79	240
12,5	AE 125/100	8,66	240
15	AE 150/100	9,54	240

Schlüter®-SCHIENE-MC



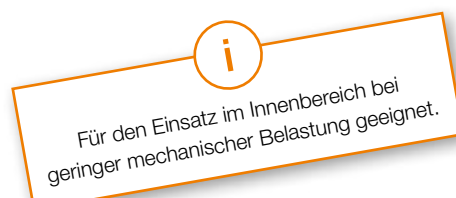
Messing verchromt

H (mm)	L = 2,50 m Art.-Nr.	CHF / m	KV (St.)
6	MC 60	34,76	120
8	MC 80	36,02	120
10	MC 100	36,44	120
11	MC 110	36,68	120
12,5	MC 125	37,03	120

Hinweis:

Schlüter-SCHIENE-M / -A / -AE in 2 mm, 3 mm und 4,5 mm hat keinen Fugensteg. Aus produktionstechnischen Gründen können Produkte mit L = 1,00 m nicht mit einer Sonderstanzung versehen werden.

Für 3 m Längen Art.-Nr. „/300“ ergänzen (z. B. M 60/300).





Schlüter®-SCHIENE-E



Edelstahl V2A

H (mm)	L = 2,50 m Art.-Nr.	CHF / m	KV (St.)
2	E 20	11,11	120
3	E 30	11,55	120
4,5	E 45	12,47	120
6	E 60	12,90	120
7	E 70	13,23	120
8	E 80	13,35	120
9	E 90	13,77	120
10	E 100	14,02	120
11	E 110	14,80	120
12,5	E 125	15,30	120
14	E 140	16,00	120
15	E 150	16,75	120
16	E 160	17,43	120
17,5	E 175	17,84	120
20	E 200	18,46	120
22,5	E 225	19,33	120
25	E 250	20,34	120
30	E 300	21,56	120
	L = 1,00 m		
6	E 60 / 100	13,66	240
8	E 80 / 100	14,02	240
10	E 100 / 100	14,74	240
11	E 110 / 100	15,54	240
12,5	E 125 / 100	16,02	240

Schlüter®-SCHIENE-E V4A



Edelstahl V4A

H (mm)	L = 2,50 m Art.-Nr.	CHF / m	KV (St.)
4,5	E 45/V4A	13,82	120
6	E 60/V4A	14,48	120
8	E 80/V4A	14,75	120
10	E 100/V4A	15,55	120
11	E 110/V4A	16,46	120
12,5	E 125/V4A	17,02	120
14	E 140/V4A	17,78	120
15	E 150/V4A	18,66	120
16	E 160/V4A	19,36	120
17,5	E 175/V4A	19,81	120
20	E 200/V4A	20,51	120
22,5	E 225/V4A	21,50	120
25	E 250/V4A	22,61	120
30	E 300/V4A	23,99	120

Schlüter®-SCHIENE-EB



Edelstahl V2A gebürstet

H (mm)	L = 2,50 m Art.-Nr.	CHF / m	KV (St.)
6	E 60 EB	19,34	120
8	E 80 EB	19,77	120
10	E 100 EB	20,45	120
11	E 110 EB	21,49	120
12,5	E 125 EB	21,73	120

Hinweis:

Aus produktionstechnischen Gründen können Produkte mit L = 1,00 m nicht mit einer Sonderstanzung versehen werden.

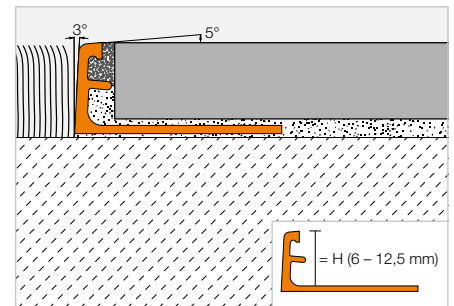
Für 3 m Längen Art.-Nr. „/300“ ergänzen (z. B. M 60/300).

Abschlussprofil

Schlüter®-SCHIENE-TS



Schlüter-SCHIENE-TS ist ein dekoratives Profil aus Aluminium mit einer speziellen Strukturierung und Textur, die an gängige Fliesendesigns angepasst ist. Sein Abschlusschenkel im 87°-Winkel schützt die Fliesen sicher vor mechanischer Beschädigung. Durch den Fugensteg wird eine definierte Fugenkammer zur Fliese vorgegeben. (Produktdatenblatt 1.1)



Schlüter®-SCHIENE-TSI



Alu strukturbeschichtet elfenbein

H (mm)	L = 2,50 m Art.-Nr.	CHF / m	KV (St.)
6	A 60 TSI	16,32	120
8	A 80 TSI	17,06	120
10	A 100 TSI	17,80	120
11	A 110 TSI	18,17	120
12,5	A 125 TSI	18,52	120

Schlüter®-SCHIENE-TSC



Alu strukturbeschichtet creme

H (mm)	L = 2,50 m Art.-Nr.	CHF / m	KV (St.)
6	A 60 TSC	16,32	120
8	A 80 TSC	17,06	120
10	A 100 TSC	17,80	120
11	A 110 TSC	18,17	120
12,5	A 125 TSC	18,52	120

Schlüter®-SCHIENE-TSBG



Alu strukturbeschichtet beige-grau

H (mm)	L = 2,50 m Art.-Nr.	CHF / m	KV (St.)
6	A 60 TSBG	16,32	120
8	A 80 TSBG	17,06	120
10	A 100 TSBG	17,80	120
11	A 110 TSBG	18,17	120
12,5	A 125 TSBG	18,52	120

Schlüter®-SCHIENE-TSB

Alu strukturbeschichtet beige

H (mm)	L = 2,50 m Art.-Nr.	CHF / m	KV (St.)
6	A 60 TSB	16,32	120
8	A 80 TSB	17,06	120
10	A 100 TSB	17,80	120
11	A 110 TSB	18,17	120
12,5	A 125 TSB	18,52	120

Schlüter®-SCHIENE-TSSG

Alu strukturbeschichtet steingrau

H (mm)	L = 2,50 m Art.-Nr.	CHF / m	KV (St.)
6	A 60 TSSG	16,32	120
8	A 80 TSSG	17,06	120
10	A 100 TSSG	17,80	120
11	A 110 TSSG	18,17	120
12,5	A 125 TSSG	18,52	120

Schlüter®-SCHIENE-TSG

Alu strukturbeschichtet grau

H (mm)	L = 2,50 m Art.-Nr.	CHF / m	KV (St.)
6	A 60 TSG	16,32	120
8	A 80 TSG	17,06	120
10	A 100 TSG	17,80	120
11	A 110 TSG	18,17	120
12,5	A 125 TSG	18,52	120

Schlüter®-SCHIENE-TSOB

Alu strukturbeschichtet bronze

H (mm)	L = 2,50 m Art.-Nr.	CHF / m	KV (St.)
6	A 60 TSOB	16,32	120
8	A 80 TSOB	17,06	120
10	A 100 TSOB	17,80	120
11	A 110 TSOB	18,17	120
12,5	A 125 TSOB	18,52	120

Schlüter®-SCHIENE-TSLA

Alu strukturbeschichtet hellanthrazit

H (mm)	L = 2,50 m Art.-Nr.	CHF / m	KV (St.)
6	A 60 TSLA	16,32	120
8	A 80 TSLA	17,06	120
10	A 100 TSLA	17,80	120
11	A 110 TSLA	18,17	120
12,5	A 125 TSLA	18,52	120

Schlüter®-SCHIENE-TSDA

Alu strukturbeschichtet dunkelanthrazit

H (mm)	L = 2,50 m Art.-Nr.	CHF / m	KV (St.)
6	A 60 TSDA	16,32	120
8	A 80 TSDA	17,06	120
10	A 100 TSDA	17,80	120
11	A 110 TSDA	18,17	120
12,5	A 125 TSDA	18,52	120

Schlüter®-SCHIENE-TSR

Alu strukturbeschichtet rostbraun

H (mm)	L = 2,50 m Art.-Nr.	CHF / m	KV (St.)
–	–	–	–
–	–	–	–
6	A 60 TSR	16,32	120
8	A 80 TSR	17,06	120
10	A 100 TSR	17,80	120
11	A 110 TSR	18,17	120
12,5	A 125 TSR	18,52	120

Schlüter®-SCHIENE-MBW

Alu farbig beschichtet brillantweiß matt

H (mm)	L = 2,50 m Art.-Nr.	CHF / m	KV (St.)
3	A 30 MBW	8,09	120
4,5	A 45 MBW	8,28	120
6	A 60 MBW	8,45	120
8	A 80 MBW	8,94	120
10	A 100 MBW	9,60	120
11	A 110 MBW	9,91	120
12,5	A 125 MBW	10,27	120

Schlüter®-SCHIENE-MGS

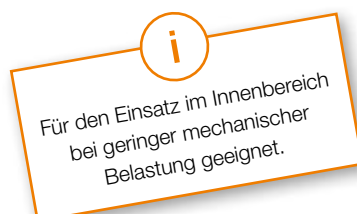
Alu farbig beschichtet graphitschwarz matt

H (mm)	L = 2,50 m Art.-Nr.	CHF / m	KV (St.)
3	A 30 MGS	8,09	120
4,5	A 45 MGS	8,28	120
6	A 60 MGS	8,45	120
8	A 80 MGS	8,94	120
10	A 100 MGS	9,60	120
11	A 110 MGS	9,91	120
12,5	A 125 MGS	10,27	120

Für 3 m Längen Art.-Nr. „/300“ ergänzen (z. B. A 60 MBW/300).

Erhältliche Oberflächen | Farben

Eine Übersicht über die Oberflächen und Farben finden Sie ab Seite 342.





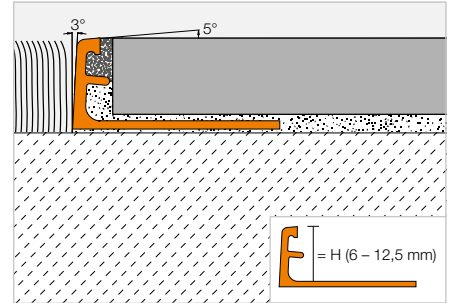
Abschlussprofil

Schlüter®-SCHIENE-A



Schlüter-SCHIENE-A ist ein dekoratives Profil aus Aluminium, das in unterschiedlich eloxierten und veredelten Oberflächen erhältlich ist. Sein Abschlusschenkel im 87°-Winkel schützt die Fliesen sicher vor mechanischer Beschädigung. Durch den Fugenstieg wird eine definierte Fugenkammer zur Fliese vorgegeben.

(Produktdatenblatt 1.1)



Schlüter®-SCHIENE-ACG



Alu chrom glänzend eloxiert

H (mm)	L = 2,50 m Art.-Nr.	CHF / m	KV (St.)
6	A 60 ACG	15,63	120
8	A 80 ACG	16,10	120
10	A 100 ACG	16,54	120
11	A 110 ACG	16,80	120
12,5	A 125 ACG	17,06	120

Schlüter®-SCHIENE-ACGB



Alu chrom gebürstet eloxiert

H (mm)	L = 2,50 m Art.-Nr.	CHF / m	KV (St.)
6	A 60 ACGB	15,63	120
8	A 80 ACGB	16,10	120
10	A 100 ACGB	16,54	120
11	A 110 ACGB	16,80	120
12,5	A 125 ACGB	17,06	120

Für 3 m Längen Art.-Nr. „/300“ ergänzen (z. B. A 60 ACG/300).

Schlüter®-SCHIENE-AM



Alu messing matt eloxiert

H (mm)	L = 2,50 m Art.-Nr.	CHF / m	KV (St.)
6	A 60 AM	12,80	120
8	A 80 AM	13,21	120
10	A 100 AM	13,56	120
11	A 110 AM	13,78	120
12,5	A 125 AM	13,99	120

Schlüter®-SCHIENE-AMG



Alu messing glänzend eloxiert

H (mm)	L = 2,50 m Art.-Nr.	CHF / m	KV (St.)
6	A 60 AMG	15,63	120
8	A 80 AMG	16,10	120
10	A 100 AMG	16,54	120
11	A 110 AMG	16,80	120
12,5	A 125 AMG	17,06	120

Schlüter®-SCHIENE-AMGB



Alu messing gebürstet eloxiert

H (mm)	L = 2,50 m Art.-Nr.	CHF / m	KV (St.)
6	A 60 AMGB	15,63	120
8	A 80 AMGB	16,10	120
10	A 100 AMGB	16,54	120
11	A 110 AMGB	16,80	120
12,5	A 125 AMGB	17,06	120

Schlüter®-SCHIENE-AK



Alu kupfer matt eloxiert

H (mm)	L = 2,50 m Art.-Nr.	CHF / m	KV (St.)
6	A 60 AK	12,80	120
8	A 80 AK	13,21	120
10	A 100 AK	13,56	120
11	A 110 AK	13,78	120
12,5	A 125 AK	13,99	120

Schlüter®-SCHIENE-AKG



Alu kupfer glänzend eloxiert

H (mm)	L = 2,50 m Art.-Nr.	CHF / m	KV (St.)
6	A 60 AKG	15,63	120
8	A 80 AKG	16,10	120
10	A 100 AKG	16,54	120
11	A 110 AKG	16,80	120
12,5	A 125 AKG	17,06	120

Schlüter®-SCHIENE-AKGB



Alu kupfer gebürstet eloxiert

H (mm)	L = 2,50 m Art.-Nr.	CHF / m	KV (St.)
6	A 60 AKGB	15,63	120
8	A 80 AKGB	16,10	120
10	A 100 AKGB	16,54	120
11	A 110 AKGB	16,80	120
12,5	A 125 AKGB	17,06	120

Schlüter®-SCHIENE-AT



Alu titan matt eloxiert

H (mm)	L = 2,50 m Art.-Nr.	CHF / m	KV (St.)
6	A 60 AT	12,80	120
8	A 80 AT	13,21	120
10	A 100 AT	13,56	120
11	A 110 AT	13,78	120
12,5	A 125 AT	13,99	120

Schlüter®-SCHIENE-ATG



Alu titan glänzend eloxiert

H (mm)	L = 2,50 m Art.-Nr.	CHF / m	KV (St.)
6	A 60 ATG	15,63	120
8	A 80 ATG	16,10	120
10	A 100 ATG	16,54	120
11	A 110 ATG	16,80	120
12,5	A 125 ATG	17,06	120

Schlüter®-SCHIENE-ATGB



Alu titan gebürstet eloxiert

H (mm)	L = 2,50 m Art.-Nr.	CHF / m	KV (St.)
6	A 60 ATGB	15,63	120
8	A 80 ATGB	16,10	120
10	A 100 ATGB	16,54	120
11	A 110 ATGB	16,80	120
12,5	A 125 ATGB	17,06	120

Schlüter®-SCHIENE-ABGB

Alu antik bronze gebürstet eloxiert

H (mm)	L = 2,50 m Art.-Nr.	CHF / m	KV (St.)
6	A 60 ABGB	15,63	120
8	A 80 ABGB	16,10	120
10	A 100 ABGB	16,54	120
11	A 110 ABGB	16,80	120
12,5	A 125 ABGB	17,06	120

Schlüter®-SCHIENE-AGRB

Alu graphit gebürstet eloxiert

H (mm)	L = 2,50 m Art.-Nr.	CHF / m	KV (St.)
6	A 60 AGRB	15,63	120
8	A 80 AGRB	16,10	120
10	A 100 AGRB	16,54	120
11	A 110 AGRB	16,80	120
12,5	A 125 AGRB	17,06	120

Schlüter®-SCHIENE-AGSG

Alu schwarz glänzend eloxiert

H (mm)	L = 2,50 m Art.-Nr.	CHF / m	KV (St.)
6	A 60 AGSG	15,63	120
8	A 80 AGSG	16,10	120
10	A 100 AGSG	16,54	120
11	A 110 AGSG	16,80	120
12,5	A 125 AGSG	17,06	120

Eine Übersicht über die Oberflächen und Farben finden Sie ab Seite 342.

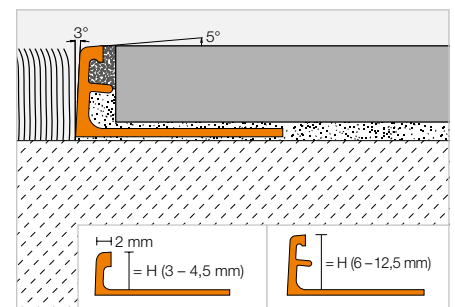
i

Für den Einsatz im Innenbereich bei geringer mechanischer Belastung geeignet.

Abschlussprofil**Schlüter®-SCHIENE-AC**

Schlüter-SCHIENE-AC ist ein dekoratives Profil aus farbig beschichtetem Aluminium. Sein Abschlusschenkel im 87°-Winkel schützt die Fliesen sicher vor mechanischer Beschädigung. Durch den Fugensteg wird eine definierte Fugenkammer zur Fliese vorgegeben.

(Produktdatenblatt 1.1)

**Schlüter®-SCHIENE-AC**

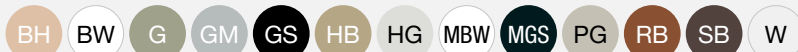
Alu farbig beschichtet

H (mm)	L = 2,50 m Art.-Nr.	CHF / m	KV (St.)
3	A 30 ...*	8,09	120
4,5	A 45 ...*	8,28	120
6	A 60 ...*	8,45	120
8	A 80 ...*	8,94	120
10	A 100 ...*	9,60	120
11	A 110 ...*	9,91	120
12,5	A 125 ...*	10,27	120

i

Für den Einsatz im Innenbereich bei geringer mechanischer Belastung geeignet.

Für 3 m Längen Art.-Nr. „/300“ ergänzen (z. B. A 60 GS/300).

Art.-Nr. um Farbe ergänzen (z. B. A 30 BW)

* Farben L = 2,50 m: BH - BW - G - GM - GS - HB - HG - MBW - MGS - PG - RB - SB - W

Farben L = 3,00 m: BW - GS - MBW - PG - W

Eine Übersicht über die Oberflächen und Farben finden Sie ab Seite 342.



Schlüter®-SCHIENE-ES

Mit Abstand am besten

- ✓ Durchgängig exakte Fugenbilder
- ✓ Einfache und präzise Verlegung
- ✓ Trennung von Kleber und Fugenmörtel
- ✓ Das einzige Edelstahlprofil mit Fugensteg
- ✓ Langjährig patentierte Fugensteg-Technik
- ✓ In den Qualitäten „Edelstahl“ und „Edelstahl gebürstet“
- ✓ Der Fugensteg – entdecke den Unterschied



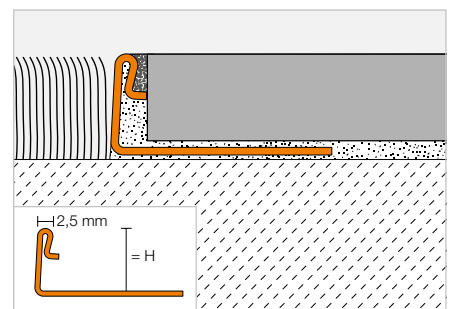
Abschlussprofil

Schlüter®-SCHIENE-ES



Schlüter-SCHIENE-ES ist ein Abschlussprofil für Fliesen- und Natursteinbeläge aus Edelstahl mit einem angeformten Fugensteg, der eine definierte Fugenkammer zum Belagsmaterial vorgibt.

(Produktdatenblatt 1.1)



Schlüter®-SCHIENE-ES



Edelstahl V2A mit Fugensteg

H (mm)	L = 2,50 m Art.-Nr.	CHF / m	KV (St.)
8	ES 80	13,35	120
10	ES 100	14,02	120
11	ES 110	14,80	120
12,5	ES 125	15,30	120
L = 1,00 m			
8	ES 80 / 100	14,02	240
10	ES 100 / 100	14,74	240
11	ES 110 / 100	15,54	240
12,5	ES 125 / 100	16,02	240

Schlüter®-SCHIENE-ES-EB



Edelstahl V2A gebürstet mit Fugensteg

H (mm)	L = 2,50 m Art.-Nr.	CHF / m	KV (St.)
8	ES 80 EB	19,77	120
10	ES 100 EB	20,45	120
11	ES 110 EB	21,49	120
12,5	ES 125 EB	21,73	120

Für 3 m Längen Art.-Nr. „/300“ ergänzen
(z. B. ES 80/300).

Hinweis:

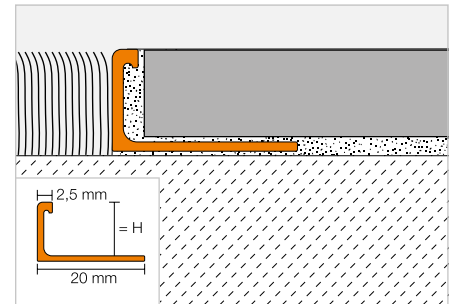
Aus produktionstechnischen Gründen können Produkte mit L = 1,00 m nicht mit einer Sonderstanzung versehen werden.

Abschlussprofil

Schlüter®-SCHIENE-BASIC



Schlüter-SCHIENE-BASIC ist ein Abschlussprofil für Fliesenbeläge oder andere formstabile Belagsmaterialien mit rechtwinkligem Übergang vom Befestigungs- zum Abschluss-schenkel und rechtwinkligem Kopfausbildung.



Schlüter®-SCHIENE-BASIC-M

Messing

H (mm)	L = 2,50 m Art.-Nr.	CHF / m	KV (St.)
–	–	–	–
8	MBS 80	10,06	120
10	MBS 100	10,61	120
–	–	–	–
12,5	MBS 125	11,50	120
L = 1,00 m			
–	–	–	–
8	MBS 80/100	10,72	240
10	MBS 100/100	11,30	240
–	–	–	–
12,5	MBS 125/100	12,18	240

Schlüter®-SCHIENE-BASIC-A

Aluminium

H (mm)	L = 2,50 m Art.-Nr.	CHF / m	KV (St.)
6	ABS 60	3,71	120
8	ABS 80	3,88	120
10	ABS 100	4,23	120
11	ABS 110	4,43	120
12,5	ABS 125	4,58	120
L = 1,00 m			
6	ABS 60/100	4,42	240
8	ABS 80/100	4,58	240
10	ABS 100/100	4,89	240
11	ABS 110/100	5,05	240
12,5	ABS 125/100	5,26	240

Schlüter®-SCHIENE-BASIC-AE

Alu natur matt eloxiert

H (mm)	L = 2,50 m Art.-Nr.	CHF / m	KV (St.)
6	AEBS 60	5,47	120
8	AEBS 80	5,77	120
10	AEBS 100	5,99	120
11	AEBS 110	6,20	120
12,5	AEBS 125	6,50	120

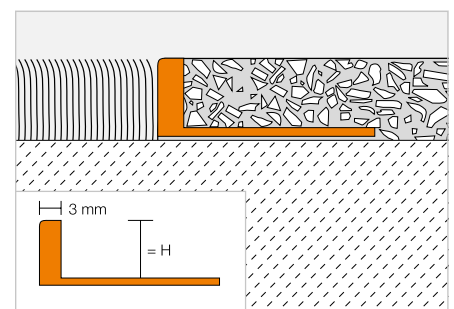
Für 3 m Längen Art.-Nr. „/300“ ergänzen
(z. B. ABS 60/300).

Abschlussprofil

Schlüter®-SCHIENE-V



Schlüter-SCHIENE-V ist ein Abschlussprofil für Holzbeläge oder andere formstabile Belagsmaterialien wie Terrazzo-beschichtungen mit rechtwinkligem Übergang vom Befestigungs- zum Abschluss-schenkel. Der gleichmäßig geformte Abschluss-schenkel ermöglicht das Abschleifen des Belags.



Schlüter®-SCHIENE-AV

Aluminium

H (mm)	L = 2,50 m Art.-Nr.	CHF / m	KV (St.)
10	A 100 V	6,90	120
12,5	A 125 V	7,07	120
26	A 260 V	10,32	120



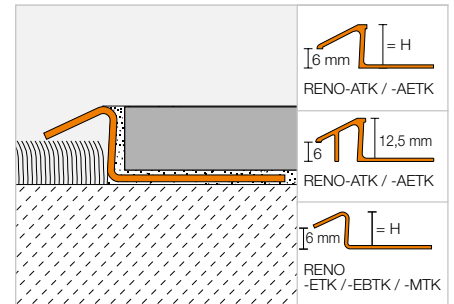
Übergangprofil

Schlüter®-RENO-TK



Schlüter-RENO-TK ist ein Profil für den stufenlosen Übergang vom Fliesenbelag zu einem angrenzenden niedrigen Teppichbelag oder einem anderen Belagsmaterial. Zusätzlich werden die angrenzenden Belagskanten wirksam geschützt.

(Produktdatenblatt 1.4)



Schlüter®-RENO-MTK



Messing

H (mm)	L = 2,50 m Art.-Nr.	CHF / m	KV (St.)
8	MTK 80	16,94	60
10	MTK 100	18,36	60
12,5	MTK 125	24,83	60
L = 1,00 m			
8	MTK 80/100	17,68	60
10	MTK 100/100	19,08	60
12,5	MTK 125/100	25,49	60

Schlüter®-RENO-ATK



Aluminium

H (mm)	L = 2,50 m Art.-Nr.	CHF / m	KV (St.)
8	ATK 80	6,87	60
10	ATK 100	7,35	60
12,5	ATK 125	9,76	60
L = 1,00 m			
8	ATK 80/100	7,66	60
10	ATK 100/100	8,15	60
12,5	ATK 125/100	10,51	60

Schlüter®-RENO-AETK



Alu natur matt eloxiert

H (mm)	L = 2,50 m Art.-Nr.	CHF / m	KV (St.)
8	AETK 80	10,60	60
10	AETK 100	11,00	60
12,5	AETK 125	13,05	60
L = 1,00 m			
8	AETK 80/100	11,38	60
10	AETK 100/100	11,85	60
12,5	AETK 125/100	13,81	60

Schlüter®-RENO-ETK

Edelstahl V2A

H (mm)	L = 2,50 m Art.-Nr.	CHF / m	KV (St.)
8	ETK 80	18,10	60
10	ETK 100	20,46	60
11	ETK 110	22,24	60
12,5	ETK 125	23,27	60
L = 1,00 m			
8	ETK 80/100	19,10	60
10	ETK 100/100	21,48	60
11	ETK 110/100	23,29	60
12,5	ETK 125/100	24,26	60

Schlüter®-RENO-EBTK

Edelstahl V2A gebürstet

H (mm)	L = 2,50 m Art.-Nr.	CHF / m	KV (St.)
8	EBTK 80	23,49	60
10	EBTK 100	26,60	60
11	EBTK 110	28,77	60
12,5	EBTK 125	30,23	60
L = 1,00 m			
8	EBTK 80/100	24,54	60
10	EBTK 100/100	27,68	60
11	EBTK 110/100	29,92	60
12,5	EBTK 125/100	31,30	60

Hinweis:

Aus produktionstechnischen Gründen können Produkte mit L = 1,00 m nicht mit einer Sonderstanzung versehen werden.

Schlüter®-RENO-V

Übergangprofil mit variablem Schenkel



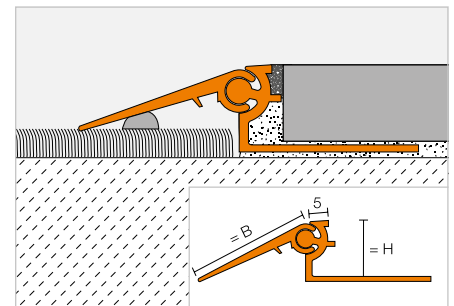
- ✓ Verhindert Stolperkanten
- ✓ Schenkel über ein Gelenk variabel
- ✓ Schützt die Belagsränder
- ✓ Deckt Teppich- oder Vinylkanten sauber ab
- ✓ Sechs Profilhöhen und drei Schenkelbreiten erhältlich
- ✓ Träger und Schenkel können individuell kombiniert werden

Übergangprofil

Schlüter®-RENO-V



Schlüter-RENO-V ist ein Profil mit variablem Übergangsschenkel zur stufenlosen Verbindung verschieden hoher Bodenbeläge. Durch den Fugensteg wird eine definierte Fugenkammer zur Fliese vorgegeben. (Produktdatenblatt 1.7)



Schlüter®-RENO-AV

Aluminium

H (mm)	L = 2,50 m Art.-Nr.	CHF / m	KV (St.)
8	AVT 80 B20	17,04	40
10	AVT 100 B20	17,48	40
12,5	AVT 125 B30	19,71	40
15	AVT 150 B30	19,92	40
17,5	AVT 175 B40	23,04	40
20	AVT 200 B40	23,71	40
L = 1,00 m			
8	AVT 80 B20/100	18,52	60
10	AVT 100 B20/100	18,87	60
12,5	AVT 125 B30/100	21,21	60
15	AVT 150 B30/100	21,43	60
17,5	AVT 175 B40/100	24,53	60
20	AVT 200 B40/100	25,32	60

Schlüter®-RENO-AEV

Alu natur matt eloxiert

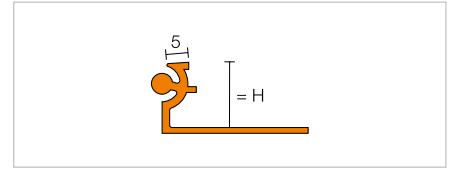
H (mm)	L = 2,50 m Art.-Nr.	CHF / m	KV (St.)
8	AEVT 80 B20	26,30	40
10	AEVT 100 B20	26,78	40
12,5	AEVT 125 B30	29,21	40
15	AEVT 150 B30	29,92	40
17,5	AEVT 175 B40	33,42	40
20	AEVT 200 B40	35,09	40
L = 1,00 m			
8	AEVT 80 B20/100	27,76	60
10	AEVT 100 B20/100	28,28	60
12,5	AEVT 125 B30/100	30,73	60
15	AEVT 150 B30/100	31,28	60
17,5	AEVT 175 B40/100	34,81	60
20	AEVT 200 B40/100	36,62	60



Übergangsprofil

Schlüter®-RENO-VT

Schlüter-RENO-VT ist das Trägerprofil für den variablen Übergangsschenkel Schlüter-RENO-VB. Beide Artikel können in allen Abmessungen miteinander kombiniert werden. (Produktdatenblatt 1.7)



Schlüter®-RENO-AVT

Trägerprofil Boden Aluminium

H (mm)	L = 2,50 m Art.-Nr.	CHF / m	KV (St.)
8	AVT 80	8,55	60
10	AVT 100	9,05	60
12,5	AVT 125	9,48	60
15	AVT 150	9,76	60
17,5	AVT 175	10,17	60
20	AVT 200	10,93	60

Schlüter®-RENO-AEVT

Trägerprofil Boden Alu natur matt eloxiert

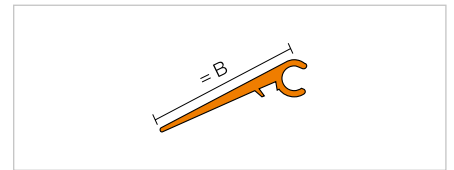
H (mm)	L = 2,50 m Art.-Nr.	CHF / m	KV (St.)
8	AEVT 80	11,44	60
10	AEVT 100	12,01	60
12,5	AEVT 125	12,63	60
15	AEVT 150	13,30	60
17,5	AEVT 175	13,93	60
20	AEVT 200	15,75	60

Preise für Schlüter-RENO-VT und -VB in 1 m Längen auf Anfrage (Art.-Nr. ergänzen, z. B. AVT 80/100).

Übergangsprofil

Schlüter®-RENO-VB

Schlüter-RENO-VB ist der variable Übergangsschenkel, der in allen Abmessungen mit dem Trägerprofil Schlüter-RENO-VT kombiniert werden kann. (Produktdatenblatt 1.7)



Schlüter®-RENO-AVB

Aluminium

B (mm)	L = 2,50 m Art.-Nr.	CHF / m	KV (St.)
20	AVB 20	4,45	60
30	AVB 30	6,21	60
40	AVB 40	9,13	60

Schlüter®-RENO-AEVB

Alu natur matt eloxiert

B (mm)	L = 2,50 m Art.-Nr.	CHF / m	KV (St.)
20	AEVB 20	11,14	60
30	AEVB 30	13,05	60
40	AEVB 40	16,09	60

Preise für Schlüter-RENO-VT und -VB in 1 m Längen auf Anfrage (Art.-Nr. ergänzen, z. B. AVT 80/100).

Winkelprofil

Schlüter®-WINKEL



Schlüter-WINKEL ist ein ungelochtes Winkelprofil aus Vollmaterial für diverse Einsatzzwecke.

Schlüter®-WINKEL-A

Aluminium

L = 2,50 m Art.-Nr.	CHF / m	KV (St.)
AW 15 x 30 x 2	7,35	60
AW 20 x 20 x 2	6,54	60
AW 30 x 30 x 2	10,05	60
AW 30 x 30 x 3	14,81	60
AW 40 x 20 x 2	9,98	60
AW 40 x 40 x 3	19,83	60

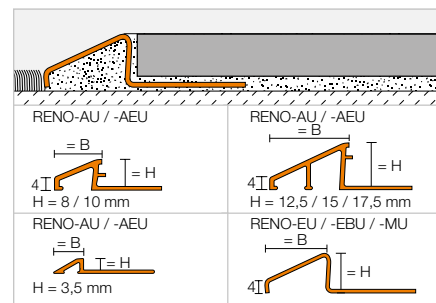
Übergangprofil

Schlüter®-RENO-U



Schlüter-RENO-U ist ein Profil zum stufenlosen Übergang verschieden hoher Bodenbeläge. Durch den Fugensteg wird eine definierte Fugenkammer zur Fliese vorgegeben. Schlüter-RENO-EU, -EBU und -MU haben keinen Fugensteg.

(Produktdatenblatt 1.2)



Schlüter®-RENO-MU

Messing

H (mm)	B (mm)	L = 2,50 m Art.-Nr.	CHF / m	KV (St.)
–	–	–	–	–
8	12,5	MU 80	20,24	60
10	16,5	MU 100	22,67	60
12,5	22	MU 125	30,02	60
15	27,5	MU 150	33,21	60
–	–	–	–	–
L = 1,00 m				
8	12,5	MU 80/100	21,33	60
10	16,5	MU 100/100	23,71	60
12,5	22	MU 125/100	31,08	60

Schlüter®-RENO-AU

Aluminium

H (mm)	B (mm)	L = 2,50 m Art.-Nr.	CHF / m	KV (St.)
3,5	9	AU 35	7,59	60
8	12,5	AU 80	7,89	60
10	16,5	AU 100	8,76	60
12,5	22	AU 125	11,29	60
15	27,5	AU 150	12,63	60
17,5	27	AU 175	14,16	60
L = 1,00 m				
8	12,5	AU 80/100	9,05	60
10	16,5	AU 100/100	9,86	60
12,5	22	AU 125/100	12,32	60

Schlüter®-RENO-AEU

Alu natur matt eloxiert

H (mm)	B (mm)	L = 2,50 m Art.-Nr.	CHF / m	KV (St.)
3,5	9	AEU 35	10,77	60
8	12,5	AEU 80	11,54	60
10	16,5	AEU 100	12,63	60
12,5	22	AEU 125	15,34	60
15	27,5	AEU 150	17,13	60
17,5	27	AEU 175	18,52	60
L = 1,00 m				
8	12,5	AEU 80/100	12,63	60
10	16,5	AEU 100/100	13,81	60
12,5	22	AEU 125/100	16,37	60

Schlüter®-RENO-EU

Edelstahl V2A

H (mm)	B (mm)	L = 2,50 m Art.-Nr.	CHF / m	KV (St.)
8	13	EU 80	21,92	60
10	17,5	EU 100	24,03	60
11	20	EU 110	25,77	60
12,5	23	EU 125	26,62	60
15	28	EU 150	28,94	60
17,5	33,5	EU 175	31,55	60
20	44,5	EU 200	34,31	60
L = 1,00 m				
8	13	EU 80/100	22,94	60
10	17,5	EU 100/100	25,06	60
11	20	EU 110/100	26,79	60
12,5	23	EU 125/100	27,70	60

Schlüter®-RENO-EBU

Edelstahl V2A gebürstet

H (mm)	B (mm)	L = 2,50 m Art.-Nr.	CHF / m	KV (St.)
8	13	EBU 80	28,46	60
10	17,5	EBU 100	31,22	60
11	20	EBU 110	33,57	60
12,5	23	EBU 125	34,55	60
15	28	EBU 150	37,66	60
17,5	33,5	EBU 175	40,98	60
20	44,5	EBU 200	44,61	60
L = 1,00 m				
8	13	EBU 80/100	29,51	60
10	17,5	EBU 100/100	32,24	60
11	20	EBU 110/100	34,61	60
12,5	23	EBU 125/100	35,60	60



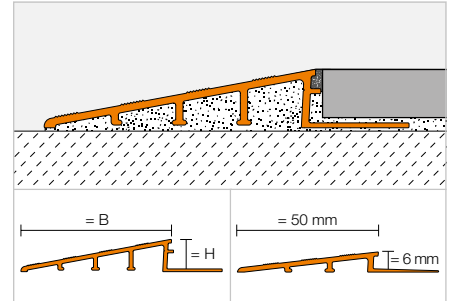
Übergangprofil

Schlüter®-RENO-RAMP



Schlüter-RENO-RAMP ist ein Profil für den stufenlosen Übergang von stark belasteten Fliesenbelägen zu einem angrenzenden niedrigen Belagsmaterial. Durch den Fugensteg wird eine definierte Fugenkammer zur Fliese vorgegeben.

(Produktdatenblatt 1.2)



Schlüter®-RENO-RAMP-AE

Alu natur matt eloxiert

H (mm)	B (mm)	L = 2,50 m Art.-Nr.	CHF / m	KV (St.)
6	50	AERP 60 B50	26,79	60
10	64	AERP 100 B65	28,44	60
12,5	64	AERP 125 B65	29,12	60
12,5	89	AERP 125 B90	33,87	60
15	89	AERP 150 B90	36,92	60
20	89	AERP 200 B90	43,79	60

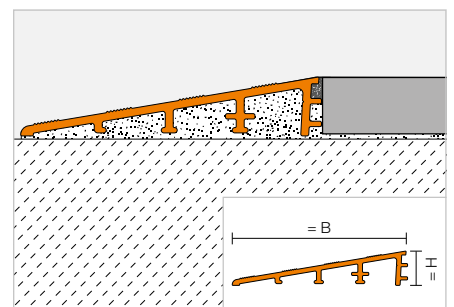
Übergangprofil

Schlüter®-RENO-RAMP-K



Schlüter-RENO-RAMP-K ist ein Profil für den stufenlosen Übergang von stark belasteten Fliesenbelägen zu einem angrenzenden niedrigen Belagsmaterial. Das Profil kann zum nachträglichen Höhenausgleich zwischen Belagsmaterial und Untergrund verklebt werden.

(Produktdatenblatt 1.2)



Schlüter®-RENO-RAMP-K

Alu natur matt eloxiert

H (mm)	B (mm)	L = 2,50 m Art.-Nr.	CHF / m	KV (St.)
12,5	64	AERPK 125 B65	24,72	60

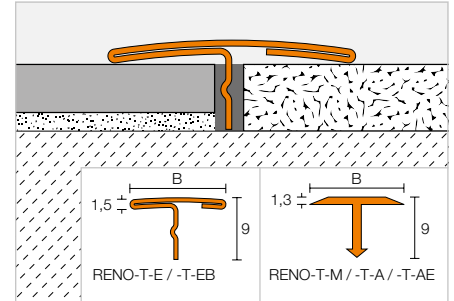


Übergangprofil

Schlüter®-RENO-T



Schlüter-RENO-T ist ein Profil, welches nachträglich als Übergang höhengleich aneinander grenzender Beläge eingesetzt wird. (Produktdatenblatt 1.3)



Schlüter®-RENO-T-M

Messing

B (mm)	L = 2,50 m Art.-Nr.	CHF / m	KV (St.)
14	T 9/14 M	9,48	120
25	T 9/25 M	16,21	120
L = 1,00 m			
14	T 9/14 M/100	10,29	120
25	T 9/25 M/100	16,94	120

Schlüter®-RENO-T-A

Aluminium

B (mm)	L = 2,50 m Art.-Nr.	CHF / m	KV (St.)
14	T 9/14 A	3,72	120
25	T 9/25 A	4,75	120
L = 1,00 m			
14	T 9/14 A/100	4,39	120
25	T 9/25 A/100	5,47	120

Schlüter®-RENO-T-AE

Alu natur matt eloxiert

B (mm)	L = 2,50 m Art.-Nr.	CHF / m	KV (St.)
14	T 9/14 A E	5,98	120
25	T 9/25 A E	6,45	120
L = 1,00 m			
14	T 9/14 A E/100	6,74	120
25	T 9/25 A E/100	7,16	120

Schlüter®-RENO-T-E

Edelstahl V2A

B (mm)	L = 2,50 m Art.-Nr.	CHF / m	KV (St.)
14	T 9/14 E	13,77	120
25	T 9/25 E	17,80	120
L = 1,00 m			
14	T 9/14 E/100	14,54	120
25	T 9/25 E/100	18,51	120

Schlüter®-RENO-T-EB

Edelstahl V2A gebürstet

B (mm)	L = 2,50 m Art.-Nr.	CHF / m	KV (St.)
14	T 9/14 EB	17,91	120
25	T 9/25 EB	23,08	120
L = 1,00 m			
14	T 9/14 EB/100	18,91	120
25	T 9/25 EB/100	24,09	120

Hinweis:

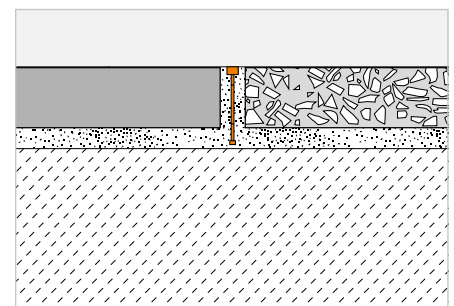
Die Profile Schlüter-RENO-T-M / -T-A / -T-AE lassen sich ohne Sonderstanzung mit der Schlüter-RUMA Biegemaschine in Radiusform bringen.

Trennprofil

Schlüter®-TERRAZZO



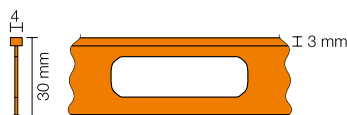
Schlüter-TERRAZZO ist ein Trenn- und Dekorprofil aus Messing-Vollmaterial, welches in den Terrazzobelag eingebracht wird.



Schlüter®-TERRAZZO-M

Messing

H (mm)	L = 2,50 m Art.-Nr.	CHF / m	KV (St.)
30	TM 4 x 30	14,89	120





Schlüter-Profile

Wandecken und Abschlüsse, Badaccessoires

Kantenschutz ist keine Frage des Geschmacks. Schöne und in handwerklicher Arbeit erstellte Fliesenbeläge sind zu wertvoll, um ihren Schutz zu vernachlässigen. Mit Kantenschutzprofilen von Schlüter-Systems sichern Sie das Ergebnis Ihrer Arbeit zuverlässig. Und durch die Vielfalt von Formen, Farben und Oberflächen behalten Sie die absolute Gestaltungsfreiheit.





Abschlussprofile

Schlüter®-QUADEC	55–64
Schlüter®-RONDEC	65–75
Schlüter®-JOLLY	77–83
Schlüter®-FINEC	85–90
Schlüter®-DECO	96–97
Schlüter®-INDEC	97
Schlüter®-RONDEC-STEP	110–111
Schlüter®-SCHIENE-STEP	112–113

Profilssysteme mit Badaccessoires

Schlüter®-ARCLINE	92–95
-------------------	-------

Eckprofile

Schlüter®-ECK	98–100
---------------	--------

Hohlkehlprofile

Schlüter®-ECK-KHK	101
-------------------	-----

Bordürenprofile

Schlüter®-DESIGNLINE	102
----------------------	-----

Dekorprofile

Schlüter®-QUADEC-FS	103
---------------------	-----

Aufnahmepprofile

Schlüter®-DECO-SG	104
-------------------	-----

Sockelprofile

Schlüter®-DESIGNBASE	105–108
----------------------	---------



Schlüter-Profile

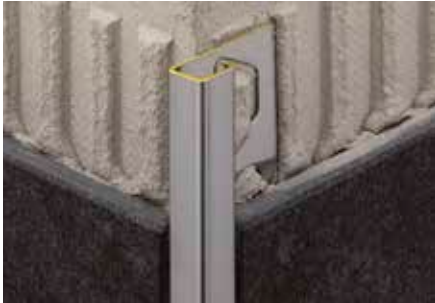
„Heavy Metal“ für die Fliese

Wer sicheren Kantenschutz mit einer wertigen Optik kombinieren will, die zu verchromten oder Edelstahlarmaturen passt, ist hier richtig. Ob Edelstahl oder verchromtes Messing, mit Schlüter-QUADEC macht jeder Fliesenbelag dauerhaft Freude.



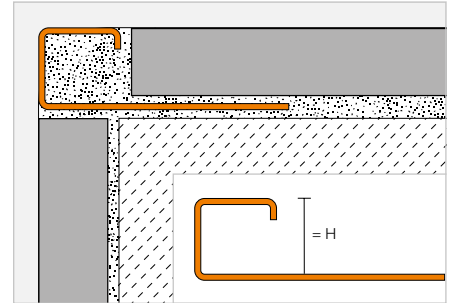
Abschlussprofil

Schlüter®-QUADEC-MC



Schlüter-QUADEC-MC ist ein hochwertiges Abschlussprofil aus verchromtem Messing für Wandaußenecken und Abschlüsse von Fliesenbelägen. Die Sichtfläche des Profils bildet eine rechtwinklige Ausprägung der Außenecke.

(Produktdatenblatt 2.10)



Schlüter®-QUADEC-MC

Messing verchromt

H (mm)	L = 2,50 m Art.-Nr.	CHF / m	KV (St.)
6	Q 60 MC	39,87	120
8	Q 80 MC	42,19	120
10	Q 100 MC	43,96	120
11	Q 110 MC	45,26	120
12,5	Q 125 MC	46,41	120
15	Q 150 MC	48,92	120

Ecke

Schlüter®-QUADEC-MC/EV

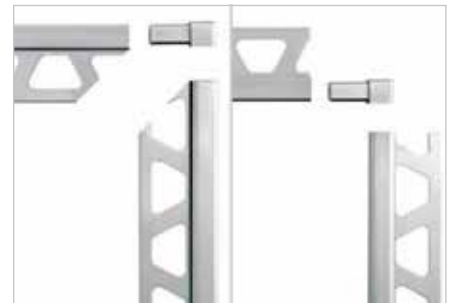
Außen-/Innenecke 90°
Messing verchromt Vollmaterial

H (mm)	Art.-Nr.	CHF / St.	P (St.)
6	EV / Q 60 MC	22,98	50
8	EV / Q 80 MC	23,48	50
10	EV / Q 100 MC	25,34	50
11	EV / Q 110 MC	25,69	50
12,5	EV / Q 125 MC	25,94	50
15	EV / Q 150 MC	26,94	50

Schlüter®-QUADEC-MC/ED

Außen-/Innenecke 90°
Imitat Metall-Druckguss

H (mm)	Art.-Nr.	CHF / St.	P (St.)
6	ED / Q 60 MC	5,25	50
8	ED / Q 80 MC	5,25	50
10	ED / Q 100 MC	5,25	50
11	ED / Q 110 MC	5,25	50
12,5	ED / Q 125 MC	5,25	50
15	ED / Q 150 MC	5,25	50



Die variable Ecke kann sowohl für Innen- als auch für Außenecken verwendet werden.

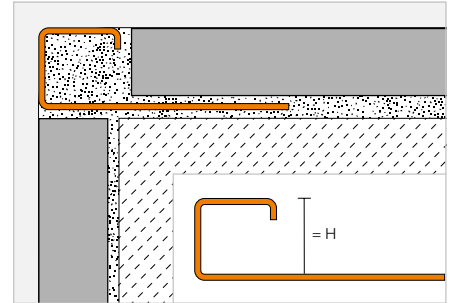


Abschlussprofil

Schlüter®-QUADEC-E



Schlüter-QUADEC-E ist ein hochwertiges Abschlussprofil aus Edelstahl für Wandaußenecken an Fliesenbelägen und bietet einen guten Kantenschutz. Die Sichtfläche des Profils bildet eine rechtwinklige Außen-ecke der Fliesenbeläge.
(Produktdatenblatt 2.10)



Schlüter®-QUADEC-E



Edelstahl V2A

H (mm)	L = 2,50 m Art.-Nr.	CHF / m	KV (St.)
4,5	Q 45 E	15,38	120
6	Q 60 E	16,39	120
7	Q 70 E	17,05	120
8	Q 80 E	17,69	120
9	Q 90 E	18,55	120
10	Q 100 E	18,92	120
11	Q 110 E	19,35	120
12,5	Q 125 E	20,08	120
14	Q 140 E	20,78	120
15	Q 150 E	21,38	120

Schlüter®-QUADEC-EB



Edelstahl V2A gebürstet

H (mm)	L = 2,50 m Art.-Nr.	CHF / m	KV (St.)
–	–	–	–
6	Q 60 EB	21,54	120
7	Q 70 EB	22,21	120
8	Q 80 EB	23,20	120
9	Q 90 EB	24,12	120
10	Q 100 EB	24,84	120
11	Q 110 EB	25,83	120
12,5	Q 125 EB	26,38	120
14	Q 140 EB	27,74	120
15	Q 150 EB	28,18	120

Schlüter®-QUADEC-EP



Edelstahl V2A glänzend (manuell poliert)

H (mm)	L = 2,50 m Art.-Nr.	CHF / m	KV (St.)
–	–	–	–
6	Q 60 EP	29,86	120
–	–	–	–
8	Q 80 EP	31,10	120
–	–	–	–
10	Q 100 EP	32,35	120
–	–	–	–
12,5	Q 125 EP	34,84	120
–	–	–	–
15	Q 150 EP	37,32	120

Schlüter®-QUADEC-E V4A



Edelstahl V4A

H (mm)	L = 2,50 m Art.-Nr.	CHF / m	KV (St.)
6	Q 60 E / V4A	18,23	120
8	Q 80 E / V4A	19,66	120
10	Q 100 E / V4A	21,05	120
12,5	Q 125 E / V4A	22,28	120

Hinweis:

Schlüter-QUADEC-E/-EB Profile in 14/15 mm Höhe sind nicht mit Radiusstanzung erhältlich.

Schlüter-QUADEC-EP Profile in 15 mm Höhe sind nicht mit Radiusstanzung erhältlich.

Für 3 m Längen Art.-Nr. „/300“ ergänzen (z. B. Q 60 E/300).

Ecke | Endkappe | Verbinder

Schlüter®-QUADEC-E/EV

Außen-/Innenecke 90°
Edelstahl V2A Vollmaterial

H (mm)	Art.-Nr.	CHF / St.	P (St.)
4,5	EV / Q 45 E	26,75	50
6	EV / Q 60 E	27,33	50
7	EV / Q 70 E	27,68	50
8	EV / Q 80 E	28,02	50
9	EV / Q 90 E	29,71	50
10	EV / Q 100 E	30,32	50
11	EV / Q 110 E	30,66	50
12,5	EV / Q 125 E	30,98	50
14	EV / Q 140 E	31,56	50
15	EV / Q 150 E	31,71	50

Schlüter®-QUADEC-E/ED

Außen-/Innenecke 90°
Imitat Metall-Druckguss

H (mm)	Art.-Nr.	CHF / St.	P (St.)
4,5	ED / Q 45 E	5,34	50
6	ED / Q 60 E	5,34	50
7	ED / Q 70 E	5,34	50
8	ED / Q 80 E	5,34	50
9	ED / Q 90 E	5,34	50
10	ED / Q 100 E	5,34	50
11	ED / Q 110 E	5,34	50
12,5	ED / Q 125 E	5,34	50
14	ED / Q 140 E	5,34	50
15	ED / Q 150 E	5,34	50



Schlüter®-QUADEC-EB/EV

Außen-/Innenecke 90°
Edelstahl V2A Vollmaterial gebürstet

H (mm)	Art.-Nr.	CHF / St.	P (St.)
6	EV / Q 60 EB	31,73	50
7	EV / Q 70 EB	32,15	50
8	EV / Q 80 EB	32,56	50
9	EV / Q 90 EB	33,69	50
10	EV / Q 100 EB	35,16	50
11	EV / Q 110 EB	35,38	50
12,5	EV / Q 125 EB	35,95	50
14	EV / Q 140 EB	36,17	50
15	EV / Q 150 EB	36,77	50

Schlüter®-QUADEC-EB/ED

Außen-/Innenecke 90°
Imitat Metall-Druckguss gebürstet

H (mm)	Art.-Nr.	CHF / St.	P (St.)
6	ED / Q 60 EB	7,79	50
7	ED / Q 70 EB	7,79	50
8	ED / Q 80 EB	7,79	50
9	ED / Q 90 EB	7,79	50
10	ED / Q 100 EB	7,79	50
11	ED / Q 110 EB	7,79	50
12,5	ED / Q 125 EB	7,79	50
14	ED / Q 140 EB	7,79	50
15	ED / Q 150 EB	7,79	50

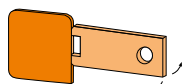


Die variable Ecke kann sowohl für Innen- als auch für Außenecken verwendet werden.

Schlüter®-QUADEC-EB/EK*

Endkappe
Edelstahl V2A gebürstet

H (mm)	Art.-Nr.	CHF / St.	P (St.)
6	EK / Q 60 EB	2,74	50
7	EK / Q 70 EB	2,74	50
8	EK / Q 80 EB	2,74	50
9	EK / Q 90 EB	2,74	50
10	EK / Q 100 EB	2,74	50
11	EK / Q 110 EB	2,74	50
12,5	EK / Q 125 EB	2,74	50
14	EK / Q 140 EB	2,74	50
15	EK / Q 150 EB	2,74	50



Schlüter-QUADEC-EB/EK

* Für Schlüter-QUADEC-E, V2A einsetzbar.

Schlüter®-QUADEC-EP/EV

Außen-/Innenecke 90°
Edelstahl V2A Vollmaterial poliert

H (mm)	Art.-Nr.	CHF / St.	P (St.)
6	EV / Q 60 EP	30,28	50
8	EV / Q 80 EP	32,08	50
10	EV / Q 100 EP	34,40	50
12,5	EV / Q 125 EP	37,32	50
15	EV / Q 150 EP	41,47	50

Schlüter®-QUADEC-EP/ED

Außen-/Innenecke 90°
Imitat Metall-Druckguss poliert

H (mm)	Art.-Nr.	CHF / St.	P (St.)
6	ED / Q 60 EP	5,39	50
8	ED / Q 80 EP	5,39	50
10	ED / Q 100 EP	5,39	50
12,5	ED / Q 125 EP	5,39	50
15	ED / Q 150 EP	5,39	50

Schlüter®-QUADEC-EV V4A

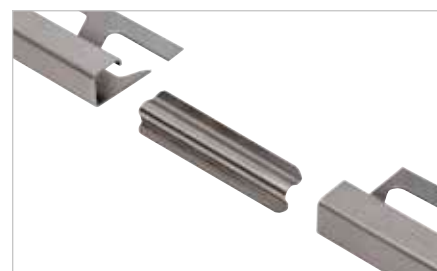
Außen-/Innenecke 90°
Edelstahl V4A Vollmaterial

H (mm)	Art.-Nr.	CHF / St.	P (St.)
6	EV / Q 60 E/V4A	30,37	50
8	EV / Q 80 E/V4A	31,15	50
10	EV / Q 100 E/V4A	33,68	50
12,5	EV / Q 125 E/V4A	34,42	50

Schlüter®-RONDEC-E/V

Verbinder für Edelstahlprofile

H (mm)	Art.-Nr.	CHF / St.	P (St.)
6	V / RO 60 E	2,70	50
8	V / RO 80 E	2,70	50
10	V / RO 100 E	2,70	50
11	V / RO 110 E	2,70	50
12,5	V / RO 125 E	2,70	50



Für Schlüter-RODEC und -QUADEC einsetzbar.

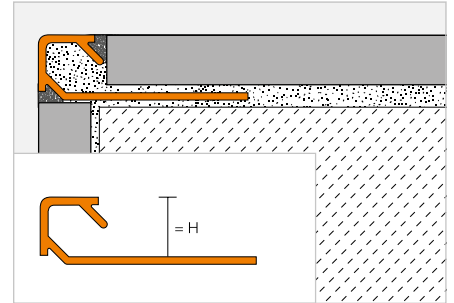


Abschlussprofil

Schlüter®-QUADEC-TS



Schlüter-QUADEC-TS ist ein hochwertiges Abschlussprofil aus Aluminium mit einer speziell strukturierten Beschichtung für Wandaußenecken und Abschlüsse von Fliesenbelägen. Die Sichtfläche des Profils bildet eine rechtwinklige Ausprägung der Außenecke. Durch den Fugensteg wird eine definierte Fugenkammer zur Fliese vorgegeben. (Produktdatenblatt 2.10)



Schlüter®-QUADEC-TSI



Alu strukturbeschichtet elfenbein

H (mm)	L = 2,50 m Art.-Nr.	CHF / m	KV (St.)
4,5	Q 45 TSI	17,06	120
6	Q 60 TSI	17,80	120
8	Q 80 TSI	19,28	120
10	Q 100 TSI	20,76	120
11	Q 110 TSI	21,49	120
12,5	Q 125 TSI	22,60	120

Schlüter®-QUADEC-TSC



Alu strukturbeschichtet creme

H (mm)	L = 2,50 m Art.-Nr.	CHF / m	KV (St.)
4,5	Q 45 TSC	17,06	120
6	Q 60 TSC	17,80	120
8	Q 80 TSC	19,28	120
10	Q 100 TSC	20,76	120
11	Q 110 TSC	21,49	120
12,5	Q 125 TSC	22,60	120

Schlüter®-QUADEC-TSBG



Alu strukturbeschichtet beige grau

H (mm)	L = 2,50 m Art.-Nr.	CHF / m	KV (St.)
4,5	Q 45 TSBG	17,06	120
6	Q 60 TSBG	17,80	120
8	Q 80 TSBG	19,28	120
10	Q 100 TSBG	20,76	120
11	Q 110 TSBG	21,49	120
12,5	Q 125 TSBG	22,60	120

Schlüter®-QUADEC-TSB



Alu strukturbeschichtet beige

H (mm)	L = 2,50 m Art.-Nr.	CHF / m	KV (St.)
4,5	Q 45 TSB	17,06	120
6	Q 60 TSB	17,80	120
8	Q 80 TSB	19,28	120
10	Q 100 TSB	20,76	120
11	Q 110 TSB	21,49	120
12,5	Q 125 TSB	22,60	120

Schlüter®-QUADEC-TSSG



Alu strukturbeschichtet steingrau

H (mm)	L = 2,50 m Art.-Nr.	CHF / m	KV (St.)
4,5	Q 45 TSSG	17,06	120
6	Q 60 TSSG	17,80	120
8	Q 80 TSSG	19,28	120
10	Q 100 TSSG	20,76	120
11	Q 110 TSSG	21,49	120
12,5	Q 125 TSSG	22,60	120

Schlüter®-QUADEC-TSG



Alu strukturbeschichtet grau

H (mm)	L = 2,50 m Art.-Nr.	CHF / m	KV (St.)
4,5	Q 45 TSG	17,06	120
6	Q 60 TSG	17,80	120
8	Q 80 TSG	19,28	120
10	Q 100 TSG	20,76	120
11	Q 110 TSG	21,49	120
12,5	Q 125 TSG	22,60	120

Schlüter®-QUADEC-TSOB



Alu strukturbeschichtet bronze

H (mm)	L = 2,50 m Art.-Nr.	CHF / m	KV (St.)
4,5	Q 45 TSOB	17,06	120
6	Q 60 TSOB	17,80	120
8	Q 80 TSOB	19,28	120
10	Q 100 TSOB	20,76	120
11	Q 110 TSOB	21,49	120
12,5	Q 125 TSOB	22,60	120

Schlüter®-QUADEC-TSLA



Alu strukturbeschichtet hellanthrazit

H (mm)	L = 2,50 m Art.-Nr.	CHF / m	KV (St.)
4,5	Q 45 TSLA	17,06	120
6	Q 60 TSLA	17,80	120
8	Q 80 TSLA	19,28	120
10	Q 100 TSLA	20,76	120
11	Q 110 TSLA	21,49	120
12,5	Q 125 TSLA	22,60	120

Schlüter®-QUADEC-TSDA



Alu strukturbeschichtet dunkelanthrazit

H (mm)	L = 2,50 m Art.-Nr.	CHF / m	KV (St.)
4,5	Q 45 TSDA	17,06	120
6	Q 60 TSDA	17,80	120
8	Q 80 TSDA	19,28	120
10	Q 100 TSDA	20,76	120
11	Q 110 TSDA	21,49	120
12,5	Q 125 TSDA	22,60	120

Schlüter®-QUADEC-TSR



Alu strukturbeschichtet rostbraun

H (mm)	L = 2,50 m Art.-Nr.	CHF / m	KV (St.)
4,5	Q 45 TSR	17,06	120
6	Q 60 TSR	17,80	120
8	Q 80 TSR	19,28	120
10	Q 100 TSR	20,76	120
11	Q 110 TSR	21,49	120
12,5	Q 125 TSR	22,60	120

Schlüter®-QUADEC-MBW



Alu farbig beschichtet brillantweiß matt

H (mm)	L = 2,50 m Art.-Nr.	CHF / m	KV (St.)
4,5	Q 45 MBW	8,77	120
6	Q 60 MBW	9,33	120
8	Q 80 MBW	10,43	120
10	Q 100 MBW	11,42	120
11	Q 110 MBW	12,78	120
12,5	Q 125 MBW	14,29	120

Schlüter®-QUADEC-MGS

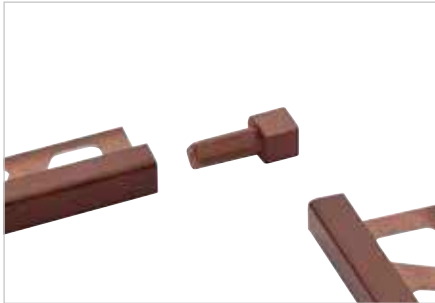


Alu farbig beschichtet graphitschwarz matt

H (mm)	L = 2,50 m Art.-Nr.	CHF / m	KV (St.)
4,5	Q 45 MGS	8,77	120
6	Q 60 MGS	9,33	120
8	Q 80 MGS	10,43	120
10	Q 100 MGS	11,42	120
11	Q 110 MGS	12,78	120
12,5	Q 125 MGS	14,29	120

Für 3 m Längen Art.-Nr. „/300“ ergänzen (z. B. Q 60 TSI/300).

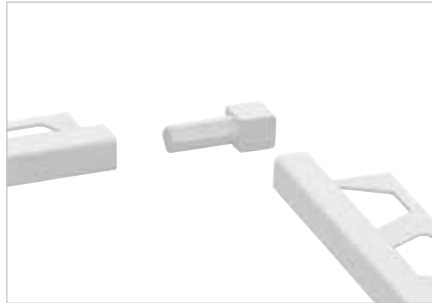
Ecke | Verbinder



Schlüter®-QUADEC-TS/EV

Außen-/Innenecke 90°
Alu strukturbeschichtet

H (mm)	Art.-Nr.	CHF / St.	P (St.)
4,5	EV / Q 45 ...**	14,08	50
6	EV / Q 60 ...**	14,08	50
8	EV / Q 80 ...**	14,08	50
10	EV / Q 100 ...**	14,08	50
11	EV / Q 110 ...**	14,08	50
12,5	EV / Q 125 ...**	14,08	50



Schlüter®-QUADEC-AC/EV

Außen-/Innenecke 90° für QUADEC-MBW/-MGS
Alu-Vollmaterial

H (mm)	Art.-Nr.	CHF / St.	P (St.)
4,5	EV / Q 45 ...*	14,08	50
6	EV / Q 60 ...*	14,08	50
8	EV / Q 80 ...*	14,08	50
10	EV / Q 100 ...*	14,08	50
11	EV / Q 110 ...*	14,08	50
12,5	EV / Q 125 ...*	14,08	50



Schlüter®-QUADEC-AC/ED

Außenecke 90° für QUADEC-MBW/-MGS
Imitat Metall-Druckguss

H (mm)	Art.-Nr.	CHF / St.	P (St.)
4,5	ED / Q 45 ...*	5,25	50
6	ED / Q 60 ...*	5,25	50
8	ED / Q 80 ...*	5,25	50
10	ED / Q 100 ...*	5,25	50
11	ED / Q 110 ...*	5,25	50
12,5	ED / Q 125 ...*	5,25	50



Schlüter®-RONDEC-A/V

Verbinder für Aluminiumprofile

H (mm)	Art.-Nr.	CHF / St.	P (St.)
6	V / RO 60	1,42	50
8	V / RO 80	1,42	50
10	V / RO 100	1,42	50
11	V / RO 110	1,42	50
12,5	V / RO 125	1,42	50

Art.-Nr. um Oberfläche/Farbe ergänzen (z. B. EV / Q 45 MBW)

* Oberflächen/Farben: MBW - MGS

** Oberflächen/Farben: TSB - TSBG - TSC - TSDA - TSG - TSI - TSLA - TSOB - TSR - TSSG

Schlüter®-QUADEC-A/V

Verbinder für Aluminiumprofile

H (mm)	Art.-Nr.	CHF / St.	P (St.)
6	V / Q 60	1,42	50



Schlüter®-RONDEC-A/V – für Schlüter®-RONDEC und -QUADEC einsetzbar.

Ausgenommen H = 6 mm, dafür ist jeweils ein RONDEC- bzw. QUADEC-Verbinder verfügbar.

Erhältliche Oberflächen | Farben



Eine Übersicht über die Oberflächen und Farben finden Sie ab Seite 342.



Schlüter®-QUADEC-A

Vielfalt² – Eloxal und Oberfläche

- ✓ Hochwertig eloxierte Aluminiumprofile
- ✓ Fünf verschiedene Farbgebungen
- ✓ Vier verschiedene Oberflächenqualitäten:
 - Matt
 - Glänzend
 - Gebürstet
 - Kreuzgeschliffen

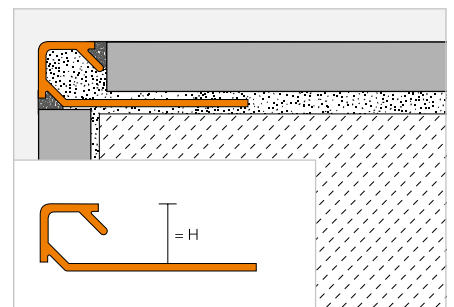


Abschlussprofil

Schlüter®-QUADEC-A



Schlüter-QUADEC-A ist ein hochwertiges Abschlussprofil aus eloxiertem Aluminium für Wandaußenecken und Abschlüsse von Fliesenbelägen. Die Sichtfläche des Profils bildet eine rechtwinklige Ausprägung der Außenecke. Durch den Fugensteg wird eine definierte Fugenkammer zur Fliese vorgegeben.
(Produktdatenblatt 2.10)



Schlüter®-QUADEC-AE



Alu natur matt eloxiert

H (mm)	L = 2,50 m Art.-Nr.	CHF / m	KV (St.)
4,5	Q 45 AE	7,50	120
6	Q 60 AE	7,83	120
8	Q 80 AE	8,46	120
10	Q 100 AE	9,24	120
11	Q 110 AE	9,57	120
12,5	Q 125 AE	9,88	120

Schlüter®-QUADEC-ACG



Alu chrom glänzend eloxiert

H (mm)	L = 2,50 m Art.-Nr.	CHF / m	KV (St.)
4,5	Q 45 ACG	16,93	120
6	Q 60 ACG	17,78	120
8	Q 80 ACG	18,68	120
10	Q 100 ACG	19,83	120
11	Q 110 ACG	20,76	120
12,5	Q 125 ACG	22,07	120

Schlüter®-QUADEC-ACGB



Alu chrom gebürstet eloxiert

H (mm)	L = 2,50 m Art.-Nr.	CHF / m	KV (St.)
4,5	Q 45 ACGB	17,26	120
6	Q 60 ACGB	18,04	120
8	Q 80 ACGB	20,20	120
10	Q 100 ACGB	21,31	120
11	Q 110 ACGB	21,80	120
12,5	Q 125 ACGB	22,32	120

Schlüter®-QUADEC-AT



Alu titan matt eloxiert

H (mm)	L = 2,50 m Art.-Nr.	CHF / m	KV (St.)
4,5	Q 45 AT	7,89	120
6	Q 60 AT	8,26	120
8	Q 80 AT	9,01	120
10	Q 100 AT	9,77	120
11	Q 110 AT	10,21	120
12,5	Q 125 AT	10,80	120

Schlüter®-QUADEC-ATG



Alu titan glänzend eloxiert

H (mm)	L = 2,50 m Art.-Nr.	CHF / m	KV (St.)
4,5	Q 45 ATG	16,93	120
6	Q 60 ATG	17,78	120
8	Q 80 ATG	18,68	120
10	Q 100 ATG	19,83	120
11	Q 110 ATG	20,76	120
12,5	Q 125 ATG	22,07	120

Schlüter®-QUADEC-ATGB



Alu titan gebürstet eloxiert

H (mm)	L = 2,50 m Art.-Nr.	CHF / m	KV (St.)
4,5	Q 45 ATGB	17,26	120
6	Q 60 ATGB	18,04	120
8	Q 80 ATGB	20,20	120
10	Q 100 ATGB	21,31	120
11	Q 110 ATGB	21,80	120
12,5	Q 125 ATGB	22,32	120

Schlüter®-QUADEC-AEX



Alu natur kreuzgeschliffen eloxiert

H (mm)	L = 2,50 m Art.-Nr.	CHF / m	KV (St.)
6	Q 60 AEX	18,04	120
8	Q 80 AEX	20,20	120
10	Q 100 AEX	21,31	120
11	Q 110 AEX	21,90	120
12,5	Q 125 AEX	22,32	120

Schlüter®-QUADEC-AMX



Alu messing kreuzgeschliffen eloxiert

H (mm)	L = 2,50 m Art.-Nr.	CHF / m	KV (St.)
6	Q 60 AMX	18,04	120
8	Q 80 AMX	20,20	120
10	Q 100 AMX	21,31	120
11	Q 110 AMX	21,90	120
12,5	Q 125 AMX	22,32	120

Schlüter®-QUADEC-ATX



Alu titan kreuzgeschliffen eloxiert

H (mm)	L = 2,50 m Art.-Nr.	CHF / m	KV (St.)
6	Q 60 ATX	18,04	120
8	Q 80 ATX	20,20	120
10	Q 100 ATX	21,31	120
11	Q 110 ATX	21,90	120
12,5	Q 125 ATX	22,32	120

Schlüter®-QUADEC-AQGX



Alu quarzgrau kreuzgeschliffen eloxiert

H (mm)	L = 2,50 m Art.-Nr.	CHF / m	KV (St.)
6	Q 60 AQGX	18,04	120
8	Q 80 AQGX	20,20	120
10	Q 100 AQGX	21,31	120
11	Q 110 AQGX	21,90	120
12,5	Q 125 AQGX	22,32	120

Für 3 m Längen Art.-Nr. „/300“ ergänzen (z. B. Q 60 AE/300).

Ecke | Verbinder

Schlüter®-QUADEC-A/EV

Außen-/Innenecke 90°
Alu-Vollmaterial

H (mm)	Art.-Nr.	CHF / St.	P (St.)
4,5	EV / Q 45 ...*	9,57	50
6	EV / Q 60 ...**	9,77	50
8	EV / Q 80 ...**	10,19	50
10	EV / Q 100 ...**	10,62	50
11	EV / Q 110 ...**	10,85	50
12,5	EV / Q 125 ...**	11,02	50

Schlüter®-QUADEC-A/ED

Außenecke 90°
Alu-Imitat

H (mm)	Art.-Nr.	CHF / St.	P (St.)
4,5	ED / Q 45 ...*	5,25	50
6	ED / Q 60 ...*	5,25	50
8	ED / Q 80 ...*	5,25	50
10	ED / Q 100 ...*	5,25	50
11	ED / Q 110 ...*	5,25	50
12,5	ED / Q 125 ...*	5,25	50

Schlüter®-RONDEC-A/V

Verbinder für Aluminiumprofile

H (mm)	Art.-Nr.	CHF / St.	P (St.)
–	–	–	–
6	V / RO 60	1,42	50
8	V / RO 80	1,42	50
10	V / RO 100	1,42	50
11	V / RO 110	1,42	50
12,5	V / RO 125	1,42	50

Schlüter®-QUADEC-A/V

Verbinder für Aluminiumprofile

H (mm)	Art.-Nr.	CHF / St.	P (St.)
6	V / Q 60	1,42	50



Schlüter-QUADEC-A/V – für Schlüter-QUADEC und -RONDEC einsetzbar. Ausgenommen H = 6 mm, dafür ist jeweils ein RONDEC- bzw. QUADEC-Verbinder verfügbar.

Art.-Nr. um Oberfläche ergänzen (z. B. ED / Q 45 ACGB)

* Oberflächen: ACG - ACGB - AE - AT - ATG - ATGB

** Oberflächen: ACG - ACGB - AE - AEX - AMX - AQGX - AT - ATG - ATGB - ATX

Eine Übersicht über die Oberflächen und Farben finden Sie ab Seite 342.



Schlüter-Profile

Black & White

Die matten Farbstellungen Brillantweiß (MBW) und Graphitschwarz (MGS) bringen durch ihre samtene Oberfläche eine ganz neue Anmutung mit, die sowohl zu Fliesenklassikern als auch zu trendigen Neuentwicklungen mit strukturierten Oberflächen perfekt passt.





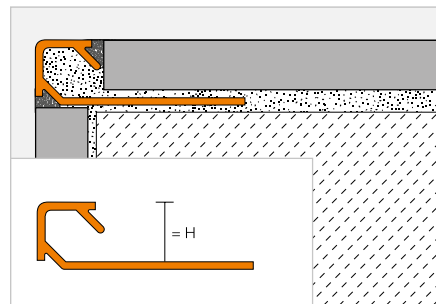
Abschlussprofil

Schlüter®-QUADEC-AC



Schlüter-QUADEC-AC ist ein hochwertiges Abschlussprofil aus farbig beschichtetem Aluminium für Wandaußenecken und Abschlüsse von Fliesenbelägen. Die Sichtfläche des Profils bildet eine rechtwinklige Ausprägung der Außenecke. Durch den Fugensteg wird eine definierte Fugenkammer zur Fliese vorgegeben.

(Produktdatenblatt 2.10)



Schlüter®-QUADEC-AC

Alu farbig beschichtet

H (mm)	L = 2,50 m Art.-Nr.	CHF / m	KV (St.)
4,5	Q 45 ...*	8,77	120
6	Q 60 ...**	9,33	120
8	Q 80 ...**	10,43	120
10	Q 100 ...**	11,42	120
11	Q 110 ...**	12,78	120
12,5	Q 125 ...**	14,29	120

MyDesign by Schlüter-Systems
 Individuelle Bedruckung oder
 Beschichtung in 190 RAL-Classic-Farben
 möglich. Mehr Infos ab Seite 16.

Für 3 m Längen Art.-Nr. „/300“ ergänzen (z. B. Q 60 BW/300).

Ecke | Verbinder

Schlüter®-QUADEC-AC/ED

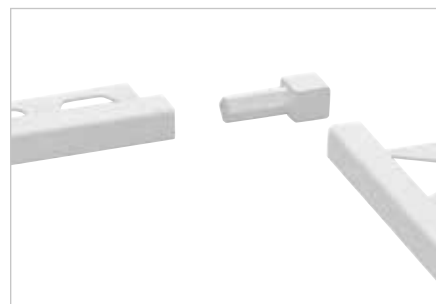
Außenecke 90°
 Imitat Metall-Druckguss

H (mm)	Art.-Nr.	CHF / St.	P (St.)
4,5	ED / Q 45 ...*	5,25	50
6	ED / Q 60 ...**	5,25	50
8	ED / Q 80 ...**	5,25	50
10	ED / Q 100 ...**	5,25	50
11	ED / Q 110 ...**	5,25	50
12,5	ED / Q 125 ...**	5,25	50

Schlüter®-QUADEC-AC/EV

Außen-/Innenecke 90° für QUADEC-MBW/-MGS
 Alu-Vollmaterial

H (mm)	Art.-Nr.	CHF / St.	P (St.)
4,5	EV / Q 45 ...***	14,08	50
6	EV / Q 60 ...***	14,08	50
8	EV / Q 80 ...***	14,08	50
10	EV / Q 100 ...***	14,08	50
11	EV / Q 110 ...***	14,08	50
12,5	EV / Q 125 ...***	14,08	50



Schlüter®-RONDEC-A/V

Verbinder für Aluminiumprofile

H (mm)	Art.-Nr.	CHF / St.	P (St.)
6	V / RO 60	1,42	50
8	V / RO 80	1,42	50
10	V / RO 100	1,42	50
11	V / RO 110	1,42	50
12,5	V / RO 125	1,42	50

Schlüter®-QUADEC-A/V

Verbinder für Aluminiumprofile

H (mm)	Art.-Nr.	CHF / St.	P (St.)
6	V / Q 60	1,42	50



Schlüter-RONDEC-A/V – für Schlüter-RONDEC und -QUADEC einsetzbar.
 Ausgenommen H = 6 mm, dafür ist jeweils ein RONDEC- bzw. QUADEC-Verbinder verfügbar.

Art.-Nr. um Farbe ergänzen (z. B. EV / Q 45 MBW)



* Farben: BW - G - MBW - MGS - PG - PW - QG - VG - W

** Farben: BW - GS - MBW - MGS - PG - QG - VG - W

*** Farben: MBW - MGS

Farben L = 3,00 m: BW - GS - MBW - MGS - PG - QG - VG - W

Eine Übersicht über die Oberflächen und Farben finden Sie ab Seite 342.



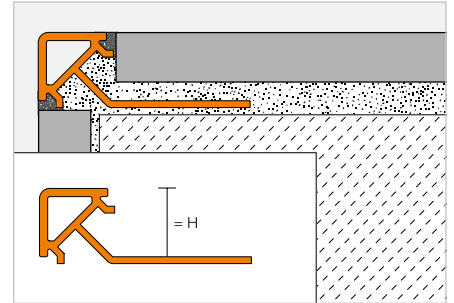


Abschlussprofil

Schlüter®-QUADEC-PQ



Schlüter-QUADEC-PQ ist ein Abschlussprofil aus farbigem PVC für Wandaußenecken und Abschlüsse an Fliesenbelägen. Die Sichtfläche des Profils bildet eine rechteckige Ausprägung der Außenecke. Durch den Fugensteg wird eine definierte Fugenkammer zur Fliese vorgegeben.
(Produktdatenblatt 2.10)



Schlüter®-QUADEC-PQ

PVC farbig

H (mm)	L = 2,50 m Art.-Nr.	CHF / m	KV (St.)
6	PQ 60 ...*	3,44	240
8	PQ 80 ...*	3,62	240
10	PQ 100 ...*	3,88	240
11	PQ 110 ...*	4,05	240
12,5	PQ 125 ...*	4,14	240

Ecke

Schlüter®-QUADEC-PQ/E

Außenecke 90°

H (mm)	Art.-Nr.	CHF / St.	P (St.)
6	E / PQ 60 ...*	2,18	50
8	E / PQ 80 ...*	2,18	50
10	E / PQ 100 ...*	2,18	50
11	E / PQ 110 ...*	2,18	50
12,5	E / PQ 125 ...*	2,18	50



Art.-Nr. um Farbe ergänzen (z. B. E / PQ 60 PG)



* Farben: BH - BW - GS - PG - SP - W

Eine Übersicht über die Oberflächen und Farben finden Sie ab Seite 342.

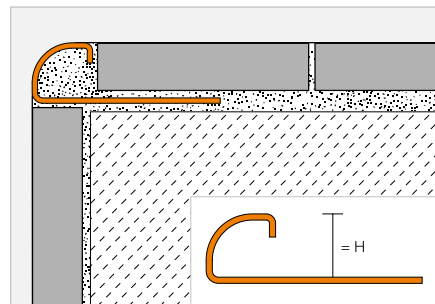
Abschlussprofil

Schlüter®-RONDEC-MC



Schlüter-**RONDEC-MC** ist ein symmetrisch gerundetes Profil für Wandaußenecken und Belagsabschlüsse aus Messing mit verchromter Oberfläche.

(Produktdatenblatt 2.1)



Schlüter®-RONDEC-MC

Messing verchromt

H (mm)	L = 2,50 m Art.-Nr.	CHF / m	KV (St.)
6	RO 60 MC	38,00	120
8	RO 80 MC	40,19	120
10	RO 100 MC	41,87	120
11	RO 110 MC	42,78	120
12,5	RO 125 MC	44,18	120

Ecke

Schlüter®-RONDEC-MC/EV

Außenecke 90°
Messing verchromt Vollmaterial

H (mm)	Art.-Nr.	CHF / St.	P (St.)
6	EV / RO 60 MC	19,50	50
8	EV / RO 80 MC	20,37	50
10	EV / RO 100 MC	21,22	50
11	EV / RO 110 MC	21,48	50
12,5	EV / RO 125 MC	22,07	50

Schlüter®-RONDEC-MC/ED

Außenecke 90°
Imitat Metall-Druckguss

H (mm)	Art.-Nr.	CHF / St.	P (St.)
6	ED / RO 60 MC	4,21	50
8	ED / RO 80 MC	4,21	50
10	ED / RO 100 MC	4,21	50
11	ED / RO 110 MC	4,21	50
12,5	ED / RO 125 MC	4,21	50



Schlüter®-RONDEC-MC/IV

Innenecke 90°
Messing verchromt Vollmaterial

H (mm)	Art.-Nr.	CHF / St.	P (St.)
6	IV / RO 60 MC	19,50	50
8	IV / RO 80 MC	20,37	50
10	IV / RO 100 MC	21,22	50
11	IV / RO 110 MC	21,48	50
12,5	IV / RO 125 MC	22,07	50

Schlüter®-RONDEC-MC/ID

Innenecke 90°
Imitat Metall-Druckguss

H (mm)	Art.-Nr.	CHF / St.	P (St.)
6	ID / RO 60 MC	4,21	50
8	ID / RO 80 MC	4,21	50
10	ID / RO 100 MC	4,21	50
11	ID / RO 110 MC	4,21	50
12,5	ID / RO 125 MC	4,21	50



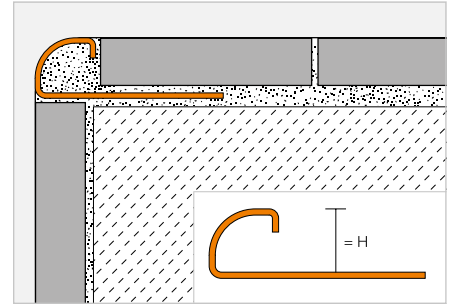


Abschlussprofil

Schlüter®-RONDEC-E



Schlüter-RODEC-E ist ein symmetrisch gerundetes Profil für Wandaußenecken und Belagsabschlüsse aus Edelstahl mit verschiedenen Oberflächen.
(Produktdatenblatt 2.1)



Schlüter®-RONDEC-E



Edelstahl V2A

H (mm)	L = 2,50 m Art.-Nr.	CHF / m	KV (St.)
4,5	RO 45 E	16,04	120
6	RO 60 E	16,39	120
7	RO 70 E	17,19	120
8	RO 80 E	17,69	120
9	RO 90 E	18,42	120
10	RO 100 E	18,92	120
11	RO 110 E	19,66	120
12,5	RO 125 E	20,08	120
15	RO 150 E	22,09	120
L = 1,00 m			
6	RO 60 E/100	17,09	120
8	RO 80 E/100	18,35	120
10	RO 100 E/100	19,64	120
12,5	RO 125 E/100	20,80	120

Schlüter®-RONDEC-EB



Edelstahl V2A gebürstet

H (mm)	L = 2,50 m Art.-Nr.	CHF / m	KV (St.)
—	—	—	—
6	RO 60 EB	21,54	120
7	RO 70 EB	22,45	120
8	RO 80 EB	23,20	120
9	RO 90 EB	24,04	120
10	RO 100 EB	24,84	120
11	RO 110 EB	25,56	120
12,5	RO 125 EB	26,38	120
15	RO 150 EB	29,03	120

Schlüter®-RONDEC-EP



Edelstahl V2A glänzend (manuell poliert)

H (mm)	L = 2,50 m Art.-Nr.	CHF / m	KV (St.)
—	—	—	—
6	RO 60 EP	31,56	120
—	—	—	—
8	RO 80 EP	32,78	120
—	—	—	—
10	RO 100 EP	34,09	120
—	—	—	—
12,5	RO 125 EP	35,39	120
15	RO 150 EP	37,04	120

Hinweis:

Aus produktionstechnischen Gründen können Produkte mit L = 1,00 m nicht mit einer Sonderstanzung versehen werden.
Für 3 m Längen Art.-Nr. „/300“ ergänzen (z. B. RO 60 E/300).

Schlüter®-RONDEC-E V4A



Edelstahl V4A

H (mm)	L = 2,50 m Art.-Nr.	CHF / m	KV (St.)
6	RO 60 E/V4A	18,50	120
8	RO 80 E/V4A	19,92	120
10	RO 100 E/V4A	21,31	120
12,5	RO 125 E/V4A	22,73	120

Ecke | Endkappe | Verbinder

Schlüter®-RONDEC-E/EV

Außenecke 90°
Edelstahl V2A Vollmaterial

H (mm)	Art.-Nr.	CHF / St.	P (St.)
4,5	EV / RO 45 E	27,33	50
6	EV / RO 60 E	27,33	50
7	EV / RO 70 E	28,02	50
8	EV / RO 80 E	28,02	50
9	EV / RO 90 E	30,32	50
10	EV / RO 100 E	30,32	50
11	EV / RO 110 E	30,98	50
12,5	EV / RO 125 E	30,98	50
15	EV / RO 150 E	38,81	50

Schlüter®-RONDEC-E/ED

Außenecke 90°
Imitat Metall-Druckguss

H (mm)	Art.-Nr.	CHF / St.	P (St.)
4,5	ED / RO 45 E	4,29	50
6	ED / RO 60 E	4,29	50
7	ED / RO 70 E	4,29	50
8	ED / RO 80 E	4,29	50
9	ED / RO 90 E	4,29	50
10	ED / RO 100 E	4,29	50
11	ED / RO 110 E	4,29	50
12,5	ED / RO 125 E	4,29	50
15	ED / RO 150 E	4,29	50

Schlüter®-RONDEC-E/ID

Innenecke 90°
Imitat Metall-Druckguss

H (mm)	Art.-Nr.	CHF / St.	P (St.)
4,5	ID / RO 45 E	4,29	50
6	ID / RO 60 E	4,29	50
7	ID / RO 70 E	4,29	50
8	ID / RO 80 E	4,29	50
9	ID / RO 90 E	4,29	50
10	ID / RO 100 E	4,29	50
11	ID / RO 110 E	4,29	50
12,5	ID / RO 125 E	4,29	50
15	ID / RO 150 E	4,29	50

Schlüter®-RONDEC-EB/EV

Außenecke 90°
Edelstahl V2A Vollmaterial gebürstet

H (mm)	Art.-Nr.	CHF / St.	P (St.)
6	EV / RO 60 EB	31,73	50
7	EV / RO 70 EB	32,26	50
8	EV / RO 80 EB	32,56	50
9	EV / RO 90 EB	34,57	50
10	EV / RO 100 EB	35,16	50
11	EV / RO 110 EB	35,38	50
12,5	EV / RO 125 EB	35,95	50
15	EV / RO 150 EB	45,12	50

Schlüter®-RONDEC-EB/ED

Außenecke 90°
Imitat Metall-Druckguss gebürstet

H (mm)	Art.-Nr.	CHF / St.	P (St.)
6	ED / RO 60 EB	6,79	50
7	ED / RO 70 EB	6,79	50
8	ED / RO 80 EB	6,79	50
9	ED / RO 90 EB	6,79	50
10	ED / RO 100 EB	6,79	50
11	ED / RO 110 EB	6,79	50
12,5	ED / RO 125 EB	6,79	50
15	ED / RO 150 EB	6,79	50

Schlüter®-RONDEC-EB/ID

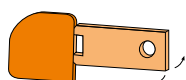
Innenecke 90°
Imitat Metall-Druckguss gebürstet

H (mm)	Art.-Nr.	CHF / St.	P (St.)
6	ID / RO 60 EB	6,79	50
7	ID / RO 70 EB	6,79	50
8	ID / RO 80 EB	6,79	50
9	ID / RO 90 EB	6,79	50
10	ID / RO 100 EB	6,79	50
11	ID / RO 110 EB	6,79	50
12,5	ID / RO 125 EB	6,79	50
15	ID / RO 150 EB	6,79	50

Schlüter®-RONDEC-EB/EK*

Endkappe
Edelstahl V2A gebürstet

H (mm)	Art.-Nr.	CHF / St.	P (St.)
4,5	EK / RO 45 EB	2,74	50
6	EK / RO 60 EB	2,74	50
7	EK / RO 70 EB	2,74	50
8	EK / RO 80 EB	2,74	50
9	EK / RO 90 EB	2,74	50
10	EK / RO 100 EB	2,74	50
11	EK / RO 110 EB	2,74	50
12,5	EK / RO 125 EB	2,74	50
15	EK / RO 150 EB	2,74	50



Schlüter-RONDEC-EB/EK

* Für Schlüter-RONDEC-E und -EB einsetzbar.

Schlüter®-RONDEC-EP/EV

Außenecke 90°
Edelstahl V2A Vollmaterial poliert

H (mm)	Art.-Nr.	CHF / St.	P (St.)
6	EV / RO 60 EP	32,13	50
8	EV / RO 80 EP	32,95	50
10	EV / RO 100 EP	35,60	50
12,5	EV / RO 125 EP	36,40	50
15	EV / RO 150 EP	45,68	50

Schlüter®-RONDEC-EP/ED

Außenecke 90°
Imitat Metall-Druckguss poliert

H (mm)	Art.-Nr.	CHF / St.	P (St.)
6	ED / RO 60 EP	4,34	50
8	ED / RO 80 EP	4,34	50
10	ED / RO 100 EP	4,34	50
12,5	ED / RO 125 EP	4,34	50
15	ED / RO 150 EP	4,34	50

Schlüter®-RONDEC-EP/ID

Innenecke 90°
Imitat Metall-Druckguss poliert

H (mm)	Art.-Nr.	CHF / St.	P (St.)
6	ID / RO 60 EP	4,34	50
8	ID / RO 80 EP	4,34	50
10	ID / RO 100 EP	4,34	50
12,5	ID / RO 125 EP	4,34	50
15	ID / RO 150 EP	4,34	50

Schlüter®-RONDEC-E V4A/EV

Außenecke 90°
Edelstahl V4A Vollmaterial

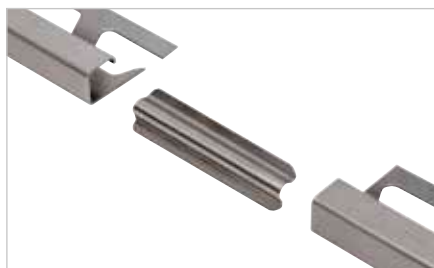
H (mm)	Art.-Nr.	CHF / St.	P (St.)
6	EV / RO 60 E/V4A	30,37	50
8	EV / RO 80 E/V4A	31,13	50
10	EV / RO 100 E/V4A	33,65	50
12,5	EV / RO 125 E/V4A	34,40	50



Schlüter®-RONDEC-E/V

Verbinder für Edelstahlprofile

H (mm)	Art.-Nr.	CHF / St.	P (St.)
6	V / RO 60 E	2,70	50
8	V / RO 80 E	2,70	50
10	V / RO 100 E	2,70	50
11	V / RO 110 E	2,70	50
12,5	V / RO 125 E	2,70	50



Für Schlüter-RONDEC und -QUADEC einsetzbar.



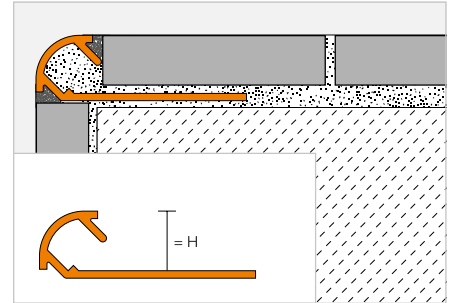
Abschlussprofil

Schlüter®-RONDEC-TS



Schlüter-**RONDEC-TS** ist ein symmetrisch gerundetes Profil mit Fugensteg für Wandaußenecken und Belagsabschlüsse aus Aluminium mit einer speziell strukturierten Beschichtung. Durch den Fugensteg wird eine definierte Fugenkammer zur Fliese vorgegeben.

(Produktdatenblatt 2.1)



Schlüter®-RONDEC-TSI



Alu strukturbeschichtet elfenbein

H (mm)	L = 2,50 m Art.-Nr.	CHF / m	KV (St.)
6	RO 60 TSI	17,06	120
8	RO 80 TSI	18,17	120
10	RO 100 TSI	19,28	120
11	RO 110 TSI	20,04	120
12,5	RO 125 TSI	21,14	120

Schlüter®-RONDEC-TSC



Alu strukturbeschichtet creme

H (mm)	L = 2,50 m Art.-Nr.	CHF / m	KV (St.)
6	RO 60 TSC	17,06	120
8	RO 80 TSC	18,17	120
10	RO 100 TSC	19,28	120
11	RO 110 TSC	20,04	120
12,5	RO 125 TSC	21,14	120

Schlüter®-RONDEC-TSBG



Alu strukturbeschichtet beige grau

H (mm)	L = 2,50 m Art.-Nr.	CHF / m	KV (St.)
6	RO 60 TSBG	17,06	120
8	RO 80 TSBG	18,17	120
10	RO 100 TSBG	19,28	120
11	RO 110 TSBG	20,04	120
12,5	RO 125 TSBG	21,14	120

Schlüter®-RONDEC-TSB



Alu strukturbeschichtet beige

H (mm)	L = 2,50 m Art.-Nr.	CHF / m	KV (St.)
6	RO 60 TSB	17,06	120
8	RO 80 TSB	18,17	120
10	RO 100 TSB	19,28	120
11	RO 110 TSB	20,04	120
12,5	RO 125 TSB	21,14	120

Schlüter®-RONDEC-TSSG



Alu strukturbeschichtet steingrau

H (mm)	L = 2,50 m Art.-Nr.	CHF / m	KV (St.)
6	RO 60 TSSG	17,06	120
8	RO 80 TSSG	18,17	120
10	RO 100 TSSG	19,28	120
11	RO 110 TSSG	20,04	120
12,5	RO 125 TSSG	21,14	120

Schlüter®-RONDEC-TSG



Alu strukturbeschichtet grau

H (mm)	L = 2,50 m Art.-Nr.	CHF / m	KV (St.)
6	RO 60 TSG	17,06	120
8	RO 80 TSG	18,17	120
10	RO 100 TSG	19,28	120
11	RO 110 TSG	20,04	120
12,5	RO 125 TSG	21,14	120

Schlüter®-RONDEC-TSOB



Alu strukturbeschichtet bronze

H (mm)	L = 2,50 m Art.-Nr.	CHF / m	KV (St.)
6	RO 60 TSOB	17,06	120
8	RO 80 TSOB	18,17	120
10	RO 100 TSOB	19,28	120
11	RO 110 TSOB	20,04	120
12,5	RO 125 TSOB	21,14	120

Schlüter®-RONDEC-TSLA



Alu strukturbeschichtet hellanthrazit

H (mm)	L = 2,50 m Art.-Nr.	CHF / m	KV (St.)
6	RO 60 TSLA	17,06	120
8	RO 80 TSLA	18,17	120
10	RO 100 TSLA	19,28	120
11	RO 110 TSLA	20,04	120
12,5	RO 125 TSLA	21,14	120

Schlüter®-RONDEC-TSDA



Alu strukturbeschichtet dunkelanthrazit

H (mm)	L = 2,50 m Art.-Nr.	CHF / m	KV (St.)
6	RO 60 TSDA	17,06	120
8	RO 80 TSDA	18,17	120
10	RO 100 TSDA	19,28	120
11	RO 110 TSDA	20,04	120
12,5	RO 125 TSDA	21,14	120

Schlüter®-RONDEC-TSR



Alu strukturbeschichtet rostbraun

H (mm)	L = 2,50 m Art.-Nr.	CHF / m	KV (St.)
6	RO 60 TSR	17,06	120
8	RO 80 TSR	18,17	120
10	RO 100 TSR	19,28	120
11	RO 110 TSR	20,04	120
12,5	RO 125 TSR	21,14	120

Schlüter®-RONDEC-MBW



Alu farbig beschichtet brillantweiß matt

H (mm)	L = 2,50 m Art.-Nr.	CHF / m	KV (St.)
6	RO 60 MBW	8,94	120
8	RO 80 MBW	9,94	120
10	RO 100 MBW	10,92	120
11	RO 110 MBW	12,30	120
12,5	RO 125 MBW	13,62	120

Schlüter®-RONDEC-MGS

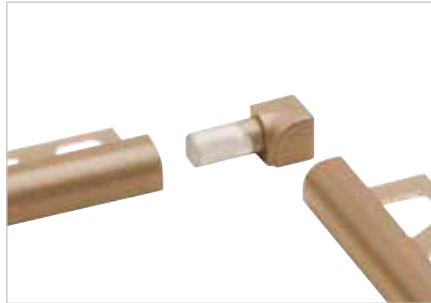


Alu farbig beschichtet graphitschwarz matt

H (mm)	L = 2,50 m Art.-Nr.	CHF / m	KV (St.)
6	RO 60 MGS	8,94	120
8	RO 80 MGS	9,94	120
10	RO 100 MGS	10,92	120
11	RO 110 MGS	12,30	120
12,5	RO 125 MGS	13,62	120

Für 3 m Längen Art.-Nr. „/300“ ergänzen (z. B. RO 60 TSI/300).

Ecke



Schlüter®-RONDEC-TS/EV

Außenecke 90°
Alu strukturbeschichtet

H (mm)	Art.-Nr.	CHF / St.	P (St.)
6	EV / RO 60 ...*	14,08	50
8	EV / RO 80 ...*	14,08	50
10	EV / RO 100 ...*	14,08	50
11	EV / RO 110 ...*	14,08	50
12,5	EV / RO 125 ...*	14,08	50

Schlüter®-RONDEC-TS/IV

Innenecke 90°
Alu strukturbeschichtet

H (mm)	Art.-Nr.	CHF / St.	P (St.)
6	IV / RO 60 ...*	14,08	50
8	IV / RO 80 ...*	14,08	50
10	IV / RO 100 ...*	14,08	50
11	IV / RO 110 ...*	14,08	50
12,5	IV / RO 125 ...*	14,08	50

Schlüter®-RONDEC-AC/ED

Außenecke 90° für RONDEC-MBW/-MGS
Imitat Metall-Druckguss

H (mm)	Art.-Nr.	CHF / St.	P (St.)
6	ED / RO 60 ...**	4,21	50
8	ED / RO 80 ...**	4,21	50
10	ED / RO 100 ...**	4,21	50
11	ED / RO 110 ...**	4,21	50
12,5	ED / RO 125 ...**	4,21	50

Schlüter®-RONDEC-AC/ID

Innenecke 90° für RONDEC-MBW/-MGS
Imitat Metall-Druckguss

H (mm)	Art.-Nr.	CHF / St.	P (St.)
6	ID / RO 60 ...**	4,21	50
8	ID / RO 80 ...**	4,21	50
10	ID / RO 100 ...**	4,21	50
11	ID / RO 110 ...**	4,21	50
12,5	ID / RO 125 ...**	4,21	50



Art.-Nr. um Oberfläche/Farbe ergänzen (z. B. ID / RO 60 MGS)

* Oberflächen/Farben: TSB - TSBG - TSC - TSDA - TSG - TSI - TSLA - TSOB - TSR - TSSG

** Oberflächen/Farben: MBW - MGS

Erhältliche Oberflächen | Farben



Eine Übersicht über die Oberflächen und Farben finden Sie ab Seite 342.



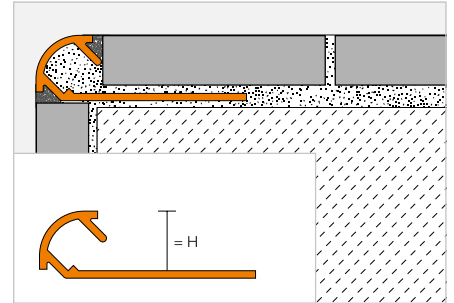
Abschlussprofil

Schlüter®-RONDEC-A



Schlüter-RODEC-A eloxiert ist ein symmetrisch gerundetes Profil mit Fugensteg für Wandaußenecken und Belagsabschlüsse aus Aluminium mit unterschiedlich eloxierten Oberflächen. Durch den Fugensteg wird eine definierte Fugenkammer zur Fliese vorgegeben.

(Produktdatenblatt 2.1)



Schlüter®-RONDEC-AE



Alu natur matt eloxiert

H (mm)	L = 2,50 m Art.-Nr.	CHF / m	KV (St.)
6	RO 60 AE	7,46	120
8	RO 80 AE	8,09	120
9	RO 90 AE	8,46	120
10	RO 100 AE	8,80	120
11	RO 110 AE	9,11	120
12,5	RO 125 AE	9,42	120
15	RO 150 AE	10,02	120

Schlüter®-RONDEC-ACG



Alu chrom glänzend eloxiert

H (mm)	L = 2,50 m Art.-Nr.	CHF / m	KV (St.)
6	RO 60 ACG	16,95	120
8	RO 80 ACG	17,80	120
9	RO 90 ACG	18,32	120
10	RO 100 ACG	18,85	120
11	RO 110 ACG	19,96	120
12,5	RO 125 ACG	21,01	120
15	RO 150 ACG	21,90	120

Schlüter®-RONDEC-ACGB



Alu chrom gebürstet eloxiert

H (mm)	L = 2,50 m Art.-Nr.	CHF / m	KV (St.)
6	RO 60 ACGB	17,18	120
8	RO 80 ACGB	19,28	120
9	RO 90 ACGB	19,81	120
10	RO 100 ACGB	20,30	120
11	RO 110 ACGB	20,75	120
12,5	RO 125 ACGB	21,27	120
15	RO 150 ACGB	22,23	120

Schlüter®-RONDEC-AM



Alu messing matt eloxiert

H (mm)	L = 2,50 m Art.-Nr.	CHF / m	KV (St.)
6	RO 60 AM	7,85	120
8	RO 80 AM	8,56	120
10	RO 100 AM	9,27	120
12,5	RO 125 AM	10,27	120

Schlüter®-RONDEC-AMG



Alu messing glänzend eloxiert

H (mm)	L = 2,50 m Art.-Nr.	CHF / m	KV (St.)
6	RO 60 AMG	16,95	120
8	RO 80 AMG	17,80	120
10	RO 100 AMG	18,85	120
12,5	RO 125 AMG	21,01	120

Schlüter®-RONDEC-AMGB



Alu messing gebürstet eloxiert

H (mm)	L = 2,50 m Art.-Nr.	CHF / m	KV (St.)
6	RO 60 AMGB	17,18	120
8	RO 80 AMGB	19,28	120
10	RO 100 AMGB	20,30	120
12,5	RO 125 AMGB	21,27	120

Schlüter®-RONDEC-AK



Alu kupfer matt eloxiert

H (mm)	L = 2,50 m Art.-Nr.	CHF / m	KV (St.)
6	RO 60 AK	7,85	120
8	RO 80 AK	8,56	120
10	RO 100 AK	9,27	120
12,5	RO 125 AK	10,27	120

Schlüter®-RONDEC-AKG



Alu kupfer glänzend eloxiert

H (mm)	L = 2,50 m Art.-Nr.	CHF / m	KV (St.)
6	RO 60 AKG	16,95	120
8	RO 80 AKG	17,80	120
10	RO 100 AKG	18,85	120
12,5	RO 125 AKG	21,01	120

Schlüter®-RONDEC-AKGB



Alu kupfer gebürstet eloxiert

H (mm)	L = 2,50 m Art.-Nr.	CHF / m	KV (St.)
6	RO 60 AKGB	17,18	120
8	RO 80 AKGB	19,28	120
10	RO 100 AKGB	20,30	120
12,5	RO 125 AKGB	21,27	120

Schlüter®-RONDEC-AT



Alu titan matt eloxiert

H (mm)	L = 2,50 m Art.-Nr.	CHF / m	KV (St.)
6	RO 60 AT	7,85	120
8	RO 80 AT	8,56	120
10	RO 100 AT	9,27	120
12,5	RO 125 AT	10,27	120

Schlüter®-RONDEC-ATG



Alu titan glänzend eloxiert

H (mm)	L = 2,50 m Art.-Nr.	CHF / m	KV (St.)
6	RO 60 ATG	16,95	120
8	RO 80 ATG	17,80	120
10	RO 100 ATG	18,85	120
12,5	RO 125 ATG	21,01	120

Schlüter®-RONDEC-ATGB



Alu titan gebürstet eloxiert

H (mm)	L = 2,50 m Art.-Nr.	CHF / m	KV (St.)
6	RO 60 ATGB	17,18	120
8	RO 80 ATGB	19,28	120
10	RO 100 ATGB	20,30	120
12,5	RO 125 ATGB	21,27	120

Hinweis:

Schlüter-RODEC-A Profile in 15 mm Höhe sind nicht mit Radiusstanzung erhältlich. Für 3 m Längen Art.-Nr. „/300“ ergänzen (z. B. RO 60 AE/300).

Schlüter®-RONDEC-AGSB



Alu graphitschwarz gebürstet eloxiert

H (mm)	L = 2,50 m Art.-Nr.	CHF / m	KV (St.)
6	RO 60 AGSB	17,18	120
8	RO 80 AGSB	19,28	120
10	RO 100 AGSB	20,30	120
12,5	RO 125 AGSB	21,27	120



Ecke | Verbinder

Schlüter®-RONDEC-A/EV

Außenecke 90°
Alu-Vollmaterial

H (mm)	Art.-Nr.	CHF / St.	P (St.)
6	EV / RO 60 ...*	9,77	50
8	EV / RO 80 ...*	10,19	50
9	EV / RO 90 ...**	10,39	50
10	EV / RO 100 ...*	10,62	50
11	EV / RO 110 ...**	10,79	50
12,5	EV / RO 125 ...*	11,02	50
15	EV / RO 150 ...**	11,41	50

Schlüter®-RONDEC-A/ED

Außenecke 90°
Imitat Metall-Druckguss

H (mm)	Art.-Nr.	CHF / St.	P (St.)
6	ED / RO 60 ...***	4,21	50
8	ED / RO 80 ...***	4,21	50
9	ED / RO 90 ...**	4,21	50
10	ED / RO 100 ...***	4,21	50
11	ED / RO 110 ...**	4,21	50
12,5	ED / RO 125 ...***	4,21	50
15	ED / RO 150 ...**	4,21	50



Schlüter®-RONDEC-A/IV

Innenecke 90°
Alu-Vollmaterial

H (mm)	Art.-Nr.	CHF / St.	P (St.)
6	IV / RO 60 ...*	9,77	50
8	IV / RO 80 ...*	10,19	50
9	IV / RO 90 ...**	10,39	50
10	IV / RO 100 ...*	10,62	50
11	IV / RO 110 ...**	10,79	50
12,5	IV / RO 125 ...*	11,02	50
15	IV / RO 150 ...**	11,41	50

Schlüter®-RONDEC-A/ID

Innenecke 90°
Imitat Metall-Druckguss

H (mm)	Art.-Nr.	CHF / St.	P (St.)
6	ID / RO 60 ...**	4,21	50
8	ID / RO 80 ...**	4,21	50
9	ID / RO 90 ...**	4,21	50
10	ID / RO 100 ...**	4,21	50
11	ID / RO 110 ...**	4,21	50
12,5	ID / RO 125 ...**	4,21	50
15	ID / RO 150 ...**	4,21	50



Schlüter®-RONDEC-A/V

Verbinder für Aluminiumprofile

H (mm)	Art.-Nr.	CHF / St.	P (St.)
6	V / RO 60	1,42	50
8	V / RO 80	1,42	50
10	V / RO 100	1,42	50
11	V / RO 110	1,42	50
12,5	V / RO 125	1,42	50



Schlüter-ROFLEX-A/V – für Schlüter-ROFLEX und -QUADEC einsetzbar.
Ausgenommen H = 6 mm, dafür ist jeweils ein RONDEC- bzw. QUADEC-Verbinder verfügbar.



Art.-Nr. um Oberfläche ergänzen (z. B. EV / RO 60 ACGB)

* Oberflächen: ACG - ACGB - AE - AGSB - AK - AKG - AKGB - AM - AMG - AMGB - AT - ATG - ATGB

** Oberflächen: ACG - ACGB - AE

*** Oberflächen: ACG - ACGB - AE - AT - ATG - ATGB

Eine Übersicht über die Oberflächen und Farben finden Sie ab Seite 342.

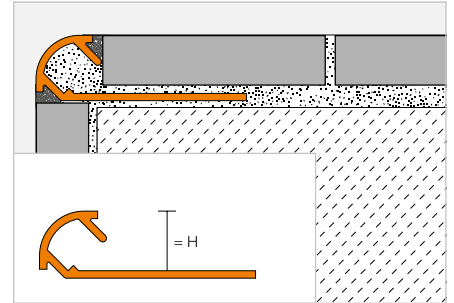


Abschlussprofil

Schlüter®-RONDEC-AC



Schlüter-RODEC-AC ist ein symmetrisch gerundetes Profil mit Fugensteg für Wandaußenecken und Belagsabschlüsse aus Aluminium mit einer farbigen Beschichtung. Durch den Fugensteg wird eine definierte Fugenkammer zur Fliese vorgegeben. (Produktdatenblatt 2.1)



Schlüter®-RONDEC-AC

Alu farbig beschichtet

H (mm)	L = 2,50 m Art.-Nr.	CHF / m	KV (St.)
6	RO 60 ...*	8,94	120
8	RO 80 ...*	9,94	120
10	RO 100 ...*	10,92	120
11	RO 110 ...**	12,30	120
12,5	RO 125 ...*	13,62	120

MyDesign by Schlüter-Systems
Individuelle Bedruckung oder Beschichtung in 190 RAL-Classic-Farben möglich. Mehr Infos ab Seite 16.

Für 3 m Längen Art.-Nr. „/300“ ergänzen (z. B. RO 60 BW/300).

Ecke | Verbinder

Schlüter®-RONDEC-AC/ED

Außenecke 90°
Imitat Metall-Druckguss

H (mm)	Art.-Nr.	CHF / St.	P (St.)
6	ED / RO 60 ...*	4,21	50
8	ED / RO 80 ...*	4,21	50
10	ED / RO 100 ...*	4,21	50
11	ED / RO 110 ...**	4,21	50
12,5	ED / RO 125 ...*	4,21	50

Schlüter®-RONDEC-AC/ID

Innenecke 90°
Imitat Metall-Druckguss

H (mm)	Art.-Nr.	CHF / St.	P (St.)
6	ID / RO 60 ...*	4,21	50
8	ID / RO 80 ...*	4,21	50
10	ID / RO 100 ...*	4,21	50
11	ID / RO 110 ...**	4,21	50
12,5	ID / RO 125 ...*	4,21	50



Schlüter®-RONDEC-A/V

Verbinder für Aluminiumprofile

H (mm)	Art.-Nr.	CHF / St.	P (St.)
6	V / RO 60	1,42	50
8	V / RO 80	1,42	50
10	V / RO 100	1,42	50
11	V / RO 110	1,42	50
12,5	V / RO 125	1,42	50



Schlüter-RODEC-A/V – für Schlüter-RODEC und -QUADEC einsetzbar. Ausgenommen H = 6 mm, dafür ist jeweils ein RONDEC- bzw. QUADEC-Verbinder verfügbar.

Art.-Nr. um Farbe ergänzen (z. B. ID / RO 60 GM)



* Farben L = 2,50 m: BH - BW - G - GM - GS - HB - HG - MBW - MGS - PG - W

** Farben L = 2,50 m: BH - BW - MBW - MGS - PG - W

Farben L = 3,00 m: BW - MBW - MGS - PG - W

Eine Übersicht über die Oberflächen und Farben finden Sie ab Seite 342.

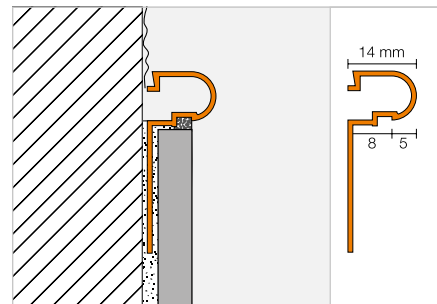
Abschlussprofil



Schlüter®-RONDEC-DB



Schlüter-RODEC-DB ist ein Profil für Wand- und Sockelabschlüsse, das den Abschluss durch die betont vorstehende Profilrundung dekorativ gestaltet.
(Produktdatenblatt 2.5)



Schlüter®-RONDEC-DB-A

Aluminium

L = 2,50 m Art.-Nr.	CHF / m	KV (St.)
DB 14 A	9,94	120

Schlüter®-RONDEC-DB-AE

Alu natur matt eloxiert

L = 2,50 m Art.-Nr.	CHF / m	KV (St.)
DB 14 AE	13,34	120

Schlüter®-RONDEC-DB-AM

Alu messing matt eloxiert

L = 2,50 m Art.-Nr.	CHF / m	KV (St.)
DB 14 AM	13,34	120

Schlüter®-RONDEC-DB-AC

Alu farbig beschichtet

L = 2,50 m Art.-Nr.	CHF / m	KV (St.)
DB 14 ...*	15,46	120



Art.-Nr. um Farbe ergänzen (z. B. DB 14 MBW)

BW MBW MGS

* Farben: BW - MBW - MGS

Eine Übersicht über die Oberflächen und Farben finden Sie ab Seite 342.



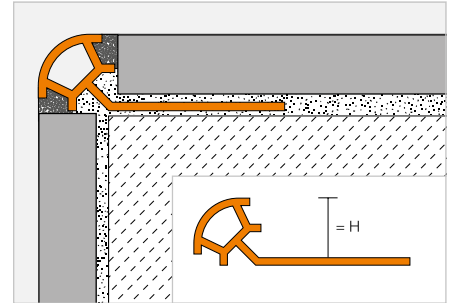
Abschlussprofil

Schlüter®-RONDEC-PRO



Schlüter-RODEC-PRO ist ein dekoratives Profil aus farbigem PVC für symmetrisch gerundete Wandaußenecken an Fliesenbelägen sowie Sockel- und Belagsabschlüsse, das die Fliesenkanten vor mechanischer Beschädigung schützt. Durch den Fugensteg wird eine definierte Fugenkammer zur Fliese vorgegeben.

(Produktdatenblatt 2.1)



Schlüter®-RONDEC-PRO

PVC farbig

H (mm)		L = 2,50 m Art.-Nr.	CHF / m	KV (St.)
6	⊗	PRO 60 ...*	3,54	240
8	⊗	PRO 80 ...*	3,70	240
10	⊗	PRO 100 ...*	3,98	240
11	⊗	PRO 110 ...**	4,12	240
12,5	⊗	PRO 125 ...**	4,22	240

Für 3 m Längen Art.-Nr. „/300“ ergänzen (z. B. PRO 60 BW/300).

Ecke



Schlüter®-RONDEC-PRO/E

Außenecke 90°

H (mm)	Art.-Nr.	CHF / St.	P (St.)
6	E / PRO 60 ...*	2,22	50
8	E / PRO 80 ...*	2,22	50
10	E / PRO 100 ...*	2,22	50
11	E / PRO 110 ...**	2,22	50
12,5	E / PRO 125 ...**	2,22	50

Schlüter®-RONDEC-PRO/I

Innenecke 90°

H (mm)	Art.-Nr.	CHF / St.	P (St.)
6	I / PRO 60 ...*	2,22	50
8	I / PRO 80 ...*	2,22	50
10	I / PRO 100 ...*	2,22	50
11	I / PRO 110 ...**	2,22	50
12,5	I / PRO 125 ...**	2,22	50

Art.-Nr. um Farbe ergänzen (z. B. I / PRO 60 CA)



* Farben L = 2,50 m: AP - BH - BW - CA - G - GS - HB - HG - NB - PG - SP - W

** Farben L = 2,50 m: BW - GS - PG - SP - W

Farben L = 3,00 m: BW - PG - W

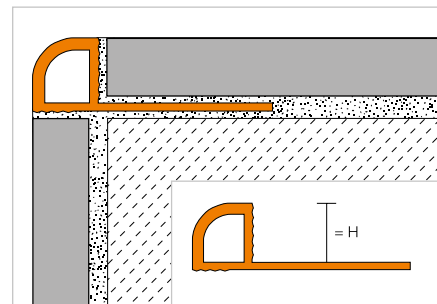
Eine Übersicht über die Oberflächen und Farben finden Sie ab Seite 342.

Abschlussprofil

Schlüter®-RONDEC-PRG



Schlüter-PRG ist ein dekoratives Profil aus farbigem PVC für symmetrisch gerundete Wandaußenecken an Fliesenbelägen sowie Sockel- und Belagsabschlüsse, das die Fliesenkanten vor mechanischer Beschädigung schützt. (Produktdatenblatt 2.1)



Schlüter®-RONDEC-PRG

PVC farbig

H (mm)		L = 2,50 m Art.-Nr.	CHF / m	KV (St.)
6	☺	PRG 60 ...*	3,54	240
8	☺	PRG 80 ...*	3,70	240
10	☺	PRG 100 ...*	3,98	120
12,5	☺	PRG 125 ...*	4,22	120

Für 3 m Längen Art.-Nr. „/300“ ergänzen (z. B. PRG 60 BW/300).

Ecke



Schlüter®-RONDEC-PRG/E

Außenecke 90°

H (mm)	Art.-Nr.	CHF / St.	P (St.)
6	E / PRG 60 ...*	2,22	50
8	E / PRG 80 ...*	2,22	50
10	E / PRG 100 ...*	2,22	50
12,5	E / PRG 125 ...*	2,22	50

Schlüter®-RONDEC-PRG/I

Innenecke 90°

H (mm)	Art.-Nr.	CHF / St.	P (St.)
6	I / PRG 60 ...*	2,22	50
8	I / PRG 80 ...*	2,22	50
10	I / PRG 100 ...*	2,22	50
12,5	I / PRG 125 ...*	2,22	50

Art.-Nr. um Farbe ergänzen (z. B. I / PRG 60 BW)



* Farben: BW - PG - W

Eine Übersicht über die Oberflächen und Farben finden Sie ab Seite 342.



Schlüter®-JOLLY

Wir haben den Klassiker für Sie neu gedacht

JOLLY-Wandabschlussprofile gehören zu den Klassikern in unserem Programm. Für noch schnelleres Arbeiten und schönere Resultate haben wir JOLLY neu aufgelegt. Das Ergebnis:

- ✓ Geometrie im 90°-Winkel
- ✓ Ecken mit cleveren Klick-Verbindern
- ✓ Kein Gehrungsschnitt mehr nötig
- ✓ Ecken aus Vollmaterial
- ✓ Ecken passen rechts und links

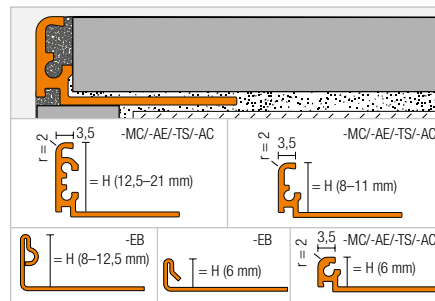


Abschlussprofil

Schlüter®-JOLLY



Schlüter-JOLLY ist ein dekoratives Profil aus Metall für Wandaußenecken an Fliesenbelägen sowie für Sockel- und Belagsabschlüsse. Sein Abschlusschenkel im 90°-Winkel schützt die Fliesen sicher vor mechanischer Beschädigung. Durch die beidseitig vorhandenen Fugenstege werden definierte Fugenkammern zur Fliese vorgegeben. Die geometrische Hinterschneidung des Profils bietet dem Fugmaterial eine zusätzliche Verkrallung. Die Ecken mit innovativer Steckverbindung sorgen für eine saubere und dekorative Eckausbildung.
(Produktdatenblatt 2.3)



Schlüter®-JOLLY-MC



Messing verchromt

H (mm)	L = 2,50 m Art.-Nr.	CHF / m	KV (St.)
6	J 60 MC	32,79	120
8	J 80 MC	33,48	120
10	J 100 MC	34,14	120
11	J 110 MC	34,81	120
12,5	J 125 MC	35,47	120

Schlüter®-JOLLY-EB



Edelstahl V2A gebürstet

H (mm)	L = 2,50 m Art.-Nr.	CHF / m	KV (St.)
6	J 60 EB	19,57	120
8	J 80 EB	19,95	120
10	J 100 EB	20,35	120
11	J 110 EB	20,74	120
12,5	J 125 EB	21,14	120

Schlüter®-JOLLY-AE



Alu natur matt eloxiert

H (mm)	L = 2,50 m Art.-Nr.	CHF / m	KV (St.)
6	J 60 AE	6,36	120
8	J 80 AE	6,63	120
10	J 100 AE	7,03	120
11	J 110 AE	7,37	120
12,5	J 125 AE	7,83	120

Für 3 m Längen Art.-Nr. „/300“ ergänzen (z. B. J 60 AE/300).

Ecke | Verbinder

Schlüter®-JOLLY-MC/EV

Außenecke 90°
Messing verchromt Vollmaterial

H (mm)	Art.-Nr.	CHF / St.	P (St.)
6	EV / J 60 MC	20,76	50
8	EV / J 80 MC	20,76	50
10	EV / J 100 MC	20,76	50
11	EV / J 110 MC	20,76	50
12,5	EV / J 125 MC	20,76	50

Schlüter®-JOLLY-EB/EV

Außenecke 90°
Edelstahl V2A Vollmaterial gebürstet

H (mm)	Art.-Nr.	CHF / St.	P (St.)
6	EV / J 60 EB	28,03	50
8	EV / J 80 EB	28,03	50
10	EV / J 100 EB	28,03	50
11	EV / J 110 EB	28,03	50
12,5	EV / J 125 EB	28,03	50

Schlüter®-JOLLY-AE/EV

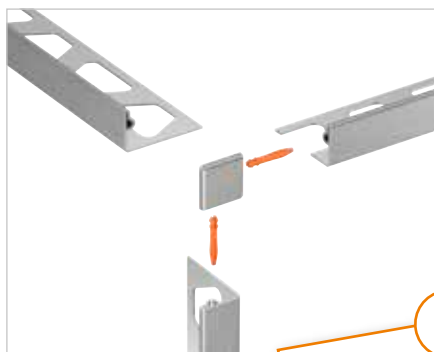
Außenecke 90°
Alu natur matt eloxiert

H (mm)	Art.-Nr.	CHF / St.	P (St.)
6	EV / J 60 AE	16,73	50
8	EV / J 80 AE	16,73	50
10	EV / J 100 AE	16,73	50
11	EV / J 110 AE	16,73	50
12,5	EV / J 125 AE	16,73	50

Schlüter®-JOLLY/V

Verbinder für JOLLY-Profile (4 Stück)

Art.-Nr.	CHF / Pack	P (Pack)
V / JPP 4	3,58	50



i
Die Verbindungsstifte sind im Lieferumfang der Ecken enthalten!

Eine Übersicht über die Oberflächen und Farben finden Sie ab Seite 342.



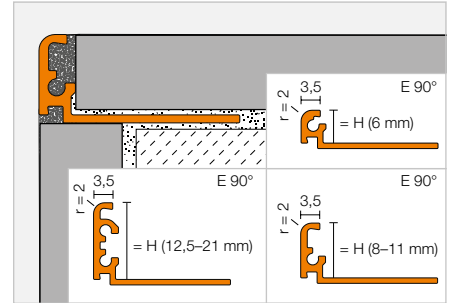
Abschlussprofil

Schlüter®-JOLLY-TS



Schlüter-JOLLY-TS ist ein dekoratives Profil für Wandaußenecken an Fliesenbelägen sowie für Sockel- und Belagsabschlüsse. Sein Abschlussschenkel im 90°-Winkel schützt die Fliesen sicher vor mechanischer Beschädigung. Es wird aus Aluminium mit einer speziell strukturierten Beschichtung und Textur gefertigt. Durch die beidseitig vorhandenen Fugenstege werden definierte Fugenkammern zur Fliese vorgegeben. Die geometrische Hinterschneidung des Profils bietet dem Fugmaterial eine zusätzliche Verkrallung. Die Ecken mit innovativer Steckverbindung sorgen für eine saubere und dekorative Eckausbildung.

(Produktdatenblatt 2.3)



Schlüter®-JOLLY-TSI



Alu strukturbeschichtet elfenbein

H (mm)	L = 2,50 m Art.-Nr.	CHF / m	KV (St.)
6	J 60 TSI	15,07	120
8	J 80 TSI	16,06	120
10	J 100 TSI	16,40	120
11	J 110 TSI	16,73	120
12,5	J 125 TSI	17,41	120
14	J 140 TSI	18,08	120
16	J 160 TSI	18,75	120
21	J 210 TSI	19,40	120

Schlüter®-JOLLY-TSC



Alu strukturbeschichtet creme

H (mm)	L = 2,50 m Art.-Nr.	CHF / m	KV (St.)
6	J 60 TSC	15,07	120
8	J 80 TSC	16,06	120
10	J 100 TSC	16,40	120
11	J 110 TSC	16,73	120
12,5	J 125 TSC	17,41	120

Schlüter®-JOLLY-TSBG



Alu strukturbeschichtet beige grau

H (mm)	L = 2,50 m Art.-Nr.	CHF / m	KV (St.)
6	J 60 TSBG	15,07	120
8	J 80 TSBG	16,06	120
10	J 100 TSBG	16,40	120
11	J 110 TSBG	16,73	120
12,5	J 125 TSBG	17,41	120

Schlüter®-JOLLY-TSB



Alu strukturbeschichtet beige

H (mm)	L = 2,50 m Art.-Nr.	CHF / m	KV (St.)
6	J 60 TSB	15,07	120
8	J 80 TSB	16,06	120
10	J 100 TSB	16,40	120
11	J 110 TSB	16,73	120
12,5	J 125 TSB	17,41	120

Schlüter®-JOLLY-TSSG



Alu strukturbeschichtet steingrau

H (mm)	L = 2,50 m Art.-Nr.	CHF / m	KV (St.)
6	J 60 TSSG	15,07	120
8	J 80 TSSG	16,06	120
10	J 100 TSSG	16,40	120
11	J 110 TSSG	16,73	120
12,5	J 125 TSSG	17,41	120
14	J 140 TSSG	18,08	120
16	J 160 TSSG	18,75	120
21	J 210 TSSG	19,40	120

Schlüter®-JOLLY-TSG



Alu strukturbeschichtet grau

H (mm)	L = 2,50 m Art.-Nr.	CHF / m	KV (St.)
6	J 60 TSG	15,07	120
8	J 80 TSG	16,06	120
10	J 100 TSG	16,40	120
11	J 110 TSG	16,73	120
12,5	J 125 TSG	17,41	120

Schlüter®-JOLLY-TSOB



Alu strukturbeschichtet bronze

H (mm)	L = 2,50 m Art.-Nr.	CHF / m	KV (St.)
6	J 60 TSOB	15,07	120
8	J 80 TSOB	16,06	120
10	J 100 TSOB	16,40	120
11	J 110 TSOB	16,73	120
12,5	J 125 TSOB	17,41	120
14	J 140 TSOB	18,08	120
16	J 160 TSOB	18,75	120
21	J 210 TSOB	19,40	120

Schlüter®-JOLLY-TSLA



Alu strukturbeschichtet hellanthrazit

H (mm)	L = 2,50 m Art.-Nr.	CHF / m	KV (St.)
6	J 60 TSLA	15,07	120
8	J 80 TSLA	16,06	120
10	J 100 TSLA	16,40	120
11	J 110 TSLA	16,73	120
12,5	J 125 TSLA	17,41	120

Schlüter®-JOLLY-TSDA



Alu strukturbeschichtet dunkelanthrazit

H (mm)	L = 2,50 m Art.-Nr.	CHF / m	KV (St.)
6	J 60 TSDA	15,07	120
8	J 80 TSDA	16,06	120
10	J 100 TSDA	16,40	120
11	J 110 TSDA	16,73	120
12,5	J 125 TSDA	17,41	120

Für 3 m Längen Art.-Nr. „/300“ ergänzen (z. B. J 60 TSI/300).

Schlüter®-JOLLY-TSR



Alu strukturbeschichtet rostbraun

H (mm)	L = 2,50 m Art.-Nr.	CHF / m	KV (St.)
6	J 60 TSR	15,07	120
8	J 80 TSR	16,06	120
10	J 100 TSR	16,40	120
11	J 110 TSR	16,73	120
12,5	J 125 TSR	17,41	120

Für 3 m Längen Art.-Nr. „/300“ ergänzen (z. B. J 60 TSI/300).

Schlüter®-JOLLY-MBW



Alu farbig beschichtet brillantweiß matt

H (mm)	L = 2,50 m Art.-Nr.	CHF / m	KV (St.)
6	J 60 MBW	7,83	120
8	J 80 MBW	8,31	120
10	J 100 MBW	8,97	120
11	J 110 MBW	9,31	120
12,5	J 125 MBW	9,71	120
14	J 140 MBW	9,97	120
16	J 160 MBW	10,38	120
21	J 210 MBW	10,84	120

Schlüter®-JOLLY-MGS



Alu farbig beschichtet graphitschwarz matt

H (mm)	L = 2,50 m Art.-Nr.	CHF / m	KV (St.)
6	J 60 MGS	7,83	120
8	J 80 MGS	8,31	120
10	J 100 MGS	8,97	120
11	J 110 MGS	9,31	120
12,5	J 125 MGS	9,71	120
14	J 140 MGS	9,97	120
16	J 160 MGS	10,38	120
21	J 210 MGS	10,84	120

Ecke | Verbinder

Schlüter®-JOLLY-TS/EV

Außenecke 90°
Alu strukturbeschichtet

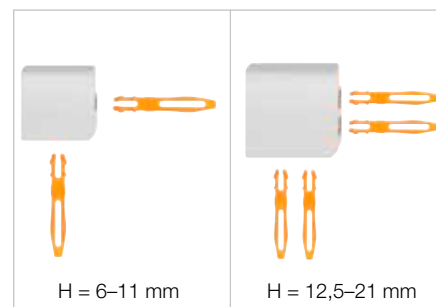
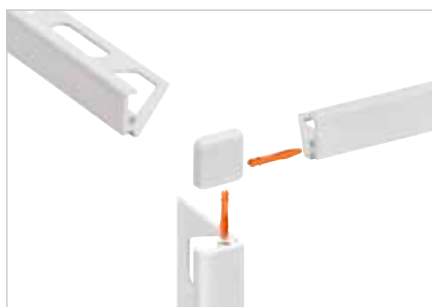
H (mm)	Art.-Nr.	CHF / St.	P (St.)
6	EV / J 60 ...*	16,73	50
8	EV / J 80 ...*	16,73	50
10	EV / J 100 ...*	16,73	50
11	EV / J 110 ...*	16,73	50
12,5	EV / J 125 ...*	16,73	50
14	EV / J 140 ...**	19,41	50
16	EV / J 160 ...**	19,41	50
21	EV / J 210 ...**	19,41	50

Schlüter®-JOLLY-AC/EV

Außenecke 90° für JOLLY-MBW/-MGS
Alu farbig beschichtet

H (mm)	Art.-Nr.	CHF / St.	P (St.)
6	EV / J 60 ...***	16,06	50
8	EV / J 80 ...***	16,06	50
10	EV / J 100 ...***	16,06	50
11	EV / J 110 ...***	16,06	50
12,5	EV / J 125 ...***	16,06	50
14	EV / J 140 ...***	19,20	50
16	EV / J 160 ...***	19,20	50
21	EV / J 210 ...***	19,20	50

i
Die Verbindungsstifte sind im Lieferumfang der Ecken enthalten!



Schlüter®-JOLLY/V

Verbinder für JOLLY-Profile (4 Stück)

Art.-Nr.	CHF / Pack	P (Pack)
V / JPP 4	3,58	50



Art.-Nr. um Oberfläche/Farbe ergänzen (z. B. EV / J 60 MGS)

* Oberflächen/Farben: TSBG - TSBG - TSC - TSDA - TSG - TSI - TSLA - TSOB - TSR - TSSG

** Oberflächen/Farben: TSI - TSOB - TSSG

*** Oberflächen/Farben: MBW - MGS

Erhältliche Oberflächen | Farben



Eine Übersicht über die Oberflächen und Farben finden Sie ab Seite 342.

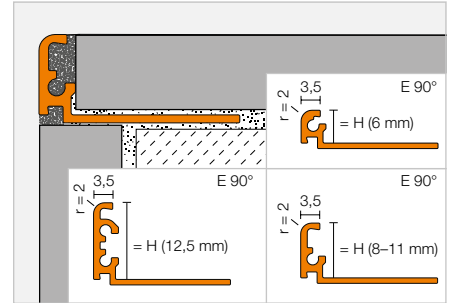


Abschlussprofil

Schlüter®-JOLLY-A



Schlüter-JOLLY-A ist ein dekoratives Profil aus eloxiertem Aluminium für Wandaußen-ecken an Fliesenbelägen sowie für Sockel- und Belagsabschlüsse. Sein Abschluss-schenkel im 90°-Winkel schützt die Fliesen sicher vor mechanischer Beschädigung. Durch die beidseitig vorhandenen Fugenstege werden definierte Fugenkammern zur Fliese vorgegeben. Die geometrische Hinterschneidung des Profils bietet dem Fugmaterial eine zusätzliche Verkrallung. Die Ecken mit innovativer Steckverbindung sorgen für eine saubere und dekorative Eckausbildung.
(Produktdatenblatt 2.3)



Schlüter®-JOLLY-ACG



Alu chrom glänzend eloxiert

H (mm)	L = 2,50 m Art.-Nr.	CHF / m	KV (St.)
6	J 60 ACG	15,07	120
8	J 80 ACG	16,06	120
10	J 100 ACG	16,40	120
11	J 110 ACG	16,73	120
12,5	J 125 ACG	17,07	120

Schlüter®-JOLLY-ACGB



Alu chrom gebürstet eloxiert

H (mm)	L = 2,50 m Art.-Nr.	CHF / m	KV (St.)
6	J 60 ACGB	15,07	120
8	J 80 ACGB	16,06	120
10	J 100 ACGB	16,40	120
11	J 110 ACGB	16,73	120
12,5	J 125 ACGB	17,07	120

Für 3 m Längen Art.-Nr. „/300“ ergänzen (z. B. J 60 ACG/300).

Schlüter®-JOLLY-AM



Alu messing matt eloxiert

H (mm)	L = 2,50 m Art.-Nr.	CHF / m	KV (St.)
6	J 60 AM	12,65	120
8	J 80 AM	13,06	120
10	J 100 AM	13,39	120
11	J 110 AM	13,71	120
12,5	J 125 AM	14,06	120

Schlüter®-JOLLY-AMG



Alu messing glänzend eloxiert

H (mm)	L = 2,50 m Art.-Nr.	CHF / m	KV (St.)
6	J 60 AMG	15,07	120
8	J 80 AMG	16,06	120
10	J 100 AMG	16,40	120
11	J 110 AMG	16,73	120
12,5	J 125 AMG	17,07	120

Schlüter®-JOLLY-AMGB



Alu messing gebürstet eloxiert

H (mm)	L = 2,50 m Art.-Nr.	CHF / m	KV (St.)
6	J 60 AMGB	15,07	120
8	J 80 AMGB	16,06	120
10	J 100 AMGB	16,40	120
11	J 110 AMGB	16,73	120
12,5	J 125 AMGB	17,07	120

Schlüter®-JOLLY-AK



Alu kupfer matt eloxiert

H (mm)	L = 2,50 m Art.-Nr.	CHF / m	KV (St.)
6	J 60 AK	12,65	120
8	J 80 AK	13,06	120
10	J 100 AK	13,39	120
11	J 110 AK	13,71	120
12,5	J 125 AK	14,05	120

Schlüter®-JOLLY-AKG



Alu kupfer glänzend eloxiert

H (mm)	L = 2,50 m Art.-Nr.	CHF / m	KV (St.)
6	J 60 AKG	15,07	120
8	J 80 AKG	16,06	120
10	J 100 AKG	16,40	120
11	J 110 AKG	16,73	120
12,5	J 125 AKG	17,07	120

Schlüter®-JOLLY-AKGB



Alu kupfer gebürstet eloxiert

H (mm)	L = 2,50 m Art.-Nr.	CHF / m	KV (St.)
6	J 60 AKGB	15,07	120
8	J 80 AKGB	16,06	120
10	J 100 AKGB	16,40	120
11	J 110 AKGB	16,73	120
12,5	J 125 AKGB	17,07	120

Schlüter®-JOLLY-AT



Alu titan matt eloxiert

H (mm)	L = 2,50 m Art.-Nr.	CHF / m	KV (St.)
6	J 60 AT	12,65	120
8	J 80 AT	13,06	120
10	J 100 AT	13,39	120
11	J 110 AT	13,71	120
12,5	J 125 AT	14,05	120

Schlüter®-JOLLY-ATG



Alu titan glänzend eloxiert

H (mm)	L = 2,50 m Art.-Nr.	CHF / m	KV (St.)
6	J 60 ATG	15,07	120
8	J 80 ATG	16,06	120
10	J 100 ATG	16,40	120
11	J 110 ATG	16,73	120
12,5	J 125 ATG	17,07	120

Schlüter®-JOLLY-ATGB



Alu titan gebürstet eloxiert

H (mm)	L = 2,50 m Art.-Nr.	CHF / m	KV (St.)
6	J 60 ATGB	15,07	120
8	J 80 ATGB	16,06	120
10	J 100 ATGB	16,40	120
11	J 110 ATGB	16,73	120
12,5	J 125 ATGB	17,07	120

Schlüter®-JOLLY-ABGB



Alu antik bronze gebürstet eloxiert

H (mm)	L = 2,50 m Art.-Nr.	CHF / m	KV (St.)
6	J 60 ABGB	15,07	120
8	J 80 ABGB	16,06	120
10	J 100 ABGB	16,40	120
11	J 110 ABGB	16,74	120
12,5	J 125 ABGB	17,07	120

Schlüter®-JOLLY-AGRB



Alu graphit gebürstet eloxiert

H (mm)	L = 2,50 m Art.-Nr.	CHF / m	KV (St.)
6	J 60 AGRB	15,07	120
8	J 80 AGRB	16,06	120
10	J 100 AGRB	16,40	120
11	J 110 AGRB	16,74	120
12,5	J 125 AGRB	17,07	120

Schlüter®-JOLLY-AGSG



Alu schwarz glänzend eloxiert

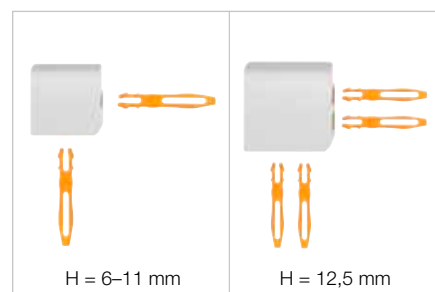
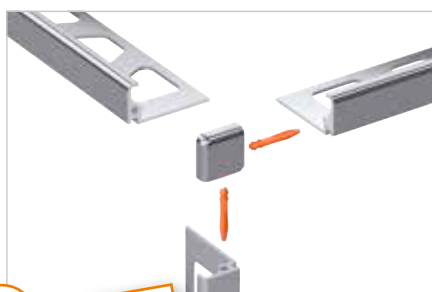
H (mm)	L = 2,50 m Art.-Nr.	CHF / m	KV (St.)
6	J 60 AGSG	15,07	120
8	J 80 AGSG	16,06	120
10	J 100 AGSG	16,40	120
11	J 110 AGSG	16,74	120
12,5	J 125 AGSG	17,07	120

Ecke | Verbinder

Schlüter®-JOLLY-A/EV

Außenecke 90° Alu-Vollmaterial

H (mm)	Art.-Nr.	CHF / St.	P (St.)
6	EV / J 60 ...*	18,07	50
8	EV / J 80 ...*	18,07	50
10	EV / J 100 ...*	18,07	50
11	EV / J 110 ...*	18,07	50
12,5	EV / J 125 ...*	18,07	50



i
Die Verbindungsstifte sind im Lieferumfang der Ecken enthalten!

Schlüter®-JOLLY/V

Verbinder für JOLLY-Profile (4 Stück)

Art.-Nr.	CHF / Pack	P (Pack)
V / JPP 4	3,58	50



Art.-Nr. um Oberfläche ergänzen (z. B. EV / J 60 ACG)

* Oberflächen: ABGB - ACG - ACGB - AGRB - AGSG - AK - AKG - AKGB - AM - AMG - AMGB - AT - ATG - ATGB
Eine Übersicht über die Oberflächen und Farben finden Sie ab Seite 342.



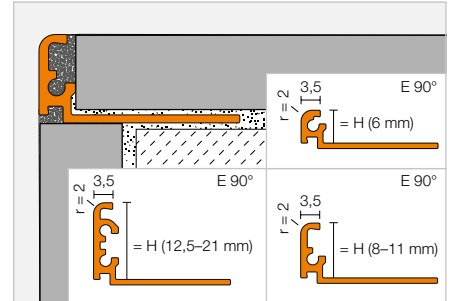
Abschlussprofil

Schlüter®-JOLLY-AC



Schlüter-JOLLY-AC ist ein dekoratives Profil aus farbig beschichtetem Aluminium für Wandaußenecken an Fliesenbelägen sowie für Sockel- und Belagsabschlüsse. Sein Abschlusschenkel im 90°-Winkel schützt die Fliesen sicher vor mechanischer Beschädigung. Durch die beidseitig vorhandenen Fugenstege werden definierte Fugenkammern zur Fliese vorgegeben. Die geometrische Hinterschneidung des Profils bietet dem Fugmaterial eine zusätzliche Verkrallung. Die Ecken mit innovativer Steckverbindung sorgen für eine saubere und dekorative Eckausbildung.

(Produktdatenblatt 2.3)



Schlüter®-JOLLY-AC



Alu farbig beschichtet

H (mm)		L = 2,50 m Art.-Nr.	CHF / m	KV (St.)
6	☺	J 60 ...*	7,83	120
8	☺	J 80 ...*	8,31	120
10	☺	J 100 ...*	8,97	120
11	☺	J 110 ...*	9,31	120
12,5	☺	J 125 ...*	9,71	120
14		J 140 ...**	9,97	120
16		J 160 ...**	10,38	120
21		J 210 ...**	10,84	120



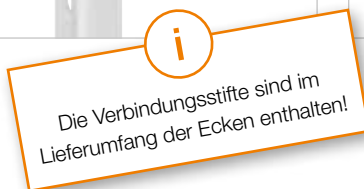
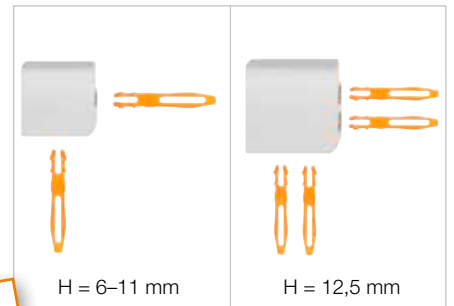
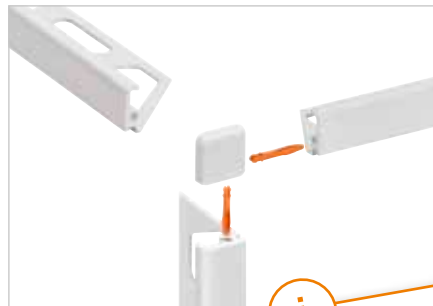
Für 3 m Längen Art.-Nr. „/300“ ergänzen (z. B. J 60 BW/300).

Ecke | Verbinder

Schlüter®-JOLLY-AC/EV

Außenecke 90° Alu farbig beschichtet

H (mm)	Art.-Nr.	CHF / St.	P (St.)
6	EV / J 60 ...*	16,06	50
8	EV / J 80 ...*	16,06	50
10	EV / J 100 ...*	16,06	50
11	EV / J 110 ...*	16,06	50
12,5	EV / J 125 ...*	16,06	50
14	EV / J 140 ...**	19,20	50
16	EV / J 160 ...**	19,20	50
21	EV / J 210 ...**	19,20	50



Art.-Nr. um Farbe ergänzen (z. B. J 60 MBW)



* Farben L = 2,50 m: BW - G - GM - GS - MBW - MGS - PG - SB - W

** Farben L = 2,50 m: BW - MBW - MGS

Farben L = 3,00 m: BW - GS - MBW - MGS - PG - W

Eine Übersicht über die Oberflächen und Farben finden Sie ab Seite 342.

Schlüter®-JOLLY/V

Verbinder für JOLLY-Profile (4 Stück)

Art.-Nr.	CHF / Pack	P (Pack)
V / JPP 4	3,58	50

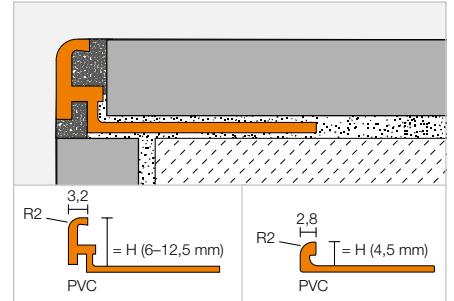


Abschlussprofil

Schlüter®-JOLLY-P








Schlüter-JOLLY-P aus farbigem PVC ist ein dekoratives Profil für Wandaußenecken an Fliesenbelägen sowie Sockel- und Belagsabschlüsse, das die Fliesenbeläge vor mechanischer Beschädigung schützt. Durch den Fugensteg wird eine definierte Fugenkammer zur Fliese vorgegeben.
(Produktdatenblatt 2.3)



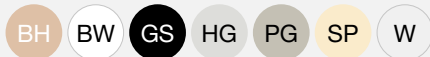
Schlüter®-JOLLY-P

PVC farbig

H (mm)	L = 2,50 m Art.-Nr.	CHF / m	KV (St.)
4,5	...* 45	3,27	240
6 	...** 60	3,27	240
8 	...** 80	3,54	240
10 	...** 100	3,70	240
11 	...** 110	4,05	240
12,5 	...*** 125	4,59	240

Für 3 m Längen Art.-Nr. „/300“ ergänzen (z. B. BW 60/300).

Art.-Nr. um Farbe ergänzen (z. B. W 45)



* Farben L = 2,50 m: BW - HG - W

** Farben L = 2,50 m: BH - BW - GS - HG - PG - SP - W

*** Farben L = 2,50 m: BW - HG - PG - W

Farben L = 3,00 m: BW - PG - W

Eine Übersicht über die Oberflächen und Farben finden Sie ab Seite 342.



Schlüter®-FINEC

Die feine Kunst des Abschlusses

Weniger ist mehr. Getreu diesem Motto bildet Schlüter-FINEC eine elegante, schmale Eckausprägung für die form-schöne Wandgestaltung. Schlüter-FINEC verbindet hohe Materialqualität mit minimalistischem Design. Verfügbar in:

- ✓ **Edelstahl**
- ✓ **Aluminium eloxiert**
- ✓ **Aluminium strukturbeschichtet**
- ✓ **Aluminium farbig beschichtet**
- ✓ **Alle Varianten auch als Eckensets erhältlich**



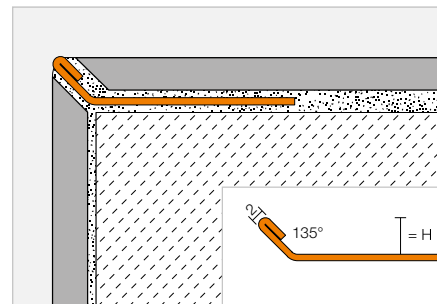
Abschlussprofil

Schlüter®-FINEC-E



Schlüter-FINEC-E ist ein hochwertiges Abschlussprofil aus Edelstahl für die Außenkanten von Fliesenbelägen, Glasmosaiken oder Putz-/Spachteloberflächen. Das Profil schützt den Belagsrand vor mechanischen Schäden und bildet eine elegante, schmale Eckausprägung. FINEC-E aus Edelstahl eignet sich auch im Treppenbereich als schmaler Kantenschutz für Fliesen und Beschichtungssysteme.

(Produktdatenblatt 2.17)



Schlüter®-FINEC-E

Edelstahl V2A

H (mm)	L = 2,50 m Art.-Nr.	CHF / m	KV (St.)
4,5	F 45 E	12,37	120
7	F 70 E	14,63	120
9	F 90 E	15,30	120
11	F 110 E	16,26	120
12,5	F 125 E	16,78	120



Eckenset

Schlüter®-FINEC-E/ES

Eckenset, Edelstahl V2A

H (mm)	Art.-Nr.	CHF / Set	P (Set)
4,5	ES / F 45 E	42,88	50
7	ES / F 70 E	42,88	50
9	ES / F 90 E	42,88	50
11	ES / F 110 E	42,88	50
12,5	ES / F 125 E	42,88	50

**Hinweis:**

Das Eckenset besteht aus drei Teilen mit jeweils L = 10 cm.



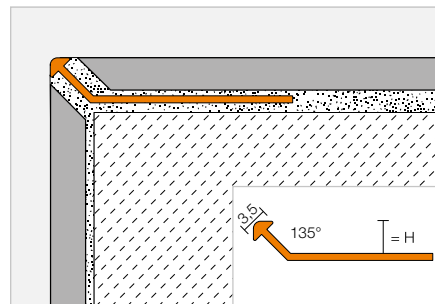


Abschlussprofil

Schlüter®-FINEC-TS



Schlüter-FINEC-TS ist ein hochwertiges Abschlussprofil aus strukturbeschichtetem Aluminium für die Außenkanten von Fliesenbelägen, Glasmosaiken oder Putz-/Spachteloberflächen. Das Profil schützt den Belagrand vor mechanischen Schäden und bildet eine elegante, schmale Eckausprägung. (Produktdatenblatt 2.17)



Schlüter®-FINEC-TSI

Alu strukturbeschichtet elfenbein

H (mm)	L = 2,50 m Art.-Nr.	CHF / m	KV (St.)
4,5	F 45 TSI	16,91	120
7	F 70 TSI	18,17	120
9	F 90 TSI	18,44	120
11	F 110 TSI	19,61	120
12,5	F 125 TSI	20,50	120

Schlüter®-FINEC-TSC

Alu strukturbeschichtet creme

H (mm)	L = 2,50 m Art.-Nr.	CHF / m	KV (St.)
4,5	F 45 TSC	16,91	120
7	F 70 TSC	18,17	120
9	F 90 TSC	18,44	120
11	F 110 TSC	19,61	120
12,5	F 125 TSC	20,50	120

Schlüter®-FINEC-TSBG

Alu strukturbeschichtet beige grau

H (mm)	L = 2,50 m Art.-Nr.	CHF / m	KV (St.)
4,5	F 45 TSBG	16,91	120
7	F 70 TSBG	18,17	120
9	F 90 TSBG	18,44	120
11	F 110 TSBG	19,61	120
12,5	F 125 TSBG	20,50	120

Schlüter®-FINEC-TSB

Alu strukturbeschichtet beige

H (mm)	L = 2,50 m Art.-Nr.	CHF / m	KV (St.)
4,5	F 45 TSB	16,91	120
7	F 70 TSB	18,17	120
9	F 90 TSB	18,44	120
11	F 110 TSB	19,61	120
12,5	F 125 TSB	20,50	120

Schlüter®-FINEC-TSSG

Alu strukturbeschichtet steingrau

H (mm)	L = 2,50 m Art.-Nr.	CHF / m	KV (St.)
4,5	F 45 TSSG	16,91	120
7	F 70 TSSG	18,17	120
9	F 90 TSSG	18,44	120
11	F 110 TSSG	19,61	120
12,5	F 125 TSSG	20,50	120

Schlüter®-FINEC-TSG

Alu strukturbeschichtet grau

H (mm)	L = 2,50 m Art.-Nr.	CHF / m	KV (St.)
4,5	F 45 TSG	16,91	120
7	F 70 TSG	18,17	120
9	F 90 TSG	18,44	120
11	F 110 TSG	19,61	120
12,5	F 125 TSG	20,50	120

Schlüter®-FINEC-TSOB

Alu strukturbeschichtet bronze

H (mm)	L = 2,50 m Art.-Nr.	CHF / m	KV (St.)
4,5	F 45 TSOB	16,91	120
7	F 70 TSOB	18,17	120
9	F 90 TSOB	18,44	120
11	F 110 TSOB	19,61	120
12,5	F 125 TSOB	20,50	120

Schlüter®-FINEC-TSLA

Alu strukturbeschichtet hellanthrazit

H (mm)	L = 2,50 m Art.-Nr.	CHF / m	KV (St.)
4,5	F 45 TSLA	16,91	120
7	F 70 TSLA	18,17	120
9	F 90 TSLA	18,44	120
11	F 110 TSLA	19,61	120
12,5	F 125 TSLA	20,50	120

Schlüter®-FINEC-TSDA

Alu strukturbeschichtet dunkelanthrazit

H (mm)	L = 2,50 m Art.-Nr.	CHF / m	KV (St.)
4,5	F 45 TSDA	16,91	120
7	F 70 TSDA	18,17	120
9	F 90 TSDA	18,44	120
11	F 110 TSDA	19,61	120
12,5	F 125 TSDA	20,50	120

Schlüter®-FINEC-TSR

Alu strukturbeschichtet rostbraun

H (mm)	L = 2,50 m Art.-Nr.	CHF / m	KV (St.)
–	–	–	–
4,5	F 45 TSR	16,91	120
7	F 70 TSR	18,17	120
9	F 90 TSR	18,44	120
11	F 110 TSR	19,61	120
12,5	F 125 TSR	20,50	120

Schlüter®-FINEC-MBW

Alu farbig beschichtet brillantweiß matt

H (mm)	L = 2,50 m Art.-Nr.	CHF / m	KV (St.)
2,5	F 25 MBW	8,09	120
4,5	F 45 MBW	8,38	120
7	F 70 MBW	8,83	120
9	F 90 MBW	8,97	120
11	F 110 MBW	9,11	120
12,5	F 125 MBW	9,40	120

Schlüter®-FINEC-MGS

Alu farbig beschichtet graphitschwarz matt

H (mm)	L = 2,50 m Art.-Nr.	CHF / m	KV (St.)
–	–	–	–
4,5	F 45 MGS	8,38	120
7	F 70 MGS	8,83	120
9	F 90 MGS	8,97	120
11	F 110 MGS	9,11	120
12,5	F 125 MGS	9,40	120

Eckenset



Schlüter®-FINEC-TS/ES

Eckenset,
Alu strukturbeschichtet

H (mm)	Art.-Nr.	CHF / Set	P (Set)
4,5	ES / F 45 ...*	28,31	50
7	ES / F 70 ...*	28,31	50
9	ES / F 90 ...*	28,31	50
11	ES / F 110 ...*	28,31	50
12,5	ES / F 125 ...*	28,31	50



Schlüter®-FINEC-TS/ES

Eckenset,
Alu farbig beschichtet

H (mm)	Art.-Nr.	CHF / Set	P (Set)
2,5	ES / F 25 ...**	23,18	50
4,5	ES / F 45 ...***	23,18	50
7	ES / F 70 ...***	23,18	50
9	ES / F 90 ...***	23,18	50
11	ES / F 110 ...***	23,18	50
12,5	ES / F 125 ...***	23,18	50

Hinweis:

Das Eckenset besteht aus drei Teilen mit jeweils L = 10 cm.

Art.-Nr. um Oberfläche/Farbe ergänzen (z. B. ES / F 25 MBW)

* Oberflächen/Farben: TSB - TSBG - TSC - TSDA - TSG - TSI - TSLA - TSOB - TSR - TSSG

** Oberflächen/Farben: MBW

*** Oberflächen/Farben: MBW - MGS

Erhältliche Oberflächen | Farben



Eine Übersicht über die Oberflächen und Farben finden Sie ab Seite 342.



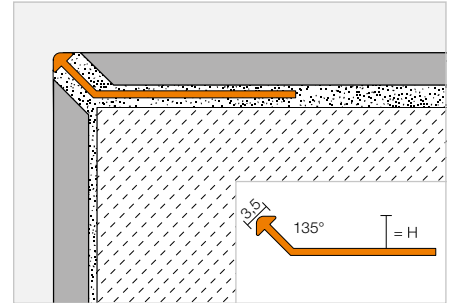
Abschlussprofil

Schlüter®-FINEC-A



Schlüter-FINEC-A ist ein hochwertiges Abschlussprofil aus eloxiertem oder beschichtetem Aluminium für die Außenkanten von Fliesenbelägen, Glasmosaiken oder Putz-/Spachteloberflächen. Das Profil schützt den Belagsrand vor mechanischen Schäden und bildet eine elegante, schmale Eckausprägung.

(Produktdatenblatt 2.17)



Schlüter®-FINEC-AE

Alu natur matt eloxiert

H (mm)	L = 2,50 m Art.-Nr.	CHF / m	KV (St.)
2,5	F 25 AE	7,50	120
4,5	F 45 AE	7,57	120
7	F 70 AE	7,94	120
9	F 90 AE	8,38	120
11	F 110 AE	9,06	120
12,5	F 125 AE	9,33	120



Schlüter®-FINEC-AC

Alu farbig beschichtet

H (mm)	L = 2,50 m Art.-Nr.	CHF / m	KV (St.)
2,5	F 25 ...*	8,09	120
4,5	F 45 ...**	8,38	120
7	F 70 ...**	8,83	120
9	F 90 ...**	8,97	120
11	F 110 ...**	9,11	120
12,5	F 125 ...**	9,40	120

Eckenset

Schlüter®-FINEC-AE/ES

Eckenset,
Alu natur matt eloxiert

H (mm)	Art.-Nr.	CHF / Set	P (Set)
2,5	ES / F 25 AE	23,18	50
4,5	ES / F 45 AE	23,18	50
7	ES / F 70 AE	23,18	50
9	ES / F 90 AE	23,18	50
11	ES / F 110 AE	23,18	50
12,5	ES / F 125 AE	23,18	50



Schlüter®-FINEC-AC/ES

Eckenset,
Alu farbig beschichtet

H (mm)	Art.-Nr.	CHF / Set	P (Set)
2,5	ES / F 25 ...*	23,18	50
4,5	ES / F 45 ...**	23,18	50
7	ES / F 70 ...**	23,18	50
9	ES / F 90 ...**	23,18	50
11	ES / F 110 ...**	23,18	50
12,5	ES / F 125 ...**	23,18	50

Hinweis:

Das Eckenset besteht aus drei Teilen mit jeweils L = 10 cm.

Art.-Nr. um Farbe ergänzen (z. B. ES / F 25 MBW)



* Farben: MBW

** Farben: MBW - MGS

Eine Übersicht über die Oberflächen und Farben finden Sie ab Seite 342.



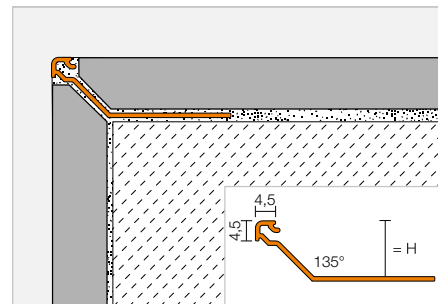


Abschlussprofil

Schlüter®-FINEC-SQ



Schlüter-FINEC-SQ ist ein hochwertiges Abschlussprofil aus eloxiertem, farbig oder strukturbeschichtetem Aluminium für die Außenkanten von Fliesenbelägen. Das Profil schützt den Belagsrand vor mechanischen Schäden und bildet eine elegante, schmale, quadratische Eckausprägung. (Produktdatenblatt 2.17)



Schlüter®-FINEC-SQ-AE

Alu natur matt eloxiert

H (mm)	L = 2,50 m Art.-Nr.	CHF / m	KV (St.)
11	F SQ 110 AE	8,48	120
12,5	F SQ 125 AE	9,13	120
15	F SQ 150 AE	9,78	120

Schlüter®-FINEC-SQ-TSI

Alu strukturbeschichtet elfenbein

H (mm)	L = 2,50 m Art.-Nr.	CHF / m	KV (St.)
11	F SQ 110 TSI	18,90	120
12,5	F SQ 125 TSI	19,36	120
15	F SQ 150 TSI	19,75	120

Schlüter®-FINEC-SQ-TSC

Alu strukturbeschichtet creme

H (mm)	L = 2,50 m Art.-Nr.	CHF / m	KV (St.)
11	F SQ 110 TSC	18,90	120
12,5	F SQ 125 TSC	19,36	120
15	F SQ 150 TSC	19,75	120

Schlüter®-FINEC-SQ-TSBG

Alu strukturbeschichtet beige-grau

H (mm)	L = 2,50 m Art.-Nr.	CHF / m	KV (St.)
11	F SQ 110 TSBG	18,90	120
12,5	F SQ 125 TSBG	19,36	120
15	F SQ 150 TSBG	19,75	120

Schlüter®-FINEC-SQ-TSB

Alu strukturbeschichtet beige

H (mm)	L = 2,50 m Art.-Nr.	CHF / m	KV (St.)
11	F SQ 110 TSB	18,90	120
12,5	F SQ 125 TSB	19,36	120
15	F SQ 150 TSB	19,75	120

Schlüter®-FINEC-SQ-TSSG

Alu strukturbeschichtet steingrau

H (mm)	L = 2,50 m Art.-Nr.	CHF / m	KV (St.)
11	F SQ 110 TSSG	18,90	120
12,5	F SQ 125 TSSG	19,36	120
15	F SQ 150 TSSG	19,75	120

Schlüter®-FINEC-SQ-TSG

Alu strukturbeschichtet grau

H (mm)	L = 2,50 m Art.-Nr.	CHF / m	KV (St.)
11	F SQ 110 TSG	18,90	120
12,5	F SQ 125 TSG	19,36	120
15	F SQ 150 TSG	19,75	120

Schlüter®-FINEC-SQ-TSOB

Alu strukturbeschichtet bronze

H (mm)	L = 2,50 m Art.-Nr.	CHF / m	KV (St.)
11	F SQ 110 TSOB	18,90	120
12,5	F SQ 125 TSOB	19,36	120
15	F SQ 150 TSOB	19,75	120

Schlüter®-FINEC-SQ-TSLA

Alu strukturbeschichtet hellanthrazit

H (mm)	L = 2,50 m Art.-Nr.	CHF / m	KV (St.)
11	F SQ 110 TSLA	18,90	120
12,5	F SQ 125 TSLA	19,36	120
15	F SQ 150 TSLA	19,75	120

Schlüter®-FINEC-SQ-TSDA

Alu strukturbeschichtet dunkelanthrazit

H (mm)	L = 2,50 m Art.-Nr.	CHF / m	KV (St.)
11	F SQ 110 TSDA	18,90	120
12,5	F SQ 125 TSDA	19,36	120
15	F SQ 150 TSDA	19,75	120

Schlüter®-FINEC-SQ-TSR

Alu strukturbeschichtet rostbraun

H (mm)	L = 2,50 m Art.-Nr.	CHF / m	KV (St.)
11	F SQ 110 TSR	18,90	120
12,5	F SQ 125 TSR	19,36	120
15	F SQ 150 TSR	19,75	120

Schlüter®-FINEC-SQ-MBW

Alu farbig beschichtet brillantweiß matt

H (mm)	L = 2,50 m Art.-Nr.	CHF / m	KV (St.)
11	F SQ 110 MBW	11,08	120
12,5	F SQ 125 MBW	11,75	120
15	F SQ 150 MBW	12,39	120

Schlüter®-FINEC-SQ-MGS

Alu farbig beschichtet graphitschwarz matt

H (mm)	L = 2,50 m Art.-Nr.	CHF / m	KV (St.)
11	F SQ 110 MGS	11,08	120
12,5	F SQ 125 MGS	11,75	120
15	F SQ 150 MGS	12,39	120



Ecke

Schlüter®-QUADEC-A/EV

Außen-/Innenecke 90°
Alu-Vollmaterial

H (mm)	Art.-Nr.	CHF / St.	P (St.)
4,5	EV / Q 45 AE	9,57	50

Schlüter®-QUADEC-A/ED

Außenecke 90°
Alu-Imitat

H (mm)	Art.-Nr.	CHF / St.	P (St.)
4,5	ED / Q 45 E	5,34	50

Schlüter®-QUADEC-TS/EV

Außen-/Innenecke 90°
Alu strukturbeschichtet

H (mm)	Art.-Nr.	CHF / St.	P (St.)
4,5	EV / Q 45 ...*	14,08	50

Schlüter®-QUADEC-AC/EV

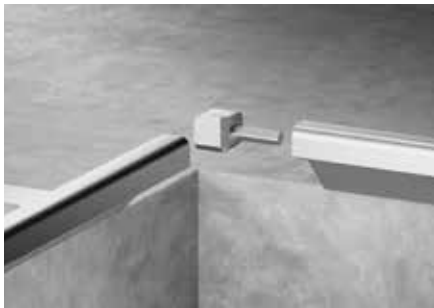
Außen-/Innenecke 90° für QUADEC-MBW/-MGS
Alu-Vollmaterial

H (mm)	Art.-Nr.	CHF / St.	P (St.)
4,5	EV / Q 45 ...**	14,08	50

Schlüter®-QUADEC-AC/ED

Außenecke 90° für QUADEC-MBW/-MGS
Imitat Metall-Druckguss

H (mm)	Art.-Nr.	CHF / St.	P (St.)
4,5	ED / Q 45 ...**	5,25	50



Art.-Nr. um Oberfläche/Farbe ergänzen (z. B. ED / Q 45 MBW)

* Oberflächen/Farben: TSB - TSBG - TSC - TSDA - TSG - TSI - TSLA - TSOB - TSR - TSSG

** Oberflächen/Farben: MBW - MGS

Erhältliche Oberflächen | Farben



Eine Übersicht über die Oberflächen und Farben finden Sie ab Seite 342.

Schlüter®-ARCLINE

Flexible und individuelle Badgestaltung mit Profil

Für innovative Gestaltung, hohe Flexibilität und ein Plus an Funktionalität im Badezimmer steht Schlüter-ARCLINE – das Profilsystem zur Aufnahme von hochwertigen Accessoires. Nach dem Motto „Klicken statt Bohren“ bleiben dank der Schlüter-ARCLINE-Profile die Fliesen und die dahinterliegende Abdichtung unbeschädigt. Das ermöglicht eine neuartige, flexible und individuelle Badgestaltung. Sie entscheiden, ob Sie Fliesen, Profile und Glasränderplatten Ton in Ton oder kontrastierend aufeinander abstimmen.

- ✓ **Hochwertige Schlüter-Aluminiumprofile**
- ✓ **Edle Markenaccessoires von KEUCO**
- ✓ **Dekoratives farbiges ESG-Glas**
- ✓ **Individuelle Badezimmergestaltung**
- ✓ **Flexible Positionierung von Badaccessoires**
- ✓ **Klicken statt Bohren**
- ✓ **Keine Beschädigung der Fliesen und der Abdichtung**
- ✓ **Funktionalität, Flexibilität und Design in einem System**



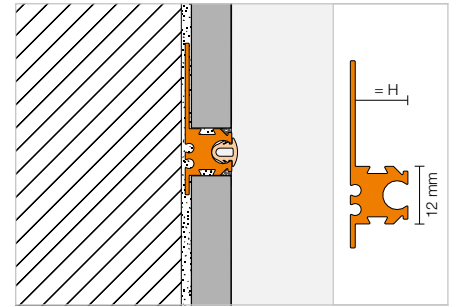


Aufnahmeprofil

Schlüter®-ARCLINE-APW



Schlüter-ARCLINE-APW ist ein dekoratives Profil zur Fugengestaltung in Fliesenbelägen an der Wand und bildet eine schmale Schattenfuge aus. Diese eignet sich besonders für die Aufnahme von Schlüter-ARCLINE-BAK Accessoires zur individuellen Badgestaltung. Das Profil wird mit einer Dekoreinlage aus Kunststoff in Profillarfarbe geliefert, mit der die Schattenfuge auf Wunsch geschlossen werden kann. (Produktdatenblatt 2.18)



Schlüter®-ARCLINE-APW-AE

Alu natur matt eloxiert

H (mm)	L = 2,50 m Art.-Nr.	CHF / m	KV (St.)
8	ALW 80 AE	25,70	120
11	ALW 110 AE	27,47	120

Schlüter®-ARCLINE-APW-AC

Alu farbig beschichtet brillantweiß matt

H (mm)	L = 2,50 m Art.-Nr.	CHF / m	KV (St.)
8	ALW 80 MBW	28,86	120
11	ALW 110 MBW	30,29	120

Schlüter®-ARCLINE-APW-TSC

Alu strukturbeschichtet creme

H (mm)	L = 2,50 m Art.-Nr.	CHF / m	KV (St.)
8	ALW 80 TSC	32,40	120
11	ALW 110 TSC	33,80	120

Schlüter®-ARCLINE-APW-TSDA

Alu strukturbeschichtet dunkelanthrazit

H (mm)	L = 2,50 m Art.-Nr.	CHF / m	KV (St.)
8	ALW 80 TSDA	32,40	120
11	ALW 110 TSDA	33,80	120

Hinweis:

Bitte beachten Sie beim Einbau der Schlüter-ARCLINE-Produkte die technischen Angaben in den Datenblättern. Für den Einbau der Schlüter-ARCLINE-BAK-TB Produkte wird eine Mindesteinbauhöhe des ARCLINE-Profiles von 70 cm oberhalb des Bodens empfohlen.

Endkappe | Verbinder

Schlüter®-ARCLINE-APW/EK

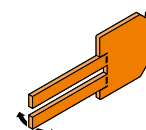
Endkappe

H (mm)	Art.-Nr.	CHF / St.	P (St.)
8	EK / ALW 80 ...*	7,75	50
11	EK / ALW 110 ...*	7,75	50

Schlüter®-ARCLINE-AL/V

Verbinder (Set = 2 St.)

Art.-Nr.	CHF / Set	P (Set)
V / AL	3,52	50



EK / ALW

Art.-Nr. um Oberfläche/Farbe ergänzen (z. B. EK / ALW 80 TSC)

* Oberflächen/Farben: AE - MBW - TSC - TSDA

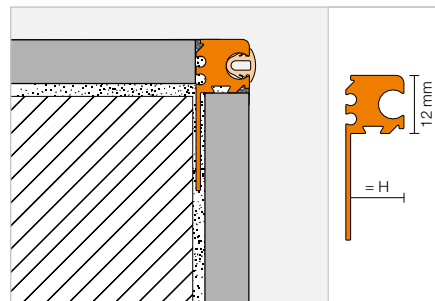
Eine Übersicht über die Oberflächen und Farben finden Sie ab Seite 342.

Aufnahmeprofil | Endkappe | Verbinder

Schlüter®-ARCLINE-APE



Schlüter-ARCLINE-APE ist ein dekoratives Profil zur Fugengestaltung an den Kanten von gefliesten Ablagen oder Abmauerungen und bildet eine schmale Schattenfuge aus. Diese eignet sich besonders für die Aufnahme der Schlüter-ARCLINE-BAK Accessoires zur individuellen Badgestaltung. Das Profil wird mit einer Dekoreinlage aus Kunststoff in Profilarfarbe geliefert, mit der die Schattenfuge auf Wunsch geschlossen werden kann.
(Produktdatenblatt 2.19)



Schlüter®-ARCLINE-APE-AE

Alu natur matt eloxiert

H (mm)	L = 2,50 m Art.-Nr.	CHF / m	KV (St.)
8	ALE 80 AE	24,29	120
11	ALE 110 AE	26,06	120

Schlüter®-ARCLINE-APE-AC

Alu farbig beschichtet brillantweiß matt

H (mm)	L = 2,50 m Art.-Nr.	CHF / m	KV (St.)
8	ALE 80 MBW	26,40	120
11	ALE 110 MBW	28,17	120

Schlüter®-ARCLINE-APE-TSC

Alu strukturbeschichtet creme

H (mm)	L = 2,50 m Art.-Nr.	CHF / m	KV (St.)
8	ALE 80 TSC	28,86	120
11	ALE 110 TSC	31,68	120

Schlüter®-ARCLINE-APE-TSDA

Alu strukturbeschichtet dunkelanthrazit

H (mm)	L = 2,50 m Art.-Nr.	CHF / m	KV (St.)
8	ALE 80 TSDA	28,86	120
11	ALE 110 TSDA	31,68	120

Schlüter®-ARCLINE-APE/EK

Endkappe

H (mm)	Art.-Nr.	CHF / St.	P (St.)
8	EK / ALE 80 ...*	7,75	50
11	EK / ALE 110 ...*	7,75	50

Schlüter®-ARCLINE-AL/V

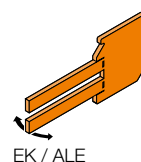
Verbinder (Set = 2 St.)

Art.-Nr.	CHF / Set	P (Set)
V / AL	3,52	50

Art.-Nr. um Oberfläche/Farbe ergänzen (z. B. EK / ALE 80 TSC)

* Oberflächen/Farben: AE - MBW - TSC - TSDA

Eine Übersicht über die Oberflächen und Farben finden Sie ab Seite 342.

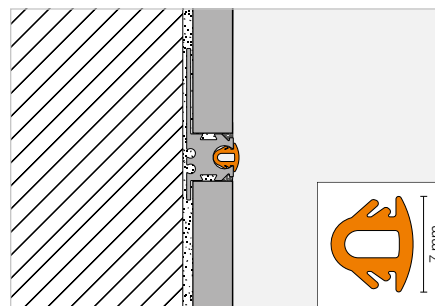


Dekoreinlage

Schlüter®-ARCLINE-DEL



Schlüter-ARCLINE-DEL ist eine attraktive und schützende Dekoreinlage für Schlüter-ARCLINE-APW/-APE Profile. Mit den verschiedenen erhältlichen Farben können an der Wand Kontraste gesetzt oder die Wand Ton in Ton passend zu aktuellen Fliesentrends gestaltet werden.
(Produktdatenblatt 2.18)



Schlüter®-ARCLINE-DEL

Dekoreinlage

L = 2,50 m Art.-Nr.	CHF / m	KV (St.)
AL DEL / ...*	4,94	60

Art.-Nr. um Farbe ergänzen (z. B. AL DEL / DA)



* Farben: C - DA - GAE - MBW

Eine Übersicht über die Oberflächen und Farben finden Sie ab Seite 342.



Badaccessoires

Schlüter®-ARCLINE-BAK



Schlüter-ARCLINE-BAK sind Design-Badaccessoires aus dem Hause KEUCO, die auf farbigem, satiniertem ESG-Sicherheitsglas vormontiert sind. Die Glasplatten haben auf der Rückseite eine Halterung, mit der sie einfach in Schlüter-ARCLINE Profile eingehängt und dort flexibel positioniert werden können. Die Accessoires aus den KEUCO-Designserien EDITION 400 / EDITION 11 und PLAN in verschiedenen Farbwelten decken ein breites Geschmacksspektrum ab.
(Produktdatenblatt 2.20)

i
Das Anbringen der Badaccessoires ist nur in Verbindung mit den Schlüter-ARCLINE Profilen möglich.

Schlüter®-ARCLINE-BAK mit KEUCO Designkollektion PLAN



Schlüter®-ARCLINE-BAK-H

Handtuchhaken auf Glasträger,
Serie PLAN

Maße: 220 x 380 mm Art.-Nr.	CHF / St.	P (St.)
AL PLAN H ...*	302,81	10



Schlüter®-ARCLINE-BAK-HR

Handtuchring auf Glasträger,
Serie PLAN

Maße: 220 x 380 mm Art.-Nr.	CHF / St.	P (St.)
AL PLAN HR ...*	457,73	10



Schlüter®-ARCLINE-BAK-BH

Badetuchhalter auf Glasträger,
Serie PLAN

Maße: 220 x 700 mm Art.-Nr.	CHF / St.	P (St.)
AL PLAN BH 1 ...*	457,73	10



Schlüter®-ARCLINE-BAK-RH

Rollenhalter auf Glasträger,
Serie PLAN

Maße: 220 x 220 mm Art.-Nr.	CHF / St.	P (St.)
AL PLAN RH ...*	302,81	10



Hinweis:

Bitte beachten Sie beim Einbau der Schlüter-ARCLINE-Produkte die technischen Angaben in den Datenblättern. Für den Einbau der Schlüter-ARCLINE-BAK-TB Produkte wird eine Mindeststeinbauhöhe des ARCLINE-Profiles von 70 cm oberhalb des Bodens empfohlen.

Schlüter®-ARCLINE-BAK-TB

WC-Bürstenset auf Glasträger,
Serie PLAN

Maße: 600 x 170 mm Art.-Nr.	CHF / St.	P (St.)
AL PLAN TB ...*	542,24	10

Schlüter®-ARCLINE-BAK mit KEUCO Designkollektion EDITION 400 | EDITION 11



Schlüter®-ARCLINE-BAK-A

Ablage auf Glasträger,
Serie EDITION 400

Maße: 220 x 380 mm Art.-Nr.	CHF / St.	P (St.)
AL E400 A ...*	380,26	10



Schlüter®-ARCLINE-BAK-AW

Ablage mit Glasabzieher auf Glasträger,
Serie EDITION 400

Maße: 220 x 380 mm Art.-Nr.	CHF / St.	P (St.)
AL E400 AW ...*	457,73	10



Schlüter®-ARCLINE-BAK-AK

Ablagekorb auf Glasträger,
Serie EDITION 11

Maße: 220 x 380 mm Art.-Nr.	CHF / St.	P (St.)
AL E11 AK ...*	514,07	10



Schlüter®-ARCLINE-BAK-H

Doppel-Handtuchhaken auf Glasträger,
Serie EDITION 400

Maße: 220 x 380 mm Art.-Nr.	CHF / St.	P (St.)
AL E400 H ...*	359,15	10



Schlüter®-ARCLINE-BAK-HR

Handtuchring auf Glasträger,
Serie EDITION 400

Maße: 220 x 380 mm Art.-Nr.	CHF / St.	P (St.)
AL E400 HR ...*	422,53	10



Schlüter®-ARCLINE-BAK-BH

Badetuchhalter auf Glasträger,
Serie EDITION 400

Maße: 220 x 700 mm Art.-Nr.	CHF / St.	P (St.)
AL E400 BH 1 ...*	478,85	10



Schlüter®-ARCLINE-BAK-RH

Rollenhalter auf Glasträger,
Serie EDITION 400

Maße: 220 x 220 mm Art.-Nr.	CHF / St.	P (St.)
AL E400 RH ...*	330,97	10



Schlüter®-ARCLINE-BAK-TB

WC-Bürstenset auf Glasträger,
Serie EDITION 400

Maße: 600 x 170 mm Art.-Nr.	CHF / St.	P (St.)
AL E400 TB ...*	464,77	10

Art.-Nr. um Glasfarbe ergänzen (z. B. AL E400 TB DA)



* Farben: C - DA - MBW

Eine Übersicht über die Oberflächen und Farben finden Sie ab Seite 342.

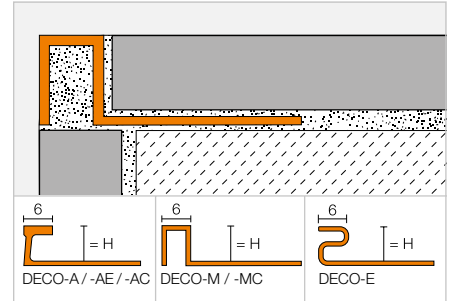


Abschlussprofil

Schlüter®-DECO



Schlüter-DECO ist ein Profil mit einer 6 mm breiten Sichtoberfläche zur dekorativen Fugengestaltung in Fliesenbelägen. Schlüter-DECO-M und -MC können auch als Abschlussprofile für Wandaußenecken verwendet werden. Schlüter-DECO aus Aluminium, Messing und Edelstahl sind auch für die Gestaltung von Bodenbelägen geeignet. (Produktdatenblatt 1.6)



Schlüter®-DECO-E

Edelstahl V2A

H (mm)	L = 2,50 m Art.-Nr.	CHF / m	KV (St.)
8	E 80 D	18,58	120
9	E 90 D	18,86	120
10	E 100 D	19,12	120
11	E 110 D	19,38	120
12,5	E 125 D	19,81	120
14	E 140 D	20,14	120
16	E 160 D	20,81	120
18,5	E 185 D	21,45	120
21	E 210 D	22,11	120
25	E 250 D	23,30	120
30	E 300 D	24,69	120

Schlüter®-DECO-MC

Messing verchromt

H (mm)	L = 2,50 m Art.-Nr.	CHF / m	KV (St.)
9	MC 90 D	43,57	120
11	MC 110 D	44,92	120
12,5	MC 125 D	45,72	120

Schlüter®-DECO-M

Messing

H (mm)	L = 2,50 m Art.-Nr.	CHF / m	KV (St.)
9	M 90 D	19,91	120
11	M 110 D	20,75	120
12,5	M 125 D	21,92	120



Schlüter®-DECO-A

Aluminium

H (mm)	L = 2,50 m Art.-Nr.	CHF / m	KV (St.)
8	A 80 D	7,66	120
10	A 100 D	8,15	120
12,5	A 125 D	8,76	120

Schlüter®-DECO-AE

Alu natur matt eloxiert

H (mm)	L = 2,50 m Art.-Nr.	CHF / m	KV (St.)
8	AE 80 D	10,05	120
10	AE 100 D	10,84	120
12,5	AE 125 D	11,62	120

Schlüter®-DECO-AC

Alu farbig beschichtet

H (mm)	L = 2,50 m Art.-Nr.	CHF / m	KV (St.)
8	...* 80 D	11,99	120
10	...* 100 D	12,98	120
12,5	...* 125 D	13,95	120

Ecke

Schlüter®-DECO-MC/EV

Außenecke 90°
Messing verchromt Vollmaterial

H (mm)	Art.-Nr.	CHF / St.	P (St.)
9	EV / MC 90 D	24,14	50
11	EV / MC 110 D	24,14	50
12,5	EV / MC 125 D	24,14	50



Schlüter-DECO-MC/EV



Art.-Nr. um Farbe ergänzen (z. B. MGS 80 D)



* Farben: BW - MBW - MGS

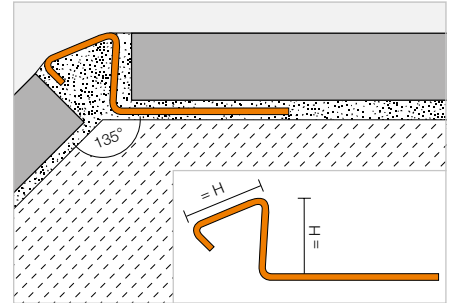
Eine Übersicht über die Oberflächen und Farben finden Sie ab Seite 342.

Abschlussprofil

Schlüter®-DECO-DE



Schlüter-DECO-DE ist ein hochwertiges Abschlussprofil aus Edelstahl für Wandaußenecken im 135°-Winkel an Fliesenbelägen und bietet einen guten Kantenschutz. (Produktdatenblatt 2.14)



Schlüter®-DECO-DE-E-S

Edelstahl V2A

H (mm)	L = 2,50 m Art.-Nr.	CHF / m	KV (St.)
8	DE 80 ES	19,75	120
10	DE 100 ES	20,40	120
11	DE 110 ES	20,92	120
12,5	DE 125 ES	21,60	120

Schlüter®-DECO-DE-EB-S

Edelstahl V2A gebürstet

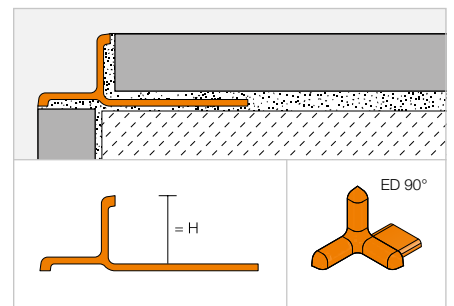
H (mm)	L = 2,50 m Art.-Nr.	CHF / m	KV (St.)
8	DE 80 EBS	25,28	120
10	DE 100 EBS	26,09	120
11	DE 110 EBS	26,67	120
12,5	DE 125 EBS	27,59	120

Abschlussprofil

Schlüter®-INDEC



Schlüter-INDEC ist ein hochwertiges Abschlussprofil aus eloxiertem Aluminium für Wandaußenecken und Abschlüsse von Fliesenbelägen. Die Sichtfläche des Profils bildet einen zurückspringenden Zierfalz. (Produktdatenblatt 2.12)



Schlüter®-INDEC-AE

Alu natur matt eloxiert

H (mm)	L = 2,50 m Art.-Nr.	CHF / m	KV (St.)
8	IN 80 AE	12,17	120
10	IN 100 AE	12,71	120
11	IN 110 AE	14,67	120
12,5	IN 125 AE	15,17	120

Schlüter®-INDEC-ACG

Alu chrom glänzend eloxiert

H (mm)	L = 2,50 m Art.-Nr.	CHF / m	KV (St.)
8	IN 80 ACG	21,48	120
10	IN 100 ACG	22,13	120
11	IN 110 ACG	23,20	120
12,5	IN 125 ACG	24,24	120



Ecke

Schlüter®-INDEC/EV

Außenecke 90°

H (mm)	Art.-Nr.	CHF / St.	P (St.)
8	ED / IN 80 ...*	5,51	50
10	ED / IN 100 ...*	5,51	50
11	ED / IN 110 ...*	5,51	50
12,5	ED / IN 125 ...*	5,51	50

Art.-Nr. um Oberfläche ergänzen (z. B. ED / IN 80 AE)

* Oberflächen: ACG - AE

Eine Übersicht über die Oberflächen und Farben finden Sie ab Seite 342.



Schlüter-Eckprofile

Die sichere Lösung für Ecken und Kanten

Auf den folgenden Seiten finden Sie besondere Ausprägungen unserer Profile für Wandbeläge:

- ✓ Kantenschutz für private und gewerbliche Bereiche
- ✓ Kantenschutz für Außen- und Innenecken
- ✓ Kantenschutz und Dekor für Arbeitsplatten und Waschtische
- ✓ Dekor- und Bordürenprofile für Belagsflächen

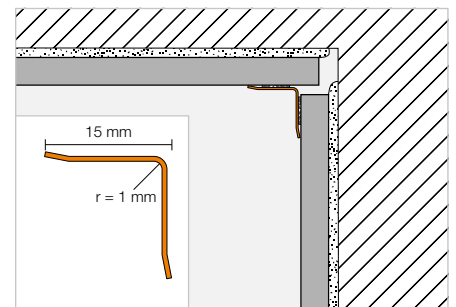


Eckprofil

Schlüter®-ECK-KI



Schlüter-ECK-KI ist ein Edelstahl-Eckprofil zum nachträglichen Aufkleben an Innenecken von Fliesen oder anderen Wandbelägen. (Produktdatenblatt 2.7)



Schlüter®-ECK-KI-E

Edelstahl V2A

B (mm)	L = 3,00 m Art.-Nr.	CHF / m	KV (St.)
15	KI15 E/300	28,41	60
	L = 2,50 m		
15	KI15 E	28,41	60
	L = 2,00 m		
15	KI15 E/200	28,41	60
	L = 1,50 m		
15	KI15 E/150	28,41	60

Schlüter®-ECK-KI-EB

Edelstahl V2A gebürstet

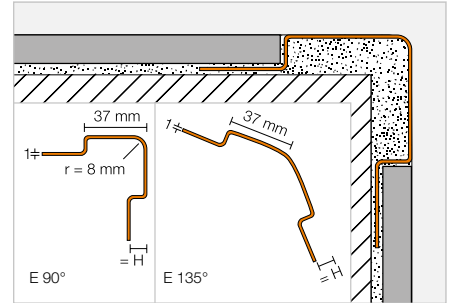
B (mm)	L = 3,00 m Art.-Nr.	CHF / m	KV (St.)
15	KI15 EB/300	36,92	60
	L = 2,50 m		
15	KI15 EB	36,92	60
	L = 2,00 m		
15	KI15 EB/200	36,92	60
	L = 1,50 m		
15	KI15 EB/150	36,92	60

Eckprofil

Schlüter®-ECK-E



Schlüter-ECK-E ist ein Edelstahl-Eckprofil für Wandaußenecken an Fliesenbelägen und bietet einen stabilen Kantenschutz. Die gelochten Befestigungsschenkel werden bei der Fliesenverlegung in den Fliesenkleber eingebettet.
(Produktdatenblatt 2.6)



Schlüter®-ECK-E

Edelstahl V2A

H (mm)	L = 3,00 m Art.-Nr.	CHF / m	KV (St.)
6	E37 V2A 60/300	41,10	60
8	E37 V2A 80/300	42,70	60
11	E37 V2A 110/300	44,50	60
L = 2,50 m			
6	E37 V2A 60/250	41,10	60
8	E37 V2A 80/250	42,70	60
11	E37 V2A 110/250	44,50	60
L = 2,00 m			
6	E37 V2A 60/200	41,10	60
8	E37 V2A 80/200	42,70	60
11	E37 V2A 110/200	44,50	60
L = 1,50 m			
6	E37 V2A 60/150	41,10	60
8	E37 V2A 80/150	42,70	60
11	E37 V2A 110/150	44,50	60

Schlüter®-ECK-EB

Edelstahl V2A gebürstet

H (mm)	L = 3,00 m Art.-Nr.	CHF / m	KV (St.)
6	E37 V2A EB 60/300	53,45	60
8	E37 V2A EB 80/300	55,56	60
11	E37 V2A EB 110/300	57,89	60
L = 2,50 m			
6	E37 V2A EB 60/250	53,45	60
8	E37 V2A EB 80/250	55,56	60
11	E37 V2A EB 110/250	57,89	60
L = 2,00 m			
6	E37 V2A EB 60/200	53,45	60
8	E37 V2A EB 80/200	55,56	60
11	E37 V2A EB 110/200	57,89	60
L = 1,50 m			
6	E37 V2A EB 60/150	53,45	60
8	E37 V2A EB 80/150	55,56	60
11	E37 V2A EB 110/150	57,89	60

Schlüter®-ECK-E V4A

Edelstahl V4A

H (mm)	L = 3,00 m Art.-Nr.	CHF / m	KV (St.)
8	E37 V4A 80/300	47,00	60
11	E37 V4A 110/300	48,96	60
L = 2,50 m			
8	E37 V4A 80/250	47,00	60
11	E37 V4A 110/250	48,96	60
L = 2,00 m			
8	E37 V4A 80/200	47,00	60
11	E37 V4A 110/200	48,96	60
L = 1,50 m			
8	E37 V4A 80/150	47,00	60
11	E37 V4A 110/150	48,96	60

Schlüter®-ECK-E-S

Edelstahl V2A, 135° Winkel

H (mm)	L = 3,00 m Art.-Nr.	CHF / m	KV (St.)
6	E37 E 60 S/300	40,14	60
8	E37 E 80 S/300	41,73	60
11	E37 E 110 S/300	43,47	60
L = 2,50 m			
6	E37 E 60 S	40,14	60
8	E37 E 80 S	41,73	60
11	E37 E 110 S	43,47	60

Schlüter®-ECK-EB-S

Edelstahl V2A gebürstet, 135° Winkel

H (mm)	L = 3,00 m Art.-Nr.	CHF / m	KV (St.)
6	E37 EB 60 S/300	52,20	60
8	E37 EB 80 S/300	54,26	60
11	E37 EB 110 S/300	56,50	60
L = 2,50 m			
6	E37 EB 60 S	52,20	60
8	E37 EB 80 S	54,26	60
11	E37 EB 110 S	56,50	60

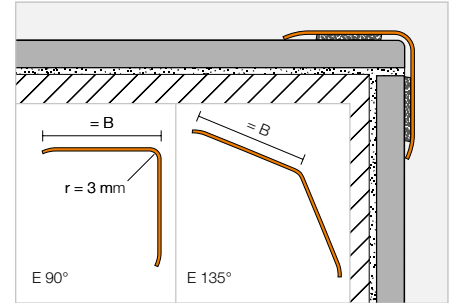


Eckprofil

Schlüter®-ECK-K



Schlüter-ECK-K ist ein Edelstahl-Eckprofil zum nachträglichen Aufkleben an Außenecken von Fliesen oder anderen Wandbelägen. (Produktdatenblatt 2.7)



Schlüter®-ECK-K-E

Edelstahl V2A

B (mm)	L = 3,00 m Art.-Nr.	CHF / m	KV (St.)
15	K15 V2A/300	28,41	60
32	K32 V2A/300	41,47	60
50	K50 V2A/300	53,34	60
	L = 2,50 m		
15	K15 V2A/250	28,41	60
32	K32 V2A/250	41,47	60
50	K50 V2A/250	53,34	60
	L = 2,00 m		
15	K15 V2A/200	28,41	60
32	K32 V2A/200	41,47	60
50	K50 V2A/200	53,34	60
	L = 1,50 m		
15	K15 V2A/150	28,41	60
32	K32 V2A/150	41,47	60
50	K50 V2A/150	53,34	60

Schlüter®-ECK-K-EB

Edelstahl V2A gebürstet

B (mm)	L = 3,00 m Art.-Nr.	CHF / m	KV (St.)
15	K15 V2A EB/300	36,92	60
32	K32 V2A EB/300	53,93	60
50	K50 V2A EB/300	69,35	60
	L = 2,50 m		
15	K15 V2A EB/250	36,92	60
32	K32 V2A EB/250	53,93	60
50	K50 V2A EB/250	69,35	60
	L = 2,00 m		
15	K15 V2A EB/200	36,92	60
32	K32 V2A EB/200	53,93	60
50	K50 V2A EB/200	69,35	60
	L = 1,50 m		
15	K15 V2A EB/150	36,92	60
32	K32 V2A EB/150	53,93	60
50	K50 V2A EB/150	69,35	60

Schlüter®-ECK-K-E V4A

Edelstahl V4A

B (mm)	L = 2,50 m Art.-Nr.	CHF / m	KV (St.)
32	K32 V4A/250	45,62	60
	L = 2,00 m		
32	K32 V4A/200	45,62	60
	L = 1,50 m		
32	K32 V4A/150	45,62	60

Schlüter®-ECK-K-E-S

Edelstahl V2A, 135° Winkel

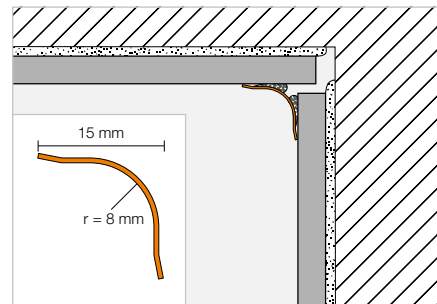
B (mm)	L = 3,00 m Art.-Nr.	CHF / m	KV (St.)
32	K32 ES/300	40,53	60
	L = 2,50 m		
32	K32 ES	40,53	60
	L = 2,00 m		
32	K32 ES/200	40,53	60
	L = 1,50 m		
32	K32 ES/150	40,53	60

Hohlkehlprofil

Schlüter®-ECK-KHK



Schlüter-ECK-KHK ist ein als Hohlkehle ausgeprägtes Edelstahl-Eckprofil zum nachträglichen Aufkleben an Innenecken von Fliesen oder anderen Wandbelägen. (Produktdatenblatt 2.7)



Schlüter®-ECK-KHK-E

Edelstahl V2A

B (mm)	L = 3,00 m Art.-Nr.	CHF / m	KV (St.)
15	KHK15 E/300	28,41	60
	L = 2,50 m		
15	KHK15 E	28,41	60
	L = 2,00 m		
15	KHK15 E/200	28,41	60
	L = 1,50 m		
15	KHK15 E/150	28,41	60

Schlüter®-ECK-KHK-EB

Edelstahl V2A gebürstet

B (mm)	L = 3,00 m Art.-Nr.	CHF / m	KV (St.)
15	KHK15 EB/300	36,92	60
	L = 2,50 m		
15	KHK15 EB	36,92	60
	L = 2,00 m		
15	KHK15 EB/200	36,92	60
	L = 1,50 m		
15	KHK15 EB/150	36,92	60

Ecke | Verbinder

Schlüter®-ECK-KHK-E/E

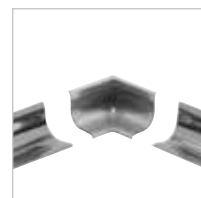
Außenecke 90°
Edelstahl V2A

Art.-Nr.	CHF / St.	P (St.)
E / KHK15 E	9,42	50

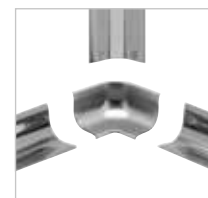
Schlüter®-ECK-KHK-EB/E

Außenecke 90°
Edelstahl V2A gebürstet

Art.-Nr.	CHF / St.	P (St.)
E / KHK15 EB	10,34	50



I2 = 2 Abgänge



I3 = 3 Abgänge

Schlüter®-ECK-KHK-E/I

Innenecke 90°
Edelstahl V2A

Art.-Nr.	CHF / St.	P (St.)
I/2 KHK15 E	9,42	50
I/3 KHK15 E	9,42	50

Schlüter®-ECK-KHK-EB/I

Innenecke 90°
Edelstahl V2A gebürstet

Art.-Nr.	CHF / St.	P (St.)
I/2 KHK15 EB	10,34	50
I/3 KHK15 EB	10,34	50

Schlüter®-ECK-KHK-E/V

Verbinder
Edelstahl V2A

Art.-Nr.	CHF / St.	P (St.)
V / KHK15 E	9,42	50

Schlüter®-ECK-KHK-EB/V

Verbinder
Edelstahl V2A gebürstet

Art.-Nr.	CHF / St.	P (St.)
V / KHK15 EB	10,34	50



E / KHK I/2 KHK I/3 KHK V / KHK

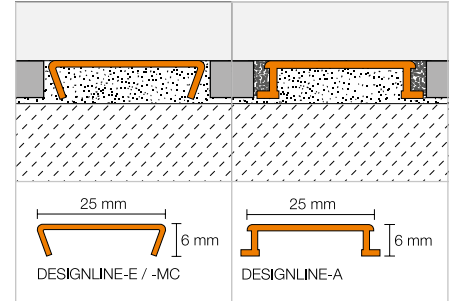


Bordürenprofil

Schlüter®-DESIGNLINE



Schlüter-DESIGNLINE ist ein Bordürenprofil, mit dem sich optisch ansprechende Wandbeläge gestalten lassen. Die Profilerie lässt sich mit den entsprechenden Schlüter-**RONDEC**, **-QUADEC** oder **-JOLLY** Profilen für Wandaußenecken kombinieren.
(Produktdatenblatt 2.2)



Schlüter®-DESIGNLINE-MC

Messing verchromt

L = 2,50 m Art.-Nr.	CHF / m	KV (St.)
DL 625 MC	41,28	120

Schlüter®-DESIGNLINE-E

Edelstahl V2A glänzend

L = 2,50 m Art.-Nr.	CHF / m	KV (St.)
DL 625 E	29,33	120

Schlüter®-DESIGNLINE-EB

Edelstahl V2A gebürstet

L = 2,50 m Art.-Nr.	CHF / m	KV (St.)
DL 625 EB	33,76	120

Schlüter®-DESIGNLINE-AME

Alu matt eloxiert

L = 2,50 m Art.-Nr.	CHF / m	KV (St.)
DL 625 ...*	14,42	120

Schlüter®-DESIGNLINE-AGE

Alu glänzend eloxiert

L = 2,50 m Art.-Nr.	CHF / m	KV (St.)
DL 625 ...**	26,63	120

Schlüter®-DESIGNLINE-AGBE

Alu gebürstet eloxiert

L = 2,50 m Art.-Nr.	CHF / m	KV (St.)
DL 625 ...***	28,03	120

Schlüter®-DESIGNLINE-AC

Alu farbig beschichtet

L = 2,50 m Art.-Nr.	CHF / m	KV (St.)
DL 625 ...****	16,72	120



Art.-Nr. um Oberfläche/Farbe ergänzen (z. B. DL 625 MBW)

* Oberflächen/Farben: AE - AK - AM - AT

** Oberflächen/Farben: ACG - AKG - AMG - ATG

*** Oberflächen/Farben: ACGB - AKGB - AMGB - ATGB

**** Oberflächen/Farben: BW - MBW - MGS

Eine Übersicht über die Oberflächen und Farben finden Sie ab Seite 342.

Hinweis:

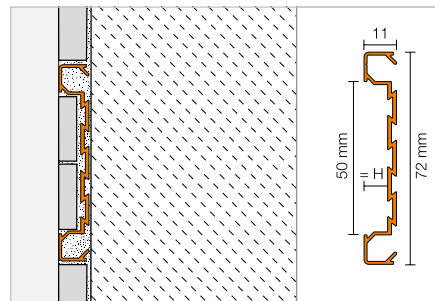
Zu Schlüter-DESIGNLINE passen alle **-RONDEC**, **-QUADEC** und **-JOLLY** Profile mit der entsprechenden Art.-Nr. für die Oberfläche.

Dekorprofil

Schlüter®-QUADEC-FS



Schlüter-QUADEC-FS ist ein dekoratives Profil zur Einfassung von Bordüren oder ornamental verlegten Fliesenstreifen. (Produktdatenblatt 2.11)



Schlüter®-QUADEC-FS

Alu matt eloxiert

H (mm)	L = 2,50 m Art.-Nr.	CHF / m	KV (St.)
8	QF 8/50 ...*	50,68	120

Ecke

Schlüter®-QUADEC-FS/E

Außen-/Innenecke 90°

H (mm)	Art.-Nr.	CHF / St.	P (St.)
8	EV / QF 8/50 ...*	35,50	50



Die variable Ecke kann sowohl für Innen- als auch für Außenecken verwendet werden.

Art.-Nr. um Oberfläche ergänzen (z. B. EV / QF 8/50 AT)

* Oberflächen: AE - AT

Eine Übersicht über die Oberflächen und Farben finden Sie ab Seite 342.

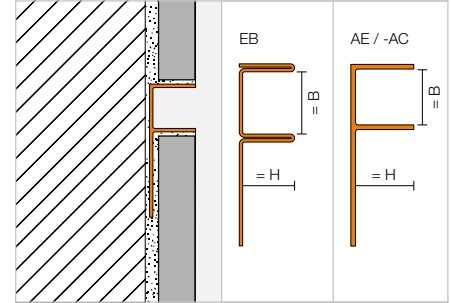


Aufnahmeprofil

Schlüter®-DECO-SG



Schlüter-DECO-SG ist ein dekoratives Profil zur Fugengestaltung in Fliesenbelägen. Es bildet wahlweise eine 12 mm bzw. 15 mm breite Schattenfuge aus. Die Fuge eignet sich ideal zur Aufnahme und Fixierung von Glaselementen im Boden- und Wandbereich. (Produktdatenblatt 2.16)



Schlüter®-DECO-SG-EB

Edelstahl V4A gebürstet, B = 12 mm

H (mm)	L = 2,50 m Art.-Nr.	CHF / m	KV (St.)
8	SG 80 EB 12	57,90	120
10	SG 100 EB 12	60,79	120
11	SG 110 EB 12	63,69	120
12,5	SG 125 EB 12	66,58	120

Schlüter®-DECO-SG-EB

Edelstahl V4A gebürstet, B = 15 mm

H (mm)	L = 2,50 m Art.-Nr.	CHF / m	KV (St.)
8	SG 80 EB 15	62,25	120
10	SG 100 EB 15	65,15	120
11	SG 110 EB 15	68,04	120
12,5	SG 125 EB 15	70,93	120

Schlüter®-DECO-SG-AE

Alu natur matt eloxiert, B = 12 mm

H (mm)	L = 2,50 m Art.-Nr.	CHF / m	KV (St.)
8	SG 80 AE 12	20,68	120
10	SG 100 AE 12	21,23	120
11	SG 110 AE 12	21,74	120
12,5	SG 125 AE 12	22,28	120

Schlüter®-DECO-SG-AE

Alu natur matt eloxiert, B = 15 mm

H (mm)	L = 2,50 m Art.-Nr.	CHF / m	KV (St.)
8	SG 80 AE 15	23,94	120
10	SG 100 AE 15	24,29	120
11	SG 110 AE 15	25,14	120
12,5	SG 125 AE 15	25,70	120



Schlüter®-DECO-SG-AC

Alu farbig beschichtet, B = 12 mm

H (mm)	L = 2,50 m Art.-Nr.	CHF / m	KV (St.)
8	SG 80 BW 12	24,22	120
10	SG 100 BW 12	24,79	120
11	SG 110 BW 12	25,37	120
12,5	SG 125 BW 12	25,94	120

Schlüter®-DECO-SG-AC

Alu farbig beschichtet, B = 15 mm

H (mm)	L = 2,50 m Art.-Nr.	CHF / m	KV (St.)
8	SG 80 BW 15	28,25	120
10	SG 100 BW 15	28,83	120
11	SG 110 BW 15	29,41	120
12,5	SG 125 BW 15	29,98	120

MyDesign by Schlüter-Systems
 Individuelle Beschichtung in
 190 RAL-Classic-Farben möglich.
 Mehr Infos ab Seite 16.

Erhältliche farbige Beschichtung:

BW

Farben: BW

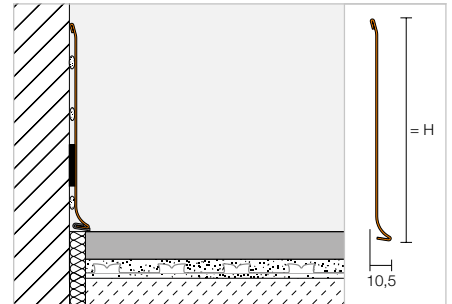
Eine Übersicht über die Oberflächen und Farben finden Sie ab Seite 342.

Sockelprofil

Schlüter®-DESIGNBASE-SL-E



Schlüter-DESIGNBASE-SL-E ist ein hochwertiges Profil aus Edelstahl zur schnellen Erstellung von Sockelbekleidungen für höher beanspruchte Bereiche. Das Profil wird mit einem geeigneten Kleber im Wandbereich fixiert. Die ebenfalls aus Edelstahl gefertigten Verbindungselemente ermöglichen eine einfache und schnelle Montage. Optional kann das Profil mit einer als Zubehör erhältlichen Dichtlippe ausgestattet werden, um die Randfuge vor dem Eindringen von Feuchtigkeit zu schützen und die Übertragung von Trittschall zu reduzieren.



(Produktdatenblatt 16.2)

Schlüter®-DESIGNBASE-SL-EB

Edelstahl V2A gebürstet

H (mm)	L = 2,50 m Art.-Nr.	CHF / m	KV (St.)
110	DB SL 110 EB	52,11	60
160	DB SL 160 EB	65,15	60

Ecke | Endkappe | Verbinder | Dichtlippe

Schlüter®-DESIGNBASE-SL-EB/E 90°

Außenecke 90°
Edelstahl V2A gebürstet

H (mm)	Art.-Nr.	CHF / St.	P (St.)
110	E 90 / DB SL 110 EB	50,67	50
160	E 90 / DB SL 160 EB	53,57	50



Schlüter®-DESIGNBASE-SL-EB/I 90°

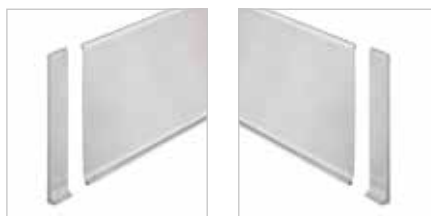
Innenecke 90°
Edelstahl V2A gebürstet

H (mm)	Art.-Nr.	CHF / St.	P (St.)
110	I 90 / DB SL 110 EB	50,67	50
160	I 90 / DB SL 160 EB	53,57	50

Schlüter®-DESIGNBASE-SL-EB/EK

Endkappe links
Edelstahl V2A gebürstet

H (mm)	Art.-Nr.	CHF / St.	P (St.)
110	EL / DB SL 110 EB	36,19	50
160	EL / DB SL 160 EB	37,65	50



Schlüter®-DESIGNBASE-SL-EB/EK

Endkappe rechts
Edelstahl V2A gebürstet

H (mm)	Art.-Nr.	CHF / St.	P (St.)
110	ER / DB SL 110 EB	36,19	50
160	ER / DB SL 160 EB	37,65	50

Schlüter®-DESIGNBASE-SL-EB/V

Verbinder
Edelstahl V2A gebürstet

H (mm)	Art.-Nr.	CHF / St.	P (St.)
110	V / DB SL 110 EB	21,73	50
160	V / DB SL 160 EB	23,17	50



Schlüter®-DESIGNBASE-SL/ZS

Dichtlippe

L = 2,50 m Art.-Nr.	CHF / m	KV (St.)
DB ZS LLE	6,51	60

Farbe:
DB ZS LLE = lichtgrau





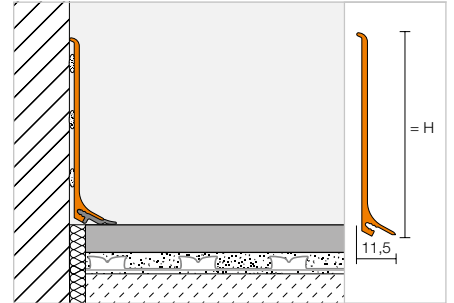
Sockelprofil

Schlüter®-DESIGNBASE-SL-A



Schlüter-DESIGNBASE-SL-A ist ein Profil aus hochwertigem, beschichtetem oder eloxiertem Aluminium zur schnellen Erstellung von formschönen Sockelbekleidungen. Das Profil wird einfach mit einem geeigneten Kleber im Wandbereich fixiert. Optional kann das Profil mit einer als Zubehör erhältlichen Dichtlippe ausgestattet werden, um die Randfuge vor dem Eindringen von Feuchtigkeit zu schützen und die Übertragung von Trittschall zu reduzieren.

(Produktdatenblatt 16.2)



Schlüter®-DESIGNBASE-SL-AE

Alu natur matt eloxiert

H (mm)	L = 2,50 m Art.-Nr.	CHF / m	KV (St.)
60	DB SL 60 AE	16,32	60
80	DB SL 80 AE	20,76	60

Schlüter®-DESIGNBASE-SL-AEEB

Alu edelstahl gebürstet eloxiert

H (mm)	L = 2,50 m Art.-Nr.	CHF / m	KV (St.)
60	DB SL 60 AEEB	28,18	60
80	DB SL 80 AEEB	36,33	60

Schlüter®-DESIGNBASE-SL-AC

Alu farbig beschichtet

H (mm)	L = 2,50 m Art.-Nr.	CHF / m	KV (St.)
60	DB SL 60 MBW	21,49	60
80	DB SL 80 MBW	26,68	60

Ecke | Endkappe | Verbinder | Dichtlippe

Schlüter®-DESIGNBASE-SL-AE/ED

Außenecke 90°
Alu natur matt eloxiert

H (mm)	Art.-Nr.	CHF / St.	P (St.)
60	ED / DB SL 60 AE	14,84	50
80	ED / DB SL 80 AE	14,84	50

Schlüter®-DESIGNBASE-SL-AEEB/ED

Außenecke 90°
Alu edelstahl gebürstet eloxiert

H (mm)	Art.-Nr.	CHF / St.	P (St.)
60	ED / DB SL 60 AEEB	14,84	50
80	ED / DB SL 80 AEEB	14,84	50

Schlüter®-DESIGNBASE-SL-AC/ED

Außenecke 90°
Alu farbig beschichtet

H (mm)	Art.-Nr.	CHF / St.	P (St.)
60	ED / DB SL 60 MBW	14,84	50
80	ED / DB SL 80 MBW	14,84	50

Schlüter®-DESIGNBASE-SL-AE/ID

Innenecke 90°
Alu natur matt eloxiert

H (mm)	Art.-Nr.	CHF / St.	P (St.)
60	ID / DB SL 60 AE	14,84	50
80	ID / DB SL 80 AE	14,84	50

Schlüter®-DESIGNBASE-SL-AEEB/ID

Innenecke 90°
Alu edelstahl eloxiert

H (mm)	Art.-Nr.	CHF / St.	P (St.)
60	ID / DB SL 60 AEEB	14,84	50
80	ID / DB SL 80 AEEB	14,84	50

Schlüter®-DESIGNBASE-SL-AC/ID

Innenecke 90°
Alu farbig beschichtet

H (mm)	Art.-Nr.	CHF / St.	P (St.)
60	ID / DB SL 60 MBW	14,84	50
80	ID / DB SL 80 MBW	14,84	50

Hinweis:

Die Innenecken (ID / DB SL 60 AEEB und ID / DB SL 80 AEEB) sind aus produktionstechnischen Gründen nicht gebürstet.

Schlüter®-DESIGNBASE-SL-AE/EK

Endkappe links
Alu natur matt eloxiert

H (mm)	Art.-Nr.	CHF / St.	P (St.)
60	EL / DB SL 60 AE	14,84	50
80	EL / DB SL 80 AE	14,84	50

Schlüter®-DESIGNBASE-SL-AEEB/EK

Endkappe links
Alu edelstahl gebürstet eloxiert

H (mm)	Art.-Nr.	CHF / St.	P (St.)
60	EL / DB SL 60 AEEB	14,84	50
80	EL / DB SL 80 AEEB	14,84	50

Schlüter®-DESIGNBASE-SL-AC/EK

Endkappe links
Alu farbig beschichtet

H (mm)	Art.-Nr.	CHF / St.	P (St.)
60	EL / DB SL 60 MBW	14,84	50
80	EL / DB SL 80 MBW	14,84	50

Schlüter®-DESIGNBASE-SL-AE/EK

Endkappe rechts
Alu natur matt eloxiert

H (mm)	Art.-Nr.	CHF / St.	P (St.)
60	ER / DB SL 60 AE	14,84	50
80	ER / DB SL 80 AE	14,84	50

Schlüter®-DESIGNBASE-SL-AEEB/EK

Endkappe rechts
Alu edelstahl gebürstet eloxiert

H (mm)	Art.-Nr.	CHF / St.	P (St.)
60	ER / DB SL 60 AEEB	14,84	50
80	ER / DB SL 80 AEEB	14,84	50

Schlüter®-DESIGNBASE-SL-AC/EK

Endkappe rechts
Alu farbig beschichtet

H (mm)	Art.-Nr.	CHF / St.	P (St.)
60	ER / DB SL 60 MBW	14,84	50
80	ER / DB SL 80 MBW	14,84	50

Schlüter®-DESIGNBASE-SL-AE/V

Verbinder
Alu natur matt eloxiert

H (mm)	Art.-Nr.	CHF / St.	P (St.)
60	V / DB SL 60 AE	14,84	50
80	V / DB SL 80 AE	14,84	50

Schlüter®-DESIGNBASE-SL-AEEB/V

Verbinder
Alu edelstahl gebürstet eloxiert

H (mm)	Art.-Nr.	CHF / St.	P (St.)
60	V / DB SL 60 AEEB	14,84	50
80	V / DB SL 80 AEEB	14,84	50

Schlüter®-DESIGNBASE-SL-AC/V

Verbinder
Alu farbig beschichtet

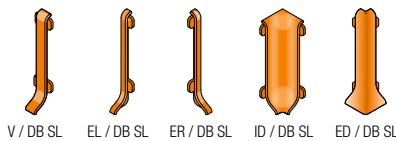
H (mm)	Art.-Nr.	CHF / St.	P (St.)
60	V / DB SL 60 MBW	14,84	50
80	V / DB SL 80 MBW	14,84	50

Erhältliche farbige Beschichtung:

MBW

Farben: MBW

Eine Übersicht über die Oberflächen und Farben finden Sie ab Seite 342.



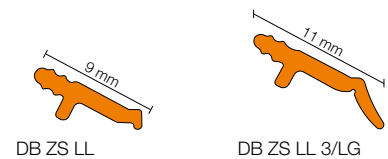
Schlüter®-DESIGNBASE-SL/ZS

Dichtlippe

L = 2,50 m Art.-Nr.	CHF / m	KV (St.)
DB ZS LL	5,85	60
DB ZS LL 3/LG	7,27	60

Farben:

DB ZS LL = lichtgrau
DB ZS LL 3/LG = lichtgrau



Hinweis:

Neue, verlängerte Dichtlippe DB ZS LL 3/LG zur Aufnahme von Estrich-Absenkungen im Neubau.



Hinweis:

Schlüter-DESIGNBASE-SL-A kann mit der Rundbiegemaschine Schlüter-RUMA unter gewissen Voraussetzungen im Radius gebogen werden. Im Bedarfsfall sprechen Sie uns bitte an.

Sockelleisten mit LED-Beleuchtung erstellen Sie mit Schlüter-DESIGNBASE-QD, siehe Preisliste LT.



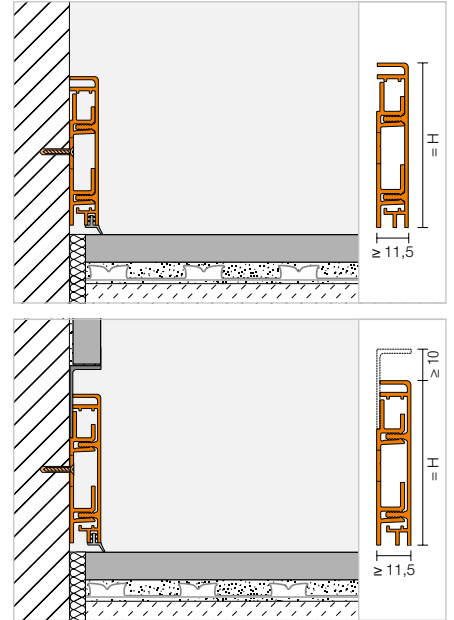
Sockelprofil

Schlüter®-DESIGNBASE-CQ



Schlüter-DESIGNBASE-CQ/O

Schlüter-DESIGNBASE-CQ ist ein Profil aus hochwertigem, beschichtetem oder eloxiertem Aluminium zur Erstellung dekorativer Sockelbekleidungen. Die integrierten Kammern des höhenverstellbaren Trägerprofils aus Kunststoff können Kabel verdeckt aufnehmen. Kabelauslässe sind als Zubehör erhältlich. Bei wandbündigem Einbau ist es möglich, mit dem optional erhältlichen Aluminiumwinkel eine Schattenfuge zu erstellen. Zudem kann das Profil mit der ebenfalls im Zubehör erhältlichen Dichtlippe ausgestattet werden, um die Randfuge vor dem Eindringen von Feuchtigkeit zu schützen und die Übertragung von Trittschall zu reduzieren. (Produktdatenblatt 16.3)



Schlüter®-DESIGNBASE-CQ-AE

Set Alu natur matt eloxiert

H (mm)	L = 2,50 m Art.-Nr.	CHF / m	KV (Set)
60	DB CQ 60 AE	34,86	60
80	DB CQ 80 AE	37,08	60

Schlüter®-DESIGNBASE-CQ-AEEB

Set Alu edelstahl gebürstet eloxiert

H (mm)	L = 2,50 m Art.-Nr.	CHF / m	KV (Set)
60	DB CQ 60 AEEB	43,00	60
80	DB CQ 80 AEEB	47,45	60

Schlüter®-DESIGNBASE-CQ-AC

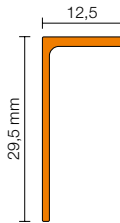
Set Alu farbig beschichtet

H (mm)	L = 2,50 m Art.-Nr.	CHF / m	KV (Set)
60	DB CQ 60 MBW	40,06	60
80	DB CQ 80 MBW	44,49	60

Schlüter®-DESIGNBASE-CQ/SG

Schattenfugen Winkelprofil

H (mm)	L = 2,50 m Art.-Nr.	CHF / m	KV (St.)
12,5	DB SG 125 AE	10,31	60
12,5	DB SG 125 MBW	15,50	60
12,5	DB SG 125 AEEB	21,49	60



Hinweis:

Das Set besteht aus dem Profil Schlüter-DESIGNBASE-CQ, einem Trägerprofil aus PVC, sowie Befestigungsmaterial.

Ecke | Endkappe | Kabelauslass | Dichtlippe

Schlüter®-DESIGNBASE-CQ-AE/EV

Außen-/Innenecke 90° / Endkappe
Alu natur matt eloxiert

H (mm)	Art.-Nr.	CHF / St.	P (St.)
60	EV / DB CQ 60 AE	23,00	50
80	EV / DB CQ 80 AE	23,00	50

Schlüter®-DESIGNBASE-CQ-AEEB/EV

Außen-/Innenecke 90° / Endkappe
Alu edelstahl gebürstet eloxiert

H (mm)	Art.-Nr.	CHF / St.	P (St.)
60	EV / DB CQ 60 AEEB	24,46	50
80	EV / DB CQ 80 AEEB	24,46	50

Schlüter®-DESIGNBASE-CQ-AC/EV

Außen-/Innenecke 90° / Endkappe
Alu farbig beschichtet

H (mm)	Art.-Nr.	CHF / St.	P (St.)
60	EV / DB CQ 60 MBW	23,73	50
80	EV / DB CQ 80 MBW	23,73	50

Schlüter®-DESIGNBASE-CQ-AE/O

Kabelauslass, Breite: 15 cm

H (mm)	Art.-Nr.	CHF / St.	P (St.)
60	DB COQ 60 AE/15	17,80	60
80	DB COQ 80 AE/15	18,52	60

Schlüter®-DESIGNBASE-CQ-AEEB/O

Kabelauslass, Breite: 15 cm

H (mm)	Art.-Nr.	CHF / St.	P (St.)
60	DB COQ 60 AEEB/15	19,28	60
80	DB COQ 80 AEEB/15	20,04	60

Schlüter®-DESIGNBASE-CQ-AC/O

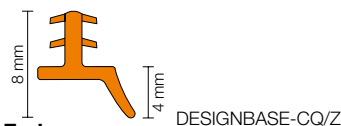
Kabelauslass, Breite: 15 cm

H (mm)	Art.-Nr.	CHF / St.	P (St.)
60	DB COQ 60 MBW/15	18,17	60
80	DB COQ 80 MBW/15	19,07	60

Schlüter®-DESIGNBASE-CQ/Z

Dichtlippe

L = 2,50 m Art.-Nr.	CHF / m	P (St.)
DB ZCL / MBW	8,16	60
DB ZCL / PG	8,16	60



Farben:

DB ZCL / MBW = brillantweiß matt
DB ZCL / PG = pastelgrau

Erhältliche farbige Beschichtung:

MBW

Farben: MBW

Belastbar und schön

Arbeitsplatten mit Keramik

Arbeitsplatten mit keramischen Belägen werten jede Küche auf. Sie sind nicht nur pflegeleicht und hochbelastbar, sie bieten auch dem Auge einen deutlichen Mehrwert.

Damit die hochwertigen Elemente auch dauerhaft Freude bereiten, sollte die Konstruktion an den Rändern elegant abgedeckt und vor mechanischen Einflüssen geschützt sein. Mit Schlüter-SCHIENE-STEP und -RONDEC-STEP bietet Schlüter-Systems Ihnen zwei komplette Profilserien, die speziell für diesen Anwendungsbereich entwickelt wurden.



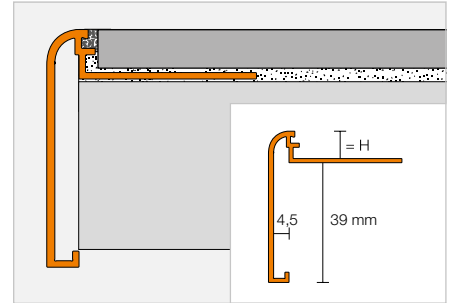


Abschlussprofil

Schlüter®-RONDEC-STEP



Schlüter-RODEC-STEP ist ein Kantenprofil mit Fugenstep für Arbeitsplatten oder Ablagen, die einen keramischen Belag erhalten. Die obere Abschlusskante erhält eine abgerundete Optik.
(Produktdatenblatt 2.8)



Schlüter®-RONDEC-STEP-AE

Alu natur matt eloxiert

H (mm)	L = 2,50 m Art.-Nr.	CHF / m	KV (St.)
8	RS 80 AE 39	31,48	60
10	RS 100 AE 39	32,14	60
12,5	RS 125 AE 39	32,77	60

Schlüter®-RONDEC-STEP-ACGB

Alu chrom gebürstet eloxiert

H (mm)	L = 2,50 m Art.-Nr.	CHF / m	KV (St.)
8	RS 80 ACGB 39	38,89	60
10	RS 100 ACGB 39	39,54	60
12,5	RS 125 ACGB 39	40,14	60

Schlüter®-RONDEC-STEP-AC

Alu farbig beschichtet

H (mm)	L = 2,50 m Art.-Nr.	CHF / m	KV (St.)
8	RS 80 ...* 39	34,88	60
10	RS 100 ...* 39	36,04	60
12,5	RS 125 ...* 39	37,19	60

Ecke

Schlüter®-RONDEC-STEP/E 90°

Außenecke 90°

H (mm)	Art.-Nr.	CHF / St.	P (St.)
8	E90 RS 80 ...** 39	35,30	50
10	E90 RS 100 ...** 39	35,30	50
12,5	E90 RS 125 ...** 39	35,30	50

Schlüter®-RONDEC-STEP/E 135°

Außenecke 135°

H (mm)	Art.-Nr.	CHF / St.	P (St.)
8	E135 RS 80 ...** 39	35,30	50
10	E135 RS 100 ...** 39	35,30	50
12,5	E135 RS 125 ...** 39	35,30	50



Schlüter®-RONDEC-STEP-AC/E 90°

Außenecke 90° Alu-Vollmaterial

H (mm)	Art.-Nr.	CHF / St.	P (St.)
8	E90 RS 80 ...* 39	34,02	50
10	E90 RS 100 ...* 39	34,02	50
12,5	E90 RS 125 ...* 39	34,02	50

Schlüter®-RONDEC-STEP-AC/E 135°

Außenecke 135° Alu-Vollmaterial

H (mm)	Art.-Nr.	CHF / St.	P (St.)
8	E135 RS 80 ...* 39	34,02	50
10	E135 RS 100 ...* 39	34,02	50
12,5	E135 RS 125 ...* 39	34,02	50



Schlüter®-RONDEC-STEP/I 90°

Innenecke 90°

H (mm)	Art.-Nr.	CHF / St.	P (St.)
8	I90 RS 80 ...** 39	35,30	50
10	I90 RS 100 ...** 39	35,30	50
12,5	I90 RS 125 ...** 39	35,30	50

Schlüter®-RONDEC-STEP/I 135°

Innenecke 135°

H (mm)	Art.-Nr.	CHF / St.	P (St.)
8	I135 RS 80 ...** 39	35,30	50
10	I135 RS 100 ...** 39	35,30	50
12,5	I135 RS 125 ...** 39	35,30	50



Schlüter®-RONDEC-STEP-AC/I 90°

Innenecke 90° Alu-Vollmaterial

H (mm)	Art.-Nr.	CHF / St.	P (St.)
8	I90 RS 80 ...* 39	34,02	50
10	I90 RS 100 ...* 39	34,02	50
12,5	I90 RS 125 ...* 39	34,02	50

Schlüter®-RONDEC-STEP-AC/I 135°

Innenecke 135° Alu-Vollmaterial

H (mm)	Art.-Nr.	CHF / St.	P (St.)
8	I135 RS 80 ...* 39	34,02	50
10	I135 RS 100 ...* 39	34,02	50
12,5	I135 RS 125 ...* 39	34,02	50

Art.-Nr. um Oberfläche/Farbe ergänzen
(z. B. I135 RS 80 MBW 39)



* Oberflächen/Farben: BW - MBW - MGS

** Oberflächen/Farben: ACGB - AE

Eine Übersicht über die Oberflächen und Farben finden Sie ab Seite 342.

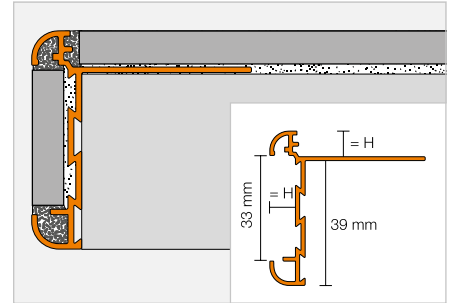
Abschlussprofil

Schlüter®-RONDEC-STEP-CT



Schlüter-**RONDEC-STEP-CT** ist ein Kantenprofil mit Fugensteg für Arbeitsplatten oder Ablagen, die einen keramischen Belag erhalten. In dem Freiraum des Profils können der Belag der Oberseite wieder aufgegriffen oder andere dekorative Elemente eingebracht werden.

(Produktdatenblatt 2.8)



Schlüter®-RONDEC-STEP-CT-AE

Alu natur matt eloxiert

H (mm)	L = 2,50 m Art.-Nr.	CHF / m	KV (St.)
8	RC 80 AE 39	51,71	60
10	RC 100 AE 39	52,85	60
12,5	RC 125 AE 39	53,95	60

Schlüter®-RONDEC-STEP-CT-ACGB

Alu chrom gebürstet eloxiert

H (mm)	L = 2,50 m Art.-Nr.	CHF / m	KV (St.)
8	RC 80 ACGB 39	56,04	60
10	RC 100 ACGB 39	57,12	60
12,5	RC 125 ACGB 39	58,21	60

Ecke

Schlüter®-RONDEC-STEP-CT/E 90°

Außenecke 90°

H (mm)	Art.-Nr.	CHF / St.	P (St.)
8	E90 RC 80 ...* 39	35,30	10
10	E90 RC 100 ...* 39	35,30	10
12,5	E90 RC 125 ...* 39	35,30	10

Schlüter®-RONDEC-STEP-CT/E 135°

Außenecke 135°

H (mm)	Art.-Nr.	CHF / St.	P (St.)
8	E135 RC 80 ...* 39	35,30	10
10	E135 RC 100 ...* 39	35,30	10
12,5	E135 RC 125 ...* 39	35,30	10



Schlüter®-RONDEC-STEP-CT/I 90°

Innenecke 90°

H (mm)	Art.-Nr.	CHF / St.	P (St.)
8	I90 RC 80 ...* 39	35,30	10
10	I90 RC 100 ...* 39	35,30	10
12,5	I90 RC 125 ...* 39	35,30	10

Schlüter®-RONDEC-STEP-CT/I 135°

Innenecke 135°

H (mm)	Art.-Nr.	CHF / St.	P (St.)
8	I135 RC 80 ...* 39	35,30	10
10	I135 RC 100 ...* 39	35,30	10
12,5	I135 RC 125 ...* 39	35,30	10



Art.-Nr. um Oberfläche ergänzen (z. B. I135 RC 80 AE 39)

* Oberflächen: ACGB - AE

Eine Übersicht über die Oberflächen und Farben finden Sie ab Seite 342.



Abschlussprofil | Ecke | Verbinder

Schlüter®-SCHIENE-STEP-EB



Schlüter-SCHIENE-STEP-EB ist ein hochwertiges Abschlussprofil aus gebürstetem Edelstahl. Durch die variable Geometrie ist dieses Profil für unterschiedliche Anwendungen wie z. B. Arbeitsplatten, Treppenstufen oder den Abschluss von Sanierungen „Fliese auf Fliese“, einsetzbar. (Produktdatenblatt 2.15)

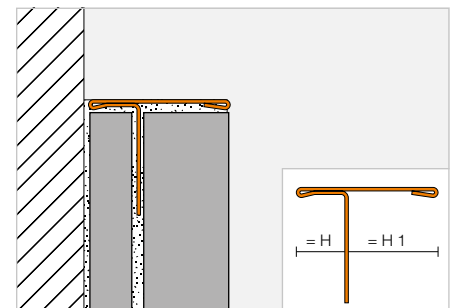
Profilhöhe H1 = 11 mm



Schlüter®-SCHIENE-STEP-EB

Edelstahl V2A gebürstet, H1 = 11 mm

H (mm)	L = 2,50 m Art.-Nr.	CHF / m	KV (St.)
6	SS 60 EB 11	42,90	60
12,5	SS 125 EB 11	44,04	60



Schlüter®-SCHIENE-STEP-EB/V

Verbinder
Edelstahl V2A gebürstet

H (mm)	Art.-Nr.	CHF / St.	P (St.)
6	V / SS 60 EB 11	17,16	50
12,5	V / SS 125 EB 11	17,16	50



V / SS EB

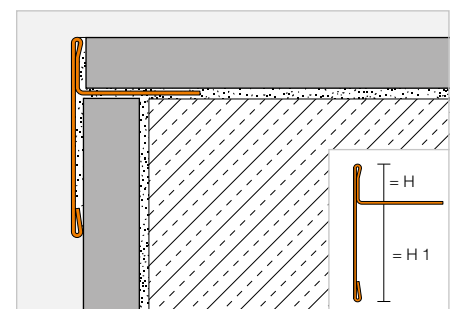
Profilhöhe H1 = 30 mm



Schlüter®-SCHIENE-STEP-EB

Edelstahl V2A gebürstet, H1 = 30 mm

H (mm)	L = 2,50 m Art.-Nr.	CHF / m	KV (St.)
9	SS 90 EB 30	47,95	60
11	SS 110 EB 30	49,13	60
12,5	SS 125 EB 30	50,28	60



Schlüter®-SCHIENE-STEP-EB/E 90°

Außenecke 90°
Edelstahl V2A gebürstet

H (mm)	Art.-Nr.	CHF / St.	P (St.)
9	E90 / SS 90 EB 30	19,50	50
11	E90 / SS 110 EB 30	19,50	50
12,5	E90 / SS 125 EB 30	19,50	50

Schlüter®-SCHIENE-STEP-EB/V

Verbinder
Edelstahl V2A gebürstet

H (mm)	Art.-Nr.	CHF / St.	P (St.)
9	V / SS 90 EB 30	17,16	50
11	V / SS 110 EB 30	17,16	50
12,5	V / SS 125 EB 30	17,16	50

Hinweis:

Außenecke 90° auch als Endkappe nutzbar.

Profilhöhe H1 = 39 mm

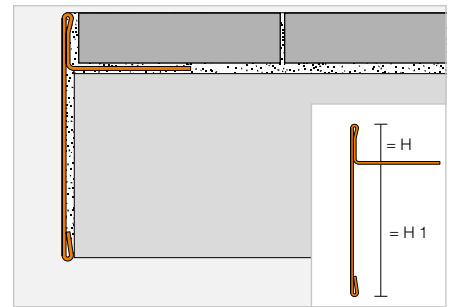


Schlüter®-SCHIENE-STEP-EB



Edelstahl V2A gebürstet, H1 = 39 mm

H (mm)	L = 2,50 m Art.-Nr.	CHF / m	KV (St.)
6	SS 60 EB 39	57,69	60
9	SS 90 EB 39	60,02	60
11	SS 110 EB 39	61,20	60
12,5	SS 125 EB 39	63,17	60



Schlüter®-SCHIENE-STEP-EB/E 90°

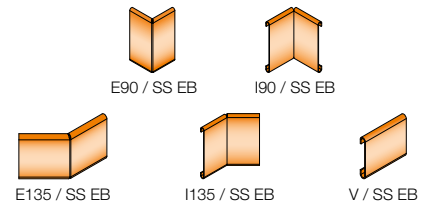
Außenecke 90°
Edelstahl V2A gebürstet

H (mm)	Art.-Nr.	CHF / St.	P (St.)
6	E90 / SS 60 EB 39	19,50	50
9	E90 / SS 90 EB 39	19,50	50
11	E90 / SS 110 EB 39	19,50	50
12,5	E90 / SS 125 EB 39	19,50	50

Schlüter®-SCHIENE-STEP-EB/I 90°

Innenecke 90°
Edelstahl V2A gebürstet

H (mm)	Art.-Nr.	CHF / St.	P (St.)
6	I90 / SS 60 EB 39	19,50	50
9	I90 / SS 90 EB 39	19,50	50
11	I90 / SS 110 EB 39	19,50	50
12,5	I90 / SS 125 EB 39	19,50	50



Schlüter®-SCHIENE-STEP-EB/E 135°

Außenecke 135°
Edelstahl V2A gebürstet

H (mm)	Art.-Nr.	CHF / St.	P (St.)
6	E135 / SS 60 EB 39	19,50	50
9	E135 / SS 90 EB 39	19,50	50
11	E135 / SS 110 EB 39	19,50	50
12,5	E135 / SS 125 EB 39	19,50	50

Schlüter®-SCHIENE-STEP-EB/I 135°

Innenecke 135°
Edelstahl V2A gebürstet

H (mm)	Art.-Nr.	CHF / St.	P (St.)
6	I135 / SS 60 EB 39	19,50	50
9	I135 / SS 90 EB 39	19,50	50
11	I135 / SS 110 EB 39	19,50	50
12,5	I135 / SS 125 EB 39	19,50	50

Schlüter®-SCHIENE-STEP-EB/V

Verbinder
Edelstahl V2A gebürstet

H (mm)	Art.-Nr.	CHF / St.	P (St.)
6	V / SS 60 EB 39	17,16	50
9	V / SS 90 EB 39	17,16	50
11	V / SS 110 EB 39	17,16	50
12,5	V / SS 125 EB 39	17,16	50

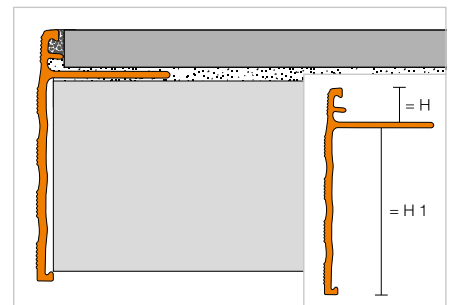
Abschlussprofil

Schlüter®-SCHIENE-STEP



Schlüter-SCHIENE-STEP ist ein Kantenprofil mit Fugensteg für Arbeitsplatten oder Ablagen, die einen keramischen Belag erhalten.

(Produktdatenblatt 2.15)



Schlüter®-SCHIENE-STEP-AE

Alu natur matt eloxiert, H1 = 30 mm

H (mm)	L = 2,50 m Art.-Nr.	CHF / m	KV (St.)
8	SS 80 AE 30	30,64	60
10	SS 100 AE 30	31,12	60
12,5	SS 125 AE 30	32,06	60
15	SS 150 AE 30	32,88	60

Schlüter®-SCHIENE-STEP-AE

Alu natur matt eloxiert, H1 = 39 mm

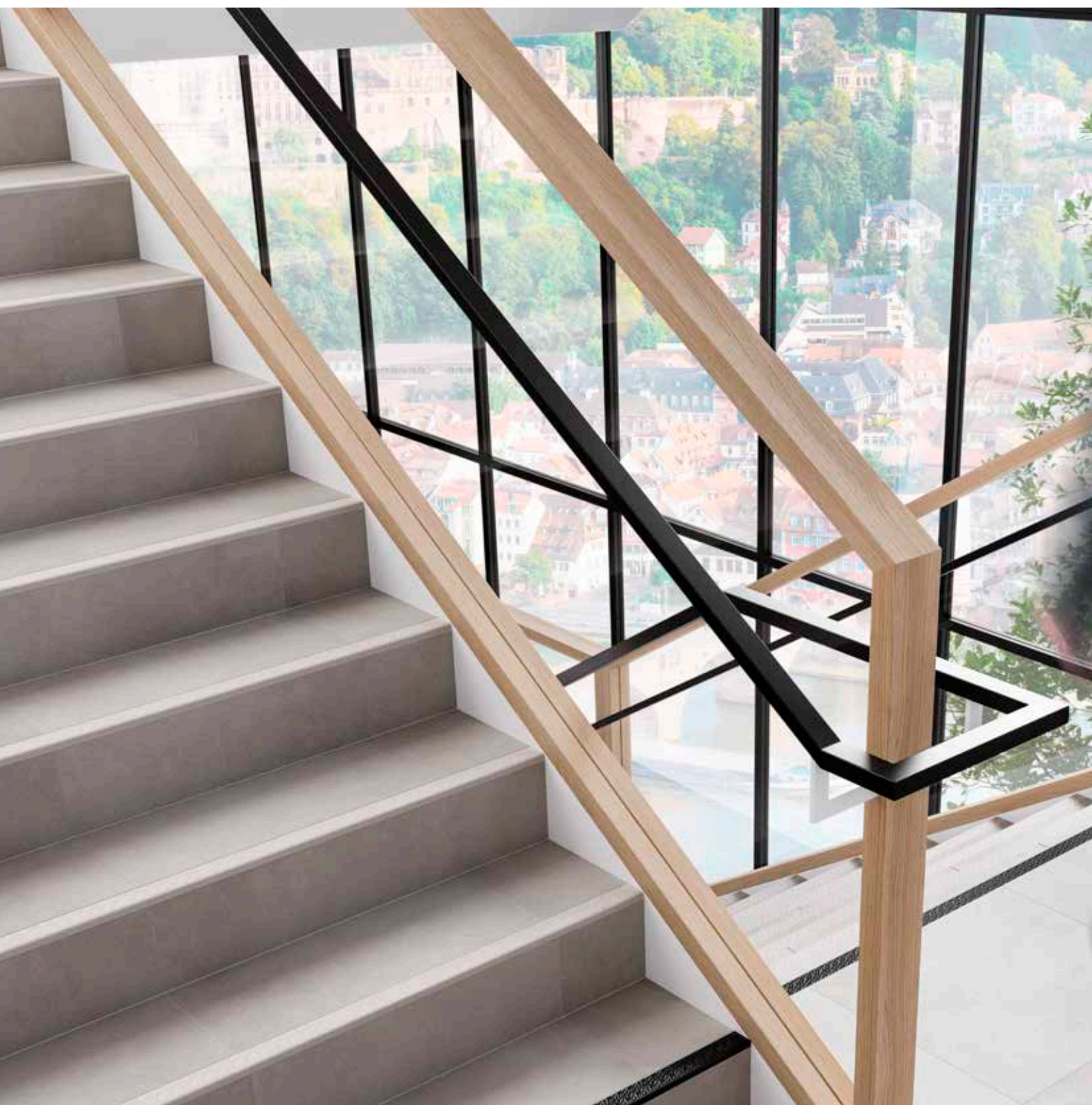
H (mm)	L = 2,50 m Art.-Nr.	CHF / m	KV (St.)
8	SS 80 AE 39	31,45	60
10	SS 100 AE 39	31,90	60
12,5	SS 125 AE 39	32,88	60
15	SS 150 AE 39	33,42	60



Schlüter-Profile

Treppenprofile

Kanten von Treppenstufen sind starken mechanischen Belastungen ausgesetzt und stellen ein hohes Unfallrisiko dar. Durch ihre rutschhemmende Ausführung und gute optische Erkennbarkeit schaffen Schlüter-TREP Profile, die auch nachträglich angebracht werden können, mehr Sicherheit. Sie schützen die Stufenkanten vor Beschädigung und sichern so die Schadensfreiheit von Fliesenbelägen auf Treppen. Schlüter-TREP Profile lassen sich hervorragend mit Schlüter-LIPROTEC Lichtprofiltechnik kombinieren.





Treppenprofile

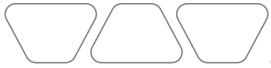
Schlüter®-TREP-V	117
Schlüter®-TREP-S/-B	118
Schlüter®-TREP-E	119
Schlüter®-TREP-G/-GL	120
Schlüter®-TREP-FL	121

Treppenprofile zum Nachrüsten

Schlüter®-TREP-EK	123
Schlüter®-TREP-EFK	123
Schlüter®-TREP-GK/-GLK	124

Montagekleber

Schlüter®-KERDI-FIX	125
---------------------	-----



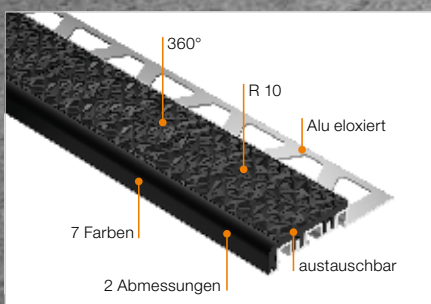
Schlüter®-TREP-V

Design und Funktion in Harmonie

Schlüter-TREP-V vereint die aktuellsten Entwicklungen zur Rutschhemmung mit den Empfehlungen der derzeit geltenden Regelwerke. TREP-V erlaubt mit Rutschhemmung R 10 nach DIN EN 16165 die sichere Nutzung von Treppenanlagen und kann somit in allen nicht nassbelasteten Innenbereichen eingesetzt werden.

Die Farben und die Lichtbrechung der patentierten austauschbaren Trittsflächen sind so abgestimmt, dass eine optimale Kontrastwirkung zu den gängigen Fliesenfarben erzielt werden kann.

In zwei praxisingerechten Abmessungen und mit einer breiten, modernen Farbpalette können Sie Treppenanlagen mit TREP-V attraktiv und regelkonform gestalten.

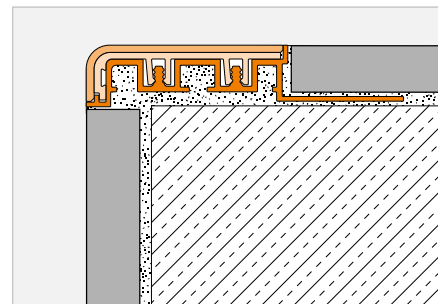


Treppenprofil

Schlüter®-TREP-V



Schlüter-TREP-V ist ein Treppenprofil aus Aluminium mit einer auswechselbaren Auftrittsfläche aus rutschhemmendem Kunststoff. Durch die umfangreiche Farbpalette der Auftrittsflächen kann die erforderliche Kontrastierung zum angrenzenden Bodenbelag sichergestellt werden. Das Profil ist wahlweise mit schmaler (TREP-V 42) oder breiter (TREP-V 60) Auftrittsfläche erhältlich. (Produktdatenblatt 3.6)



Schlüter®-TREP-V 42



Trägerprofil (42 mm / 12 mm)
Alu natur matt eloxiert, R 10

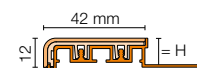
H (mm)	L = 3,00 m Art.-Nr.	CHF / m	KV (St.)
9	TVL 42 ...* 90/300	31,71	60
11	TVL 42 ...* 110/300	32,86	60
12,5	TVL 42 ...* 125/300	34,02	60
	L = 2,00 m		
9	TVL 42 ...* 90/200	31,71	60
11	TVL 42 ...* 110/200	32,86	60
12,5	TVL 42 ...* 125/200	34,02	60
	L = 1,50 m		
9	TVL 42 ...* 90/150	31,71	60
11	TVL 42 ...* 110/150	32,86	60
12,5	TVL 42 ...* 125/150	34,02	60
	L = 1,00 m		
9	TVL 42 ...* 90/100	31,71	60
11	TVL 42 ...* 110/100	32,86	60
12,5	TVL 42 ...* 125/100	34,02	60

Schlüter®-TREP-V 60

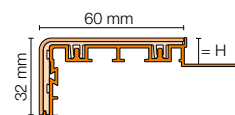


Trägerprofil (60 mm / 32 mm)
Alu natur matt eloxiert, R 10

H (mm)	L = 3,00 m Art.-Nr.	CHF / m	KV (St.)
9	TVL 60 ...* 90/300	42,09	60
11	TVL 60 ...* 110/300	43,82	60
12,5	TVL 60 ...* 125/300	45,55	60
	L = 2,00 m		
9	TVL 60 ...* 90/200	42,09	60
11	TVL 60 ...* 110/200	43,82	60
12,5	TVL 60 ...* 125/200	45,55	60
	L = 1,50 m		
9	TVL 60 ...* 90/150	42,09	60
11	TVL 60 ...* 110/150	43,82	60
12,5	TVL 60 ...* 125/150	45,55	60
	L = 1,00 m		
9	TVL 60 ...* 90/100	42,09	60
11	TVL 60 ...* 110/100	43,82	60
12,5	TVL 60 ...* 125/100	45,55	60



Schlüter-TREP-V 42

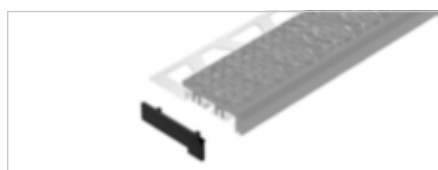


Schlüter-TREP-V 60

Hinweis:

R 10 = Klasse der Rutschhemmung nach DIN EN 16165

Endkappe



Schlüter®-TREP-V 42/EK



Endkappe PVC, links + rechts

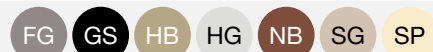
Art.-Nr.	CHF / Set	P (St.)
E / TV 42 ...*	4,39	50

Hinweis:

Arbeitshilfen für Schlüter-TREP-V stehen im Downloadbereich zur Verfügung.



Art.-Nr. um Farbe ergänzen (z. B. E / TV 60 SG)



* Farben: FG - GS - HB - HG - NB - SG - SP

Eine Übersicht über die Oberflächen und Farben finden Sie ab Seite 342.



Schlüter®-TREP-V 60/EK



Endkappe PVC, links + rechts

Art.-Nr.	CHF / Set	P (St.)
E / TV 60 ...*	5,19	50

Zubehör für TREP-V



Schlüter®-TREP-V 42/EL



Ersatzteil: Einlage (42 mm / 12 mm), R 10

L = 3,00 m Art.-Nr.	CHF / m	P (St.)
TVL 42 ...*/300	9,80	60
L = 2,00 m		
TVL 42 ...*/200	9,80	60

Schlüter®-TREP-V 60/EL



Ersatzteil: Einlage (60 mm / 32 mm), R 10

L = 3,00 m Art.-Nr.	CHF / m	P (St.)
TVL 60 ...*/300	13,84	60
L = 2,00 m		
TVL 60 ...*/200	13,84	60

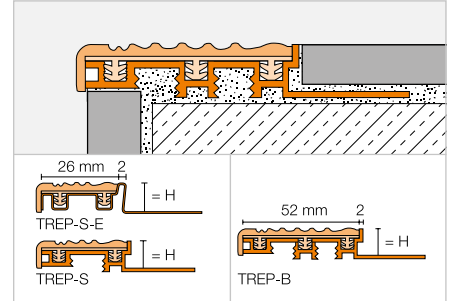


Treppenprofil

Schlüter®-TREP-S/-B



Schlüter-TREP-S/-B sind Treppenprofile aus Aluminium oder Edelstahl mit einer eingeklemmten auswechselbaren Auftrittsfläche aus rutschhemmendem Kunststoff. Sie sind wahlweise mit breiter (TREP-B) oder schmaler (TREP-S) Auftrittsfläche erhältlich. (Produktdatenblatt 3.2)



Schlüter®-TREP-B

Alu-Trägerprofil
breit (52 mm), R 9

H (mm)	L = 2,50 m Art.-Nr.	CHF / m	KV (St.)
8	...* 8 B	31,91	60
10	...* 10 B	33,86	60
12,5	...* 12 B	35,37	60
15	...* 15 B	37,29	60
25	...* 25 B	38,17	60
L = 1,50 m			
8	...* 8 B/150	31,91	60
10	...* 10 B/150	33,86	60
12,5	...* 12 B/150	35,37	60
15	...* 15 B/150	37,29	60
25	...* 25 B/150	38,17	60
L = 1,00 m			
8	...* 8 B/100	32,98	60
10	...* 10 B/100	34,92	60
12,5	...* 12 B/100	36,50	60
15	...* 15 B/100	38,37	60
25	...* 25 B/100	39,24	60

Schlüter®-TREP-S-E

Edelstahl-Trägerprofil
schmal (26 mm) V2A, R 9

H (mm)	L = 2,50 m Art.-Nr.	CHF / m	KV (St.)
8	...* 8 SE	32,06	60
10	...* 10 SE	33,04	60
12,5	...* 12 SE	34,02	60
L = 1,50 m			
8	...* 8 SE/150	32,06	60
10	...* 10 SE/150	33,04	60
12,5	...* 12 SE/150	34,02	60
L = 1,00 m			
8	...* 8 SE/100	33,23	60
10	...* 10 SE/100	34,14	60
12,5	...* 12 SE/100	35,25	60

Schlüter®-TREP-S

Alu-Trägerprofil
schmal (26 mm), R 9

H (mm)	L = 2,50 m Art.-Nr.	CHF / m	KV (St.)
8	...* 8 S	22,92	60
10	...* 10 S	23,52	60
12,5	...* 12 S	24,53	60
L = 1,50 m			
8	...* 8 S/150	22,92	60
10	...* 10 S/150	23,52	60
12,5	...* 12 S/150	24,53	60
L = 1,00 m			
8	...* 8 S/100	24,11	60
10	...* 10 S/100	24,63	60
12,5	...* 12 S/100	25,59	60

Hinweis:

R 9 = Klasse der Rutschhemmung nach
DIN 51 130

Schlüter®-TREP-TAP

Abdeckprofil

B (mm)	L = 2,50 m Art.-Nr.	CHF / m	KV (St.)
50	TAP 50 AE	16,57	60
L = 1,50 m			
50	TAP 50 AE/150	16,57	60
L = 1,00 m			
50	TAP 50 AE/100	16,57	60

Schlüter®-TREP-TAP-R

Abdeckprofil, geriffelt

B (mm)	L = 2,50 m Art.-Nr.	CHF / m	KV (St.)
61	TAP R61 AE	17,26	60
L = 1,50 m			
61	TAP R61 AE/150	17,26	60

Zubehör für TREP-B

Schlüter®-TREP-B/EK

Endkappe, breit (52 mm)

Art.-Nr.	CHF / St.	P (St.)
E 52 / ...*	2,41	50

Schlüter®-TREP-B/EL

Ersatzteil:
Einlage breit (52 mm)

L = 2,50 m Art.-Nr.	CHF / m	KV (St.)
PE 52 / ...*	8,86	60

Zubehör für TREP-S/-S-E

Schlüter®-TREP-S/EK

Endkappe, schmal (26 mm)

Art.-Nr.	CHF / St.	P (St.)
E 26 / ...*	1,48	50

Schlüter®-TREP-S/EL

Ersatzteil:
Einlage schmal (26 mm)

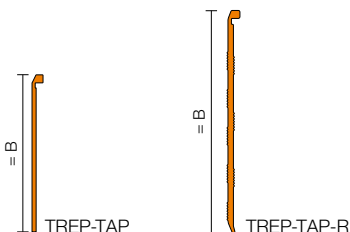
L = 2,50 m Art.-Nr.	CHF / m	KV (St.)
PE 26 / ...*	7,48	60



Art.-Nr. um Farbe ergänzen (z. B. PE 26 / HB)



* Farben: CG - G - GS - HB - NB

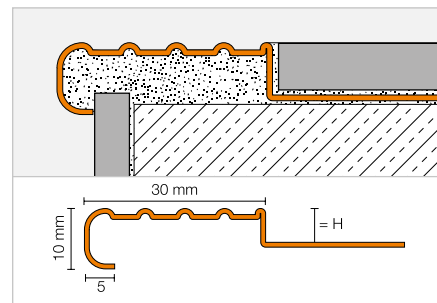


Treppenprofil

Schlüter®-TREP-E



Schlüter-TREP-E ist ein Treppenprofil aus Edelstahl mit spezieller rutschhemmender Profilierung.
(Produktdatenblatt 3.3)



Schlüter®-TREP-E

Edelstahl V2A, R 10 V 6

H (mm)	L = 2,50 m Art.-Nr.	CHF / m	KV (St.)
2	TE 20	20,92	60
3	TE 30	21,16	60
5	TE 50	21,60	60
8	TE 80	22,22	60
11	TE 110	22,92	60
13	TE 130	23,48	60
16	TE 160	24,03	60
25	TE 250	26,09	60

Schlüter®-TREP-E

Edelstahl V2A, R 10 V 6

H (mm)	L = 1,50 m Art.-Nr.	CHF / m	KV (St.)
2	TE 20/150	20,92	60
3	TE 30/150	21,16	60
5	TE 50/150	21,60	60
8	TE 80/150	22,22	60
11	TE 110/150	22,92	60
13	TE 130/150	23,48	60
16	TE 160/150	24,03	60
25	TE 250/150	26,09	60

Schlüter®-TREP-E

Edelstahl V2A, R 10 V 6

H (mm)	L = 1,00 m Art.-Nr.	CHF / m	KV (St.)
2	TE 20/100	22,03	60
3	TE 30/100	22,22	60
5	TE 50/100	22,67	60
8	TE 80/100	23,30	60
11	TE 110/100	24,03	60
13	TE 130/100	24,55	60
16	TE 160/100	25,20	60
25	TE 250/100	27,18	60

Schlüter®-TREP-E V4A

Edelstahl V4A, R 10 V 6

H (mm)	L = 2,50 m Art.-Nr.	CHF / m	KV (St.)
8	TE 80/V4A	24,44	60
11	TE 110/V4A	25,18	60
13	TE 130/V4A	25,83	60
16	TE 160/V4A	26,39	60

Schlüter®-TREP-E V4A

Edelstahl V4A, R 10 V 6

H (mm)	L = 1,50 m Art.-Nr.	CHF / m	KV (St.)
8	TE 80/150/V4A	24,44	60
11	TE 110/150/V4A	25,18	60
13	TE 130/150/V4A	25,83	60
16	TE 160/150/V4A	26,39	60

Schlüter®-TREP-E V4A

Edelstahl V4A, R 10 V 6

H (mm)	L = 1,00 m Art.-Nr.	CHF / m	KV (St.)
8	TE 80/100/V4A	25,65	60
11	TE 110/100/V4A	26,39	60
13	TE 130/100/V4A	26,91	60
16	TE 160/100/V4A	27,74	60

Endkappe

Schlüter®-TREP-E V4A/EK

Endkappe Edelstahl V4A

Art.-Nr.	CHF / St.	P (St.)
E / TE	2,96	50



TREP-E V4A/EK

Auch für V2A-Profile einsetzbar.

Hinweis:

R 10 V 6 = Klasse der Rutschhemmung nach DIN 51 130
Für 3 m Längen Art.-Nr. „/300“ ergänzen (z. B. TE 80/300).

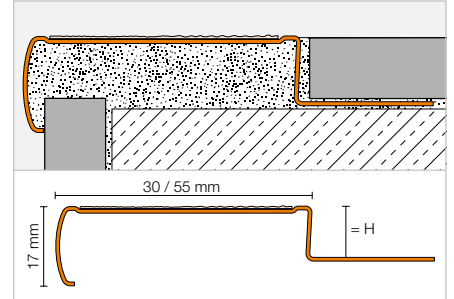


Treppenprofil

Schlüter®-TREP-G/-GL



Schlüter-TREP-G ist ein Treppenprofil aus gebürstetem Edelstahl mit einer eingeklebten rutschhemmenden Auftrittsfläche.
(Produktdatenblatt 3.5)



Schlüter®-TREP-G-B

Edelstahl V2A gebürstet,
breit (55 mm), R 11

H (mm)	L = 2,50 m Art.-Nr.	CHF / m	KV (St.)
9	GB EB 90 ...*	62,49	60
11	GB EB 110 ...*	65,18	60
13	GB EB 130 ...*	67,84	60
15	GB EB 150 ...*	70,97	60
L = 1,50 m			
9	GB EB 90 ...*/150	62,49	60
11	GB EB 110 ...*/150	65,18	60
13	GB EB 130 ...*/150	67,84	60
15	GB EB 150 ...*/150	70,97	60
L = 1,00 m			
9	GB EB 90 ...*/100	63,83	60
11	GB EB 110 ...*/100	66,51	60
13	GB EB 130 ...*/100	69,22	60
15	GB EB 150 ...*/100	74,07	60

Schlüter®-TREP-G-S

Edelstahl V2A gebürstet,
schmal (30 mm), R 11

H (mm)	L = 2,50 m Art.-Nr.	CHF / m	KV (St.)
9	GS EB 90 ...*	49,98	60
11	GS EB 110 ...*	52,67	60
13	GS EB 130 ...*	55,79	60
15	GS EB 150 ...*	58,03	60
L = 1,50 m			
9	GS EB 90 ...*/150	49,98	60
11	GS EB 110 ...*/150	52,67	60
13	GS EB 130 ...*/150	55,79	60
15	GS EB 150 ...*/150	58,03	60
L = 1,00 m			
9	GS EB 90 ...*/100	51,33	60
11	GS EB 110 ...*/100	54,04	60
13	GS EB 130 ...*/100	57,15	60
15	GS EB 150 ...*/100	59,38	60

Zubehör für TREP-G-B

Schlüter®-TREP-G-B/EK

Endkappe, breit

Art.-Nr.	CHF / St.	P (St.)
E/GB EB	3,74	50

Schlüter®-TREP-G-B/KB

Ersatzteil:
Selbstklebendes Band, breit, R 11

44 mm x 18,3 m Art.-Nr.	CHF / m	P (Rolle)
GB KB 183 ...*	11,75	60

Schlüter®-TREP-GL-B/KB

Ersatzteil:
Selbstklebendes Band, breit, R 10

44 mm x 6 m Art.-Nr.	CHF / m	P (Rolle)
GLB KB 60 ...*	13,22	60

Schlüter®-TREP-GL-B

Edelstahl V2A gebürstet,
breit (55 mm), R 10

H (mm)	L = 2,50 m Art.-Nr.	CHF / m	KV (St.)
9	GLB EB 90 ...*	62,49	60
11	GLB EB 110 ...*	65,18	60
13	GLB EB 130 ...*	67,84	60
15	GLB EB 150 ...*	70,97	60
L = 1,50 m			
9	GLB EB 90 ...*/150	62,49	60
11	GLB EB 110 ...*/150	65,18	60
13	GLB EB 130 ...*/150	67,84	60
15	GLB EB 150 ...*/150	70,97	60
L = 1,00 m			
9	GLB EB 90 ...*/100	63,83	60
11	GLB EB 110 ...*/100	66,51	60
13	GLB EB 130 ...*/100	69,22	60
15	GLB EB 150 ...*/100	74,07	60

Schlüter®-TREP-GL-S

Edelstahl V2A gebürstet,
schmal (30 mm), R 10

H (mm)	L = 2,50 m Art.-Nr.	CHF / m	KV (St.)
9	GLS EB 90 ...*	49,98	60
11	GLS EB 110 ...*	52,67	60
13	GLS EB 130 ...*	55,79	60
15	GLS EB 150 ...*	58,03	60
L = 1,50 m			
9	GLS EB 90 ...*/150	49,98	60
11	GLS EB 110 ...*/150	52,67	60
13	GLS EB 130 ...*/150	55,79	60
15	GLS EB 150 ...*/150	58,03	60
L = 1,00 m			
9	GLS EB 90 ...*/100	51,33	60
11	GLS EB 110 ...*/100	54,04	60
13	GLS EB 130 ...*/100	57,15	60
15	GLS EB 150 ...*/100	59,38	60

Zubehör für TREP-G-S

Schlüter®-TREP-G-S/EK

Endkappe, schmal

Art.-Nr.	CHF / St.	P (St.)
E/GS EB	3,30	50

Schlüter®-TREP-G-S/KB

Ersatzteil:
Selbstklebendes Band, schmal, R 11

19 mm x 18,3 m Art.-Nr.	CHF / m	P (Rolle)
GS KB 183 ...*	7,83	60

Schlüter®-TREP-GL-S/KB

Ersatzteil:
Selbstklebendes Band, schmal, R 10

19 mm x 6 m Art.-Nr.	CHF / m	P (Rolle)
GLS KB 60 ...*	9,21	60

Hinweis:

R 10 / R 11 = Klasse der Rutschhemmung nach DIN 51 130

Art.-Nr. um Farbe ergänzen (z. B. GLS KB 60 T)



* Farben: GS - T



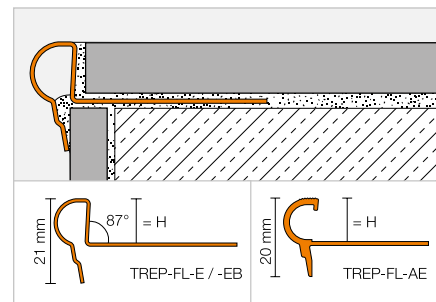
Treppenprofil

Schlüter®-TREP-FL



Schlüter-TREP-FL ist ein in Florentinerform gestaltetes Treppenprofil aus Aluminium mit spezieller rutschhemmender Profilierung oder Edelstahl zur sicheren und optisch ansprechenden Ausgestaltung von Stufenkanten. Es lässt sich in Treppen, die mit Fliesen oder Natursteinplatten belegt werden, einarbeiten.

(Produktdatenblatt 3.4)



Schlüter®-TREP-FL-AE

Alu natur matt eloxiert

H (mm)	L = 2,50 m Art.-Nr.	CHF / m	KV (St.)
9	FL 90 AE	19,07	60
11	FL 110 AE	19,07	60
12,5	FL 125 AE	19,07	60
L = 1,50 m			
9	FL 90 AE/150	19,07	60
11	FL 110 AE/150	19,07	60
12,5	FL 125 AE/150	19,07	60
L = 1,00 m			
9	FL 90 AE/100	19,97	60
11	FL 110 AE/100	19,97	60
12,5	FL 125 AE/100	19,97	60

Schlüter®-TREP-FL-E

Edelstahl V2A

H (mm)	L = 2,50 m Art.-Nr.	CHF / m	KV (St.)
9	FL 90 E	25,65	60
11	FL 110 E	25,65	60
12,5	FL 125 E	25,65	60
L = 1,50 m			
9	FL 90 E/150	25,65	60
11	FL 110 E/150	25,65	60
12,5	FL 125 E/150	25,65	60
L = 1,00 m			
9	FL 90 E/100	26,56	60
11	FL 110 E/100	26,56	60
12,5	FL 125 E/100	26,56	60

Schlüter®-TREP-FL-EB

Edelstahl V2A gebürstet

H (mm)	L = 2,50 m Art.-Nr.	CHF / m	KV (St.)
9	FL 90 EB	32,08	60
11	FL 110 EB	32,08	60
12,5	FL 125 EB	32,08	60
L = 1,50 m			
9	FL 90 EB/150	32,08	60
11	FL 110 EB/150	32,08	60
12,5	FL 125 EB/150	32,08	60
L = 1,00 m			
9	FL 90 EB/100	33,18	60
11	FL 110 EB/100	33,18	60
12,5	FL 125 EB/100	33,18	60

Für 3 m Längen Art.-Nr. „/300“ ergänzen (z. B. FL 90 AE/300).

Endkappe

Schlüter®-TREP-FL-AE/EK

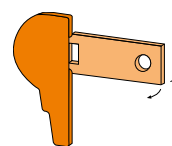
Endkappe Alu natur matt eloxiert

Art.-Nr.	CHF / St.	P (St.)
E / FL AE	2,89	50

Schlüter®-TREP-FL-EB/EK*

Endkappe Edelstahl V2A gebürstet

Art.-Nr.	CHF / St.	P (St.)
E / FL EB	2,96	50



* Für Schlüter-TREP-FL-E und -EB einsetzbar.

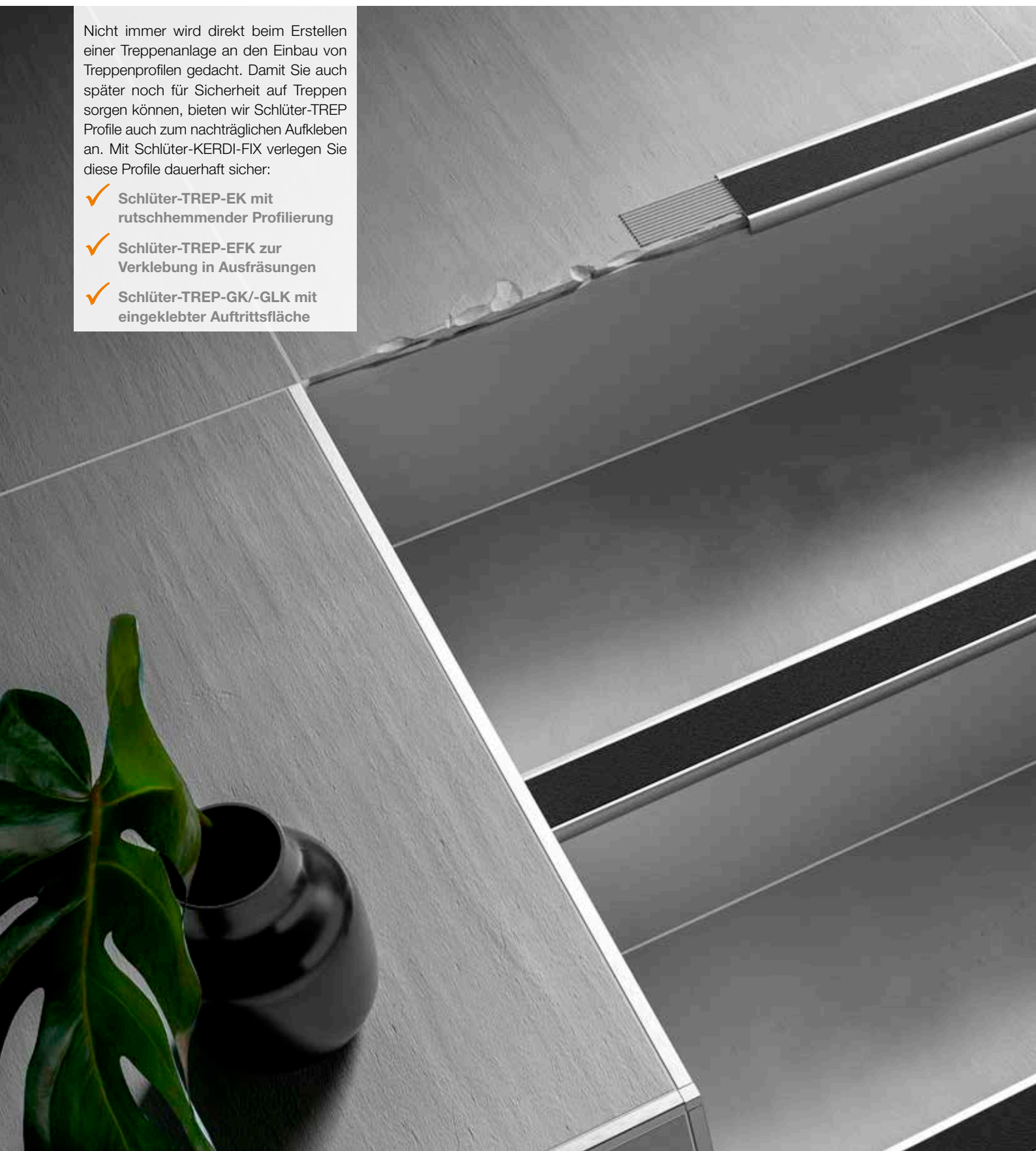


Schlüter®-TREP

Sicherheit ist nachrüstbar

Nicht immer wird direkt beim Erstellen einer Treppenanlage an den Einbau von Treppenprofilen gedacht. Damit Sie auch später noch für Sicherheit auf Treppen sorgen können, bieten wir Schlüter-TREP Profile auch zum nachträglichen Aufkleben an. Mit Schlüter-KERDI-FIX verlegen Sie diese Profile dauerhaft sicher:

- ✓ Schlüter-TREP-EK mit rutschhemmender Profilierung
- ✓ Schlüter-TREP-EFK zur Verklebung in Ausfräsungen
- ✓ Schlüter-TREP-GK/-GLK mit eingeklebter Auftrittsfläche

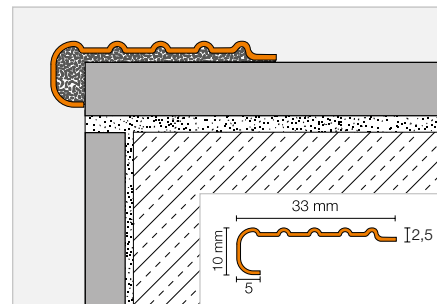


Treppenprofil

Schlüter®-TREP-EK



Schlüter-TREP-EK ist ein Treppenprofil aus Edelstahl mit spezieller rutschhemmender Profilierung zur sicheren und optisch ansprechenden Ausgestaltung von Stufenkanten. Es lässt sich nachträglich auf Stufen aus Fliesen oder Natursteinplatten aufkleben. (Produktdatenblatt 3.3)



Schlüter®-TREP-EK

Edelstahl V2A, R 10 V 6

L = 2,50 m Art.-Nr.	CHF / m	KV (St.)
TEK	20,00	60

Schlüter®-TREP-EK

Edelstahl V2A, R 10 V 6

L = 1,50 m Art.-Nr.	CHF / m	KV (St.)
TEK/150	20,00	60

Schlüter®-TREP-EK

Edelstahl V2A, R 10 V 6

L = 1,00 m Art.-Nr.	CHF / m	KV (St.)
TEK/100	21,06	60

Hinweis:

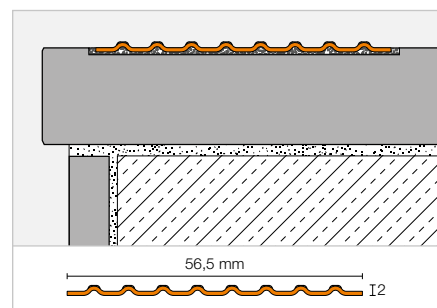
R 10 V 6 = Klasse der Rutschhemmung nach DIN 51 130

Treppenprofil

Schlüter®-TREP-EFK



Schlüter-TREP-EFK ist ein Profil aus Edelstahl mit spezieller rutschhemmender Profilierung zur sicheren und optisch ansprechenden Ausgestaltung von Stufen. Es kann mit Montagekleber in dafür vorgesehene Ausfräsungen oder nachträglich auf Trittstufen angebracht werden. (Produktdatenblatt 3.3)



Schlüter®-TREP-EFK

Edelstahl V4A, R 10 V 6

L = 2,50 m Art.-Nr.	CHF / m	KV (St.)
TEF 56K/V4A	27,81	60

Hinweis:

R 10 V 6 = Klasse der Rutschhemmung nach DIN 51 130

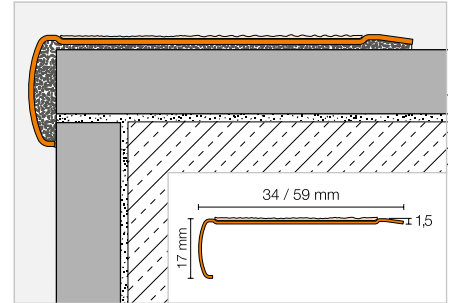


Treppenprofil

Schlüter®-TREP-GK/-GLK



Schlüter-TREP-GK ist ein Treppenprofil aus gebürstetem Edelstahl mit einer eingeklebten rutschhemmenden Auftrittsfläche. Es lässt sich nachträglich auf Stufen aus Fliesen oder Natursteinplatten aufkleben.
(Produktdatenblatt 3.5)



Schlüter®-TREP-GK-B

Edelstahl V2A gebürstet, breit (59 mm), R 11

L = 2,50 m Art.-Nr.	CHF / m	KV (St.)
GB EBK ...*	53,56	60
L = 1,50 m		
GB EBK ...*/150	53,56	60
L = 1,00 m		
GB EBK ...*/100	54,93	60

Schlüter®-TREP-GK-S

Edelstahl V2A gebürstet, schmal (34 mm), R 11

L = 2,50 m Art.-Nr.	CHF / m	KV (St.)
GS EBK ...*	43,75	60
L = 1,50 m		
GS EBK ...*/150	43,75	60
L = 1,00 m		
GS EBK ...*/100	45,07	60

Zubehör für TREP-GK-B

Schlüter®-TREP-G-B/KB

Ersatzteil:
Selbstklebendes Band, breit, R 11

44 mm x 18,3 m Art.-Nr.	CHF / m	P (Rolle)
GB KB 183 ...*	11,75	60

Schlüter®-TREP-GL-B/KB

Ersatzteil:
Selbstklebendes Band, breit, R 10

44 mm x 6 m Art.-Nr.	CHF / m	P (Rolle)
GLB KB 60 ...*	13,22	60

Schlüter®-TREP-GLK-B

Edelstahl V2A gebürstet, breit (59 mm), R 10

L = 2,50 m Art.-Nr.	CHF / m	KV (St.)
GLB EBK ...*	53,56	60
L = 1,50 m		
GLB EBK ...*/150	53,56	60
L = 1,00 m		
GLB EBK ...*/100	54,93	60

Schlüter®-TREP-GLK-S

Edelstahl V2A gebürstet, schmal (34 mm), R 10

L = 2,50 m Art.-Nr.	CHF / m	KV (St.)
GLS EBK ...*	43,75	60
L = 1,50 m		
GLS EBK ...*/150	43,75	60
L = 1,00 m		
GLS EBK ...*/100	45,07	60

Zubehör für TREP-GK-S

Schlüter®-TREP-G-S/KB

Ersatzteil:
Selbstklebendes Band, schmal, R 11

19 mm x 18,3 m Art.-Nr.	CHF / m	P (Rolle)
GS KB 183 ...*	7,83	60

Schlüter®-TREP-GL-S/KB

Ersatzteil:
Selbstklebendes Band, schmal, R 10

19 mm x 6 m Art.-Nr.	CHF / m	P (Rolle)
GLS KB 60 ...*	9,21	60

Hinweis:

R 10 / R 11 = Klasse der Rutschhemmung nach DIN 51 130

Art.-Nr. um Farbe ergänzen (z. B. GLS KB 60 T)



* Farben: GS - T

Eine Übersicht über die Oberflächen und Farben finden Sie ab Seite 342.

Montagekleber

Schlüter®-KERDI-FIX



Schlüter-KERDI-FIX ist ein elastischer Montagekleber auf der Basis eines MS-Polymer. Es eignet sich zum Verkleben von Profilen und Schlüter-KERDI-BOARD sowie zum Abdichten von Anschlüssen von Schlüter-KERDI-Abdichtungsbahnen.
(Produktdatenblatt 8.3)



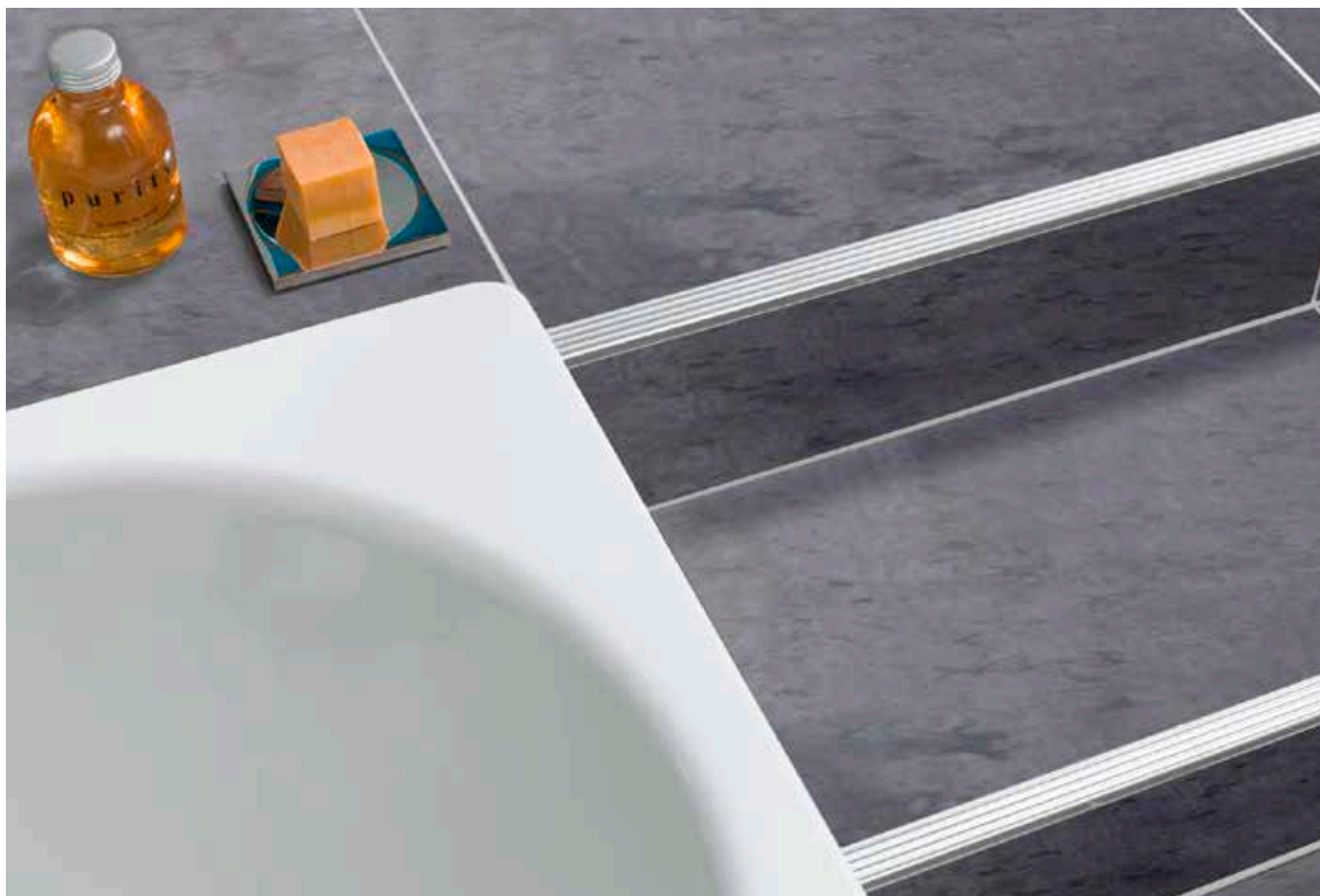
Schlüter®-KERDI-FIX

MS-Polymer

Füllmenge (ml)	Art.-Nr.	CHF / St.	P (St.)
290	KERDIFIX / BW	26,87	12
290	KERDIFIX / G	26,87	12

Farben:

BW = brillantweiß
G = grau





Schlüter-Profile

Bewegungs-, Rand- und Anschlussfugen

Mit den Profilen der Schlüter-DILEX Serie bieten wir wartungsfreie und funktionsgerechte Lösungen für alle relevanten Bewegungsfugen in Fliesenbelägen an. Das Lieferprogramm umfasst Profiltypen für Bauwerksfugen, Feldbegrenzungsfugen, Rand- und Anschlussfugen. Die Profile werden im Zuge der Fliesenverlegung eingearbeitet. Entsprechend der späteren mechanischen oder chemischen Belastung des Belages sind unsere DILEX-Profile in unterschiedlichen Materialausführungen lieferbar.



Bewegungsfugenprofile

Schlüter®-DILEX-EDP	128
Schlüter®-DILEX-KS	129
Schlüter®-DILEX-EKSB	130
Schlüter®-DILEX-AKWS	130
Schlüter®-DILEX-BWB	131
Schlüter®-DILEX-BWS	131
Schlüter®-DILEX-EMP	154
Schlüter®-DILEX-EP	156

Entspannungs- und Zierprofile

Schlüter®-DILEX-EZ 6 + 9	132
Schlüter®-DILEX-EZ 70	156

Bautrennfugenprofile

Schlüter®-DILEX-BT	132
Schlüter®-DILEX-BTO	133
Schlüter®-DILEX-BTS	133
Schlüter®-DILEX-KSBT	134–135
Schlüter®-DILEX-BT/MT	136
Schlüter®-DILEX-BT/OT	136
Schlüter®-RENO-VT	136
Schlüter®-DILEX-BT/VTS	136

Anschlussprofile

Schlüter®-DILEX-KSA	138
Schlüter®-DILEX-BWA	139
Schlüter®-DILEX-AS	139

Eckfugenprofile

Schlüter®-DILEX-EF	140
Schlüter®-DILEX-EKE	140

Randfugenprofile

Schlüter®-DILEX-RF	141
Schlüter®-DILEX-EK	142

Hohlkehlfugenprofile

Schlüter®-DILEX-HK	143
Schlüter®-DILEX-HKW	144
Schlüter®-ECK-KHK	145
Schlüter®-DILEX-HKS	146
Schlüter®-DILEX-EHK	147
Schlüter®-DILEX-HKU	148–149
Schlüter®-DILEX-AHK-TS	150
Schlüter®-DILEX-AHK	151–152
Schlüter®-DILEX-AHKA	152–153

Dehnfugenprofile

Schlüter®-DILEX-MP	155
Schlüter®-DILEX-MOP	155
Schlüter®-DILEX-DFP	157

Zubehör

Schlüter®-DILEX-HVD	157
---------------------	-----

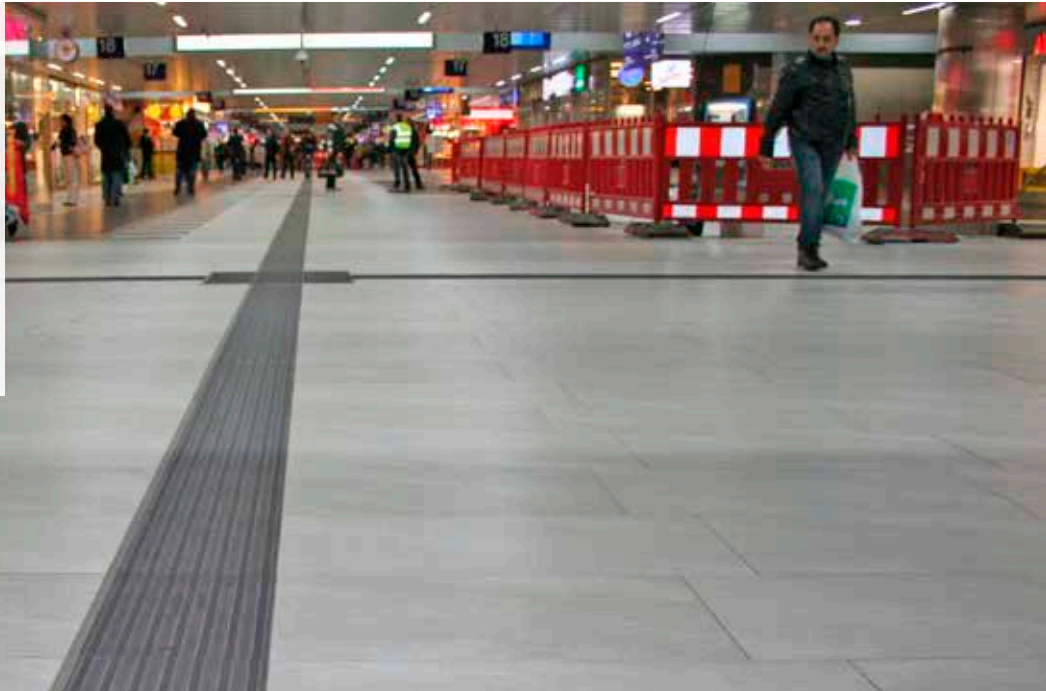


Schlüter[®]-DILEX

Profile für Feldbegrenzungsfugen

Fliesenbeläge sind nach den anerkannten Regeln der Technik in Felder aufzuteilen. Mit Schlüter-DILEX Profilen erledigen Sie das:

- ✓ Dauerhaft wartungsfrei
- ✓ Direkt mit der Verlegung der Fliesen
- ✓ Witterungs- und temperaturbeständig
- ✓ Im Innen- und Außenbereich

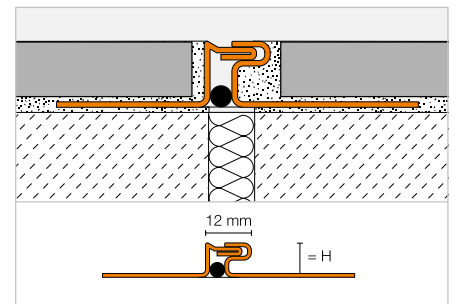


Bewegungsfugenprofil

Schlüter[®]-DILEX-EDP



Schlüter-DILEX-EDP ist ein Bewegungsfugenprofil aus Edelstahl, welches durch eine Nut- und Federverbindung horizontale Bewegungen aufnehmen kann. (Produktdatenblatt 4.16)



Schlüter[®]-DILEX-EDP

Edelstahl V2A

H (mm)	L = 2,50 m Art.-Nr.	CHF / m	KV (St.)
8	EDP 80	44,80	40
9	EDP 90	45,48	40
10	EDP 100	45,89	40
11	EDP 110	46,33	40
12,5	EDP 125	47,12	40
14	EDP 140	47,74	40
16	EDP 160	48,87	40
18,5	EDP 185	50,11	40
21	EDP 210	51,22	40
25	EDP 250	53,30	40
30	EDP 300	55,67	40

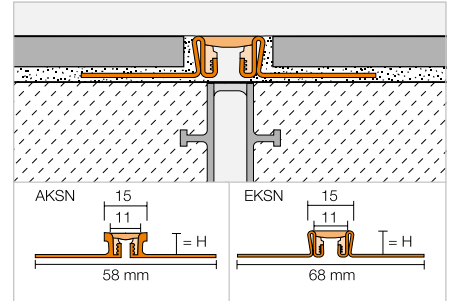
Bewegungsfugenprofil

Schlüter®-DILEX-KS



Schlüter-DILEX-KS ist ein Bewegungsfugenprofil mit Kantenschutz, bestehend aus seitlichen Befestigungsschenkeln aus Aluminium oder Edelstahl, die mit einer auswechselbaren Dehnzone aus weichem Kunststoff verbunden sind.

(Produktdatenblatt 4.8)



Schlüter®-DILEX-AKSN

Aluminium

H (mm)	L = 2,50 m Art.-Nr.	CHF / m	KV (St.)
8	AKSN 80 ...*	23,89	40
10	AKSN 100 ...*	24,63	40
11	AKSN 110 ...*	25,07	40
12,5	AKSN 125 ...*	25,49	40
14	AKSN 140 ...*	26,63	40
16	AKSN 160 ...*	28,59	40

Schlüter®-DILEX-EKSN

Edelstahl V2A

H (mm)	L = 2,50 m Art.-Nr.	CHF / m	KV (St.)
8	EKSN 80 ...*	48,33	40
10	EKSN 100 ...*	48,87	40
11	EKSN 110 ...*	49,34	40
12,5	EKSN 125 ...*	50,43	40
14	EKSN 140 ...*	51,30	40
16	EKSN 160 ...*	52,73	40
18,5	EKSN 185 ...*	54,05	40
21	EKSN 210 ...*	55,48	40
25	EKSN 250 ...*	58,11	40
30	EKSN 300 ...*	60,66	40

Schlüter®-DILEX-EKSN V4A

Edelstahl V4A

H (mm)	L = 2,50 m Art.-Nr.	CHF / m	KV (St.)
8	EKSN 80 ...* / V4A	53,15	40
10	EKSN 100 ...* / V4A	53,78	40
11	EKSN 110 ...* / V4A	54,46	40
12,5	EKSN 125 ...* / V4A	55,48	40
14	EKSN 140 ...* / V4A	56,41	40
16	EKSN 160 ...* / V4A	57,99	40

Zubehör

Schlüter®-DILEX-KS/EL

Ersatzteil: Einlage

L = 2,50 m Art.-Nr.	CHF / m	KV (St.)
KSE / ...*	5,60	40



KS/EL

Schlüter®-DILEX-KS/K

Kreuzeinlage (150 x 150 mm)

Art.-Nr.	CHF / St.	P (St.)
KS EK / ...*	25,09	50

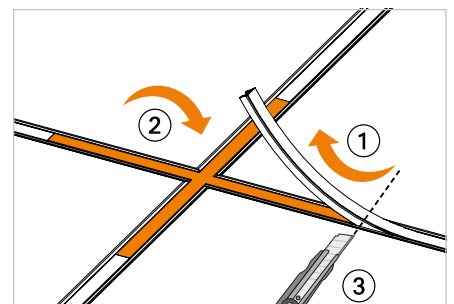
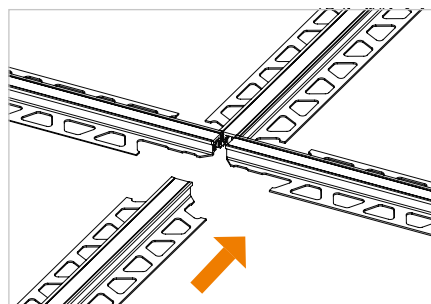
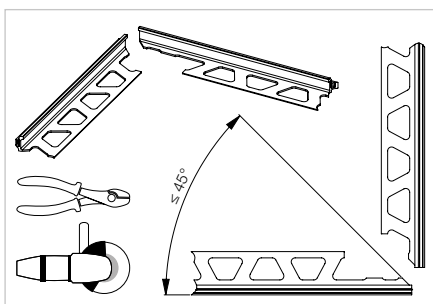


Art.-Nr. um Farbe ergänzen (z. B. KSE / PG)



* Farben: C - DA - FG - G - GS - HB - PG - SG

Eine Übersicht über die Oberflächen und Farben finden Sie ab Seite 342.



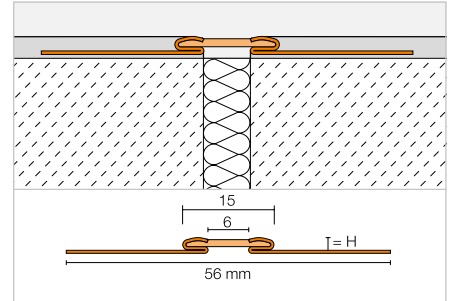


Bewegungsfugenprofil

Schlüter®-DILEX-EKSB



Schlüter-DILEX-EKSB ist ein Bewegungsfugenprofil mit Kantenschutz für Beschichtungen und sonstige dünn-schichtige Bodenbeläge. Es besteht aus seitlichen Befestigungsschenkeln aus Edelstahl, die mit einer nichtauswechselbaren Dehnzone aus weichem Kunststoff verbunden sind. (Produktdatenblatt 4.8)



Schlüter®-DILEX-EKSB

Edelstahl V2A

H (mm)	L = 2,50 m Art.-Nr.	CHF / m	KV (St.)
2,5	EKSB 25 ...*	36,97	40
4,5	EKSB 45 ...*	38,73	40
6	EKSB 60 ...*	40,32	40

Schlüter®-DILEX-EKSB V4A

Edelstahl V4A

H (mm)	L = 2,50 m Art.-Nr.	CHF / m	KV (St.)
2,5	EKSB 25 ...* / V4A	40,68	40
4,5	EKSB 45 ...* / V4A	42,60	40
6	EKSB 60 ...* / V4A	44,34	40

Art.-Nr. um Farbe ergänzen (z. B. EKSB 25 HB / V4A)



* Farben: G - GS - HB - PG

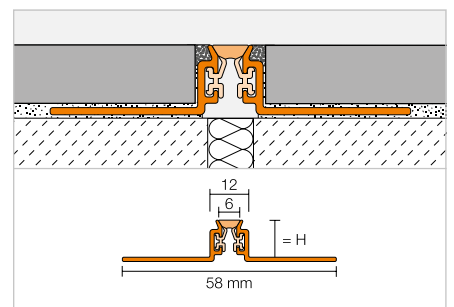
Eine Übersicht über die Oberflächen und Farben finden Sie ab Seite 342.

Bewegungsfugenprofil

Schlüter®-DILEX-AKWS



Schlüter-DILEX-AKWS ist ein Bewegungsfugenprofil mit seitlichen Befestigungsschenkeln aus Aluminium, die mit einer Bewegungszone aus weichem Kunststoff verbunden sind. (Produktdatenblatt 4.18)



Schlüter®-DILEX-AKWS

Aluminium

H (mm)	L = 2,50 m Art.-Nr.	CHF / m	KV (St.)
8	AKWS 80 ...*	22,46	60
9	AKWS 90 ...*	22,92	60
10	AKWS 100 ...*	23,38	60
11	AKWS 110 ...*	23,63	60
12,5	AKWS 125 ...*	24,11	60
14	AKWS 140 ...*	24,53	60
16	AKWS 160 ...*	24,83	60
21	AKWS 210 ...*	25,69	60

Art.-Nr. um Farbe ergänzen (z. B. AKWS 80 PG)



* Farben: G - GS - HB - PG

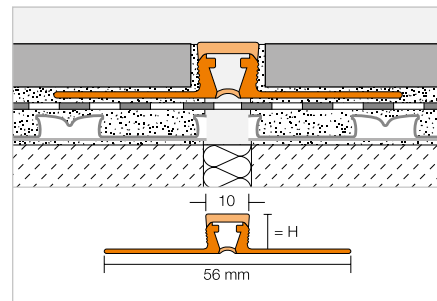
Eine Übersicht über die Oberflächen und Farben finden Sie ab Seite 342.

Bewegungsfugenprofil

Schlüter®-DILEX-BWB



Schlüter-DILEX-BWB ist ein Bewegungsfugenprofil mit Seitenteilen aus Hart-PVC-Regenerat. Die obere Bewegungszone besteht aus weichem Kunststoff und bildet die 10 mm breite Sichtfläche.
(Produktdatenblatt 4.6)



Schlüter®-DILEX-BWB

PVC / CPE

H (mm)	L = 2,50 m Art.-Nr.	CHF / m	KV (St.)
6	BWB 60 ...*	8,35	60
8	BWB 80 ...**	8,51	60
10	BWB 100 ...**	8,69	60
12,5	BWB 125 ...**	9,03	60
15	BWB 150 ...***	10,34	60
20	BWB 200 ...***	11,11	60

Art.-Nr. um Farbe ergänzen (z. B. BWB 60 G)



* Farben: BW - C - DA - FG - G - GS - HB - PG - SG

** Farben: BW - C - DA - FG - G - GS - HB - PG - SG - PG

*** Farben: G

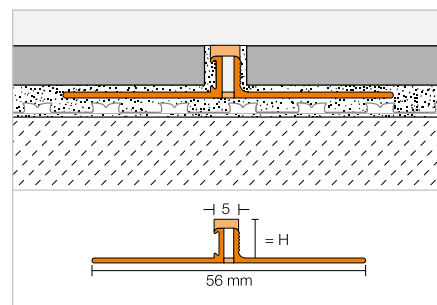
Eine Übersicht über die Oberflächen und Farben finden Sie ab Seite 342.

Bewegungsfugenprofil

Schlüter®-DILEX-BWS



Schlüter-DILEX-BWS ist ein Bewegungsfugenprofil mit Seitenteilen aus Hart-PVC-Regenerat. Die Bewegungszone besteht aus weichem Kunststoff und bildet die 5 mm breite Sichtfläche.
(Produktdatenblatt 4.7)



Schlüter®-DILEX-BWS

PVC / CPE

H (mm)	L = 2,50 m Art.-Nr.	CHF / m	KV (St.)
4,5	BWS 45 ...*	7,69	120
6	BWS 60 ...**	7,69	120
8	BWS 80 ...*	7,69	120
9	BWS 90 ...*	8,15	120
10	BWS 100 ...*	8,15	120
11	BWS 110 ...*	8,15	120
12,5	BWS 125 ...*	8,15	120

Art.-Nr. um Farbe ergänzen (z. B. BWS 45 HB)



* Farben: BW - C - DA - FG - G - GS - HB - PG - SG - SP

** Farben: BW - C - DA - FG - G - GS - HB - PG - SG

Eine Übersicht über die Oberflächen und Farben finden Sie ab Seite 342.

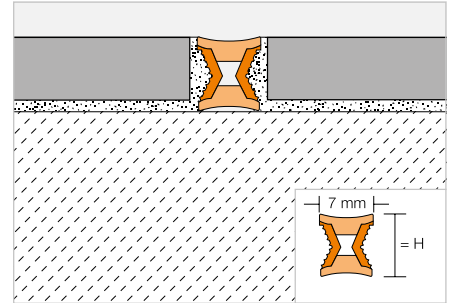


Entspannungs- und Zierprofil

Schlüter®-DILEX-EZ 6 + 9



Schlüter-DILEX-EZ 6 und 9 sind spezielle Entspannungs- und Zierprofile zur dekorativen Gestaltung von Fugen mit zusätzlicher Entspannungsfunktion in Fliesen- und Natursteinbelägen, die im Dünnbett verlegt werden. (Produktdatenblatt 4.1)



Schlüter®-DILEX-EZ 6

PVC

H (mm)	L = 2,50 m Art.-Nr.	CHF / m	KV (St.)
6	EZ C/CG 6	5,77	120
6	EZ M/G 6	5,77	120

Schlüter®-DILEX-EZ 9

PVC

H (mm)	L = 2,50 m Art.-Nr.	CHF / m	KV (St.)
9	EZ C/CG 9	6,36	120
9	EZ M/G 9	6,36	120

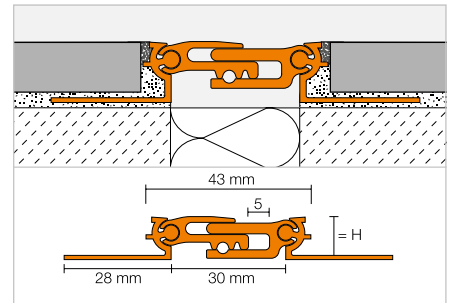
C/CG = Chromeinlage / citrussgelb
M/G = Messingeinlage / grau

Bautrennfugenprofil

Schlüter®-DILEX-BT



Schlüter-DILEX-BT ist ein Bautrennfugenprofil aus Aluminium mit seitlicher Gelenkanbindung des ineinander verschiebbaren Mittelteils. Somit ist eine dreidimensionale Bewegungsaufnahme möglich. (Produktdatenblatt 4.20)



Schlüter®-DILEX-BT-A

Aluminium

H (mm)	L = 2,50 m Art.-Nr.	CHF / m	KV (St.)
8	ABT 80	46,31	40
10	ABT 100	46,92	40
12,5	ABT 125	48,07	40
15	ABT 150	48,53	40
17,5	ABT 175	49,28	40
20	ABT 200	50,76	40

Schlüter®-DILEX-BT-AE

Alu natur matt eloxiert

H (mm)	L = 2,50 m Art.-Nr.	CHF / m	KV (St.)
8	AEBT 80	65,11	40
10	AEBT 100	66,17	40
12,5	AEBT 125	67,48	40
15	AEBT 150	68,54	40
17,5	AEBT 175	69,91	40
20	AEBT 200	73,45	40

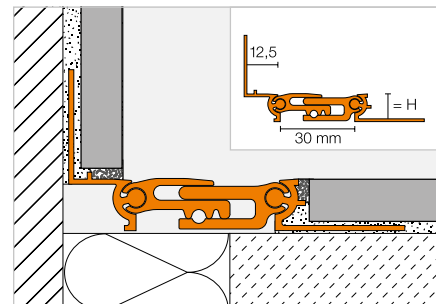
Bautrennfugenprofil

Schlüter®-DILEX-BTO



Schlüter-DILEX-BTO ist ein Bautrennfugenprofil aus Aluminium für Boden-/Wandübergänge. Durch die seitliche Gelenkanbindung des ineinander verschiebbaren Mittelteils ist eine dreidimensionale Bewegungsaufnahme möglich.

(Produktdatenblatt 4.20)



Schlüter®-DILEX-BTO-A

Aluminium

H (mm)	L = 2,50 m Art.-Nr.	CHF / m	KV (St.)
8	ABT 80/0 125	47,46	40
10	ABT 100/0 125	47,79	40
12,5	ABT 125/0 125	48,29	40
15	ABT 150/0 125	48,53	40
17,5	ABT 175/0 125	48,89	40
20	ABT 200/0 125	49,71	40

Schlüter®-DILEX-BTO-AE

Alu natur matt eloxiert

H (mm)	L = 2,50 m Art.-Nr.	CHF / m	KV (St.)
8	AEBT 80/0 125	67,19	40
10	AEBT 100/0 125	67,71	40
12,5	AEBT 125/0 125	68,35	40
15	AEBT 150/0 125	68,89	40
17,5	AEBT 175/0 125	69,64	40
20	AEBT 200/0 125	71,35	40

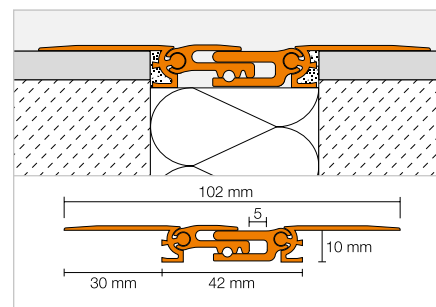
Bautrennfugenprofil

Schlüter®-DILEX-BTS



Schlüter-DILEX-BTS ist ein Bautrennfugenprofil aus Aluminium für den nachträglichen Einbau in fertige Belagsflächen. Durch die seitliche Gelenkanbindung des ineinander verschiebbaren Mittelteils ist eine dreidimensionale Bewegungsaufnahme möglich.

(Produktdatenblatt 4.20)



Schlüter®-DILEX-BTS-A

Aluminium

H (mm)	L = 2,50 m Art.-Nr.	CHF / m	KV (St.)
10	ABTS 100	48,07	60

Schlüter®-DILEX-BTS-AE

Alu natur matt eloxiert

H (mm)	L = 2,50 m Art.-Nr.	CHF / m	KV (St.)
10	AEBTS 100	67,48	60



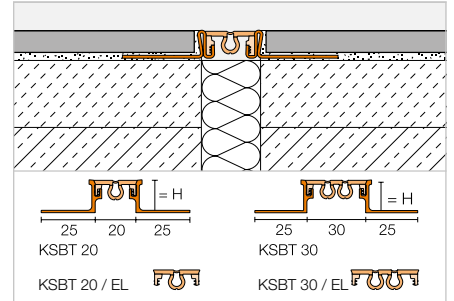
Bautrennfugenprofil

Schlüter®-DILEX-KSBT



Schlüter-DILEX-KSBT ist ein Bautrennfugenprofil mit Kantenschutz, bestehend aus seitlichen Befestigungsschenkeln aus Aluminium oder Edelstahl, die mit einer 20 oder 30 mm breiten Bewegungszone aus weichem Kunststoff verbunden sind.

(Produktdatenblatt 4.19)



Schlüter®-DILEX-AKSBT 20

Aluminium

H (mm)	L = 2,50 m Art.-Nr.	CHF / m	KV (St.)
8	AKS 80 BT 20 ...*	26,38	40
10	AKS 100 BT 20 ...*	27,10	40
11	AKS 110 BT 20 ...*	27,47	40
12,5	AKS 125 BT 20 ...*	27,97	40
14	AKS 140 BT 20 ...*	29,12	40

Schlüter®-DILEX-EKSBT 20

Edelstahl V2A

H (mm)	L = 2,50 m Art.-Nr.	CHF / m	KV (St.)
8	KS V2A 80 BT 20 ...*	50,86	40
10	KS V2A 100 BT 20 ...*	51,38	40
11	KS V2A 110 BT 20 ...*	52,43	40
12,5	KS V2A 125 BT 20 ...*	52,90	40
14	KS V2A 140 BT 20 ...*	53,84	40
16	KS V2A 160 BT 20 ...*	55,24	40
18,5	KS V2A 185 BT 20 ...*	56,57	40
21	KS V2A 210 BT 20 ...*	58,00	40
25	KS V2A 250 BT 20 ...*	60,66	40
30	KS V2A 300 BT 20 ...*	63,17	40

Schlüter®-DILEX-EKSBT 20 V4A

Edelstahl V4A

H (mm)	L = 2,50 m Art.-Nr.	CHF / m	KV (St.)
8	KS V4A 80 BT 20 ...*	55,93	40
10	KS V4A 100 BT 20 ...*	56,57	40
11	KS V4A 110 BT 20 ...*	57,39	40
12,5	KS V4A 125 BT 20 ...*	58,23	40
14	KS V4A 140 BT 20 ...*	59,21	40
16	KS V4A 160 BT 20 ...*	60,77	40

Schlüter®-DILEX-AKSBT 30

Aluminium

H (mm)	L = 2,50 m Art.-Nr.	CHF / m	KV (St.)
8	AKS 80 BT 30 ...*	28,84	40
10	AKS 100 BT 30 ...*	29,56	40
11	AKS 110 BT 30 ...*	30,16	40
12,5	AKS 125 BT 30 ...*	30,41	40
14	AKS 140 BT 30 ...*	31,59	40

Schlüter®-DILEX-EKSBT 30

Edelstahl V2A

H (mm)	L = 2,50 m Art.-Nr.	CHF / m	KV (St.)
8	KS V2A 80 BT 30 ...*	53,43	40
10	KS V2A 100 BT 30 ...*	53,93	40
11	KS V2A 110 BT 30 ...*	54,90	40
12,5	KS V2A 125 BT 30 ...*	55,48	40
14	KS V2A 140 BT 30 ...*	56,36	40
16	KS V2A 160 BT 30 ...*	57,85	40
18,5	KS V2A 185 BT 30 ...*	59,12	40
21	KS V2A 210 BT 30 ...*	60,56	40
25	KS V2A 250 BT 30 ...*	63,17	40
30	KS V2A 300 BT 30 ...*	65,72	40

Schlüter®-DILEX-EKSBT 30 V4A

Edelstahl V4A

H (mm)	L = 2,50 m Art.-Nr.	CHF / m	KV (St.)
8	KS V4A 80 BT 30 ...*	58,72	40
10	KS V4A 100 BT 30 ...*	59,32	40
11	KS V4A 110 BT 30 ...*	60,16	40
12,5	KS V4A 125 BT 30 ...*	61,03	40
14	KS V4A 140 BT 30 ...*	62,02	40
16	KS V4A 160 BT 30 ...*	63,59	40

Art.-Nr. um Farbe ergänzen (z. B. KS V4A 80 BT 30 GS)



* Farben: C - DA - FG - G - GS - HB - SG

Eine Übersicht über die Oberflächen und Farben finden Sie ab Seite 342.

Zubehör für KSBT 20

Schlüter®-DILEX-KSBT 20/K

Kreuzeinlage (200 x 200 mm)

Art.-Nr.	CHF / St.	P (St.)
KSG 20 K / ...*	26,38	50



Schlüter®-DILEX-KSBT 20/EL

Ersatzteil: Einlage

L = 2,50 m Art.-Nr.	CHF / m	KV (St.)
KSG 20 ...*	9,13	40

Zubehör für KSBT 30

Schlüter®-DILEX-KSBT 30/K

Kreuzeinlage (200 x 200 mm)

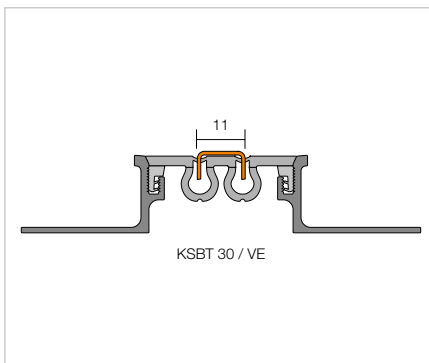
Art.-Nr.	CHF / St.	P (St.)
KSG 30 K / ...*	27,10	50



Schlüter®-DILEX-KSBT 30/VE

Einleger Edelstahl V2A gebürstet

L = 2,50 m Art.-Nr.	CHF / m	KV (St.)
KSBT VE	21,76	40



Schlüter®-DILEX-KSBT 30/EL

Ersatzteil: Einlage

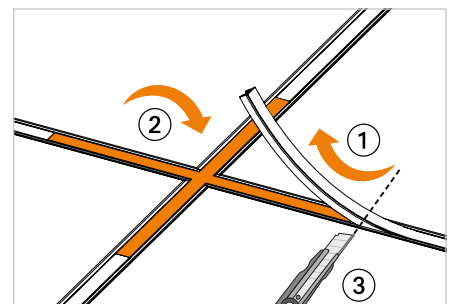
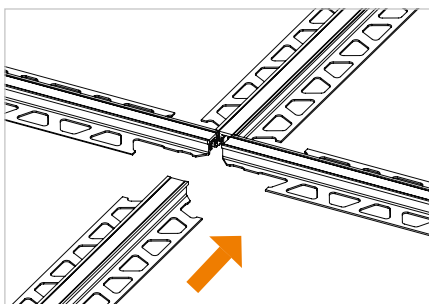
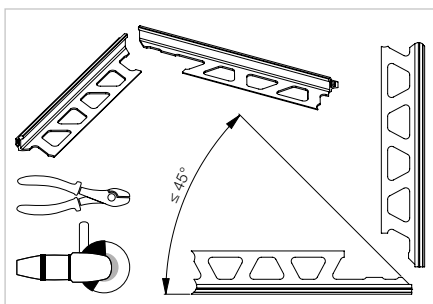
L = 2,50 m Art.-Nr.	CHF / m	KV (St.)
KSG 30 ...*	10,71	40

Art.-Nr. um Farbe ergänzen (z. B. KSG 30 GS)



* Farben: C - DA - FG - G - GS - HB - SG

Eine Übersicht über die Oberflächen und Farben finden Sie ab Seite 342.





Bautrennfugenprofil

Schlüter®-DILEX-BT/MT

Schlüter-DILEX-BT/MT ist das Mittelteil der Bautrennfuge und kann beliebig mit Schlüter-DILEX-BT/OT oder -RENO-VT in jeder Abmessung kombiniert werden.
(Produktdatenblatt 4.20)

Schlüter®-DILEX-BT-A/MT

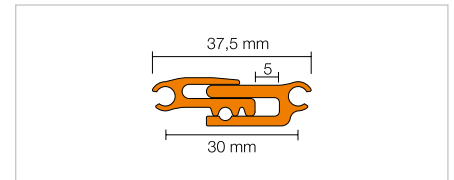
Mittelteil
Aluminium

B (mm)	L = 2,50 m Art.-Nr.	CHF / m	KV (St.)
37,5	ABT 30 MT	25,32	60

Schlüter®-DILEX-BT-AE/MT

Mittelteil
Alu natur matt eloxiert

B (mm)	L = 2,50 m Art.-Nr.	CHF / m	KV (St.)
37,5	AEBT 30 MT	37,19	60



Schlüter®-DILEX-BT/OT

Schlüter-DILEX-BT/OT ist das Trägerprofil Wand der Bautrennfuge und kann beliebig mit Schlüter-DILEX-BT/MT und -RENO-VT in jeder Abmessung kombiniert werden.
(Produktdatenblatt 4.20)

Schlüter®-DILEX-BT-A/OT

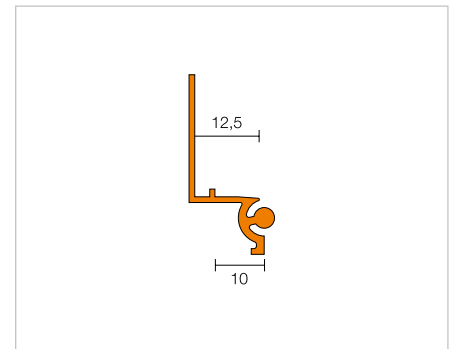
Trägerprofil Wand
Aluminium

H (mm)	L = 2,50 m Art.-Nr.	CHF / m	KV (St.)
12,5	ABTO 125	9,48	60

Schlüter®-DILEX-BT-AE/OT

Trägerprofil Wand
Alu natur matt eloxiert

H (mm)	L = 2,50 m Art.-Nr.	CHF / m	KV (St.)
12,5	AEBTO 125	13,16	60



Schlüter®-RENO-VT

Schlüter-RENO-VT ist das Trägerprofil Boden der Bautrennfuge und kann beliebig mit Schlüter-DILEX-BT/MT und -BT/OT kombiniert werden.
(Produktdatenblatt 1.7)

Schlüter®-RENO-AVT

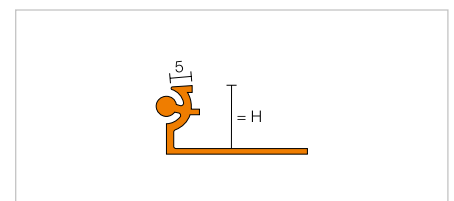
Trägerprofil Boden
Aluminium

H (mm)	L = 2,50 m Art.-Nr.	CHF / m	KV (St.)
8	AVT 80	8,55	60
10	AVT 100	9,05	60
12,5	AVT 125	9,48	60
15	AVT 150	9,76	60
17,5	AVT 175	10,17	60
20	AVT 200	10,93	60

Schlüter®-RENO-AEVT

Trägerprofil Boden
Alu natur matt eloxiert

H (mm)	L = 2,50 m Art.-Nr.	CHF / m	KV (St.)
8	AEVT 80	11,44	60
10	AEVT 100	12,01	60
12,5	AEVT 125	12,63	60
15	AEVT 150	13,30	60
17,5	AEVT 175	13,93	60
20	AEVT 200	15,75	60



Hinweis:

Das Profil VT wird auch bei der Profilsérie Schlüter-RENO-V als variables Trägerprofil eingesetzt (siehe Seite 47).

Schlüter®-DILEX-BT/VTS

Schlüter-DILEX-BT/VTS ist das Trägerprofil Sanierung der Bautrennfuge und kann mit Schlüter-DILEX-BT/MT kombiniert werden.
(Produktdatenblatt 4.20)

Schlüter®-DILEX-BT-A/VTS

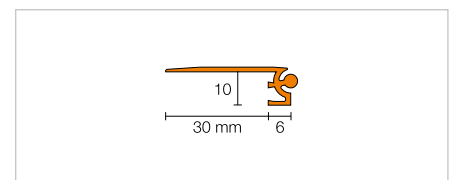
Trägerprofil Sanierung
Aluminium

H (mm)	L = 2,50 m Art.-Nr.	CHF / m	KV (St.)
10	AVTS 100	9,48	60

Schlüter®-DILEX-BT-AE/VTS

Trägerprofil Sanierung
Alu natur matt eloxiert

H (mm)	L = 2,50 m Art.-Nr.	CHF / m	KV (St.)
10	AEVTS 100	12,63	60



Schlüter Rand- und Anschlussfugen

Eine saubere Lösung

Die saubere Ausgestaltung von Randfugen und Anschlussfugen ist eine anspruchsvolle Aufgabe. Schließlich gilt es, eine Einspannung des Belages zu verhindern und Schallbrücken zu vermeiden. Dazu bietet Schlüter-Systems Ihnen Profile:

- ✓ In unterschiedlichen Materialien
- ✓ Mit unterschiedlichen Bewegungsaufnahmen
- ✓ Mit auswechselbaren Bewegungszonen
- ✓ Mit und ohne Hohlkehle
- ✓ Langlebig und wartungsfrei





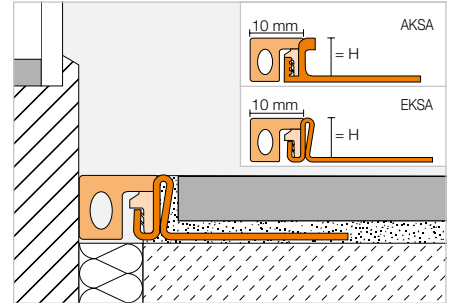
Anschlussprofil

Schlüter®-DILEX-KSA



Schlüter-DILEX-KSA ist ein Anschlussprofil mit Kantenschutz, bestehend aus einem seitlichen Befestigungsschenkel aus Aluminium oder Edelstahl, der mit einer auswechselbaren Dehnzone aus weichem Kunststoff verbunden ist. Es dient zum Anschluss von Belagsflächen an feste Einbauteile wie z. B. Fensterelemente.

(Produktdatenblatt 4.8)



Schlüter®-DILEX-AKSA

Aluminium

H (mm)	L = 2,50 m Art.-Nr.	CHF / m	KV (St.)
8	AKSA 80 ...*	14,29	40
10	AKSA 100 ...*	14,80	40
11	AKSA 110 ...*	15,05	40
12,5	AKSA 125 ...*	15,32	40
14	AKSA 140 ...*	16,03	40

Schlüter®-DILEX-EKSA

Edelstahl V2A

H (mm)	L = 2,50 m Art.-Nr.	CHF / m	KV (St.)
8	EKSA 80 ...*	28,99	40
10	EKSA 100 ...*	29,27	40
11	EKSA 110 ...*	29,77	40
12,5	EKSA 125 ...*	30,23	40
14	EKSA 140 ...*	30,84	40
16	EKSA 160 ...*	31,63	40
18,5	EKSA 185 ...*	32,41	40
21	EKSA 210 ...*	33,26	40
25	EKSA 250 ...*	34,88	40
30	EKSA 300 ...*	36,38	40

Schlüter®-DILEX-EKSA V4A

Edelstahl V4A

H (mm)	L = 2,50 m Art.-Nr.	CHF / m	KV (St.)
8	EKSA 80 ...* / V4A	31,93	40
10	EKSA 100 ...* / V4A	32,27	40
11	EKSA 110 ...* / V4A	32,78	40
12,5	EKSA 125 ...* / V4A	33,26	40
14	EKSA 140 ...* / V4A	33,84	40
16	EKSA 160 ...* / V4A	34,81	40

Zubehör

Schlüter®-DILEX-KSA/EL

Ersatzteil: Einlage

L = 2,50 m Art.-Nr.	CHF / m	KV (St.)
KSAE / ...*	5,60	40



KS/EL

Art.-Nr. um Farbe ergänzen (z. B. KSAE / GS)



* Farben: G - GS - HB - PG

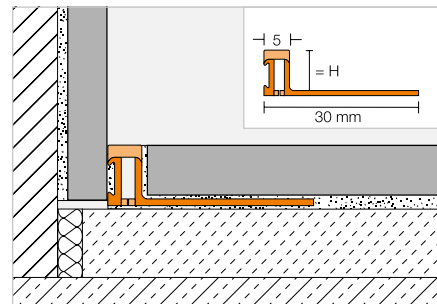
Eine Übersicht über die Oberflächen und Farben finden Sie ab Seite 342.

Anschlussprofil

Schlüter®-DILEX-BWA



Schlüter-DILEX-BWA ist ein flexibles Anschlussprofil aus Kunststoff für Anschlussfugen von Fliesenbelägen zu bestehenden Belagsflächen oder Einbauteilen wie z. B. Tüorzargen und Fensterelementen.
(Produktdatenblatt 4.9)



Schlüter®-DILEX-BWA

PVC / CPE

H (mm)	L = 2,50 m Art.-Nr.	CHF / m	KV (St.)
4,5	BWA 45 ...*	7,62	120
6	BWA 60 ...*	7,69	120
8	BWA 80 ...*	7,79	120
10	BWA 100 ...*	8,01	120
12,5	BWA 125 ...*	8,25	120

Art.-Nr. um Farbe ergänzen (z. B. BWA 45 G)



* Farben: BW - C - DA - FG - G - GS - HB - PG - SG

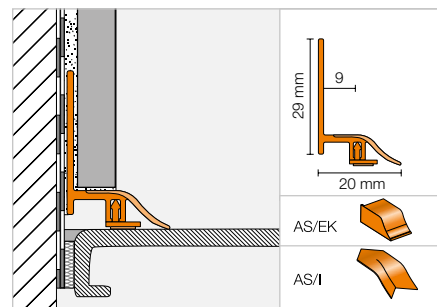
Eine Übersicht über die Oberflächen und Farben finden Sie ab Seite 342.

Anschlussprofil

Schlüter®-DILEX-AS



Schlüter-DILEX-AS ist ein flexibles Anschlussprofil an Einbauteile wie z. B. Duschtassen, Tür- und Fensterrahmen.
(Produktdatenblatt 4.10)



Schlüter®-DILEX-AS

PVC

L = 2,50 m Art.-Nr.	CHF / m	KV (St.)
AS 20 BW	11,17	90

Ecke | Endkappe

Schlüter®-DILEX-AS/I

Innenecke 90°

Art.-Nr.	CHF / St.	P (St.)
I / AS 20 BW	1,70	10

Schlüter®-DILEX-AS/EK

Endkappe

Art.-Nr.	CHF / Set	P (Set)
EK / AS 20 BW	3,37	10

Set = 1 x links, 1 x rechts

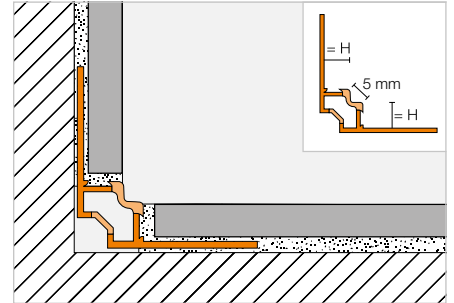


Eckfugenprofil

Schlüter®-DILEX-EF



Schlüter-DILEX-EF ist ein flexibles einteiliges Eckprofil aus Hart-/Weich-Kunststoff für Wandinnenecken oder für den Boden-/Wandanschluss, welches bei nichtschwimmenden Belagsaufbauten eingesetzt werden kann. (Produktdatenblatt 4.13)



Schlüter®-DILEX-EF

PVC / CPE

H (mm)	L = 2,50 m Art.-Nr.	CHF / m	KV (St.)
8	EF 80 ...*	8,30	60
10	EF 100 ...*	8,30	60
12,5	EF 125 ...*	8,30	60
15	EF 150 ...*	8,30	60

Art.-Nr. um Farbe ergänzen (z. B. EF 80 G)



* Farben: BW - G - HB - PG - SP

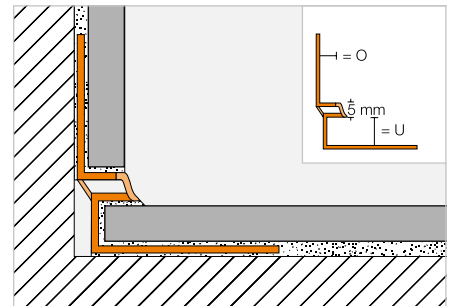
Eine Übersicht über die Oberflächen und Farben finden Sie ab Seite 342.

Eckfugenprofil

Schlüter®-DILEX-EKE



Schlüter-DILEX-EKE ist ein flexibles einteiliges Eckprofil aus Hart-/Weich-Kunststoff für Wandinnenecken oder für den Boden-/Wandanschluss. Das Profil verfügt über eine integrierte Fliesenkammer und kann bei nichtschwimmenden Belagsaufbauten eingesetzt werden. (Produktdatenblatt 4.13)



Schlüter®-DILEX-EKE

PVC / CPE, 0 = mm

U (mm)	L = 2,50 m Art.-Nr.	CHF / m	KV (St.)
8	EKE U 8 / 0 7 ...*	8,30	60
9	EKE U 9 / 0 8 ...*	8,30	60
11	EKE U 11 / 0 10 ...*	8,30	60
13	EKE U 13 / 0 12 ...*	8,30	60
15	EKE U 15 / 0 14 ...*	8,30	60

Art.-Nr. um Farbe ergänzen (z. B. EKE U 8 / 0 7 G)



* Farben: BW - G - GS - HB - PG - SP

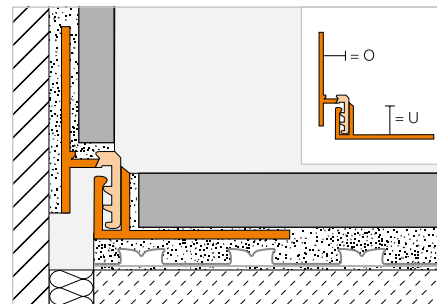
Eine Übersicht über die Oberflächen und Farben finden Sie ab Seite 342.

Randfugenprofil

Schlüter®-DILEX-RF



Schlüter-DILEX-RF ist ein zweiteiliges Profil aus Hart-/Weich-Kunststoff mit einer Nut- und Federverbindung für dauerhaft flexible und wartungsfreie Randfugen als Boden-/Wand- bzw. Sockelanschluss.
(Produktdatenblatt 4.14)



Schlüter®-DILEX-RF

PVC / CPE, O = 8 mm

U (mm)	L = 2,50 m Art.-Nr.	CHF / m	KV (St.)
10	RF U 100 / O 80 ...*	14,29	60
12,5	RF U 125 / O 80 ...*	14,29	60
15	RF U 150 / O 80 ...*	14,29	60
18	RF U 180 / O 80 ...*	14,29	60
22	RF U 220 / O 80 ...*	14,29	60

Schlüter®-DILEX-RF

PVC / CPE, O = 10 mm

U (mm)	L = 2,50 m Art.-Nr.	CHF / m	KV (St.)
10	RF U 100 / O 100 ...*	14,29	60
12,5	RF U 125 / O 100 ...*	14,29	60
15	RF U 150 / O 100 ...*	14,29	60
18	RF U 180 / O 100 ...*	14,29	60
22	RF U 220 / O 100 ...*	14,29	60

Schlüter®-DILEX-RF

PVC / CPE, O = 12,5 mm

U (mm)	L = 2,50 m Art.-Nr.	CHF / m	KV (St.)
10	RF U 100 / O 125 ...*	14,29	60
12,5	RF U 125 / O 125 ...*	14,29	60
15	RF U 150 / O 125 ...*	14,29	60
18	RF U 180 / O 125 ...*	14,29	60
22	RF U 220 / O 125 ...*	14,29	60

Schlüter®-DILEX-RF

PVC / CPE, O = 15 mm

U (mm)	L = 2,50 m Art.-Nr.	CHF / m	KV (St.)
10	RF U 100 / O 150 ...*	14,29	60
12,5	RF U 125 / O 150 ...*	14,29	60
15	RF U 150 / O 150 ...*	14,29	60
18	RF U 180 / O 150 ...*	14,29	60
22	RF U 220 / O 150 ...*	14,29	60

Schlüter®-DILEX-RF

PVC / CPE, O = 18 mm

U (mm)	L = 2,50 m Art.-Nr.	CHF / m	KV (St.)
10	RF U 100 / O 180 ...*	14,29	60
12,5	RF U 125 / O 180 ...*	14,29	60
15	RF U 150 / O 180 ...*	14,29	60
18	RF U 180 / O 180 ...*	14,29	60
22	RF U 220 / O 180 ...*	14,29	60

Art.-Nr. um Farbe ergänzen (z. B. RF U 100 / O 180 PG)



* Farben: G - PG

Eine Übersicht über die Oberflächen und Farben finden Sie ab Seite 342.

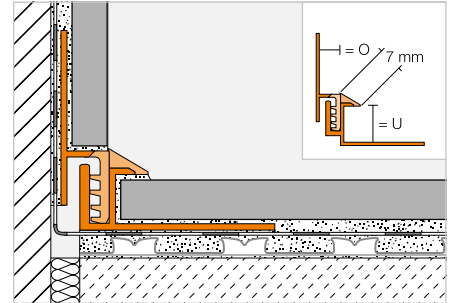


Randfugenprofil

Schlüter®-DILEX-EK



Schlüter-DILEX-EK ist ein zweiteiliges Profil aus Hart-/Weich-Kunststoff mit einer Nut- und Federverbindung und integrierter Fliesenkammer. Es dient zur Herstellung dauerhaft flexibler und wartungsfreier Randfugen als Boden-/Wand- bzw. Sockelanschluss.
(Produktdatenblatt 4.14)



Schlüter®-DILEX-EK

PVC / CPE, O = 7 mm

U (mm)	L = 2,50 m Art.-Nr.	CHF / m	KV (St.)
8	EK U 8 / 0 7 ...*	14,29	60
11	EK U 11 / 0 7 ...*	14,29	60
15	EK U 15 / 0 7 ...**	14,29	60

Schlüter®-DILEX-EK

PVC / CPE, O = 10 mm

U (mm)	L = 2,50 m Art.-Nr.	CHF / m	KV (St.)
8	EK U 8 / 0 10 ...*	14,29	60
11	EK U 11 / 0 10 ...*	14,29	60
15	EK U 15 / 0 10 ...**	14,29	60

Schlüter®-DILEX-EK

PVC / CPE, O = 14 mm

U (mm)	L = 2,50 m Art.-Nr.	CHF / m	KV (St.)
8	EK U 8 / 0 14 G	14,29	60
11	EK U 11 / 0 14 G	14,29	60
15	EK U 15 / 0 14 G	14,29	60

Art.-Nr. um Farbe ergänzen (z. B. EK U 8 / 0 10 G)



* Farben: BW - G - GS - HB - PG

** Farben: G

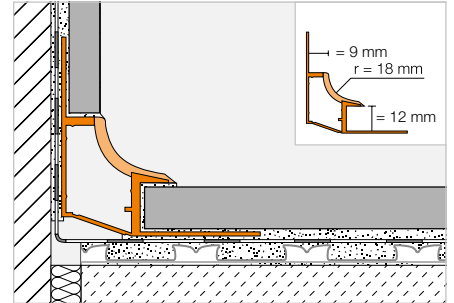
Eine Übersicht über die Oberflächen und Farben finden Sie ab Seite 342.

Hohlkehlprofil

Schlüter®-DILEX-HK



Schlüter-DILEX-HK ist ein Hohlkehlprofil aus hartem PVC-Regenerat mit einer Hohlkehle aus Weich-Kunststoff und integrierter Fliesenkammer für den Wand-/Bodenanschluss. Das Profil erfüllt besondere Anforderungen an Hygiene und Reinigungsmöglichkeiten, wie sie zum Beispiel in der Lebensmittelindustrie oder in Großküchen bestehen. (Produktdatenblatt 4.11)



Schlüter®-DILEX-HK

PVC / CPE, 0 = 9 mm

L = 2,50 m Art.-Nr.	CHF / m	KV (St.)
HK U12 / 09 ...*	15,40	60

Ecke | Endkappe | Verbinder

Schlüter®-DILEX-HK/E

Außenecke 90°

Art.-Nr.	CHF / St.	P (St.)
A / HK / ...*	4,85	50

Schlüter®-DILEX-HK/I

Innenecke 90°

Abgänge	Art.-Nr.	CHF / St.	P (St.)
2	I / HK 2 R18 / ...*	4,85	50
3	I / HK 3 R18 / ...*	4,85	50



I2 = 2 Abgänge



I3 = 3 Abgänge

Schlüter®-DILEX-HK/EK

Endkappe

Art.-Nr.	CHF / St.	P (St.)
ER / HK / G	3,65	50
EL / HK / G	3,65	50

Schlüter®-DILEX-HK/V

Verbinder

Art.-Nr.	CHF / St.	P (St.)
V / HK	2,05	50

ER = rechts / EL = links



Art.-Nr. um Farbe ergänzen (z. B. I / HK 2 R18 / HB)



* Farben: BW - G - HB

Eine Übersicht über die Oberflächen und Farben finden Sie ab Seite 342.

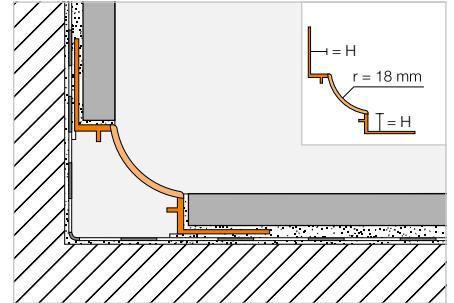


Hohlkehprofil

Schlüter®-DILEX-HKW



Schlüter-DILEX-HKW ist ein Hohlkehprofil aus Hart-Kunststoff für Wandinnenecken und den Wand-/Bodenanschluss, wenn nur geringe Bewegungen auftreten.
(Produktdatenblatt 4.12)



Schlüter®-DILEX-HKW

PVC

H (mm)	L = 2,50 m Art.-Nr.	CHF / m	KV (St.)
7	HKW U 7 / 0 7 ...*	10,75	60
9	HKW U 9 / 0 9 ...*	10,75	60
11	HKW U 11 / 0 11 ...*	10,75	60

Ecke | Endkappe

Schlüter®-DILEX-HKW/E

Außenecke 90°

Art.-Nr.	CHF / St.	P (St.)
A / HKW / ...*	4,85	50

Schlüter®-DILEX-HKW/I

Innenecke 90°

Abgänge	Art.-Nr.	CHF / St.	P (St.)
2	I / HKW 2 R18 / ...*	4,85	50
3	I / HKW 3 R18 / ...*	4,85	50



I2 = 2 Abgänge

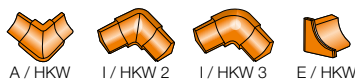


I3 = 3 Abgänge

Schlüter®-DILEX-HKW/EK

Endkappe

Art.-Nr.	CHF / St.	P (St.)
E / HKW / G	3,65	50



Art.-Nr. um Farbe ergänzen (z. B. I / HKW 2 R18 / G)

BW G HB PG

* Farben: BW - G - HB - PG

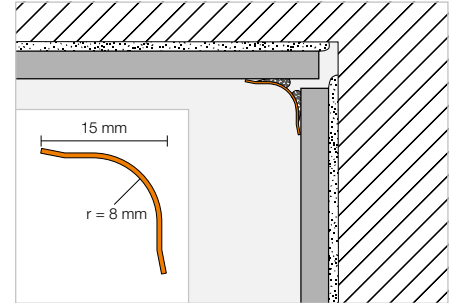
Eine Übersicht über die Oberflächen und Farben finden Sie ab Seite 342.

Hohlkehlprofil

Schlüter®-ECK-KHK



Schlüter-ECK-KHK ist ein als Hohlkehle ausgeprägtes Edelstahl-Eckprofil zum nachträglichen Aufkleben an Innenecken von Fliesen oder anderen Wandbelägen. (Produktdatenblatt 2.7)



Schlüter®-ECK-KHK-E

Edelstahl V2A

B (mm)	L = 3,00 m Art.-Nr.	CHF / m	KV (St.)
15	KHK15 E/300	28,41	60
	L = 2,50 m		
15	KHK15 E	28,41	60
	L = 2,00 m		
15	KHK15 E/200	28,41	60
	L = 1,50 m		
15	KHK15 E/150	28,41	60

Schlüter®-ECK-KHK-EB

Edelstahl V2A gebürstet

B (mm)	L = 3,00 m Art.-Nr.	CHF / m	KV (St.)
15	KHK15 EB/300	36,92	60
	L = 2,50 m		
15	KHK15 EB	36,92	60
	L = 2,00 m		
15	KHK15 EB/200	36,92	60
	L = 1,50 m		
15	KHK15 EB/150	36,92	60

Ecke | Verbinder

Schlüter®-ECK-KHK-E/E

Außenecke 90°
Edelstahl V2A

Art.-Nr.	CHF / St.	P (St.)
E / KHK15 E	9,42	50

Schlüter®-ECK-KHK-EB/E

Außenecke 90°
Edelstahl V2A gebürstet

Art.-Nr.	CHF / St.	P (St.)
E / KHK15 EB	10,34	50

Schlüter®-ECK-KHK-E/I

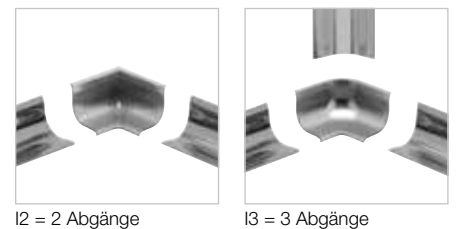
Innenecke 90°
Edelstahl V2A

Art.-Nr.	CHF / St.	P (St.)
I/2 KHK15 E	9,42	50
I/3 KHK15 E	9,42	50

Schlüter®-ECK-KHK-EB/I

Innenecke 90°
Edelstahl V2A gebürstet

Art.-Nr.	CHF / St.	P (St.)
I/2 KHK15 EB	10,34	50
I/3 KHK15 EB	10,34	50



I2 = 2 Abgänge

I3 = 3 Abgänge

Schlüter®-ECK-KHK-E/V

Verbinder Edelstahl V2A

Art.-Nr.	CHF / St.	P (St.)
V / KHK15 E	9,42	50

Schlüter®-ECK-KHK-EB/V

Verbinder Edelstahl V2A gebürstet

Art.-Nr.	CHF / St.	P (St.)
V / KHK15 EB	10,34	50



E / KHK I/2 KHK I/3 KHK V / KHK

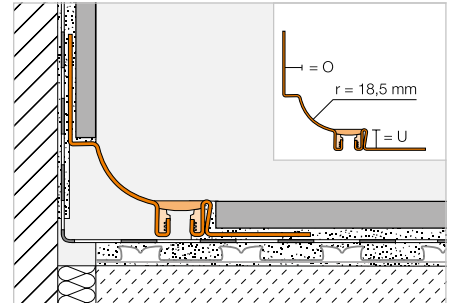


Hohlkehlprofil

Schlüter®-DILEX-HKS



Schlüter-DILEX-HKS ist eine Kombination aus einer Edelstahl-Hohlkehle und einem flexiblen Bewegungsfugenprofil für den Boden-/Wandanschluss von Fliesenbelägen.
(Produktdatenblatt 4.15)



Schlüter®-DILEX-HKS-E

Edelstahl V2A, O = 7 mm

U (mm)	L = 2,50 m Art.-Nr.	CHF / m	KV (St.)
8	HKS V2A U 8 / 0 7 ...*	59,76	40
10	HKS V2A U 10 / 0 7 ...*	60,45	40
12,5	HKS V2A U 12 / 0 7 ...*	61,22	40
14	HKS V2A U 14 / 0 7 ...*	61,53	40
16	HKS V2A U 16 / 0 7 ...*	61,98	40
18	HKS V2A U 18 / 0 7 ...*	62,56	40
21	HKS V2A U 21 / 0 7 ...*	63,17	40
25	HKS V2A U 25 / 0 7 ...*	64,29	40
30	HKS V2A U 30 / 0 7 ...*	65,06	40

Schlüter®-DILEX-HKS-E

Edelstahl V2A, O = 9 mm

U (mm)	L = 2,50 m Art.-Nr.	CHF / m	KV (St.)
8	HKS V2A U 8 / 0 9 ...*	59,76	40
10	HKS V2A U 10 / 0 9 ...*	60,45	40
12,5	HKS V2A U 12 / 0 9 ...*	61,22	40
14	HKS V2A U 14 / 0 9 ...*	61,53	40
16	HKS V2A U 16 / 0 9 ...*	61,98	40
18	HKS V2A U 18 / 0 9 ...*	62,56	40
21	HKS V2A U 21 / 0 9 ...*	63,17	40
25	HKS V2A U 25 / 0 9 ...*	64,29	40
30	HKS V2A U 30 / 0 9 ...*	65,06	40

Schlüter®-DILEX-HKS-E

Edelstahl V2A, O = 11 mm

U (mm)	L = 2,50 m Art.-Nr.	CHF / m	KV (St.)
8	HKS V2A U 8 / 0 11 ...*	59,76	40
10	HKS V2A U 10 / 0 11 ...*	60,45	40
12,5	HKS V2A U 12 / 0 11 ...*	61,22	40
14	HKS V2A U 14 / 0 11 ...*	61,53	40
16	HKS V2A U 16 / 0 11 ...*	61,98	40
18	HKS V2A U 18 / 0 11 ...*	62,56	40
21	HKS V2A U 21 / 0 11 ...*	63,17	40
25	HKS V2A U 25 / 0 11 ...*	64,29	40
30	HKS V2A U 30 / 0 11 ...*	65,06	40

Schlüter®-DILEX-HKS-E V4A

Edelstahl V4A, O = 7 mm

U (mm)	L = 2,50 m Art.-Nr.	CHF / m	KV (St.)
8	HKS V4A U 8 / 0 7 ...*	65,75	40
10	HKS V4A U 10 / 0 7 ...*	66,47	40
12,5	HKS V4A U 12 / 0 7 ...*	67,37	40
14	HKS V4A U 14 / 0 7 ...*	67,69	40
16	HKS V4A U 16 / 0 7 ...*	68,18	40

Schlüter®-DILEX-HKS-E V4A

Edelstahl V4A, O = 9 mm

U (mm)	L = 2,50 m Art.-Nr.	CHF / m	KV (St.)
8	HKS V4A U 8 / 0 9 ...*	65,75	40
10	HKS V4A U 10 / 0 9 ...*	66,47	40
12,5	HKS V4A U 12 / 0 9 ...*	67,37	40
14	HKS V4A U 14 / 0 9 ...*	67,69	40
16	HKS V4A U 16 / 0 9 ...*	68,18	40

Schlüter®-DILEX-HKS-E V4A

Edelstahl V4A, O = 11 mm

U (mm)	L = 2,50 m Art.-Nr.	CHF / m	KV (St.)
8	HKS V4A U 8 / 0 11 ...*	65,75	40
10	HKS V4A U 10 / 0 11 ...*	66,47	40
12,5	HKS V4A U 12 / 0 11 ...*	67,37	40
14	HKS V4A U 14 / 0 11 ...*	67,69	40
16	HKS V4A U 16 / 0 11 ...*	68,18	40

Ecke

Schlüter®-DILEX-HKS-E/E 90°

Vorgeschnittene Ecke 90° Edelstahl V2A

Art.-Nr.	CHF / Set	P (Set)
E90 V2A ...**	51,30	50

Schlüter®-DILEX-HKS-E V4A/E 90°

Vorgeschnittene Ecke 90° Edelstahl V4A

Art.-Nr.	CHF / Set	P (Set)
E90 V4A ...**	51,30	50



Hinweis:

Formteile (Innenecke, Außenecke und Verbinder) siehe Schlüter-DILEX-EHK.

Art.-Nr. um Farbe ergänzen (z. B. HKS V4A U 8 / 0 11 GS)



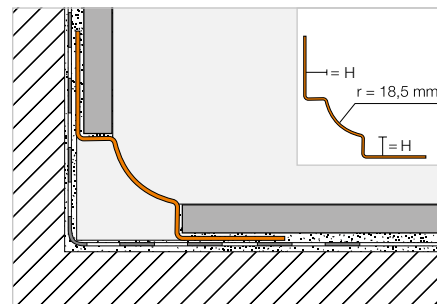
* Art.-Nr. U ... / O ... und Farbe ergänzen (z. B. E90 V2A U 10 / 0 11 G). Farben: G - GS - HB - PG

Eine Übersicht über die Oberflächen und Farben finden Sie ab Seite 342.

Hohlkehprofil

Schlüter®-DILEX-EHK


Schlüter-DILEX-EHK ist ein komplett aus Edelstahl gefertigtes Hohlkehprofil für hygienisch anspruchsvolle Wandinnenecken und Boden-/Wandanschlüsse.
(Produktdatenblatt 4.15)


Schlüter®-DILEX-EHK

Edelstahl V2A

H (mm)	L = 2,50 m Art.-Nr.	CHF / m	KV (St.)
7	EHK U 7 / 0 7	34,02	40
9	EHK U 9 / 0 9	35,02	40
11	EHK U 11 / 0 11	36,06	40

Schlüter®-DILEX-EBHK

Edelstahl V2A gebürstet

H (mm)	L = 2,50 m Art.-Nr.	CHF / m	KV (St.)
7	EBHK U 7 / 0 7	44,24	40
9	EBHK U 9 / 0 9	45,54	40
11	EBHK U 11 / 0 11	46,91	40

Schlüter®-DILEX-EHK V4A

Edelstahl V4A

H (mm)	L = 2,50 m Art.-Nr.	CHF / m	KV (St.)
7	EHK U 7 / 0 7 / V4A	37,42	40
9	EHK U 9 / 0 9 / V4A	38,50	40
11	EHK U 11 / 0 11 / V4A	39,70	40
16	EHK U 16 / 0 16 / V4A	42,19	40

Ecke | Verbinder in Edelstahl V4A

Schlüter®-DILEX-EHK/E

 Außenecke 90°
Edelstahl V4A

Art.-Nr.	CHF / St.	P (St.)
A / EHK 2 R18	9,61	50

Schlüter®-DILEX-EHK/E 135°

 Außenecke 135°
Edelstahl V4A

Art.-Nr.	CHF / St.	P (St.)
E 135 / EHK 2 R18	9,61	50

Schlüter®-DILEX-EHK/V

 Verbinder
Edelstahl V4A

Art.-Nr.	CHF / St.	P (St.)
V / EHK	9,61	50

Schlüter®-DILEX-EHK/I

 Innenecke 90°
Edelstahl V4A

Art.-Nr.	CHF / St.	P (St.)
I / EHK 2 R18	9,61	50
I / EHK 3 R18	9,61	50

Schlüter®-DILEX-EHK/I 135°

 Innenecke 135°
Edelstahl V4A

Art.-Nr.	CHF / St.	P (St.)
I 135 / EHK 2 R18	9,61	50



I2 = 2 Abgänge

I3 = 3 Abgänge

Ecke | Verbinder in Edelstahl V2A gebürstet

Schlüter®-DILEX-EBHK/E

 Außenecke 90°
Edelstahl V2A gebürstet

Art.-Nr.	CHF / St.	P (St.)
A / EBHK 2 R18	12,51	50

Schlüter®-DILEX-EBHK/E 135°

 Außenecke 135°
Edelstahl V2A gebürstet

Art.-Nr.	CHF / St.	P (St.)
E 135 / EB HK 2 R18	12,51	50

Schlüter®-DILEX-EBHK/V

 Verbinder
Edelstahl V2A gebürstet

Art.-Nr.	CHF / St.	P (St.)
V / EBHK	12,51	50

Schlüter®-DILEX-EBHK/I

 Innenecke 90°
Edelstahl V2A gebürstet

Art.-Nr.	CHF / St.	P (St.)
I / EBHK 2 R18	12,51	50
I / EBHK 3 R18	12,51	50

Schlüter®-DILEX-EBHK/I 135°

 Innenecke 135°
Edelstahl V2A gebürstet

Art.-Nr.	CHF / St.	P (St.)
I 135 / EB HK 2 R18	12,51	50

Hinweis:

Die Zubehörteile für Schlüter-DILEX-EHK sind aus V4A und können auch mit V2A-Profilen kombiniert werden (gilt nicht für Edelstahl gebürstet = EBHK). Als Endkappen empfehlen wir Schlüter-DILEX-HKW/EK aus Kunststoff.



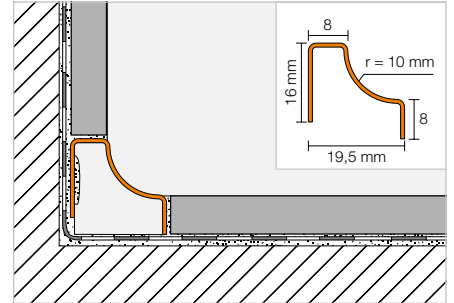


Hohlkehprofil

Schlüter®-DILEX-HKU



Schlüter-DILEX-HKU ist ein komplett aus Edelstahl gefertigtes Hohlkehprofil für hygienisch anspruchsvolle Wandinnenecken und Boden-/Wandanschlüsse. Durch den innenliegenden Befestigungsschenkel kann das Profil variabel für verschiedene Belagstärken verwendet werden.
(Produktdatenblatt 4.22)



Schlüter®-DILEX-HKU 10-E

Edelstahl V2A

L = 2,50 m Art.-Nr.	CHF / m	KV (St.)
HKUR 10 E	32,00	40

Schlüter®-DILEX-HKU 10-EB

Edelstahl V2A gebürstet

L = 2,50 m Art.-Nr.	CHF / m	KV (St.)
HKUR 10 EB	35,08	40

Schlüter®-DILEX-HKU 10-E V4A

Edelstahl V4A

L = 2,50 m Art.-Nr.	CHF / m	KV (St.)
HKUR 10 E / V4A	48,03	40

Ecke | Endkappe | Verbinder in Edelstahl V4A

Schlüter®-DILEX-HKU 10-E/EQ

Außenecke 90°
Edelstahl V4A

Art.-Nr.	CHF / St.	P (St.)
EQ / HKUR 10 E	9,42	50

Schlüter®-DILEX-HKU 10-E 135°

Außenecke 135°
Edelstahl V4A

Art.-Nr.	CHF / St.	P (St.)
E135 / HKUR 10 E	9,42	50

Hinweis:

Die Zubehörteile für Schlüter-DILEX-HKU 10 sind aus V4A und können auch mit V2A-Profilen kombiniert werden (gilt nicht für Edelstahl gebürstet = HKU-EB).

Schlüter®-DILEX-HKU 10-E/I

Innenecke 90°
Edelstahl V4A

Art.-Nr.	CHF / St.	P (St.)
I / HKUR 3 R 10 E	9,42	50

Schlüter®-DILEX-HKU 10-E/I 135°

Innenecke 135°
Edelstahl V4A

Art.-Nr.	CHF / St.	P (St.)
I135 / HKUR 10 E	9,42	50

Schlüter®-DILEX-HKU 10-E/EK

Endkappe Edelstahl V4A

Art.-Nr.	CHF / St.	P (St.)
EK / HKUR 10 E	8,10	50

Schlüter®-DILEX-HKU 10-E/V

Verbinder Edelstahl V4A

Art.-Nr.	CHF / St.	P (St.)
V / HKUR 10 E	9,42	50



Ecke | Endkappe | Verbinder in Edelstahl V2A gebürstet

Schlüter®-DILEX-HKU 10-EB/EQ

Außenecke 90°
Edelstahl V2A gebürstet

Art.-Nr.	CHF / St.	P (St.)
EQ / HKUR 10 EB	10,34	50

Schlüter®-DILEX-HKU 10-EB 135°

Außenecke 135°
Edelstahl V2A gebürstet

Art.-Nr.	CHF / St.	P (St.)
E135 / HKUR 10 EB	10,34	50

Schlüter®-DILEX-HKU 10-EB/I

Innenecke 90°
Edelstahl V2A gebürstet

Art.-Nr.	CHF / St.	P (St.)
I / HKUR 3 R 10 EB	10,34	50

Schlüter®-DILEX-HKU 10-EB/I 135°

Innenecke 135°
Edelstahl V2A gebürstet

Art.-Nr.	CHF / St.	P (St.)
I135 / HKUR 10 EB	10,34	50



Schlüter®-DILEX-HKU 10-EB/EK

Endkappe Edelstahl V2A gebürstet

Art.-Nr.	CHF / St.	P (St.)
EK / HKUR 10 EB	9,57	50

Schlüter®-DILEX-HKU 10-EB/V

Verbinder Edelstahl V2A gebürstet

Art.-Nr.	CHF / St.	P (St.)
V / HKUR 10 EB	10,34	50

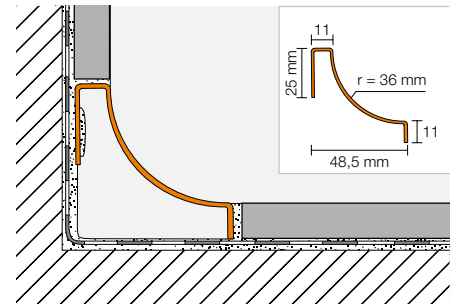


Hohlkehlnprofil

Schlüter®-DILEX-HKU 36-E

Edelstahl V2A

L = 2,50 m Art.-Nr.	CHF / m	KV (St.)
HKUR 36 E	37,85	40



Ecke | Endkappe | Verbinder

Schlüter®-DILEX-HKU 36-E/E

Außenecke 90°
Edelstahl V2A

Art.-Nr.	CHF / St.	P (St.)
E / HKUR 36 E	10,75	50

Schlüter®-DILEX-HKU 36-E/I

Innenecke 90°
Edelstahl V2A

Art.-Nr.	CHF / St.	P (St.)
I / HKUR 3 R 36 10 E	10,75	50

Schlüter®-DILEX-HKU 36-E/V

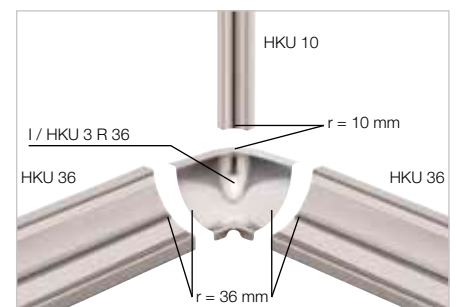
Verbinder Edelstahl V2A

Art.-Nr.	CHF / St.	P (St.)
V / HKUR 36 E	10,75	50

Schlüter®-DILEX-HKU 36/VI

Verbinder innenliegend

Art.-Nr.	CHF / St.	P (St.)
VI / HKUR 36	4,75	50



Schlüter®-DILEX-HKU 36/EK

Endkappe PVC

Art.-Nr.	CHF / St.	P (St.)
EK / HKUR 36 E	4,75	50





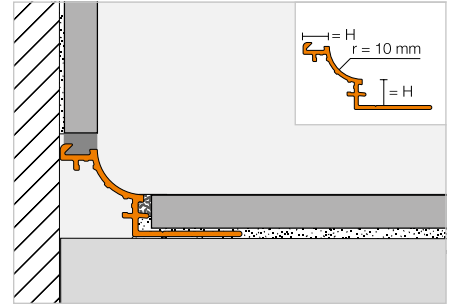
Hohlkehprofil

Schlüter®-DILEX-AHK-TS



Schlüter-DILEX-AHK-TS ist ein Hohlkehprofil aus Aluminium mit einer speziellen TRENDLINE Strukturierung und Textur. Es eignet sich für Wandinnenecken, Küchenarbeitsplatten oder Ablagen, die einen keramischen Belag erhalten. Das Profil kann mit Schlüter-RONDDEC, -JOLLY, -SCHIENE oder -QUADEC Profilen in passenden strukturbeschichteten Oberflächen kombiniert werden.

(Produktdatenblatt 4.21)



Schlüter®-DILEX-AHK-TSI

Alu strukturbeschichtet elfenbein

H (mm)	L = 2,50 m Art.-Nr.	CHF / m	KV (St.)
8	AHK 1S 80 TSI	29,17	40
10	AHK 1S 100 TSI	30,26	40
12,5	AHK 1S 125 TSI	31,37	40

Schlüter®-DILEX-AHK-TSSG

Alu strukturbeschichtet steingrau

H (mm)	L = 2,50 m Art.-Nr.	CHF / m	KV (St.)
8	AHK 1S 80 TSSG	29,17	40
10	AHK 1S 100 TSSG	30,26	40
12,5	AHK 1S 125 TSSG	31,37	40

Schlüter®-DILEX-AHK-TSDA

Alu strukturbeschichtet dunkelanthrazit

H (mm)	L = 2,50 m Art.-Nr.	CHF / m	KV (St.)
8	AHK 1S 80 TSDA	29,17	40
10	AHK 1S 100 TSDA	30,26	40
12,5	AHK 1S 125 TSDA	31,37	40

Ecke | Endkappe | Verbinder

Schlüter®-DILEX-AHK-TS/E

Außenecke 90° (RONDEC-Anschluss)

Art.-Nr.	CHF / St.	P (St.)
E90 / AHK 1S / ...*	30,47	50

Schlüter®-DILEX-AHK-TS/E 90 Q

Außenecke 90° (QUADEC-Anschluss)

Art.-Nr.	CHF / St.	P (St.)
E90 Q / AHK 1S / ...*	30,47	50

Schlüter®-DILEX-AHK-TS/E 135°

Außenecke 135°

Art.-Nr.	CHF / St.	P (St.)
E135 / AHK 1S / ...*	30,47	50

Schlüter®-DILEX-AHK-TS/I

Innenecke 90°

Art.-Nr.	CHF / St.	P (St.)
I90 / AHK 1S / ...*	30,47	50

Schlüter®-DILEX-AHK-TS/I 135°

Innenecke 135°

Art.-Nr.	CHF / St.	P (St.)
I135 / AHK 1S / ...*	30,47	50

Schlüter®-DILEX-AHK-TS/EK

Endkappe

Art.-Nr.	CHF / St.	P (St.)
E / AHK 1S / ...*	19,57	50



Schlüter®-DILEX-AHK/V

Verbinder

Art.-Nr.	CHF / St.	P (St.)
V / AHK	4,75	50

Art.-Nr. um Oberfläche ergänzen (z. B. E / AHK 1S / TSI)

* Oberflächen: TSDA - TSI - TSSG

Eine Übersicht über die Oberflächen und Farben finden Sie ab Seite 342.

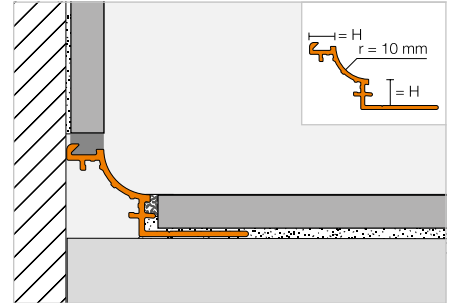


Hohlkehprofil

Schlüter®-DILEX-AHK



Schlüter-DILEX-AHK ist ein aus Aluminium gefertigtes Hohlkehprofil für Wandinnenecken, Küchenarbeitsplatten oder Ablagen, die einen keramischen Belag erhalten. Es ist in verschiedenen eloxierten Oberflächen oder farbig beschichtetem Aluminium erhältlich. (Produktdatenblatt 4.21)



Schlüter®-DILEX-AHK-AE

Alu natur matt eloxiert

H (mm)	L = 2,50 m Art.-Nr.	CHF / m	KV (St.)
8	AHK 1S 80 AE	22,98	40
10	AHK 1S 100 AE	23,83	40
12,5	AHK 1S 125 AE	24,77	40

Schlüter®-DILEX-AHK-ACG

Alu chrom glänzend eloxiert

H (mm)	L = 2,50 m Art.-Nr.	CHF / m	KV (St.)
8	AHK 1S 80 ACG	43,75	40
10	AHK 1S 100 ACG	45,21	40
12,5	AHK 1S 125 ACG	46,30	40

Schlüter®-DILEX-AHK-ACGB

Alu chrom gebürstet eloxiert

H (mm)	L = 2,50 m Art.-Nr.	CHF / m	KV (St.)
8	AHK 1S 80 ACGB	33,75	40
10	AHK 1S 100 ACGB	34,62	40
12,5	AHK 1S 125 ACGB	35,71	40

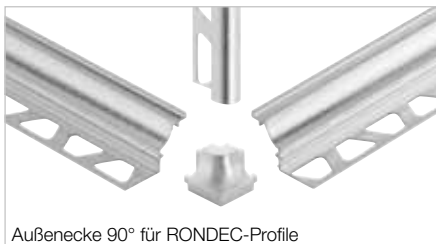
Schlüter®-DILEX-AHK-AC

Alu farbig beschichtet

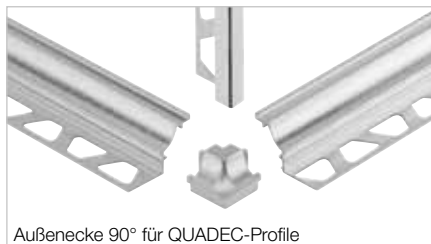
H (mm)	L = 2,50 m Art.-Nr.	CHF / m	KV (St.)
8	AHK 1S 80 ...*	22,49	40
10	AHK 1S 100 ...*	23,64	40
12,5	AHK 1S 125 ...*	24,79	40



Ecke | Endkappe | Verbinder



Außenecke 90° für RONDEC-Profile



Außenecke 90° für QUADDEC-Profile



Schlüter®-DILEX-AHK/E

Außenecke 90° (RONDEC-Anschluss)

Art.-Nr.	CHF / St.	P (St.)
E90 / AHK 1S / ...**	30,47	50

Schlüter®-DILEX-AHK/E 90 Q

Außenecke 90° (QUADDEC-Anschluss)

Art.-Nr.	CHF / St.	P (St.)
E90 Q / AHK 1S / ...**	30,47	50

Schlüter®-DILEX-AHK/E 135°

Außenecke 135°

Art.-Nr.	CHF / St.	P (St.)
E135 / AHK 1S / ...**	30,47	50

Schlüter®-DILEX-AHK-AC/E

Außenecke 90° (RONDEC-Anschluss)

Art.-Nr.	CHF / St.	P (St.)
E90 / AHK 1S / ...*	30,46	50

Schlüter®-DILEX-AHK-AC/E 90 Q

Außenecke 90° (QUADDEC-Anschluss)

Art.-Nr.	CHF / St.	P (St.)
E90 Q / AHK 1S / ...*	30,46	50

Schlüter®-DILEX-AHK-AC/E 135°

Außenecke 135°

Art.-Nr.	CHF / St.	P (St.)
E135 / AHK 1S / ...*	30,46	50

Art.-Nr. um Oberfläche/Farbe ergänzen (z. B. E / AHK 1S / BW)

* Oberflächen/Farben: BW - MBW - MGS

** Oberflächen/Farben: ACG - ACGB - AE

Eine Übersicht über die Oberflächen und Farben finden Sie ab Seite 342.



Schlüter®-DILEX-AHK/I

Innenecke 90°

Art.-Nr.	CHF / St.	P (St.)
I90 / AHK 1S / ...**	30,47	50

Schlüter®-DILEX-AHK-AC/I

Innenecke 90°

Art.-Nr.	CHF / St.	P (St.)
I90 / AHK 1S / ...*	30,46	50

Schlüter®-DILEX-AHK/V

Verbinder

Art.-Nr.	CHF / St.	P (St.)
V / AHK	4,75	50

Schlüter®-DILEX-AHK/I 135°

Innenecke 135°

Art.-Nr.	CHF / St.	P (St.)
I135 / AHK 1S / ...**	30,47	50

Schlüter®-DILEX-AHK-AC/I 135°

Innenecke 135°

Art.-Nr.	CHF / St.	P (St.)
I135 / AHK 1S / ...*	30,46	50

Schlüter®-DILEX-AHK/EK

Endkappe

Art.-Nr.	CHF / St.	P (St.)
E / AHK 1S / ...**	19,57	50

Schlüter®-DILEX-AHK-AC/EK

Endkappe

Art.-Nr.	CHF / St.	P (St.)
E / AHK 1S / ...*	23,02	50



Art.-Nr. um Oberfläche/Farbe ergänzen (z. B. E / AHK 1S / BW)



* Oberflächen/Farben: BW - MBW - MGS

** Oberflächen/Farben: ACG - ACGB - AE

Eine Übersicht über die Oberflächen und Farben finden Sie ab Seite 342.

Hohlkehprofil

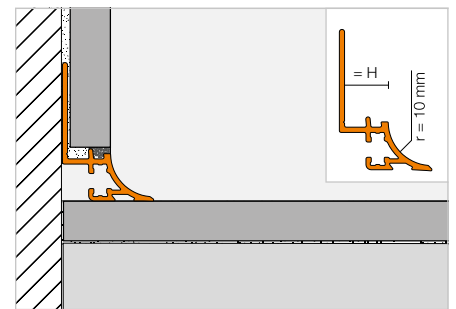


Schlüter®-DILEX-AHKA



Schlüter-DILEX-AHKA ist ein aus Aluminium gefertigtes Hohlkehprofil für Wandinnenecken, Küchenarbeitsplatten oder Ablagen, die einen keramischen Belag erhalten. Es ist in verschiedenen eloxierten Oberflächen oder farbig beschichtetem Aluminium erhältlich und kann einseitig an vorhandene Beläge angeschlossen werden.

(Produktdatenblatt 4.21)



Schlüter®-DILEX-AHKA-AE

Alu natur matt eloxiert

H (mm)	L = 2,50 m Art.-Nr.	CHF / m	KV (St.)
8	AHKA 80 AE	22,98	40
10	AHKA 100 AE	23,83	40
12,5	AHKA 125 AE	24,77	40
15	AHKA 150 AE	25,51	40

Schlüter®-DILEX-AHKA-ACGB

Alu chrom gebürstet eloxiert

H (mm)	L = 2,50 m Art.-Nr.	CHF / m	KV (St.)
8	AHKA 80 ACGB	33,75	40
10	AHKA 100 ACGB	34,62	40
12,5	AHKA 125 ACGB	35,71	40
15	AHKA 150 ACGB	36,82	40

Schlüter®-DILEX-AHKA-AC

Alu farbig beschichtet

H (mm)	L = 2,50 m Art.-Nr.	CHF / m	KV (St.)
8	AHKA 80 ...*	22,49	40
10	AHKA 100 ...*	23,64	40
12,5	AHKA 125 ...*	24,79	40
15	AHKA 150 ...*	25,94	40



Ecke | Endkappe

Schlüter®-DILEX-AHKA/E

Außenecke 90°

Art.-Nr.	CHF / St.	P (St.)
E90 / AHKA / ...**	30,47	50

Schlüter®-DILEX-AHKA/E 135°

Außenecke 135°

Art.-Nr.	CHF / St.	P (St.)
E135 / AHKA / ...**	30,47	50

Schlüter®-DILEX-AHKA-AC/E

Außenecke 90°

Art.-Nr.	CHF / St.	KV (St.)
E90 / AHKA / ...*	30,46	50

Schlüter®-DILEX-AHKA-AC/E 135°

Außenecke 135°

Art.-Nr.	CHF / St.	P (St.)
E135 / AHKA / ...*	30,46	50

Schlüter®-DILEX-AHKA/I

Innenecke 90°

Art.-Nr.	CHF / St.	P (St.)
I90 / AHKA / ...**	30,47	50

Schlüter®-DILEX-AHKA/I 135°

Innenecke 135°

Art.-Nr.	CHF / St.	P (St.)
I135 / AHKA / ...**	30,47	50

Schlüter®-DILEX-AHKA-AC/I

Innenecke 90°

Art.-Nr.	CHF / St.	P (St.)
I90 / AHKA / ...*	30,46	50

Schlüter®-DILEX-AHKA-AC/I 135°

Innenecke 135°

Art.-Nr.	CHF / St.	KV (St.)
I135 / AHKA / ...*	30,46	50

Schlüter®-DILEX-AHKA/EL

Endkappe, links

Art.-Nr.	CHF / St.	P (St.)
EL / AHKA / ...**	19,57	50

Schlüter®-DILEX-AHKA/ER

Endkappe, rechts

Art.-Nr.	CHF / St.	P (St.)
ER / AHKA / ...**	19,57	50

Schlüter®-DILEX-AHKA-AC/EL

Endkappe, links

Art.-Nr.	CHF / St.	KV (St.)
EL / AHKA / ...*	23,02	50

Schlüter®-DILEX-AHKA-AC/ER

Endkappe, rechts

Art.-Nr.	CHF / St.	P (St.)
ER / AHKA / ...*	23,02	50



E90 / AHKA

E135 / AHKA

I90 / AHKA

I135 / AHKA

ER / AHKA

EL / AHKA

Art.-Nr. um Oberfläche/Farbe ergänzen (z. B. EL / AHKA / BW)

BW

MBW

MGS

* Oberflächen/Farben: BW - MBW - MGS

** Oberflächen/Farben: ACGB - AE

Eine Übersicht über die Oberflächen und Farben finden Sie ab Seite 342.



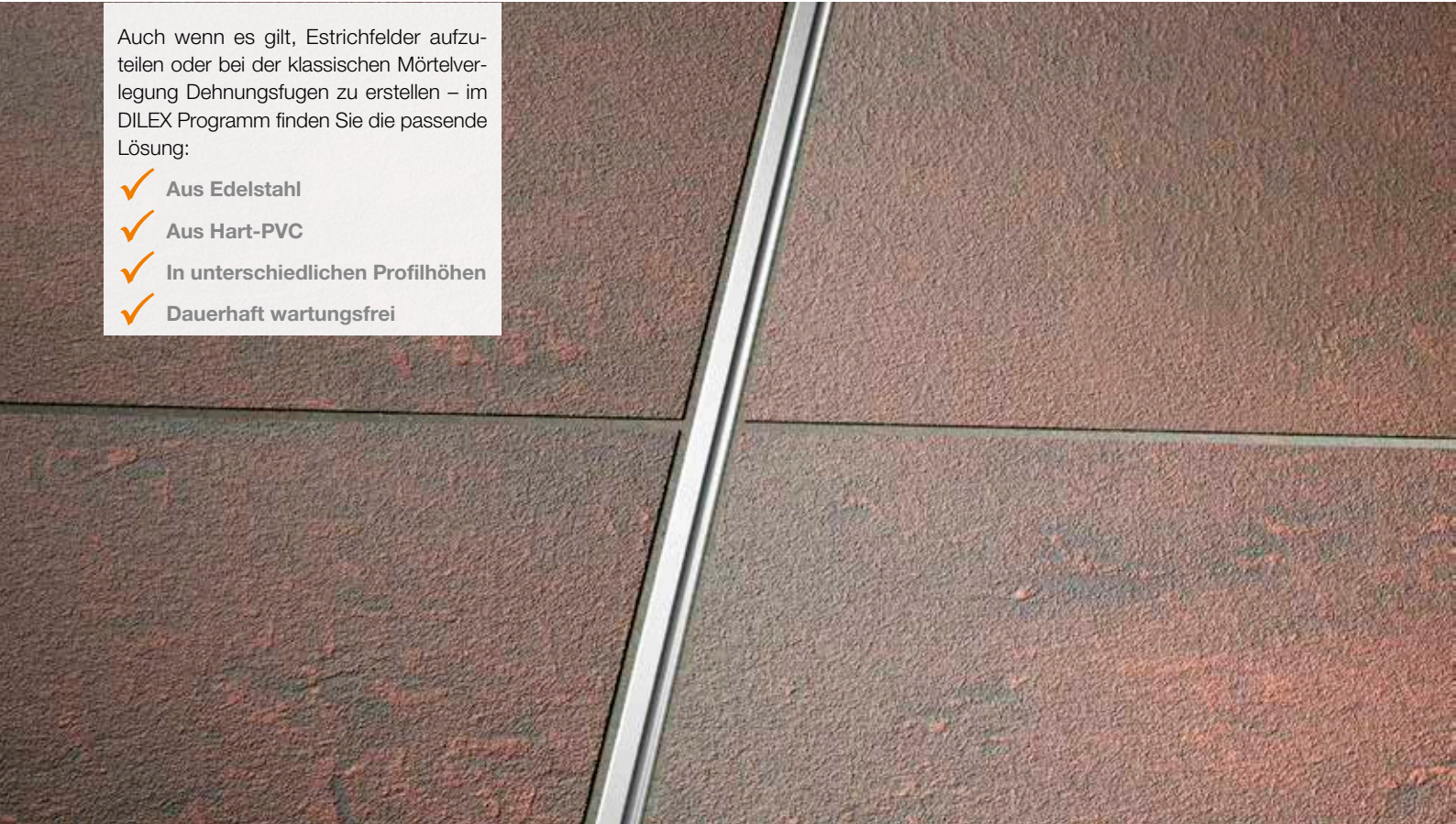


Profile für Mörtel- und Estrichverlegung

Die Klassiker für Dehnfugen

Auch wenn es gilt, Estrichfelder aufzuteilen oder bei der klassischen Mörtelverlegung Dehnungsfugen zu erstellen – im DILEX Programm finden Sie die passende Lösung:

- ✓ Aus Edelstahl
- ✓ Aus Hart-PVC
- ✓ In unterschiedlichen Profilhöhen
- ✓ Dauerhaft wartungsfrei



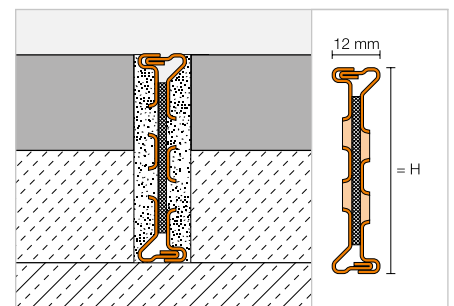
Bewegungsfugenprofil

Schlüter®-DILEX-EMP



Schlüter-DILEX-EMP ist ein Bewegungsfugenprofil aus Edelstahl für die Mörtelbettverlegung, welches durch eine Nut-/Federverbindung horizontale Bewegungen aufnehmen kann.

(Produktdatenblatt 4.17)



Schlüter®-DILEX-EMP

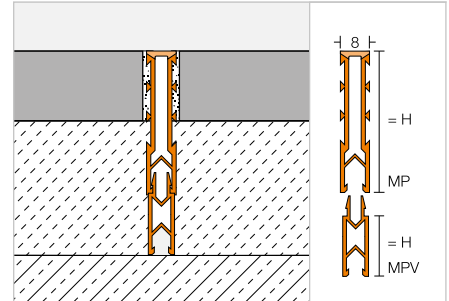
Edelstahl V2A

H (mm)	L = 2,50 m Art.-Nr.	CHF / m	KV (St.)
35	EMP 35	43,33	60
50	EMP 50	49,32	60
65	EMP 65	55,34	60

Dehnfugenprofil | Verlängerung

Schlüter®-DILEX-MP


Schlüter-DILEX-MP ist ein Dehnfugenprofil mit hinterschnittenen Seitenwänden aus Hart-PVC-Regenerat und einer die Seitenwände überdeckenden Dehnzone aus Weich-Kunststoff mit Verlängerungsprofilen für den Einbau bei Mörtelverlegung.
(Produktdatenblatt 4.3)


Schlüter®-DILEX-MP 35

PVC / CPE

H (mm)	L = 2,50 m Art.-Nr.	CHF / m	KV (St.)
35	MP 35 ...*	6,36	120

Schlüter®-DILEX-MP/V

Verlängerung

H (mm)	L = 2,50 m Art.-Nr.	CHF / m	KV (St.)
15	MPV 15	3,69	120
25	MPV 25	3,92	120

Art.-Nr. um Farbe ergänzen (z. B. MP 35 GS)



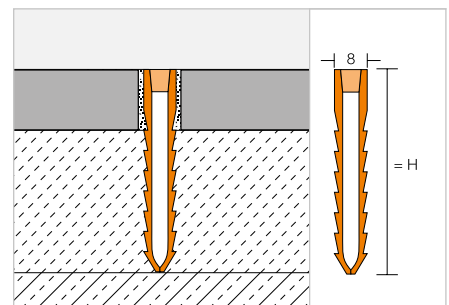
* Farben: G - GS - HB - ZR

Eine Übersicht über die Oberflächen und Farben finden Sie ab Seite 342.

Dehnfugenprofil

Schlüter®-DILEX-MOP


Schlüter-DILEX-MOP ist ein Dehnfugenprofil mit stabilen gezahnten Seitenwänden aus Hart-PVC-Regenerat und einer zwischen den Seitenwänden liegenden Dehnzone aus grauem Weich-Kunststoff für den Einbau bei Mörtelverlegung.
(Produktdatenblatt 4.4)


Schlüter®-DILEX-MOP

PVC

H (mm)	L = 2,50 m Art.-Nr.	CHF / m	KV (St.)
35	MOP 35 G	4,77	120
50	MOP 50 G	6,14	120
65	MOP 65 G	6,78	120

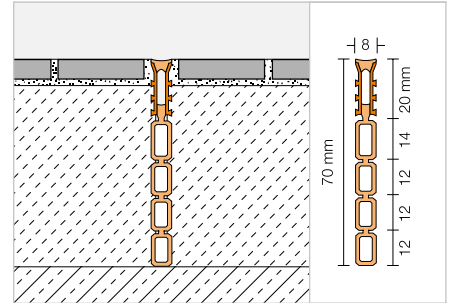


Entspannungs- und Zierprofil

Schlüter®-DILEX-EZ 70



Schlüter-DILEX-EZ 70 ist ein Entspannungs- und Zierprofil mit hinterschnittenen Seitenwänden aus Hart-PVC, mit einer Dehnungszone aus Weich-Kunststoff für den Einbau bei Mörtelverlegung. Die Verlängerungssegmente können entsprechend der Konstruktionshöhe abgetrennt werden.
(Produktdatenblatt 4.2)



Schlüter®-DILEX-EZ 70

PVC

H (mm)	L = 2,50 m Art.-Nr.	CHF / m	KV (St.)
70	EZ G 70	14,92	120

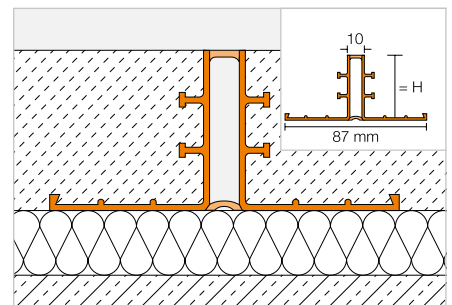
G = grau

Estrich-Bewegungsfugenprofil

Schlüter®-DILEX-EP



Schlüter-DILEX-EP ist ein Bewegungsfugenprofil für die Verarbeitung in schwimmenden oder Verbund-Estrichen. Die Seitenteile bestehen aus Hart-PVC mit einer unteren und oberen Bewegungszone aus grauem Weich-Kunststoff.
(Produktdatenblatt 4.5)



Schlüter®-DILEX-EP

PVC / CPE

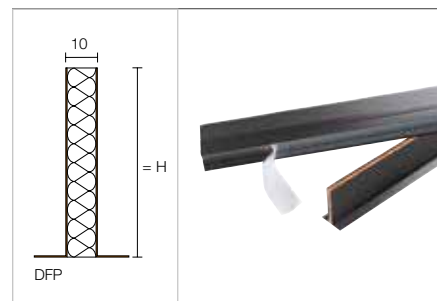
H (mm)	L = 2,50 m Art.-Nr.	CHF / m	KV (St.)
30	EP 30	14,77	40
40	EP 40	15,28	40
50	EP 50	16,11	40

Estrich-Dehnfugenprofil

Schlüter®-DILEX-DFP



Schlüter-DILEX-DFP ist ein Dehnfugenprofil mit Klebefuß zum Einbau im Türbereich oder zur Unterteilung von Estrichflächen. (Produktdatenblatt 9.1)



Schlüter®-DILEX-DFP

PE-Schaum

H (mm)	L = 2,50 m Art.-Nr.	CHF / m	KV (St.)
100	DFP 10/250	19,78	40

Schlüter®-DILEX-DFP

PE-Schaum

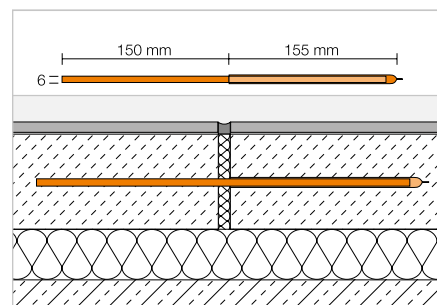
H (mm)	L = 1,00 m Art.-Nr.	CHF / m	P (St.)
60	DFP 6/100	14,98	20
80	DFP 8/100	17,62	20
100	DFP 10/100	20,50	20

Höhenversatzsicherung

Schlüter®-DILEX-HVD



Schlüter-DILEX-HVD ist eine Höhenversatzsicherung zum Einbau im Estrich, um Niveauunterschiede zwischen zwei Feldern an den Bewegungsfugen zu vermeiden.



Schlüter®-DILEX-HVD

Stahl

Art.-Nr.	CHF / Pack	P (Pack)
HVD / 10	26,33	10

Pack = 10 St.



Schlüter-Profile

Profile für elastische Wand- und Bodenbeläge

Immer mehr Fliesenleger und -händler erweitern ihr Angebot um elastische Beläge, zum Beispiel aus Vinyl. Als Erfinder der Schlüter-SCHIENE, der Mutter aller Abschlussprofile, bieten wir Ihnen mit Schlüter-VINPRO ein Sortiment für solide Abschlüsse und Übergänge von elastischen Belägen an. Ob am Boden, an der Wand oder auf Treppenstufen: Schlüter-VINPRO bietet Schlüter-Qualität auch für elastische Beläge.





Übergangprofile

Schlüter®-VINPRO-T

160

Schlüter®-VINPRO-U

161

Abschlussprofile

Schlüter®-VINPRO-S

162

Schlüter®-VINPRO-RO

163

Treppenprofile

Schlüter®-VINPRO-STEP

164

Schlüter®-VINPRO-STEP-R

165



Schlüter®-VINPRO

Profile für elastische Beläge

- ✓ Schützen Belagsränder am Boden, an der Wand und auf der Treppe
- ✓ Schnell und einfach einzubauen
- ✓ Verhindern Stolperkanten an Übergängen unterschiedlicher Bodenbeläge und Höhen
- ✓ Verfügbar in den Oberflächen:
 - Alu chrom gebürstet eloxiert (ACGB)
 - Alu titan gebürstet eloxiert (ATGB)
 - Alu antik bronze gebürstet eloxiert (ABGB)

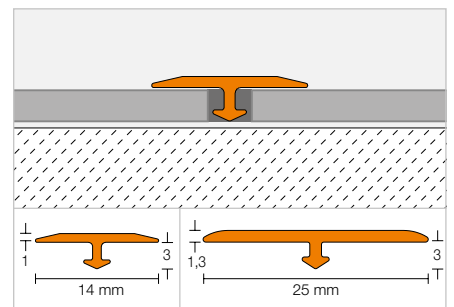


Übergangprofil

Schlüter®-VINPRO-T



Schlüter-VINPRO-T ist ein Profil, das nachträglich als Übergang höhengleich aneinander grenzender elastischer Bodenbelägen eingesetzt wird (z. B. LVT, Designbeläge). (Produktdatenblatt 18.2)



Schlüter®-VINPRO-T-ACGB

Alu chrom gebürstet eloxiert

H (mm)	B (mm)	L = 2,50 m Art.-Nr.	CHF / m	KV (St.)
3	14	VPT 3/14 ACGB	6,62	120
3	25	VPTL 3/25 ACGB	7,43	120

Schlüter®-VINPRO-T-ATGB

Alu titan gebürstet eloxiert

H (mm)	B (mm)	L = 2,50 m Art.-Nr.	CHF / m	KV (St.)
3	14	VPT 3/14 ATGB	6,62	120
3	25	VPTL 3/25 ATGB	7,43	120

Schlüter®-VINPRO-T-ABGB

Alu antik bronze gebürstet eloxiert

H (mm)	B (mm)	L = 2,50 m Art.-Nr.	CHF / m	KV (St.)
3	14	VPT 3/14 ABGB	6,62	120
3	25	VPTL 3/25 ABGB	7,43	120

Eine Übersicht über die Oberflächen und Farben finden Sie ab Seite 342.

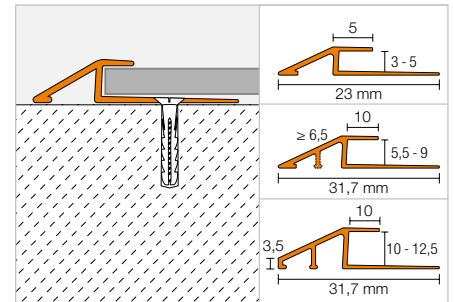
Übergangprofil

Schlüter®-VINPRO-U



Schlüter-VINPRO-U ist ein Profil zum stufenlosen Übergang von elastischen Bodenbelägen (z. B. LVT, Designbeläge) auf angrenzende niedrigere Bodenbeläge oder auf den Fertigbeton.

(Produktdatenblatt 18.3)



Schlüter®-VINPRO-U-ACGB

Alu chrom gebürstet eloxiert

H (mm)	L = 2,50 m Art.-Nr.	CHF / m	KV (St.)
3	VPU 30 ACGB	11,06	120
4	VPU 40 ACGB	11,26	120
5	VPU 50 ACGB	11,61	120
5,5	VPUL 55 ACGB	11,87	120
6	VPUL 60 ACGB	12,59	120
6,5	VPUL 65 ACGB	13,04	120
7	VPUL 70 ACGB	13,69	120
7,5	VPUL 75 ACGB	14,35	120
8	VPUL 80 ACGB	15,32	120
8,5	VPUL 85 ACGB	16,30	120
9	VPUL 90 ACGB	17,28	120
10	VPUL 100 ACGB	18,26	120
11	VPUL 110 ACGB	19,23	120
12,5	VPUL 125 ACGB	20,22	120

Schlüter®-VINPRO-U-ATGB

Alu titan gebürstet eloxiert

H (mm)	L = 2,50 m Art.-Nr.	CHF / m	KV (St.)
3	VPU 30 ATGB	11,06	120
4	VPU 40 ATGB	11,26	120
5	VPU 50 ATGB	11,61	120
5,5	VPUL 55 ATGB	11,87	120
6	VPUL 60 ATGB	12,59	120
6,5	VPUL 65 ATGB	13,04	120
7	VPUL 70 ATGB	13,69	120
7,5	VPUL 75 ATGB	14,35	120
8	VPUL 80 ATGB	15,32	120
8,5	VPUL 85 ATGB	16,30	120
9	VPUL 90 ATGB	17,28	120
10	VPUL 100 ATGB	18,26	120
11	VPUL 110 ATGB	19,23	120
12,5	VPUL 125 ATGB	20,22	120

Schlüter®-VINPRO-U-ABGB

Alu antik bronze gebürstet eloxiert

H (mm)	L = 2,50 m Art.-Nr.	CHF / m	KV (St.)
3	VPU 30 ABGB	11,06	120
4	VPU 40 ABGB	11,26	120
5	VPU 50 ABGB	11,61	120
5,5	VPUL 55 ABGB	11,87	120
6	VPUL 60 ABGB	12,59	120
6,5	VPUL 65 ABGB	13,04	120
7	VPUL 70 ABGB	13,69	120
7,5	VPUL 75 ABGB	14,35	120
8	VPUL 80 ABGB	15,32	120
8,5	VPUL 85 ABGB	16,30	120
9	VPUL 90 ABGB	17,28	120
10	VPUL 100 ABGB	18,26	120
11	VPUL 110 ABGB	19,23	120
12,5	VPUL 125 ABGB	20,22	120

Eine Übersicht über die Oberflächen und Farben finden Sie ab Seite 342.



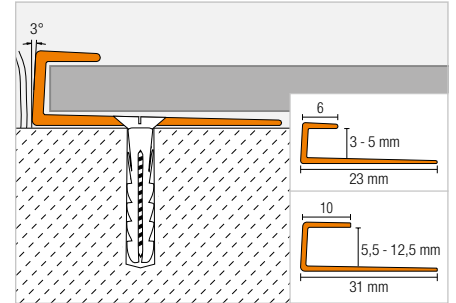
Abschlussprofil

Schlüter®-VINPRO-S



Schlüter-VINPRO-S ist ein Profil zum Einfassen elastischer Beläge (z. B. LVT, Designbeläge). Es bietet Kantenschutz beim Abschluss des Belages zu angrenzenden anderen Belägen in gleicher oder ähnlicher Höhe oder als Abschlusskante von Sockelleisten.

(Produktdatenblatt 18.1)



Schlüter®-VINPRO-S-ACGB

Alu chrom gebürstet eloxiert

H (mm)	L = 2,50 m Art.-Nr.	CHF / m	KV (St.)
3	VPS 30 ACGB	9,87	120
4	VPS 40 ACGB	9,92	120
5	VPS 50 ACGB	10,00	120
5,5	VPSL 55 ACGB	10,43	120
6	VPSL 60 ACGB	10,82	120
6,5	VPSL 65 ACGB	11,22	120
7	VPSL 70 ACGB	11,60	120
7,5	VPSL 75 ACGB	12,00	120
8	VPSL 80 ACGB	12,39	120
8,5	VPSL 85 ACGB	12,79	120
9	VPSL 90 ACGB	13,16	120
10	VPSL 100 ACGB	13,56	120
11	VPSL 110 ACGB	13,95	120
12,5	VPSL 125 ACGB	14,35	120

Schlüter®-VINPRO-S-ATGB

Alu titan gebürstet eloxiert

H (mm)	L = 2,50 m Art.-Nr.	CHF / m	KV (St.)
3	VPS 30 ATGB	9,87	120
4	VPS 40 ATGB	9,92	120
5	VPS 50 ATGB	10,00	120
5,5	VPSL 55 ATGB	10,43	120
6	VPSL 60 ATGB	10,82	120
6,5	VPSL 65 ATGB	11,22	120
7	VPSL 70 ATGB	11,60	120
7,5	VPSL 75 ATGB	12,00	120
8	VPSL 80 ATGB	12,39	120
8,5	VPSL 85 ATGB	12,79	120
9	VPSL 90 ATGB	13,16	120
10	VPSL 100 ATGB	13,56	120
11	VPSL 110 ATGB	13,95	120
12,5	VPSL 125 ATGB	14,35	120

Schlüter®-VINPRO-S-ABGB

Alu antik bronze gebürstet eloxiert

H (mm)	L = 2,50 m Art.-Nr.	CHF / m	KV (St.)
3	VPS 30 ABGB	9,87	120
4	VPS 40 ABGB	9,92	120
5	VPS 50 ABGB	10,00	120
5,5	VPSL 55 ABGB	10,43	120
6	VPSL 60 ABGB	10,82	120
6,5	VPSL 65 ABGB	11,22	120
7	VPSL 70 ABGB	11,60	120
7,5	VPSL 75 ABGB	12,00	120
8	VPSL 80 ABGB	12,39	120
8,5	VPSL 85 ABGB	12,79	120
9	VPSL 90 ABGB	13,16	120
10	VPSL 100 ABGB	13,56	120
11	VPSL 110 ABGB	13,95	120
12,5	VPSL 125 ABGB	14,35	120

Eine Übersicht über die Oberflächen und Farben finden Sie ab Seite 342.



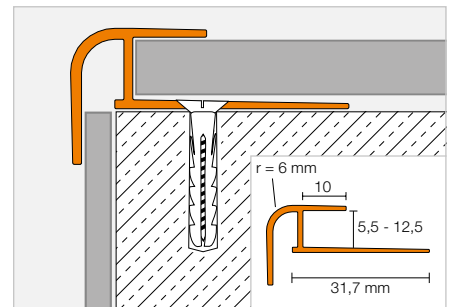
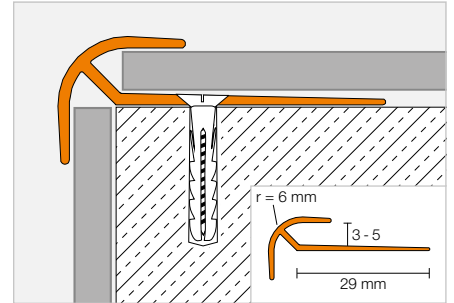
Beispielanwendung: Wandabschluss

Abschlussprofil

Schlüter®-VINPRO-RO



Schlüter-VINPRO-RO ist ein Abschluss- und Kantenschutzprofil für die symmetrisch abgerundete Ausbildung von Wandaußenecken mit elastischen Belägen (z. B. LVT, Designbeläge).
(Produktdatenblatt 18.5)



Schlüter®-VINPRO-RO-ACGB

Alu chrom gebürstet eloxiert

H (mm)	L = 2,50 m Art.-Nr.	CHF / m	KV (St.)
3	VPRO 30 ACGB	11,61	120
4	VPRO 40 ACGB	11,96	120
5	VPRO 50 ACGB	12,33	120
5,5	VPROL 55 ACGB	12,71	120
6	VPROL 60 ACGB	13,69	120
6,5	VPROL 65 ACGB	14,68	120
7	VPROL 70 ACGB	15,32	120
7,5	VPROL 75 ACGB	15,97	120
8	VPROL 80 ACGB	16,63	120
8,5	VPROL 85 ACGB	17,28	120
9	VPROL 90 ACGB	17,93	120
10	VPROL 100 ACGB	18,58	120
11	VPROL 110 ACGB	19,23	120
12,5	VPROL 125 ACGB	19,90	120

Schlüter®-VINPRO-RO-ATGB

Alu titan gebürstet eloxiert

H (mm)	L = 2,50 m Art.-Nr.	CHF / m	KV (St.)
3	VPRO 30 ATGB	11,61	120
4	VPRO 40 ATGB	11,96	120
5	VPRO 50 ATGB	12,33	120
5,5	VPROL 55 ATGB	12,71	120
6	VPROL 60 ATGB	13,69	120
6,5	VPROL 65 ATGB	14,68	120
7	VPROL 70 ATGB	15,32	120
7,5	VPROL 75 ATGB	15,97	120
8	VPROL 80 ATGB	16,63	120
8,5	VPROL 85 ATGB	17,28	120
9	VPROL 90 ATGB	17,93	120
10	VPROL 100 ATGB	18,58	120
11	VPROL 110 ATGB	19,23	120
12,5	VPROL 125 ATGB	19,90	120

Schlüter®-VINPRO-RO-ABGB

Alu antik bronze gebürstet eloxiert

H (mm)	L = 2,50 m Art.-Nr.	CHF / m	KV (St.)
3	VPRO 30 ABGB	11,61	120
4	VPRO 40 ABGB	11,96	120
5	VPRO 50 ABGB	12,33	120
5,5	VPROL 55 ABGB	12,71	120
6	VPROL 60 ABGB	13,69	120
6,5	VPROL 65 ABGB	14,68	120
7	VPROL 70 ABGB	15,32	120
7,5	VPROL 75 ABGB	15,97	120
8	VPROL 80 ABGB	16,63	120
8,5	VPROL 85 ABGB	17,28	120
9	VPROL 90 ABGB	17,93	120
10	VPROL 100 ABGB	18,58	120
11	VPROL 110 ABGB	19,23	120
12,5	VPROL 125 ABGB	19,90	120

Eine Übersicht über die Oberflächen und Farben finden Sie ab Seite 342.

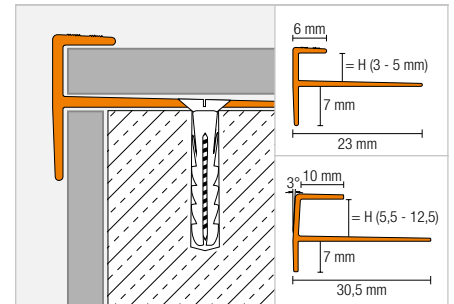


Treppenprofil

Schlüter®-VINPRO-STEP



Schlüter-VINPRO-STEP ist ein Abschluss- und Kantenschutzprofil für elastische Beläge (z. B. LVT, Designbeläge) auf Treppenanlagen. Das Profil weist eine rechteckige Form auf und ist mit einem rutschhemmend gerippten Abdeckflansch ausgestattet.
(Produktdatenblatt 18.4)



Schlüter®-VINPRO-STEP-ACGB

Alu chrom gebürstet eloxiert

H (mm)	L = 2,50 m Art.-Nr.	CHF / m	KV (St.)
3	VPST 30 ACGB	11,70	120
4	VPST 40 ACGB	11,96	120
5	VPST 50 ACGB	12,33	120
5,5	VPSTL 55 ACGB	13,36	120
6	VPSTL 60 ACGB	13,83	120
6,5	VPSTL 65 ACGB	14,28	120
7	VPSTL 70 ACGB	14,73	120
7,5	VPSTL 75 ACGB	15,19	120
8	VPSTL 80 ACGB	15,64	120
8,5	VPSTL 85 ACGB	16,10	120
9	VPSTL 90 ACGB	16,56	120
10	VPSTL 100 ACGB	17,09	120
11	VPSTL 110 ACGB	17,34	120
12,5	VPSTL 125 ACGB	17,74	120

Schlüter®-VINPRO-STEP-ATGB

Alu titan gebürstet eloxiert

H (mm)	L = 2,50 m Art.-Nr.	CHF / m	KV (St.)
3	VPST 30 ATGB	11,70	120
4	VPST 40 ATGB	11,96	120
5	VPST 50 ATGB	12,33	120
5,5	VPSTL 55 ATGB	13,36	120
6	VPSTL 60 ATGB	13,83	120
6,5	VPSTL 65 ATGB	14,28	120
7	VPSTL 70 ATGB	14,73	120
7,5	VPSTL 75 ATGB	15,19	120
8	VPSTL 80 ATGB	15,64	120
8,5	VPSTL 85 ATGB	16,10	120
9	VPSTL 90 ATGB	16,56	120
10	VPSTL 100 ATGB	17,09	120
11	VPSTL 110 ATGB	17,34	120
12,5	VPSTL 125 ATGB	17,74	120

Schlüter®-VINPRO-STEP-ABGB

Alu antik bronze gebürstet eloxiert

H (mm)	L = 2,50 m Art.-Nr.	CHF / m	KV (St.)
3	VPST 30 ABGB	11,70	120
4	VPST 40 ABGB	11,96	120
5	VPST 50 ABGB	12,33	120
5,5	VPSTL 55 ABGB	13,36	120
6	VPSTL 60 ABGB	13,83	120
6,5	VPSTL 65 ABGB	14,28	120
7	VPSTL 70 ABGB	14,73	120
7,5	VPSTL 75 ABGB	15,19	120
8	VPSTL 80 ABGB	15,64	120
8,5	VPSTL 85 ABGB	16,10	120
9	VPSTL 90 ABGB	16,56	120
10	VPSTL 100 ABGB	17,09	120
11	VPSTL 110 ABGB	17,34	120
12,5	VPSTL 125 ABGB	17,74	120

Eine Übersicht über die Oberflächen und Farben finden Sie ab Seite 342.

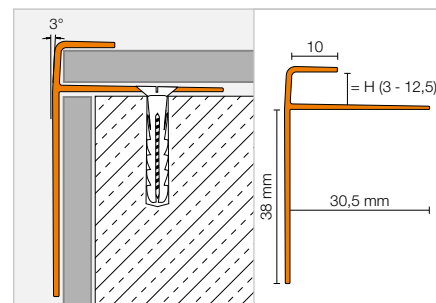
Treppenprofil

Schlüter®-VINPRO-STEP-R


Schlüter-VINPRO-STEP-R ist ein Abschluss- und Kantenprofil für den Einbau elastischer Beläge (z. B. LVT, Designbeläge) auf Treppenanlagen. Der obere Teil des Profils verfügt über einen 10 mm breiten, abgeschrägten Abdeckflansch mit abgerundeter Vorderkante, der dazu dient, die Schnittkante des elastischen Bodenbelags zu verbergen.

Der verlängerte vertikale Abschnitt an der Setzstufe sorgt für bessere Sichtbarkeit. Zur Verschraubung von VINPRO-STEP-R ist der konisch zulaufende Verankerungsschenkel mit gleichmäßig über die Länge des Profils verteilten Löchern versehen. Der Schenkel kann auch mit einem Montagekleber wie Schlüter-KERDI-FIX auf den Untergrund geklebt werden.

(Produktdatenblatt 18.4)


Schlüter®-VINPRO-STEP-R-ACGB

Alu chrom gebürstet eloxiert

H (mm)	L = 2,50 m Art.-Nr.	CHF / m	KV (St.)
3	VPSTRL 30 ACGB	17,28	120
4	VPSTRL 40 ACGB	17,61	120
5	VPSTRL 50 ACGB	17,74	120
5,5	VPSTRL 55 ACGB	17,93	120
6	VPSTRL 60 ACGB	18,26	120
6,5	VPSTRL 65 ACGB	18,90	120
7	VPSTRL 70 ACGB	19,57	120
7,5	VPSTRL 75 ACGB	20,22	120
8	VPSTRL 80 ACGB	20,87	120
8,5	VPSTRL 85 ACGB	21,51	120
9	VPSTRL 90 ACGB	22,17	120
10	VPSTRL 100 ACGB	22,83	120
11	VPSTRL 110 ACGB	23,47	120
12,5	VPSTRL 125 ACGB	24,45	120

Schlüter®-VINPRO-STEP-R-ATGB

Alu titan gebürstet eloxiert

H (mm)	L = 2,50 m Art.-Nr.	CHF / m	KV (St.)
3	VPSTRL 30 ATGB	17,28	120
4	VPSTRL 40 ATGB	17,61	120
5	VPSTRL 50 ATGB	17,74	120
5,5	VPSTRL 55 ATGB	17,93	120
6	VPSTRL 60 ATGB	18,26	120
6,5	VPSTRL 65 ATGB	18,90	120
7	VPSTRL 70 ATGB	19,57	120
7,5	VPSTRL 75 ATGB	20,22	120
8	VPSTRL 80 ATGB	20,87	120
8,5	VPSTRL 85 ATGB	21,51	120
9	VPSTRL 90 ATGB	22,17	120
10	VPSTRL 100 ATGB	22,83	120
11	VPSTRL 110 ATGB	23,47	120
12,5	VPSTRL 125 ATGB	24,45	120

Schlüter®-VINPRO-STEP-R-ABGB

Alu antik bronze gebürstet eloxiert

H (mm)	L = 2,50 m Art.-Nr.	CHF / m	KV (St.)
3	VPSTRL 30 ABGB	17,28	120
4	VPSTRL 40 ABGB	17,61	120
5	VPSTRL 50 ABGB	17,74	120
5,5	VPSTRL 55 ABGB	17,93	120
6	VPSTRL 60 ABGB	18,26	120
6,5	VPSTRL 65 ABGB	18,90	120
7	VPSTRL 70 ABGB	19,57	120
7,5	VPSTRL 75 ABGB	20,22	120
8	VPSTRL 80 ABGB	20,87	120
8,5	VPSTRL 85 ABGB	21,51	120
9	VPSTRL 90 ABGB	22,17	120
10	VPSTRL 100 ABGB	22,83	120
11	VPSTRL 110 ABGB	23,47	120
12,5	VPSTRL 125 ABGB	24,45	120

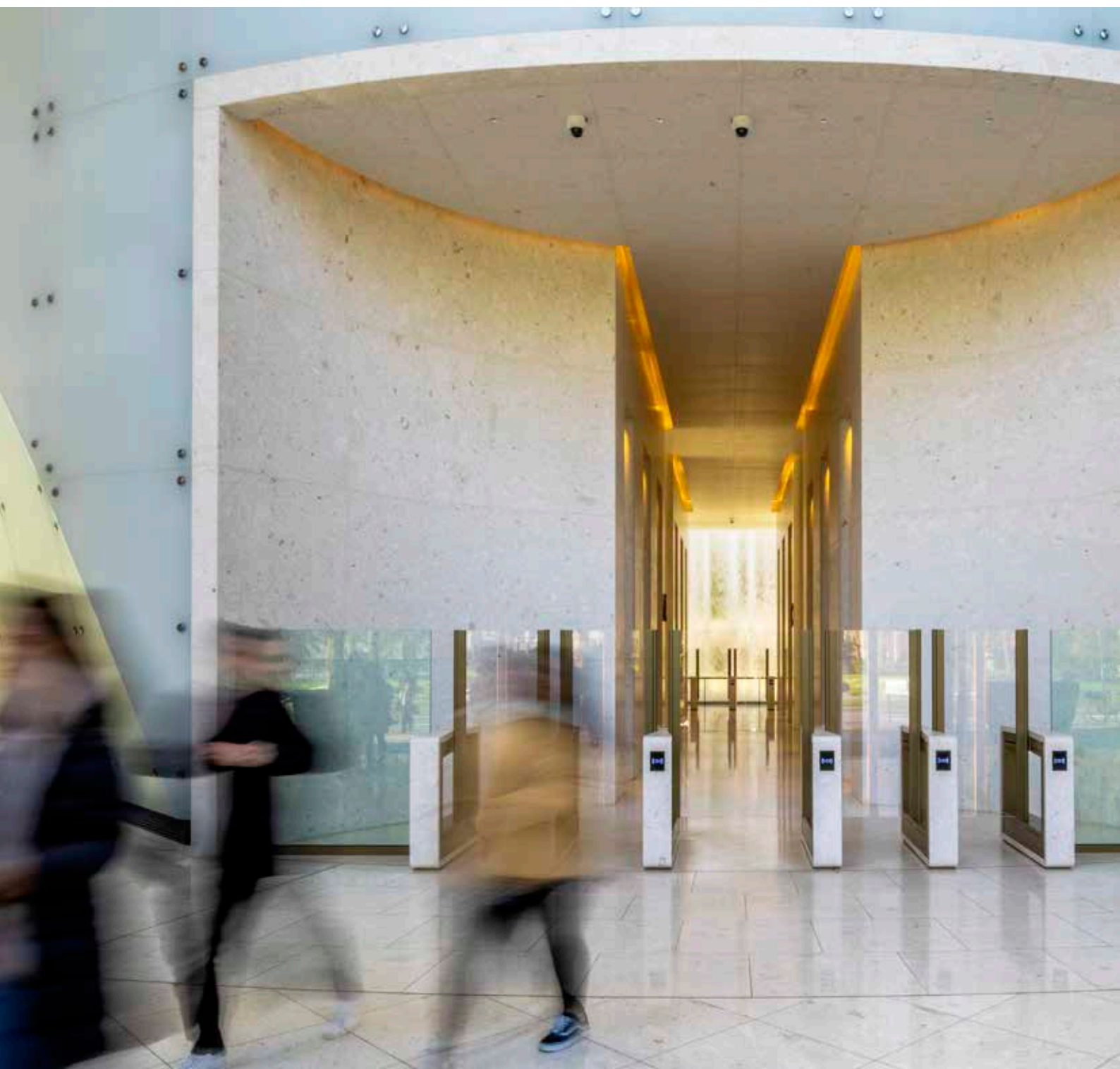
Eine Übersicht über die Oberflächen und Farben finden Sie ab Seite 342.



Schlüter®-DITRA

Abdichtung, Entkopplung, Verbunddrainage,
Beheizung, Trittschalldämmung

Entkopplungsmatten und Verbundabdichtungen aus der Schlüter-DITRA Produktfamilie haben sich seit mehr als 35 Jahren weltweit bewährt. Sie erlauben die Verlegung von Fliesen auch unter ungünstigen Bedingungen. So entkoppelt und unterlüftet zum Beispiel die erste kapillarpassive Verbunddrainage Schlüter-DITRA-DRAIN den Belag und erlaubt damit eine sichere, schnelle Trocknung des Fliesenklebers auch unter großen Formaten. Schlüter-DITRA-HEAT-E ermöglicht zudem die schnelle und preiswerte elektrische Temperierung individuell bestimmbarer Belagsflächen.



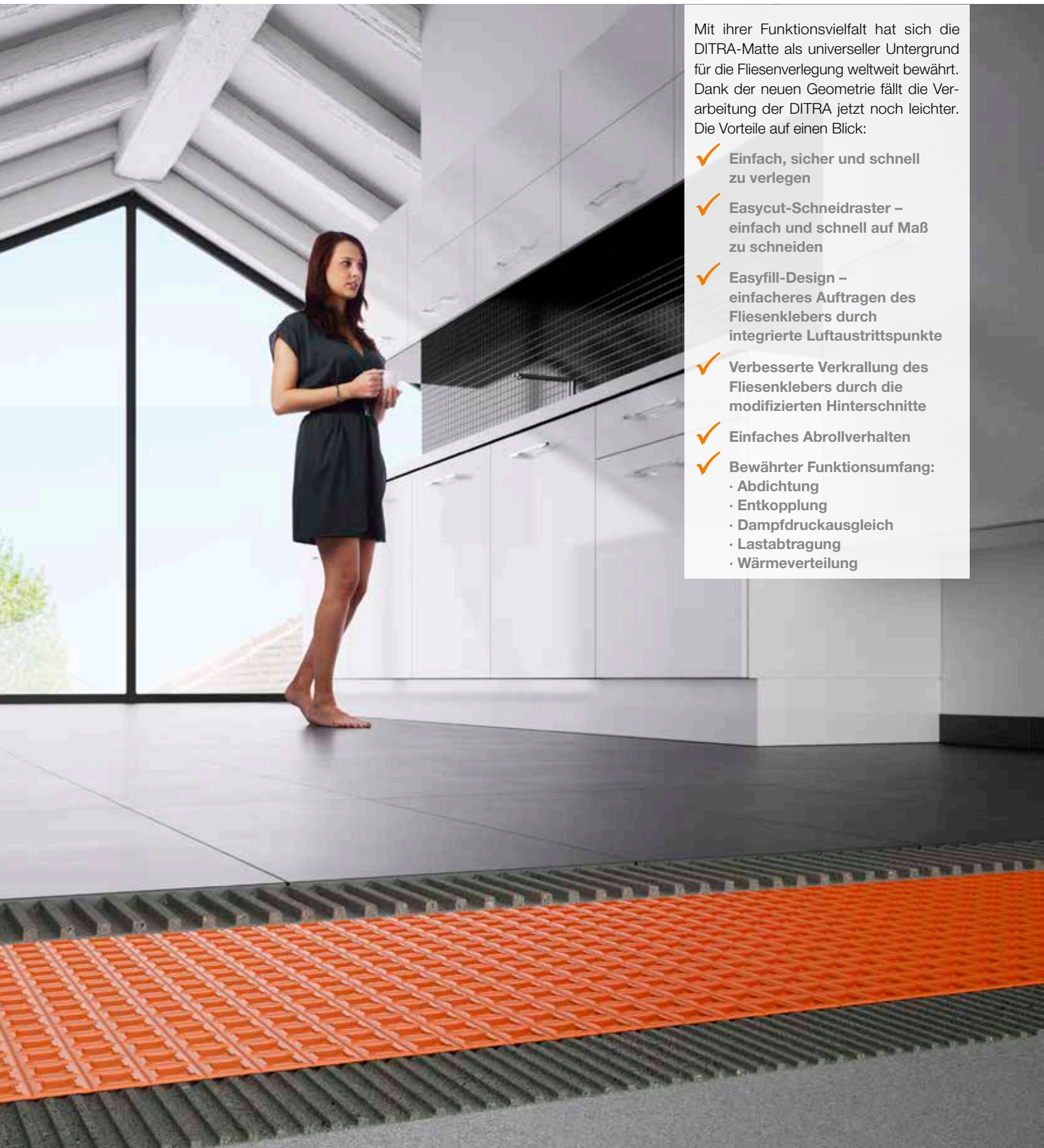


Verbundentkopplung	
Schlüter®-DITRA	169
Verbundentkopplung und -drainage	
Schlüter®-DITRA-DRAIN	171
Verbundentkopplung und Beheizung	
Schlüter®-DITRA-HEAT	173
Schlüter®-DITRA-HEAT-E	174–177
Schlüter®-DITRA-HEAT-PS	179
Heizkabel	
Schlüter®-DITRA-HEAT-E-HK	180
Schlüter®-DITRA-HEAT-E-CHC	181
Temperaturregelung	
Schlüter®-DITRA-HEAT-E-R	182–183
Trittschalldämmung	
Schlüter®-DITRA-SOUND	185
Zubehör	
Schlüter®-DITRA-HEAT-E-KARO	183
Schlüter®-DITRA-HEAT-E-CT	183
Schlüter®-DITRA-HEAT-E-ZS	183



Schlüter®-DITRA

Das Original. Jetzt noch besser.

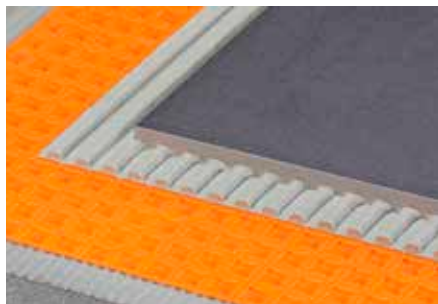


Mit ihrer Funktionsvielfalt hat sich die DITRA-Matte als universeller Untergrund für die Fliesenverlegung weltweit bewährt. Dank der neuen Geometrie fällt die Verarbeitung der DITRA jetzt noch leichter. Die Vorteile auf einen Blick:

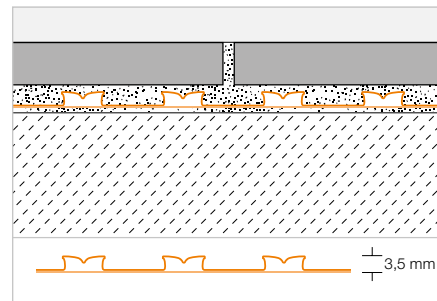
- ✓ **Einfach, sicher und schnell zu verlegen**
- ✓ **EasyCut-Schneidraster – einfach und schnell auf Maß zu schneiden**
- ✓ **Easyfill-Design – einfacheres Auftragen des Fliesenklebers durch integrierte Luftaustrittspunkte**
- ✓ **Verbesserte Verkrallung des Fliesenklebers durch die modifizierten Hinterschnitte**
- ✓ **Einfaches Abrollverhalten**
- ✓ **Bewährter Funktionsumfang:**
 - Abdichtung
 - Entkopplung
 - Dampfdruckausgleich
 - Lastabtragung
 - Wärmeverteilung

Verbundentkopplung

Schlüter®-DITRA



Schlüter-DITRA ist eine Polypropylenbahn mit hinterschnittenen quadratischen Vertiefungen im Easyfill-Design, die rückseitig mit einem Trägervlies versehen ist. Sie ist ein universeller Untergrund für Fliesenbeläge als Entkopplungsschicht, Verbundabdichtung und Dampfdruckausgleichsschicht. (Produktdatenblatt 6.1)



Schlüter®-DITRA

Polypropylen-Rollenware

L x B = m ²	Art.-Nr.	CHF / m ²	PL (Rolle)
5,1 x 0,995 = 5	D 5M	26,07	22
30,2 x 0,995 = 30	D 30M	21,60	6

Werkzeug-Tipp:

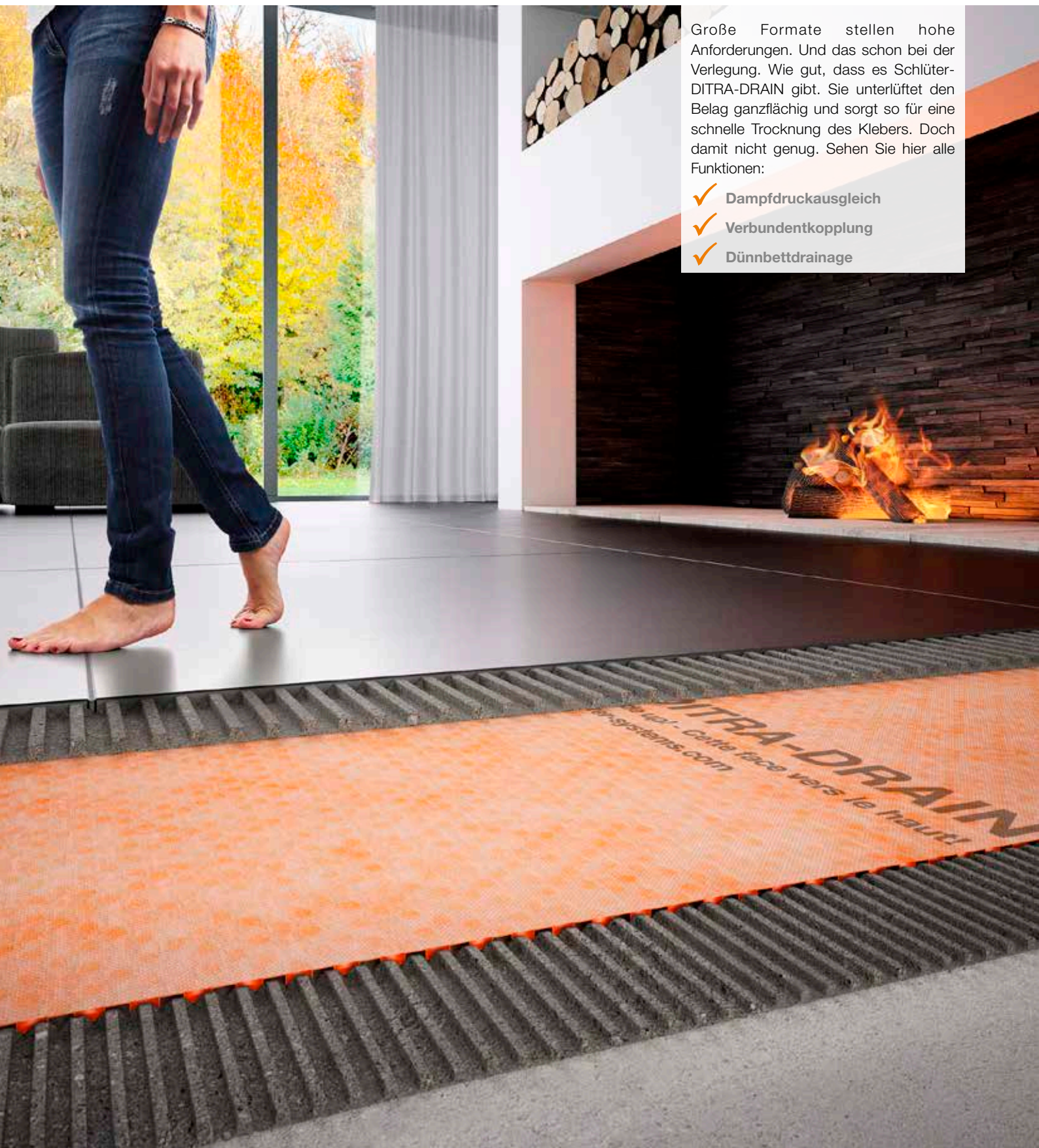
Schlüter-TROWEL, Zahnung 4 x 4, siehe Seite 339.





Schlüter®-DITRA-DRAIN

Wenn es etwas größer sein darf



Große Formate stellen hohe Anforderungen. Und das schon bei der Verlegung. Wie gut, dass es Schlüter-DITRA-DRAIN gibt. Sie unterlüftet den Belag ganzflächig und sorgt so für eine schnelle Trocknung des Klebers. Doch damit nicht genug. Sehen Sie hier alle Funktionen:

- ✓ Dampfdruckausgleich
- ✓ Verbundentkopplung
- ✓ Dünnbettdrainage

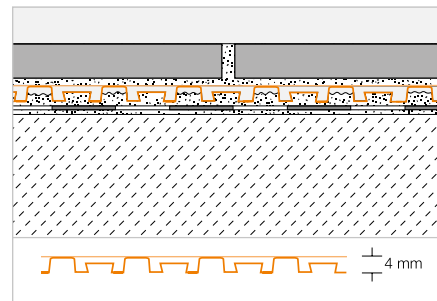
Verbunddrainage

Schlüter®-DITRA-DRAIN 4



Schlüter-DITRA-DRAIN 4 ist eine formstabile Polyethylenfolie mit einer einseitig ausgeformten speziellen Noppenstruktur und einem an der Oberseite aufkaschierten Filtervlies aus Polypropylen. Sie ist ein universeller Untergrund für Fliesenbeläge als Entkopplungsschicht und dauerhaft wirksame kapillarpassive Verbunddrainage.

(Produktdatenblatt 6.2)



Schlüter®-DITRA-DRAIN 4

Polyethylen-Rollenware

L (m)	Breite = 1,00 m Art.-Nr.	CHF / m ²	PL (Rolle)
10	DITRA-DRAIN 10M	27,20	12
25	DITRA-DRAIN 25M	24,54	6

Werkzeug-Tipp:

Schlüter-TROWEL, Zahnung 6 x 6, siehe Seite 339.

Schlüter®-DITRA-DRAIN-STU

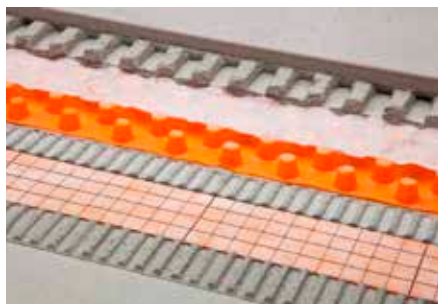
Selbstklebendes Stoßabdeckband

L (m)	Breite = 90 mm Art.-Nr.	CHF / m	P (St.)
5	STUV KB 90/ 5M	9,17	10
30	STUV KB 90/30M	8,10	10



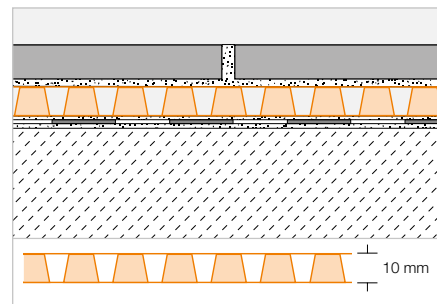
Verbunddrainage

Schlüter®-DITRA-DRAIN 8



Schlüter-DITRA-DRAIN 8 ist eine formstabile Polyethylenfolie mit einer einseitig ausgeformten speziellen Noppenstruktur. Sie ist auf der Unterseite mit einem Vlies zur Verankerung im Fliesenkleber und an der Oberseite mit einem speziellen Filtervlies ausgestattet. Schlüter-DITRA-DRAIN 8 ist ein universeller Untergrund für Fliesenbeläge als Entkopplungsschicht und dauerhaft wirksame kapillarpassive Verbunddrainage.

(Produktdatenblatt 6.2)



Schlüter®-DITRA-DRAIN 8

Polyethylen-Rollenware

L (m)	Breite = 1,00 m Art.-Nr.	CHF / m ²	PL (Rolle)
12,5	DITRA-DRAIN 8 12M	26,07	6

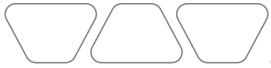
Schlüter®-DITRA-DRAIN-STU

Selbstklebendes Stoßabdeckband

L (m)	Breite = 90 mm Art.-Nr.	CHF / m	P (St.)
5	STUV KB 90/ 5M	9,17	10
30	STUV KB 90/30M	8,10	10

Werkzeug-Tipp:

Schlüter-TROWEL, Zahnung 4 x 4, siehe Seite 339.



Schlüter®-DITRA-HEAT-E

Warme Füße garantiert

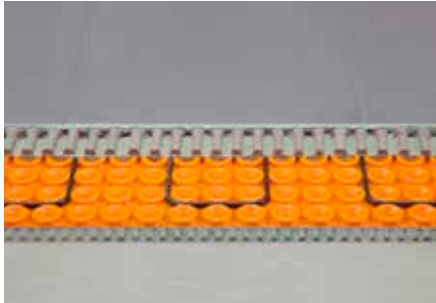
Wer glaubt, dass elektrische Boden- und Wandbeheizung ein teurer Spaß ist, der hat die Rechnung ohne Schlüter-DITRA-HEAT-E gemacht. Denn schnelles Aufheilverhalten und punktgenaue Zeitsteuerung machen warme Füße zu einem preiswerten Vergnügen. Und die praktische Verlegung der Heizdrähte in der Entkopplungsmatte spart schon beim Verlegen jede Menge Zeit.

- ✓ **Angenehmes Raumklima, auch für Allergiker geeignet**
- ✓ **Exakte und zeitgenaue Steuerung**
- ✓ **Kostengünstig, langlebig und wartungsfrei**
- ✓ **Jetzt noch einfacher zu schneiden und zu verlegen**
- ✓ **Entkoppelt den Belag vom Untergrund**
- ✓ **Zusätzliche Trittschalldämmung mit Schlüter-DITRA-HEAT-DUO verfügbar**
- ✓ **Auch als Abdichtung ausführbar**

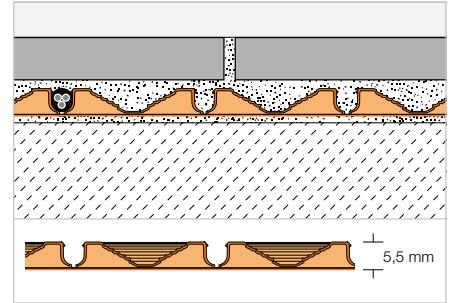


Verbundentkopplung | Beheizung

Schlüter®-DITRA-HEAT



Schlüter-DITRA-HEAT ist eine Polypropylenbahn mit einer hinterschnittenen Noppenstruktur, die rückseitig mit einem Trägervlies versehen ist. Sie ist ein universeller Untergrund für Fliesenbeläge mit den Funktionen Entkopplung, Verbundabdichtung sowie Dampfdruckausgleich und kann systemkonforme Heizkabel zur Boden- und Wandbeheizung aufnehmen. (Produktdatenblatt 6.4)



Schlüter®-DITRA-HEAT-MA

Polypropylen-Mattenware

L x B = m ²	Art.-Nr.	CHF / m ²	PL (St.)
0,8 x 0,98 = 0,78	DH5 MA	27,19	100

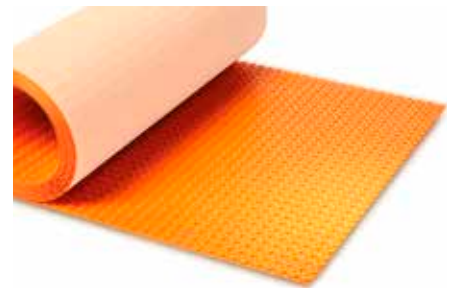
Werkzeug-Tipp:

Schlüter-TROWEL, Zahnung 6 x 6, siehe Seite 339.

Schlüter®-DITRA-HEAT

Polypropylen-Rollenware

L x B = m ²	Art.-Nr.	CHF / m ²	PL (Rolle)
12,76 x 0,98 = 12,5	DH5 12M	24,17	6

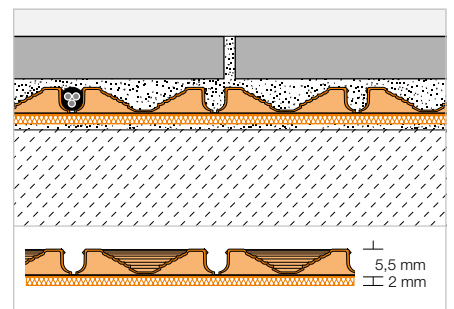


Verbundentkopplung | Beheizung

Schlüter®-DITRA-HEAT-DUO



Schlüter-DITRA-HEAT-DUO ist eine Polypropylenbahn mit einer hinterschnittenen Noppenstruktur, die rückseitig mit einem 2 mm dicken speziellen Trägervlies ausgestattet ist. Sie ist ein universeller Untergrund für Fliesenbeläge mit den Funktionen Verbundabdichtung, Entkopplung sowie Dampfdruckausgleich und kann systemkonforme Heizkabel zur Boden- und Wandbeheizung aufnehmen. Das spezielle thermische Barrierevlies bewirkt neben der Reduzierung des Trittschalls von bis zu 13 dB ein schnelleres Aufheizverhalten von Boden- und Wandbelägen. (Produktdatenblatt 6.4)



Schlüter®-DITRA-HEAT-DUO-MA

Polypropylen-Mattenware mit 2 mm Thermo-Barrierenvlies

L x B = m ²	Art.-Nr.	CHF / m ²	PL (St.)
0,8 x 0,98 = 0,78	DH D 8 MA	33,01	100

Werkzeug-Tipp:

Schlüter-TROWEL, Zahnung 6 x 6, siehe Seite 339.

Schlüter®-DITRA-HEAT-DUO

Polypropylen-Rollenware mit 2 mm Thermo-Barrierenvlies

L x B = m ²	Art.-Nr.	CHF / m ²	PL (Rolle)
10,2 x 0,98 = 10	DH D 810 M	29,29	6





Schlüter®-DITRA-HEAT-E-S



Schlüter-DITRA-HEAT-E-S sind Komplett-Sets zur elektrischen Beheizung oder Temperierung von Boden- und Wandbelägen. Sie enthalten die Entkopplungsmatten Schlüter-DITRA-HEAT-MA, die Heizkabel Schlüter-DITRA-HEAT-E-HK und den Touchscreen-Temperaturregler Schlüter-DITRA-HEAT-E-R oder den DITRA-HEAT-E-R6 Touchscreen-Temperaturregler mit WiFi-Anbindung und optionaler Sprachsteuerung. Bei Bedarf kann die entkoppelte Fläche durch zusätzliche DITRA-HEAT-Matten erweitert werden.
(Produktdatenblatt 6.4)

Alle Sets enthalten:

- Schlüter-DITRA-HEAT-MA Entkopplungsmatten lt. Tabelle
- Heizkabel Schlüter-DITRA-HEAT-E-HK lt. Tabelle (Verlegung um jede 3. Noppe \triangleq 136 W/m² / Verlegung um jede 2. Noppe \triangleq 200 W/m²)
- 1 Schlüter-DITRA-HEAT-E-R Touchscreen-Temperaturregler oder DITRA-HEAT-E-R6 Touchscreen-Temperaturregler mit WiFi-Anbindung und optionaler Sprachsteuerung
- 2 Anklemdosen
- 1 Leerrohr (3 m)

Schlüter®-DITRA-HEAT-E-S

Komplett-Set Boden und Wand

Schlüter®-DITRA-HEAT-MA		Schlüter®-DITRA-HEAT-E-HK				Art.-Nr.	CHF / Set	P (Set)
Anzahl Matten	entkoppelte Fläche in m ²	Boden beheizt, 136 W/m ² *		Wand beheizt, 200 W/m ² **				
		m ²	W	m ²	W			
4	3,1	2,2	300	1,5	300	DH S3	630,86	9
7	5,4	3,8	525	2,6	525	DH S1	841,13	4
10	7,8	5,5	750	3,7	750	DH S2	1044,18	4

Schlüter®-DITRA-HEAT-E-S



Komplett-Set Boden und Wand mit WiFi und optionaler Sprachsteuerung

Schlüter®-DITRA-HEAT-MA		Schlüter®-DITRA-HEAT-E-HK				Art.-Nr.	CHF / Set	P (Set)
Anzahl Matten	entkoppelte Fläche in m ²	Boden beheizt, 136 W/m ² *		Wand beheizt, 200 W/m ² **				
		m ²	W	m ²	W			
4	3,1	2,2	300	1,5	300	DH RT6 S3	665,25	9
7	5,4	3,8	525	2,6	525	DH RT6 S1	873,43	4
10	7,8	5,5	750	3,7	750	DH RT6 S2	1077,36	4

* im Boden- und Wandbereich zulässig ** nur im Wandbereich zulässig

Verbundentkopplung | Beheizung



Schlüter®-DITRA-HEAT-E-WS



Schlüter-DITRA-HEAT-E-WS sind Komplett-Sets zur elektrischen Beheizung oder Temperierung von Wandbelägen. Sie enthalten die Entkopplungsmatten Schlüter-DITRA-HEAT-MA, die Heizkabel Schlüter-DITRA-HEAT-E-HK und den Touchscreen-Temperaturregler Schlüter-DITRA-HEAT-E-R oder den DITRA-HEAT-E-R6 Touchscreen-Temperaturregler mit WiFi-Anbindung und optionaler Sprachsteuerung. Bei Bedarf kann die entkoppelte Fläche durch zusätzliche DITRA-HEAT-Matten erweitert werden.
(Produktdatenblatt 6.4)

Alle Sets enthalten:

- Schlüter-DITRA-HEAT-MA Entkopplungsmatten lt. Tabelle
- Heizkabel Schlüter-DITRA-HEAT-E-HK lt. Tabelle (Verlegung um jede 2. Noppe \triangleq 200 W/m²)
- 1 Schlüter-DITRA-HEAT-E-R Touchscreen-Temperaturregler oder DITRA-HEAT-E-R6 Touchscreen-Temperaturregler mit WiFi-Anbindung und optionaler Sprachsteuerung
- 2 Anklemdosen
- 1 Leerrohr (3 m)

Schlüter®-DITRA-HEAT-E-WS

Komplett-Set Wand

Schlüter®-DITRA-HEAT-MA		Schlüter®-DITRA-HEAT-E-HK		Art.-Nr.	CHF / Set	P (Set)
Anzahl Matten	entkoppelte Fläche in m ²	Wand beheizt, 200 W/m ²				
		m ²	W			
3	2,3	1,8	375	DH WS2	674,36	9
4	3,1	2,6	525	DH WS1	797,64	9

Schlüter®-DITRA-HEAT-E-WS



Komplett-Set Wand mit WiFi und optionaler Sprachsteuerung

Schlüter®-DITRA-HEAT-MA		Schlüter®-DITRA-HEAT-E-HK		Art.-Nr.	CHF / Set	P (Set)
Anzahl Matten	entkoppelte Fläche in m ²	Wand beheizt, 200 W/m ²				
		m ²	W			
3	2,3	1,8	375	DH RT6 WS2	706,60	9
4	3,1	2,5	525	DH RT6 WS1	830,66	9



Verbundentkopplung | Beheizung



Schlüter®-DITRA-HEAT-E-DUO-S



Schlüter-DITRA-HEAT-E-DUO-S sind Komplett-Sets zur elektrischen Beheizung oder Temperierung von Boden- und Wandbelägen. Sie enthalten die Entkopplungsmatten Schlüter-DITRA-HEAT-DUO-MA (0,8 x 0,98 m), die Heizkabel Schlüter-DITRA-HEAT-E-HK und den Touchscreen-Temperaturregler Schlüter-DITRA-HEAT-E-R oder den DITRA-HEAT-E-R6 Touchscreen-Temperaturregler mit WiFi-Anbindung und optionaler Sprachsteuerung. Aufgrund des speziellen Trägervlieses bewirkt die Entkopplungsmatte neben der Reduzierung des Trittschalls ein schnelleres Aufheizverhalten. Bei Bedarf kann die entkoppelte Fläche durch zusätzliche DITRA-HEAT-DUO-Matten erweitert werden.

(Produktdatenblatt 6.4)

Alle Sets enthalten:

- Schlüter-DITRA-HEAT-DUO-MA Entkopplungsmatten lt. Tabelle
- Heizkabel Schlüter-DITRA-HEAT-E-HK lt. Tabelle (Verlegung um jede 3. Noppe \triangleq 136 W/m² / Verlegung um jede 2. Noppe \triangleq 200 W/m²)
- 1 Schlüter-DITRA-HEAT-E-R Touchscreen-Temperaturregler oder DITRA-HEAT-E-R6 Touchscreen-Temperaturregler mit WiFi-Anbindung und optionaler Sprachsteuerung
- 2 Anklemdosen
- 1 Leerrohr (3 m)

Schlüter®-DITRA-HEAT-E-DUO-S

Komplett-Set Boden und Wand

Schlüter®-DITRA-HEAT-DUO-MA		Schlüter®-DITRA-HEAT-E-HK				Art.-Nr.	CHF / Set	P (Set)
Anzahl Matten	entkoppelte Fläche in m ²	Boden beheizt, 136 W/m ² *		Wand beheizt, 200 W/m ² **				
		m ²	W	m ²	W			
2	1,5	1,1	150	0,7	150	DH D S1	561,23	9
3	2,3	1,6	225	1	225	DH D S2	623,60	9
4	3,1	2,2	300	1,5	300	DH D S3	674,36	9
5	3,9	2,7	375	1,8	375	DH D S4	746,89	8
6	4,7	3,3	450	2,2	450	DH D S5	819,40	8
7	5,4	3,8	525	2,6	525	DH D S6	902,05	5
8	6,2	4,4	600	2,9	600	DH D S7	974,57	5
9	7	5	675	3,3	675	DH D S8	1061,58	4
10	7,8	5,5	750	3,7	750	DH D S9	1123,93	4

Schlüter®-DITRA-HEAT-E-DUO-S



Komplett-Set Boden und Wand mit WiFi und optionaler Sprachsteuerung

Schlüter®-DITRA-HEAT-DUO-MA		Schlüter®-DITRA-HEAT-E-HK				Art.-Nr.	CHF / Set	P (Set)
Anzahl Matten	entkoppelte Fläche in m ²	Boden beheizt, 136 W/m ² *		Wand beheizt, 200 W/m ² **				
		m ²	W	m ²	W			
2	1,5	1,1	150	0,7	150	DH D RT6 S1	596,80	9
3	2,3	1,6	225	1	225	DH D RT6 S2	656,69	9
4	3,1	2,2	300	1,5	300	DH D RT6 S3	706,60	9
5	3,9	2,7	375	1,8	375	DH D RT6 S4	779,33	8
6	4,7	3,3	450	2,2	450	DH D RT6 S5	852,04	8
7	5,4	3,8	525	2,6	525	DH D RT6 S6	934,76	5
8	6,2	4,4	600	2,9	600	DH D RT6 S7	1007,49	5
9	7	5	675	3,3	675	DH D RT6 S8	1094,46	4
10	7,8	5,5	750	3,7	750	DH D RT6 S9	1160,04	4

* im Boden- und Wandbereich zulässig ** nur im Wandbereich zulässig

Verbundentkopplung | Beheizung



Schlüter®-DITRA-HEAT-E-DUO-WS



Schlüter-DITRA-HEAT-E-DUO-WS sind Komplett-Sets zur elektrischen Beheizung oder Temperierung von Wandbelägen. Sie enthalten die Entkopplungsmatten Schlüter-DITRA-HEAT-DUO-MA (0,8 x 0,98 m), die Heizkabel Schlüter-DITRA-HEAT-E-HK und den Touchscreen-Temperaturregler Schlüter-DITRA-HEAT-E-R oder den DITRA-HEAT-E-R6 Touchscreen-Temperaturregler mit WiFi-Anbindung und optionaler Sprachsteuerung. Aufgrund des speziellen Trägersvlieses bewirkt die Entkopplungsmatte ein schnelleres Aufheizverhalten. Bei Bedarf kann die entkoppelte Fläche durch zusätzliche DITRA-HEAT-DUO-Matten erweitert werden. (Produktdatenblatt 6.4)

Alle Sets enthalten:

- Schlüter-DITRA-HEAT-DUO-MA Entkopplungsmatten lt. Tabelle
- Heizkabel Schlüter-DITRA-HEAT-E-HK lt. Tabelle (Verlegung um jede 2. Noppe Δ 200 W/m²)
- 1 Schlüter-DITRA-HEAT-E-R Touchscreen-Temperaturregler oder DITRA-HEAT-E-R6 Touchscreen-Temperaturregler mit WiFi-Anbindung und optionaler Sprachsteuerung
- 2 Anklemdosen
- 1 Leerrohr (3 m)

Schlüter®-DITRA-HEAT-E-DUO-WS

Komplett-Set Wand

Schlüter®-DITRA-HEAT-DUO-MA		Schlüter®-DITRA-HEAT-E-HK		Art.-Nr.	CHF / Set	P (Set)
Anzahl Matten	entkoppelte Fläche in m ²	Wand beheizt, 200 W/m ²				
		m ²	W			
3	2,3	1,8	375	DH D S11	687,98	9
4	3,1	2,6	525	DH D S10	815,76	9

Schlüter®-DITRA-HEAT-E-DUO-WS



Komplett-Set Wand mit WiFi und optionaler Sprachsteuerung

Schlüter®-DITRA-HEAT-DUO-MA		Schlüter®-DITRA-HEAT-E-HK		Art.-Nr.	CHF / Set	P (Set)
Anzahl Matten	entkoppelte Fläche in m ²	Wand beheizt, 200 W/m ²				
		m ²	W			
3	2,3	1,8	375	DH D RT6 S11	720,85	9
4	3,1	2,6	525	DH D RT6 S10	849,20	9



Schlüter®-DITRA-HEAT-PS

Schnell verlegt dank Peel & Stick-Technologie



Wenn geeignete Untergründe vorhanden sind, ist eine selbstklebende Variante durchaus eine zeit- und materialsparende Alternative zur klassischen DITRA-HEAT. Bei der Verarbeitung der neuen DITRA-HEAT-PS (Peel & Stick) entfällt die Fliesenkleberschicht unter der Matte, da das Produkt mit einem selbstklebenden Trägervlies ausgestattet ist. Sie sparen also in nicht unerheblichem Umfang Material und Zeit. Alle anderen Funktionen der bewährten DITRA-HEAT bleiben erhalten.

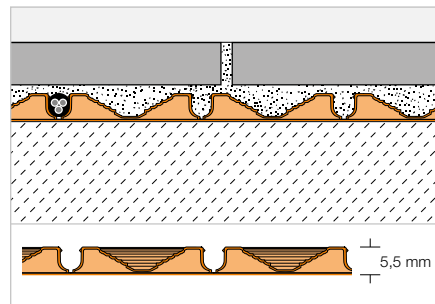
- ✓ **Selbstklebendes Trägervlies**
- ✓ **Einfach und schnell zu verlegen**
- ✓ **Bei der Installation leicht neu positionierbar**
- ✓ **Zeit- und Materialersparnis**
- ✓ **Sofort nach der Verlegung begehbar**
- ✓ **Entkoppelt den Belag vom Untergrund**
- ✓ **Einfache Verlegung der System-Heizkabel**
- ✓ **Wahlweise als DITRA-HEAT-DUO-PS mit zusätzlicher Trittschalldämmung und schnellerem Aufheizverhalten erhältlich**

Selbstklebende Verbundentkopplung | Beheizung

Schlüter®-DITRA-HEAT-PS



Schlüter-DITRA-HEAT-PS ist eine Polypropylenbahn mit hinterschnittener Noppenstruktur, die rückseitig mit selbstklebendem Trägervlies versehen ist. Nach Abziehen der Schutzfolie kann DITRA-HEAT-PS auf geeigneten Untergründen ohne Verwendung von Fliesenkleber verlegt werden. Die Matte ist wasserundurchlässig und dient zur Aufnahme von Heizkabeln, zur Entkopplung sowie als Dampfdruckausgleichsschicht. (Produktdatenblatt 6.5)



Schlüter®-DITRA-HEAT-MA-PS

Selbstklebende Polypropylen-Mattenware

L x B = m ²	Art.-Nr.	CHF / m ²	PL (St.)
0,8 x 0,98 = 0,78	DH PS 5 MA	35,54	100

Schlüter®-DITRA-HEAT-PS

Selbstklebende Polypropylen-Rollenware

L x B = m ²	Art.-Nr.	CHF / m ²	PL (Rolle)
12,76 x 0,98 = 12,5	DH PS 512 M	31,30	6

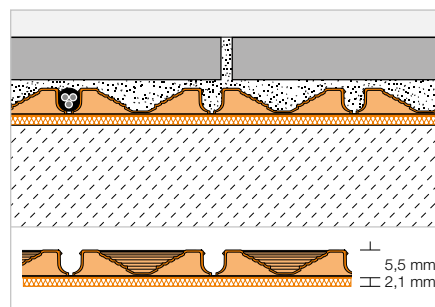


Selbstklebende Verbundentkopplung | Beheizung

Schlüter®-DITRA-HEAT-DUO-PS



Schlüter-DITRA-HEAT-DUO-PS ist eine Polypropylenbahn mit hinterschnittener Noppenstruktur, die rückseitig mit einem 2 mm starken selbstklebenden, schalldämmenden Trägervlies versehen ist. Nach Abziehen der Schutzfolie kann DITRA-HEAT-DUO-PS auf geeigneten Untergründen ohne Verwendung von Fliesenkleber verlegt werden. Die Matte ist wasserundurchlässig und dient zur Aufnahme von Heizkabeln, zur Entkopplung sowie als Dampfdruckausgleichsschicht. Das spezielle Vliesgewebe reduziert nicht nur den Trittschall um bis zu 14 dB, sondern bewirkt auch ein schnelleres Aufheizverhalten. (Produktdatenblatt 6.5)



Schlüter®-DITRA-HEAT-DUO-MA-PS

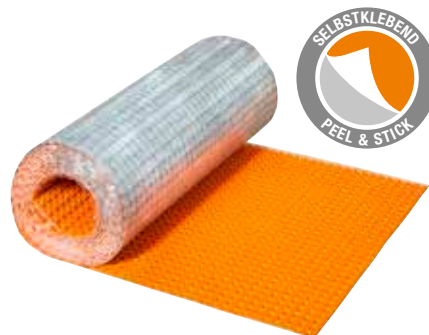
Selbstklebende Polypropylen-Mattenware mit 2 mm Thermo-Vlies

L x B = m ²	Art.-Nr.	CHF / m ²	PL (St.)
0,8 x 0,98 = 0,78	DH D PS 8 MA	42,37	100

Schlüter®-DITRA-HEAT-DUO-PS

Selbstklebende Polypropylen-Rollenware mit 2 mm Thermo-Vlies

L x B = m ²	Art.-Nr.	CHF / m ²	PL (Rolle)
10,2 x 0,98 = 10	DH D PS 810 M	38,48	6



Hinweis:

DITRA-HEAT-PS/-DUO-PS sind wasserdicht und können in Nassräumen eingesetzt werden, wenn die Mattenstöße mit KERDI-KEBA und KERDI-COLL abgedichtet sind. Sie besitzen keine Zertifizierung nach ETA (European Technical Assessment) oder abP (allgemeines bauaufsichtliches Prüfzeugnis). Falls dies erforderlich ist, empfehlen wir die Verwendung der ursprünglichen DITRA-HEAT, welche mit Dünnbettmörtel auf dem Untergrund verklebt wird.



Heizkabel

Schlüter®-DITRA-HEAT-E-HK

12,5_{W/m}



Schlüter-DITRA-HEAT-E-HK ist ein elektrisches Heizkabel mit einseitigem Anschluss für die Verlegung in der Entkopplungsmatte Schlüter-DITRA-HEAT. Das Kabel hat eine Leistung von 12,5 W/m.
(Produktdatenblatt 6.6)



Schlüter®-DITRA-HEAT-E-HK

Dünnbett-Heizkabel

L (m)	Boden beheizt, 136 W/m ² *	Wand beheizt, 200 W/m ² **	Watt	Art.-Nr.	CHF / St.	P (St.)
	m ²	m ²				
4	0,4	0,25	50	DH E HK 4	138,23	10
6,76	0,6	0,43	85	DH E HK 6	146,85	10
12,07	1,1	0,7	150	DH E HK 12	226,77	10
17,66	1,6	1	225	DH E HK 17	268,12	10
23,77	2,2	1,5	300	DH E HK 23	298,78	10
29,87	2,7	1,8	375	DH E HK 29	352,43	10
35,97	3,3	2,2	450	DH E HK 35	406,03	10
41,56	3,8	2,6	525	DH E HK 41	451,99	10
47,67	4,4	2,9	600	DH E HK 47	517,88	10
53,77	5	3,3	675	DH E HK 53	574,57	10
59,87	5,5	3,7	750	DH E HK 59	612,85	10
71,57	6,6	4,4	900	DH E HK 71	704,80	10
83,77	7,7	5,1	1050	DH E HK 83	827,36	10
95,47	8,8	5,9	1200	DH E HK 95	942,27	10
107,67	10	6,6	1350	DH E HK 107	1034,21	10
136,16	12,7	8,4	1700	DH E HK 136	1239,69	10
164,07	15	10	2050	DH E HK 164	1482,87	10
192,27	17,7	11,8	2400	DH E HK 192	1734,97	10
216,27	20	13,2	2700	DH E HK 216	1949,99	10
244,37	22,7	15,1	3050	DH E HK 244	2187,25	10

* im Boden- und Wandbereich zulässig ** nur im Wandbereich zulässig

Hinweis:

Heizkabel dürfen nicht gekürzt werden.

Bitte beachten Sie bei der Auswahl des Heizkabels, dass in der Tabelle die beheizte Fläche in m² und nicht die Raumgröße angegeben ist. Zur Ermittlung der beheizten Fläche sind nicht beheizte Zonen, z. B. Randzonen und Stellflächen, von der Raumgröße abzuziehen.

Heizkabel

Schlüter®-DITRA-HEAT-E-CHC

7,5_{W/m}



Schlüter-DITRA-HEAT-E-CHC ist ein elektrisches Heizkabel mit einseitigem Anschluss für die Verlegung in der Entkopplungsmatte Schlüter-DITRA-HEAT. Mit seiner Leistung von 7,5 W/m ist das Kabel z. B. für energieeffiziente Gebäude eine clevere Lösung. (Produktdatenblatt 6.6)



Schlüter®-DITRA-HEAT-E-CHC



Dünnbett-Heizkabel

L (m)	Boden beheizt, 80 W/m ² *	Wand beheizt, 120 W/m ² **	Watt	Art.-Nr.	CHF / St.	P (St.)
	m ²	m ²				
4	0,4	0,25	30	DH E CHC 4	138,24	10
6,76	0,6	0,43	51	DH E CHC 6	146,86	10
12,07	1,1	0,7	91	DH E CHC 12	226,76	10
17,66	1,6	1	132	DH E CHC 17	268,13	10
23,77	2,2	1,5	178	DH E CHC 23	298,78	10
29,87	2,7	1,8	224	DH E CHC 29	352,42	10
35,97	3,3	2,2	270	DH E CHC 35	406,01	10
41,56	3,8	2,6	312	DH E CHC 41	451,96	10
47,67	4,4	2,9	358	DH E CHC 47	517,88	10
53,77	5	3,3	403	DH E CHC 53	574,59	10
59,87	5,5	3,7	449	DH E CHC 59	612,88	10
71,57	6,6	4,4	537	DH E CHC 71	704,79	10
83,77	7,7	5,1	628	DH E CHC 83	827,38	10
95,47	8,8	5,9	716	DH E CHC 95	942,26	10
107,67	10	6,6	808	DH E CHC 107	1034,23	10
136,16	12,7	8,4	1021	DH E CHC 136	1239,69	10
164,07	15	10	1231	DH E CHC 164	1482,86	10
192,27	17,7	11,8	1442	DH E CHC 192	1734,96	10
216,27	20	13,2	1622	DH E CHC 216	1949,98	10
244,37	22,7	15,1	1833	DH E CHC 244	2187,24	10

* im Boden- und Wandbereich zulässig ** nur im Wandbereich zulässig

Hinweis:

Heizkabel dürfen nicht gekürzt werden.

Bitte beachten Sie bei der Auswahl des Heizkabels, dass in der Tabelle die beheizte Fläche in m² und nicht die Raumgröße angegeben ist. Zur Ermittlung der beheizten Fläche sind nicht beheizte Zonen, z. B. Randzonen und Stellflächen, von der Raumgröße abzuziehen.



Temperaturregler

Schlüter®-DITRA-HEAT-E-R6



Schlüter-DITRA-HEAT-E-R6 ist ein All-in-one-Temperaturregler mit WiFi-Anbindung und optionaler Sprachsteuerung. Er regelt die mit Schlüter-DITRA-HEAT-E elektrisch beheizten Boden- und Wandbeläge. Die Bedienung erfolgt alternativ über das 2" (5,1 cm) große Touchscreen-Display, die Schlüter-HEAT-CONTROL-App für iOS und Android oder per Sprachsteuerung mit Amazon Alexa oder Google Assistant. Der Temperaturregler steuert wahlweise die Oberflächen- oder Raumtemperatur nach einem Zeitplan. Ein Reservefühler ist im Lieferumfang enthalten. (Produktdatenblatt 6.6)

Schlüter®-DITRA-HEAT-E-R6

Touchscreen-Temperaturregler (230 V) mit zwei Fernfühlern, WiFi und Sprachsteuerungsfunktion

Art.-Nr.	CHF / Set	P (Set)
DH E RT 6 / BW	371,67	10
★ DH E RT 6 / DA	378,00	10

Erhältliche Farben:



BW = Brillantweiß
DA = Dunkelanthrazit

Schlüter®-DITRA-HEAT-E-R



Schlüter-DITRA-HEAT-E-R ist ein Temperaturregler für die Regelung der mit Schlüter-DITRA-HEAT-E elektrisch beheizten Boden- und Wandbeläge. Die Bedienung erfolgt über das 2" (5,1 cm) große Touchscreen-Display. Der Temperaturregler steuert wahlweise die Oberflächen- oder Raumtemperatur nach einem Zeitplan. Ein Reservefühler ist im Lieferumfang enthalten. (Produktdatenblatt 6.6)

Schlüter®-DITRA-HEAT-E-R

Touchscreen-Temperaturregler (230 V) mit zwei Fernfühlern

Art.-Nr.	CHF / Set	P (Set)
DH E RT 2 / BW	259,51	10
★ DH E RT 2 / DA	265,85	10

Erhältliche Farben:



BW = Brillantweiß
DA = Dunkelanthrazit

Schlüter®-DITRA-HEAT-E-R3



Schlüter-DITRA-HEAT-E-R3 ist ein Temperaturregler für die Regelung der mit Schlüter-DITRA-HEAT-E elektrisch beheizten Boden- und Wandbeläge. Die Bedienung erfolgt über das 3,5" (8,9 cm) große Touchscreen-Display. Der Temperaturregler steuert wahlweise die Oberflächen- oder Raumtemperatur nach einem Zeitplan. Ein Reservefühler ist im Lieferumfang enthalten. (Produktdatenblatt 6.6)

Schlüter®-DITRA-HEAT-E-R3

Touchscreen-Temperaturregler (230 V) mit zwei Fernfühlern

Art.-Nr.	CHF / Set	P (Set)
DH E RT 3 / BW	344,78	10

Temperaturregler

Schlüter®-DITRA-HEAT-E-R4



Schlüter-DITRA-HEAT-E-R4 ist ein analoger Temperaturregler für die elektrische Temperierung von Boden- und Wandbelägen mit Schlüter-DITRA-HEAT-E. Der benutzerfreundliche Regler verfügt über einen Ein-/Aus-Schalter sowie eine Wählscheibe zur Einstellung des Temperatur-Sollwertes. Ein Reservefühler ist im Lieferumfang enthalten. (Produktdatenblatt 6.6)

Schlüter®-DITRA-HEAT-E-R4

Temperaturregler (230 V) mit Ein-/Ausschalter und zwei Fernfühlern

Art.-Nr.	CHF / Set	P (Set)
DH E RT 4 / BW	193,52	10

Hinweis:

Bei der Verlegung der Fernfühler direkt in die Schlüter-DITRA-HEAT-Entkopplungsmatte ist der im Lieferumfang enthaltene Reservefühler ebenfalls dort zu installieren.

Heizkabel-Abroller

Schlüter®-DITRA-HEAT-E-KARO



Schlüter-DITRA-HEAT-E-KARO ist eine einfache, transportfreundliche Arbeitshilfe zum rationellen, störungsfreien Verlegen von DITRA-HEAT-E Heizkabeln. Es ist geeignet für alle lieferbaren DITRA-HEAT Heizkabeln. (Produktdatenblatt 6.6)

Schlüter®-DITRA-HEAT-E-KARO

Heizkabel-Abroller

Art.-Nr.	CHF / St.	P (St.)
DH ZK A	420,75	5

Prüfwerkzeug

Schlüter®-DITRA-HEAT-E-CT



Schlüter-DITRA-HEAT-E-CT ist ein Testgerät zur Messung und Überprüfung des Widerstandes der elektrischen Heizkabel Schlüter-DITRA-HEAT-E-HK und -CHC sowie der den Schlüter-DITRA-HEAT-E Reglern beigefügten Fernfühler. Während der gesamten Einbauphase überwacht das Gerät den Widerstand der Heizkabel. Im Schadensfall wird der Verarbeiter durch ein akustisches Signal alarmiert. (Produktdatenblatt 6.6)

Schlüter®-DITRA-HEAT-E-CT

Kabeltester

Art.-Nr.	CHF / St.	P (St.)
DH E CT	44,26	10

Montage-Set

Schlüter®-DITRA-HEAT-E-ZS



Schlüter-DITRA-HEAT-E-ZS ist ein Montage-Set, bestehend aus Leerrohr (2,5 m), Anklemdose und Fühlerhülse. Es kann verwendet werden, falls eine Montage des Fernfühlers im Leerrohr bevorzugt wird. (Produktdatenblatt 6.6)

Schlüter®-DITRA-HEAT-E-ZS

Montage-Set für Temperaturregler

Art.-Nr.	CHF / Set	P (Set)
DH E ZS 1	17,80	10



Schlüter®-DITRA-SOUND

Trittschalldämmung unter Fliesen



Geräusche, die am Boden entstehen, verursachen Trittschall. Schlüter-DITRA-SOUND vermindert wirkungsvoll den Trittschall in Sanierungsobjekten um bis zu 13 dB (A). Das entspricht einer Reduzierung des empfundenen Trittschalls um mehr als 50 %. Folgende Eigenschaften sind in der Schwerlastfolie vereint:

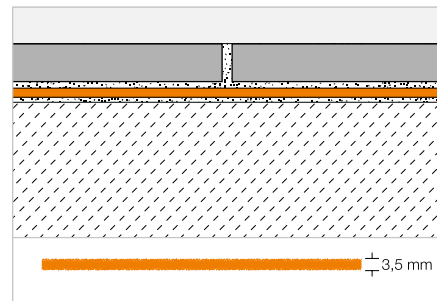
- ✓ Trittschall-/Raumschalldämmung
- ✓ Rissüberbrückung
- ✓ Lastverteilung (Lasteinleitung)

Trittschalldämmung

Schlüter®-DITRA-SOUND



Schlüter-DITRA-SOUND ist eine Schwerfolie auf Polyethylenbasis, die vorder- und rückseitig mit einem Vlies zur Verankerung im Fliesenkleber versehen ist. DITRA-SOUND dient in Verbindung mit Fliesenbelägen als Verbund-Trittschalldämmung. (Produktdatenblatt 6.3)



Schlüter®-DITRA-SOUND

PE-Schwerfolie

H (mm)	55 x 75 cm = 0,41 m ² Art.-Nr.	CHF / m ²	PL (St.)
3,5	DITRA-S 355	35,21	400

Karton = 5 St.

Werkzeug-Tipp:

Schlüter-TROWEL, Zahnung 4 x 4, siehe Seite 339.

Schlüter®-DITRA-SOUND

PE-Schwerfolie Objektverpackung

H (mm)	55 x 75 cm = 0,41 m ² Art.-Nr.	CHF / m ²	PL (St.)
3,5	DITRA-S 355 LV	33,83	400

Hinweis:

Für größere Objekte ist die Objektverpackung DITRA-S 355 LV erhältlich: Schlüter-DITRA-SOUND wird hier ohne Umverpackung ausgeliefert, um die zu entsorgenden Packungsmaterialien zu reduzieren.

Stoßabdeckung | Randdämmstreifen



Schlüter®-DITRA-SOUND-KB

Stoßabdeckband

38 mm x 50 m Art.-Nr.	CHF / St.	P (St.)
DS KB 38	18,11	10



Schlüter®-DITRA-SOUND-RSK

Randdämmstreifen

6 x 30 mm x 10 m Art.-Nr.	CHF / m	P (St.)
DS RSK 630	1,71	20

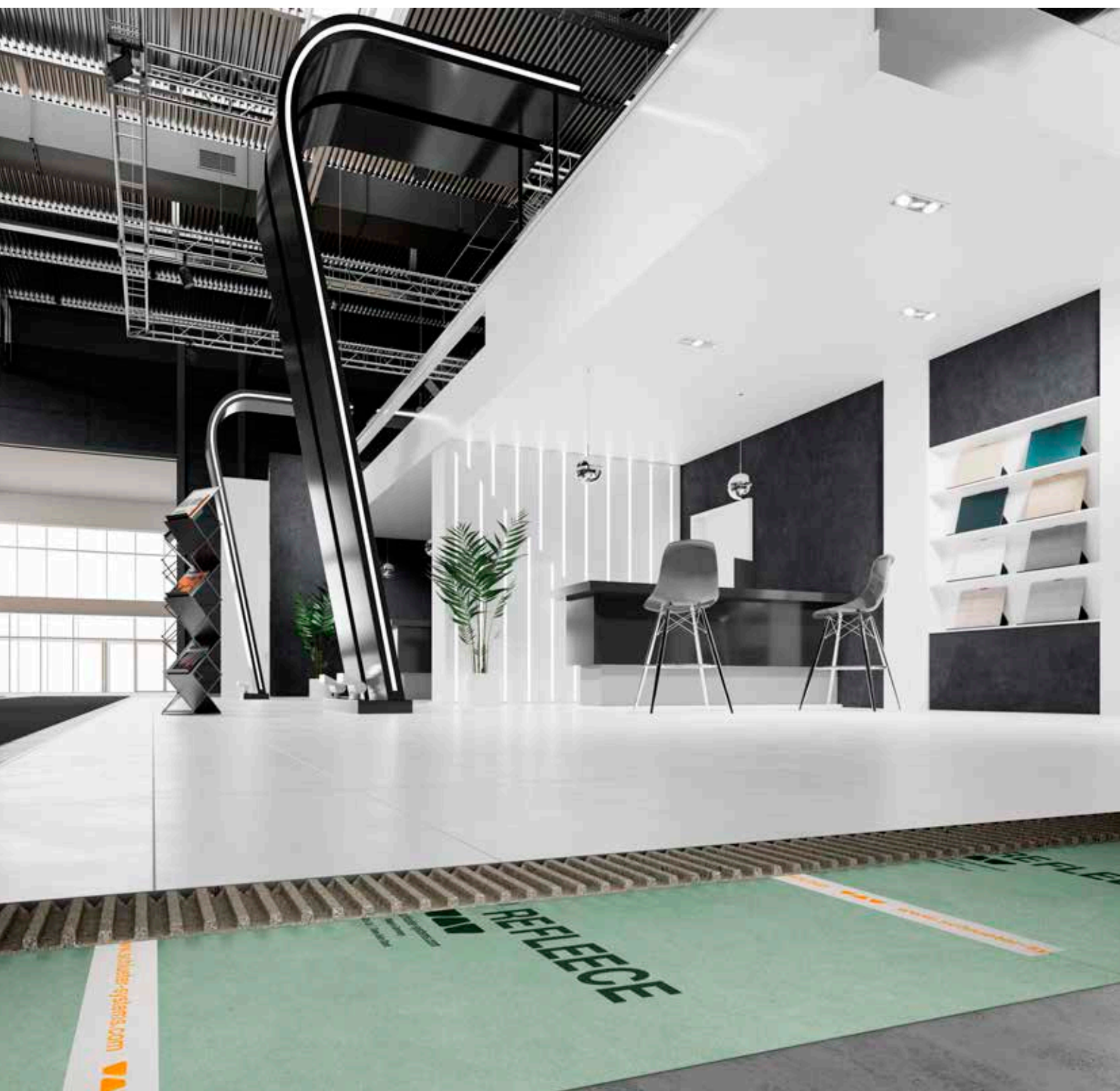


Schlüter[®]-REFLEECE

Wiederaufnahme-Vlies

Ausstellungen, Messen, Ladengeschäfte: Die Anwendungsbereiche, in denen Bodenbeläge einem häufigen Wechsel unterliegen, sind vielfältig. Hier ist ein einfacher Rückbau ein wichtiger Faktor.

Schlüter-REFLEECE bietet dazu eine praktische Lösung. Das selbsthaftende Vlies dient als Verlegeuntergrund für den Fliesen- oder Natursteinbelag und trennt den Fliesenkleber vom bestehenden Untergrund. Somit wird ein einfaches, rückstandsloses Entfernen möglich, ohne den Unterboden zu beschädigen. Schlüter-REFLEECE vermindert zudem den Trittschall um 9 dB (gem. DIN EN ISO 10140) und besteht aus recycelten PET-Flaschen.

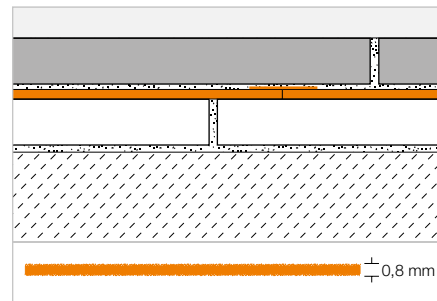


Wiederaufnahme-Vlies

Schlüter®-REFLEECE

Schlüter-REFLEECE ist ein Vlies aus recyceltem PET mit einer rückseitig aufgetragenen Haftbeschichtung. Es eignet sich zur Herstellung wieder aufnehmbarer Bodenbeläge aus Fliesen und Naturstein. Die selbsthaftende Rückseite ist bei einem Rückbau leicht vom Untergrund ablösbar und verursacht keine Schäden am bestehenden Unterboden.

(Produktdatenblatt 20.1)

**Schlüter®-REFLEECE**

PET-Rollenware

1 m x 30 m Art.-Nr.	CHF / m ²	PL (Rolle)
REFL 30M	21,28	6

Schlüter®-DITRA-SOUND-KB

Stoßabdeckband

38 mm x 50 m Art.-Nr.	CHF / St.	P (St.)
DS KB 38	18,11	10





Schlüter®-KERDI

Abdichten an Wand und Boden,
Entwässerung, Duschablagen

Schlüter-KERDI ist eine Bahnenabdichtung im Verbund mit dem Fliesenbelag. Mit dem praktischen Schneidraster ist dieses Produkt besonders einfach zu verarbeiten. Als Komplettsystem wird KERDI ergänzt durch Dichtbänder, Ecken und Rohrmanschetten. Mit dem Dichtkleber Schlüter-KERDI-COLL für Stoß- und Anschlussverklebungen erhalten Sie die komplette Abdichtungsebene aus einer Hand. Zur Entwässerung dienen die Bodenablaufsysteme Schlüter-KERDI-DRAIN oder Schlüter-KERDI-LINE, zum Erstellen bodengleicher Duschen findet das modulare Schlüter-KERDI-SHOWER System Verwendung.





Schlüter®-KERDI

Verbundabdichtung	190–192
Zubehör	193–198

Schlüter®-KERDI-LINE

KERDI-LINE Designs	200–201
Entwässerungsprofile	204–206
Rost-/Rahmenkombination	211–215, 224
Komplett-Sets – lineare bodenebene Dusche	216
Linienentwässerung – Ablaufgehäuse horizontal	208–209, 217–223
Linienentwässerung – Ablaufgehäuse vertikal	225–227
Zubehör	207, 229–230

Schlüter®-KERDI-DRAIN

KERDI-DRAIN Designs	240
Punktentwässerung – Innenbereich	242–247
Punktentwässerung – Außenbereich	248–252
Komplett-Sets – lose Verlegung im Außenbereich	253
Entwässerungs-Sets	257
Zubehör	254–256

Schlüter®-KERDI-SHOWER

Gefälleboards für KERDI-LINE	231–232
Gefälleboards für KERDI-DRAIN	259–260
Abdichtungs-Sets	258

Schlüter®-SHOWERPROFILE

Gefällekeil	234–235
Profile für bodenebene Duschen	233, 236–238

Schlüter®-SHELF

Ablagen	262–271
---------	---------



Schlüter®-KERDI

Die zuverlässige Verbundabdichtung



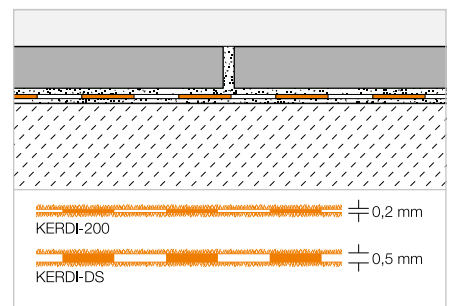
Seit mehr als 35 Jahren sorgt Schlüter-KERDI für die sichere Abdichtung im Verbund mit Fliesen und Naturstein. Mit Dichtbahnen, Dichtbändern, Formteilen und dem KERDI-COLL Dichtkleber steht Ihnen ein komplettes System für die dauerhaft sichere und zuverlässige Verbundabdichtung zur Verfügung. Und das nun auch in den drei Bahnbreiten 100 cm – 150 cm – 200 cm.

Verbundabdichtung

Schlüter®-KERDI



Schlüter-KERDI ist eine Abdichtungsbahn aus Polyethylen, die zur Verankerung im Fliesenkleber beidseitig mit Vliesmaterial versehen ist. Sie eignet sich besonders für Abdichtungen im Verbund mit Fliesenbelägen an Wand und Boden. Schlüter-KERDI-DS ist aufgrund des hohen Wasserdiffusionswiderstands für den Einsatz als Dampfsperre im Verbund mit dem Fliesenbelag geeignet. (Produktdatenblatt 8.1)



Schlüter®-KERDI 200

Polyethylen-Rollenware

L (m)	m ²	Breite = 1,00 m Art.-Nr.	CHF / m ²	PL (Rolle)
5	5	KERDI 200 / 5M	26,93	75
10	10	KERDI 200 / 10M	24,30	50
30	30	KERDI 200	22,12	20
Breite = 1,50 m				
20	30	KERDI 200 150 / 20M	22,12	20
Breite = 2,00 m				
15	30	KERDI 200 200 / 15M	22,12	20

Schlüter®-KERDI-DS

Polyethylen-Dampfsperre, Rollenware

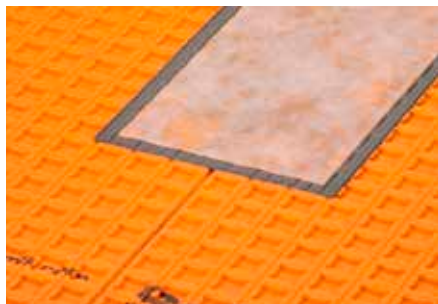
L (m)	Breite = 1,00 m Art.-Nr.	CHF / m ²	PL (Rolle)
30	KERDI-DS	25,53	25

Werkzeug-Tipp:

Schlüter-TROWEL, Zahnung 4 x 4, siehe Seite 339.

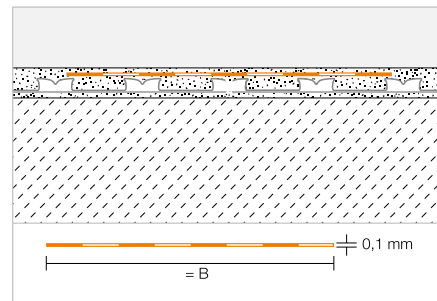
Dichtband

Schlüter®-KERDI-KEBA



Schlüter-KERDI-KEBA sind Dichtbänder aus Polyethylen, die beidseitig mit Vliesmaterial versehen sind. Sie eignen sich zum Abdichten von Stoßverbindungen und Wand-/Bodenanschlüssen.

(Produktdatenblatt 8.1)



Schlüter®-KERDI-KEBA

Polyethylen-Rollenware

B (mm)	Rolle = 30 m Art.-Nr.	CHF / m	PL (Rolle)
85	KEBA 100 / 85	2,98	336
125	KEBA 100 / 125	4,53	210
150	KEBA 100 / 150	4,79	210
185	KEBA 100 / 185	6,19	168
250	KEBA 100 / 250	8,03	126

Schlüter®-KERDI-KEBA/5M

Polyethylen-Rollenware

B (mm)	Rolle = 5 m Art.-Nr.	CHF / m	P (Rolle)
85	KEBA 100 / 85 / 5M	4,23	10
125	KEBA 100 / 125 / 5M	5,65	10
150	KEBA 100 / 150 / 5M	6,06	10
185	KEBA 100 / 185 / 5M	7,38	10
250	KEBA 100 / 250 / 5M	9,27	10

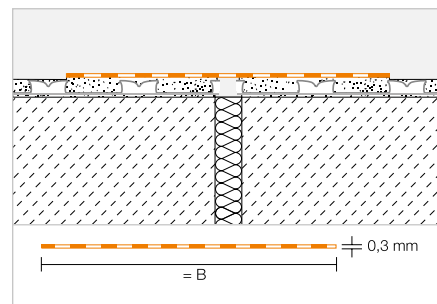
Dichtband

Schlüter®-KERDI-FLEX



Schlüter-KERDI-FLEX ist ein flexibles Dichtband zum Abdichten über Bewegungsfugen.

(Produktdatenblatt 8.1)



Schlüter®-KERDI-FLEX

Polyethylen-Rollenware

B (mm)	Rolle = 30 m Art.-Nr.	CHF / m	PL (Rolle)
125	FLEX 125 / 30	7,69	210
250	FLEX 250 / 30	14,02	126

Schlüter®-KERDI-FLEX/5M

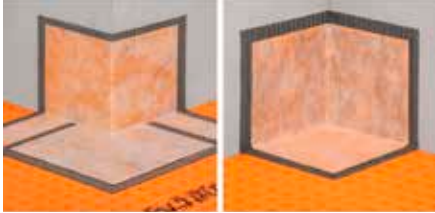
Polyethylen-Rollenware

B (mm)	Rolle = 5 m Art.-Nr.	CHF / m	P (Rolle)
125	FLEX 125 / 5M	10,02	10
250	FLEX 250 / 5M	16,23	10



Eckabdichtung

Schlüter®-KERDI-KERECK



Schlüter-KERDI-KERECK sind Zuschnitte zur Herstellung von Innen- und Außenecken, die auch nicht-rechtwinklige Eckausprägungen ermöglichen.

(Produktdatenblatt 8.1)

Schlüter®-KERDI-KERECK/A

Außenecke, Zuschnitt

Stärke (mm)	Pack = 5 St. Art.-Nr.	CHF / Pack	P (Pack)
0,1	KERECK 5 A	31,82	10

Schlüter®-KERDI-KERECK/I

Innenecke, Zuschnitt

Stärke (mm)	Pack = 5 St. Art.-Nr.	CHF / Pack	P (Pack)
0,1	KERECK 5 I	27,28	10

Eckabdichtung

Schlüter®-KERDI-KERECK-F



Schlüter-KERDI-KERECK-F sind fertig verschweißte Formteile zur Herstellung von Innen- und Außenecken.

(Produktdatenblatt 8.1)



Schlüter®-KERDI-KERECK-F/A

Außenecke 90°, vorgefertigt

Stärke (mm)	Pack = 2 St. Art.-Nr.	CHF / Pack	P (Pack)
0,1	KERECK / FA2	25,41	10
	Pack = 10 St.		
0,1	KERECK / FA10	107,23	10
	Pack = 50 St.		
★ 0,1	KERECK / FA50	472,78	10

Schlüter®-KERDI-KERECK-F/I

Innenecke 90°, vorgefertigt

Stärke (mm)	Pack = 2 St. Art.-Nr.	CHF / Pack	P (Pack)
0,1	KERECK / FI2	21,73	10
	Pack = 10 St.		
0,1	KERECK / FI10	89,05	10
	Pack = 50 St.		
★ 0,1	KERECK / FI50	415,70	10

Schlüter®-KERDI-KERECK-F/I 135°

Innenecke 135°, vorgefertigt

Stärke (mm)	Pack = 2 St. Art.-Nr.	CHF / Pack	P (Pack)
0,1	KERECK 135 FI2	25,72	10

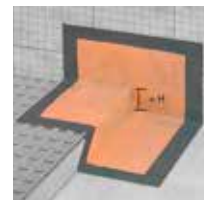
Eckabdichtung

Schlüter®-KERDI-KERS



Schlüter-KERDI-KERS sind fertig verschweißte Formteile zur sicheren Abdichtung der Eckteile von bodengleichen Duschen.

(Produktdatenblatt 8.1)



Schlüter-KERDI-KERS links



Schlüter-KERDI-KERS rechts

Schlüter®-KERDI-KERS

Innenecke vorgefertigt, links

H (mm)	Art.-Nr.	CHF / St.	P (St.)
20	KERS 20 L	17,51	10
28	KERS 28 L	17,51	10

Schlüter®-KERDI-KERS

Innenecke vorgefertigt, rechts

H (mm)	Art.-Nr.	CHF / St.	P (St.)
20	KERS 20 R	17,51	10
28	KERS 28 R	17,51	10

Hinweis:

Die Produkte Schlüter-KERDI-KERS 20 sind für Duschen mit einer Seitenlänge von 80–110 cm geeignet.

Die Produkte Schlüter-KERDI-KERS 28 sind für Duschen mit einer Seitenlänge von 110–150 cm geeignet.

Dichtmanschette

Schlüter®-KERDI-MV

Schlüter-KERDI-MV sind vorgefertigte Manschetten zur Abdichtung von Rohrdurchführungen gemäß DIN 18534. Durch die vliesfreie Innenzone können die Manschetten variabel für unterschiedliche Rohrdurchmesser eingesetzt werden (siehe Tabelle).

(Produktdatenblatt 8.1)

Schlüter®-KERDI-MV

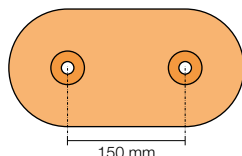
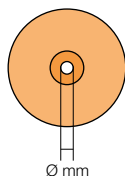
Manschette mit vliesfreier Innenzone (Inhalt: 1 Stück)

Ø mm	für Rohrdurchmesser (mm)	Art.-Nr.	CHF / St.	P (St.)
9	12 – 30	KMV 9	11,26	10
15	22 – 40	KMV 15	11,26	10
21	30 – 60	KMV 21	12,53	10
35	45 – 80	KMV 35	13,40	10
65	75 – 140	KMV 65	16,89	10
15	22 – 40	KMV 15 D	20,20	10

Schlüter®-KERDI-MV

Manschette mit vliesfreier Innenzone (Inhalt: 10 Stück)

Ø mm	für Rohrdurchmesser (mm)	Art.-Nr.	CHF / Pack	P (Pack)
15	22 – 40	KMV 15/10	90,48	10
15	22 – 40	KMV 15 D/10	166,18	10



KMV 9



KMV 15



KMV 21



KMV 35



KMV 65



KMV 15 D*

* Achsmaß 150 mm

Dichtmanschette

Schlüter®-KERDI-PAS

Schlüter-KERDI-PAS sind Sets aus einer vorgefertigten Manschette und einer speziellen Kunststoffhülse. Die Manschette wird in Verbindung mit der Kunststoffhülse so an den Baustopfen angebracht, dass die später montierte Hahnverlängerung sicher gemäß DIN 18534 abgedichtet werden kann.

(Produktdatenblatt 8.1)

Schlüter®-KERDI-PAS

Set inkl. Manschette und Verarbeitungshilfe (Inhalt: 1 Set)

Ø mm	für Rohrdurchmesser (mm)	Art.-Nr.	CHF / Set	P (Set)
15	22 – 40	KMV 15 PAS	13,74	10
15	22 – 40	KMV 15 D PAS	23,60	10

Schlüter®-KERDI-PAS

Set inkl. Manschette und Verarbeitungshilfe (Inhalt: 10 Sets)

Ø mm	für Rohrdurchmesser (mm)	Art.-Nr.	CHF / Pack	P (Pack)
15	22 – 40	KMV 15 PAS/10	110,20	10
15	22 – 40	KMV 15 D PAS/10	186,25	10



KMV 15 PAS



KMV 15 D PAS*

* Achsmaß 150 mm



Dichtmanschette

Schlüter®-KERDI-KM



Schlüter-KERDI-KM sind vorgefertigte Manschetten zur Abdichtung von Rohrdurchführungen gemäß DIN 18534.
(Produktdatenblatt 8.1)

Schlüter®-KERDI-KM

Rohrmanschette $\varnothing = 22$ mm
für 25 mm Rohr

Stärke (mm)	Pack = 5 St. Art.-Nr.	CHF / Pack	P (Pack)
0,1	KM 5117 / 22	11,08	10

Schlüter®-KERDI-CID

Normgerechte Türdurchgänge

Die Regelwerke für die Abdichtung von Innenräumen fordern den Schutz anschließender, nicht abgedichteter Räume vor dem in Nassbereichen anfallenden Wasser, auch in den Türbereichen. Schlüter-KERDI-CID-Sets ermöglichen die Kapillarunterbrechung für Durchgangsbereiche in unterschiedlichen Türöffnungsrichtungen.

Die Vorteile:

- ✓ Sicher im System
- ✓ Bewährter Abschluss in Edelstahl
- ✓ Sets inklusive Formteile



Set 1



Set 2

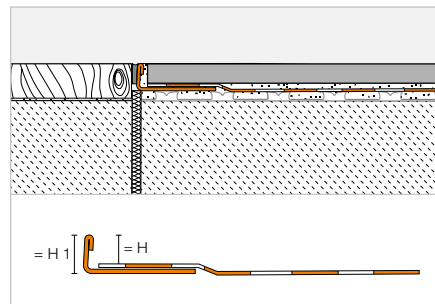
Andichtungs-Set

Schlüter®-KERDI-CID



Schlüter-KERDI-CID sind Andichtungs-Sets zur Kapillarunterbrechung am Boden in Tür-Durchgangsbereichen nach DIN 18534. Die Sets unterscheiden sich in der Ausführung für die Türöffnungsrichtung nach innen/außen. Set-Bestandteile sind eine Schlüter-SCHIENE-E mit aufkaschiertem KERDI-KEBA-Dichtband sowie passende KERDI-KERECK-Formteile. Das Profil lässt sich individuell auf das jeweilige Türmaß kürzen. Die Komponenten werden mit KERDI-COLL-Dichtkleber verklebt (nicht im Set enthalten).

(Produktdatenblatt 8.11)



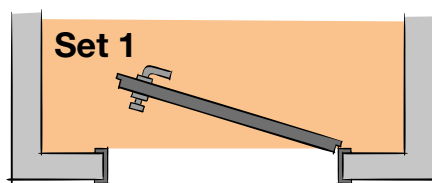
Schlüter®-KERDI-CID

SCHIENE-E V4A mit Polyethylen-Dichtband (Set 1), Länge: 1,15 m

H (mm)	H1 (mm)	Art.-Nr.	CHF / Set	P (Set)
10	12	KCID E 110 S1	81,29	10
12	14	KCID E 125 S1	81,29	10
14	16	KCID E 150 S1	81,29	10

Im Set enthalten:

- 1 x Schlüter-SCHIENE-E V4A mit Dichtband
- 1 x 2 KERDI-KERECK-SD-Ecken (rechts + links)



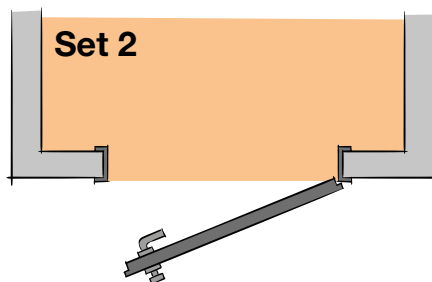
Schlüter®-KERDI-CID

SCHIENE-E V4A mit Polyethylen-Dichtband (Set 2), Länge: 1,15 m

H (mm)	H1 (mm)	Art.-Nr.	CHF / Set	P (Set)
10	12	KCID E 110 S2	83,60	10
12	14	KCID E 125 S2	83,60	10
14	16	KCID E 150 S2	83,60	10

Im Set enthalten:

- 1 x Schlüter-SCHIENE-E V4A mit Dichtband
- 2 x 2 KERDI-KERECK-Ecken (Außen-/Innenecke)



Eckabdichtung

Schlüter®-KERDI-KERECK-SD

Außenecke 90°, vorgefertigt, Türanwendung links/rechts

Stärke (mm)	Set = 2 St. Art.-Nr.	CHF / Set	P (Set)
0,1	KERECK / SD	32,29	10

Hinweis:

Arbeitshilfen für Schlüter-KERDI-CID stehen im Downloadbereich zur Verfügung.



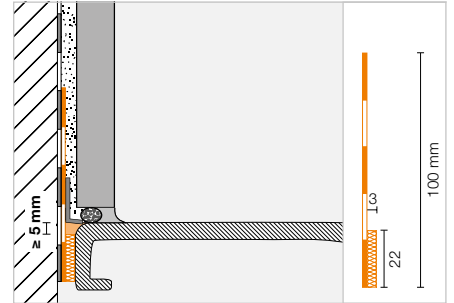


Abdichtungs-Set

Schlüter®-KERDI-TS



Schlüter-KERDI-TS ist ein Set zur sicheren Andichtung von Einbauteilen wie z. B. Bade- und Duschwannen aus Stahl-Emaile, Acryl oder Mineralguss (gemäß DIN 18534-1) an das Schlüter-KERDI Abdichtungssystem. Es beinhaltet ein Anschluss-Dichtband aus Polyethylen mit beidseitigem Vliesgewebe und selbstklebendem Schalldämmstreifen sowie Installationsmaterial.
(Produktdatenblatt 8.9)



Schlüter®-KERDI-TS

Komplett-Set zur Andichtung

L (m)	Art.-Nr.	CHF / Set	P (Set)
2	KE TS / 200	101,35	10
2,8	KE TS / 280	122,50	10
3,8	KE TS / 380	144,35	10

Im Komplett-Set enthalten:

- 2 / 2,8 / 3,8 m Anschluss-Dichtband
- 290 ml Montagekleber Schlüter-KERDI-FIX
- 2 Reinigungstücher
- 1 / 2 / 2 Montageecke(n)



Schlüter®-KERDI-TSB

Basis-Set zur Andichtung

L (m)	Art.-Nr.	CHF / Set	P (Set)
10	KE TSB / 1000	234,57	10

Im Basis-Set enthalten:

- 10 m Anschluss-Dichtband
- 8 Reinigungstücher
- 6 Montageecken



Abdichtungs-Set

Schlüter®-KERDI-TS-ZC

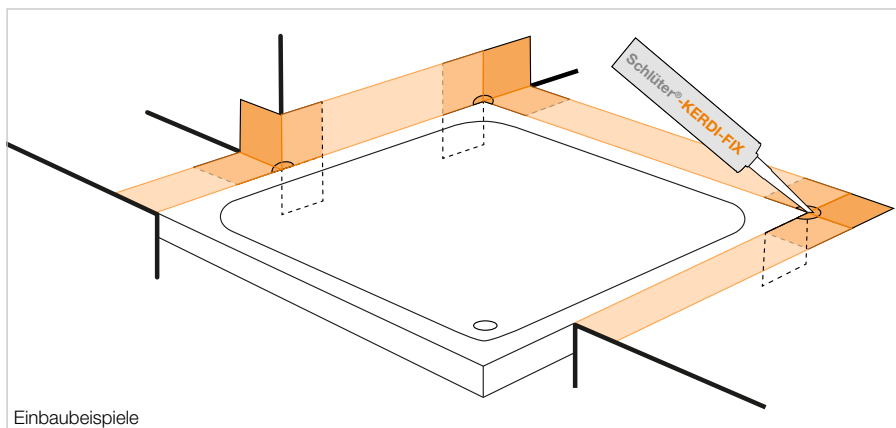


Schlüter-KERDI-TS-ZC ist ein Erweiterungs-Set zur sicheren Abdichtung von Einbauteilen wie Wannen und Duschtassen in speziellen Einbausituationen (siehe Skizze) in Verbindung mit dem Schlüter-KERDI-TS Abdichtungs-Set. Es besteht aus einer Abdichtungsmanschette und einer Montageecke. (Produktdatenblatt 8.9)

Schlüter®-KERDI-TS-ZC

Erweiterungs-Set

Art.-Nr.	CHF / Set	P (Set)
KE TS ZC	14,50	10



Einbaubeispiele

Im Erweiterungs-Set sind folgende Komponenten enthalten:

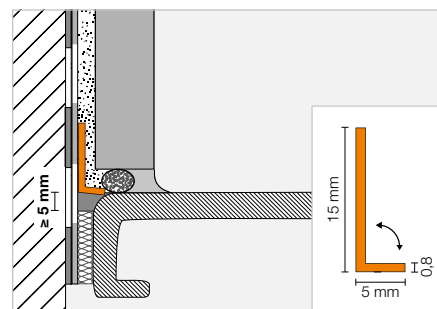
- 1 PE-Manschette beidseitig vlieskaschiert, 120 x 120 mm
- 1 Montage-Ecke

Schneidschutz

Schlüter®-KERDI-CP



Schlüter-KERDI-CP ist ein kürzbarer Schneidschutz zum Schutz der Abdichtungsebene bei späterer Erneuerung der Silikonfuge. Das knickbare Profil ist individuell einsetzbar und kann direkt im Kleberbett oder im frisch eingebrachten Schlüter-KERDI-FIX montiert werden. (Produktdatenblatt 8.9)



Schlüter®-KERDI-CP

Polypropylen-Schneidschutz

L (m)	Art.-Nr.	CHF / St.	P (St.)
2	KE CP / 200	11,58	10
2,8	KE CP / 280	16,05	10
3,8	KE CP / 380	21,15	10
10	KE CP / 1000	46,66	10





Dichtkleber

Schlüter®-KERDI-COLL-L



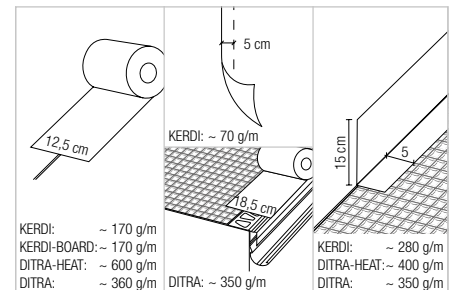
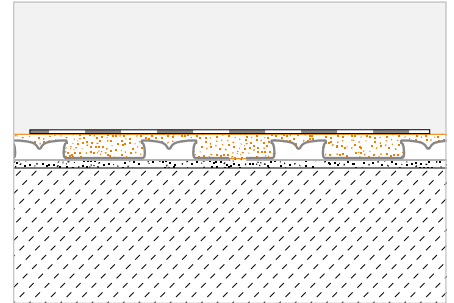
Schlüter®-KERDI-COLL-L

Zweikomponenten-Dichtkleber

Gewicht (kg)	Art.-Nr.	CHF / kg	PL (St.)
1,85	KERDI-COLL-L 185	16,29	110
4,25	KERDI-COLL-L	13,42	75

Schlüter-KERDI-COLL-L ist ein zwei-komponentiger Dichtkleber auf Basis einer lösemittelfreien Acrylatdispersion und eines zementären Reaktivpulvers. Er eignet sich zum Verkleben und Abdichten der Überlappungen von Schlüter-KERDI Bahnen. Weiterhin erfolgt mit KERDI-COLL-L eine dichte Stoß- und Anschlussverklebung der Abdichtungsbänder Schlüter-KERDI-KEBA auf Verbundabdichtungen mit geeigneten Schlüter-Systems Produkten sowie an den Schlüter-BARA Randprofilen.

(Produktdatenblatt 8.4)



Montagekleber

Schlüter®-KERDI-FIX



Schlüter-KERDI-FIX ist ein elastischer Montagekleber auf der Basis eines MS-Polymer. Es eignet sich zum Verkleben von Profilen und Schlüter-KERDI-BOARD sowie zum Abdichten von Anschlüssen von Schlüter-KERDI-Abdichtungsbahnen.

(Produktdatenblatt 8.3)



Schlüter®-KERDI-FIX

MS-Polymer

Füllmenge (ml)	Art.-Nr.	CHF / St.	P (St.)
290	KERDIFIX / BW	26,87	12
290	KERDIFIX / G	26,87	12



Schlüter®-KERDI-LINE

Elegante Entwässerung



Linienentwässerungen bringen Eleganz und Funktionalität in die bodengleiche Dusche. Mit Schlüter-KERDI-LINE bieten wir Ihnen Komplett-Systeme an, die alle Komponenten zur Entwässerung eines barrierefreien Duschbereichs beinhalten. Für eine besondere Note sorgt My Schlüter-KERDI-LINE: Hier können Rost und/oder Rahmen der Entwässerungsrinne individuell graviert werden.

- ✓ Bis zu 14 Rinnenlängen
- ✓ Minimale Aufbauhöhen
- ✓ Komplett-Sets inkl. Abdichtungsmanschette
- ✓ Neun verschiedene Rinnenabdeckungen
- ✓ Schlüter-KERDI-LINE-STYLE in drei eleganten Designs mit schmalen Konturrahmen
- ✓ Edelstahlroste und -rahmen individualisierbar
- ✓ Flexibel an Bodenbelagsdicken anpassbar
- ✓ Jetzt auch variabel kürzbar
- ✓ Umfangreiches Sortiment inkl. Gefällekeil und Schwallenschutzprofilen

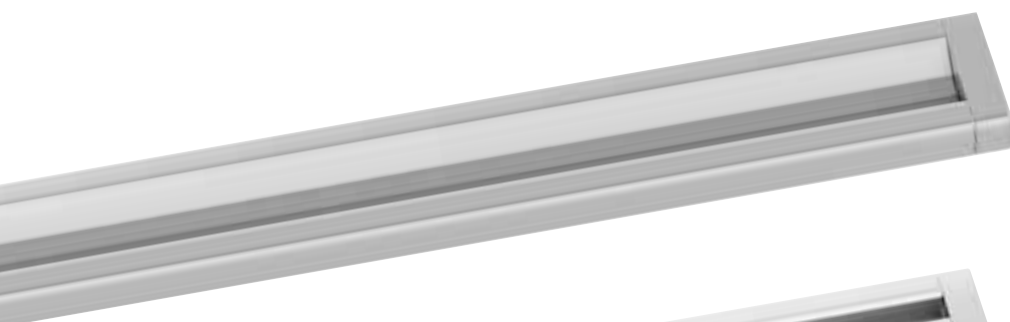


Schlüter®-KERDI-LINE

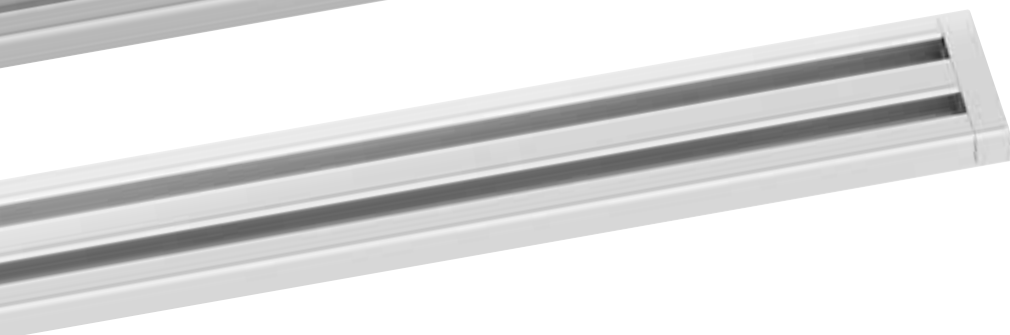
Alle Designs auf einen Blick

In dieser Übersicht sehen Sie, welche vielfältigen Gestaltungsmöglichkeiten Schlüter-Systeme für die Linienentwässerung bietet. Ob Sie sich für den Klassiker im Profilrahmen entscheiden, oder ob Sie auf einen innovativen VARIO-Ablauf setzen: Sie bekommen immer die bewährte Schlüter-Qualität.

Schlüter®-KERDI-LINE-VARIO: Individuell kürzbare Ablaufprofile

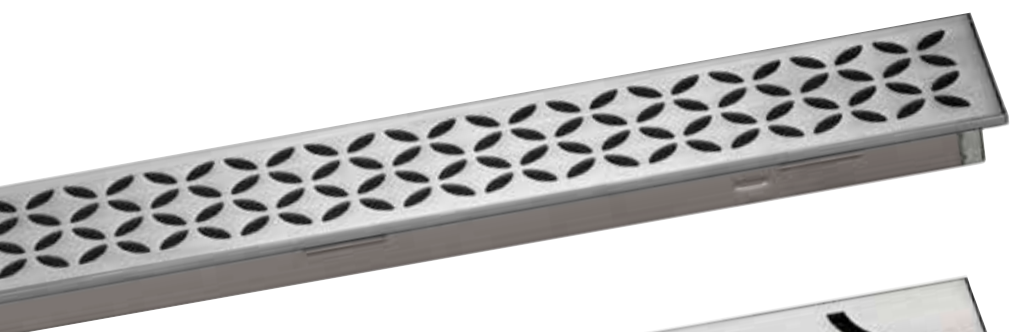


Design COVE



Design WAVE

Schlüter®-KERDI-LINE-STYLE: Elegante Designabdeckungen im Konturrahmen



Design FLORAL



Design CURVE



Design PURE

Schlüter®-KERDI-LINE: Die Klassiker im Profilrahmen

Design
A, B und C
in MGS
erhältlich

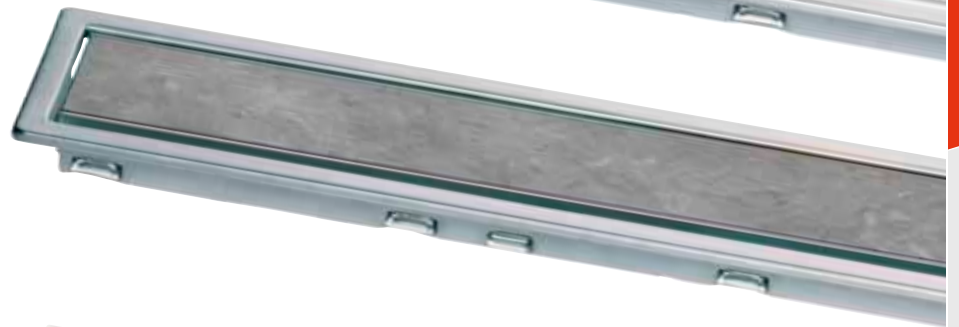
Design A: SOLID



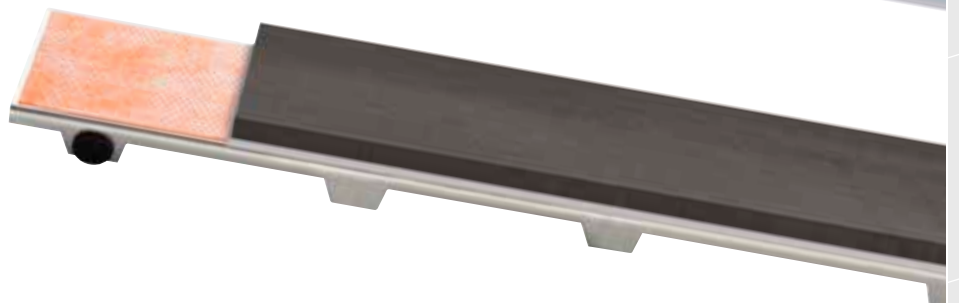
Design B: SQUARE



Design C: FRAMED TILE



Design D: TILE (rahmenlos)





Schlüter®-KERDI-LINE-VARIO

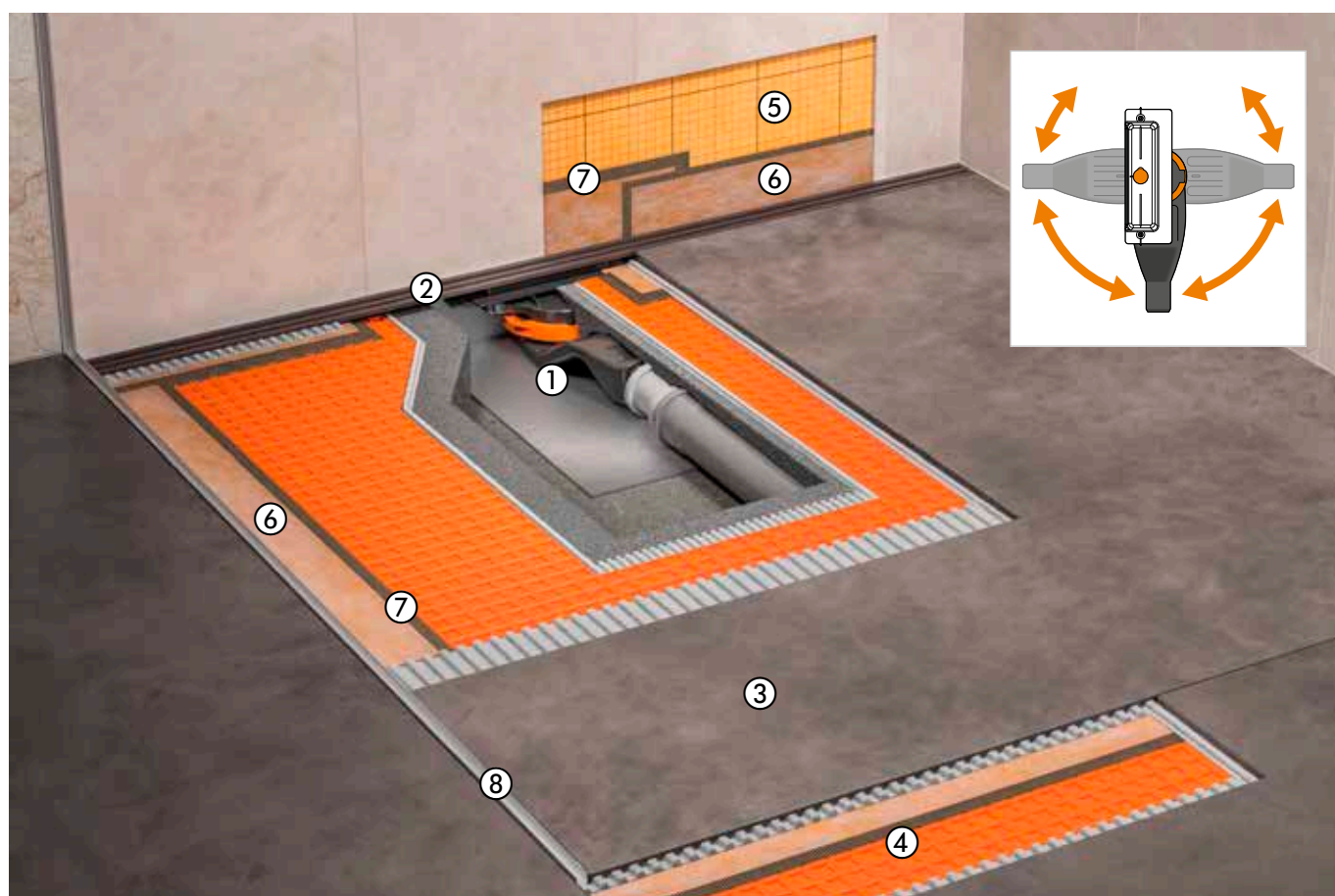
Variabel entwässern wie nie zuvor

Unser variables System für die Linientwässerung von bodenebenen Duschen. Individuell kürzbare Entwässerungsprofile in frischen Designs treffen auf ein flach aufbauendes Ablaufgehäuse. Die fest integrierte flexible KERDI-Manschette sorgt für den sicheren Anschluss des Ablaufes an die Flächenabdichtung. Für größtmögliche Flexibilität bei der Montage sorgt der um 360° drehbare Ablauf.

- ✓ **Dezente, schmale Entwässerungsprofile**
- ✓ **Hochwertige Materialien: Edelstahl gebürstet und Aluminium mit TRENDLINE-Beschichtung**
- ✓ **Entwässerungsprofile (120 cm oder 180 cm) individuell kürzbar und höhenverstellbar**
- ✓ **Endkappen im Set enthalten**
- ✓ **Niedrige Aufbauhöhe**
- ✓ **Fest integrierter Geruchsverschluss**
- ✓ **Sicherer Anschluss mit flexibler KERDI-Dichtmanschette**
- ✓ **Um 360° drehbares Ablaufgehäuse**
- ✓ **Wartungsarm durch Selbstreinigungseffekt**
- ✓ **Hohe Ablaufleistung**
- ✓ **Schallschutzelement**
- ✓ **Bewährte KERDI-LINE-Qualität**



Über die Schlüter-KERDI-LINE-VARIO-Entwässerungsprofile gelangt das Abwasser in die sehr flach aufbauende zweiteilige Ablaufeinheit. Die Kombination aus Ablaufadapter mit integrierter flexibler Dichtmanschette und Wellenablauf führt das Abwasser horizontal der Hausentwässerung zu. Das notwendige Gefälle zur Entwässerung wird mit einem Gefälleestrich (2 %) erzielt. Schlüter-DECO-SG fixiert Glasabtrennungen in der vorgesehenen Position. Schlüter-KERDI und -DITRA sorgen für die Abdichtung im Wand- und Bodenbereich. Stoßabdichtungen erfolgen mit Schlüter-KERDI-KEBA-Dichtbändern in Verbindung mit Schlüter-KERDI-COLL.



- | | |
|--|---------------|
| ① Schlüter®-KERDI-LINE-VARIO-H Wellenablauf | Seite 208–209 |
| ② Schlüter®-KERDI-LINE-VARIO Entwässerungsprofil | Seite 204–206 |
| ③ Gefälleestrich | – |
| ④ Schlüter®-DITRA | Seite 169 |
| ⑤ Schlüter®-KERDI 200 | Seite 190 |
| ⑥ Schlüter®-KERDI-KEBA | Seite 191 |
| ⑦ Schlüter®-KERDI-COLL | Seite 198 |
| ⑧ Schlüter®-DECO-SG | Seite 238 |

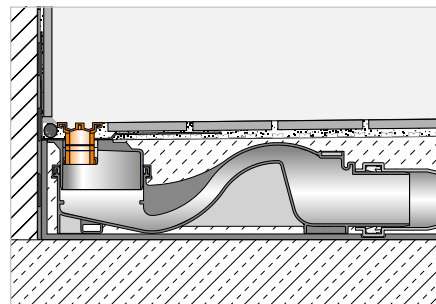


Entwässerungsprofil

Schlüter®-KERDI-LINE-VARIO WAVE



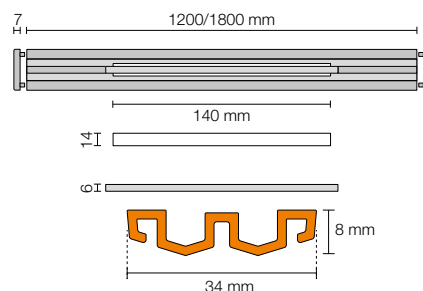
Schlüter-KERDI-LINE-VARIO WAVE ist ein kürzbares W-förmiges Entwässerungsprofil zur Verwendung mit einem Schlüter-KERDI-LINE-VARIO-H Ablauftopf. Es ist erhältlich in den Materialqualitäten Edelstahl gebürstet V4A (Werkstoff-Nr. 1.4404 = AISI 316L) sowie Aluminium mit hochwertiger TRENDLINE-Pulverbeschichtung. Die Entwässerung erfolgt mittig durch einen Ablaufschlitz mit einer Länge von 140 mm. Dieser wird mit einem herausnehmbaren Abdecksteg elegant verdeckt. Das Profil wird mit zwei Endkappen geliefert und kann durch Unterfüttern mit Dünnbettmörtel an die bauseits vorgegebene Dicke des Bodenbelags angepasst werden. (Produktdatenblatt 8.10)



Schlüter®-KERDI-LINE-VARIO WAVE 34

Entwässerungsprofil, Design WAVE (D 10), Alu strukturbeschichtet

L (cm)	H = 8 mm Art.-Nr.	CHF / Set	P (Set)
120	KL VR D10 MBW 120	232,40	10
120	KL VR D10 MGS 120	232,40	10
120	KL VR D10 TSBG 120	239,43	10
120	KL VR D10 TSC 120	239,43	10
120	KL VR D10 TSDA 120	239,43	10
120	KL VR D10 TSI 120	239,43	10
120	KL VR D10 TSOB 120	239,43	10
120	KL VR D10 TSSG 120	239,43	10
180	KL VR D10 MBW 180	260,82	10
180	KL VR D10 MGS 180	260,82	10
180	KL VR D10 TSBG 180	266,88	10
180	KL VR D10 TSC 180	266,88	10
180	KL VR D10 TSDA 180	266,88	10
180	KL VR D10 TSI 180	266,88	10
180	KL VR D10 TSOB 180	266,88	10
180	KL VR D10 TSSG 180	266,88	10



Geeignet für Belagstärken von 6–15 mm (mit DITRA oder DITRA-HEAT) und 6–12 mm (mit DITRA-HEAT-DUO).

In Verbindung mit der Rahmenverlängerung KL VR DSE 14 geeignet für Belagstärken bis 25 mm (mit DITRA oder DITRA-HEAT) und bis 22 mm (mit DITRA-HEAT-DUO), siehe Seite 207.

Schlüter®-KERDI-LINE-VARIO WAVE 42

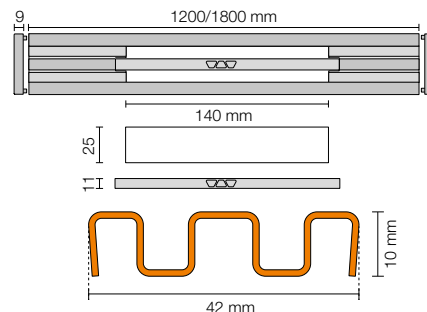
Entwässerungsprofil, Design WAVE (D 10), Edelstahl V4A gebürstet

L (cm)	H = 10 mm Art.-Nr.	CHF / Set	P (Set)
120	KL VR1 D10 EB 120	345,73	10
180	KL VR1 D10 EB 180	388,19	10

Geeignet für Belagstärken von 8–18 mm (mit DITRA oder DITRA-HEAT) und 8–15 mm (mit DITRA-HEAT-DUO).

In Verbindung mit der Rahmenverlängerung KL VR DSE 23 geeignet für Belagstärken bis 28 mm (mit DITRA oder DITRA-HEAT) und bis 25 mm (mit DITRA-HEAT-DUO), siehe Seite 207.

Das Profil KERDI-LINE-VARIO WAVE 42 aus Edelstahl ist für das Befahren mit Rollstühlen geeignet.



Schlüter®-KERDI-LINE-VARIO WAVE 42

Entwässerungsprofil, Design WAVE (D 10), Alu strukturbeschichtet

L (cm)	H = 8 mm Art.-Nr.	CHF / Set	P (Set)
120	KL VR1 D10 MBW 120	242,62	10
120	KL VR1 D10 MGS 120	242,62	10
120	KL VR1 D10 TSBG 120	248,69	10
120	KL VR1 D10 TSC 120	248,69	10
120	KL VR1 D10 TSDA 120	248,69	10
120	KL VR1 D10 TSI 120	248,69	10
120	KL VR1 D10 TSOB 120	248,69	10
120	KL VR1 D10 TSSG 120	248,69	10
180	KL VR1 D10 MBW 180	272,95	10
180	KL VR1 D10 MGS 180	272,95	10
180	KL VR1 D10 TSBG 180	279,02	10
180	KL VR1 D10 TSC 180	279,02	10
180	KL VR1 D10 TSDA 180	279,02	10
180	KL VR1 D10 TSI 180	279,02	10
180	KL VR1 D10 TSOB 180	279,02	10
180	KL VR1 D10 TSSG 180	279,02	10

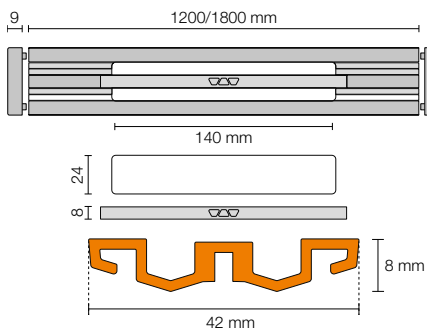
Geeignet für Belagstärken von 6–15 mm (mit DITRA oder DITRA-HEAT) und 6–12 mm (mit DITRA-HEAT-DUO).

In Verbindung mit der Rahmenverlängerung KL VR DSE 23 geeignet für Belagstärken bis 25 mm (mit DITRA oder DITRA-HEAT) und bis 22 mm (mit DITRA-HEAT-DUO), siehe Seite 207.

Die Profile KERDI-LINE-VARIO WAVE 42 können optional mit dem Haarsieb KL VR S 23 ausgestattet werden, siehe Seite 207.

Hinweis:

Die Entwässerungsprofile der Serie Schlüter-KERDI-LINE-VARIO sind nur mit den Schlüter-KERDI-LINE-VARIO-H Ablauftöpfen kombinierbar. Zwei Endkappen im Set inklusive.



Erhältliche Oberflächen | Farben



Eine Übersicht über die Oberflächen und Farben finden Sie ab Seite 342.



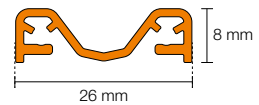
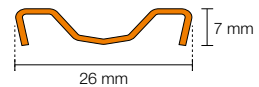
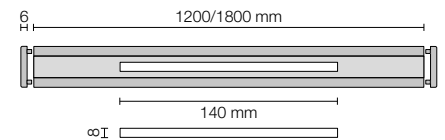
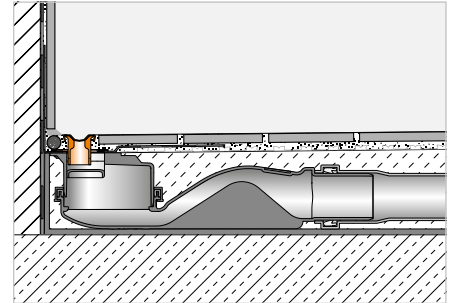
Entwässerungsprofil

Schlüter®-KERDI-LINE-VARIO COVE



Schlüter-KERDI-LINE-VARIO COVE ist ein kürzbares Hohlkehl-Entwässerungsprofil zur Verwendung mit einem Schlüter-KERDI-LINE-VARIO-H Ablauftopf. Es ist erhältlich in den Materialqualitäten Edelstahl gebürstet V4A (Werkstoff-Nr. 1.4404 = AISI 316L) sowie Aluminium mit hochwertiger TRENDLINE-Pulverbeschichtung. Die Entwässerung erfolgt mittig durch einen Ablaufschlitz mit einer Breite von lediglich 8 mm und einer Länge von 140 mm. Das Profil wird mit zwei Endkappen geliefert und kann durch Unterfüllern mit Dünnbettmörtel an die bauseits vorgegebene Dicke des Bodenbelags angepasst werden. Das Profil ist für das Befahren mit Rollstühlen geeignet.

(Produktdatenblatt 8.10)



Schlüter®-KERDI-LINE-VARIO COVE 26

Entwässerungsprofil, Design COVE (D 9), Edelstahl V4A gebürstet

L (cm)	H = 7 mm Art.-Nr.	CHF / Set	P (Set)
120	KL VR D9 EB 120	275,02	10
180	KL VR D9 EB 180	321,47	10

Schlüter®-KERDI-LINE-VARIO COVE 26

Entwässerungsprofil, Design COVE (D 9), Alu strukturbeschichtet

L (cm)	H = 8 mm Art.-Nr.	CHF / Set	P (Set)
120	KL VR D9 MBW 120	204,22	10
120	KL VR D9 MGS 120	204,22	10
120	KL VR D9 TSBG 120	211,26	10
120	KL VR D9 TSC 120	211,26	10
120	KL VR D9 TSDA 120	211,26	10
120	KL VR D9 TSI 120	211,26	10
120	KL VR D9 TSOB 120	211,26	10
120	KL VR D9 TSSG 120	211,26	10
180	KL VR D9 MBW 180	230,49	10
180	KL VR D9 MGS 180	230,49	10
180	KL VR D9 TSBG 180	236,56	10
180	KL VR D9 TSC 180	236,56	10
180	KL VR D9 TSDA 180	236,56	10
180	KL VR D9 TSI 180	236,56	10
180	KL VR D9 TSOB 180	236,56	10
180	KL VR D9 TSSG 180	236,56	10

Geeignet für Belagstärken von 6–15 mm (mit DITRA oder DITRA-HEAT) und 6–12 mm (mit DITRA-HEAT-DUO).

In Verbindung mit der Rahmenverlängerung KL VR DSE 14 geeignet für Belagstärken bis 25 mm (mit DITRA oder DITRA-HEAT) und bis 22 mm (mit DITRA-HEAT-DUO), siehe Seite 207.

Hinweis:

Die Entwässerungsprofile der Serie Schlüter-KERDI-LINE-VARIO sind nur mit den Schlüter-KERDI-LINE-VARIO-H Ablauftopfen kombinierbar. Zwei Endkappen im Set inklusive.

Erhältliche Oberflächen | Farben



Eine Übersicht über die Oberflächen und Farben finden Sie ab Seite 342.

Verlängerung

Schlüter®-KERDI-LINE-VARIO-DSE



KL VR DSE 14

Schlüter-KERDI-LINE-VARIO-DSE ist ein Rahmenverlängerungsset, das die Verwendung der entsprechenden Entwässerungsprofile mit 10 mm dickeren Belägen erlaubt. (Produktdatenblatt 8.10)



KL VR DSE 23

Schlüter®-KERDI-LINE-VARIO-DSE

Verlängerung für KERDI-LINE-VARIO

Art.-Nr.	CHF / St.	P (St.)
KL VR DSE 14	18,81	10

Hinweis:

Die Verlängerung KL VR DSE 14 ist mit den Entwässerungsprofilen der Serie COVE und WAVE 34 kombinierbar.

Schlüter®-KERDI-LINE-VARIO-DSE

Verlängerung für KERDI-LINE-VARIO

Art.-Nr.	CHF / Set	P (Set)
KL VR DSE 23	21,83	10

Hinweis:

Die Verlängerung KL VR DSE 23 ist nur mit den Entwässerungsprofilen der Serie WAVE 42 kombinierbar.

Haarsieb

Schlüter®-KERDI-LINE-VARIO-S



Schlüter-KERDI-LINE-VARIO-S ist ein optional für die Profilsreihe WAVE 42 erhältliches Haarsieb, das neben seiner eigentlichen Funktion auch fallengelassene Kleinteile wie z. B. Schmuckstücke zuverlässig vor dem Verschwinden im Abflusssystem bewahrt. (Produktdatenblatt 8.10)

Schlüter®-KERDI-LINE-VARIO-S

Haarsieb für KERDI-LINE-VARIO WAVE 42

Art.-Nr.	CHF / St.	P (St.)
KL VR S 23	18,20	10

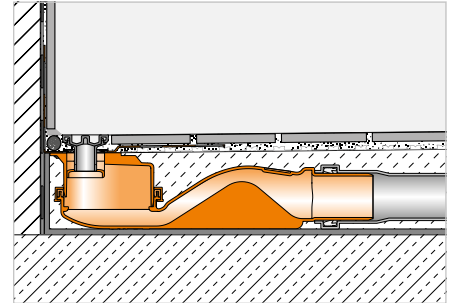


Linientwässerung horizontal

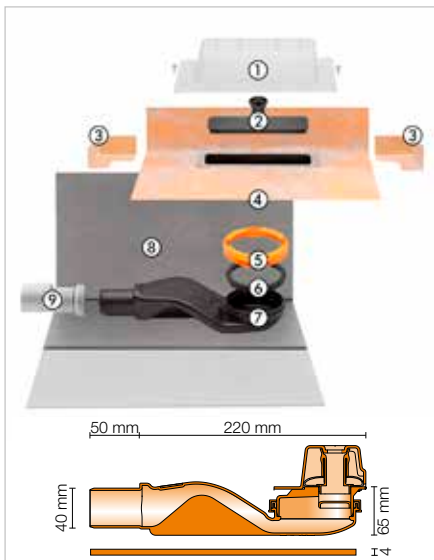
Schlüter®-KERDI-LINE-VARIO-H 40



Schlüter-KERDI-LINE-VARIO-H 40 ist ein komplettes Set für lineare bodenebene Duschen. Es besteht aus einem Ablaufadapter mit integrierter flexibler KERDI-Dichtmanschette. Der Adapter ist werkseitig fest und wasserdicht in den mit einer Dichtung ausgestatteten Wellenablauf eingesteckt, um eine besonders niedrige Aufbauhöhe zu gewährleisten. Der Adapter ist zusätzlich über einen Klemmring gesichert. KERDI-LINE-VARIO-H 40 ist universell für den zentralen Einbau in der Fläche, besonders aber im Wandbereich einsetzbar. Wegen der hohen Fließgeschwindigkeit ist der Ablauf selbstreinigend und wartungsarm. Das im Set enthaltene Schallschutzelement verhindert zuverlässig eine Schallübertragung in die umliegende Konstruktion und dient zusätzlich als Positionierungshilfe bei direktem Wandeinbau.



(Produktdatenblatt 8.10)



Set-Komponenten:

- 1 Bauschutzdeckel
- 2 Wasserprüfstutzen
- 3 Eckabdichtung
(für aufgehende Seitenwand)
- 4 Rinnenadapter mit flexibler Dichtmanschette
- 5 Klemmring
- 6 Dichtung
- 7 Ablaufgehäuse DN 40 mit Geruchsverschluss
- 8 Schallschutzelement
- 9 Adapter DN 40/50

Schlüter®-KERDI-LINE-VARIO-H 40

Set Linientwässerung mit Wellenablauf, Ablauf DN 40 horizontal

Art.-Nr.	CHF / Set	P (Set)
KL VR H40 G5	254,75	10

Hinweis:

Nur kombinierbar mit den Schlüter-KERDI-LINE-VARIO Entwässerungsprofilen.

Technische Daten:

Ablauf	DN 40
Ablaufleistung	*
Sperrwasserhöhe	25 mm
Einbauhöhe	65 mm

* Die Ablaufleistung ist abhängig vom verbauten Profil.

COVE 26: 0,45 l/s

WAVE 34: 0,45 l/s

WAVE 42: 0,5 l/s

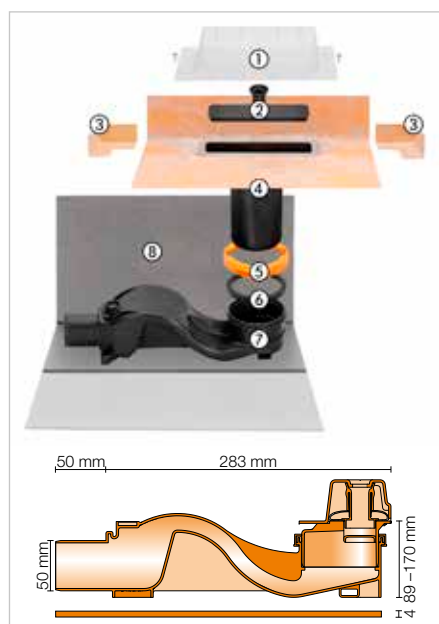
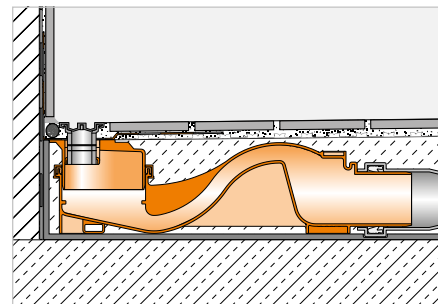
Linienentwässerung horizontal

Schlüter®-KERDI-LINE-VARIO-H 50



Schlüter-KERDI-LINE-VARIO-H 50 ist ein komplettes Set für lineare bodenebene Duschen. Es besteht aus einem Ablaufadapter mit integrierter flexibler KERDI-Dichtmanschette, der den örtlichen Anforderungen entsprechend höhengerecht abgelängt werden kann, sowie einem horizontalen, um 360° drehbaren, wellenförmigen Ablauf mit integriertem Geruchsverschluss. Der Ablauf kann mit dem beiliegenden Befestigungssatz am Boden fixiert werden. KERDI-LINE-VARIO-H 50 ist universell für den zentralen Einbau in der Fläche, besonders aber im Wandbereich einsetzbar. Wegen der hohen Fließgeschwindigkeit ist der Ablauf selbstreinigend und wartungsarm. Das im Set enthaltene Schallschutzelement verhindert zuverlässig eine Schallübertragung in die umliegende Konstruktion und dient zusätzlich als Positionierungshilfe bei direktem Wandeinbau.

(Produktdatenblatt 8.10)



Set-Komponenten:

- 1 Bauschutzdeckel
- 2 Wasserprüfstutzen
- 3 Eckabdichtung
(für aufgehende Seitenwand)
- 4 Rinnenadapter, kürzbar,
mit flexibler Dichtmanschette
- 5 Klemmring
- 6 Dichtung
- 7 Ablaufgehäuse DN 50
mit Geruchsverschluss
- 8 Schallschutzelement

Schlüter®-KERDI-LINE-VARIO-H 50

Set Linienentwässerung mit Wellenablauf, Ablauf DN 50 horizontal

Art.-Nr.	CHF / Set	P (Set)
KL VR H50 A G5	272,95	10

Hinweis:

Nur kombinierbar mit den Schlüter-KERDI-LINE-VARIO Entwässerungsprofilen.

Technische Daten:

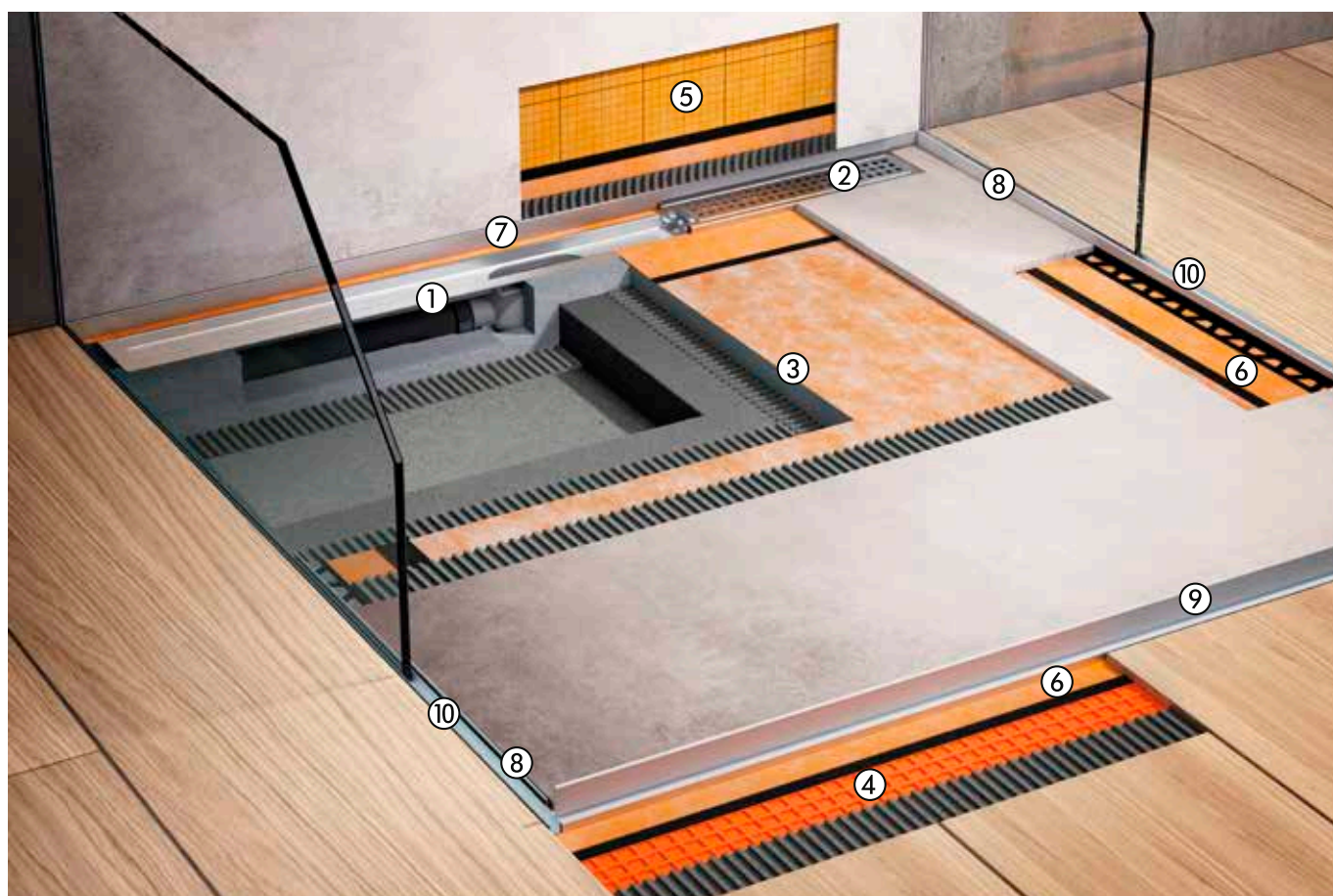
Ablauf	DN 50
Ablaufleistung	0,8 l/s
Sperrwasserhöhe	50 mm
Einbauhöhe	89 mm



Schlüter®-KERDI-LINE

Durchdachtes Komplettsystem

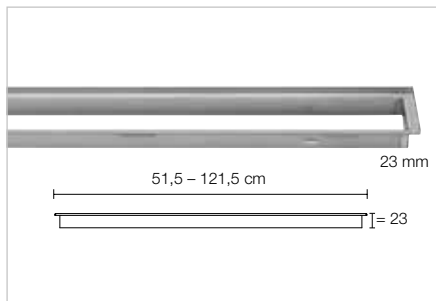
Die Schlüter-KERDI-LINE Linienentwässerung führt das Abwasser wahlweise horizontal oder vertikal der Hausentwässerung zu. Schlüter-KERDI-SHOWER Gefälleboards schaffen schnell einen ebenen und abgedichteten Untergrund für die Fliesenverlegung. Schlüter-SHOWERPROFILE verkleiden offene Randbereiche der Dusche und gewährleisten sicheren Schwallschutz. Schlüter-DECO-SG fixiert Glasabtrennungen in der vorgesehenen Position. Schlüter-KERDI und -DITRA sorgen für die Abdichtung im Wand- und Bodenbereich. Stoßabdichtungen erfolgen mit Schlüter-KERDI-KEBA Dichtbändern in Verbindung mit Schlüter-KERDI-COLL.



- | | |
|--|---------------|
| ① Schlüter®-KERDI-LINE Rinnen | Seite 217–227 |
| ② Schlüter®-KERDI-LINE Rost-/Rahmen-Sets | Seite 211–215 |
| ③ Schlüter®-KERDI-SHOWER | Seite 231–232 |
| ④ Schlüter®-DITRA | Seite 169 |
| ⑤ Schlüter®-KERDI 200 | Seite 190 |
| ⑥ Schlüter®-KERDI-KEBA | Seite 191 |
| ⑦ Schlüter®-SHOWERPROFILE-R | Seite 233 |
| ⑧ Schlüter®-SHOWERPROFILE-S | Seite 234–235 |
| ⑨ Schlüter®-SHOWERPROFILE-WS/-WSK | Seite 236–237 |
| ⑩ Schlüter®-DECO-SG | Seite 238 |

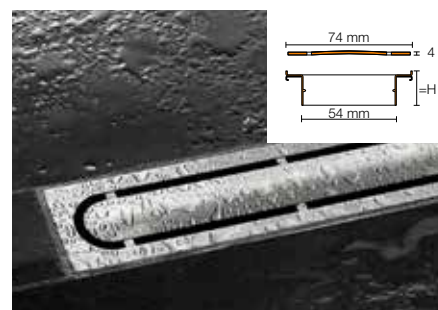
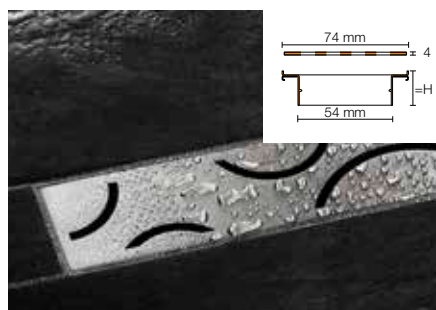
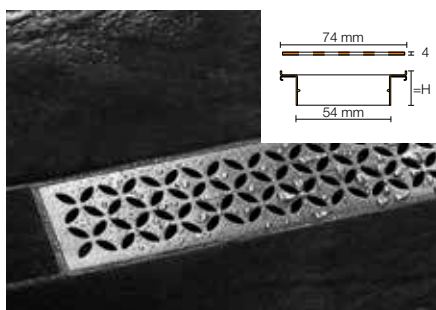
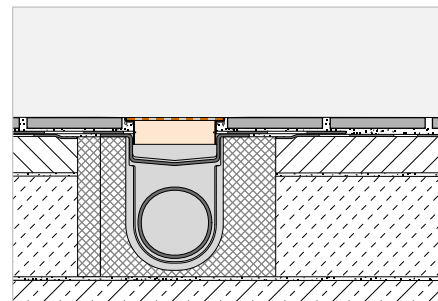
Rost-/Rahmenkombination

Schlüter®-KERDI-LINE-STYLE



Schlüter-KERDI-LINE-STYLE sind Konturrahmen mit eleganten Designabdeckungen aus gebürstetem Edelstahl, passend zu Schlüter-KERDI-LINE Rinnenkörpern. Der schmale Konturrahmen ist für Belagsmaterial von 6–18 mm stufenlos in der Höhe einrichtbar. Die Abdeckungen sind in den Designvarianten FLORAL, CURVE und PURE erhältlich.

(Produktdatenblatt 8.7)



Schlüter®-KERDI-LINE-IF-E

Design FLORAL, 23 mm Rahmen, Edelstahl V4A gebürstet

L (cm)	H = 23 mm Art.-Nr.	CHF / Set	P (Set)
50	KLIFE 23 EB 50	397,14	10
60	KLIFE 23 EB 60	412,10	10
70	KLIFE 23 EB 70	427,10	10
80	KLIFE 23 EB 80	457,08	10
90	KLIFE 23 EB 90	487,05	10
100	KLIFE 23 EB 100	517,01	10
110	KLIFE 23 EB 110	546,99	10
120	KLIFE 23 EB 120	576,97	10

Schlüter®-KERDI-LINE-IF-F

Design CURVE, 23 mm Rahmen, Edelstahl V4A gebürstet

L (cm)	H = 23 mm Art.-Nr.	CHF / Set	P (Set)
50	KLIFF 23 EB 50	382,15	10
60	KLIFF 23 EB 60	397,14	10
70	KLIFF 23 EB 70	412,10	10
80	KLIFF 23 EB 80	434,59	10
90	KLIFF 23 EB 90	457,08	10
100	KLIFF 23 EB 100	479,56	10
110	KLIFF 23 EB 110	502,03	10
120	KLIFF 23 EB 120	524,50	10

Schlüter®-KERDI-LINE-IF-G

Design PURE, 23 mm Rahmen, Edelstahl V4A gebürstet

L (cm)	H = 23 mm Art.-Nr.	CHF / Set	P (Set)
50	KLIFG 23 EB 50	427,10	10
60	KLIFG 23 EB 60	442,08	10
70	KLIFG 23 EB 70	457,08	10
80	KLIFG 23 EB 80	479,56	10
90	KLIFG 23 EB 90	502,03	10
100	KLIFG 23 EB 100	524,50	10
110	KLIFG 23 EB 110	546,99	10
120	KLIFG 23 EB 120	576,97	10

Hinweis:

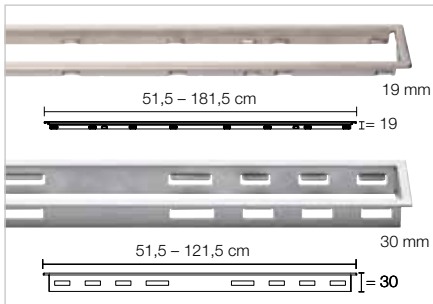
H = 23 mm für Belagstärken 6–18 mm

Abdeckungen und Rahmen sind nicht mit Schlüter-KERDI-LINE-A/-B/-C/-D kombinierbar.

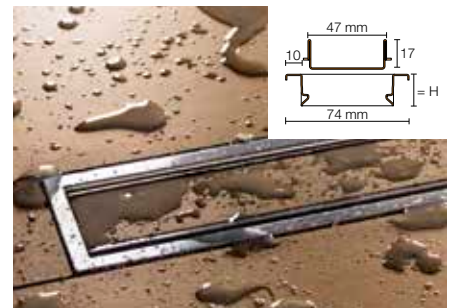
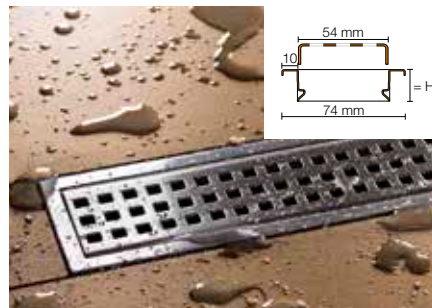
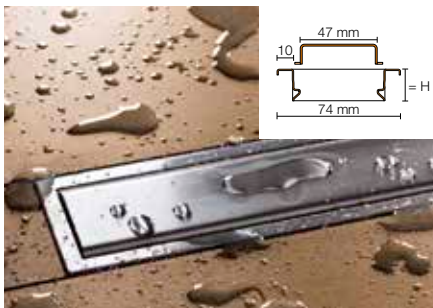
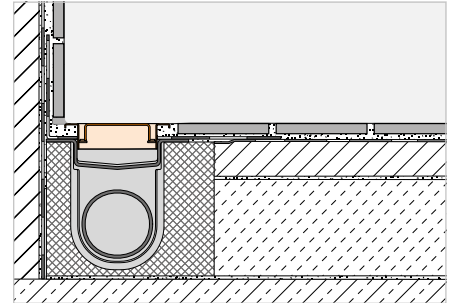


Rost-/Rahmenkombination

Schlüter®-KERDI-LINE-A/-B/-C



Schlüter-KERDI-LINE sind Profilrahmen wahlweise aus gebürstetem, hochglanzpoliertem oder farbig beschichtetem Edelstahl mit klassischen Abdeckungen, passend zu KERDI-LINE-Rinnenkörpern. Die Profilrahmen sind für Belagsmaterial von 3–25 mm stufenlos in der Höhe einrichtbar. Die Abdeckungen sind in den Designvarianten SOLID (A), SQUARE (B) und FRAMED TILE (C) erhältlich. (Produktdatenblatt 8.7)



Schlüter®-KERDI-LINE-A

Design SOLID, 19 mm Rahmen, Edelstahl V4A gebürstet

L (cm)	H = 19 mm Art.-Nr.	CHF / Set	P (Set)
50	KLA 19 EB 50	276,48	10
60	KLA 19 EB 60	283,85	10
70	KLA 19 EB 70	291,03	10
80	KLA 19 EB 80	298,38	10
90	KLA 19 EB 90	305,57	10
100	KLA 19 EB 100	312,77	10
110	KLA 19 EB 110	320,43	10
120	KLA 19 EB 120	327,85	10
130	KLA 19 EB 130	466,62	10
140	KLA 19 EB 140	487,89	10
150	KLA 19 EB 150	504,66	10
160	KLA 19 EB 160	531,65	10
170	KLA 19 EB 170	553,74	10
180	KLA 19 EB 180	572,53	10

Schlüter®-KERDI-LINE-B

Design SQUARE, 19 mm Rahmen, Edelstahl V4A gebürstet

L (cm)	H = 19 mm Art.-Nr.	CHF / Set	P (Set)
50	KLB 19 EB 50	276,48	10
60	KLB 19 EB 60	283,85	10
70	KLB 19 EB 70	291,03	10
80	KLB 19 EB 80	298,38	10
90	KLB 19 EB 90	305,57	10
100	KLB 19 EB 100	312,77	10
110	KLB 19 EB 110	320,43	10
120	KLB 19 EB 120	327,85	10
130	KLB 19 EB 130	466,62	10
140	KLB 19 EB 140	487,89	10
150	KLB 19 EB 150	504,66	10
160	KLB 19 EB 160	531,65	10
170	KLB 19 EB 170	553,74	10
180	KLB 19 EB 180	572,53	10

Schlüter®-KERDI-LINE-C

Design FRAMED TILE, 19 mm Rahmen, Edelstahl V4A gebürstet

L (cm)	H = 19 mm Art.-Nr.	CHF / Set	P (Set)
50	KLCA 19 EB 50	276,48	10
60	KLCA 19 EB 60	283,85	10
70	KLCA 19 EB 70	291,03	10
80	KLCA 19 EB 80	298,38	10
90	KLCA 19 EB 90	305,57	10
100	KLCA 19 EB 100	312,77	10
110	KLCA 19 EB 110	320,43	10
120	KLCA 19 EB 120	327,85	10
130	KLCA 19 EB 130	466,62	10
140	KLCA 19 EB 140	487,89	10
150	KLCA 19 EB 150	504,66	10
160	KLCA 19 EB 160	531,65	10
170	KLCA 19 EB 170	553,74	10
180	KLCA 19 EB 180	572,53	10

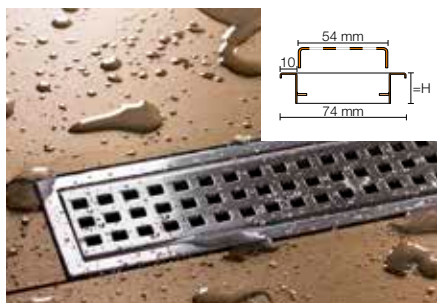
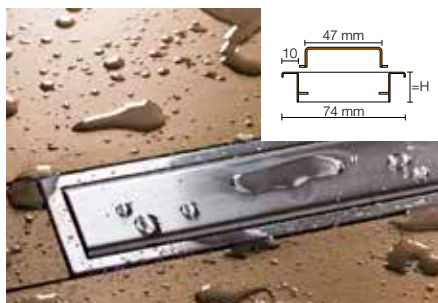
Hinweis:

H = 19 mm für Belagstärken 3–15 mm

i
Die Profilrahmen Schlüter-KERDI-LINE-A/-B/-C sind auch mit individueller Gravur erhältlich. Weitere Informationen finden Sie ab Seite 32.

Hinweis:

Fliesenmulde (Design C) geeignet für Fliesenstärken bis 15 mm



Schlüter®-KERDI-LINE-A

Design SOLID, 30 mm Rahmen,
Edelstahl V4A gebürstet

L (cm)	H = 30 mm Art.-Nr.	CHF / Set	P (Set)
50	KLA 30 EB 50	285,07	10
60	KLA 30 EB 60	291,89	10
70	KLA 30 EB 70	299,24	10
80	KLA 30 EB 80	307,98	10
90	KLA 30 EB 90	314,15	10
100	KLA 30 EB 100	321,85	10
110	KLA 30 EB 110	329,35	10
120	KLA 30 EB 120	335,54	10

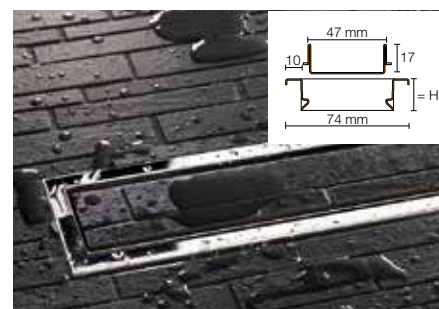
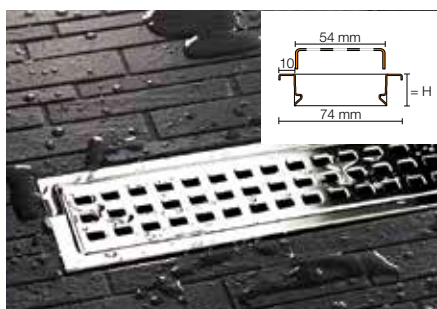
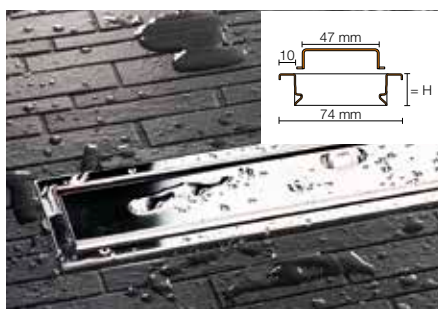
Schlüter®-KERDI-LINE-B

Design SQUARE, 30 mm Rahmen,
Edelstahl V4A gebürstet

L (cm)	H = 30 mm Art.-Nr.	CHF / Set	P (Set)
50	KLB 30 EB 50	285,07	10
60	KLB 30 EB 60	291,89	10
70	KLB 30 EB 70	299,24	10
80	KLB 30 EB 80	307,98	10
90	KLB 30 EB 90	314,15	10
100	KLB 30 EB 100	321,85	10
110	KLB 30 EB 110	329,35	10
120	KLB 30 EB 120	335,54	10

Hinweis:

H = 30 mm für Belagstärken 13–25 mm



Schlüter®-KERDI-LINE-A

Design SOLID, 19 mm Rahmen,
Edelstahl V4A hochglanzpoliert

L (cm)	H = 19 mm Art.-Nr.	CHF / Set	P (Set)
50	KLA 19 EP 50	299,99	10
60	KLA 19 EP 60	307,98	10
70	KLA 19 EP 70	315,75	10
80	KLA 19 EP 80	323,75	10
90	KLA 19 EP 90	331,57	10
100	KLA 19 EP 100	339,37	10
110	KLA 19 EP 110	347,69	10
120	KLA 19 EP 120	355,70	10

Schlüter®-KERDI-LINE-B

Design SQUARE, 19 mm Rahmen,
Edelstahl V4A hochglanzpoliert

L (cm)	H = 19 mm Art.-Nr.	CHF / Set	P (Set)
50	KLB 19 EP 50	299,99	10
60	KLB 19 EP 60	307,98	10
70	KLB 19 EP 70	315,75	10
80	KLB 19 EP 80	323,75	10
90	KLB 19 EP 90	331,57	10
100	KLB 19 EP 100	339,37	10
110	KLB 19 EP 110	347,69	10
120	KLB 19 EP 120	355,70	10

Schlüter®-KERDI-LINE-C

Design FRAMED TILE, 19 mm Rahmen,
Edelstahl V4A hochglanzpoliert

L (cm)	H = 19 mm Art.-Nr.	CHF / Set	P (Set)
50	KLCA 19 EP 50	288,92	10
60	KLCA 19 EP 60	296,62	10
70	KLCA 19 EP 70	304,14	10
80	KLCA 19 EP 80	311,81	10
90	KLCA 19 EP 90	319,33	10
100	KLCA 19 EP 100	326,84	10
110	KLCA 19 EP 110	334,88	10
120	KLCA 19 EP 120	342,61	10

Hinweis:

H = 19 mm für Belagstärken 3–15 mm



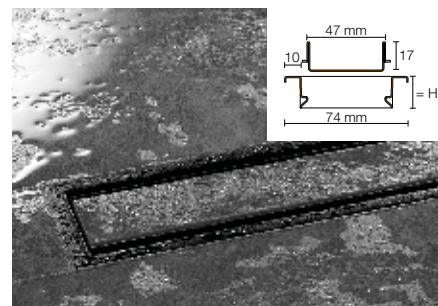
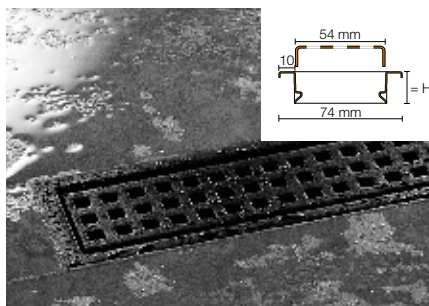
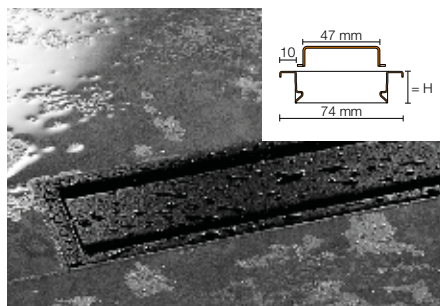
Edelstahl hochglanzpoliert –
passend zu Chromoberflächen

Hinweis:

Fliesenmulde (Design C) geeignet für
Fliesenstärken bis 15 mm



Rost-/Rahmenkombination



Schlüter®-KERDI-LINE-A

Design SOLID, 19 mm Rahmen, Edelstahl V4A farbig beschichtet graphitschwarz matt

L (cm)	H = 19 mm Art.-Nr.	CHF / Set	P (Set)
50	KLA 19 MGS 50	359,43	10
60	KLA 19 MGS 60	369,03	10
70	KLA 19 MGS 70	378,33	10
80	KLA 19 MGS 80	387,90	10
90	KLA 19 MGS 90	397,27	10
100	KLA 19 MGS 100	406,62	10
110	KLA 19 MGS 110	416,56	10
120	KLA 19 MGS 120	426,21	10

Hinweis:

H = 19 mm für Belagstärken 3–15 mm

Schlüter®-KERDI-LINE-B

Design SQUARE, 19 mm Rahmen, Edelstahl V4A farbig beschichtet graphitschwarz matt

L (cm)	H = 19 mm Art.-Nr.	CHF / Set	P (Set)
50	KLB 19 MGS 50	359,43	10
60	KLB 19 MGS 60	369,03	10
70	KLB 19 MGS 70	378,33	10
80	KLB 19 MGS 80	387,90	10
90	KLB 19 MGS 90	397,27	10
100	KLB 19 MGS 100	406,62	10
110	KLB 19 MGS 110	416,56	10
120	KLB 19 MGS 120	426,21	10

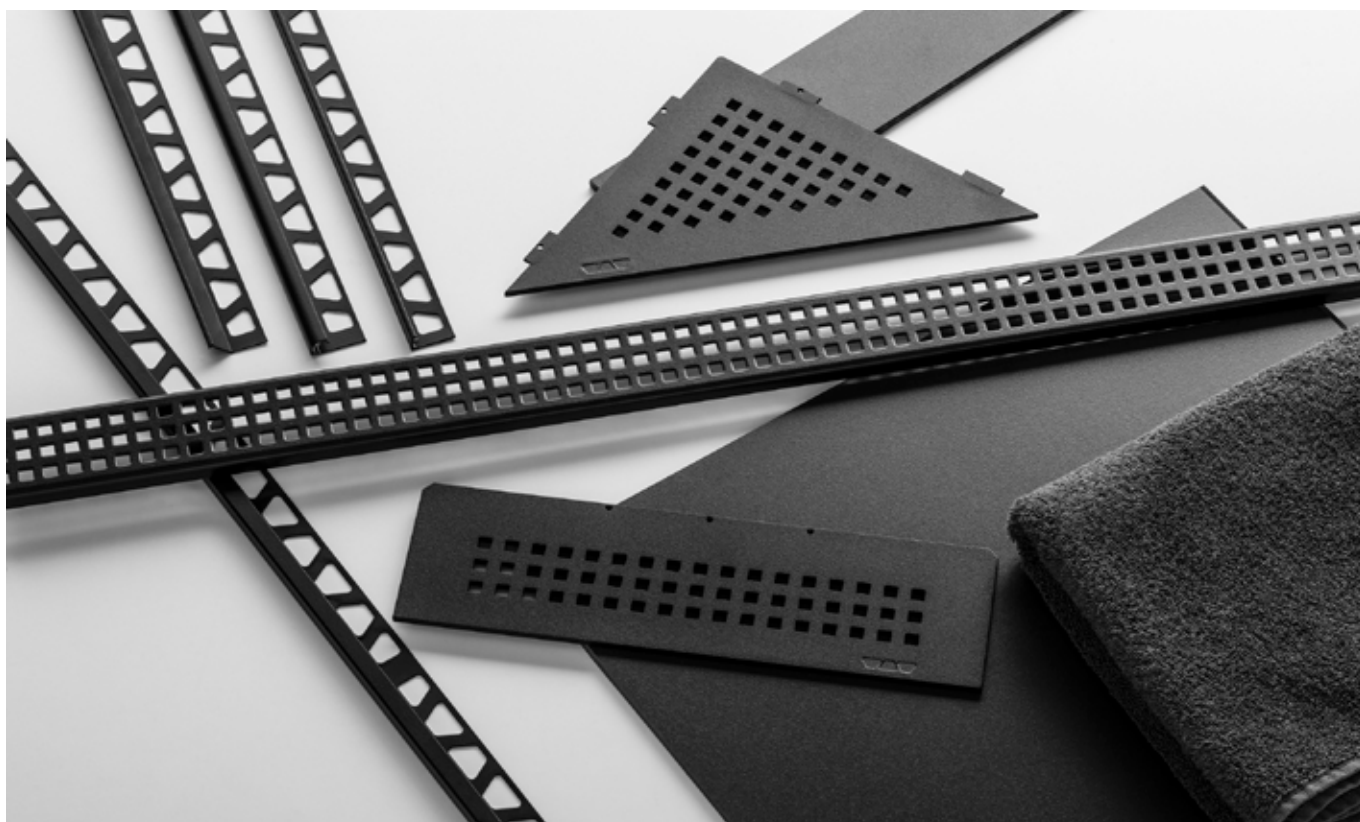
Schlüter®-KERDI-LINE-C

Design FRAMED TILE, 19 mm Rahmen, Edelstahl V4A farbig beschichtet graphitschwarz matt

L (cm)	H = 19 mm Art.-Nr.	CHF / Set	P (Set)
50	KLCA 19 MGS 50	359,43	10
60	KLCA 19 MGS 60	369,03	10
70	KLCA 19 MGS 70	378,33	10
80	KLCA 19 MGS 80	387,90	10
90	KLCA 19 MGS 90	397,27	10
100	KLCA 19 MGS 100	406,62	10
110	KLCA 19 MGS 110	416,56	10
120	KLCA 19 MGS 120	426,21	10

Hinweis:

Fliesenmulde (Design C) geeignet für Fliesenstärken bis 15 mm

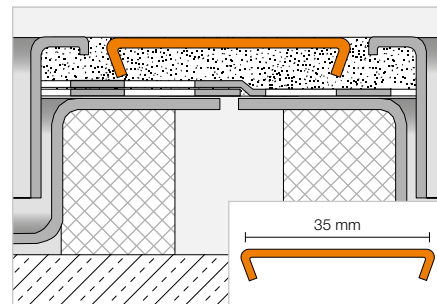


Zubehör

Schlüter®-KERDI-LINE-FC



Schlüter-KERDI-LINE-FC ist ein Edelstahlelement zur optischen Verbindung der Rost-/Rahmen-Einheiten bei der Reiheninstallation mehrerer Schlüter-KERDI-LINE-Linienentwässerungen, sowohl im Konturrahmen als auch im Profilrahmen. (Produktdatenblatt 8.7)



Schlüter®-KERDI-LINE-FC

Rahmenverbinder, Edelstahl V4A gebürstet

Art.-Nr.	CHF / St.	P (St.)
V / KL EB 35	16,24	10

Schlüter®-KERDI-LINE-FC

Rahmenverbinder, Edelstahl V4A hochglanzpoliert

Art.-Nr.	CHF / St.	P (St.)
V / KL EP 35	17,06	10

Schlüter®-KERDI-LINE-FC

Rahmenverbinder, Edelstahl V4A farbig beschichtet graphitschwarz matt

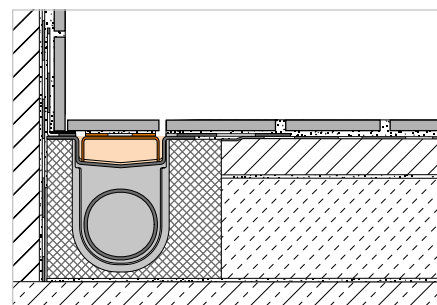
Art.-Nr.	CHF / St.	P (St.)
V / KL MGS 35	21,13	10

Belagträger

Schlüter®-KERDI-LINE-D



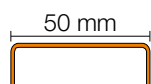
Schlüter-KERDI-LINE-D ist eine rahmenlose Rinnenabdeckung, passend zu Schlüter-KERDI-LINE-Rinnenkörpern. Der Belagträger ist mit einem Vlies zur Verankerung des Fliesenklebers ausgestattet und universell für alle Belagstärken geeignet. (Produktdatenblatt 8.7)



Schlüter®-KERDI-LINE-D

Design TILE (rahmenlos), Edelstahl V4A

L (cm)	Art.-Nr.	CHF / St.	P (St.)
49	KLD E 50	113,85	10
59	KLD E 60	120,26	10
69	KLD E 70	128,85	10
79	KLD E 80	136,50	10
89	KLD E 90	143,80	10
99	KLD E 100	152,81	10
109	KLD E 110	161,77	10
119	KLD E 120	169,05	10
129	KLD E 130	249,16	10
139	KLD E 140	256,74	10
149	KLD E 150	267,97	10
159	KLD E 160	280,54	10
169	KLD E 170	291,44	10
179	KLD E 180	314,90	10



Hinweis:

Die Länge des gewählten Belagträgers muss der Rinnenlänge entsprechen.

Schlüter-KERDI-LINE-D kann nicht mit der dezentralen vertikalen Entwässerung Schlüter-KERDI-LINE-VOS kombiniert werden.



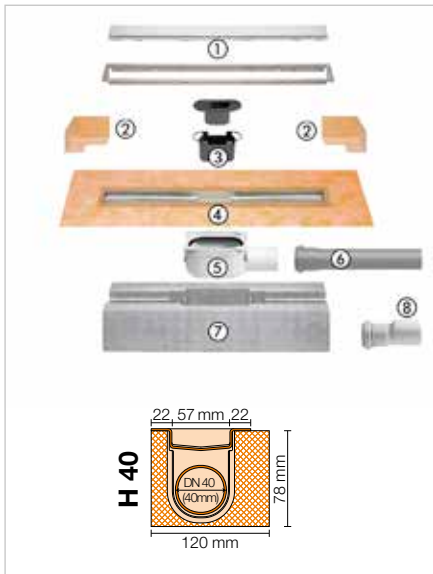
Komplett-Set

Schlüter®-KERDI-LINE-A Sets



Schlüter-KERDI-LINE-A Sets sind Komplett-Sets für lineare bodenebene Duschen mit einem horizontalem Ablauf. Sie sind universell für den zentralen Einbau in einer Fläche oder im Wandbereich einsetzbar. Auf dem umlaufenden Klebeflansch des Rinnenkörpers ist werkseitig eine Manschette aus Schlüter-KERDI fest verklebt. Sie dient zum sicheren Anschluss des Rinnenkörpers an die Verbundabdichtung sowohl im Boden als auch im aufgehenden Wandbereich. Passend zu den Rinnenkörpern sind Aufnahmerahmen aus gebürstetem Edelstahl mit der Designabdeckung Schlüter-KERDI-LINE-A im Set enthalten.

(Produktdatenblatt 8.7)



Schlüter®-KERDI-LINE-A Set

Edelstahl-Linienentwässerung V4A mit Geruchsverschluss, Ablauf DN 40 horizontal, inkl. Designrost SOLID mit 19 mm Rahmen Edelstahl V4A gebürstet

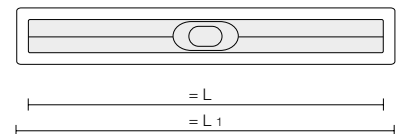
L (cm)	L1 (cm)	Art.-Nr.	CHF / Set	PL (Set)
80	85	KLA 19 EB 80 S1	645,46	10
90	95	KLA 19 EB 90 S1	663,21	10

Hinweis:

Rahmenhöhe 19 mm für Belagstärken 3–15 mm

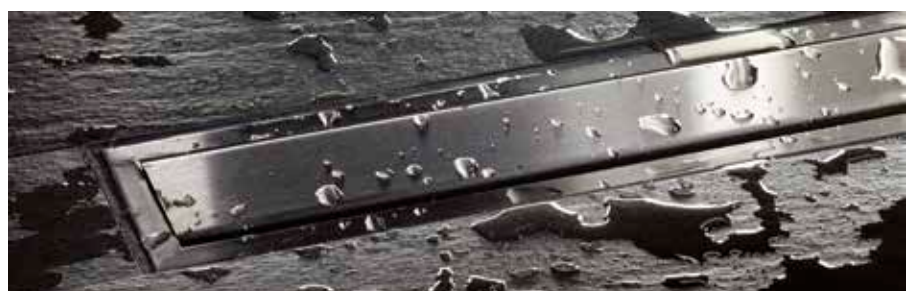
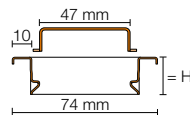
Technische Daten:

Ablauf	DN 40
Ablaufleistung	0,5 l/s
Sperrwasserhöhe	25 mm
Einbauhöhe	78 mm
Breite der Abdeckung inkl. Rahmen	74 mm



Set-Komponenten:

- 1 Rost-/Rahmenkombination mit Designrost SOLID
- 2 Eckabdichtung (für seitlichen Wandanschluss)
- 3 zweiseitiger Geruchsverschluss
- 4 Rinnenkörper mit Dichtmanschette
- 5 Ablaufgehäuse
- 6 Ablaufrohr
- 7 Rinnenträger
- 8 Übergang DN 40 auf DN 50

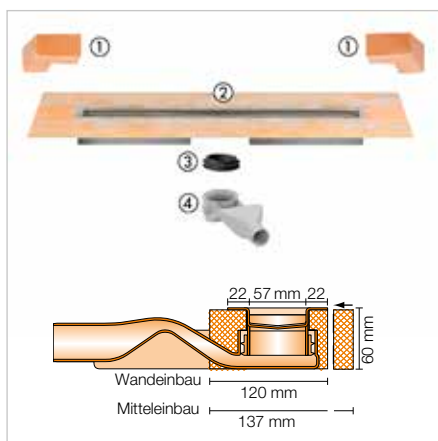
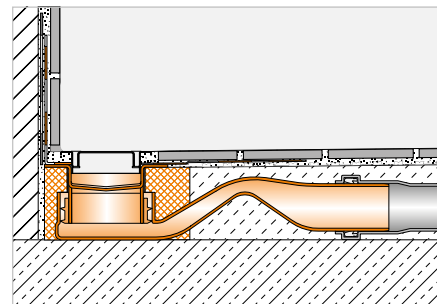


Linientwässerung horizontal

Schlüter®-KERDI-LINE-F 40



Schlüter-KERDI-LINE-F 40 ist ein komplettes Set für lineare bodenebene Duschen mit einem horizontalen wellenförmigen Ablauf mit integriertem Geruchsverschluss. Es ist universell für den zentralen Einbau in einer Fläche oder im Wandbereich einsetzbar und wegen seiner geringen Aufbauhöhe von nur 60 mm besonders für die Sanierung und Modernisierung geeignet. Zum sicheren Anschluss an die Verbundabdichtung ist auf dem Klebefansch des Rinnenkörpers werkseitig eine Manschette aus Schlüter-KERDI fest verklebt. (Produktdatenblatt 8.7)



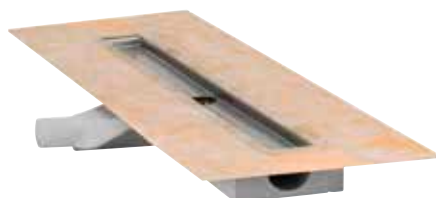
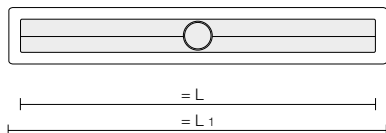
Schlüter®-KERDI-LINE-F 40

Set Edelstahl-Linientwässerung V4A mit integriertem Geruchsverschluss, Ablauf DN 40 horizontal

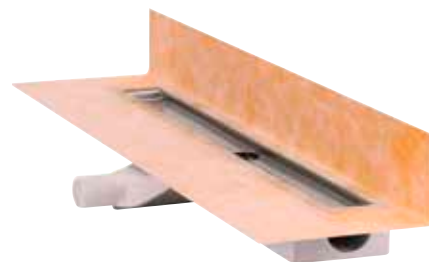
L (cm)	L1 (cm)	Art.-Nr.	CHF / Set	P (Set)
50	55	KLF 40 GE 50	338,10	10
60	65	KLF 40 GE 60	351,81	10
70	75	KLF 40 GE 70	365,52	10
80	85	KLF 40 GE 80	379,18	10
90	95	KLF 40 GE 90	393,76	10
100	105	KLF 40 GE 100	408,30	10
110	115	KLF 40 GE 110	419,42	10
120	125	KLF 40 GE 120	432,26	10

Set-Komponenten:

- 1 Eckabdichtung (für seitlichen Wandanschluss)
- 2 Rinnenkörper mit Dichtmanschette und Rinenträger
- 3 Lippendichtung
- 4 Ablaufgehäuse mit Geruchsverschluss



Schlüter-KERDI Manschette, planliegend für Mitteleinbau



Schlüter-KERDI Manschette, aufgestellt für Wandeinbau

Technische Daten:

Ablauf	DN 40
Ablaufleistung	0,45 l/s
Sperrwasserhöhe	25 mm
Einbauhöhe	60 mm
Breite der Abdeckung inkl. Rahmen	74 mm

Hinweis:

Passende Rost-/Rahmenkombinationen oder Belagträger finden Sie auf den Seiten 211–215.

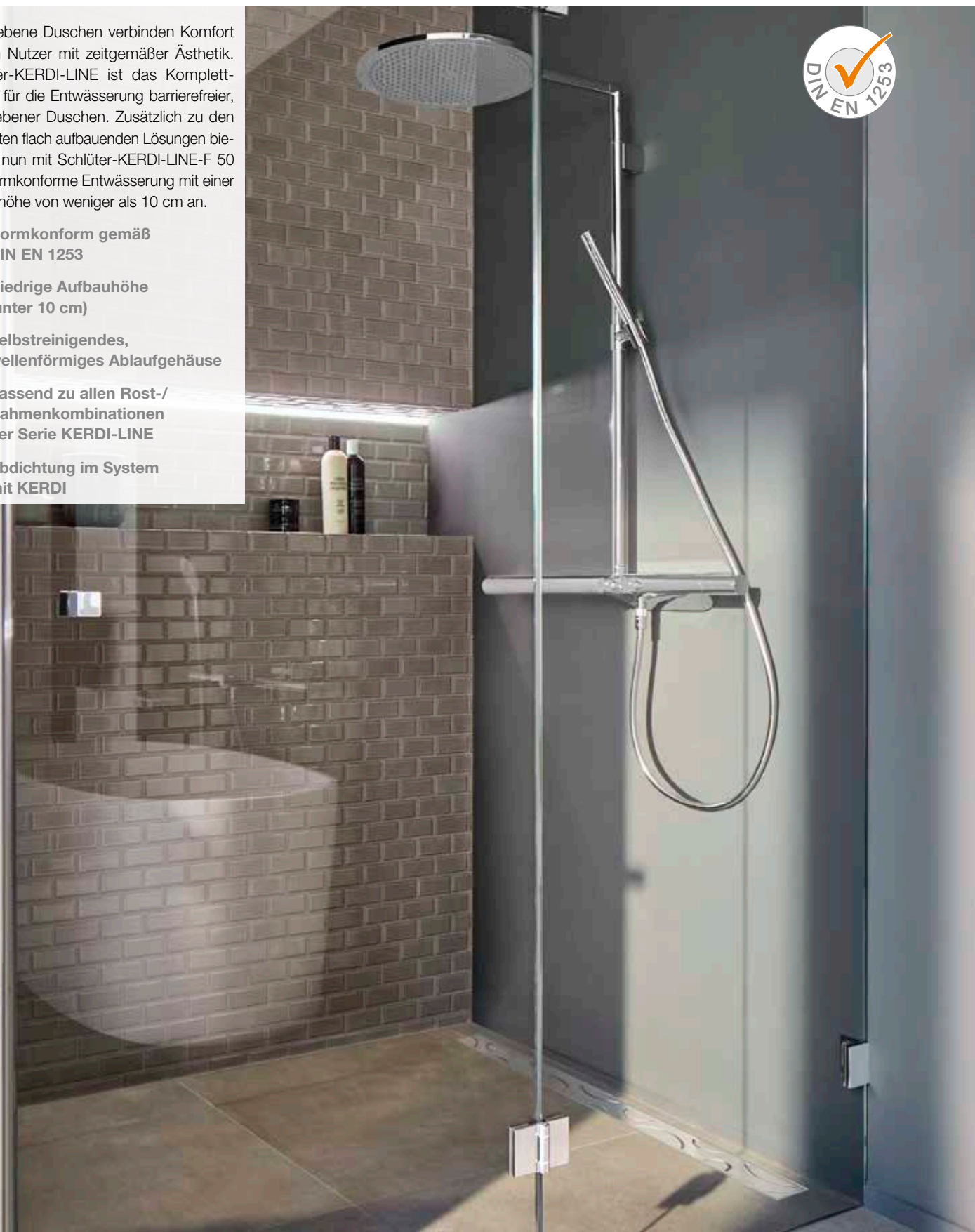


Schlüter®-KERDI-LINE-F 50

Normkonforme Entwässerung

Bodenebene Duschen verbinden Komfort für den Nutzer mit zeitgemäßer Ästhetik. Schlüter-KERDI-LINE ist das Komplettsystem für die Entwässerung barrierefreier, bodenebener Duschen. Zusätzlich zu den bekannten flach aufbauenden Lösungen bieten wir nun mit Schlüter-KERDI-LINE-F 50 eine normkonforme Entwässerung mit einer Aufbauhöhe von weniger als 10 cm an.

- ✓ **Normkonform gemäß DIN EN 1253**
- ✓ **Niedrige Aufbauhöhe (unter 10 cm)**
- ✓ **Selbstreinigendes, wellenförmiges Ablaufgehäuse**
- ✓ **Passend zu allen Rost-/Rahmenkombinationen der Serie KERDI-LINE**
- ✓ **Abdichtung im System mit KERDI**



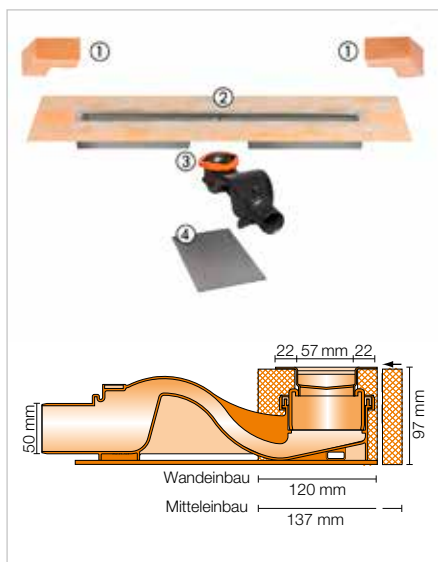
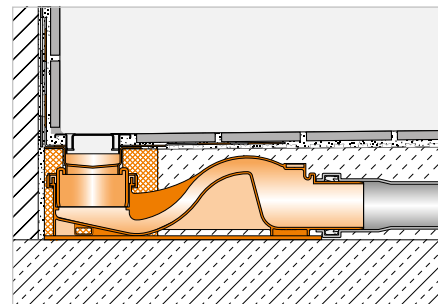
Linientwässerung horizontal

Schlüter®-KERDI-LINE-F 50



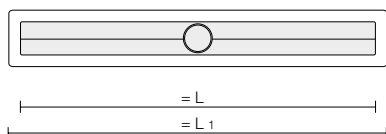
Schlüter-KERDI-LINE-F 50 ist ein komplettes Set für lineare bodenebene Duschen mit einem horizontalen wellenförmigen Ablauf mit integriertem Geruchsverschluss. Es ist universell für den zentralen Einbau in einer Fläche oder im Wandbereich einsetzbar und verfügt gemäß DIN EN 1253 über eine Ablaufleistung $\geq 0,8$ l/s sowie eine Sperrwasserhöhe des Geruchsverschlusses von 50 mm. Zum sicheren Anschluss an die Verbundabdichtung ist auf dem Klebeflansch des Rinnenkörpers werkseitig eine Manschette aus Schlüter-KERDI fest verklebt.

(Produktdatenblatt 8.7)



Set-Komponenten:

- 1 Eckabdichtung
(für seitlichen Wandanschluss)
- 2 Rinnenkörper mit Dichtmanschette und Rinnenträger
- 3 Ablaufgehäuse DN 50 mit Geruchsverschluss, Klemmring und Dichtung
- 4 Schallschutzelement



Schlüter®-KERDI-LINE-F 50

Set Edelstahl-Linientwässerung V4A mit integriertem Geruchsverschluss, Ablauf DN 50 horizontal

L (cm)	L1 (cm)	Art.-Nr.	CHF / Set	P (Set)
50	55	KLF 50 GE 50	369,00	10
60	65	KLF 50 GE 60	386,30	10
70	75	KLF 50 GE 70	397,83	10
80	85	KLF 50 GE 80	415,13	10
90	95	KLF 50 GE 90	432,43	10
100	105	KLF 50 GE 100	443,96	10
110	115	KLF 50 GE 110	461,25	10
120	125	KLF 50 GE 120	472,78	10
130	135	KLF 50 GE 130	628,46	10
140	145	KLF 50 GE 140	645,75	10
150	155	KLF 50 GE 150	663,05	10
160	165	KLF 50 GE 160	686,11	10
170	175	KLF 50 GE 170	709,18	10
180	185	KLF 50 GE 180	720,71	10



Schlüter-KERDI-Manschette, planliegend für Mitteleinbau



Schlüter-KERDI-Manschette, aufgestellt für Wandeinbau

Technische Daten:

Ablauf	DN 50
Ablaufleistung	0,8 l/s
Sperrwasserhöhe	50 mm
Einbauhöhe	97 mm
Breite der Abdeckung inkl. Rahmen	74 mm

Hinweis:

Passende Rost-/Rahmenkombinationen oder Belagträger finden Sie auf den Seiten 211–215.

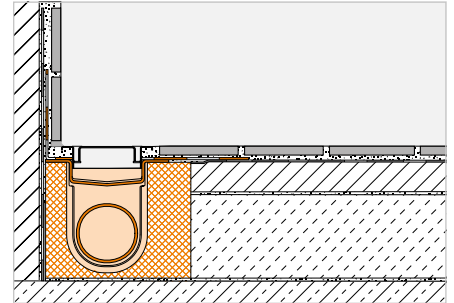


Linientwässerung horizontal

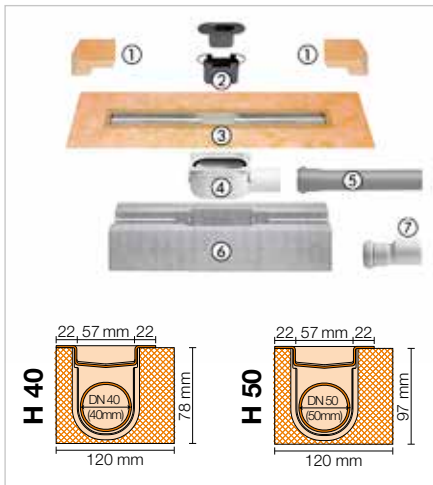
Schlüter®-KERDI-LINE-H



Schlüter-KERDI-LINE-H ist ein komplettes Set für lineare bodenebene Duschen mit einem horizontalen Ablauf. Es ist universell für den zentralen Einbau in einer Fläche oder im Wandbereich einsetzbar. Auf dem umlaufenden Klebeflansch des Rinnenkörpers ist werkseitig eine Manschette aus Schlüter-KERDI fest verklebt. Sie dient zum sicheren Anschluss des Rinnenkörpers an die Verbundabdichtung sowohl im Bodenbereich als auch an aufgehenden Wänden.

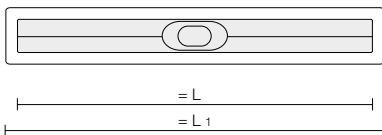


(Produktdatenblatt 8.7)



Set-Komponenten:

- 1 Eckabdichtung (für seitlichen Wandanschluss)
- 2 zweiteiliger Geruchsverschluss
- 3 Rinnenkörper mit Dichtmanschette
- 4 Ablaufgehäuse
- 5 Ablaufrohr
- 6 Rinnenträger
- 7 Übergang DN 40 auf DN 50 (nur für KERDI-LINE-H 40)



Technische Daten:

Ablauf	DN 40	DN 50
Ablaufleistung	0,5 l/s	0,6 l/s
Sperrwasserhöhe	25 mm	30 mm
Einbauhöhe	78 mm	97 mm
Breite der Abdeckung inkl. Rahmen	74 mm	74 mm

Schlüter®-KERDI-LINE-H 40

Set Edelstahl-Linientwässerung V4A mit Geruchsverschluss, Ablauf DN 40 horizontal

L (cm)	L1 (cm)	Art.-Nr.	CHF / Set	P (Set)
50	55	KLH 40 GE 50	338,10	10
60	65	KLH 40 GE 60	351,81	10
70	75	KLH 40 GE 70	365,52	10
80	85	KLH 40 GE 80	379,18	10
90	95	KLH 40 GE 90	393,76	10
100	105	KLH 40 GE 100	408,30	10
110	115	KLH 40 GE 110	419,42	10
120	125	KLH 40 GE 120	432,26	10
130	135	KLH 40 GE 130	572,53	10
140	145	KLH 40 GE 140	587,67	10
150	155	KLH 40 GE 150	605,29	10
160	165	KLH 40 GE 160	626,96	10
170	175	KLH 40 GE 170	646,17	10
180	185	KLH 40 GE 180	668,27	10

Schlüter®-KERDI-LINE-H 50

Set Edelstahl-Linientwässerung V4A mit Geruchsverschluss, Ablauf DN 50 horizontal

L (cm)	L1 (cm)	Art.-Nr.	CHF / Set	P (Set)
50	55	KLH 50 GE 50	338,10	10
60	65	KLH 50 GE 60	351,81	10
70	75	KLH 50 GE 70	365,52	10
80	85	KLH 50 GE 80	379,18	10
90	95	KLH 50 GE 90	393,76	10
100	105	KLH 50 GE 100	408,30	10
110	115	KLH 50 GE 110	419,42	10
120	125	KLH 50 GE 120	432,26	10
130	135	KLH 50 GE 130	572,53	10
140	145	KLH 50 GE 140	587,67	10
150	155	KLH 50 GE 150	605,29	10
160	165	KLH 50 GE 160	626,96	10
170	175	KLH 50 GE 170	646,17	10
180	185	KLH 50 GE 180	668,27	10

Hinweis:

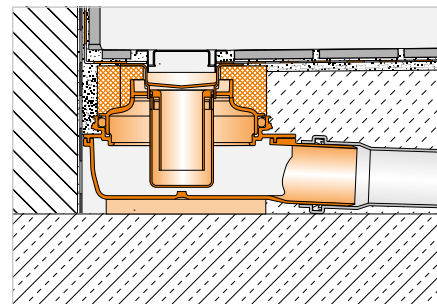
Passende Rost-/Rahmenkombinationen oder Belagträger finden Sie auf den Seiten 211–215.

Linientwässerung horizontal

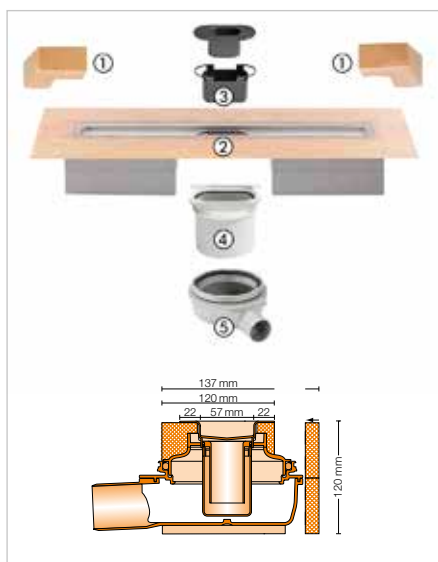
Schlüter®-KERDI-LINE-H 50 G2



Schlüter-KERDI-LINE-H 50 G2 ist ein komplettes Set für lineare bodenebene Duschen mit einem horizontalen Ablauf. Es ist universell für den zentralen Einbau in einer Fläche oder im Wandbereich einsetzbar und verfügt gemäß DIN EN 1253 über eine Ablaufleistung $\geq 0,8$ l/s sowie eine Sperrwasserhöhe der Geruchsverschlusseinheit von 50 mm. Zum sicheren Anschluss an die Verbundabdichtung ist auf dem Klebeflansch des Rinnenkörpers werkseitig eine Manschette aus Schlüter-KERDI fest verklebt.



(Produktdatenblatt 8.7)



Schlüter®-KERDI-LINE-H 50 G2

Set Edelstahl-Linientwässerung V4A mit Geruchsverschluss, Ablauf DN 50 horizontal

L (cm)	L1 (cm)	Art.-Nr.	CHF / Set	P (Set)
50	55	KLH 50 G2E 50	424,13	10
60	65	KLH 50 G2E 60	439,59	10
70	75	KLH 50 G2E 70	455,01	10
80	85	KLH 50 G2E 80	462,72	10
90	95	KLH 50 G2E 90	478,15	10
100	105	KLH 50 G2E 100	493,55	10
110	115	KLH 50 G2E 110	501,27	10
120	125	KLH 50 G2E 120	516,69	10
130	135	KLH 50 G2E 130	655,51	10
140	145	KLH 50 G2E 140	670,92	10
150	155	KLH 50 G2E 150	686,36	10
160	165	KLH 50 G2E 160	709,46	10
170	175	KLH 50 G2E 170	724,91	10
180	185	KLH 50 G2E 180	748,06	10

Set-Komponenten:

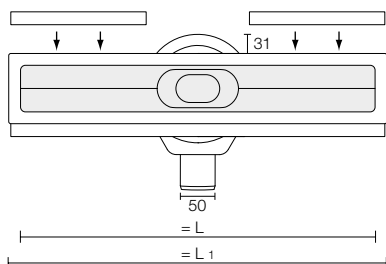
- 1 Eckabdichtung (für aufgehende Seitenwand)
- 2 Rinnenkörper mit Dichtmanschette und Rinnenträger
- 3 zweiteiliger Geruchsverschluss
- 4 Adapter
- 5 Ablaufgehäuse

Technische Daten:

Ablauf	DN 50
Ablaufleistung	0,8 l/s
Sperrwasserhöhe	50 mm
Einbauhöhe	120 mm
Breite der Abdeckung inkl. Rahmen	74 mm

Hinweis:

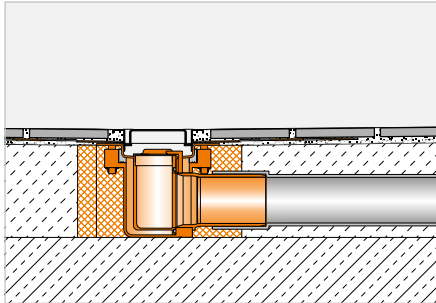
Passende Rost-/Rahmenkombinationen oder Belagträger finden Sie auf den Seiten 211–215.



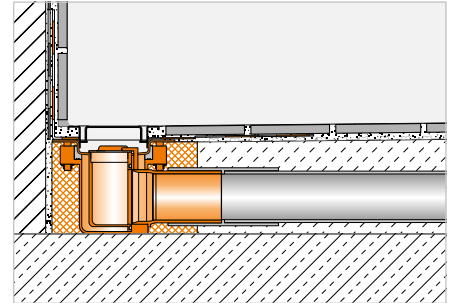


Linientwässerung horizontal

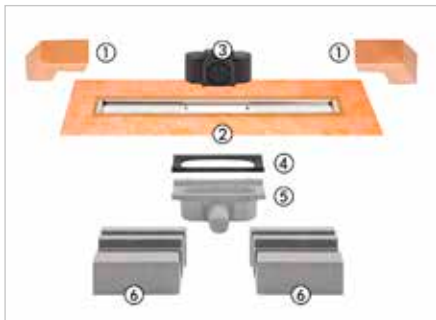
Schlüter®-KERDI-LINE-G3



Schlüter-KERDI-LINE-G3 ist eine Linientwässerung mit niedriger Aufbauhöhe aus Edelstahl. Diese Entwässerung ist mit zentralem, versetztem und zweifachem Ablauf erhältlich und für den Einbau im Randbereich oder den Mitteleinbau geeignet. Wie bei allen Schlüter-Linientwässerungen ist sie mit einer werkseitig montierten Manschette aus Schlüter-KERDI versehen, um einen zuverlässigen Anschluss an die Verbundabdichtung zu erlauben.



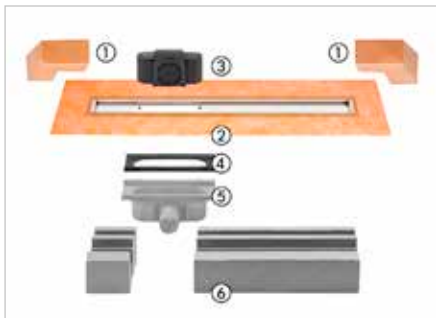
i
Der Ablauf ist nur für den britischen Markt ausgelegt! Außendurchmesser 43 mm



Schlüter®-KERDI-LINE-G3

Ablauf mittig, Edelstahl-Linientwässerung V4A

L (cm)	L1 (cm)	Art.-Nr.	CHF / Set	P (Set)
50	55	KL F 43 G3E 50	390,83	10
60	65	KL F 43 G3E 60	405,31	10
70	75	KL F 43 G3E 70	419,78	10
80	85	KL F 43 G3E 80	434,26	10
90	95	KL F 43 G3E 90	448,72	10
100	105	KL F 43 G3E 100	463,21	10
110	115	KL F 43 G3E 110	477,69	10
120	125	KL F 43 G3E 120	492,15	10



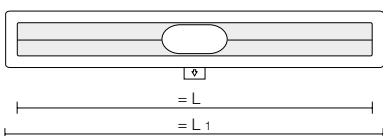
Schlüter®-KERDI-LINE-G3

Ablauf versetzt links, Edelstahl-Linientwässerung V4A

L (cm)	L1 (cm)	Art.-Nr.	CHF / Set	P (Set)
70	75	KL FOL 43 G3E 70	463,21	10
80	85	KL FOL 43 G3E 80	477,69	10
90	95	KL FOL 43 G3E 90	492,15	10
100	105	KL FOL 43 G3E 100	506,63	10
110	115	KL FOL 43 G3E 110	521,11	10
120	125	KL FOL 43 G3E 120	535,58	10

Set-Komponenten:

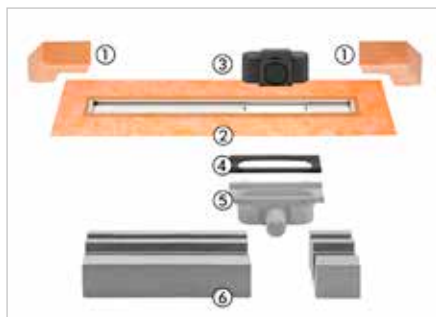
- 1 Eckabdichtung (für aufgehende Seitenwand)
- 2 Rinnenkörper mit Dichtmanschette
- 3 Geruchsverschluss
- 4 EPDM Dichtung
- 5 Ablaufgehäuse
- 6 Rinnenträger



Technische Daten:

Ablauf	BS 40 (43 mm Außendurchmesser)
Ablaufleistung	0,45 l/s (Einzelablauf) 0,8 l/s (Doppelablauf)
Sperrwasserhöhe	50 mm
Einbauhöhe	78 mm
Breite der Abdeckung inkl. Rahmen	74 mm

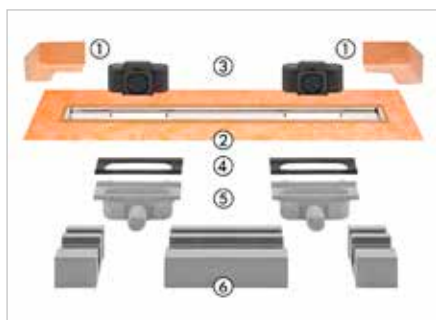
i
Der Ablauf ist nur
für den britischen Markt ausgelegt!
Außendurchmesser 43 mm



Schlüter®-KERDI-LINE-G3

Ablauf versetzt rechts, Edelstahl-Linienentwässerung V4A

L (cm)	L1 (cm)	Art.-Nr.	CHF / Set	P (Set)
70	75	KL FOR 43 G3E 70	463,21	10
80	85	KL FOR 43 G3E 80	477,69	10
90	95	KL FOR 43 G3E 90	492,15	10
100	105	KL FOR 43 G3E 100	506,63	10
110	115	KL FOR 43 G3E 110	521,11	10
120	125	KL FOR 43 G3E 120	535,58	10



Schlüter®-KERDI-LINE-G3

Ablauf versetzt zweifach, Edelstahl-Linienentwässerung V4A

L (cm)	L1 (cm)	Art.-Nr.	CHF / Set	P (Set)
100	105	KL F20 43 G3E 100	607,97	10
110	115	KL F20 43 G3E 110	622,43	10
120	125	KL F20 43 G3E 120	636,90	10

Set-Komponenten:

- 1 Eckabdichtung
(für aufgehende Seitenwand)
- 2 Rinnenkörper mit Dichtmanschette
- 3 Geruchsverschluss
- 4 EPDM Dichtung
- 5 Ablaufgehäuse
- 6 Rinnenträger

Technische Daten:

Ablauf	BS 40 (43 mm Außendurchmesser)
Ablaufleistung	0,45 l/s (Einzelablauf) 0,8 l/s (Doppelablauf)
Sperrwasserhöhe	50 mm
Einbauhöhe	78 mm
Breite der Abdeckung inkl. Rahmen	74 mm

Hinweis:

Schlüter-KERDI-LINE-G3 kann nur mit den Rost-/Rahmenkombinationen Design A, Design B und KERDI-LINE-STYLE kombiniert werden.

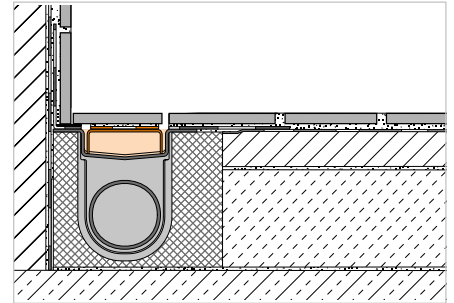


Belagträger

Schlüter®-KERDI-LINE-D-G3



Schlüter-KERDI-LINE-D-G3 ist eine rahmenlose Rinnenabdeckung, passend zu dem Schlüter-KERDI-LINE-G3 Rinnenkörper. Der Belagträger ist mit einem Vlies zur Verankerung des Fliesenklebers ausgestattet und universell für alle Belagstärken geeignet.



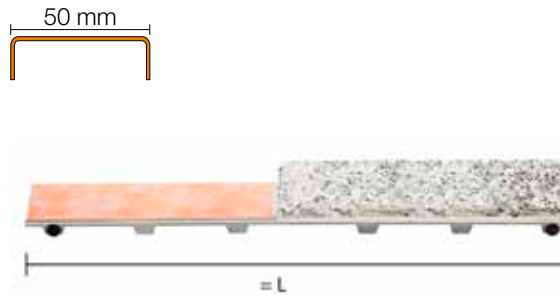
Hinweis:

Die Länge des gewählten Belagträgers muss der Rinnenlänge entsprechen.

Schlüter®-KERDI-LINE-D-G3

Design TILE (rahmenlos), Edelstahl V4A

L (cm)	Art.-Nr.	CHF / St.	P (St.)
49	KLD G3E 50	113,85	10
59	KLD G3E 60	120,28	10
69	KLD G3E 70	128,83	10
79	KLD G3E 80	136,50	10
89	KLD G3E 90	143,80	10
99	KLD G3E 100	152,79	10
109	KLD G3E 110	161,77	10
119	KLD G3E 120	169,06	10



Installationszubehör

Schlüter®-KERDI-LINE-F-G3



Schlüter-KERDI-LINE-F-G3 Timber Accessory ist ein Zubehör-Set für den Einbau der Ablaufrinne Schlüter-KERDI-LINE-G3 in einen abgehängten Holzboden unter Verwendung des Gefälleboards Schlüter-KERDI-SHOWER-LTS (KSLT 1365 / 2000 S).

Schlüter®-KERDI-LINE-F-G3

Installationszubehör für die Linientwässerung Schlüter-KERDI-LINE-G3

Art.-Nr.	CHF / Set	P (Set)
KL F 43 G3 TA	57,66	10



Die Rinnenabdeckung ist nur für den britischen Markt ausgelegt!



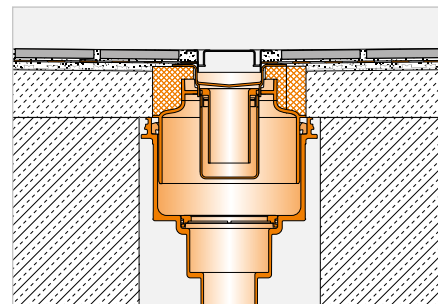
Das Installationsmaterial ist nur für den britischen Markt ausgelegt!

Linientwässerung vertikal

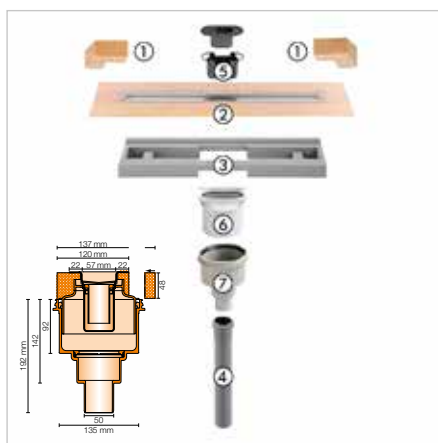
Schlüter®-KERDI-LINE-V 50 G2



Schlüter-KERDI-LINE-V 50 G2 ist ein komplettes Set für lineare bodenebene Duschen mit einem vertikalen Ablauf. Es ist universell für den zentralen Einbau in einer Fläche oder im Wandbereich einsetzbar und verfügt gemäß DIN EN 1253 über eine Ablaufleistung von $\geq 0,8$ l/s und eine Sperrwasserhöhe der Geruchsverschlusseinheit von 50 mm. Zum sicheren Anschluss an die Verbundabdichtung ist auf dem Klebeflansch des Rinnenkörpers werkseitig eine Manschette aus Schlüter-KERDI fest verklebt.

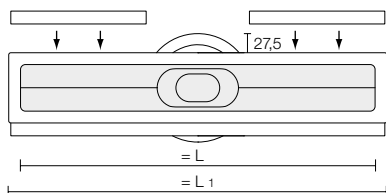


(Produktdatenblatt 8.7)



Set-Komponenten:

- 1 Eckabdichtung
(für seitlichen Wandanschluss)
- 2 Rinnenkörper mit Dichtmanschette
- 3 Rinnenträger
- 4 Ablaufrohr
- 5 zweiteiliger Geruchsverschluss
- 6 Adapter
- 7 Ablaufgehäuse



Schlüter®-KERDI-LINE-V 50 G2

Set Edelstahl-Linientwässerung V4A mit Geruchsverschluss, Ablauf DN 50 vertikal

L (cm)	L1 (cm)	Art.-Nr.	CHF / Set	P (Set)
50	55	KLV 50 G2E 50	424,13	10
60	65	KLV 50 G2E 60	439,59	10
70	75	KLV 50 G2E 70	455,01	10
80	85	KLV 50 G2E 80	462,72	10
90	95	KLV 50 G2E 90	478,15	10
100	105	KLV 50 G2E 100	493,55	10
110	115	KLV 50 G2E 110	501,27	10
120	125	KLV 50 G2E 120	516,69	10
130	135	KLV 50 G2E 130	655,51	10
140	145	KLV 50 G2E 140	670,92	10
150	155	KLV 50 G2E 150	686,36	10
160	165	KLV 50 G2E 160	709,46	10
170	175	KLV 50 G2E 170	724,91	10
180	185	KLV 50 G2E 180	748,06	10

Technische Daten:

Ablauf	DN 50
Ablaufleistung	1,0 l/s
Sperrwasserhöhe	50 mm
Einbauhöhe	48 mm
Breite der Abdeckung inkl. Rahmen	74 mm

Hinweis:

Passende Rost-/Rahmenkombinationen oder Belagträger finden Sie auf den Seiten 211–215.

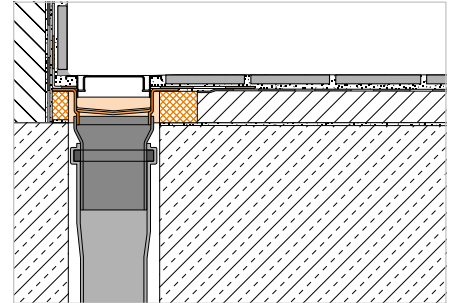


Linienentwässerung vertikal

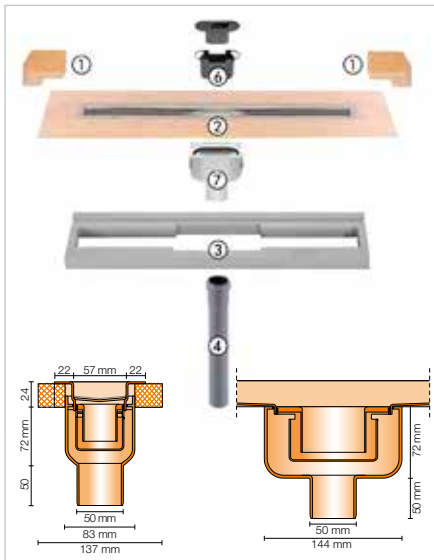
Schlüter®-KERDI-LINE-V



Schlüter-KERDI-LINE-V ist ein komplettes Set für lineare bodenebene Duschen mit einem vertikalen Ablauf. Es ist universell für den zentralen Einbau in einer Fläche oder im Wandbereich einsetzbar. Auf dem umlaufenden Klebeflansch des Rinnenkörpers ist werkseitig eine Manschette aus Schlüter-KERDI fest verklebt. Sie dient zum sicheren Anschluss des Rinnenkörpers an die Verbundabdichtung sowohl im Bodenbereich als auch an aufgehenden Wänden.



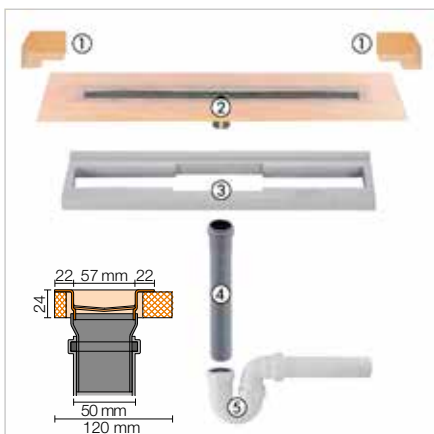
(Produktdatenblatt 8.7)



Schlüter®-KERDI-LINE-V

Set Edelstahl-Linienentwässerung V4A mit Geruchsverschluss, Ablauf DN 50 vertikal

L (cm)	L1 (cm)	Art.-Nr.	CHF / Set	P (Set)
50	55	KLV 50 GE 50	338,10	10
60	65	KLV 50 GE 60	351,81	10
70	75	KLV 50 GE 70	365,52	10
80	85	KLV 50 GE 80	379,18	10
90	95	KLV 50 GE 90	393,76	10
100	105	KLV 50 GE 100	408,30	10
110	115	KLV 50 GE 110	419,42	10
120	125	KLV 50 GE 120	432,26	10
130	135	KLV 50 GE 130	572,53	10
140	145	KLV 50 GE 140	587,67	10
150	155	KLV 50 GE 150	605,29	10
160	165	KLV 50 GE 160	626,96	10
170	175	KLV 50 GE 170	646,17	10
180	185	KLV 50 GE 180	668,27	10



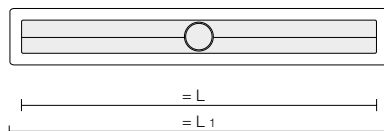
Schlüter®-KERDI-LINE-VS

Set Edelstahl-Linienentwässerung V4A mit Siphon, Ablauf DN 50 vertikal

L (cm)	L1 (cm)	Art.-Nr.	CHF / Set	P (Set)
50	55	KLV 50 GSE 50	338,10	10
60	65	KLV 50 GSE 60	351,81	10
70	75	KLV 50 GSE 70	365,52	10
80	85	KLV 50 GSE 80	379,18	10
90	95	KLV 50 GSE 90	393,76	10
100	105	KLV 50 GSE 100	408,30	10
110	115	KLV 50 GSE 110	419,42	10
120	125	KLV 50 GSE 120	432,26	10
130	135	KLV 50 GSE 130	572,53	10
140	145	KLV 50 GSE 140	587,67	10
150	155	KLV 50 GSE 150	605,29	10
160	165	KLV 50 GSE 160	626,96	10
170	175	KLV 50 GSE 170	646,17	10
180	185	KLV 50 GSE 180	668,27	10

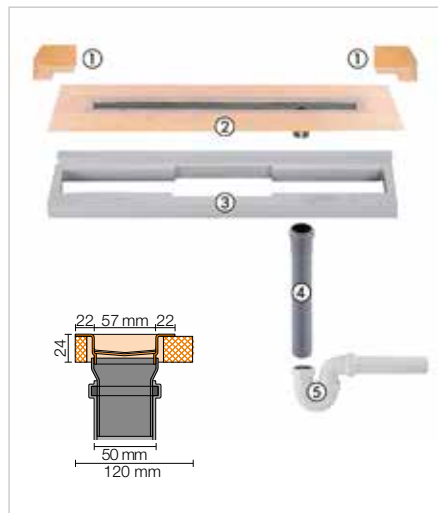
Set-Komponenten:

- 1 Eckabdichtung (für seitlichen Wandanschluss)
- 2 Rinnenkörper mit Dichtmanschette
- 3 Rinnenträger
- 4 Ablaufrohr DN 50 (L = 250 mm)
- 5 Röhrensiphon
- 6 zweiteiliger Geruchsverschluss
- 7 Ablaufgehäuse



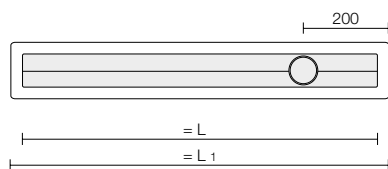
Hinweis:

Passende Rost-/Rahmenkombinationen oder Belagträger finden Sie auf den Seiten 211–215.



Set-Komponenten:

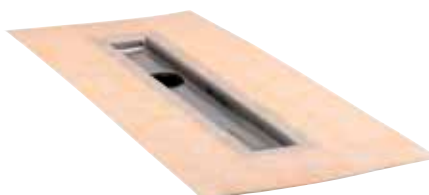
- 1 Eckabdichtung
(für seitlichen Wandanschluss)
- 2 Rinnenkörper mit Dichtmanschette
- 3 Rinnenträger
- 4 Ablaufrohr DN 50 (L = 250 mm)
- 5 Röhrensiphon



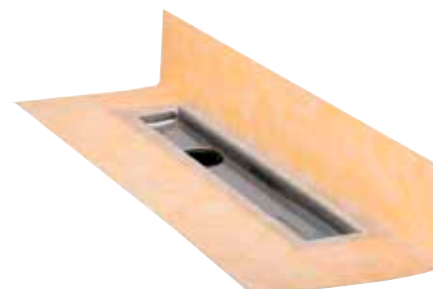
Schlüter®-KERDI-LINE-VOS

Set Edelstahl-Linienentwässerung V4A mit Siphon, dezentrale Entwässerung, Ablauf DN 50 vertikal

L (cm)	L1 (cm)	Art.-Nr.	CHF / Set	P (Set)
70	75	KLVO 50 GSE 70	433,93	10
80	85	KLVO 50 GSE 80	447,42	10
90	95	KLVO 50 GSE 90	466,23	10
100	105	KLVO 50 GSE 100	482,98	10
110	115	KLVO 50 GSE 110	493,21	10
120	125	KLVO 50 GSE 120	507,14	10



Schlüter-KERDI-Manschette, planliegend für Mitteleinbau



Schlüter-KERDI-Manschette, aufgestellt für Wandeinbau

Technische Daten:

	-V	-VS/-VOS
Ablauf	DN 50	DN 50
Ablaufleistung	0,8 l/s	1,0 l/s
Sperrwasserhöhe	30 mm	50 mm
Einbauhöhe	24 mm	24 mm
Breite der Abdeckung inkl. Rahmen	74 mm	74 mm

Hinweis:

Passende Rost-/Rahmenkombinationen finden Sie auf den Seiten 211–214. KERDI-LINE-VOS kann nicht mit KERDI-LINE-D kombiniert werden.

Kein Bad von der Stange: Mit eleganten Entwässerungslösungen, beleuchteten Wandscheiben und Nischen mit oder ohne LED-Licht setzen Sie im Bad Akzente, die Bauherren überzeugen. Die passenden Produkte KERDI-LINE-VARIO (ab Seite 204) und KERDI-BOARD-Nischen (ab Seite 278) finden Sie in dieser Preisliste, ausführliche Informationen zur Schlüter-LIPROTEC-Akzentbeleuchtung in der Preisliste LT 24. Alle Informationen erhalten Sie natürlich auch online auf schluerter.de.



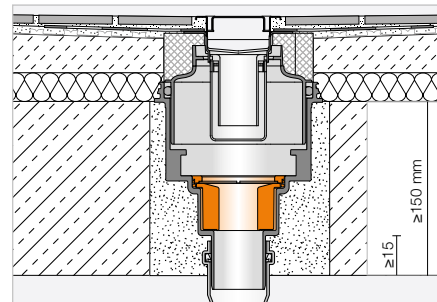
Brandschutzeinsatz

Schlüter®-KERDI-LINE-BS



Schlüter-KERDI-LINE-BS ist ein zugelassener Brandschutzeinsatz mit Klemmring, der in Verbindung mit der vertikalen Edelstahl-Linientwässerung KLV 50 G2 eine Brandübertragung zwischen Stockwerken verhindert.

(Produktdatenblatt 8.7)



Schlüter®-KERDI-LINE-BS

Brandschutzeinsatz mit Klemmring

Art.-Nr.	CHF / St.	P (St.)
KL BS	188,84	10

Brandschutzeinsatz

Schlüter®-KERDI-DRAIN-ZBS



Schlüter-KERDI-DRAIN-ZBS ist eine Durchgangsdichtung mit Brandschutz-Funktion. Sie dient, alternativ zur Vermörtelung, in Verbindung mit dem vertikalen Bodenablauf-Set KD BAV 50 GVB oder der vertikalen Edelstahl-Linientwässerung KLV 50 G2 als Brandabschottung der Kernlochbohrung (Ø 160 mm) und verhindert die Bildung von Schallbrücken. Gilt nur in Verbindung mit KD BS bzw. KL BS als zugelassener Brandschutz.

(Produktdatenblatt 8.2)

Schlüter®-KERDI-DRAIN-ZBS

Durchgangsdichtung mit Brandschutz-Funktion

Art.-Nr.	CHF / St.	P (St.)
KD ZBS	194,05	10

Geruchsverschluss

Schlüter®-KERDI-LINE-GTO



Schlüter-KERDI-LINE-GTO ist ein Geruchsverschluss mit Silikon-Trockenklappe. Er kann bei selten genutzten Ablaufsystemen (z. B. in Ferienwohnungen) anstelle des serienmäßigen Geruchsverschlusses eingesetzt werden und verhindert eine Geruchsbildung infolge der Austrocknung der Geruchsverschlusseinheit. Mit einer Ablaufleistung von mind. 0,4 l/s kann er dort auch dauerhaft die serienmäßige Geruchsverschlusseinheit ersetzen.

(Produktdatenblatt 8.7)

Schlüter®-KERDI-LINE-GTO

Trocken-Geruchsverschluss

Art.-Nr.	CHF / St.	P (St.)
KL GTO	36,46	10

Hinweis:

Nicht geeignet für Schlüter-KERDI-LINE-F/-VS/-VOS.



Geruchsverschluss

Schlüter®-KERDI-LINE-GTM



Schlüter-KERDI-LINE-GTM ist eine Silicon-Trockenklappe als Ersatz/Austausch für Schlüter-KERDI-DRAIN-R10 GT und Schlüter-KERDI-LINE-GTO.
(Produktdatenblatt 8.7)

Schlüter®-KERDI-LINE-GTM

Ersatz-Trockenklappe

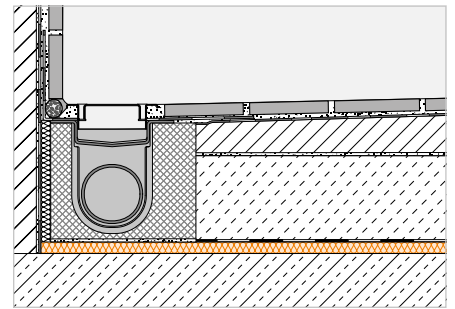
Art.-Nr.	CHF / St.	P (St.)
KL GTM	19,68	10

Schallschutzmatte

Schlüter®-KERDI-LINE-SR



Schlüter-KERDI-LINE-SR ist eine Dämmmatte aus einem speziellen Vlies mit schallreduzierenden Eigenschaften. Bei fachgerechtem Einbau erfüllen die geprüften Systemaufbauten mit Schlüter-KERDI-LINE und KERDI-LINE-SR die Anforderungen der relevanten Normen zur Einhaltung der Schallreduzierung im Duschbereich.
(Produktdatenblatt 8.7)



Schlüter®-KERDI-LINE-SR

PES-Vlies Mattenware (Inhalt: 1 Matte)

Stärke (mm)	Art.-Nr.	CHF / St.	P (St.)
10	KL SR 250	25,88	5

Schlüter®-KERDI-LINE-SR

PES-Vlies Mattenware (Inhalt: 4 Matten)

Stärke (mm)	Art.-Nr.	CHF / Pack	P (Pack)
10	KL SR 1000	87,19	5

Schlüter®-DITRA-SOUND-KB

Stoßabdeckband

38 mm x 50 m Art.-Nr.	CHF / St.	P (St.)
DS KB 38	18,11	10

Maße der einzelnen Matten: 0,5 m x 0,5 m = 0,25 m²



Hinweis:

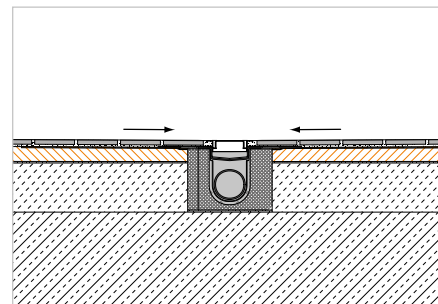
Die geprüften Systemaufbauten entnehmen Sie bitte unserer Planungsgrundlage.

Gefälleboard

Schlüter®-KERDI-SHOWER-LT



Schlüter-KERDI-SHOWER-LT ist ein Gefälleboard aus druckstabilem Polystyrol mit einer werkseitig aufkaschierten Schlüter-KERDI Abdichtung. In bodengleichen Duschen stellt es ein ausreichendes Gefälle zur mittig angebrachten Linienentwässerung Schlüter-KERDI-LINE her. Das Gefälleboard wird auf einer bauseits eingebrachten Ausgleichschicht beidseits an die Entwässerungsrinne angearbeitet. Bei vertikaler Entwässerung kann das Gefälleboard auch direkt auf den geeigneten bauseitigen Untergrund verlegt werden. Individuelle Abmessungen lassen sich anhand vorgegebener Schneidnuten einfach mit dem Cuttermesser zuschneiden. (Produktdatenblatt 8.8)



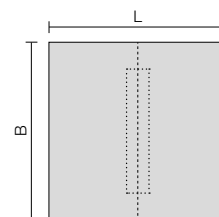
Schlüter®-KERDI-SHOWER-LT

Gefälleboard für Linienentwässerung, Mittelversion

L x B (cm)	H (mm)	Gefälle (%)	Art.-Nr.	CHF / St.	P (St.)
100 x 100	32	2	KSLT 1000	204,22	10
122 x 122	34	2	KSLT 1220	239,43	10
139 x 139	36	2	KSLT 1395	288,72	10

Hinweis:

Schlüter-KERDI-SHOWER-LT passend für Schlüter-KERDI-LINE-H und -KERDI-LINE-V – nicht geeignet für Schlüter-KERDI-LINE-F.



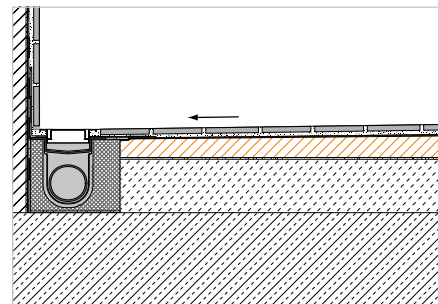


Gefälleboard

Schlüter®-KERDI-SHOWER-LTS



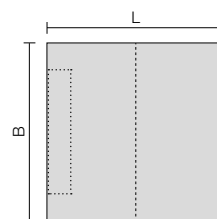
Schlüter-KERDI-SHOWER-LTS ist ein Gefälleboard aus druckstabilem Polystyrol mit einer werkseitig aufkaschierten Schlüter-KERDI Abdichtung. In bodengleichen Duschen stellt es ein ausreichendes Gefälle zur an der Wand positionierten Linienentwässerung Schlüter-KERDI-LINE her. Das Gefälleboard wird auf einer bauseits eingebrachten Ausgleichsschicht an die Entwässerungsrinne angearbeitet. Bei vertikaler Entwässerung kann das Gefälleboard auch direkt auf den geeigneten bauseitigen Untergrund verlegt werden. Individuelle Abmessungen lassen sich anhand vorgegebener Schneidnuten einfach mit dem Cuttermesser zuschneiden. (Produktdatenblatt 8.8)



Schlüter®-KERDI-SHOWER-LTS

Gefälleboard für Linienentwässerung, Wandversion quadratisch

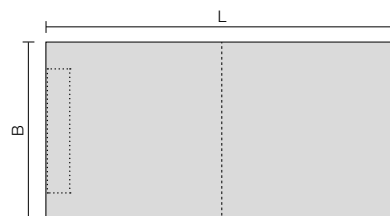
L x B (cm)	H (mm)	H1 (mm)	Gefälle (%)	Art.-Nr.	CHF / St.	P (St.)
100 x 100	42	22	2	KSLT 1000 S	204,22	10
122 x 122	46	22	2	KSLT 1220 S	239,43	10
139 x 139	50	22	2	KSLT 1395 S	288,72	10



Schlüter®-KERDI-SHOWER-LTS

Gefälleboard für Linienentwässerung, Wandversion kurze Seite

L x B (cm)	H (mm)	H1 (mm)	Gefälle (%)	Art.-Nr.	CHF / St.	P (St.)
139 x 91	50	22	2	KSLT 915 / 1395 S	232,40	10
183 x 91	58	22	2	KSLT 915 / 1830 S	302,81	10
193 x 96	60	22	2	KSLT 965 / 1930 S	316,89	10
200 x 136	39	13	1,25	KSLT 1365 / 2000 S*	330,97	10

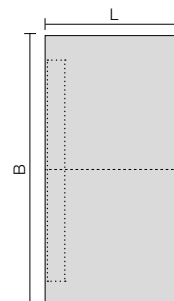


* Passend für Schlüter-KERDI-LINE-H – nicht geeignet für Schlüter-KERDI-LINE-F und -KERDI-LINE-V. Das Gefälle beträgt bei diesem Board 1,25 %. Es kann nicht mit Schlüter-SHOWERPROFILE-S kombiniert werden.

Schlüter®-KERDI-SHOWER-LTS

Gefälleboard für Linienentwässerung, Wandversion lange Seite

L x B (cm)	H (mm)	H1 (mm)	Gefälle (%)	Art.-Nr.	CHF / St.	P (St.)
96 x 193	41	22	2	KSLT 1930 / 965 S	316,89	10



Hinweis:

Schlüter-KERDI-LINE-LTS (außer KSLT 1365 / 2000 S*) passend für Schlüter-KERDI-LINE-H und -KERDI-LINE-V – nicht geeignet für Schlüter-KERDI-LINE-F.

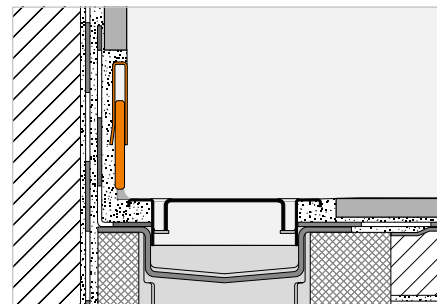
Wandanschlussprofil

Schlüter®-SHOWERPROFILE-R



Schlüter-SHOWERPROFILE-R ist ein zwei-teiliges Wandanschlussprofil zur Verkleidung des gefällebedingt frei bleibenden Wandbereichs an einer Linientwässerung. Das Profil ist in strukturbeschichtetem oder gebürstetem Edelstahl erhältlich. Es ist an der Rückseite mit einem Vlies zur Verankerung im Fliesenkleber ausgestattet. Durch den zwei-teiligen Aufbau kann SHOWERPROFILE-R in einem Bereich von ca. 23 bis 45 mm (in zwei Ausführungen) stufenlos in der Höhe angepasst werden.

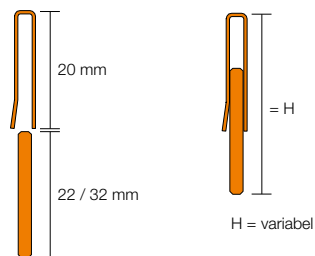
(Produktdatenblatt 14.1)



Schlüter®-SHOWERPROFILE-RA

2-teiliges Wandanschlussprofil, Edelstahl V4A gebürstet

H (mm)	L = 1,40 m Art.-Nr.	CHF / St.	KV (St.)
23-35	SPRA 23 EB/140	88,93	40
33-45	SPRA 33 EB/140	97,51	40
L = 1,00 m			
23-35	SPRA 23 EB/100	71,81	40
33-45	SPRA 33 EB/100	78,67	40



Schlüter®-SHOWERPROFILE-RA

2-teiliges Wandanschlussprofil, Edelstahl V4A farbig beschichtet

H (mm)	L = 1,40 m Art.-Nr.	CHF / St.	KV (St.)
23-35	SPRA 23 ...*/140	115,31	40
23-35	SPRA 23 ...**/140	111,86	40
33-45	SPRA 33 ...*/140	124,54	40
33-45	SPRA 33 ...**/140	121,08	40
L = 1,00 m			
23-35	SPRA 23 ...*/100	93,41	40
23-35	SPRA 23 ...**/100	90,52	40
33-45	SPRA 33 ...*/100	103,78	40
33-45	SPRA 33 ...**/100	100,90	40

Art.-Nr. um Oberfläche/Farbe ergänzen (z. B. SPRA 23 TSC/140)

* Oberflächen/Farben: TSBG - TSC - TSDA - TSG - TSI - TSOB - TSSG

** Oberflächen/Farben: MBW - MGS

Erhältliche Oberflächen | Farben



Eine Übersicht über die Oberflächen und Farben finden Sie ab Seite 342.



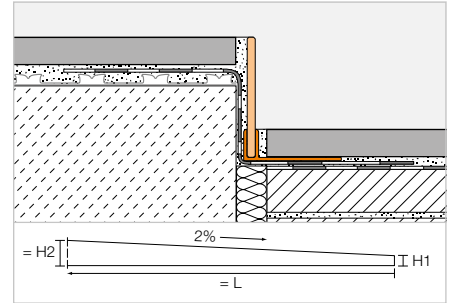
Gefällekeil

Schlüter®-SHOWERPROFILE-S



Schlüter-SHOWERPROFILE-S ist ein Gefällekeil aus einem gebürsteten oder strukturbeschichteten Edelstahlflachprofil mit 2 % Gefälle zur Verkleidung der seitlichen Wangen von bodengleichen Duschen. Das Profil ist rückseitig mit einem Vlies zur Verankerung im Fliesenkleber ausgestattet. Zur bodenseitigen Aufnahme dient ein systemzugehöriges Trägerprofil aus Hart-PVC in verschiedenen Höhen mit U-förmiger Aufnahmenut. Zur Höhenanpassung wird der überlange Gefällekeil an der niedrigen und/oder hohen Seite nach Bedarf gekürzt. Der Gefällekeil ist links oder rechts zum Bodenübergang oder unter den Fliesen einer Seitenwand verwendbar.

(Produktdatenblatt 14.1)



Schlüter®-SHOWERPROFILE-SPS 50

PVC-Trägerprofil mit Gefällekeil, Edelstahl V4A gebürstet, H1 = 6 mm

H (mm)	L = 2,00 m Art.-Nr.	CHF / St.	KV (St.)
5	SPSA 50 EB/200	126,59	40
	L = 1,60 m		
5	SPSA 50 EB/160	88,25	40
	L = 1,20 m		
5	SPSA 50 EB/120	64,36	40

Schlüter®-SHOWERPROFILE-SPS 100

PVC-Trägerprofil mit Gefällekeil, Edelstahl V4A gebürstet, H1 = 10 mm

H (mm)	L = 2,00 m Art.-Nr.	CHF / St.	KV (St.)
10	SPSB 100 EB/200	134,33	40
	L = 1,60 m		
10	SPSB 100 EB/160	90,39	40
	L = 1,20 m		
10	SPSB 100 EB/120	68,99	40

Schlüter®-SHOWERPROFILE-SPS 125

PVC-Trägerprofil mit Gefällekeil, Edelstahl V4A gebürstet, H1 = 10 mm

H (mm)	L = 2,00 m Art.-Nr.	CHF / St.	KV (St.)
12,5	SPSB 125 EB/200	134,33	40
	L = 1,60 m		
12,5	SPSB 125 EB/160	90,39	40
	L = 1,20 m		
12,5	SPSB 125 EB/120	68,99	40

Schlüter®-SHOWERPROFILE-SPS 50

PVC-Trägerprofil mit Gefällekeil, Edelstahl V4A farbig beschichtet, H1 = 6 mm

H (mm)	L = 2,00 m Art.-Nr.	CHF / St.	KV (St.)
5	SPSA 50 ...*/200	158,56	40
5	SPSA 50 ...**/200	161,44	40
	L = 1,60 m		
5	SPSA 50 ...*/160	111,86	40
5	SPSA 50 ...**/160	115,31	40
	L = 1,20 m		
5	SPSA 50 ...*/120	81,88	40
5	SPSA 50 ...**/120	84,18	40

Schlüter®-SHOWERPROFILE-SPS 100

PVC-Trägerprofil mit Gefällekeil, Edelstahl V4A farbig beschichtet, H1 = 10 mm

H (mm)	L = 2,00 m Art.-Nr.	CHF / St.	KV (St.)
10	SPSB 100 ...*/200	167,21	40
10	SPSB 100 ...**/200	172,97	40
	L = 1,60 m		
10	SPSB 100 ...*/160	114,16	40
10	SPSB 100 ...**/160	117,62	40
	L = 1,20 m		
10	SPSB 100 ...*/120	89,94	40
10	SPSB 100 ...**/120	92,25	40

Schlüter®-SHOWERPROFILE-SPS 125

PVC-Trägerprofil mit Gefällekeil, Edelstahl V4A farbig beschichtet, H1 = 10 mm

H (mm)	L = 2,00 m Art.-Nr.	CHF / St.	KV (St.)
12,5	SPSB 125 ...*/200	167,21	40
12,5	SPSB 125 ...**/200	172,97	40
	L = 1,60 m		
12,5	SPSB 125 ...*/160	114,16	40
12,5	SPSB 125 ...**/160	117,62	40
	L = 1,20 m		
12,5	SPSB 125 ...*/120	89,94	40
12,5	SPSB 125 ...**/120	92,25	40

Art.-Nr. um Oberfläche/Farbe ergänzen (z. B. SPSB 125 MGS/200)

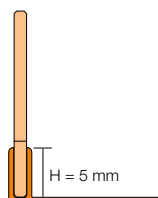
* Oberflächen/Farben: MBW - MGS

** Oberflächen/Farben: TSBG - TSC - TSDA - TSG - TSI - TSOB - TSSG

Erhältliche Oberflächen | Farben



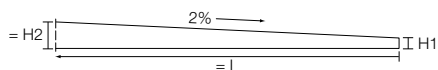
Eine Übersicht über die Oberflächen und Farben finden Sie ab Seite 342.



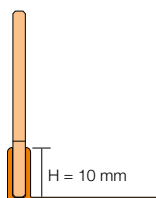
SPS 50

H = Höhe Trägerprofil

SPS 50 ist für Fliesendicken von 6–9 mm geeignet



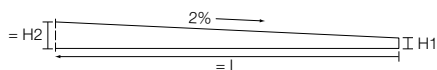
Gefällekeil 120 cm: H2 = 30 mm, H1 = 6 mm
 Gefällekeil 160 cm: H2 = 38 mm, H1 = 6 mm
 Gefällekeil 200 cm: H2 = 46 mm, H1 = 6 mm



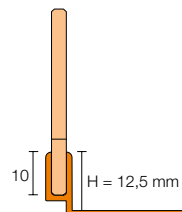
SPS 100

H = Höhe Trägerprofil

SPS 100 ist für Fliesendicken von 10–18 mm geeignet



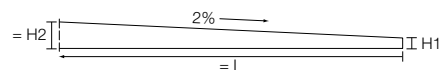
Gefällekeil 120 cm: H2 = 34 mm, H1 = 10 mm
 Gefällekeil 160 cm: H2 = 42 mm, H1 = 10 mm
 Gefällekeil 200 cm: H2 = 50 mm, H1 = 10 mm



SPS 125

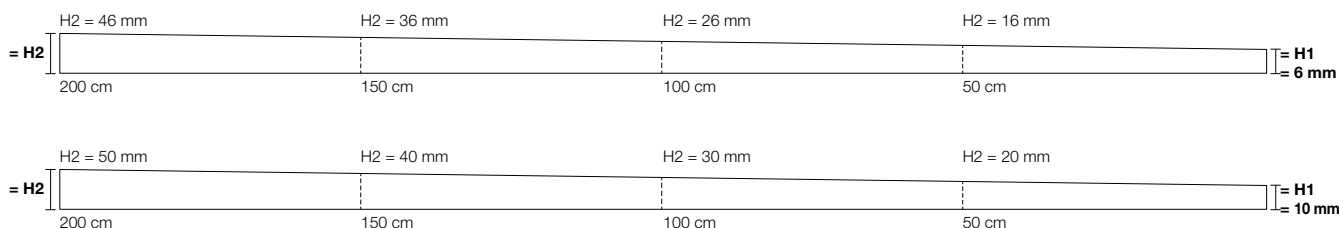
H = Höhe Trägerprofil

SPS 125 ist für Fliesendicken von 12,5–20 mm geeignet



Gefällekeil 120 cm: H2 = 34 mm, H1 = 10 mm
 Gefällekeil 160 cm: H2 = 42 mm, H1 = 10 mm
 Gefällekeil 200 cm: H2 = 50 mm, H1 = 10 mm

2 % = 2 mm / 10 cm



Hinweis:

Für größere Fliesendicken sind Gefällekeile mit höheren Trägerprofilen in den Höhen 15, 18 und 22 mm auf Anfrage lieferbar.



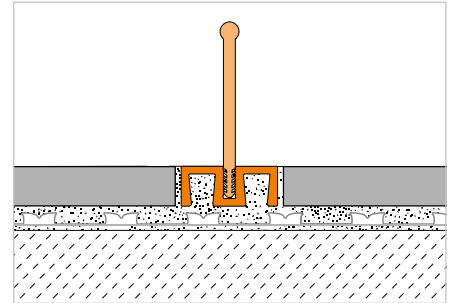
Schwallschutzprofil

Schlüter®-SHOWERPROFILE-WS



Schlüter-SHOWERPROFILE-WS ist ein zweiseitiges Profil aus eloxiertem Aluminium für den Schwallschutz in bodenebenen Duschanlagen. Das Trägerprofil wird im Zuge der Fliesenverlegung im Kleberbett verankert. Es kann wahlweise mit einer halbrunden oder einer aufrechten geraden Lippe als Schwallschutz ausgestattet werden. Beide Varianten sind für das Befahren mit Rollstühlen geeignet.

(Produktdatenblatt 14.2)



Schlüter®-SHOWERPROFILE-WS

Trägerprofil Alu natur matt eloxiert

L = 3,00 m Art.-Nr.	CHF / m	KV (St.)
SPWS 19 AE / 300	27,82	40
L = 2,50 m		
SPWS 19 AE	27,82	40
L = 1,00 m		
SPWS 19 AE / 100	29,00	40

Lippe

Schlüter®-SHOWERPROFILE-WSL

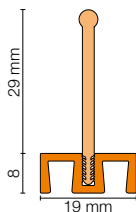
Lippe gerade

L = 3,00 m Art.-Nr.	CHF / m	KV (St.)
SPWSL 30 T / 300	17,30	40
L = 2,50 m		
SPWSL 30 T	17,30	40
L = 1,00 m		
SPWSL 30 T / 100	17,30	40

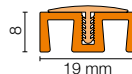
Schlüter®-SHOWERPROFILE-WSC

Lippe halbrund

L = 3,00 m Art.-Nr.	CHF / m	KV (St.)
SPWSC 16 GS / 300	14,33	40
L = 2,50 m		
SPWSC 16 GS	14,33	40
L = 1,00 m		
SPWSC 16 GS / 100	14,33	40



SHOWERPROFILE-WS + -WSL



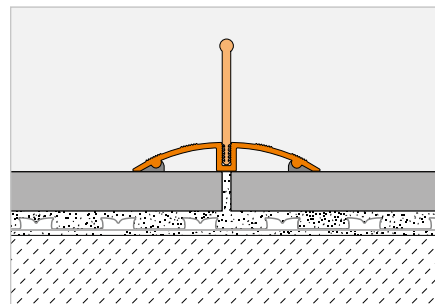
SHOWERPROFILE-WS + -WSC

Schwallschutzprofil

Schlüter®-SHOWERPROFILE-WSK



Schlüter-SHOWERPROFILE-WSK ist ein zweiteiliges Profil aus eloxiertem Aluminium für den Schwallschutz in bodenebenen Duschanlagen. Das Trägerprofil wird nachträglich auf vorhandene Beläge aufgeklebt. Es kann wahlweise mit einer halbrunden oder einer aufrechten geraden Lippe als Schwallschutz ausgestattet werden. Beide Varianten sind für das Befahren mit Rollstühlen geeignet. (Produktdatenblatt 14.2)



Schlüter®-SHOWERPROFILE-WSK

Trägerprofil Alu natur matt eloxiert

L = 3,00 m Art.-Nr.	CHF / m	KV (St.)
SPWSK 52 AE / 300	32,56	40
L = 2,50 m		
SPWSK 52 AE	32,56	40
L = 1,00 m		
SPWSK 52 AE / 100	33,71	40

Lippe | Endkappe

Schlüter®-SHOWERPROFILE-WSL

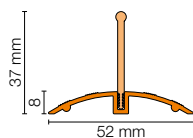
Lippe gerade

L = 3,00 m Art.-Nr.	CHF / m	KV (St.)
SPWSL 30 T / 300	17,30	40
L = 2,50 m		
SPWSL 30 T	17,30	40
L = 1,00 m		
SPWSL 30 T / 100	17,30	40

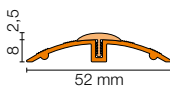
Schlüter®-SHOWERPROFILE-WSC

Lippe halbrund

L = 3,00 m Art.-Nr.	CHF / m	KV (St.)
SPWSC 16 GS / 300	14,33	40
L = 2,50 m		
SPWSC 16 GS	14,33	40
L = 1,00 m		
SPWSC 16 GS / 100	14,33	40



SHOWERPROFILE-WSK + -WSL

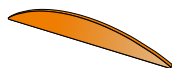


SHOWERPROFILE-WSK + -WSC

Schlüter®-SHOWERPROFILE-WSK/EK

Endkappe

Art.-Nr.	CHF / St.	P (St.)
EK / SPWSK 52 AE	4,53	50



SHOWERPROFILE-WSK/EK



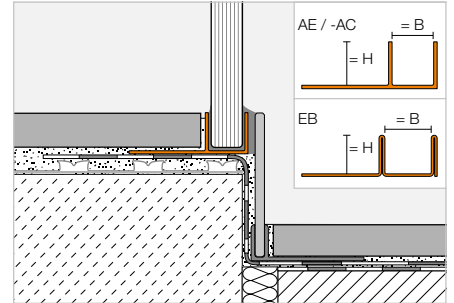
Aufnahmeprofil



Schlüter®-DECO-SG



Schlüter-DECO-SG ist ein dekoratives Profil zur Fugengestaltung in Fliesenbelägen. Es bildet wahlweise eine 12 mm bzw. 15 mm breite Schattenfuge aus. Die Fuge eignet sich ideal zur Aufnahme und Fixierung von Glaselementen im Boden- und Wandbereich. (Produktdatenblatt 2.16)



Schlüter®-DECO-SG-AE

Alu natur matt eloxiert, B = 12 mm

H (mm)	L = 2,50 m Art.-Nr.	CHF / m	KV (St.)
8	SG 80 AE 12	20,68	120
10	SG 100 AE 12	21,23	120
11	SG 110 AE 12	21,74	120
12,5	SG 125 AE 12	22,28	120

Schlüter®-DECO-SG-EB

Edelstahl V4A gebürstet, B = 12 mm

H (mm)	L = 2,50 m Art.-Nr.	CHF / m	KV (St.)
8	SG 80 EB 12	57,90	120
10	SG 100 EB 12	60,79	120
11	SG 110 EB 12	63,69	120
12,5	SG 125 EB 12	66,58	120

Schlüter®-DECO-SG-AC

Alu farbig beschichtet, B = 12 mm

H (mm)	L = 2,50 m Art.-Nr.	CHF / m	KV (St.)
8	SG 80 BW 12	24,22	120
10	SG 100 BW 12	24,79	120
11	SG 110 BW 12	25,37	120
12,5	SG 125 BW 12	25,94	120

Schlüter®-DECO-SG-AE

Alu natur matt eloxiert, B = 15 mm

H (mm)	L = 2,50 m Art.-Nr.	CHF / m	KV (St.)
8	SG 80 AE 15	23,94	120
10	SG 100 AE 15	24,29	120
11	SG 110 AE 15	25,14	120
12,5	SG 125 AE 15	25,70	120

Schlüter®-DECO-SG-EB

Edelstahl V4A gebürstet, B = 15 mm

H (mm)	L = 2,50 m Art.-Nr.	CHF / m	KV (St.)
8	SG 80 EB 15	62,25	120
10	SG 100 EB 15	65,15	120
11	SG 110 EB 15	68,04	120
12,5	SG 125 EB 15	70,93	120

Schlüter®-DECO-SG-AC

Alu farbig beschichtet, B = 15 mm

H (mm)	L = 2,50 m Art.-Nr.	CHF / m	KV (St.)
8	SG 80 BW 15	28,25	120
10	SG 100 BW 15	28,83	120
11	SG 110 BW 15	29,41	120
12,5	SG 125 BW 15	29,98	120

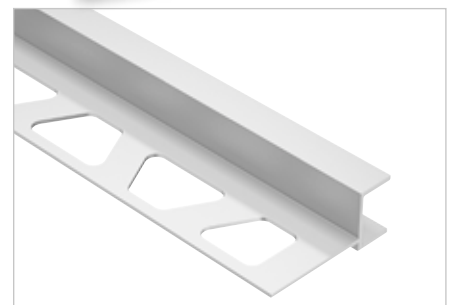
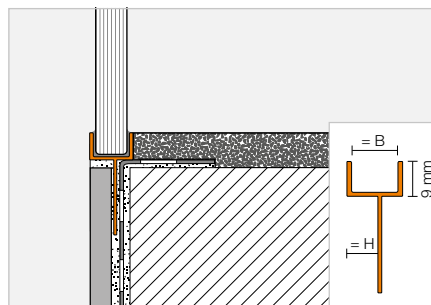


Erhältliche farbige Beschichtung:

BW

Farben: BW

Eine Übersicht über die Oberflächen und Farben finden Sie ab Seite 342.



Schlüter®-DECO-SGC-AE

Alu natur matt eloxiert, B = 12 mm

H (mm)	L = 2,50 m Art.-Nr.	CHF / m	KV (St.)
8	SGC 80 AE 12	22,37	120
10	SGC 100 AE 12	22,88	120
11	SGC 110 AE 12	23,47	120
12,5	SGC 125 AE 12	24,07	120

Schlüter®-DECO-SGC-AE

Alu natur matt eloxiert, B = 15 mm

H (mm)	L = 2,50 m Art.-Nr.	CHF / m	KV (St.)
8	SGC 80 AE 15	25,88	120
10	SGC 100 AE 15	26,21	120
11	SGC 110 AE 15	27,13	120
12,5	SGC 125 AE 15	27,72	120



Schlüter®-KERDI-DRAIN

Entwässerung auf den Punkt gebracht

- ✓ Bodenablaufsystem für zentrale Punktentwässerungen
- ✓ Sicherer Anschluss an Verbundabdichtung mit Schlüter-KERDI
- ✓ Verschiedene Rost-/Rahmenvarianten
- ✓ Designroste aus gebürstetem Edelstahl
- ✓ Horizontale und vertikale Entwässerung
- ✓ Inklusive Schlüter-KERDI-Manschette zur Anbindung an die Verbundabdichtung





Schlüter®-KERDI-DRAIN

Bodenebene Duschen mit Punktentwässerung

Die Schlüter-KERDI-DRAIN Punktentwässerung führt das Abwasser wahlweise horizontal oder vertikal der Hausentwässerung zu. Schlüter-KERDI-SHOWER Gefälleboards schaffen schnell einen ebenen und abgedichteten Untergrund für die Fliesenverlegung. Schlüter-SHOWERPROFILE verkleiden offene Randbereiche der Dusche und gewährleisten sicheren Schwallschutz. Schlüter-DECO-SG fixiert Glasabtrennungen in der vorgesehenen Position. Schlüter-KERDI und -DITRA sorgen für die Abdichtung im Wand- und Bodenbereich. Stoßabdichtungen erfolgen mit Schlüter-KERDI-KEBA Dichtbändern in Verbindung mit Schlüter-KERDI-COLL.
(Produktdatenblatt 8.2)

Robust und praxisbewährt: unsere Klassiker



Design 1: CLASSIC



Design 1: CLASSIC



Design 1: CLASSIC ROUND



Design 2: TRAPEZOID

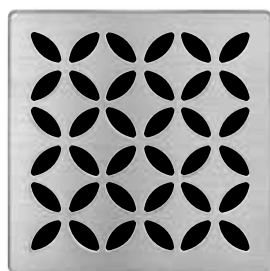


Design 3: SQUARE



Design 4: TILE

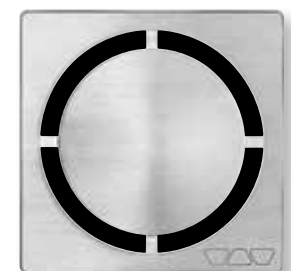
Schlüter®-KERDI-DRAIN-STYLE



Design 5: FLORAL



Design 6: CURVE



Design 7: PURE



Schlüter®-KERDI-DRAIN

Horizontaler Ablauf mit Geruchsverschluss

Punktentwässerung im Innenbereich

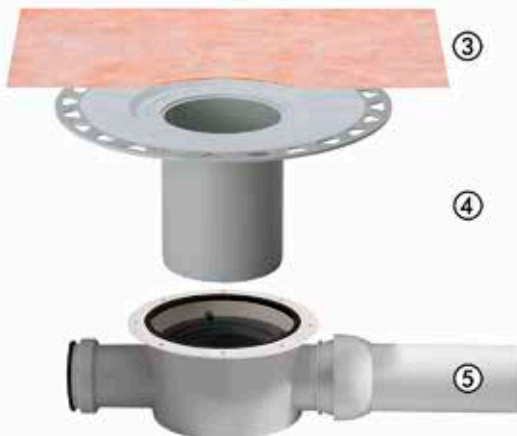


①

②

Rost-/Rahmen-Set

- ① Edelstahl-Rost mit Unterbau
- ② Höhenfixier-Ring



③

④

⑤

Bodenablauf-Set

- ③ Schlüter-KERDI-Manschette
- ④ Dünnbettauflauf
- ⑤ Ablaufgehäuse im Rohbeton

Hinweis:

Bodenablauf-Set und Rost-/Rahmen-Set müssen einzeln bestellt werden.

Besonderheiten der Roste



Nur KERDI-DRAIN-BASE:

Die Roste sind mit Geruchsverschluss und Lippendichtung ausgestattet.



Die Roste verfügen über eine Rahmenverlängerung (außer KD R10 ED4) und eine Höhenfixierung. Diese Roste sind ohne Geruchsverschluss ausgestattet, der Geruchsverschluss ist in das Bodenablauf-Set integriert. Alle Roste inkl. Schmutzfängsieb außer KD R10 ED4, KD R15 ED1 S, KD R15 ED1 SB und KD R15 ED1 SR.

Rost-Design



Design 1
CLASSIC



Design 1
CLASSIC
ROUND



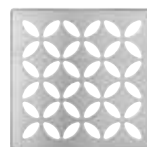
Design 2
TRAPEZOID



Design 3
SQUARE



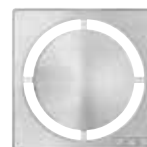
Design 4
TILE



Design 5
FLORAL



Design 6
CURVE



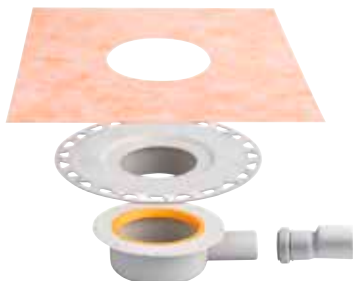
Design 7
PURE

DN 40/50

Ablaufleistung: 0,4 l/s, mind. Aufbauhöhe: 75 (70) mm

Bodenablauf-Set

Schlüter®-KERDI-DRAIN-BASE

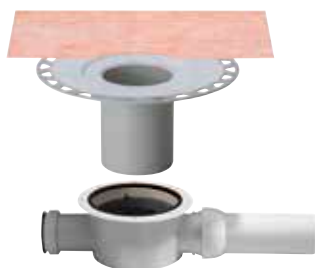


Art.-Nr.	CHF / St.
KD BH 40	83,29

Rost-/Rahmen-Set inkl. Geruchsverschluss	L x B (cm)	Art.-Nr.	CHF / St.
Design 1, Edelstahl mit Schrauben	10 x 10	KD R10 ED1 SGV	85,79
Design 1, Edelstahl V4A mit Schrauben	10 x 10	KD R10 V4A D1 SGV	104,11
Design 1, Edelstahl hochglanzpoliert mit Schrauben	10 x 10	KD R10 EPD1 SGV	91,98
Design 1, Edelstahl	10 x 10	KD R10 ED1 GV	85,79
Design 1, Edelstahl Ölschliff bronze mit Schrauben	10 x 10	KD R10 EOB D1 SGV	116,58
Design 2, Edelstahl gebürstet	10 x 10	KD R10 ED2 GV	145,76
Design 3, Edelstahl gebürstet	10 x 10	KD R10 ED3 GV	145,76
Design 4, Belagträger	10 x 10	KD R10 ED4 GV	85,79
Design 5, Edelstahl gebürstet	10 x 10	KD IF 10 EB D5 GV	143,62
Design 6, Edelstahl gebürstet	10 x 10	KD IF 10 EB D6 GV	143,62
Design 7, Edelstahl gebürstet	10 x 10	KD IF 10 EB D7 GV	146,53

DN 50

Ablaufleistung: 0,6 l/s, mind. Aufbauhöhe: 97 mm

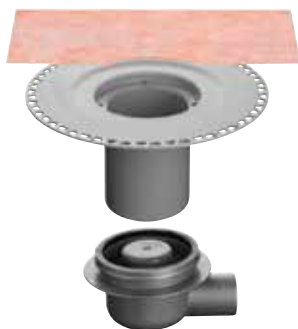
Bodenablauf-Set

Art.-Nr.	CHF / St.
KD BH 50 GV	124,92

Rost-/Rahmen-Set	L x B (cm)	Art.-Nr.	CHF / St.
Design 1, Edelstahl mit Schrauben	10 x 10	KD R10 ED1 S	73,29
Design 1, Edelstahl V4A mit Schrauben	10 x 10	KD R10 V4A D1 S	91,60
Design 1, Edelstahl hochglanzpoliert mit Schrauben	10 x 10	KD R10 EPD1 S	78,56
Design 1, Edelstahl	10 x 10	KD R10 ED1	73,29
Design 1, Edelstahl Ölschliff bronze mit Schrauben	10 x 10	KD R10 EOB D1 S	104,11
Design 1, Edelstahl mit Schrauben	15 x 15	KD R15 ED1 S	99,94
Design 1, Edelstahl mit Schrauben (rund)	15 x 15	KD R15 ED1 SR	99,94
Design 2, Edelstahl gebürstet	10 x 10	KD R10 ED2	133,26
Design 3, Edelstahl gebürstet	10 x 10	KD R10 ED3	133,26
Design 4, Belagträger	10 x 10	KD R10 ED4	73,29
Design 5, Edelstahl gebürstet	10 x 10	KD IF 10 EB D5	130,50
Design 6, Edelstahl gebürstet	10 x 10	KD IF 10 EB D6	130,50
Design 7, Edelstahl gebürstet	10 x 10	KD IF 10 EB D7	133,42

DN 50/70

Ablaufleistung: 0,8 l/s, mind. Aufbauhöhe: 115 mm

Bodenablauf-Set

Art.-Nr.	CHF / St.
KD BH 5070 GVB	133,98

Rost-/Rahmen-Set	L x B (cm)	Art.-Nr.	CHF / St.
Design 1, Edelstahl mit Schrauben	15 x 15	KD R15 ED1 SB	89,18

P = 10 Stück



Schlüter®-KERDI-DRAIN

Vertikaler Ablauf mit Geruchsverschluss

Punktentwässerung im Innenbereich

Rost-/Rahmen-Set

- ① Edelstahl-Rost mit Unterbau
- ② Höhenfixier-Ring

Bodenablauf-Set

- ③ Zweiteiliger Geruchsverschluss
- ④ Schlüter-KERDI-Manschette
- ⑤ Dünnbettbodenablauf

Hinweis:
Bodenablauf-Set und Rost-/Rahmen-Set müssen einzeln bestellt werden.

Besonderheiten der Roste – Geruchsverschluss im Bodenablauf-Set



Die Roste verfügen über eine Rahmenverlängerung (außer KD R10 ED4) und eine Höhenfixierung. Diese Roste sind ohne Geruchsverschluss ausgestattet, der Geruchsverschluss ist in das Bodenablauf-Set integriert. Alle Roste inkl. Schmutzfangsieb außer KD R10 ED4, KD R15 ED1 S, KD R15 ED1 SB und KD R15 ED1 SR.



Rost-Design



Design 1
CLASSIC



Design 1
CLASSIC
ROUND



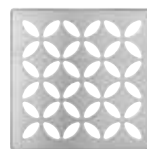
Design 2
TRAPEZOID



Design 3
SQUARE



Design 4
TILE



Design 5
FLORAL



Design 6
CURVE



Design 7
PURE

DN 50

Ablaufleistung: 0,6 l/s

Bodenablauf-Set



Art.-Nr.	CHF / St.
KD BV 50 GV	93,26

Rost-/Rahmen-Set	L x B (cm)	Art.-Nr.	CHF / St.
Design 1, Edelstahl mit Schrauben	10 x 10	KD R10 ED1 S	73,29
Design 1, Edelstahl V4A mit Schrauben	10 x 10	KD R10 V4A D1 S	91,60
Design 1, Edelstahl hochglanzpoliert mit Schrauben	10 x 10	KD R10 EPD1 S	78,56
Design 1, Edelstahl	10 x 10	KD R10 ED1	73,29
Design 1, Edelstahl Ölschliff bronze mit Schrauben	10 x 10	KD R10 E0B D1 S	104,11
Design 1, Edelstahl mit Schrauben	15 x 15	KD R15 ED1 S	99,94
Design 1, Edelstahl mit Schrauben (rund)	15 x 15	KD R15 ED1 SR	99,94
Design 2, Edelstahl gebürstet	10 x 10	KD R10 ED2	133,26
Design 3, Edelstahl gebürstet	10 x 10	KD R10 ED3	133,26
Design 4, Belagträger	10 x 10	KD R10 ED4	73,29
Design 5, Edelstahl gebürstet	10 x 10	KD IF 10 EB D5	130,50
Design 6, Edelstahl gebürstet	10 x 10	KD IF 10 EB D6	130,50
Design 7, Edelstahl gebürstet	10 x 10	KD IF 10 EB D7	133,42

DN 50

Ablaufleistung: 0,6 l/s

Bodenablauf-Set



Art.-Nr.	CHF / St.
KD BV 50 GVB	133,98

Rost-/Rahmen-Set	L x B (cm)	Art.-Nr.	CHF / St.
Design 1, Edelstahl mit Schrauben	10 x 10	KD R10 ED1 S	73,29
Design 1, Edelstahl V4A mit Schrauben	10 x 10	KD R10 V4A D1 S	91,60
Design 1, Edelstahl hochglanzpoliert mit Schrauben	10 x 10	KD R10 EPD1 S	78,56
Design 1, Edelstahl	10 x 10	KD R10 ED1	73,29
Design 1, Edelstahl Ölschliff bronze mit Schrauben	10 x 10	KD R10 E0B D1 S	104,11
Design 2, Edelstahl gebürstet	10 x 10	KD R10 ED2	133,26
Design 3, Edelstahl gebürstet	10 x 10	KD R10 ED3	133,26
Design 4, Belagträger	10 x 10	KD R10 ED4	73,29
Design 5, Edelstahl gebürstet	10 x 10	KD IF 10 EB D5	130,50
Design 6, Edelstahl gebürstet	10 x 10	KD IF 10 EB D6	130,50
Design 7, Edelstahl gebürstet	10 x 10	KD IF 10 EB D7	133,42

DN 50

Ablaufleistung: 1,8 l/s

Bodenablauf-Set



Art.-Nr.	CHF / St.
KD BAV 50 GVB	142,40

Rost-/Rahmen-Set	L x B (cm)	Art.-Nr.	CHF / St.
Design 1, Edelstahl mit Schrauben	15 x 15	KD R15 ED1 SB	89,18

P = 10 Stück



Schlüter®-KERDI-DRAIN

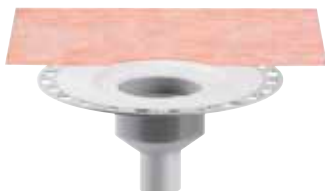
Vertikaler Ablauf mit Geruchsverschluss

Punktentwässerung im Innenbereich

DN 50

Ablaufleistung: 0,6 l/s

Bodenablauf-Set



Art.-Nr.	CHF / St.
KD BV 50	69,95

Rost-/Rahmen-Set inkl. Geruchsverschluss	L x B (cm)	Art.-Nr.	CHF / St.
Design 1, Edelstahl mit Schrauben	10 x 10	KD R10 ED1 SGV	85,79
Design 1, Edelstahl V4A mit Schrauben	10 x 10	KD R10 V4A D1 SGV	104,11
Design 1, Edelstahl hochglanzpoliert mit Schrauben	10 x 10	KD R10 EPD1 SGV	91,98
Design 1, Edelstahl	10 x 10	KD R10 ED1 GV	85,79
Design 1, Edelstahl Ölschliff bronze mit Schrauben	10 x 10	KD R10 EOB D1 SGV	116,58
Design 2, Edelstahl gebürstet	10 x 10	KD R10 ED2 GV	145,76
Design 3, Edelstahl gebürstet	10 x 10	KD R10 ED3 GV	145,76
Design 4, Belagträger	10 x 10	KD R10 ED4 GV	85,79
Design 5, Edelstahl gebürstet	10 x 10	KD IF 10 EB D5 GV	143,62
Design 6, Edelstahl gebürstet	10 x 10	KD IF 10 EB D6 GV	143,62
Design 7, Edelstahl gebürstet	10 x 10	KD IF 10 EB D7 GV	146,53

DN 70

Ablaufleistung: 0,6 l/s

Bodenablauf-Set



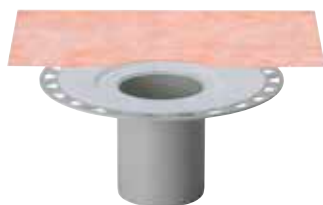
Art.-Nr.	CHF / St.
KD BV 70	69,95

Rost-/Rahmen-Set inkl. Geruchsverschluss	L x B (cm)	Art.-Nr.	CHF / St.
Design 1, Edelstahl mit Schrauben	10 x 10	KD R10 ED1 SGV	85,79
Design 1, Edelstahl V4A mit Schrauben	10 x 10	KD R10 V4A D1 SGV	104,11
Design 1, Edelstahl hochglanzpoliert mit Schrauben	10 x 10	KD R10 EPD1 SGV	91,98
Design 1, Edelstahl	10 x 10	KD R10 ED1 GV	85,79
Design 1, Edelstahl Ölschliff bronze mit Schrauben	10 x 10	KD R10 EOB D1 SGV	116,58
Design 2, Edelstahl gebürstet	10 x 10	KD R10 ED2 GV	145,76
Design 3, Edelstahl gebürstet	10 x 10	KD R10 ED3 GV	145,76
Design 4, Belagträger	10 x 10	KD R10 ED4 GV	85,79
Design 5, Edelstahl gebürstet	10 x 10	KD IF 10 EB D5 GV	143,62
Design 6, Edelstahl gebürstet	10 x 10	KD IF 10 EB D6 GV	143,62
Design 7, Edelstahl gebürstet	10 x 10	KD IF 10 EB D7 GV	146,53

DN 100

Ablaufleistung: 0,6 l/s

Bodenablauf-Set



Art.-Nr.	CHF / St.
KD BV 100	69,95

Rost-/Rahmen-Set inkl. Geruchsverschluss	L x B (cm)	Art.-Nr.	CHF / St.
Design 1, Edelstahl mit Schrauben	10 x 10	KD R10 ED1 SGV	85,79
Design 1, Edelstahl V4A mit Schrauben	10 x 10	KD R10 V4A D1 SGV	104,11
Design 1, Edelstahl hochglanzpoliert mit Schrauben	10 x 10	KD R10 EPD1 SGV	91,98
Design 1, Edelstahl	10 x 10	KD R10 ED1 GV	85,79
Design 1, Edelstahl Ölschliff bronze mit Schrauben	10 x 10	KD R10 E0B D1 SGV	116,58
Design 2, Edelstahl gebürstet	10 x 10	KD R10 ED2 GV	145,76
Design 3, Edelstahl gebürstet	10 x 10	KD R10 ED3 GV	145,76
Design 4, Belagträger	10 x 10	KD R10 ED4 GV	85,79
Design 5, Edelstahl gebürstet	10 x 10	KD IF 10 EB D5 GV	143,62
Design 6, Edelstahl gebürstet	10 x 10	KD IF 10 EB D6 GV	143,62
Design 7, Edelstahl gebürstet	10 x 10	KD IF 10 EB D7 GV	146,53

P = 10 Stück

Besonderheiten der Roste – Geruchsverschluss im Rost-/Rahmen-Set



Die Roste sind mit Geruchsverschluss und Lippendichtung ausgestattet.

Rost-Design



Design 1
CLASSIC



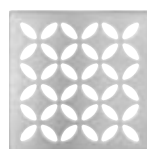
Design 2
TRAPEZOID



Design 3
SQUARE



Design 4
TILE



Design 5
FLORAL



Design 6
CURVE



Design 7
PURE



Schlüter®-KERDI-DRAIN

Horizontaler Ablauf ohne Geruchsverschluss

Punktentwässerung im Außenbereich

①
②

+

③
④
⑤
⑥
⑦
⑧

Rost-/Rahmen-Set

- ① Edelstahl-Rost mit Unterbau
- ② Höhenfixier-Ring

Bodenablauf-Set

- ③ Schlüter-KERDI-Manschette
- ④ Dünnbettaufsatz
- ⑤ Einlauf-Element
- ⑥ Schlüter-TROBA-PLUS 8 Drainage-Manschette
- ⑦ Edelstahl-Flanschring
- ⑧ Ablaufgehäuse mit Abdichtungsanschluss

Hinweis:
Bodenablauf-Set und Rost-/Rahmen-Set müssen einzeln bestellt werden.

Besonderheiten der Roste



Die Roste für alle Bodenabläufe verfügen über eine Rahmenverlängerung (außer KD R10 ED4) und eine Höhenfixierung. Diese Roste sind nicht mit einem Geruchsverschluss ausgestattet. Alle Roste inkl. Schmutzfangsieb außer KD R10 ED4, KD R15 ED1 S, KD R15 ED1 SB und KD R15 ED1 SR.



Rost-Design



Design 1
CLASSIC



Design 1
CLASSIC
ROUND



Design 2
TRAPEZOID



Design 3
SQUARE



Design 4
TILE

DN 50

Bodenablauf-Set

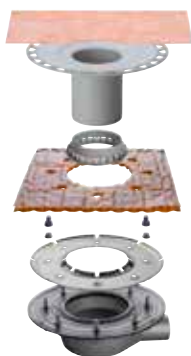


Rost-/Rahmen-Set	L x B (cm)	Art.-Nr.	CHF / St.
Design 1, Edelstahl mit Schrauben	10 x 10	KD R10 ED1 S	73,29
Design 1, Edelstahl V4A mit Schrauben	10 x 10	KD R10 V4A D1 S	91,60
Design 1, Edelstahl	10 x 10	KD R10 ED1	73,29
Design 1, Edelstahl Ölschliff bronze mit Schrauben	10 x 10	KD R10 EOB D1 S	104,11
Design 1, Edelstahl mit Schrauben	15 x 15	KD R15 ED1 S	99,94
Design 1, Edelstahl mit Schrauben (rund)	15 x 15	KD R15 ED1 SR	99,94
Design 2, Edelstahl gebürstet	10 x 10	KD R10 ED2	133,26
Design 3, Edelstahl gebürstet	10 x 10	KD R10 ED3	133,26
Design 4, Belagträger	10 x 10	KD R10 ED4	73,29

Art.-Nr.	CHF / St.
KD BH 50 B	130,24

DN 50

Bodenablauf-Set



Rost-/Rahmen-Set	L x B (cm)	Art.-Nr.	CHF / St.
Design 1, Edelstahl mit Schrauben	10 x 10	KD R10 ED1 S	73,29
Design 1, Edelstahl V4A mit Schrauben	10 x 10	KD R10 V4A D1 S	91,60
Design 1, Edelstahl	10 x 10	KD R10 ED1	73,29
Design 1, Edelstahl Ölschliff bronze mit Schrauben	10 x 10	KD R10 EOB D1 S	104,11
Design 1, Edelstahl mit Schrauben	15 x 15	KD R15 ED1 S	99,94
Design 1, Edelstahl mit Schrauben (rund)	15 x 15	KD R15 ED1 SR	99,94
Design 2, Edelstahl gebürstet	10 x 10	KD R10 ED2	133,26
Design 3, Edelstahl gebürstet	10 x 10	KD R10 ED3	133,26
Design 4, Belagträger	10 x 10	KD R10 ED4	73,29

Art.-Nr.	CHF / St.
KD BH 50 MSBB	254,28

P = 10 Stück

Hinweis: Mit Abdichtungsanschluss für Bitumen und Kunststoffbahnen.



Schlüter®-KERDI-DRAIN

Vertikaler Ablauf ohne Geruchsverschluss

Punktentwässerung im Außenbereich

Rost-/Rahmen-Set

- ① Edelstahl-Rost mit Unterbau
- ② Höhenfixier-Ring

Bodenablauf-Set

- ③ Schlüter-KERDI-Manschette
- ④ Dünnbettauflauf
- ⑤ Ablaufgehäuse ohne Geruchsverschluss

Hinweis:
Bodenablauf-Set und Rost-/Rahmen-Set müssen einzeln bestellt werden.

Besonderheiten der Roste



Die Roste für alle Bodenabläufe verfügen über eine Rahmenverlängerung (außer KD R10 ED4) und eine Höhenfixierung. Diese Roste sind nicht mit einem Geruchsverschluss ausgestattet. Alle Roste inkl. Schmutzfangsieb außer KD R10 ED4, KD R15 ED1 S, KD R15 ED1 SB und KD R15 ED1 SR.



Rost-Design



Design 1
CLASSIC



Design 1
CLASSIC
ROUND



Design 2
TRAPEZOID



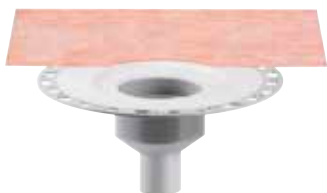
Design 3
SQUARE



Design 4
TILE

DN 50

Bodenablauf-Set



Art.-Nr.	CHF / St.
KD BV 50	69,95

Rost-/Rahmen-Set	L x B (cm)	Art.-Nr.	CHF / St.
Design 1, Edelstahl mit Schrauben	10 x 10	KD R10 ED1 S	73,29
Design 1, Edelstahl V4A mit Schrauben	10 x 10	KD R10 V4A D1 S	91,60
Design 1, Edelstahl	10 x 10	KD R10 ED1	73,29
Design 1, Edelstahl Ölschliff bronze mit Schrauben	10 x 10	KD R10 EOB D1 S	104,11
Design 1, Edelstahl mit Schrauben	15 x 15	KD R15 ED1 S	99,94
Design 1, Edelstahl mit Schrauben (rund)	15 x 15	KD R15 ED1 SR	99,94
Design 2, Edelstahl gebürstet	10 x 10	KD R10 ED2	133,26
Design 3, Edelstahl gebürstet	10 x 10	KD R10 ED3	133,26
Design 4, Belagträger	10 x 10	KD R10 ED4	73,29

DN 70

Bodenablauf-Set

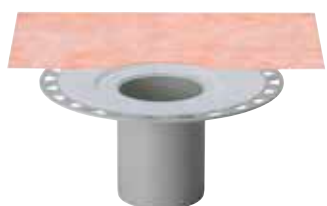


Art.-Nr.	CHF / St.
KD BV 70	69,95

Rost-/Rahmen-Set	L x B (cm)	Art.-Nr.	CHF / St.
Design 1, Edelstahl mit Schrauben	10 x 10	KD R10 ED1 S	73,29
Design 1, Edelstahl V4A mit Schrauben	10 x 10	KD R10 V4A D1 S	91,60
Design 1, Edelstahl	10 x 10	KD R10 ED1	73,29
Design 1, Edelstahl Ölschliff bronze mit Schrauben	10 x 10	KD R10 EOB D1 S	104,11
Design 1, Edelstahl mit Schrauben	15 x 15	KD R15 ED1 S	99,94
Design 1, Edelstahl mit Schrauben (rund)	15 x 15	KD R15 ED1 SR	99,94
Design 2, Edelstahl gebürstet	10 x 10	KD R10 ED2	133,26
Design 3, Edelstahl gebürstet	10 x 10	KD R10 ED3	133,26
Design 4, Belagträger	10 x 10	KD R10 ED4	73,29

DN 100

Bodenablauf-Set



Art.-Nr.	CHF / St.
KD BV 100	69,95

Rost-/Rahmen-Set	L x B (cm)	Art.-Nr.	CHF / St.
Design 1, Edelstahl mit Schrauben	10 x 10	KD R10 ED1 S	73,29
Design 1, Edelstahl V4A mit Schrauben	10 x 10	KD R10 V4A D1 S	91,60
Design 1, Edelstahl	10 x 10	KD R10 ED1	73,29
Design 1, Edelstahl Ölschliff bronze mit Schrauben	10 x 10	KD R10 EOB D1 S	104,11
Design 1, Edelstahl mit Schrauben	15 x 15	KD R15 ED1 S	99,94
Design 1, Edelstahl mit Schrauben (rund)	15 x 15	KD R15 ED1 SR	99,94
Design 2, Edelstahl gebürstet	10 x 10	KD R10 ED2	133,26
Design 3, Edelstahl gebürstet	10 x 10	KD R10 ED3	133,26
Design 4, Belagträger	10 x 10	KD R10 ED4	73,29

P = 10 Stück



Schlüter®-KERDI-DRAIN

Vertikaler Ablauf ohne Geruchsverschluss

Punktentwässerung im Außenbereich

DN 50

Bodenablauf-Set



Art.-Nr.	CHF / St.
KD BV 50 B	130,24

Rost-/Rahmen-Set	L x B (cm)	Art.-Nr.	CHF / St.
Design 1, Edelstahl mit Schrauben	10 x 10	KD R10 ED1 S	73,29
Design 1, Edelstahl V4A mit Schrauben	10 x 10	KD R10 V4A D1 S	91,60
Design 1, Edelstahl	10 x 10	KD R10 ED1	73,29
Design 1, Edelstahl Ölschliff bronze mit Schrauben	10 x 10	KD R10 E0B D1 S	104,11
Design 1, Edelstahl mit Schrauben	15 x 15	KD R15 ED1 S	99,94
Design 1, Edelstahl mit Schrauben (rund)	15 x 15	KD R15 ED1 SR	99,94
Design 2, Edelstahl gebürstet	10 x 10	KD R10 ED2	133,26
Design 3, Edelstahl gebürstet	10 x 10	KD R10 ED3	133,26
Design 4, Belagträger	10 x 10	KD R10 ED4	73,29

DN 50

Bodenablauf-Set



Art.-Nr.	CHF / St.
KD BV 50 MSBB	254,28

Rost-/Rahmen-Set	L x B (cm)	Art.-Nr.	CHF / St.
Design 1, Edelstahl mit Schrauben	10 x 10	KD R10 ED1 S	73,29
Design 1, Edelstahl V4A mit Schrauben	10 x 10	KD R10 V4A D1 S	91,60
Design 1, Edelstahl	10 x 10	KD R10 ED1	73,29
Design 1, Edelstahl Ölschliff bronze mit Schrauben	10 x 10	KD R10 E0B D1 S	104,11
Design 1, Edelstahl mit Schrauben	15 x 15	KD R15 ED1 S	99,94
Design 1, Edelstahl mit Schrauben (rund)	15 x 15	KD R15 ED1 SR	99,94
Design 2, Edelstahl gebürstet	10 x 10	KD R10 ED2	133,26
Design 3, Edelstahl gebürstet	10 x 10	KD R10 ED3	133,26
Design 4, Belagträger	10 x 10	KD R10 ED4	73,29

P = 10 Stück

Hinweis: Mit Abdichtungsanschluss für Bitumen und Kunststoffbahnen.

Rost-Design



Design 1
CLASSIC



Design 1
CLASSIC
ROUND



Design 2
TRAPEZOID



Design 3
SQUARE



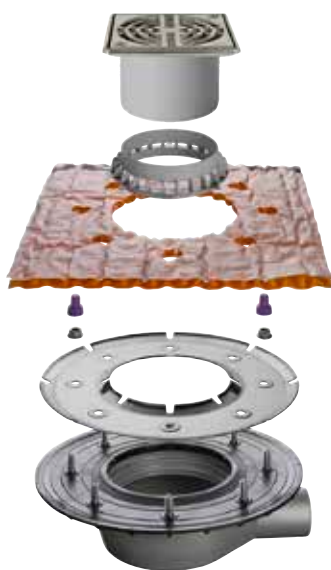
Design 4
TILE

Schlüter®-KERDI-DRAIN

Komplett-Sets für lose Verlegung im Außenbereich

Punktentwässerung | Horizontaler Ablauf

DN 50



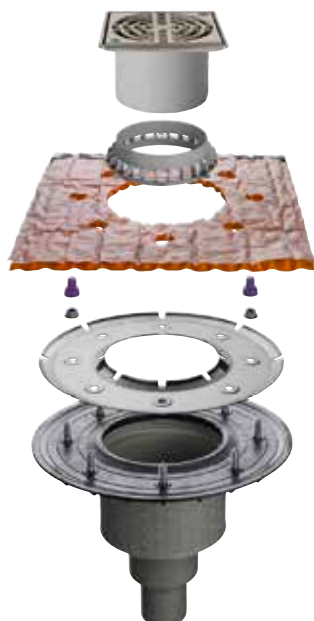
Im Set enthalten:

- Bodenablauf-Set
- Abdichtungsanschluss für Bitumen und Kunststoffbahnen
- Aufsatz für lose Verlegung
- Rost, Design 1 (KD R15 ED1 S), Edelstahl mit Schrauben

Art.-Nr.	CHF / St.
KD BH 50 ASLVB	294,62

Punktentwässerung | Vertikaler Ablauf

DN 50



Im Set enthalten:

- Bodenablauf-Set
- Abdichtungsanschluss für Bitumen und Kunststoffbahnen
- Aufsatz für lose Verlegung
- Rost, Design 1 (KD R15 ED1 S), Edelstahl mit Schrauben

Art.-Nr.	CHF / St.
KD BV 50 ASLVB	294,62

P = 10 Stück



Geruchsverschluss

Schlüter®-KERDI-DRAIN-R 10 GT



Schlüter-KERDI-DRAIN-R 10 GT ist ein Geruchsverschluss mit Silikon-Trockenklappe für alle 10 x 10 cm Rost-/Rahmen-Sets. Er kann bei selten genutzten Ablaufsystemen (z. B. in Ferienwohnungen) anstelle des serienmäßigen Geruchsverschlusses eingesetzt werden und verhindert eine Geruchsbildung infolge der Austrocknung der Geruchsverschlusseinheit. Mit einer Abflauleistung von mind. 0,4 l/s kann er dort auch dauerhaft die serienmäßige Geruchsverschlusseinheit ersetzen.
(Produktdatenblatt 8.2)

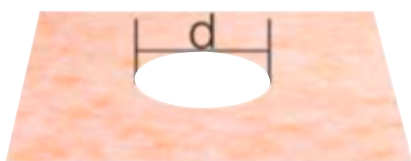
Schlüter®-KERDI-DRAIN-R 10 GT

Trocken-Geruchsverschluss

Art.-Nr.	CHF / St.	P (St.)
KD R10 GT	39,38	10

Dichtmanschette

Schlüter®-KERDI-DRAIN-KD 10



KD 10 MO 900 1800



KD 10 M

Schlüter®-KERDI-DRAIN-DR

KERDI-Manschette (d = 17,5 cm)

L x B (cm)	Art.-Nr.	CHF / St.	P (St.)
45 x 45	KD 10 M	7,79	10
90 x 90	KD 10 M 900	31,43	10
100 x 100	KD 10 M 1000	34,96	10
120 x 120	KD 10 M 1200	43,22	10
150 x 150	KD 10 M 1500	58,38	10

Schlüter®-KERDI-DRAIN-DR

KERDI-Manschette, dezentrale Entwässerung

L x B (cm)	Art.-Nr.	CHF / St.	P (St.)
180 x 90	KD 10 MO 900 1800	53,69	10

Bodenablauf

Schlüter®-KERDI-DRAIN-BASE



Schlüter-KERDI-DRAIN-BASE ist ein Ablaufgehäuse zur Kombination mit dem Aufsatz KD BV 100 und einem Rost-/Rahmen-Set mit Geruchsverschluss und Lippendichtung.
(Produktdatenblatt 8.2)

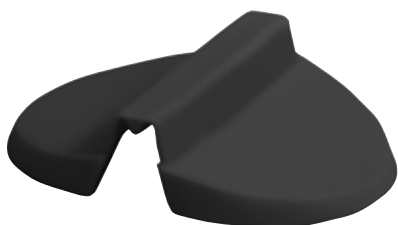
Schlüter®-KERDI-DRAIN-BASE

Ablaufgehäuse

DN (mm)	Art.-Nr.	CHF / St.	P (St.)
40	KD 10 BH 40/50	45,81	10

Geruchsverschluss

Schlüter®-KERDI-LINE-GTM



Schlüter-KERDI-LINE-GTM ist eine Silikon-Trockenklappe als Ersatz/Austausch für Schlüter-KERDI-DRAIN-R10 GT und Schlüter-KERDI-LINE-GTO.
(Produktdatenblatt 8.7)

Schlüter®-KERDI-LINE-GTM

Ersatz-Trockenklappe

Art.-Nr.	CHF / St.	P (St.)
KL GTM	19,68	10

Brandschutzeinsatz

Schlüter®-KERDI-DRAIN-BS



Schlüter-KERDI-DRAIN-BS ist ein zugelassener Brandschutzeinsatz, der in Verbindung mit dem vertikalen Bodenablauf-Set KD BAV 50 GVB eine Brandübertragung zwischen Stockwerken verhindert.
(Produktdatenblatt 8.2)

Schlüter®-KERDI-DRAIN-BS

Brandschutzeinsatz

Art.-Nr.	CHF / St.	P (St.)
KD BS	162,80	10

Brandschutzeinsatz

Schlüter®-KERDI-DRAIN-ZBS



Schlüter-KERDI-DRAIN-ZBS ist eine Durchgangsdichtung mit Brandschutz-Funktion. Sie dient, alternativ zur Vermörtelung, in Verbindung mit dem vertikalen Bodenablauf-Set KD BAV 50 GVB oder der vertikalen Edelstahl-Linienentwässerung KLV 50 G2 als Brandabschottung der Kernlochbohrung (Ø 160 mm) und verhindert die Bildung von Schallbrücken. Gilt nur in Verbindung mit KD BS bzw. KL BS als zugelassener Brandschutz.
(Produktdatenblatt 8.2)

Schlüter®-KERDI-DRAIN-ZBS

Durchgangsdichtung mit Brandschutz-Funktion

Art.-Nr.	CHF / St.	P (St.)
KD ZBS	194,05	10

Schmutzfangsieb

Schlüter®-KERDI-DRAIN-KD 10 SF



Schlüter-KERDI-DRAIN-KD 10 SF ist ein Schmutzfangsieb, das die regelmäßige Reinigung von Bodenabläufen erleichtert.
(Produktdatenblatt 8.2)

Schlüter®-KERDI-DRAIN-KD 10 SF

Ersatzteil: Schmutzfangsieb

Art.-Nr.	CHF / St.	P (St.)
KD 10 SF	14,20	10



Renovierungsrost

Schlüter®-KERDI-DRAIN-R/-RL

Schlüter-KERDI-DRAIN-R/-RL sind Renovierungsroste, die bei Sanierungsmaßnahmen in den Fliesenbelag über bestehenden Bodenabläufen eingearbeitet werden können.

(Produktdatenblatt 8.2)

Schlüter®-KERDI-DRAIN-R

Renovierungsrost 15 x 15 cm

Art.-Nr.	CHF / St.	P (St.)
KD 15 R	110,95	10

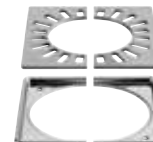


Ablaufrost zum Einbau bei Renovierungen über bestehenden Bodenabläufen.

Schlüter®-KERDI-DRAIN-RL

Renovierungsrost 15 x 15 cm mit Loch

Art.-Nr.	CHF / St.	P (St.)
KD 15 RL	110,95	10



Ablaufrost zum Einbau bei Renovierungen über bestehenden Bodenabläufen, die an ein vertikal durchgehendes Abflussrohr angeschlossen sind.

Entwässerungsrost (ohne Rahmen)

Schlüter®-KERDI-DRAIN

Roste ohne Rahmen zum Ersatz oder Austausch in vorhandenen Installationen.

(Produktdatenblatt 8.2)

Schlüter®-KERDI-DRAIN Roste

Ersatzteil: Roste einzeln für Standardrahmen

L x B (cm)	Art.-Nr.	CHF / St.	P (St.)
10 x 10	KD GR 10 E D1 S	48,31	10
10 x 10	KD GR 10 V4A D1 S	66,64	10
10 x 10	KD GR 10 EP D1 S	53,38	10
10 x 10	KD GR 10 E D1	48,31	10
10 x 10	KD GR 10 E D2	108,29	10
10 x 10	KD GR 10 E D3	108,29	10
10 x 10	KD GR 10 E D4	48,31	10
15 x 15	KD GR 15 E D1 S	74,95	10
15 x 15	KD GR 15 E D1 SR	74,95	10

Schlüter®-KERDI-DRAIN-STYLE Roste

Ersatzteil: Roste einzeln für Konturrahmen

L x B (cm)	Art.-Nr.	CHF / St.	P (St.)
10 x 10	KD GIF 10 EB D5	108,63	10
10 x 10	KD GIF 10 EB D6	108,63	10
10 x 10	KD GIF 10 EB D7	111,55	10

Hinweis:

Abdeckungen sind nur innerhalb der jeweiligen Rahmen-Designs untereinander austauschbar.

L x B = cm entspricht Rahmengröße



KD GR 10 E D1 S
CLASSIC



KD GR 10 V4A D1 S
CLASSIC



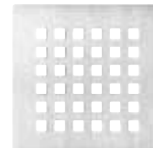
KD GR 10 EP D1 S
CLASSIC



KD GR 10 E D1
CLASSIC



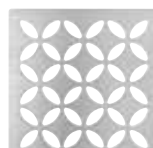
KD GR 10 E D2
TRAPEZOID



KD GR 10 E D3
SQUARE



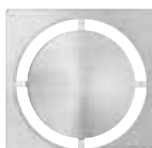
KD GR 10 E D4
TILE



KD GIF 10 EB D5
FLORAL



KD GIF 10 EB D6
CURVE



KD GIF 10 EB D7
PURE



KD GR 15 E D1 S
CLASSIC



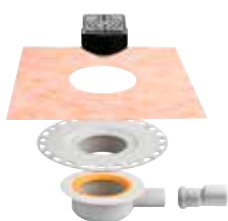
KD GR 15 E D1 SR
CLASSIC ROUND

Punktentwässerungs-Set innen

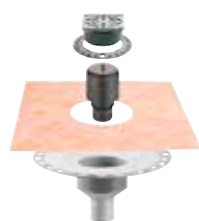
Schlüter®-KERDI-DRAIN Sets



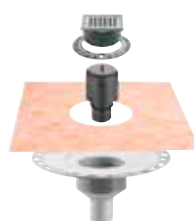
Schlüter-KERDI-DRAIN Sets sind Komplett-Sets zum Einbau von Bodenablaufsystemen für den sicheren Anschluss an Verbundabdichtungen mit Schlüter-KERDI oder sonstigen Verbundabdichtungssystemen im Innenbereich. Sie werden in 3 Varianten angeboten. (Produktdatenblatt 8.2)



KD 10H 40 GV ED1 S



KD 10V 50 GV ED1 S



KD 10V 50 GV ED3

Schlüter®-KERDI-DRAIN Set

Entwässerungs-Set mit horizontalem Ablauf

Art.-Nr.	CHF / Set	PL (Set)
KD 10 H40 GV ED1 S	157,58	10

Entwässerungs-Set mit vertikalem Ablauf

Art.-Nr.	CHF / Set	PL (Set)
KD 10 V50 GV ED1 S	155,33	10
KD 10 V50 GV ED3	202,60	10

Inhalt KD 10 H40 GV ED1 S:

- horizontaler Dünnbettbodenablauf Schlüter-KERDI-DRAIN-BASE DN 40/50 (Ablaufleistung 0,4 l/s), mind. Aufbauhöhe 75 (70) mm
- Rost-/Rahmenkombination mit Designrost CLASSIC aus Edelstahl mit Schrauben in 10 x 10 cm
- Rost mit Geruchsverschluss und Lippendichtung



Inhalt KD 10 V50 GV ED1 S:

- vertikaler Dünnbettbodenablauf Schlüter-KERDI-DRAIN DN 50 (Ablaufleistung 0,6 l/s)
- integrierter Geruchsverschluss
- Rost-/Rahmenkombination mit Designrost CLASSIC aus Edelstahl mit Schrauben in 10 x 10 cm
- inkl. Rahmenverlängerung, Höhenfixierung und Schmutzfangsieb



Inhalt KD 10 V50 GV ED3:

- vertikaler Dünnbettbodenablauf Schlüter-KERDI-DRAIN DN 50 (Ablaufleistung 0,6 l/s)
- integrierter Geruchsverschluss
- Rost-/Rahmenkombination mit Designrost SQUARE aus gebürstetem Edelstahl in 10 x 10 cm
- inkl. Rahmenverlängerung, Höhenfixierung und Schmutzfangsieb





Punktentwässerungs-Set innen

Schlüter®-KERDI-SHOWER-SK/-SKB



Schlüter-KERDI-SHOWER-SK ist ein Abdichtungs-Set für bodenebene Duschen. Es beinhaltet Schlüter-KERDI zur Abdichtung von Wandflächen im Duschbereich sowie zugehörige Formteile für Innenecken und Rohrdurchführungen. Zum Lieferumfang gehören weiterhin ein Schlüter-KERDI-KEBA-Dichtband zur Abdichtung von Bahnenstößen und Boden-Wand-Übergängen sowie Schlüter-KERDI-COLL-Dichtkleber zur Verklebung der Dichtbänder und Formteile. Das Abdichtungs-Set Schlüter-KERDI-SHOWER-SKB beinhaltet zudem einen Schlüter-KERDI-DRAIN-BASE-Bodenablauf. KERDI-SHOWER-SK kann für konventionell erstellte bodengleiche Duschen oder in Verbindung mit den Bodenelementen Schlüter-KERDI-SHOWER-LT, -LTS, -T, -TS und -TT verwendet werden.

(Produktdatenblatt 8.6)

Schlüter®-KERDI-SHOWER-SK

Abdichtungs-Set

L x B (cm)	Art.-Nr.	CHF / Set	PL (Set)
90 x 90 / 100 x 100	KSS 5	237,37	9
120 x 120 / 150 x 150	KSS 10	413,97	9

Inhalt Schlüter-KERDI-SHOWER-SK (KSS 5):

- 1 St. Schlüter-KERDI 200, 1 m x 5 m
- 2 St. Schlüter-KERDI-KERECK-F/I
- 1 St. Schlüter-KERDI-KEBA, 12,5 cm x 10 m
- 1 St. Schlüter-KERDI-COLL-L, 1,85 kg
- 2 St. Schlüter-KERDI-KM, Ø 150 mm

Inhalt Schlüter-KERDI-SHOWER-SK (KSS 10):

- 1 St. Schlüter-KERDI 200, 1 m x 10 m
- 2 St. Schlüter-KERDI-KERECK-F/I
- 1 St. Schlüter-KERDI-KEBA, 12,5 cm x 12,5 m
- 1 St. Schlüter-KERDI-COLL-L, 4,25 kg
- 2 St. Schlüter-KERDI-KM, Ø 150 mm

Schlüter®-KERDI-SHOWER-SKB

Abdichtungs-Set mit Bodenablauf

L x B (cm)	Art.-Nr.	CHF / Set	PL (Set)
90 x 90 / 100 x 100	KSS 5 KD10 EH 40	403,92	9
120 x 120 / 150 x 150	KSS 10 KD10 EH 40	582,16	9

Inhalt Schlüter-KERDI-SHOWER-SKB (KSS 5 KD10 EH 40):

- 1 St. Schlüter-KERDI 200, 1 m x 5 m
- 2 St. Schlüter-KERDI-KERECK-F/I
- 1 St. Schlüter-KERDI-KEBA, 12,5 cm x 10 m
- 1 St. Schlüter-KERDI-COLL-L, 1,85 kg
- 2 St. Schlüter-KERDI-KM, Ø 150 mm
- 1 Set Schlüter-KERDI-DRAIN-BASE bestehend aus:
Bodenablauf-Set „KD BH 40“ und Rost-/Rahmen-Set „KD R10 ED1 SGV“

Inhalt Schlüter-KERDI-SHOWER-SKB (KSS 10 KD10 EH 40):

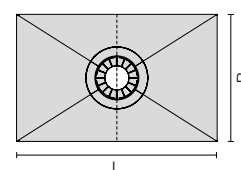
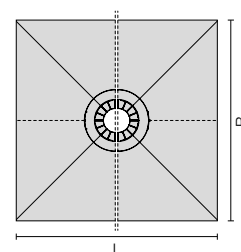
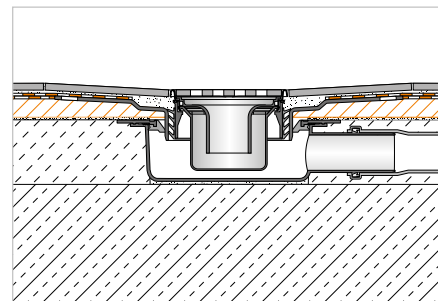
- 1 St. Schlüter-KERDI 200, 1 m x 10 m
- 2 St. Schlüter-KERDI-KERECK-F/I
- 1 St. Schlüter-KERDI-KEBA, 12,5 cm x 12,5 m
- 1 St. Schlüter-KERDI-COLL-L, 4,25 kg
- 2 St. Schlüter-KERDI-KM, Ø 150 mm
- 1 Set Schlüter-KERDI-DRAIN-BASE bestehend aus:
Bodenablauf-Set „KD BH 40“ und Rost-/Rahmen-Set „KD R10 ED1 SGV“

Gefälleboard

Schlüter®-KERDI-SHOWER-T


Schlüter-KERDI-SHOWER-T ist ein Gefälleboard aus druckstabilem Polystyrol mit einer werkseitig aufkaschierten Schlüter-KERDI Abdichtung. In bodengleichen Duschen stellt es ein ausreichendes Gefälle zur zentralen Punktentwässerung her. Es ist zur Aufnahme der Bodenabläufe Schlüter-KERDI-DRAIN vorbereitet. Das Gefälleboard wird auf einer bauseits eingebrachten Ausgleichsschicht mit vorbereitetem KERDI-DRAIN Ablauftopf angearbeitet. Individuelle Abmessungen lassen sich anhand vorgegebener Schneidnuten einfach mit dem Cuttermesser unter Einhaltung eines gleichbleibenden Seitenverhältnisses zuschneiden.

(Produktdatenblatt 8.6)


Schlüter®-KERDI-SHOWER-T

Gefälleboard für zentrale Entwässerung

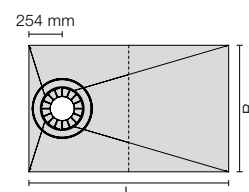
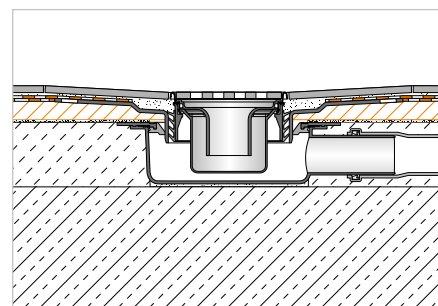
L x B (cm)	H (mm)	Gefälle (%)	Art.-Nr.	CHF / St.	P (St.)
152 x 152	30	2	KST 1525	295,76	10
183 x 183	32	2	KST 1830	316,89	10
152 x 96	29	2	KST 965 / 1525	239,43	10
152 x 122	28	2	KST 1220 / 1525	246,48	10
183 x 122	32	2	KST 1220 / 1830	267,59	10

Gefälleboard

Schlüter®-KERDI-SHOWER-TS


Schlüter-KERDI-SHOWER-TS ist ein Gefälleboard aus druckstabilem Polystyrol mit einer werkseitig aufkaschierten Schlüter-KERDI Abdichtung. In bodengleichen Duschen stellt es ein ausreichendes Gefälle zur dezentralen Punktentwässerung her. Es ist zur Aufnahme der Bodenabläufe Schlüter-KERDI-DRAIN vorbereitet. Das Gefälleboard wird auf einer bauseits eingebrachten Ausgleichsschicht mit vorbereitetem KERDI-DRAIN Ablauftopf angearbeitet. Individuelle Abmessungen lassen sich anhand vorgegebener Schneidnuten einfach mit dem Cuttermesser unter Einhaltung eines gleichbleibenden Seitenverhältnisses zuschneiden.

(Produktdatenblatt 8.6)


Schlüter®-KERDI-SHOWER-TS

Gefälleboard für dezentrale Entwässerung

L x B (cm)	H (mm)	Gefälle (%)	Art.-Nr.	CHF / St.	P (St.)
152 x 96	28	1	KST 965 / 1525 S	218,30	10

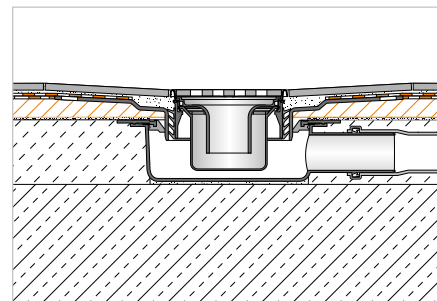


Gefälleboard

Schlüter®-KERDI-SHOWER-TT



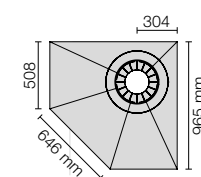
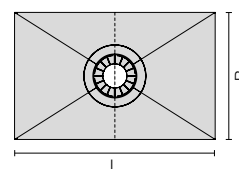
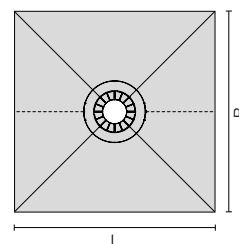
Schlüter-KERDI-SHOWER-TT ist ein Gefälleboard aus druckstabilem Polystyrol mit einer werkseitig aufkaschierten Schlüter-KERDI Abdichtung. In bodengleichen Duschen stellt es ein ausreichendes Gefälle zur zentralen oder dezentralen Punktentwässerung her. Es ist zur Aufnahme der Bodenabläufe Schlüter-KERDI-DRAIN vorbereitet. Das Gefälleboard wird auf einer bauseits eingebrachten Ausgleichsschicht mit vorbereitetem KERDI-DRAIN Ablauftopf angearbeitet. Individuelle Abmessungen lassen sich anhand vorgegebener Schneidnuten einfach mit dem Cuttermesser unter Einhaltung eines gleichbleibenden Seitenverhältnisses zuschneiden. (Produktdatenblatt 8.6)



Schlüter®-KERDI-SHOWER-TT

Gefälleboard für zentrale Entwässerung

L x B (cm)	H (mm)	Gefälle (%)	Art.-Nr.	CHF / St.	P (St.)
91 x 91	22	2	KST 915 BF	154,92	10
101 x 101	23	2	KST 1015 BF	169,01	10
122 x 122	25	2	KST 1220 BF	218,30	10
96 x 81	23	2	KST 965 / 810 BF	246,48	10
122 x 91	25	2	KST 915 / 1220 BF	260,57	10



Schlüter®-KERDI-SHOWER-TT

Gefälleboard für dezentrale Entwässerung

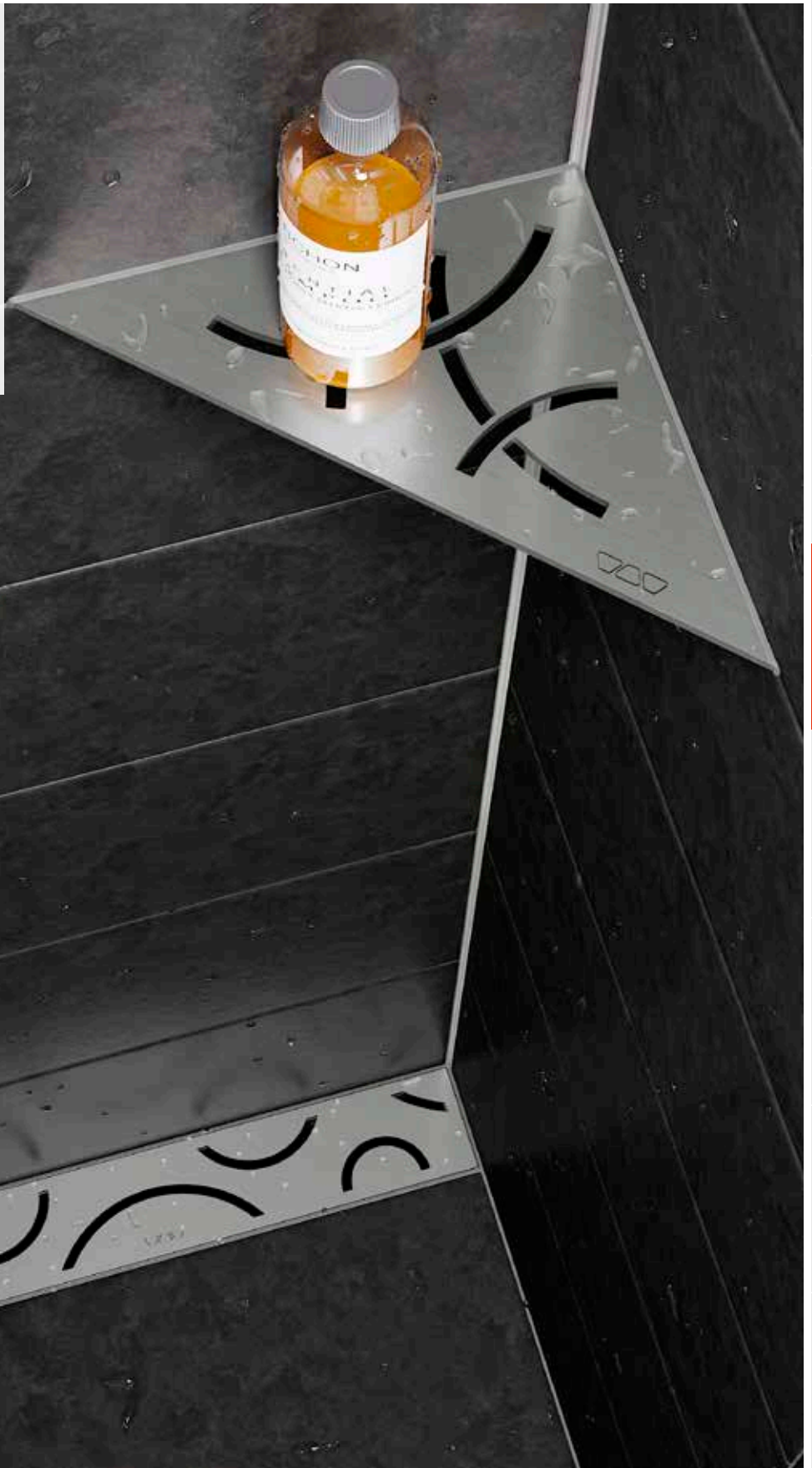
L x B (cm)	H (mm)	Gefälle (%)	Art.-Nr.	CHF / St.	P (St.)
96 x 96	26	2	KST 965 NA / BF	246,48	10

Schlüter®-SHELF

Schön, stabil und schnell montiert

Nicht nur in der Dusche macht das Schlüter-SHELF eine gute Figur. Die Ablage mit dem eleganten STYLE-Design bietet überall da praktische Ablagefläche, wo Fliesen verlegt werden oder bereits vorhanden sind.

- ✓ **Edelstahl gebürstet oder Aluminium mit TRENDLINE Pulverbeschichtung**
- ✓ **Fünf elegante, moderne Designs: FLORAL, CURVE, PURE, SQUARE und WAVE**
- ✓ **Fünf verschiedene Formate**



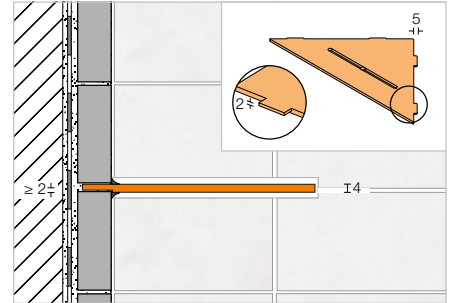


Ablage

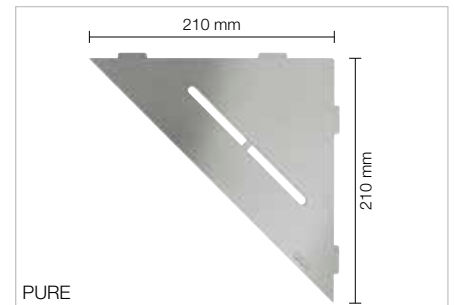
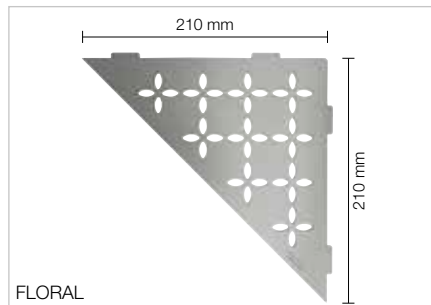
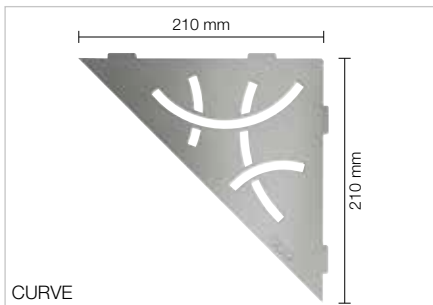
Schlüter®-SHELF-E-S1



Schlüter-SHELF-E-S1 sind dreieckige Ablagen für den Eckenbau. Sie sind in den Designvarianten FLORAL, CURVE, PURE, SQUARE und WAVE erhältlich, jeweils in den Materialqualitäten Edelstahl gebürstet und Aluminium mit hochwertiger TRENDLINE Pulverbeschichtung. Die Ablagen können bei der Fliesenverlegung ins Fliesenbild integriert oder nachträglich mit den nur 2 mm dicken Auflagefüßeln in die Fugen gefliester Wände eingesetzt werden. SHELF-E-S1 eignen sich als Ablagen im Duschbereich, finden aber auch zum Beispiel in Fliesenspiegeln von Küchenzeilen Anwendung. (Produktdatenblatt 17.1)



i
Auch zum nachträglichen Einbau



Schlüter®-SHELF-E-S1-EB

Ablage, Design CURVE, Edelstahl gebürstet

Art.-Nr.	CHF / St.	P (St.)
SE S1 D6 EB	117,25	10

Schlüter®-SHELF-E-S1-EB

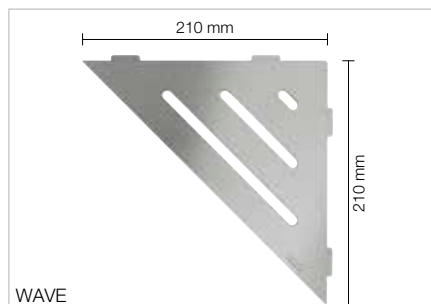
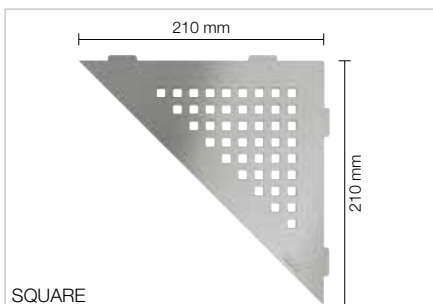
Ablage, Design FLORAL, Edelstahl gebürstet

Art.-Nr.	CHF / St.	P (St.)
SE S1 D5 EB	124,59	10

Schlüter®-SHELF-E-S1-EB

Ablage, Design PURE, Edelstahl gebürstet

Art.-Nr.	CHF / St.	P (St.)
SE S1 D7 EB	123,04	10



Schlüter®-SHELF-E-S1-EB

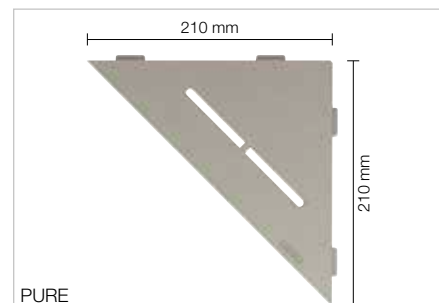
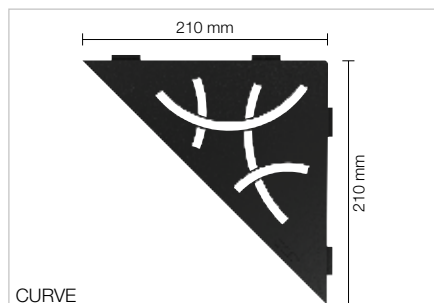
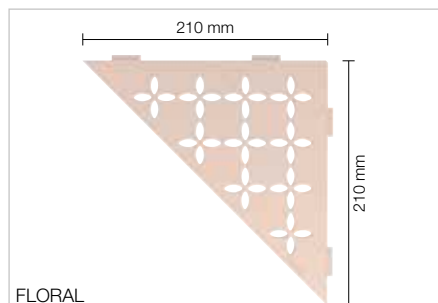
Ablage, Design SQUARE, Edelstahl gebürstet

Art.-Nr.	CHF / St.	P (St.)
SE S1 D3 EB	123,04	10

Schlüter®-SHELF-E-S1-EB

Ablage, Design WAVE, Edelstahl gebürstet

Art.-Nr.	CHF / St.	P (St.)
SE S1 D10 EB	123,04	10



Schlüter®-SHELF-E-S1-AC

Ablage, Design FLORAL,
Alu farbig beschichtet

Art.-Nr.	CHF / St.	P (St.)
SE S1 D5 ...*	91,26	10

Schlüter®-SHELF-E-S1-AC

Ablage, Design CURVE,
Alu farbig beschichtet

Art.-Nr.	CHF / St.	P (St.)
SE S1 D6 ...*	84,14	10

Schlüter®-SHELF-E-S1-AC

Ablage, Design PURE,
Alu farbig beschichtet

Art.-Nr.	CHF / St.	P (St.)
SE S1 D7 ...*	93,65	10

Schlüter®-SHELF-E-S1-TS

Ablage, Design FLORAL,
Alu strukturbeschichtet

Art.-Nr.	CHF / St.	P (St.)
SE S1 D5 ...**	99,81	10

Schlüter®-SHELF-E-S1-TS

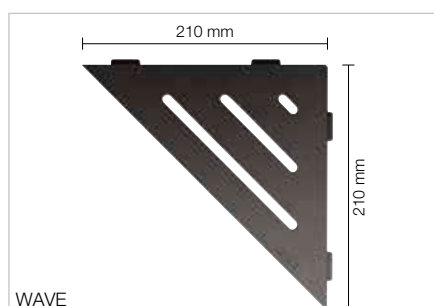
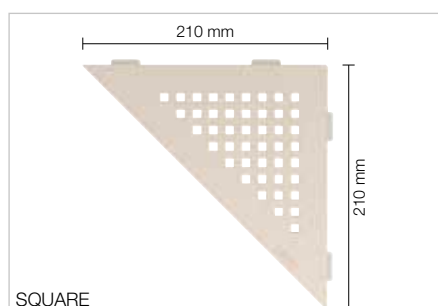
Ablage, Design CURVE,
Alu strukturbeschichtet

Art.-Nr.	CHF / St.	P (St.)
SE S1 D6 ...**	92,69	10

Schlüter®-SHELF-E-S1-TS

Ablage, Design PURE,
Alu strukturbeschichtet

Art.-Nr.	CHF / St.	P (St.)
SE S1 D7 ...**	100,72	10



Schlüter®-SHELF-E-S1-AC

Ablage, Design SQUARE,
Alu farbig beschichtet

Art.-Nr.	CHF / St.	P (St.)
SE S1 D3 ...*	93,65	10

Schlüter®-SHELF-E-S1-AC

Ablage, Design WAVE,
Alu farbig beschichtet

Art.-Nr.	CHF / St.	P (St.)
SE S1 D10 ...*	93,65	10

Schlüter®-SHELF-E-S1-TS

Ablage, Design SQUARE,
Alu strukturbeschichtet

Art.-Nr.	CHF / St.	P (St.)
SE S1 D3 ...**	100,72	10

Schlüter®-SHELF-E-S1-TS

Ablage, Design WAVE,
Alu strukturbeschichtet

Art.-Nr.	CHF / St.	P (St.)
SE S1 D10 ...**	100,72	10



Art.-Nr. um Oberfläche/Farbe ergänzen
(z. B. SE S1 D10 TSC)

* Oberflächen/Farben: MBW - MGS

** Oberflächen/Farben: TSBG - TSC - TSDA - TSI - TSOB - TSSG

Erhältliche Oberflächen | Farben



Eine Übersicht über die Oberflächen und Farben finden Sie ab Seite 342.

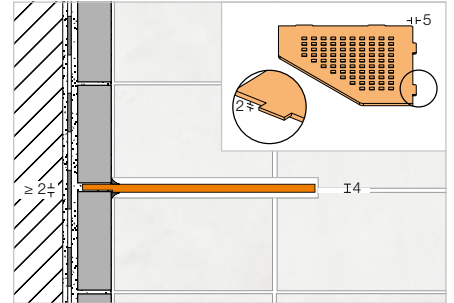


Ablage

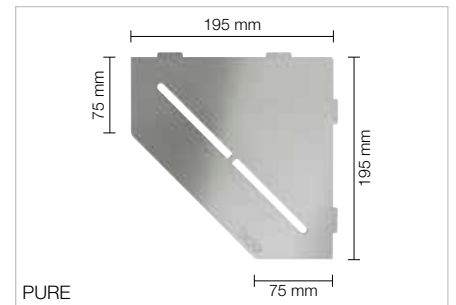
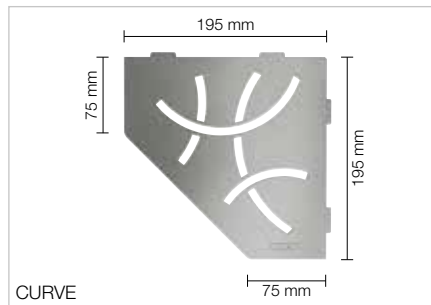
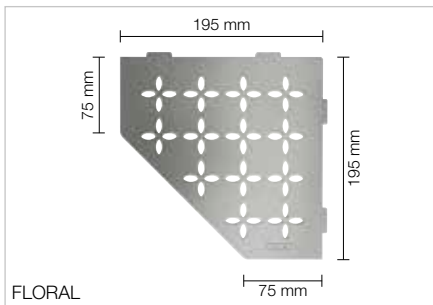
Schlüter®-SHELF-E-S2



Schlüter-SHELF-E-S2 sind fünfeckige Ablagen für den Eckenbau. Sie sind in den Designvarianten FLORAL, CURVE, PURE, SQUARE und WAVE erhältlich, jeweils in den Materialqualitäten Edelstahl gebürstet und Aluminium mit hochwertiger TRENDLINE Pulverbeschichtung. Die Ablagen können bei der Fliesenverlegung ins Fliesenbild integriert oder nachträglich mit den nur 2 mm dicken Auflagefüßeln in die Fugen gefliester Wände eingesetzt werden. SHELF-E-S2 eignen sich als Ablagen im Duschbereich, finden aber auch zum Beispiel in Fliesenspiegeln von Küchenzeilen Anwendung. (Produktdatenblatt 17.1)



i
Auch zum nachträglichen Einbau



Schlüter®-SHELF-E-S2-EB

Ablage, Design FLORAL, Edelstahl gebürstet

Art.-Nr.	CHF / St.	P (St.)
SE S2 D5 EB	131,92	10

Schlüter®-SHELF-E-S2-EB

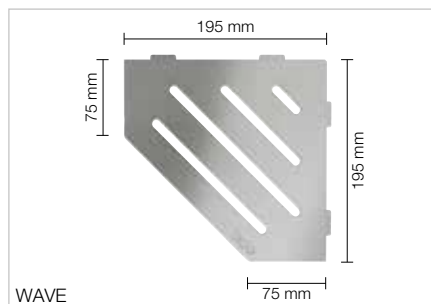
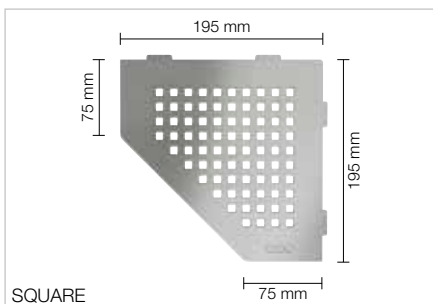
Ablage, Design CURVE, Edelstahl gebürstet

Art.-Nr.	CHF / St.	P (St.)
SE S2 D6 EB	124,59	10

Schlüter®-SHELF-E-S2-EB

Ablage, Design PURE, Edelstahl gebürstet

Art.-Nr.	CHF / St.	P (St.)
SE S2 D7 EB	130,28	10



Schlüter®-SHELF-E-S2-EB

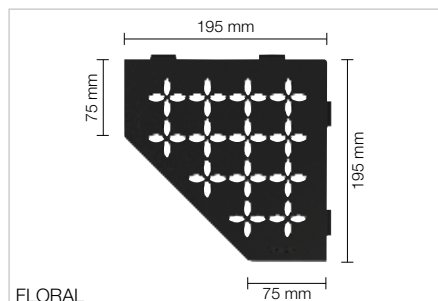
Ablage, Design SQUARE, Edelstahl gebürstet

Art.-Nr.	CHF / St.	P (St.)
SE S2 D3 EB	130,28	10

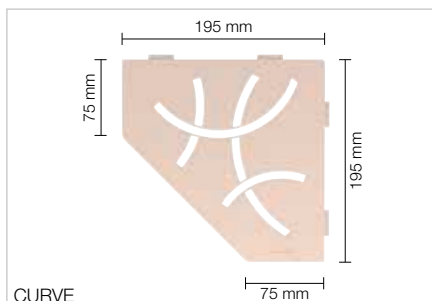
Schlüter®-SHELF-E-S2-EB

Ablage, Design WAVE, Edelstahl gebürstet

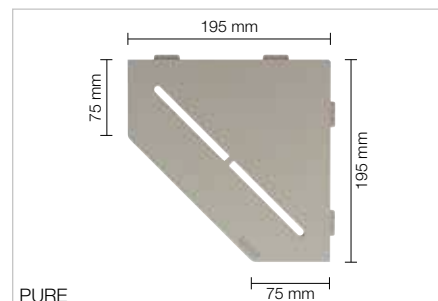
Art.-Nr.	CHF / St.	P (St.)
SE S2 D10 EB	130,28	10



FLORAL



CURVE



PURE

Schlüter®-SHELF-E-S2-AC

Ablage, Design FLORAL,
Alu farbig beschichtet

Art.-Nr.	CHF / St.	P (St.)
SE S2 D5 ...*	94,83	10

Schlüter®-SHELF-E-S2-AC

Ablage, Design CURVE,
Alu farbig beschichtet

Art.-Nr.	CHF / St.	P (St.)
SE S2 D6 ...*	89,13	10

Schlüter®-SHELF-E-S2-AC

Ablage, Design PURE,
Alu farbig beschichtet

Art.-Nr.	CHF / St.	P (St.)
SE S2 D7 ...*	95,07	10

Schlüter®-SHELF-E-S2-TS

Ablage, Design FLORAL,
Alu strukturbeschichtet

Art.-Nr.	CHF / St.	P (St.)
SE S2 D5 ...**	103,39	10

Schlüter®-SHELF-E-S2-TS

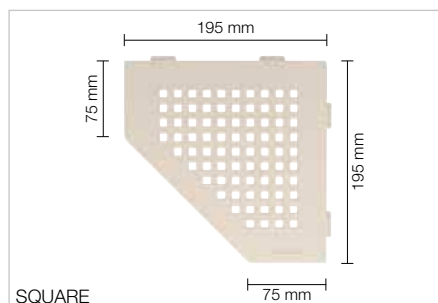
Ablage, Design CURVE,
Alu strukturbeschichtet

Art.-Nr.	CHF / St.	P (St.)
SE S2 D6 ...**	97,67	10

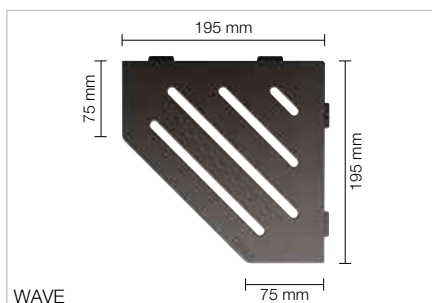
Schlüter®-SHELF-E-S2-TS

Ablage, Design PURE,
Alu strukturbeschichtet

Art.-Nr.	CHF / St.	P (St.)
SE S2 D7 ...**	103,53	10



SQUARE



WAVE

Schlüter®-SHELF-E-S2-AC

Ablage, Design SQUARE,
Alu farbig beschichtet

Art.-Nr.	CHF / St.	P (St.)
SE S2 D3 ...*	95,07	10

Schlüter®-SHELF-E-S2-AC

Ablage, Design WAVE,
Alu farbig beschichtet

Art.-Nr.	CHF / St.	P (St.)
SE S2 D10 ...*	95,07	10

Schlüter®-SHELF-E-S2-TS

Ablage, Design SQUARE,
Alu strukturbeschichtet

Art.-Nr.	CHF / St.	P (St.)
SE S2 D3 ...**	103,53	10

Schlüter®-SHELF-E-S2-TS

Ablage, Design WAVE,
Alu strukturbeschichtet

Art.-Nr.	CHF / St.	P (St.)
SE S2 D10 ...**	103,53	10



Art.-Nr. um Oberfläche/Farbe ergänzen
(z. B. SE S2 D10 TSC)

* Oberflächen/Farben: MBW - MGS

** Oberflächen/Farben: TSBG - TSC - TSDA - TSI -
TSOB - TSSG

Erhältliche Oberflächen | Farben



Eine Übersicht über die Oberflächen und Farben finden Sie ab Seite 342.



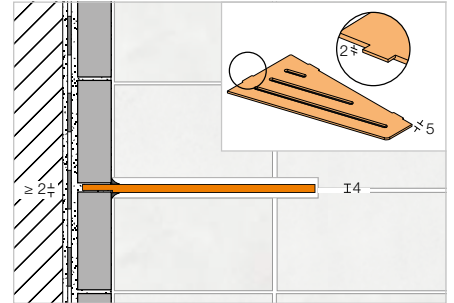
Ablage

Schlüter®-SHELF-E-S3

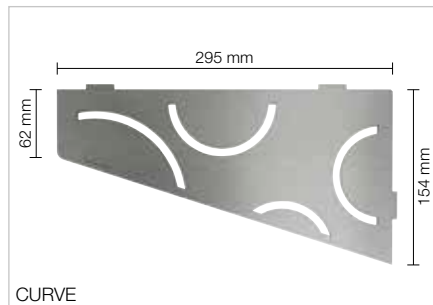
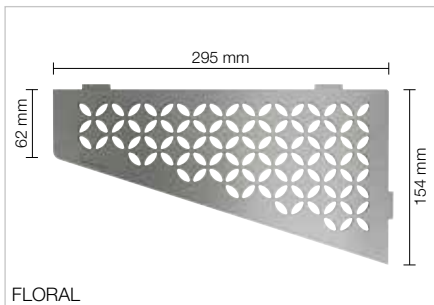


Schlüter-SHELF-E-S3 sind viereckige Ablagen mit asymmetrischen Kantenlängen für den ECKEINBAU. Sie sind in den Designvarianten FLORAL, CURVE, PURE, SQUARE und WAVE erhältlich, jeweils in den Materialqualitäten Edelstahl gebürstet und Aluminium mit hochwertiger TRENDLINE Pulverbeschichtung. Die Ablagen können bei der Fliesenverlegung ins Fliesenbild integriert oder nachträglich mit den nur 2 mm dicken Auf-lageflügeln in die Fugen gefliester Wände eingesetzt werden. SHELF-E-S3 eignen sich als Ablagen im Duschbereich, finden aber auch zum Beispiel in Fliesenspiegeln von Küchenzeilen Anwendung.

(Produktdatenblatt 17.1)



i
Auch zum nachträglichen Einbau



Schlüter®-SHELF-E-S3-EB

Ablage, Design FLORAL, Edelstahl gebürstet

Art.-Nr.	CHF / St.	P (St.)
SE S3 D5 EB	139,24	10

Schlüter®-SHELF-E-S3-EB

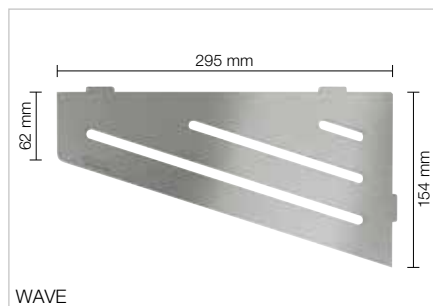
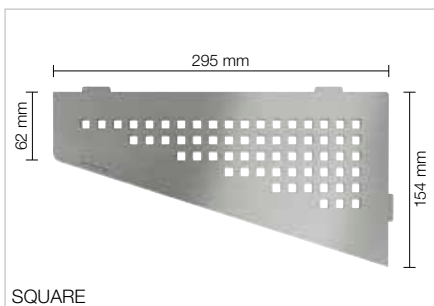
Ablage, Design CURVE, Edelstahl gebürstet

Art.-Nr.	CHF / St.	P (St.)
SE S3 D6 EB	131,92	10

Schlüter®-SHELF-E-S3-EB

Ablage, Design PURE, Edelstahl gebürstet

Art.-Nr.	CHF / St.	P (St.)
SE S3 D7 EB	137,52	10



Schlüter®-SHELF-E-S3-EB

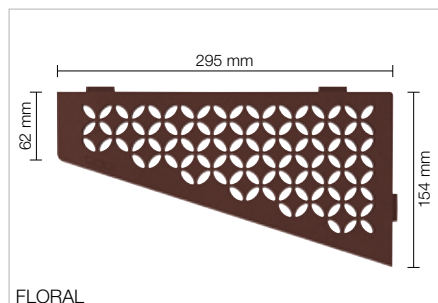
Ablage, Design SQUARE, Edelstahl gebürstet

Art.-Nr.	CHF / St.	P (St.)
SE S3 D3 EB	137,52	10

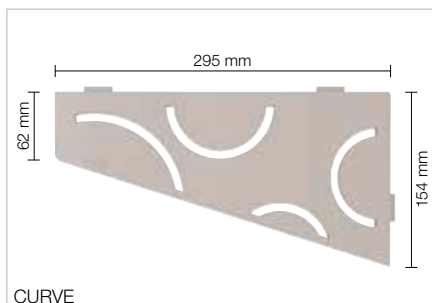
Schlüter®-SHELF-E-S3-EB

Ablage, Design WAVE, Edelstahl gebürstet

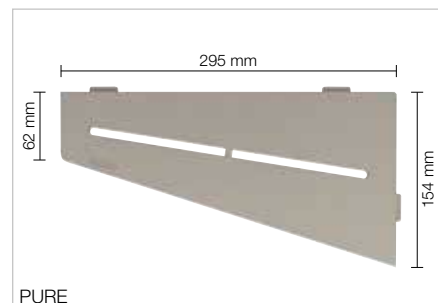
Art.-Nr.	CHF / St.	P (St.)
SE S3 D10 EB	137,52	10



FLORAL



CURVE



PURE

Schlüter®-SHELF-E-S3-AC

Ablage, Design FLORAL,
Alu farbig beschichtet

Art.-Nr.	CHF / St.	P (St.)
SE S3 D5 ...*	98,41	10

Schlüter®-SHELF-E-S3-AC

Ablage, Design CURVE,
Alu farbig beschichtet

Art.-Nr.	CHF / St.	P (St.)
SE S3 D6 ...*	91,26	10

Schlüter®-SHELF-E-S3-AC

Ablage, Design PURE,
Alu farbig beschichtet

Art.-Nr.	CHF / St.	P (St.)
SE S3 D7 ...*	98,58	10

Schlüter®-SHELF-E-S3-TS

Ablage, Design FLORAL,
Alu strukturbeschichtet

Art.-Nr.	CHF / St.	P (St.)
SE S3 D5 ...**	106,95	10

Schlüter®-SHELF-E-S3-TS

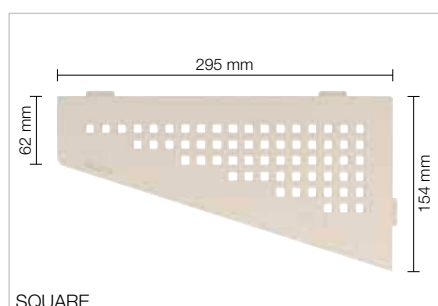
Ablage, Design CURVE,
Alu strukturbeschichtet

Art.-Nr.	CHF / St.	P (St.)
SE S3 D6 ...**	99,81	10

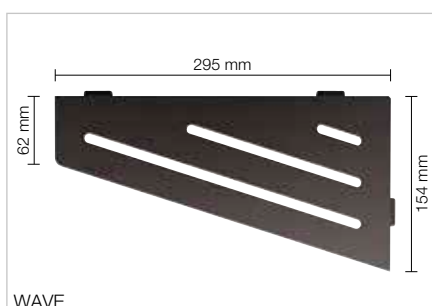
Schlüter®-SHELF-E-S3-TS

Ablage, Design PURE,
Alu strukturbeschichtet

Art.-Nr.	CHF / St.	P (St.)
SE S3 D7 ...**	105,63	10



SQUARE



WAVE

Schlüter®-SHELF-E-S3-AC

Ablage, Design SQUARE,
Alu farbig beschichtet

Art.-Nr.	CHF / St.	P (St.)
SE S3 D3 ...*	98,58	10

Schlüter®-SHELF-E-S3-AC

Ablage, Design WAVE,
Alu farbig beschichtet

Art.-Nr.	CHF / St.	P (St.)
SE S3 D10 ...*	98,58	10

Schlüter®-SHELF-E-S3-TS

Ablage, Design SQUARE,
Alu strukturbeschichtet

Art.-Nr.	CHF / St.	P (St.)
SE S3 D3 ...**	105,63	10

Schlüter®-SHELF-E-S3-TS

Ablage, Design WAVE,
Alu strukturbeschichtet

Art.-Nr.	CHF / St.	P (St.)
SE S3 D10 ...**	105,63	10



Art.-Nr. um Oberfläche/Farbe ergänzen
(z. B. SE S3 D10 TSC)

* Oberflächen/Farben: MBW - MGS

** Oberflächen/Farben: TSBG - TSC - TSDA - TSI - TSOB - TSSG

Erhältliche Oberflächen | Farben



Eine Übersicht über die Oberflächen und Farben finden Sie ab Seite 342.



Ablage

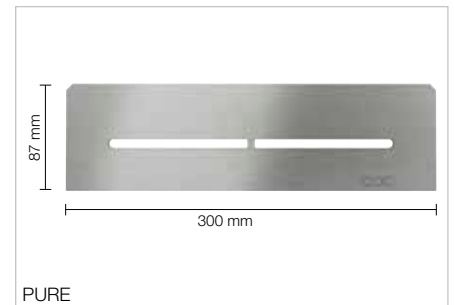
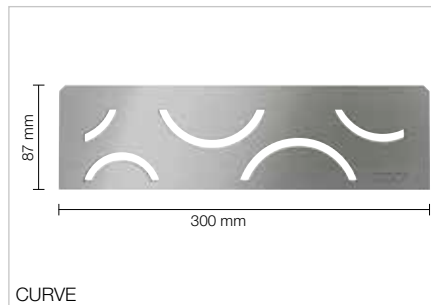
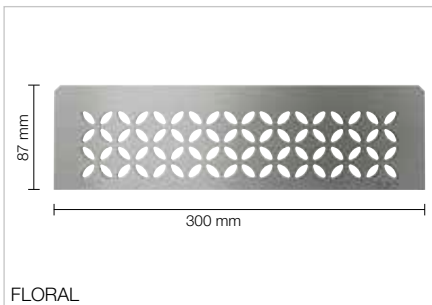
Schlüter®-SHELF-N



Schlüter-SHELF-N sind rechteckige Ablagen für die Anwendung in den vorgefertigten Nischen Schlüter-KERDI-BOARD. Sie sind in den Designvarianten FLORAL, CURVE, PURE, SQUARE und WAVE erhältlich, jeweils in den Materialqualitäten Edelstahl gebürstet und Aluminium mit hochwertiger TRENDLINE Pulverbeschichtung. Passgenau werden sie während der Fliesenverlegung als Ablage in die Nischen KERDI-BOARD integriert. (Produktdatenblatt 17.1)



i
Für Schlüter-KERDI-BOARD Nischen



Schlüter®-SHELF-N-S1-EB

Ablage, Design FLORAL, Edelstahl gebürstet

Art.-Nr.	CHF / St.	P (St.)
SN S1 D5 EB	129,69	10

Schlüter®-SHELF-N-S1-EB

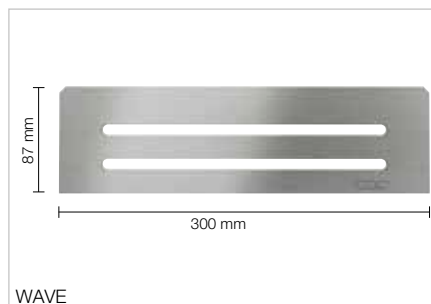
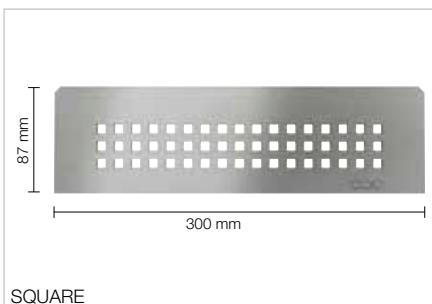
Ablage, Design CURVE, Edelstahl gebürstet

Art.-Nr.	CHF / St.	P (St.)
SN S1 D6 EB	120,91	10

Schlüter®-SHELF-N-S1-EB

Ablage, Design PURE, Edelstahl gebürstet

Art.-Nr.	CHF / St.	P (St.)
SN S1 D7 EB	130,28	10



Schlüter®-SHELF-N-S1-EB

Ablage, Design SQUARE, Edelstahl gebürstet

Art.-Nr.	CHF / St.	P (St.)
SN S1 D3 EB	130,28	10

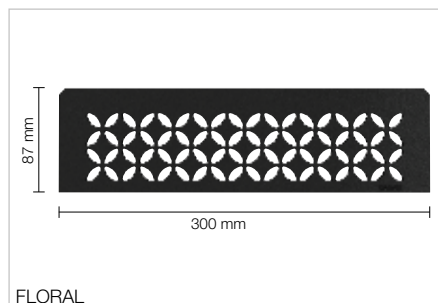
Schlüter®-SHELF-N-S1-EB

Ablage, Design WAVE, Edelstahl gebürstet

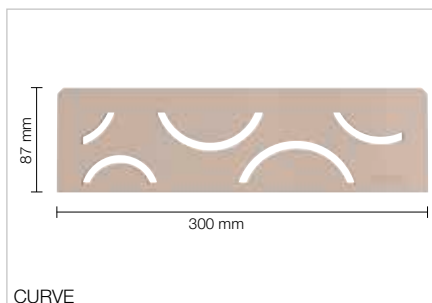
Art.-Nr.	CHF / St.	P (St.)
SN S1 D10 EB	130,28	10

Hinweis:

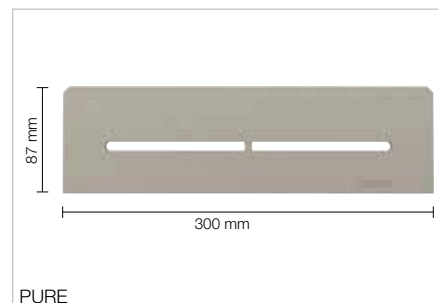
Die Nischen Schlüter-KERDI-BOARD-N finden Sie auf den Seiten 278–283.



FLORAL



CURVE



PURE

Schlüter®-SHELF-N-S1-AC

Ablage, Design FLORAL,
Alu farbig beschichtet

Art.-Nr.	CHF / St.	P (St.)
SN S1 D5 ...*	91,26	10

Schlüter®-SHELF-N-S1-AC

Ablage, Design CURVE,
Alu farbig beschichtet

Art.-Nr.	CHF / St.	P (St.)
SN S1 D6 ...*	78,42	10

Schlüter®-SHELF-N-S1-AC

Ablage, Design PURE,
Alu farbig beschichtet

Art.-Nr.	CHF / St.	P (St.)
SN S1 D7 ...*	93,65	10

Schlüter®-SHELF-N-S1-TS

Ablage, Design FLORAL,
Alu strukturbeschichtet

Art.-Nr.	CHF / St.	P (St.)
SN S1 D5 ...**	99,81	10

Schlüter®-SHELF-N-S1-TS

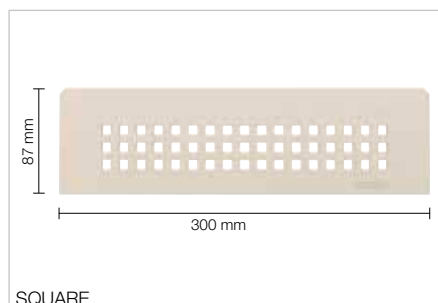
Ablage, Design CURVE,
Alu strukturbeschichtet

Art.-Nr.	CHF / St.	P (St.)
SN S1 D6 ...**	85,57	10

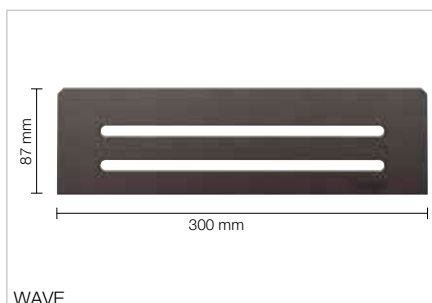
Schlüter®-SHELF-N-S1-TS

Ablage, Design PURE,
Alu strukturbeschichtet

Art.-Nr.	CHF / St.	P (St.)
SN S1 D7 ...**	100,72	10



SQUARE



WAVE

Schlüter®-SHELF-N-S1-AC

Ablage, Design SQUARE,
Alu farbig beschichtet

Art.-Nr.	CHF / St.	P (St.)
SN S1 D3 ...*	93,65	10

Schlüter®-SHELF-N-S1-AC

Ablage, Design WAVE,
Alu farbig beschichtet

Art.-Nr.	CHF / St.	P (St.)
SN S1 D10 ...*	93,65	10

Schlüter®-SHELF-N-S1-TS

Ablage, Design SQUARE,
Alu strukturbeschichtet

Art.-Nr.	CHF / St.	P (St.)
SN S1 D3 ...**	100,72	10

Schlüter®-SHELF-N-S1-TS

Ablage, Design WAVE,
Alu strukturbeschichtet

Art.-Nr.	CHF / St.	P (St.)
SN S1 D10 ...**	100,72	10



Art.-Nr. um Oberfläche/Farbe ergänzen
(z. B. SN S1 D10 TSC)

* Oberflächen/Farben: MBW - MGS

** Oberflächen/Farben: TSBG - TSC - TSDA - TSI -
TSOB - TSSG

Erhältliche Oberflächen | Farben



Eine Übersicht über die Oberflächen und Farben finden Sie ab Seite 342.



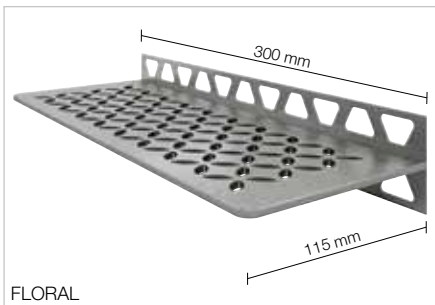
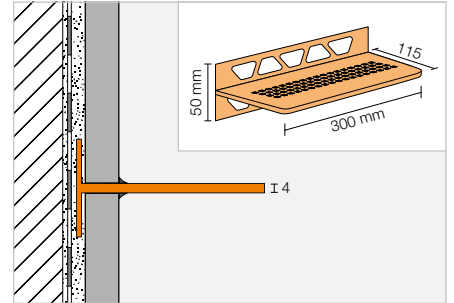
Ablage

Schlüter®-SHELF-W

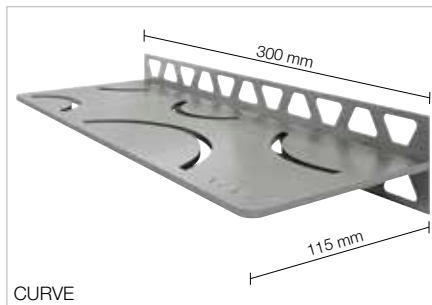


Schlüter-SHELF-W sind rechteckige Ablagen für den flächigen Wandbereich. Sie sind in den Designvarianten FLORAL, CURVE, PURE, SQUARE und WAVE erhältlich, jeweils in den Materialqualitäten Edelstahl gebürstet und Aluminium mit hochwertiger TRENDLINE Pulverbeschichtung. Mit den trapezförmig gelochten Befestigungsschenkeln werden sie während der Fliesenverlegung ins Fliesenbild integriert. Sie eignen sich als Ablagen im Duschbereich, finden aber auch zum Beispiel in Fliesenspiegeln von Küchenzeilen Anwendung.

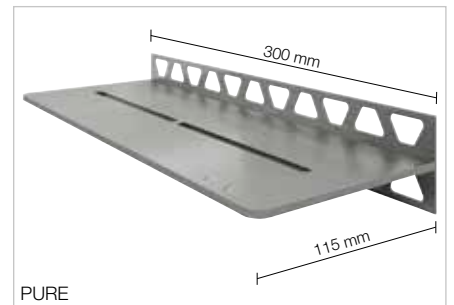
(Produktdatenblatt 17.1)



FLORAL



CURVE



PURE

Schlüter®-SHELF-W-S1-EB

Ablage, Design FLORAL, Edelstahl gebürstet

Art.-Nr.	CHF / St.	P (St.)
SW S1 D5 EB	175,88	10

Schlüter®-SHELF-W-S1-EB

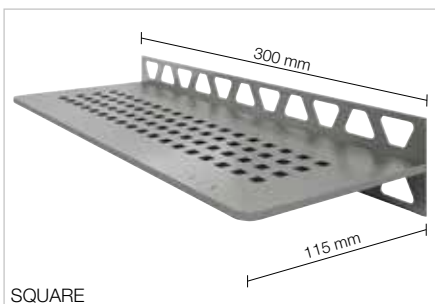
Ablage, Design CURVE, Edelstahl gebürstet

Art.-Nr.	CHF / St.	P (St.)
SW S1 D6 EB	161,21	10

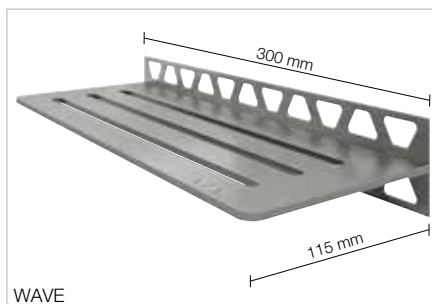
Schlüter®-SHELF-W-S1-EB

Ablage, Design PURE, Edelstahl gebürstet

Art.-Nr.	CHF / St.	P (St.)
SW S1 D7 EB	180,95	10



SQUARE



WAVE

Schlüter®-SHELF-W-S1-EB

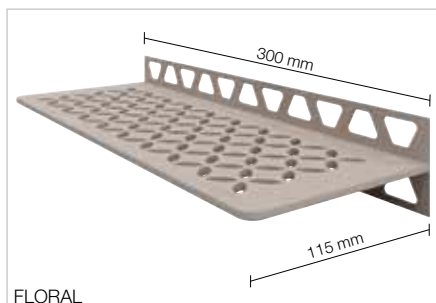
Ablage, Design SQUARE, Edelstahl gebürstet

Art.-Nr.	CHF / St.	P (St.)
SW S1 D3 EB	180,95	10

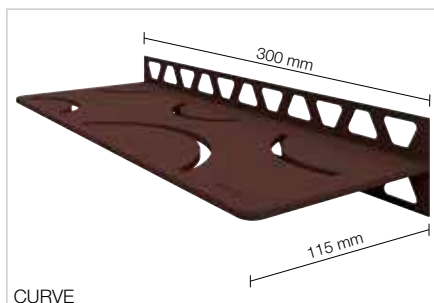
Schlüter®-SHELF-W-S1-EB

Ablage, Design WAVE, Edelstahl gebürstet

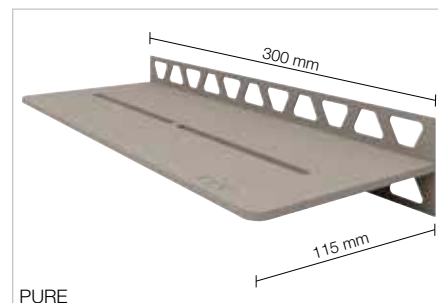
Art.-Nr.	CHF / St.	P (St.)
SW S1 D10 EB	180,95	10



FLORAL



CURVE



PURE

Schlüter®-SHELF-W-S1-AC

Ablage, Design FLORAL,
Alu farbig beschichtet

Art.-Nr.	CHF / St.	P (St.)
SW S1 D5 ...*	131,90	10

Schlüter®-SHELF-W-S1-AC

Ablage, Design CURVE,
Alu farbig beschichtet

Art.-Nr.	CHF / St.	P (St.)
SW S1 D6 ...*	117,64	10

Schlüter®-SHELF-W-S1-AC

Ablage, Design PURE,
Alu farbig beschichtet

Art.-Nr.	CHF / St.	P (St.)
SW S1 D7 ...*	133,80	10

Schlüter®-SHELF-W-S1-TS

Ablage, Design FLORAL,
Alu strukturbeschichtet

Art.-Nr.	CHF / St.	P (St.)
SW S1 D5 ...**	140,47	10

Schlüter®-SHELF-W-S1-TS

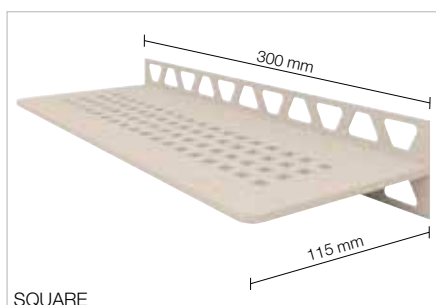
Ablage, Design CURVE,
Alu strukturbeschichtet

Art.-Nr.	CHF / St.	P (St.)
SW S1 D6 ...**	126,19	10

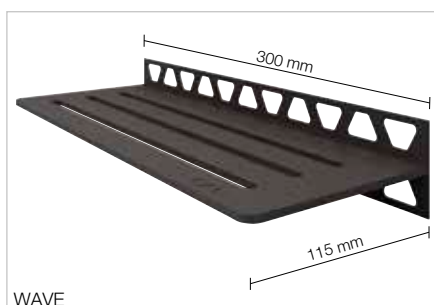
Schlüter®-SHELF-W-S1-TS

Ablage, Design PURE,
Alu strukturbeschichtet

Art.-Nr.	CHF / St.	P (St.)
SW S1 D7 ...**	140,84	10



SQUARE



WAVE

Schlüter®-SHELF-W-S1-AC

Ablage, Design SQUARE,
Alu farbig beschichtet

Art.-Nr.	CHF / St.	P (St.)
SW S1 D3 ...*	133,80	10

Schlüter®-SHELF-W-S1-AC

Ablage, Design WAVE,
Alu farbig beschichtet

Art.-Nr.	CHF / St.	P (St.)
SW S1 D10 ...*	133,80	10

Schlüter®-SHELF-W-S1-TS

Ablage, Design SQUARE,
Alu strukturbeschichtet

Art.-Nr.	CHF / St.	P (St.)
SW S1 D3 ...**	140,84	10

Schlüter®-SHELF-W-S1-TS

Ablage, Design WAVE,
Alu strukturbeschichtet

Art.-Nr.	CHF / St.	P (St.)
SW S1 D10 ...**	140,84	10



Art.-Nr. um Oberfläche/Farbe ergänzen
(z. B. SW S1 D10 TSC)

* Oberflächen/Farben: MBW - MGS

** Oberflächen/Farben: TSBG - TSC - TSDA - TSI -
TSOB - TSSG

Erhältliche Oberflächen | Farben



Eine Übersicht über die Oberflächen und Farben finden Sie ab Seite 342.

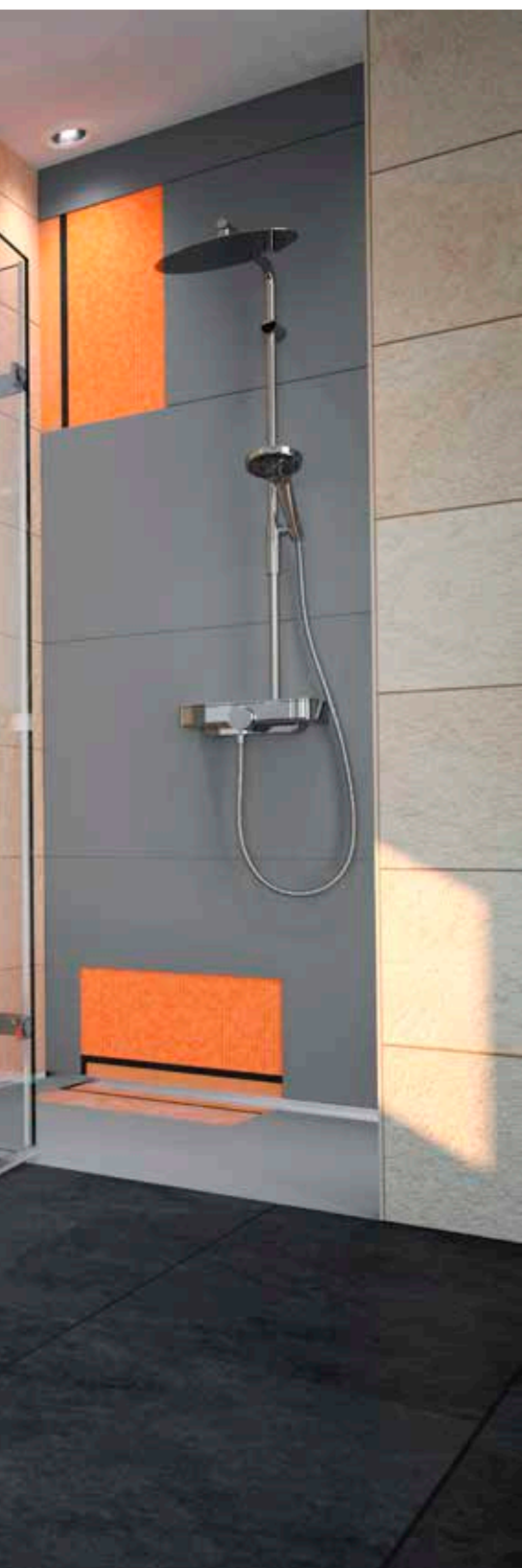


Schlüter®-KERDI-BOARD

Viel mehr als eine Bauplatte

Einfach zu verarbeiten, leicht zu transportieren und wasserdicht: Wer einmal mit Schlüter-KERDI-BOARD gearbeitet hat, will diese Vorteile nicht mehr missen. In unserem Sortiment findet sich für jede Aufgabe eine passende Lösung – von der Rohrverkleidung bis hin zur vorgefertigten beleuchteten Wandnische. Damit können Sie Ihrer Kreativität freien Lauf lassen.





Verlegeplatten

Schlüter®-KERDI-BOARD	275
Schlüter®-KERDI-BOARD-V	284

Waschtisch-Set

Schlüter®-KERDI-BOARD-W	277
-------------------------	-----

Nischen-Sets

Schlüter®-KERDI-BOARD-N	278
Schlüter®-KERDI-BOARD-NLT	280
Schlüter®-KERDI-BOARD-NLT-BR	282

Abdichtung

Schlüter®-KERDI-KEBA	285
Schlüter®-KERDI-COLL-L	285

Profile

Schlüter®-KERDI-BOARD-ZW	286
Schlüter®-KERDI-BOARD-ZC	286
Schlüter®-KERDI-BOARD-ZA	287
Schlüter®-KERDI-BOARD-ZB	287

Zubehör

Schlüter®-KERDI-BOARD-E	284
Schlüter®-KERDI-BOARD-U	284
Schlüter®-KERDI-BOARD-ZSD	288
Schlüter®-KERDI-BOARD-ZT	288
Schlüter®-KERDI-BOARD-ZS	288
Schlüter®-KERDI-BOARD-ZDK	289
Schlüter®-KERDI-BOARD-ZSA	289
Schlüter®-KERDI-BOARD-ZFP	289



Schlüter®-KERDI-BOARD

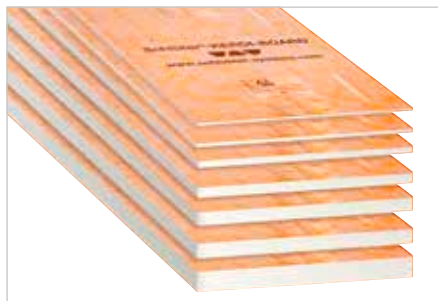
Der universelle Fliesen-Verlegeuntergrund

Viele Untergründe bei Neubauten und bei Sanierungsmaßnahmen sind für Fliesenbeläge nicht geeignet, besonders auch in wasserbelasteten Bereichen. Sie erfordern häufig umfangreiche Zusatzarbeiten und Abdichtungsmaßnahmen. Mit Schlüter-KERDI-BOARD ist es sehr einfach – ob bei Mauerwerk, Ständerwerk aus Holz oder Metall, Misch-/Altuntergründen bei der Sanierung – einen verlegefertigen Untergrund herzustellen. Damit nicht genug: das Material eignet sich auch hervorragend für den Bau eigenständiger Trennwände, Ablagen oder Verkleidungen.

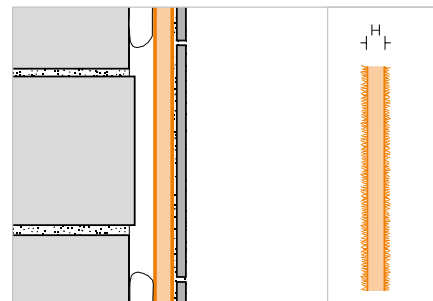
- ✓ Verbundabdichtung mit abP bauaufsichtlich zugelassen
- ✓ Europäische Zulassung als Verbundabdichtung mit CE-Zeichen
- ✓ Wasserdicht und temperaturbeständig
- ✓ Dampfbremsend
- ✓ Wärmedämmend
- ✓ Emissionsarm
- ✓ Zementfrei / glasfaserfrei
- ✓ Ebenflächig, formstabil und biegesteif
- ✓ Staubfrei und einfach zu schneiden (Cuttermesser)
- ✓ Aufgedrucktes Schneidraster
- ✓ Vliesoberfläche zur Verankerung des Dünnbettmörtels
- ✓ Leicht, daher transportfreundlich
- ✓ Auf allen Untergründen einsetzbar
- ✓ Griffsympathisch



Verlegeplatte

Schlüter®-KERDI-BOARD


Schlüter-KERDI-BOARD ist ein universell einsetzbarer Fliesen-Verlegeuntergrund für Wandbereiche aller Art, auch direkt als Verbundabdichtung. Schlüter-KERDI-BOARD ist auch als Untergrund für Spachtel- und Putzmörtel geeignet.
(Produktdatenblatt 12.1)


Schlüter®-KERDI-BOARD

Verlegeplatte

H (mm)	62,5 x 260 cm = 1,62 m ² Art.-Nr.	CHF / m ²	PL (St.)
5	KB 5 625 2600	43,97	140
9	KB 9 625 2600	46,09	80
12,5	KB 12 625 2600	48,29	60
19	KB 19 625 2600	50,42	42
28	KB 28 625 2600	56,04	28
38	KB 38 625 2600	62,91	21
50	KB 50 625 2600	70,71	15

Schlüter®-KERDI-BOARD

Mischpaletten

Zusammenstellung	L = 2,60 m Art.-Nr.	CHF / St.
20 x 5 mm, 20 x 9 mm, 20 x 12,5 mm, 12 x 19 mm	KB 2600 MP1	5463,36
8 x 28 mm, 6 x 38 mm, 6 x 50 mm	KB 2600 MP2	2025,01
10 x 5 mm, 10 x 9 mm, 10 x 12,5 mm, 6 x 19 mm, 4 x 28 mm, 3 x 38 mm, 3 x 50 mm	KB 2600 MP3	3744,17

Schlüter®-KERDI-BOARD

Verlegeplatte

H (mm)	62,5 x 125 cm = 0,78 m ² Art.-Nr.	CHF / m ²	PL (St.)
5	KB 5 625 1250	43,97	140
9	KB 9 625 1250	46,09	80
12,5	KB 12 625 1250	48,29	60
19	KB 19 625 1250	50,42	42
28	KB 28 625 1250	56,04	28
38	KB 38 625 1250	62,91	21
50	KB 50 625 1250	70,71	15

Schlüter®-KERDI-BOARD

Mischpaletten

Zusammenstellung	L = 1,25 m Art.-Nr.	CHF / St.
20 x 5 mm, 20 x 9 mm, 20 x 12,5 mm, 12 x 19 mm	KB 1250 MP1	2630,50
8 x 28 mm, 6 x 38 mm, 6 x 50 mm	KB 1250 MP2	974,99
10 x 5 mm, 10 x 9 mm, 10 x 12,5 mm, 6 x 19 mm, 4 x 28 mm, 3 x 38 mm, 3 x 50 mm	KB 1250 MP3	1802,76

Maße und Verpackungsdaten Schlüter®-KERDI-BOARD

Plattendicke	5 mm	9 mm	12,5 mm	19 mm	28 mm	38 mm	50 mm
Verpackungseinheit (VPE)	10 Platten	10 Platten	10 Platten	6 Platten	4 Platten	3 Platten	3 Platten
Inhalt Palette	14 VPE (140 Platten)	8 VPE (80 Platten)	6 VPE (60 Platten)	7 VPE (42 Platten)	7 VPE (28 Platten)	7 VPE (21 Platten)	5 VPE (15 Platten)
Format 125 x 62,5 cm							
m ² / Palette	109,20	62,40	46,80	32,76	21,84	16,38	11,70
kg / Platte	0,843	0,961	1,055	1,167	1,399	1,657	1,966
Format 260 x 62,5 cm							
m ² / Palette	226,80	129,60	97,20	68,04	45,36	34,02	24,30
kg / Platte	1,755	1,998	2,194	2,428	2,911	3,447	4,090



Schlüter®-KERDI-BOARD-W

Individuelle, flexible Waschtischlösung

- ✓ Vorgefertigtes Waschtischelement aus KERDI-BOARD
- ✓ Abdichtungskomponenten im Set enthalten
- ✓ Fertig zum Verfliesen
- ✓ Geringes Gewicht – einfaches Handling
- ✓ Individuell zuschneidbar
- ✓ 1¼"-Anschlussgewinde für handelsübliche Siphons
- ✓ Passend für KERDI-LINE-VARIO-Profile
- ✓ Freischwebende Montage mit optionalen Wandkonsolen möglich



Waschtisch-Set

Schlüter®-KERDI-BOARD-W

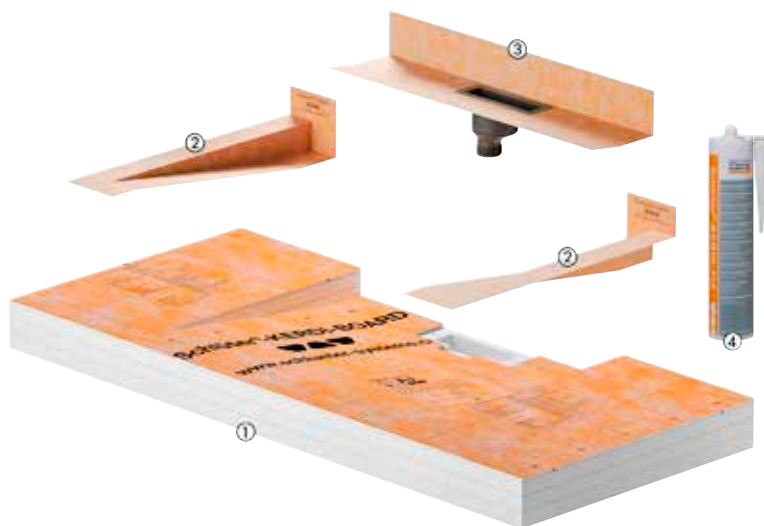


Schlüter-KERDI-BOARD-W ist ein vorgefertigtes Element zur Erstellung eines individuell gestalteten, gefliesten Waschtisches, bei dem die Armaturen an der Wand installiert werden. Das Element kann in Nischen oder Wandecken eingebaut und einfach individuell den örtlichen Gegebenheiten angepasst werden. Eine freischwebende Montage ist mit optional erhältlichen Wandkonsolen möglich.

Der mitgelieferte Ablaufadapter verfügt über ein entsprechendes 1¼"-Anschlussgewinde zum Anschluss von handelsüblichen Siphons sowie einer fest integrierten flexiblen KERDI-Dichtmanschette. Des Weiteren sind im Lieferumfang KERDI-KERS-Formteile zur sicheren Abdichtung sowie eine Kartusche KERDI-FIX enthalten.

Die zum Belag des Waschtisches passenden KERDI-LINE-VARIO-Entwässerungsprofile sind separat zu bestellen. Sie sind variabel ablängbar, höhenverstellbar und werden werkseitig mit zwei passenden Endkappen ausgeliefert (siehe Produktdatenblatt 8.10).

(Produktdatenblatt 12.3)

**Im Set enthalten:**

- 1 Vorgefertigter Waschtisch aus KERDI-BOARD
- 2 KERDI-KERS-Formteile (rechts und links)
- 3 Ablaufadapter mit 1¼"-Anschlussgewinde inkl. KERDI-Dichtmanschette
- 4 KERDI-FIX-Kartusche

Schlüter®-KERDI-BOARD-W



Vorgefertigter Waschtisch
inkl. Eckabdichtung und Ablaufadapter mit fest integrierter Dichtmanschette

B x H x T (mm)	Art.-Nr.	CHF / Set	PL (Set)
1170 x 82 x 520	KB W 520 1170 WL V1	570,80	10

Hinweis:

Der Waschtisch KERDI-BOARD-W ist nur mit unseren Entwässerungsprofilen KERDI-LINE-VARIO COVE oder WAVE kombinierbar.

Konsolen-Set

Schlüter®-KERDI-BOARD-AB

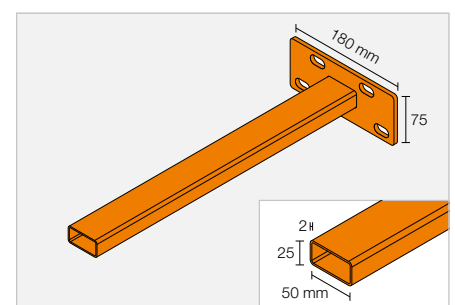


Konsolen-Set
zur freischwebenden Befestigung des Waschtisches an der Wand, inkl. Befestigungsmaterial

Art.-Nr.	CHF / Set	PL (Set)
KB W AB 450	147,60	10

Im Set enthalten:

- 2 Konsolen
- Befestigungsmaterial
- Bohrschablone





Nischen-Set

Schlüter®-KERDI-BOARD-N

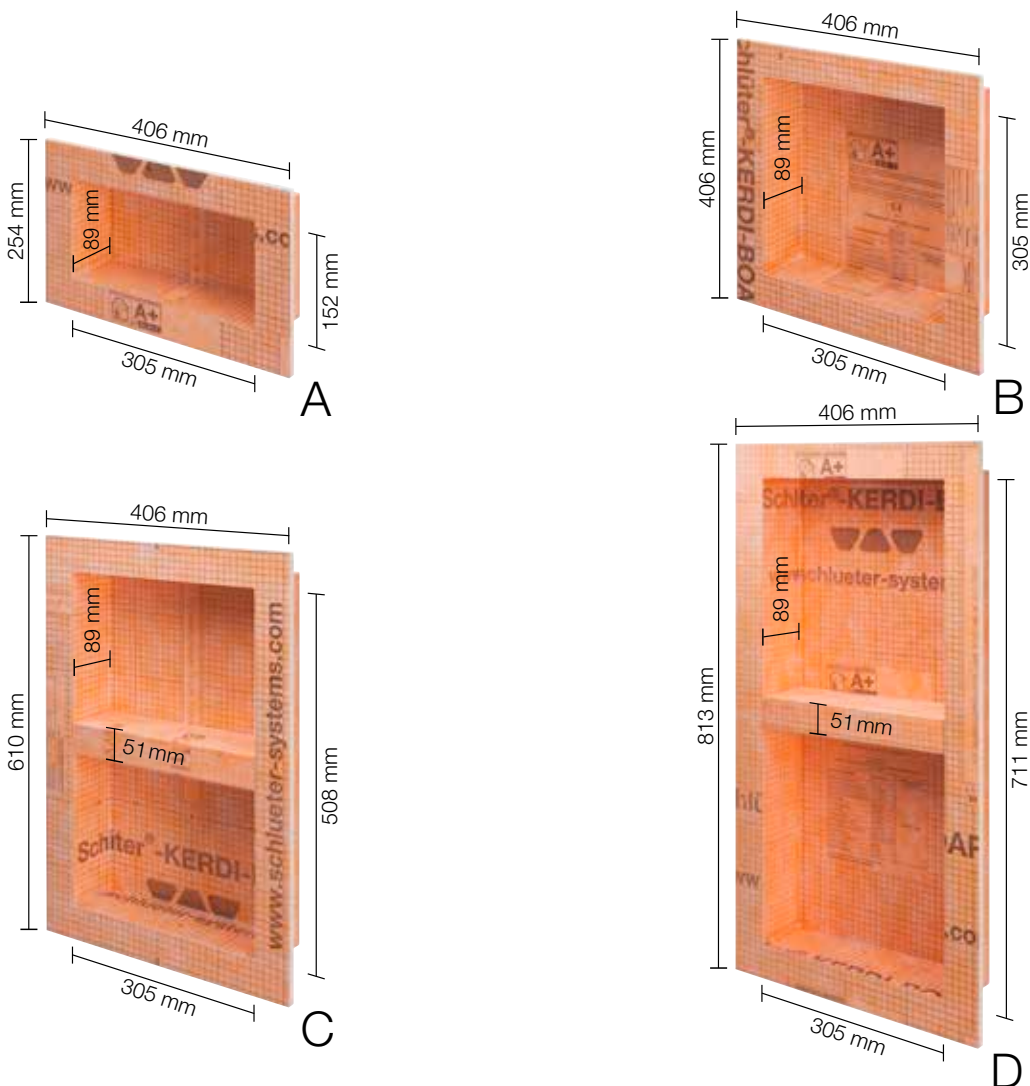


Schlüter-KERDI-BOARD-N sind vorgefertigte Einbauelemente aus KERDI-BOARD zur Errichtung von Nischen und Ablageflächen für Wandbereiche aller Art. In Verbindung mit dem Schlüter-KERDI Abdichtungssystem können diese Nischen als Verbundabdichtung ausgeführt werden. Die Nischen stehen in verschiedenen Abmessungen zur Verfügung. Die rechteckigen Nischen können wahlweise senkrecht oder waagrecht eingebaut werden. Der Zwischenboden in den beiden großen Nischen ist variabel einsetzbar und kann bei Bedarf weggelassen werden, zum Beispiel für breite Nischen im Querformat. Alle Nischen werden mit vorgefertigter Manschette geliefert.

(Produktdatenblatt 12.1)

i
Unsere Ablagen Schlüter-SHELF-N
finden Sie auf den Seiten 268 und 269.

Abmessungen der Nischen



Hinweis: Bei den angegebenen Werten handelt es sich um die Außenmaße der Nischen. Der Zwischenboden der Nischen C und D kann frei positioniert werden.



Schlüter®-KERDI-BOARD-N

Nischen-Set

	B x H x T (mm)	Plattendicke (mm)	Zwischenboden	Art.-Nr.	CHF / St.	PL (St.)
A	305 x 152 x 89	12,5	-	KB 12 N 305 152 A	75,25	20
B	305 x 305 x 89	12,5	-	KB 12 N 305 305 A	94,14	20
C	305 x 508 x 89	12,5	1	KB 12 N 305 508 A1	139,15	20
D	305 x 711 x 89	12,5	1	KB 12 N 305 711 A1	188,30	20

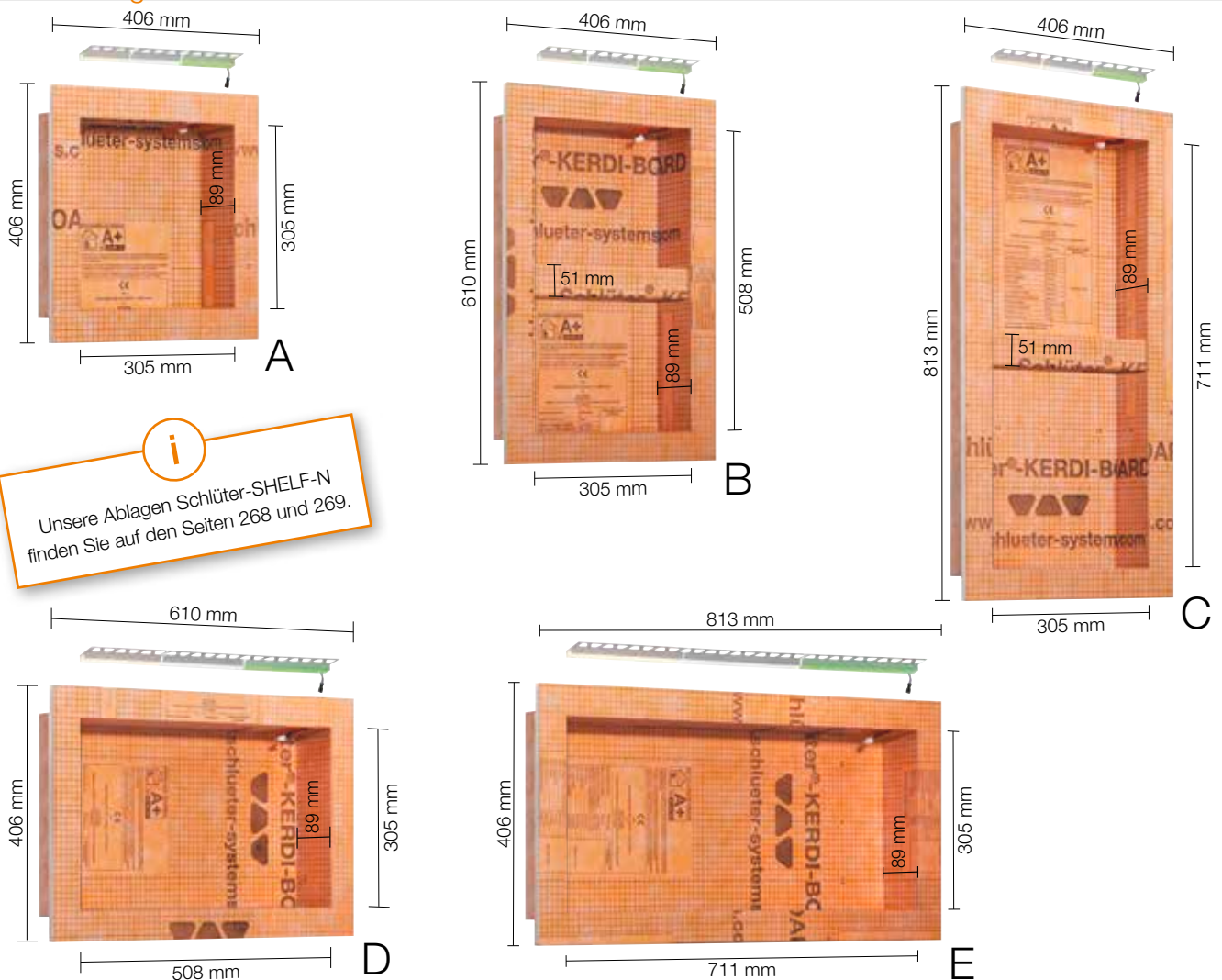


Schlüter®-KERDI-BOARD-NLT

Schlüter-KERDI-BOARD-NLT sind vorgefertigte Nischen-Sets aus KERDI-BOARD mit LIPROTEC-LED-Technik in Plug & Play-Ausführung. Sie dienen zur Errichtung von beleuchteten Nischen und Ablageflächen für Wandbereiche aller Art. In Verbindung mit dem Schlüter-KERDI-Abdichtungssystem können diese Nischen als Verbundabdichtung ausgeführt werden. Die Nischen stehen in verschiedenen Abmessungen und Lichtfarben zur Verfügung. Die rechteckigen Nischen sind wahlweise mit Beleuchtung an der langen oder der schmalen Seite erhältlich. Das LED-Modul kann wahlweise an der Vorderkante, in der Mitte oder an der zu fliesenden Rückwand positioniert werden. Zum Lieferumfang gehören alle zum Einbau benötigten Bauteile wie Kabelverbindung und Netzteil sowie die Dichtmanschette.

(Produktdatenblatt 12.2)

Abmessungen der Nischen



i
Unsere Ablagen Schlüter-SHELF-N finden Sie auf den Seiten 268 und 269.

Hinweis: Der Zwischenboden der Nischen B und C kann frei positioniert werden.

Im Set enthalten:



i
Bluetooth-Steuerung separat erhältlich!

Nischen-Set mit LED-Beleuchtung

Schlüter®-KERDI-BOARD-NLT

Nischen-Set mit LED-Beleuchtung

	B x H x T (mm)	Lichtart	Art.-Nr.	CHF / Set	PL (Set)
A	305 x 305 x 89	warmweiß	KB 12 NL TP1 AE 1	338,01	20
		neutralweiß	KB 12 NL TP1 AE 2	338,01	20
		RGB + weiß	KB 12 NL TP1 AE 9	380,26	20
B	305 x 508 x 89	warmweiß	KB 12 NL TP2 AE 1	380,26	20
		neutralweiß	KB 12 NL TP2 AE 2	380,26	20
		RGB + weiß	KB 12 NL TP2 AE 9	422,53	20
C	305 x 711 x 89	warmweiß	KB 12 NL TP3 AE 1	436,60	20
		neutralweiß	KB 12 NL TP3 AE 2	436,60	20
		RGB + weiß	KB 12 NL TP3 AE 9	478,85	20
D	508 x 305 x 89	warmweiß	KB 12 NL TP4 AE 1	415,48	20
		neutralweiß	KB 12 NL TP4 AE 2	415,48	20
		RGB + weiß	KB 12 NL TP4 AE 9	436,60	20
E	711 x 305 x 89	warmweiß	KB 12 NL TP5 AE 1	507,03	20
		neutralweiß	KB 12 NL TP5 AE 2	507,03	20
		RGB + weiß	KB 12 NL TP5 AE 9	528,15	20

Hinweis: Die Abmessungen beschreiben die lichten Innenmaße. Die erste Längenangabe ist die beleuchtete Länge.

Technische Daten der enthaltenen LED-Module

NLT 9 (RGB+W)		NLT 1 (warmweiß)		NLT 2 (neutralweiß)	
Abmessungen LED (B x H)	17 x 14,5 mm	Abmessungen LED (B x H)	12 x 10,5 mm	Abmessungen LED (B x H)	12 x 10,5 mm
Nennleistung (W/m)	siehe LT 24 Seite 80	Nennleistung (W/m)	siehe LT 24 Seite 80	Nennleistung (W/m)	siehe LT 24 Seite 80
EEK	F	EEK	E	EEK	E
Anzahl LED (St./m)	112	Anzahl LED (St./m)	280	Anzahl LED (St./m)	280
Farbtemperatur (Kelvin)	RGB+W (2700 K)	Farbtemperatur (Kelvin)	3000 K	Farbtemperatur (Kelvin)	4900 K
CRI	90	CRI	92	CRI	92
enthaltenes Netzteil	230 V, 15 W	enthaltenes Netzteil	230 V, 15 W	enthaltenes Netzteil	230 V, 15 W
enthaltenes Kabel	3 m	enthaltenes Kabel	3 m	enthaltenes Kabel	3 m



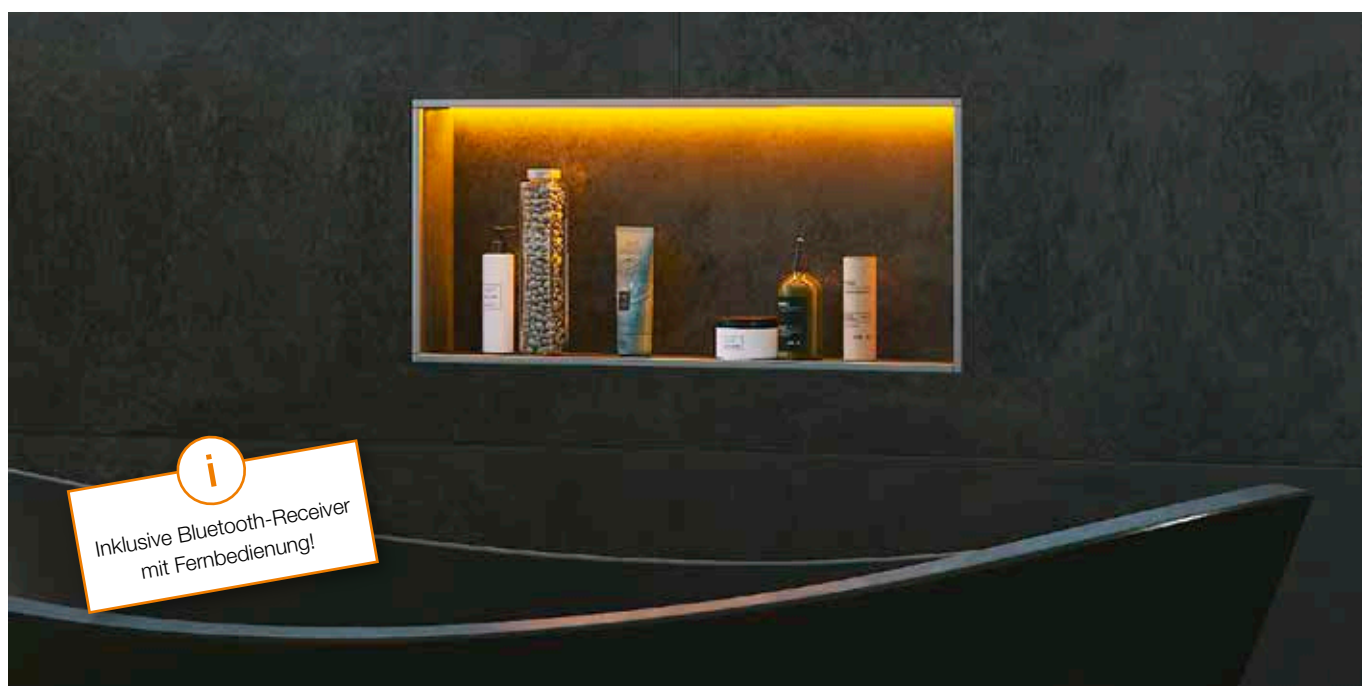


Schlüter®-KERDI-BOARD-NLT-BR

Schlüter-KERDI-BOARD-NLT-BR sind vorgefertigte Nischen-Sets aus KERDI-BOARD mit LIPROTEC-LED-Technik RGB+W in Plug & Play-Ausführung und mit Bluetooth-/Funk-Receiver. Die verschiedenen Lichtfarben können wahlweise über die mitgelieferte Fernbedienung oder über geeignete bluetoothfähige Smartphones oder Tablets gewählt werden. Sie dienen zur Errichtung von beleuchteten Nischen und Ablageflächen für Wandbereiche aller Art. In Verbindung mit dem Schlüter-KERDI-Abdichtungssystem können diese Nischen als Verbundabdichtung ausgeführt werden.

Die Nischen stehen in verschiedenen Abmessungen zur Verfügung. Die rechteckigen Nischen sind wahlweise mit Beleuchtung an der langen oder der schmalen Seite erhältlich. Das RGB+W-LED-Modul kann wahlweise an der Vorderkante, in der Mitte oder an der zu fliesenden Rückwand positioniert werden. Zum Lieferumfang gehören alle zum Einbau benötigten Bauteile wie Kabelverbindung, Netzteil, Bluetooth-Steuerung LIPROTEC-PEBR 4 sowie die Dichtmanschette. Wir empfehlen zur Optimierung des Bedienkomforts den Einsatz eines bauseitigen Lichtschalters.

(Produktdatenblatt 12.2)



Im Set enthalten:



Hinweis: Die unterschiedlichen Nischenvarianten sehen Sie auf der Seite 280. Der Zwischenboden der Nischen B und C kann frei positioniert werden.

Nischen-Set mit LED-Beleuchtung und Steuerung

Schlüter®-KERDI-BOARD-NLT-BR

Nischen-Set mit LED-Beleuchtung und Steuerung

	B x H x T (mm)	Lichtart	Art.-Nr.	CHF / Set	PL (Set)
A	305 x 305 x 89	RGB + weiß	KB 12 NL TP1 AE 9 BR	626,74	20
B	305 x 508 x 89	RGB + weiß	KB 12 NL TP2 AE 9 BR	668,99	20
C	305 x 711 x 89	RGB + weiß	KB 12 NL TP3 AE 9 BR	725,33	20
D	508 x 305 x 89	RGB + weiß	KB 12 NL TP4 AE 9 BR	683,08	20
E	711 x 305 x 89	RGB + weiß	KB 12 NL TP5 AE 9 BR	774,62	20

Hinweis:

Die Abmessungen beschreiben die lichten Innenmaße. Die erste Längenangabe ist die beleuchtete Länge.

Technische Daten der enthaltenen LED-Module

NLT 9 (RGB+W)	
Abmessungen LED (B x H)	17 x 14,5 mm
Nennleistung (W/m)	siehe LT 24 Seite 80
EEK	F
Anzahl LED (St./m)	112
CRI	90
enthaltene Netzteil	230 V, 15 W
enthaltene Kabel	3 m

i
 Detaillierte technische Informationen zu
 Schlüter-KERDI-BOARD-NLT / -NLT-BR
 finden Sie in unserer Bildpreisliste
 Schlüter-LIPROTEC.

Technische Daten der enthaltenen Bluetooth-Steuerung

LT PEBR 4	
Übertragungsstandard Receiver/Fernbedienung	Bluetooth/Funk
Max. Reichweite	10 m
Eingangsspannung	24 V, DC
Max. Gesamtlast im System LIPROTEC	90 W
Max. Länge LED-Streifen	6 m
Schutzart	IP63
Umgebungstemperatur	-20 °C bis +50 °C

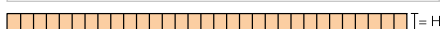


i
 Unsere Ablagen Schlüter-SHELF-N
 finden Sie auf den Seiten 268 und 269.



Verlegeplatte

Schlüter®-KERDI-BOARD-V



Schlüter-KERDI-BOARD-V ist eine vertikal geschlitzte Verlege- und Konstruktionsplatte zur Erstellung von gerundeten Verlegeuntergründen.

(Produktdatenblatt 12.1)

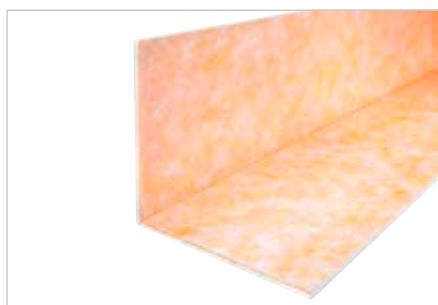
Schlüter®-KERDI-BOARD-V

Vertikal geschlitzte Verlegeplatte

H (mm)	62,5 x 260 cm = 1,62 m ² Art.-Nr.	CHF / m ²	PL (St.)
9	KB 9 625 2600 V	58,54	80
12,5	KB 12 625 2600 V	60,71	60
19	KB 19 625 2600 V	62,82	42
28	KB 28 625 2600 V	68,43	28
38	KB 38 625 2600 V	75,34	21
50	KB 50 625 2600 V	83,10	15

Winkelement

Schlüter®-KERDI-BOARD-E



Schlüter-KERDI-BOARD-E ist ein Winkelement zur Herstellung von Eckausbildungen und Rohrverkleidungen.

(Produktdatenblatt 12.1)

Schlüter®-KERDI-BOARD-E

Winkelement 260 x 62,5 cm

H (mm)	31 x 31 cm Art.-Nr.	CHF / St.	PL (St.)
12,5	KB 12 625 2600 E	106,38	60
19	KB 19 625 2600 E	109,83	42
28	KB 28 625 2600 E	118,95	28

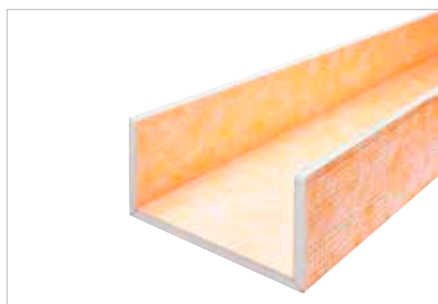
Schlüter®-KERDI-BOARD-E/-U

Mischverpackung Rohrkästen / Winkelemente

Zusammenstellung	L = 2,60 m Art.-Nr.	CHF / St.
2 x KB 19 625 2600 E 2 x KB 19 625 2600 U 20 2 x KB 19 625 2600 U 30	KB RK 2600 MP1	771,05

Rohrverkleidung

Schlüter®-KERDI-BOARD-U



Schlüter-KERDI-BOARD-U ist ein U-Element zur Herstellung von Rohrverkleidungen.

(Produktdatenblatt 12.1)

Schlüter®-KERDI-BOARD-U

U-Element 260 x 62,5 cm

H (mm)	21 x 20 x 21 cm Art.-Nr.	CHF / St.	PL (St.)
19	KB 19 625 2600 U 20	137,85	42

Schlüter®-KERDI-BOARD-U

U-Element 260 x 62,5 cm

H (mm)	16 x 30 x 16 cm Art.-Nr.	CHF / St.	PL (St.)
19	KB 19 625 2600 U 30	137,85	42

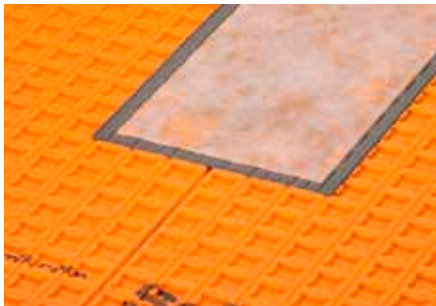
Schlüter®-KERDI-BOARD-E/-U

Mischverpackung Rohrkästen / Winkelemente

Zusammenstellung	L = 2,60 m Art.-Nr.	CHF / St.
2 x KB 19 625 2600 E 2 x KB 19 625 2600 U 20 2 x KB 19 625 2600 U 30	KB RK 2600 MP1	771,05

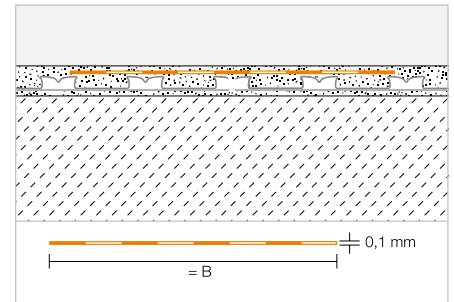
Dichtband

Schlüter®-KERDI-KEBA



Schlüter-KERDI-KEBA sind Dichtbänder aus Polyethylen, die beidseitig mit Vliesmaterial versehen sind. Sie eignen sich zum Abdichten von Stoßverbindungen und Wand-/Bodenanschlüssen.

(Produktdatenblatt 8.1)



Schlüter®-KERDI-KEBA

Polyethylen-Rollenware

B (mm)	Rolle = 30 m Art.-Nr.	CHF / m	PL (Rolle)
85	KEBA 100 / 85	2,98	336
125	KEBA 100 / 125	4,53	210
150	KEBA 100 / 150	4,79	210
185	KEBA 100 / 185	6,19	168
250	KEBA 100 / 250	8,03	126

Schlüter®-KERDI-KEBA/5M

Polyethylen-Rollenware

B (mm)	Rolle = 5 m Art.-Nr.	CHF / m	P (Rolle)
85	KEBA 100 / 85 / 5M	4,23	10
125	KEBA 100 / 125 / 5M	5,65	10
150	KEBA 100 / 150 / 5M	6,06	10
185	KEBA 100 / 185 / 5M	7,38	10
250	KEBA 100 / 250 / 5M	9,27	10

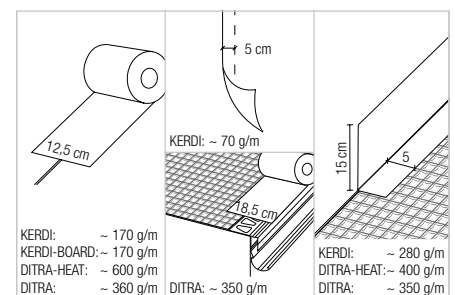
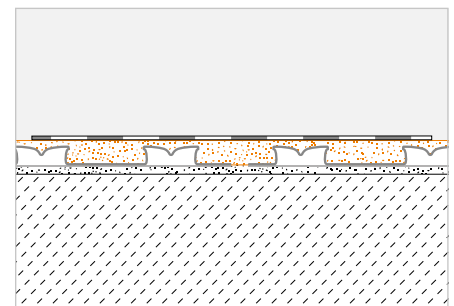
Dichtkleber

Schlüter®-KERDI-COLL-L



Schlüter-KERDI-COLL-L ist ein zwei-komponentiger Dichtkleber auf Basis einer lösemittelfreien Acrylatdispersion und eines zementären Reaktivpulvers. Er eignet sich zum Verkleben und Abdichten der Überlappungen von Schlüter-KERDI Bahnen. Weiterhin erfolgt mit KERDI-COLL-L eine dichte Stoß- und Anschlussverklebung der Abdichtungsbänder Schlüter-KERDI-KEBA auf Verbundabdichtungen mit geeigneten Schlüter-Systemen Produkten sowie an den Schlüter-BARA Randprofilen.

(Produktdatenblatt 8.4)



Schlüter®-KERDI-COLL-L

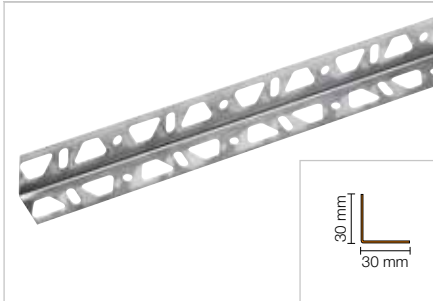
Zweikomponenten-Dichtkleber

Gewicht (kg)	Art.-Nr.	CHF / kg	PL (St.)
1,85	KERDI-COLL-L 185	16,29	110
4,25	KERDI-COLL-L	13,42	75



Winkelprofil

Schlüter®-KERDI-BOARD-ZW



Schlüter-KERDI-BOARD-ZW ist ein Edelstahl Winkelprofil 30 x 30 mm mit zwei gelochten Schenkeln. Es dient zum Fixieren und Stabilisieren von Konstruktionen mit Schlüter-KERDI-BOARD Verlegeplatten. Die Befestigung kann wahlweise mit Schrauben oder im Dünnbettmörtel erfolgen. (Produktdatenblatt 12.1)

Schlüter®-KERDI-BOARD-ZW

Edelstahl Winkelprofil 30 x 30 mm

L (cm)	Art.-Nr.	CHF / St.	KV (St.)
15	KB ZW 30 E/15	1,88	120

Schlüter®-KERDI-BOARD-ZW

Edelstahl Winkelprofil 30 x 30 mm

L (cm)	Art.-Nr.	CHF / m	KV (St.)
250	KB ZW 30 E	11,26	120

U-Profil | Ecke | Stoßüberdeckung

Schlüter®-KERDI-BOARD-ZC



Schlüter-KERDI-BOARD-ZC ist ein U-Profil aus gebürstetem Edelstahl mit einer Lochstanzung in einem Schenkel. Es ist insbesondere zum Abschluss von Küchenarbeitsplatten, Waschtischablagen und dergleichen geeignet. (Produktdatenblatt 12.1)

Schlüter®-KERDI-BOARD-ZC

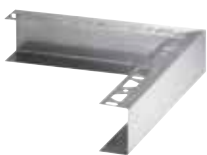
U-Profil, einfache Lochstanzung, Edelstahl V2A gebürstet

H (mm)	L = 2,50 m Art.-Nr.	CHF / m	KV (St.)
38	KB ZC 38 EB	26,67	40
50	KB ZC 50 EB	29,16	40

Schlüter®-KERDI-BOARD-ZC/E

Ecke, einfache Lochstanzung, Edelstahl V2A gebürstet

H (mm)	Art.-Nr.	CHF / St.	P (St.)
38	E/KB ZC 38 EB	24,01	10
50	E/KB ZC 50 EB	24,01	10



KERDI-BOARD-ZC/E

Schlüter®-KERDI-BOARD-Z/V

Stoßüberdeckung Außen, Edelstahl V2A gebürstet

H (mm)	Art.-Nr.	CHF / St.	P (St.)
38	V/KB Z 38 EB	7,57	50
50	V/KB Z 50 EB	7,57	50



KERDI-BOARD-Z/V

Schlüter®-KERDI-BOARD-ZI/V

Stoßüberdeckung Innen, Edelstahl V2A gebürstet

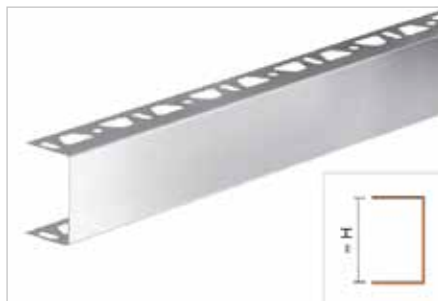
H (mm)	Art.-Nr.	CHF / St.	P (St.)
38	V/KB ZI 38 E	4,70	50
50	V/KB ZI 50 E	4,70	50



KERDI-BOARD-ZI/V

U-Profil | Ecke | Stoßüberdeckung

Schlüter®-KERDI-BOARD-ZA



Schlüter-KERDI-BOARD-ZA ist ein U-Profil aus gebürstetem Edelstahl mit einer Lochstanzung in beiden Schenkeln. Es ist in besonderem Maße zum Sichtabschluss von Trennwänden und Ablagen geeignet. (Produktdatenblatt 12.1)

Schlüter®-KERDI-BOARD-ZA

U-Profil, zweifache Lochstanzung, Edelstahl V2A gebürstet

H (mm)	L = 2,50 m Art.-Nr.	CHF / m	KV (St.)
19	KB ZA 19 EB	22,62	40
28	KB ZA 28 EB	24,44	40
38	KB ZA 38 EB	26,67	40
50	KB ZA 50 EB	29,16	40

Schlüter®-KERDI-BOARD-ZA/E

U-Ecke, zweifache Lochstanzung, Edelstahl V2A gebürstet

H (mm)	Art.-Nr.	CHF / St.	P (St.)
38	E/KB ZA 38 EB	24,01	10
50	E/KB ZA 50 EB	24,01	10



KERDI-BOARD-ZA/E

Schlüter®-KERDI-BOARD-Z/V

Stoßüberdeckung Außen, Edelstahl V2A gebürstet

H (mm)	Art.-Nr.	CHF / St.	P (St.)
19	V/KB Z 19 EB	7,57	50
28	V/KB Z 28 EB	7,57	50
38	V/KB Z 38 EB	7,57	50
50	V/KB Z 50 EB	7,57	50



KERDI-BOARD-Z/V

Schlüter®-KERDI-BOARD-ZI/V

Stoßüberdeckung Innen, Edelstahl V2A gebürstet

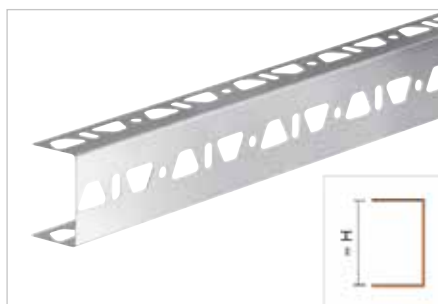
H (mm)	Art.-Nr.	CHF / St.	P (St.)
19	V/KB ZI 19 E	4,70	50
28	V/KB ZI 28 E	4,70	50
38	V/KB ZI 38 E	4,70	50
50	V/KB ZI 50 E	4,70	50



KERDI-BOARD-ZI/V

U-Profil

Schlüter®-KERDI-BOARD-ZB



Schlüter-KERDI-BOARD-ZB ist ein U-Profil aus Edelstahl mit einer dreiseitigen Lochstanzung. Es dient zum Fixieren und Stabilisieren von Konstruktionen mit Schlüter-KERDI-BOARD Verlegeplatten. (Produktdatenblatt 12.1)

Schlüter®-KERDI-BOARD-ZB

U-Profil, dreifache Lochstanzung, Edelstahl V2A

H (mm)	L = 2,50 m Art.-Nr.	CHF / m	KV (St.)
19	KB ZB 19 E	19,50	40
28	KB ZB 28 E	21,08	40
38	KB ZB 38 E	22,79	40
50	KB ZB 50 E	25,02	40



Schlagdübel

Schlüter®-KERDI-BOARD-ZSD



Schlüter-KERDI-BOARD-ZSD sind Schlagdübel aus verzinktem Stahl oder Edelstahl zur zusätzlichen mechanischen Befestigung von Schlüter-KERDI-BOARD am Untergrund. (Produktdatenblatt 12.1)

Schlüter®-KERDI-BOARD-ZSD

Schlagdübel Edelstahl

L (cm)	Art.-Nr.	CHF / Pack	P (Pack)
9	KB ZSD 90 E	32,51	10
11	KB ZSD 110 E	37,53	10

Pack = 25 St.

Schlüter®-KERDI-BOARD-ZSD

Schlagdübel verzinkt

L (cm)	Art.-Nr.	CHF / Pack	P (Pack)
9	KB ZSD 90 Z	17,46	10
11	KB ZSD 110 Z	20,09	10

Pack = 25 St.

Haltescheibe

Schlüter®-KERDI-BOARD-ZT



Schlüter-KERDI-BOARD-ZT sind Haltescheiben aus verzinktem Stahl oder Edelstahl zur Befestigung von Schlüter-KERDI-BOARD an Ständerwerk-Konstruktionen. (Produktdatenblatt 12.1)

Schlüter®-KERDI-BOARD-ZT

Haltescheibe Edelstahl Ø 36 mm

Art.-Nr.	CHF / Pack	P (Pack)
KB ZT 36 E	71,56	10

Pack = 100 St.

Schlüter®-KERDI-BOARD-ZT

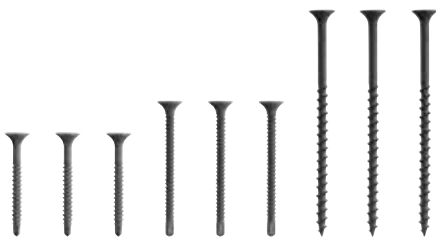
Haltescheibe verzinkt Ø 36 mm

Art.-Nr.	CHF / Pack	P (Pack)
KB ZT 36 Z	25,51	10

Pack = 100 St.

Schnellbauschrauben

Schlüter®-KERDI-BOARD-ZS



Schlüter-KERDI-BOARD-ZS sind Schnellbauschrauben zur Befestigung von Schlüter-KERDI-BOARD an Ständerwerk-Konstruktionen. (Produktdatenblatt 12.1)

Schlüter®-KERDI-BOARD-ZS

35 mm Feingewinde mit Bohrspitze

Art.-Nr.	CHF / Pack	P (Pack)
KB ZS 35 FB	7,89	10

Pack = 200 St.

Schlüter®-KERDI-BOARD-ZS

55 mm Feingewinde mit Bohrspitze

Art.-Nr.	CHF / Pack	P (Pack)
KB ZS 55 FB	4,85	10

Pack = 100 St.

Schlüter®-KERDI-BOARD-ZS

75 mm Grobgewinde

Art.-Nr.	CHF / Pack	P (Pack)
KB ZS 75 G	7,24	10

Pack = 100 St.

Klebeband

Schlüter®-KERDI-BOARD-ZDK

Schlüter-KERDI-BOARD-ZDK ist ein Doppelklebeband zur Fixierung von Schlüter-KERDI-BOARD-Platten in Stoßbereichen.
(Produktdatenblatt 12.1)

Schlüter®-KERDI-BOARD-ZDK

Doppelklebeband

B (mm)	L = 10 m Art.-Nr.	CHF / St.	P (St.)
12	KB ZDK 12/10M	10,79	10
19	KB ZDK 19/10M	16,71	10
30	KB ZDK 30/10M	26,26	10

Armierung

Schlüter®-KERDI-BOARD-ZSA

Schlüter-KERDI-BOARD-ZSA ist eine selbstklebende Stoßarmierung zur Fugenüberbrückung beim Aufbringen von spachtelbaren Belagsmaterialien oder Putzschichten auf Schlüter-KERDI-BOARD.
(Produktdatenblatt 12.1)

Schlüter®-KERDI-BOARD-ZSA

Stoßarmierung

100 mm x 45 m Art.-Nr.	CHF / St.	P (St.)
KB ZSA 100/45M	19,19	10

Flachprofil

Schlüter®-KERDI-BOARD-ZFP

Schlüter-KERDI-BOARD-ZFP ist ein Flachprofil aus Kunststoff, welches zur Verstärkung in dem U-Profil hinterklebt wird. Es dient zum besseren Halt der Befestigungsschrauben von Beschlägen.
(Produktdatenblatt 12.1)

Schlüter®-KERDI-BOARD-ZFP

Kunststoff Flachprofil

35 mm x 2,50 m Art.-Nr.	CHF / m	P (St.)
KB ZFP 35	4,95	10



Schlüter-Systeme

Balkon- und Terrassenkonstruktion

Das Schlüter-Balkonsystem ist ein umfassendes Produktsortiment von Schlüter-BARA Profilen für den Randabschluss und Schlüter-BARIN Rinnenelementen zur Entwässerung von Keramik- und Natursteinbelägen auf Balkonen und Terrassen. Das System ist abgestimmt auf das Drainagesystem Schlüter-TROBA, Schlüter-DITRA als Entkopplung und Verbundabdichtung sowie die innovative kapillarpassive Verbunddrainage Schlüter-DITRA-DRAIN.



Übersicht Balkon- und Terrassenkonstruktionen

Beispiel Aufbauten 292–295

Verbundabdichtung und -entkopplung

Schlüter®-KERDI 296

Schlüter®-DITRA 297

Drainage

Schlüter®-DITRA-DRAIN 4 297

Schlüter®-DITRA-DRAIN 8 298

Schlüter®-TROBA-PLUS 299

Schlüter®-TROBA-PLUS-G 300

Schlüter®-TROBA 301

Noppenplatte

Schlüter®-BEKOTEC-DRAIN 298

Stelzsysteme und Verlegehilfen

Schlüter®-TROBA-STELZ 302

Schlüter®-TROBA-LEVEL 304–306

Drainagerinnen

Schlüter®-TROBA-LINE-TL 307–308

Schlüter®-TROBA-LINE-TLR 308

Schlüter®-TROBA-LINE-TLR-E 309

Randtragprofile

Schlüter®-BARA-RTK 313

Schlüter®-BARA-RTKE 314

Schlüter®-BARA-RTKEG 315

Schlüter®-BARA-RKLT 331

Schlüter®-BARA-RTP 332

Randprofile

Schlüter®-BARA-RAK 317

Schlüter®-BARA-RAKE 318

Schlüter®-BARA-RAKEG 319

Schlüter®-BARA-RKK 320

Schlüter®-BARA-RW 321

Schlüter®-BARA-RKKE 322

Schlüter®-BARA-RKB 323

Schlüter®-BARA-RT 324

Schlüter®-BARA-RTC 325

Schlüter®-BARA-RK 326

Schlüter®-BARA-RWL 327

Schlüter®-BARA-RHA 327

Schlüter®-BARA-RKL 328–329

Schlüter®-BARA-RAP 330

Schlüter®-BARA-FAP 330

Sockelträgerprofile

Schlüter®-BARA-ESOT 333

Rinnensysteme

Schlüter®-BARIN-SR 334

Schlüter®-BARIN-R 335

Zubehör

Schlüter®-TROBA-ZFK 301

Schlüter®-TROBA-LINE-TLK-E 310

Schlüter®-TROBA-LINE-TL/H 310

Schlüter®-KERDI-DRAIN-SP-E 310

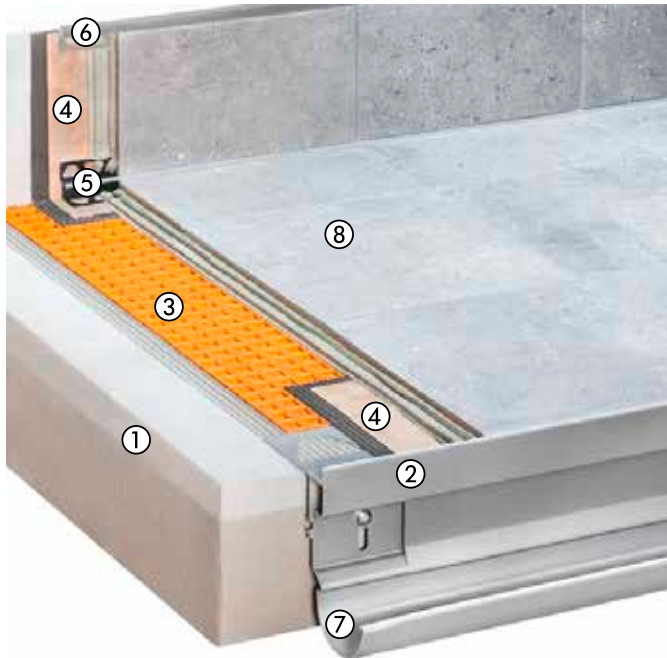
Schlüter®-BARA-HV 329

Schlüter®-BARA-STU 333



Balkonkonstruktion mit der Verbundabdichtung Schlüter®-DITRA

Schlüter-DITRA ist eine Abdichtung im Verbund mit dem Fliesenbelag. Die Verbundentkopplungsfunktion der Matte neutralisiert durch Temperaturwechsel auftretende Spannungen zwischen Untergrund und Belag. Restfeuchte aus dem Untergrund (z. B. junger Estrich) wird über die Dampfdruckausgleichsfunktion von DITRA abgeführt. Stoßverbindungen und Anschlüsse an Wände und Einbauteile werden mit Schlüter-KERDI-KEBA-Dichtbändern und Schlüter-KERDI-COLL hergestellt.

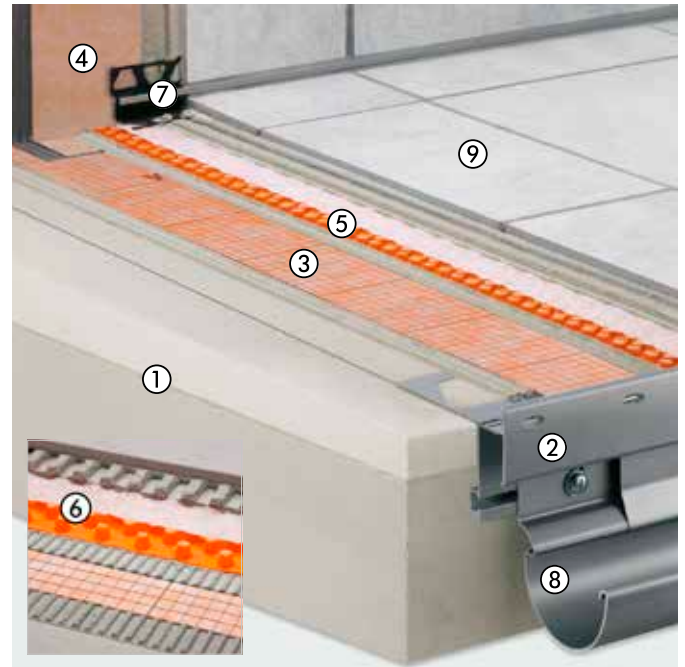


- ① Untergrund mit Gefälleoberfläche
- ② Schlüter®-BARA-RTKEG
- ③ Schlüter®-DITRA
- ④ Schlüter®-KERDI-KEBA
Schlüter®-KERDI-COLL
- ⑤ Schlüter®-DILEX-EKE
Schlüter®-DILEX-EF
Schlüter®-DILEX-EK
Schlüter®-DILEX-RF
- ⑥ Schlüter®-RONDEC
Schlüter®-JOLLY
Schlüter®-QUADEC
- ⑦ Schlüter®-BARIN
- ⑧ Keramikfliesen oder Natursteinplatten

-
- Seite 315
- Seite 297
- Seite 191
- Seite 198
- Seite 140
- Seite 140
- Seite 142
- Seite 141
- Seite 72
- Seite 82
- Seite 63
- Seite 334
-

Balkonkonstruktion mit der Verbunddrainage Schlüter®-DITRA-DRAIN

Die Tragkonstruktion wird von der Verbundabdichtung Schlüter-KERDI vor eindringendem Wasser geschützt. Zwischen Abdichtung und Fliesenbelag wird die kapillarpassive Verbunddrainage Schlüter-DITRA-DRAIN in Dünnbettmörtel verlegt. Damit wird eine ganzflächige Unterlüftung des Oberbelags erzielt, wodurch eine schnelle und gleichmäßige Trocknung / Erhärtung des Dünnbettmörtels erfolgt. Auftretende Spannungen werden durch die Entkopplungsfunktion von DITRA-DRAIN neutralisiert.

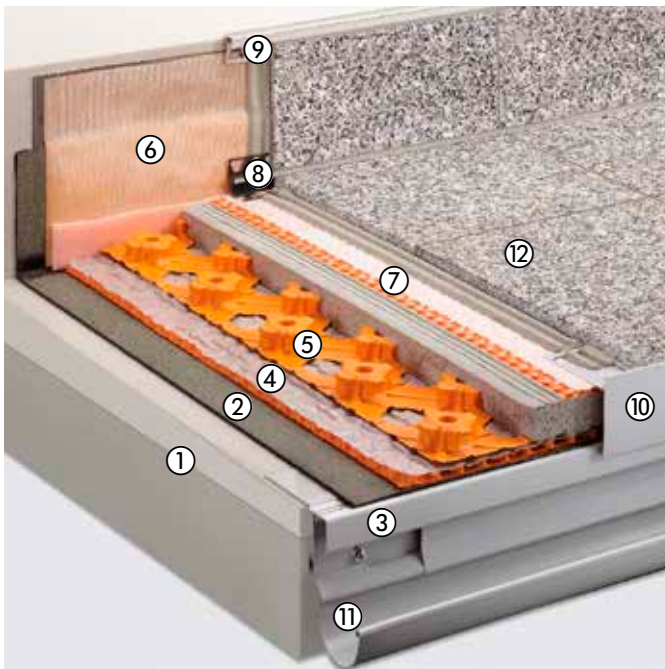


- ① Untergrund mit Gefälleoberfläche
- ② Schlüter®-BARA-RTKE
- ③ Schlüter®-KERDI 200
- ④ Schlüter®-KERDI-KEBA
Schlüter®-KERDI-COLL
- ⑤ Schlüter®-DITRA-DRAIN 4
- ⑥ Schlüter®-DITRA-DRAIN 8
- ⑦ Schlüter®-DILEX-EKE
Schlüter®-DILEX-EF
Schlüter®-DILEX-EK
Schlüter®-DILEX-RF
- ⑧ Schlüter®-BARIN
- ⑨ Keramikfliesen oder Natursteinplatten

-
- Seite 314
- Seite 296
- Seite 191
- Seite 198
- Seite 297
- Seite 298
- Seite 140
- Seite 140
- Seite 142
- Seite 141
- Seite 334
-

Dünnschichtige Belagskonstruktion über Abdichtung gemäß DIN 18531

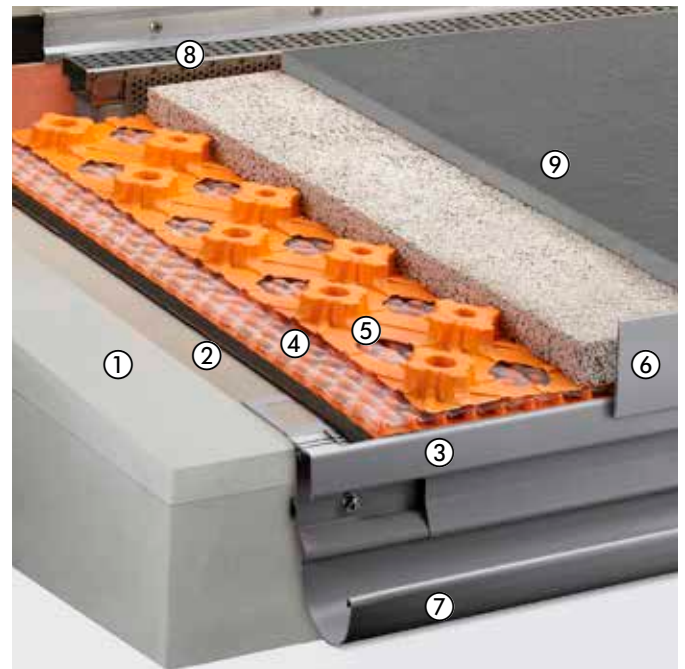
Die Tragkonstruktion wird von einer Abdichtung nach DIN 18531 geschützt. Zwischen dieser und dem dünn-schichtigen Schlüter-BEKOTEC-DRAIN Estrich wird Schlüter-TROBA-PLUS als Drainage verlegt. Die kapillarpassive Verbunddrainage Schlüter-DITRA-DRAIN bewirkt eine ganzflächige Unterlüftung des Belags, wodurch ein schnelles und gleichmäßiges Aushärten des Dünnbettmörtels erfolgt.



- ① Untergrund mit Gefälleoberfläche –
- ② Abdichtung –
- ③ Schlüter®-BARA-RTK Seite 313
- ④ Schlüter®-TROBA-PLUS Seite 299
- ⑤ Schlüter®-BEKOTEC-DRAIN Seite 298
- ⑥ Schlüter®-KERDI-KEBA Seite 191
Schlüter®-KERDI-COLL Seite 198
- ⑦ Schlüter®-DITRA-DRAIN 4 Seite 297
- ⑧ Schlüter®-DILEX-EKE Seite 140
Schlüter®-DILEX-EF Seite 140
Schlüter®-DILEX-EK Seite 142
Schlüter®-DILEX-RF Seite 141
- ⑨ Schlüter®-RONDEC Seite 72
Schlüter®-JOLLY Seite 82
Schlüter®-QUADEC Seite 63
- ⑩ Schlüter®-BARA-RT Seite 324
- ⑪ Schlüter®-BARIN Seite 334
- ⑫ Keramik-/Feinsteinzeugfliesen –

Dünnschichtige Belagskonstruktion im Mörtelbett über Abdichtung gemäß DIN 18531

Die Tragkonstruktion wird von einer Abdichtung nach DIN 18531 vor eindringendem Wasser geschützt. Zwischen Abdichtung und Lastverteilungsschicht (Estrich) wird zur Sickerwasserableitung Schlüter-TROBA-PLUS 8G als Drainage verlegt. Die Lastverteilungsschicht aus Zementmörtel oder Einkornmörtel wird dünn-schichtig im Schlüter-BEKOTEC-DRAIN-System ausgeführt. Der Natursteinbelag wird frisch in das Mörtelbett eingebracht.

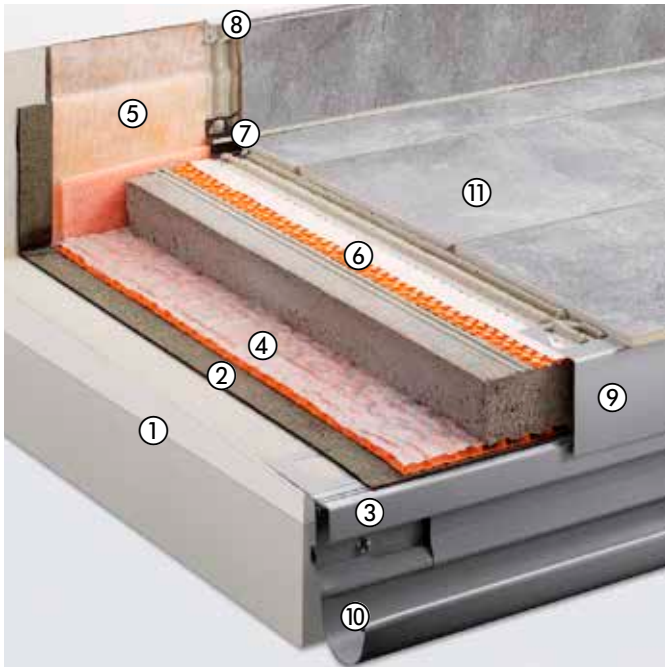


- ① Untergrund mit Gefälleoberfläche –
- ② Abdichtung –
- ③ Schlüter®-BARA-RTK Seite 313
- ④ Schlüter®-TROBA-PLUS 8G Seite 300
- ⑤ Schlüter®-BEKOTEC-DRAIN Seite 298
- ⑥ Schlüter®-BARA-RT Seite 324
- ⑦ Schlüter®-BARIN Seite 334
- ⑧ Schlüter®-TROBA-LINE-TL Seite 307
- ⑨ Keramikfliesen oder Natursteinplatten –



Belagskonstruktion über Abdichtungen gemäß DIN 18531

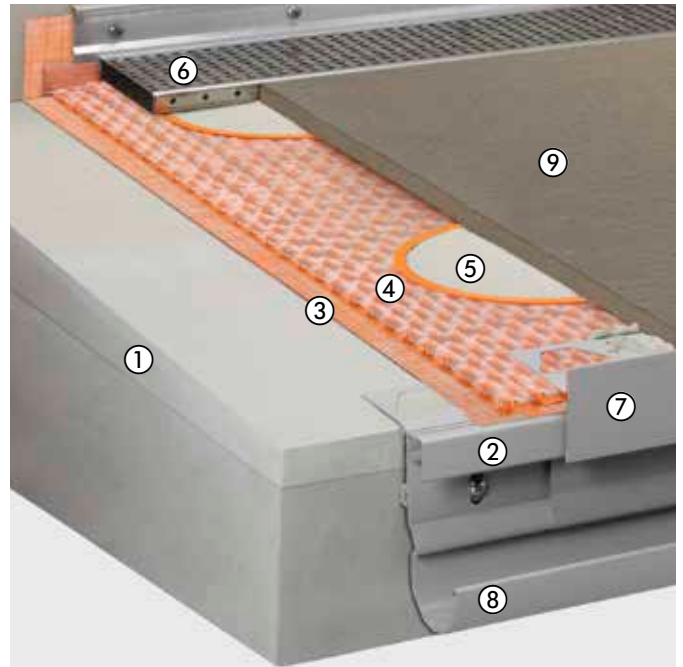
Die Tragkonstruktion wird von einer Abdichtung nach DIN 18531 geschützt. Zwischen Abdichtung und Estrich wird Schlüter-TROBA-PLUS als Drainage verlegt. Die kapillarpassive Verbunddrainage und -entkopplung Schlüter-DITRA-DRAIN bewirkt eine ganzflächige Unterlüftung des Belags, wodurch ein schnelles und gleichmäßiges Aushärten des Dünnbettmörtels erfolgt.



- ① Untergrund mit Gefälleoberfläche –
- ② Abdichtung –
- ③ Schlüter®-BARA-RTK Seite 313
- ④ Schlüter®-TROBA-PLUS Seite 299
- ⑤ Schlüter®-KERDI-KEBA Seite 191
- Schlüter®-KERDI-COLL Seite 198
- ⑥ Schlüter®-DITRA-DRAIN 4 Seite 297
- Schlüter®-DITRA-DRAIN 8 Seite 298
- ⑦ Schlüter®-DILEX-EKE Seite 140
- Schlüter®-DILEX-EF Seite 140
- Schlüter®-DILEX-EK Seite 142
- Schlüter®-DILEX-RF Seite 141
- ⑧ Schlüter®-RONDEC Seite 72
- Schlüter®-JOLLY Seite 82
- Schlüter®-QUADEC Seite 63
- ⑨ Schlüter®-BARA-RW Seite 321
- ⑩ Schlüter®-BARIN Seite 334
- ⑪ Keramikfliesen oder Natursteinplatten –

Lose Verlegung auf Schlüter®-TROBA-PLUS 8G

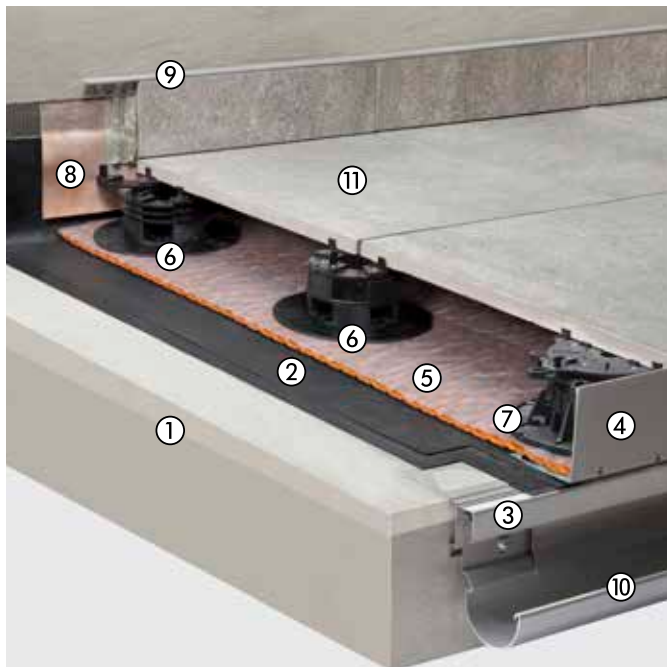
Die druckstabile Flächendrainage Schlüter-TROBA-PLUS 8G bildet die Tragschicht für selbsttragende Plattenelemente und gewährleistet eine schnelle Abführung des durch die offenen Fugen der Plattenelemente eintretenden Wassers über die mit Schlüter-KERDI 200 ausgeführte Abdichtungsebene. Schlüter-TROBA-STELZ-DR dienen als Fixiererringe, um gleichmäßige Auflagepunkte aus Dünnbettmörtel für die selbsttragenden Platten herzustellen. Die Fixiererringe können nach Einbringen des Dünnbettmörtels wieder aufgenommen und erneut verwendet werden.



- ① Untergrund mit Gefälleoberfläche –
- ② Schlüter®-BARA-RTK Seite 313
- ③ Schlüter®-KERDI 200 Seite 296
- ④ Schlüter®-TROBA-PLUS 8G Seite 300
- ⑤ Schlüter®-TROBA-STELZ-DR Seite 302
- ⑥ Schlüter®-TROBA-LINE-TL Seite 307
- ⑦ Schlüter®-BARA-RT Seite 324
- ⑧ Schlüter®-BARIN Seite 334
- ⑨ Plattenelemente –

Belagskonstruktion auf Plattenlagern

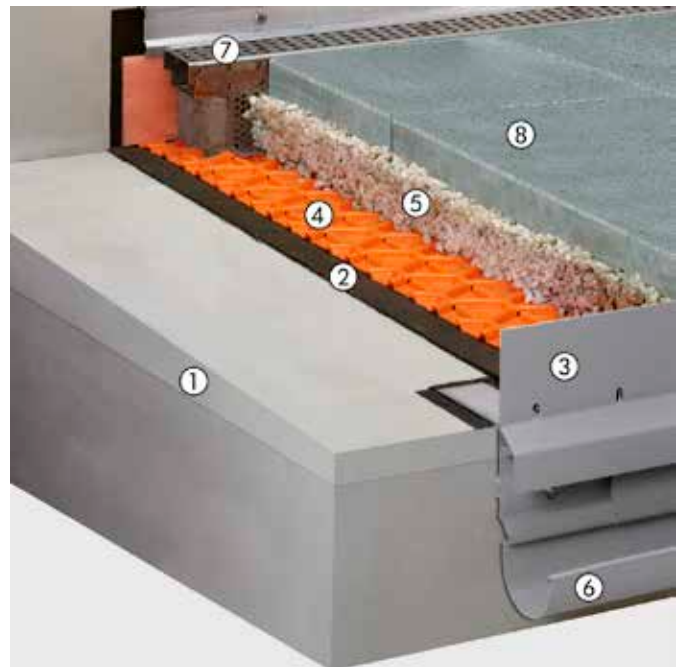
Die variabel kombinierbaren Plattenlager Schlüter-TROBA-LEVEL stellen den Belag aus selbsttragenden großformatigen Plattenelementen ganzflächig auf. Den Anforderungen der Baustelle entsprechend, lässt sich die Oberfläche in Niveau und Gefälle exakt justieren. Der Aufbau stellt eine schnelle Entwässerung des durch die offenen Fugen eintretenden Wassers sicher.



- | | | |
|---|--|-----------|
| ① | Untergrund mit Gefälleoberfläche | - |
| ② | Abdichtung
ggfs. darüber Flächendrainage Schlüter®-TROBA-PLUS | - |
| ③ | Schlüter®-BARA-RTK | Seite 313 |
| ④ | Schlüter®-BARA-RWL | Seite 327 |
| ⑤ | Schlüter®-TROBA-PLUS | Seite 299 |
| ⑥ | Schlüter®-TROBA-LEVEL-PLA 30 | Seite 305 |
| ⑦ | Schlüter®-TROBA-LEVEL-PLV 60 | Seite 305 |
| ⑧ | Schlüter®-KERDI-KEBA | Seite 191 |
| | Schlüter®-KERDI-COLL | Seite 198 |
| ⑨ | Schlüter®-RONDEC | Seite 72 |
| | Schlüter®-JOLLY | Seite 82 |
| | Schlüter®-QUADEC | Seite 63 |
| ⑩ | Schlüter®-BARIN | Seite 334 |
| ⑪ | Plattenelemente | - |

Belagskonstruktion auf Kies-/Splittbett

Die Flächendrainage Schlüter-TROBA liegt als Schutz- und Trennschicht über der Abdichtung und schützt diese vor dem Eindringen einzelner Kiessteine. Weiterhin wird die Bildung von „Eisbeton“ bei gefrierendem Wasser auf der Abdichtung verhindert. Darüber hinaus leistet sie eine dauerhafte Entwässerung des durch die offenen Fugen der selbsttragenden Platten eintretenden Wassers. Lasten werden über die Bodenflächen der trapezförmigen Noppen direkt auf den abgedichteten Untergrund abgetragen.



- | | | |
|---|----------------------------------|-----------|
| ① | Untergrund mit Gefälleoberfläche | - |
| ② | Abdichtung | - |
| ③ | Schlüter®-BARA-RKLT | Seite 331 |
| ④ | Schlüter®-TROBA | Seite 301 |
| ⑤ | Kies- oder Splittbett | - |
| ⑥ | Schlüter®-BARIN | Seite 334 |
| ⑦ | Schlüter®-TROBA-LINE-TL | Seite 307 |
| ⑧ | Plattenelemente | - |



Feste Verlegung

Mit Abdichtung und Entkopplung

Wegen der extremen Witterungsbelastungen im Außenbereich sind die Abdichtung und Entkopplung von nicht lose verlegten Fliesenbelägen auf Balkonen und Terrassen von elementarer Bedeutung. Mit Schlüter-DITRA und Schlüter-DITRA-DRAIN bietet Schlüter-Systems Systemlösungen an, die es dem Fliesenbelag erlauben, sich unabhängig vom Untergrund zu bewegen und die so Spannungen in der Konstruktion vermeiden. Diese Systeme haben sich seit Jahren in Außenbereichen auf der ganzen Welt bewährt.



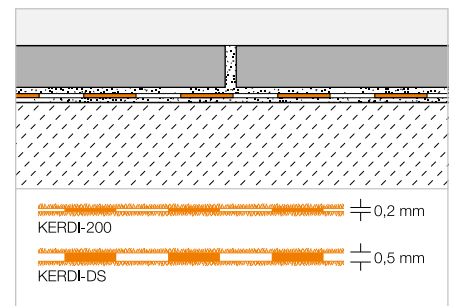
© Villeroy & Boch Fliesen

Verbundabdichtung

Schlüter®-KERDI



Schlüter-KERDI ist eine Abdichtungsbahn aus Polyethylen, die zur Verankerung im Fliesenkleber beidseitig mit Vliesmaterial versehen ist. Sie eignet sich besonders für Abdichtungen im Außenbereich unter Flächendrainagen mit Schlüter-TROBA-PLUS oder Verbunddrainagen mit Schlüter-DITRA-DRAIN. (Produktdatenblatt 8.1)



Schlüter®-KERDI 200

Polyethylen-Rollenware

L (m)	m ²	Breite = 1,00 m Art.-Nr.	CHF / m ²	PL (Rolle)
5	5	KERDI 200 / 5M	26,93	75
10	10	KERDI 200 / 10M	24,30	50
30	30	KERDI 200	22,12	20
Breite = 1,50 m				
20	30	KERDI 200 150 / 20M	22,12	20
Breite = 2,00 m				
15	30	KERDI 200 200 / 15M	22,12	20

Schlüter®-KERDI-DS

Polyethylen-Dampfsperre, Rollenware

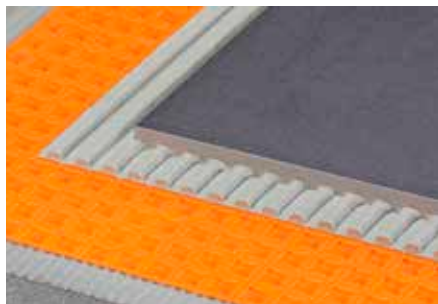
L (m)	Breite = 1,00 m Art.-Nr.	CHF / m ²	PL (Rolle)
30	KERDI-DS	25,53	25

Werkzeug-Tipp:

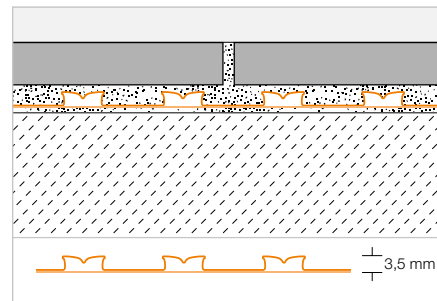
Schlüter-TROWEL, Zahnung 4 x 4, siehe Seite 339.

Verbundentkopplung

Schlüter®-DITRA



Schlüter-DITRA ist eine Polypropylenbahn mit hinterschnittenen quadratischen Vertiefungen im Easyfill-Design, die rückseitig mit einem Trägervlies versehen ist. Sie ist ein universeller Untergrund für Fliesenbeläge als Entkopplungsschicht, Verbundabdichtung und Dampfdruckausgleichsschicht. (Produktdatenblatt 6.1)



Schlüter®-DITRA

Polypropylen-Rollenware

L x B = m ²	Art.-Nr.	CHF / m ²	PL (Rolle)
5,1 x 0,995 = 5	D 5M	26,07	22
30,2 x 0,995 = 30	D 30M	21,60	6

Werkzeug-Tipp:

Schlüter-TROWEL, Zahnung 4 x 4, siehe Seite 339.

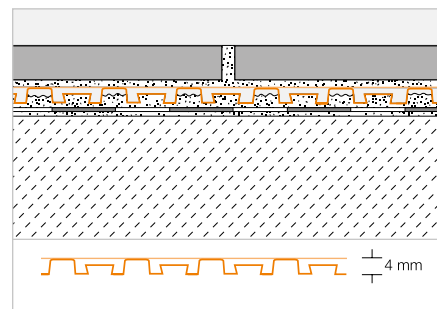


Verbunddrainage

Schlüter®-DITRA-DRAIN 4



Schlüter-DITRA-DRAIN 4 ist eine formstabile Polyethylenfolie mit einer einseitig ausgeformten speziellen Noppenstruktur und einem an der Oberseite aufkaschierten Filtervlies aus Polypropylen. Sie ist ein universeller Untergrund für Fliesenbeläge als Entkopplungsschicht und dauerhaft wirksame kapillarpassive Verbunddrainage. (Produktdatenblatt 6.2)



Schlüter®-DITRA-DRAIN 4

Polyethylen-Rollenware

L (m)	Breite = 1,00 m Art.-Nr.	CHF / m ²	PL (Rolle)
10	DITRA-DRAIN 10M	27,20	12
25	DITRA-DRAIN 25M	24,54	6

Werkzeug-Tipp:

Schlüter-TROWEL, Zahnung 6 x 6, siehe Seite 339.

Schlüter®-DITRA-DRAIN-STU

Selbstklebendes Stoßabdeckband

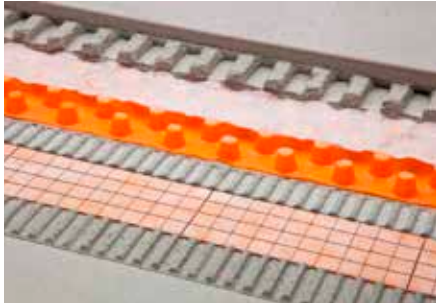
L (m)	Breite = 90 mm Art.-Nr.	CHF / m	P (St.)
5	STUV KB 90/ 5M	9,17	10
30	STUV KB 90/30M	8,10	10



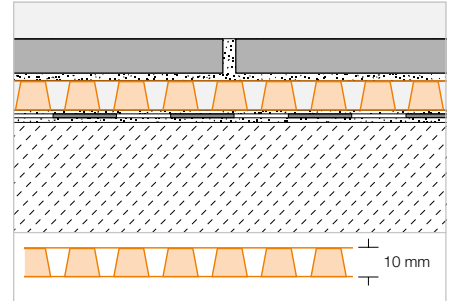


Verbunddrainage

Schlüter®-DITRA-DRAIN 8



Schlüter-DITRA-DRAIN 8 ist eine formstabile Polyethylenfolie mit einer einseitig ausgeformten speziellen Noppenstruktur. Sie ist auf der Unterseite mit einem Vlies zur Verankerung im Fliesenkleber und an der Oberseite mit einem speziellen Filtervlies ausgestattet. Schlüter-DITRA-DRAIN 8 ist ein universeller Untergrund für Fliesenbeläge als Entkopplungsschicht und dauerhaft wirksame kapillarpassive Verbunddrainage. (Produktdatenblatt 6.2)



Schlüter®-DITRA-DRAIN 8

Polyethylen-Rollenware

L (m)	Breite = 1,00 m Art.-Nr.	CHF / m ²	PL (Rolle)
12,5	DITRA-DRAIN 8 12M	26,07	6

Schlüter®-DITRA-DRAIN-STU

Selbstklebendes Stoßabdeckband

L (m)	Breite = 90 mm Art.-Nr.	CHF / m	P (St.)
5	STUV KB 90/ 5M	9,17	10
30	STUV KB 90/30M	8,10	10

Werkzeug-Tipp:

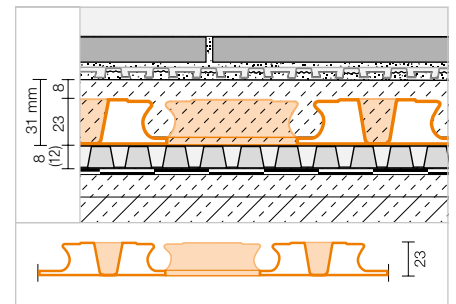
Schlüter-TROWEL, Zahnung 4 x 4, siehe Seite 339.

Noppenplatte

Schlüter®-BEKOTEC-DRAIN



Schlüter-BEKOTEC-DRAIN ist die sichere, besonders dünnere Belagskonstruktionstechnik als System für rissfreie und funktionssichere schwimmende Estriche im Außenbereich mit Belägen aus Keramik und Naturstein z. B. in Verbindung mit TROBA-PLUS. (Produktdatenblatt 9.3)



Schlüter®-BEKOTEC-EN 23 FD

Systemplatte

120 x 90 cm = 1,08 m ² Art.-Nr.	CHF / m ²	P (St.)
EN 23 FD	22,37	20



Schlüter®-TROBA-PLUS

Schnell verlegt – hoch belastbar



- ✓ **Flächendrainage für Außenbeläge**
- ✓ **Kapillarpassive Drainage**
- ✓ **Ganzflächige Aufstelzung 8 oder 12 mm**
- ✓ **Vollflächige Lastabtragung bis zu 39 t/m²**

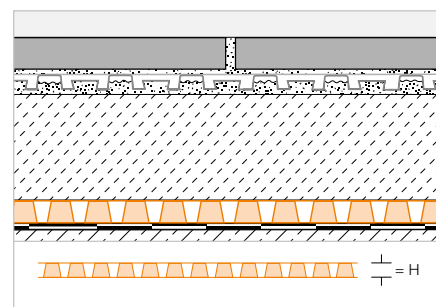
Drainage

Schlüter®-TROBA-PLUS



Schlüter-TROBA-PLUS ist eine dauerhaft wirksame kapillarbrechende Flächendrainage, die anfallendes Wasser sicher abführt. Die engstehenden als Kegelstumpf ausgebildeten Noppen sind hochbelastbar und mit einem aufkaschierten wasserdurchlässigen Vlies überdeckt. Diese stellen den Belag ganzflächig auf und bilden so einen durchgängigen Drainageraum.

(Produktdatenblatt 7.2)



Schlüter®-TROBA-PLUS 8

Polyethylen-Rollenware

H (mm)	12,5 x 1 m = 12,5 m ² Art.-Nr.	CHF / m ²	PL (Rolle)
8	TROBA-PLUS 8	22,73	6

Schlüter®-TROBA-PLUS 12

Polyethylen-Rollenware

H (mm)	10 x 1 m = 10 m ² Art.-Nr.	CHF / m ²	PL (Rolle)
12	TROBA-PLUS 12	25,10	6

Schlüter®-DITRA-DRAIN-STU

Selbstklebendes Stoßabdeckband

L (m)	Breite = 90 mm Art.-Nr.	CHF / m	P (St.)
5	STUV KB 90/ 5M	9,17	10
30	STUV KB 90/30M	8,10	10



Schlüter®-TROBA-PLUS-G

Kapillarpassive Flächendrainage

Bewährtes Produkt für das sichere Abführen anfallender Feuchtigkeit auf Balkonen und Terrassen:

- ✓ Besonders gut geeignet für die Kombination mit Einkornmörtel
- ✓ Kapillarpassive Flächendrainage
- ✓ Hochbelastbar bis 39 t/m²
- ✓ Belag wird dank kegelstumpfförmiger Noppen ganzflächig aufgestellt
- ✓ Durchgängiger Drainageraum sorgt für Unterlüftung und Entwässerung



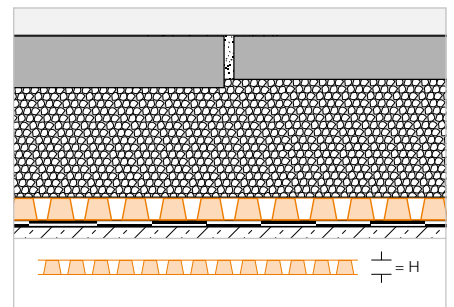
© Villeroy & Boch Fliesen

Drainage

Schlüter®-TROBA-PLUS-G



Schlüter-TROBA-PLUS-G ist eine dauerhaft wirksame kapillarbrechende Flächendrainage, die anfallendes Wasser sicher abführt. Die entstehenden als Kegelstumpf ausgebildeten Noppen sind hochbelastbar und mit einem aufkaschierten wasserdurchlässigen Gittergewebe überdeckt. Sie stellen den Belag ganzflächig auf und bilden so einen durchgängigen Drainageraum. Schlüter-TROBA-PLUS 8G ist besonders gut für die Kombination mit Drainageestrichen geeignet. (Produktdatenblatt 7.2)



Schlüter®-TROBA-PLUS 8G

Polyethylen-Rollenware

H (mm)	12,5 x 1 m = 12,5 m ² Art.-Nr.	CHF / m ²	PL (Rolle)
8	TROBA-PLUS 8G	26,56	6

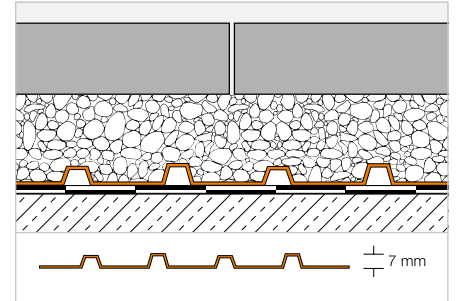
Drainage

Schlüter®-TROBA



Schlüter-TROBA ist eine Trenn- und Drainageschicht über horizontalen Abdichtungen unter Estrich- oder Kiesauflagen. Sie besteht aus einer druckstabilen Polyethylen-Noppenfolie mit Löchern zu den Drainagekanälen. Zur Fliesenverlegung auf Estrichschichten muss als Entkopplung und Abdichtung Schlüter-DITRA eingebaut werden.

(Produktdatenblatt 7.1)



Schlüter®-TROBA-MA

Polyethylen-Mattenware

1 x 1 m = 1 m ² Art.-Nr.	CHF / m ²	PL (St.)
TROBA-MA	20,81	220

Schlüter®-TROBA-RO

Polyethylen-Rollenware

20 x 1 m = 20 m ² Art.-Nr.	CHF / m ²	PL (Rolle)
TROBA-RO	20,17	6

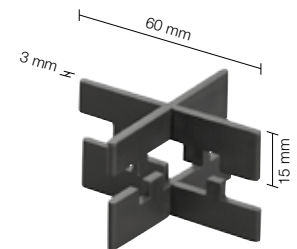
Fugenkreuz

Schlüter®-TROBA-ZFK



Schlüter-TROBA-ZFK sind Fugenkreuze für ein gleichbleibendes Fugenbild bei der losen Verlegung von Keramikelementen, Naturstein- oder Betonplatten im Kies- oder Splittbett, zum Beispiel auf Schlüter-TROBA. Die Fugenbreite beträgt 3 mm, die Höhe der Kreuze 15 mm. Durch Aufeinanderstecken der Fugenkreuze kann eine Höhe von 30 mm erreicht werden.

(Produktdatenblatt 7.6)



Schlüter®-TROBA-ZFK

Fugenkreuz (3 mm)

H (mm)	Art.-Nr.	CHF / Pack	P (Pack)
15	TZ FK 3	21,39	60

Pack = 50 St.

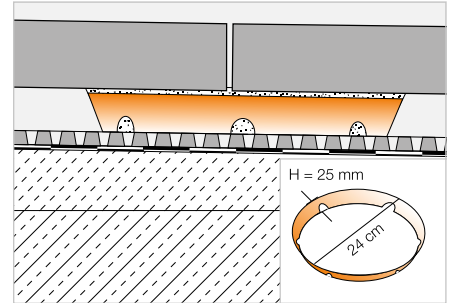


Stelzsystem

Schlüter®-TROBA-STELZ-MR



Schlüter-TROBA-STELZ-MR sind Kunststoffringe, die als Verlegehilfe für großformatige Plattenelemente auf Balkonen und Terrassen dienen. Die 25 mm hohen Kunststoffringe werden an den Fugenkreuzungspunkten der Plattenelemente mit Mörtel ausgefüllt, worauf dann die Plattenelemente verlegt werden. (Produktdatenblatt 7.3)



Schlüter®-TROBA-STELZ-MR

Kunststoffring

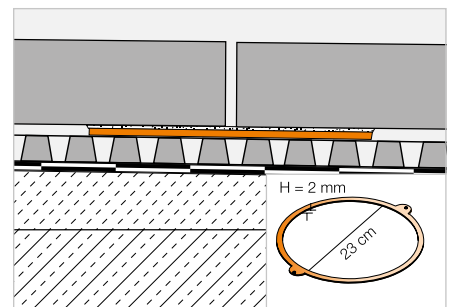
Art.-Nr.	CHF / St.	PL (St.)
TROBA-STELZ	1,68	3000

Pack = 50 St.

Schlüter®-TROBA-STELZ-DR



Schlüter-TROBA-STELZ-DR sind Schalungsringe für Dünnbettmörtel auf Schlüter-TROBA-PLUS. Nach Einbringung des Dünnbettmörtels können die Ringe als verlorene Schalung liegenbleiben oder aufgenommen und wieder verwendet werden. (Produktdatenblatt 7.5)



Schlüter®-TROBA-STELZ-DR

Kunststoffring

Art.-Nr.	CHF / Pack	P (Pack)
TROBA-STELZ-DR	13,42	100

Pack = 10 St.

Große Formate

Gut gerüstet mit System

Große Formate in 2 cm Stärke erobern Balkone und Terrassen. Lose verlegt mit offenen Fugen. Bei Schlüter-Systemen finden Sie die richtigen Materialien für die lose Verlegung im Außenbereich. Zum Beispiel Schlüter-TROBA-LEVEL (siehe ab Seite 304), Schlüter-TROBA-PLUS 8G (siehe Seite 300) und Schlüter-TROBA-STELZ-DR (siehe Seite 302) und Schlüter-BARA-RKL (siehe Seite 328).





Schlüter®-TROBA-LEVEL

Lose Verlegung – millimetergenau und sicher



Mit Schlüter-TROBA-LEVEL lassen sich selbsttragende Plattenelemente auf Balkonen und Terrassen schnell, präzise und sicher verlegen. Wenige unterschiedliche Produktkomponenten können variabel kombiniert werden, sodass sich nahezu jede Gefälle- und Baustellensituation zuverlässig ausnivellieren lässt. Und das in Aufbauhöhen ab 3 mm!

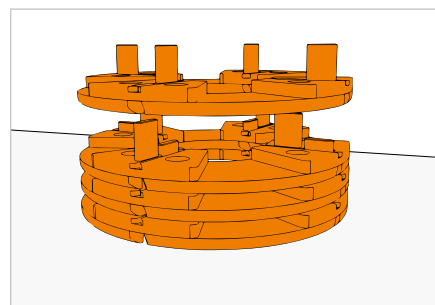
- ✓ **Ausgleich von Unebenheiten, z. B. über Schweißnähten**
- ✓ **„Kippelfreie“ Verlegung durch mm-genaue Nivellierung**
- ✓ **Herausdrehschutz**
- ✓ **Vibrationsbremse – verhindert Verdrehen bei Erschütterungen**

Stelzsystem

Schlüter®-TROBA-LEVEL-PL 10



Schlüter-TROBA-LEVEL-PL 10 sind stapelbare Plattenlager zum Aufstellen von Plattenelementen – unabhängig von Format und Dicke. Sie sind aus einem schalldämmend wirkenden Spezialkunststoff gefertigt und können direkt auf der Abdichtung verlegt werden. Die 3 mm dicken Stege ermöglichen ein homogenes Fugenbild und können Bewegungen im Belag aufnehmen. TROBA-LEVEL-PL 10 können bis zu einer Höhe von 200 mm gestapelt werden und sind mit anderen Plattenlagern der Produktserie kombinierbar.



(Produktdatenblatt 7.6)

Schlüter®-TROBA-LEVEL-PL 10

PE-Plattenlager Ø 120 mm

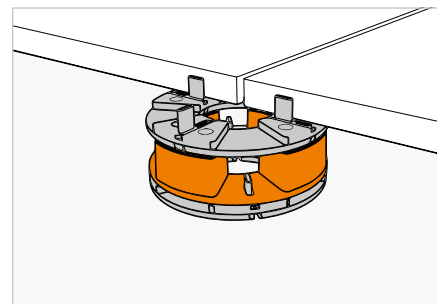
H (mm)	Art.-Nr.	CHF / St.	P (St.)
10	TL PL 10	3,54	100

Stelzsystem

Schlüter®-TROBA-LEVEL-PLA 30



Schlüter-TROBA-LEVEL-PLA 30 sind Höhenadapter für aufgestelzte Plattenbeläge. Ab 50 mm Aufbauhöhe können ein oder mehrere TROBA-LEVEL-PLA 30 Adapter zwischen zwei Schlüter-TROBA-LEVEL-PL 10 Plattenlager eingesetzt werden. TROBA-LEVEL-PLA 30 können bis zu 300 mm Höhe gestapelt werden und sind mit den Plattenlagern TROBA-LEVEL-PLV 60 sowie TROBA-LEVEL-LV 3 kombinierbar. (Produktdatenblatt 7.6)



Schlüter®-TROBA-LEVEL-PLA 30

PE-Adapter Ø 120 mm

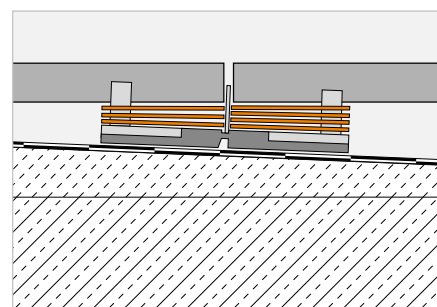
H (mm)	Art.-Nr.	CHF / St.	P (St.)
30	TL PLA 30	4,28	52



Schlüter®-TROBA-LEVEL-AP 1



Schlüter-TROBA-LEVEL-AP 1 Ausgleichsplättchen dienen zur Feinjustierung der zu verlegenden Platten in verschiedenen Gefällesituationen. Abweichende Plattendicken, Unebenheiten des Untergrundes oder leichtes Gefälle können bis zu 10 mm pro Plattenecke ausgeglichen werden. (Produktdatenblatt 7.6)



Schlüter®-TROBA-LEVEL-AP 1

PE-Ausgleichsplättchen geviertelt

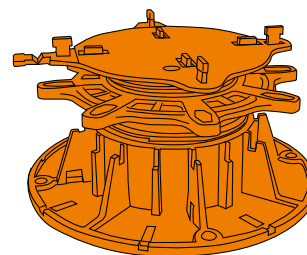
H (mm)	Art.-Nr.	CHF / Pack	P (Pack)
1	TL AP 1	46,34	8

Pack = 250 St.

Schlüter®-TROBA-LEVEL-PLV 60



Schlüter-TROBA-LEVEL-PLV 60 sind drehbare Plattenlager, die sich mit einem Verstellring und zwei entgegengesetzten Gewindengängen variabel von 60–130 mm justieren lassen. Durch die identische Plattenaufnahme am Kopf (Ø 120 mm) ist individuelles Stapeln in Verbindung mit TROBA-LEVEL-PL 10 und -PLA 30 möglich. Bei Bedarf erfolgen die Feinjustierung und der Gefälleausgleich mit TROBA-LEVEL-AP 1 Ausgleichsplättchen. Durch Stapeln von zwei oder mehreren TROBA-LEVEL-PLV 60 werden Aufbauhöhen bis 520 mm erreicht. Der Plattenlagerkopf ist mit 3 mm dicken Stegen ausgestattet und verfügt über einen zusätzlichen Randsteg. (Produktdatenblatt 7.6)



Schlüter®-TROBA-LEVEL-PLV 60

PP-Plattenlager Ø Bodenteller 200 mm

H (mm)	Art.-Nr.	CHF / St.	P (St.)
60-130	TL PLV 60	13,70	48

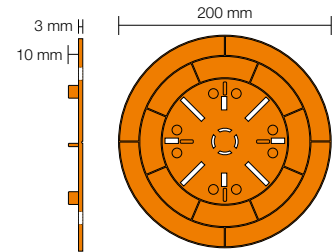


Stelzsystem

Schlüter®-TROBA-LEVEL-LV 3



Schlüter-TROBA-LEVEL-LV 3 sind Plattenlager zur Lastverteilung in Verbindung mit TROBA-LEVEL-PL 10, -PLA 30 und -AP 1. Mit dem Plattenlager können auch Aufbauten im niedrigen Höhen realisiert werden. TROBA-LEVEL-LV 3 ist schneidbar und besitzt 3 mm dicke Stege.
(Produktdatenblatt 7.6)



Schlüter®-TROBA-LEVEL-LV 3

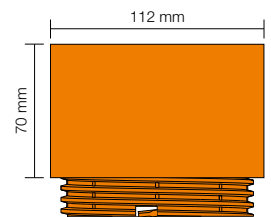
PP-Plattenlager Ø 200 mm

H (mm)	Art.-Nr.	CHF / St.	P (St.)
3	TL LV 3	5,71	100

Schlüter®-TROBA-LEVEL-PLA 70



Schlüter-TROBA-LEVEL-PLA 70 sind Höhenadapter für aufgestellte Plattenbeläge. Sie werden in den Plattenlagerfuß des TROBA-LEVEL-PLV 60 eingeschraubt.
(Produktdatenblatt 7.6)



Schlüter®-TROBA-LEVEL-PLA 70

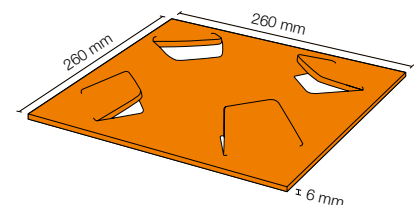
PP-Adapter

H (mm)	Art.-Nr.	CHF / St.	P (St.)
70	TL PLA 70	8,70	30

Schlüter®-TROBA-LEVEL-PLS 6



Schlüter-TROBA-LEVEL-PLS 6 sind Pads aus Gummigranulat zum Schutz der Abdichtung. Der Plattenlagerfuß von TROBA-LEVEL-PLV 60 bzw. TROBA-LEVEL-LV 3 ist in den Einschlitzungen der Schutzpads TROBA-LEVEL-PLS 6 (6 mm) zu fixieren. Bei PVC-Abdichtungen ist die Alu-Trennlage der Schutzpads nach unten zu verlegen. Bei Verwendung von TROBA-LEVEL-PL 10 sind diese mittig der Pads zu platzieren.
(Produktdatenblatt 7.6)



Schlüter®-TROBA-LEVEL-PLS 6

Gummigranulat

H (mm)	Art.-Nr.	CHF / Pack	P (Pack)
6	TL PLS 6	36,36	5

Pack = 10 St.

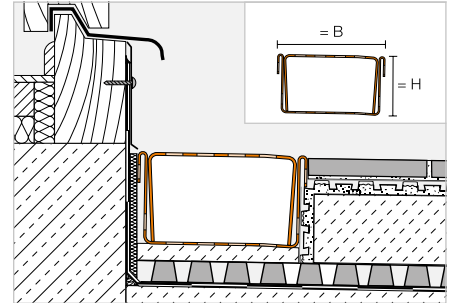
Drainagerinne | Verstärkung

Schlüter®-TROBA-LINE-TL



Schlüter-TROBA-LINE-TL ist eine Drainagerinne aus Edelstahl, die bei niedrigen Anschlusshöhen zu Türelementen auf Balkonen und Terrassen eingebaut werden kann, um aufstauendes Wasser zu verhindern. Ebenso kann sie als Flächendrainagerinne verwendet werden.

(Produktdatenblatt 7.4)



Schlüter®-TROBA-LINE-TL

Edelstahl V2A,
Rinne gelocht, B = 75 mm

H (mm)	L = 2,00 m Art.-Nr.	CHF / St.	KV (St.)
20	TL2 V2A 75/200	263,14	60
40	TL4 V2A 75/200	313,32	60
L = 1,50 m			
20	TL2 V2A 75/150	203,21	60
40	TL4 V2A 75/150	240,89	60
L = 1,00 m			
20	TL2 V2A 75/100	143,28	60
40	TL4 V2A 75/100	168,40	60
L = 0,75 m			
20	TL2 V2A 75/ 75	113,33	60
40	TL4 V2A 75/ 75	132,16	60

Schlüter®-TROBA-LINE-TL

Edelstahl V2A,
Rinne gelocht, B = 110 mm

H (mm)	L = 2,00 m Art.-Nr.	CHF / St.	KV (St.)
20	TL2 V2A 110/200	309,89	40
40	TL4 V2A 110/200	360,05	40
L = 1,50 m			
20	TL2 V2A 110/150	238,34	40
40	TL4 V2A 110/150	275,97	40
L = 1,00 m			
20	TL2 V2A 110/100	166,71	40
40	TL4 V2A 110/100	191,80	40
L = 0,75 m			
20	TL2 V2A 110/ 75	130,89	40
40	TL4 V2A 110/ 75	149,70	40

Schlüter®-TROBA-LINE-TL

Edelstahl V2A,
Rinne gelocht, B = 160 mm

H (mm)	L = 2,00 m Art.-Nr.	CHF / St.	KV (St.)
20	TL2 V2A 160/200	378,87	40
40	TL4 V2A 160/200	429,04	40
L = 1,50 m			
20	TL2 V2A 160/150	290,05	40
40	TL4 V2A 160/150	327,63	40
L = 1,00 m			
20	TL2 V2A 160/100	201,17	40
40	TL4 V2A 160/100	226,24	40
L = 0,75 m			
20	TL2 V2A 160/ 75	156,74	40
40	TL4 V2A 160/ 75	175,56	40

Schlüter®-TROBA-LINE-TLG

Edelstahl V2A,
Rinne geschlossen, B = 75 mm

H (mm)	L = 2,00 m Art.-Nr.	CHF / St.	KV (St.)
20	TLG2 V2A 75/200	263,14	60
40	TLG4 V2A 75/200	313,32	60
L = 1,50 m			
20	TLG2 V2A 75/150	203,21	60
40	TLG4 V2A 75/150	240,89	60
L = 1,00 m			
20	TLG2 V2A 75/100	143,28	60
40	TLG4 V2A 75/100	168,40	60
L = 0,75 m			
20	TLG2 V2A 75/ 75	113,33	60
40	TLG4 V2A 75/ 75	132,16	60

Schlüter®-TROBA-LINE-TLG

Edelstahl V2A,
Rinne geschlossen, B = 110 mm

H (mm)	L = 2,00 m Art.-Nr.	CHF / St.	KV (St.)
20	TLG2 V2A 110/200	309,89	40
40	TLG4 V2A 110/200	360,05	40
L = 1,50 m			
20	TLG2 V2A 110/150	238,34	40
40	TLG4 V2A 110/150	275,97	40
L = 1,00 m			
20	TLG2 V2A 110/100	166,71	40
40	TLG4 V2A 110/100	191,80	40
L = 0,75 m			
20	TLG2 V2A 110/ 75	130,89	40
40	TLG4 V2A 110/ 75	149,70	40

Schlüter®-TROBA-LINE-TLG

Edelstahl V2A,
Rinne geschlossen, B = 160 mm

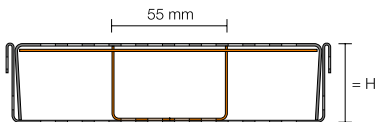
H (mm)	L = 2,00 m Art.-Nr.	CHF / St.	KV (St.)
20	TLG2 V2A 160/200	378,87	40
40	TLG4 V2A 160/200	429,04	40
L = 1,50 m			
20	TLG2 V2A 160/150	290,05	40
40	TLG4 V2A 160/150	327,63	40
L = 1,00 m			
20	TLG2 V2A 160/100	201,17	40
40	TLG4 V2A 160/100	226,24	40
L = 0,75 m			
20	TLG2 V2A 160/ 75	156,74	40
40	TLG4 V2A 160/ 75	175,56	40



Schlüter®-TROBA-LINE-TL/V

Verstärkung für TL und TLG
Edelstahl V2A

H (mm)	L = 2,00 m Art.-Nr.	CHF / St.	KV (St.)
20	TL2 V / 200	120,34	60
40	TL4 V / 200	150,00	60
	L = 1,50 m		
20	TL2 V / 150	90,27	60
40	TL4 V / 150	112,48	60



Schlüter®-TROBA-LINE-TL/V

Verstärkung für TL und TLG
Edelstahl V2A

H (mm)	L = 1,00 m Art.-Nr.	CHF / St.	KV (St.)
20	TL2 V / 100	60,16	60
40	TL4 V / 100	75,05	60
	L = 0,75 m		
20	TL2 V / 75	45,12	60
40	TL4 V / 75	56,25	60

Hinweis:

Jeder Schlüter-TROBA-LINE-TL Drainagerinne sind zwei Endkappen / Verbinder beige packt.

Bei höheren Belastungen, z. B. durch Fußgänger oder Rollstuhlverkehr ist es sinnvoll, bei den Breiten 110 und 160 mm die Verstärkung Schlüter-TROBA-LINE-TL/V mit einzusetzen (separat zu bestellen).

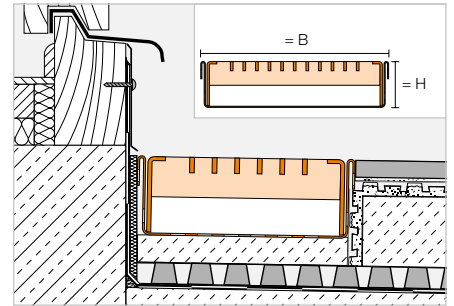
Drainagerinne

Schlüter®-TROBA-LINE-TLR



Schlüter-TROBA-LINE-TLR ist eine Drainagerinne mit einem Unterteil aus Edelstahl und einem oberen Drainagerost aus verzinktem Stahl, die bei niedrigen Anschlusshöhen zu Türelementen auf Balkonen und Terrassen eingebaut werden kann, um aufstauendes Wasser zu verhindern. Ebenso kann sie als höher belastbare Flächendrainagerinne verwendet werden.

(Produktdatenblatt 7.4)



Schlüter®-TROBA-LINE-TLR

Rinne gelocht,
Gitterrost verzinkt, B = 110 mm

H (mm)	L = 2,00 m Art.-Nr.	CHF / St.	KV (St.)
20	TL2 R 110/200	322,73	40
40	TL4 R 110/200	462,02	40
	L = 1,50 m		
20	TL2 R 110/150	268,13	40
40	TL4 R 110/150	393,09	40
	L = 1,00 m		
20	TL2 R 110/100	173,07	40
40	TL4 R 110/100	242,75	40
	L = 0,75 m		
20	TL2 R 110/ 75	145,81	40
40	TL4 R 110/ 75	208,29	40

Schlüter®-TROBA-LINE-TLR

Rinne gelocht,
Gitterrost verzinkt, B = 160 mm

H (mm)	L = 2,00 m Art.-Nr.	CHF / St.	KV (St.)
20	TL2 R 160/200	391,64	40
40	TL4 R 160/200	526,58	40
	L = 1,50 m		
20	TL2 R 160/150	325,84	40
40	TL4 R 160/150	447,55	40
	L = 1,00 m		
20	TL2 R 160/100	207,55	40
40	TL4 R 160/100	275,08	40
	L = 0,75 m		
20	TL2 R 160/ 75	174,64	40
40	TL4 R 160/ 75	235,45	40

Hinweis:

Jeder TROBA-LINE-TLR Drainagerinne sind zwei Endkappen / Verbinder beige packt. Der Rost von TROBA-LINE-TLR in den Längen 1,50 m und 2,00 m besteht aus jeweils 2 Teilen (2 x 0,75 bzw. 2 x 1,00 m).

Schlüter®-TROBA-LINE-TLGR

Rinne geschlossen,
Gitterrost verzinkt, B = 110 mm

H (mm)	L = 2,00 m Art.-Nr.	CHF / St.	KV (St.)
40	TLG4 R 110/200	462,02	40
	L = 1,50 m		
40	TLG4 R 110/150	320,17	40
	L = 1,00 m		
40	TLG4 R 110/100	242,75	40
	L = 0,75 m		
40	TLG4 R 110/ 75	171,77	40

Schlüter®-TROBA-LINE-TLGR

Rinne geschlossen,
Gitterrost verzinkt, B = 160 mm

H (mm)	L = 2,00 m Art.-Nr.	CHF / St.	KV (St.)
40	TLG4 R 160/200	526,58	40
	L = 1,50 m		
40	TLG4 R 160/150	447,55	40
	L = 1,00 m		
40	TLG4 R 160/100	275,08	40
	L = 0,75 m		
40	TLG4 R 160/ 75	235,45	40

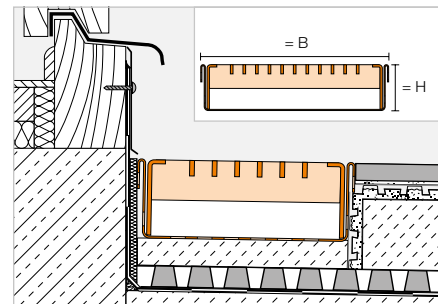
Drainagerinne

Schlüter®-TROBA-LINE-TLR-E



Schlüter-TROBA-LINE-TLR-E ist eine Drainagerinne mit einem oberen Drainagerost aus poliertem Edelstahl, die bei niedrigen Anschlusshöhen zu Türelementen auf Balkonen und Terrassen eingebaut werden kann, um aufstauendes Wasser zu verhindern. Ebenso kann sie als höher belastbare Flächendrainagerinne verwendet werden.

(Produktdatenblatt 7.4)



Schlüter®-TROBA-LINE-TLR-E

Rinne gelocht,
Gitterrost Edelstahl V2A, B = 110 mm

H (mm)	L = 2,00 m Art.-Nr.	CHF / St.	KV (St.)
20	TL2 R EP 110/200	532,90	40
40	TL4 R EP 110/200	688,85	40
	L = 1,50 m		
20	TL2 R EP 110/150	458,51	40
40	TL4 R EP 110/150	596,11	40
	L = 1,00 m		
20	TL2 R EP 110/100	278,11	40
40	TL4 R EP 110/100	356,09	40
	L = 0,75 m		
20	TL2 R EP 110/ 75	240,94	40
40	TL4 R EP 110/ 75	309,72	40

Schlüter®-TROBA-LINE-TLR-E

Rinne gelocht,
Gitterrost Edelstahl V2A, B = 160 mm

H (mm)	L = 2,00 m Art.-Nr.	CHF / St.	KV (St.)
20	TL2 R EP 160/200	698,12	40
40	TL4 R EP 160/200	853,58	40
	L = 1,50 m		
20	TL2 R EP 160/150	606,94	40
40	TL4 R EP 160/150	737,25	40
	L = 1,00 m		
20	TL2 R EP 160/100	360,70	40
40	TL4 R EP 160/100	438,42	40
	L = 0,75 m		
20	TL2 R EP 160/ 75	315,12	40
40	TL4 R EP 160/ 75	380,28	40

Hinweis:

Jeder TROBA-LINE-TLR-E Drainagerinne sind zwei Endkappen / Verbinder beige packt.

Der Rost von TROBA-LINE-TLR-E in den Längen 1,50 m und 2,00 m besteht aus jeweils 2 Teilen (2 x 0,75 bzw. 2 x 1,00 m).

Schlüter®-TROBA-LINE-TLGR-E

Rinne geschlossen,
Gitterrost Edelstahl V2A, B = 110 mm

H (mm)	L = 2,00 m Art.-Nr.	CHF / St.	KV (St.)
40	TLG4 R EP 110/200	688,85	40
	L = 1,50 m		
40	TLG4 R EP 110/150	596,11	40
	L = 1,00 m		
40	TLG4 R EP 110/100	356,09	40
	L = 0,75 m		
40	TLG4 R EP 110/ 75	309,72	40

Schlüter®-TROBA-LINE-TLGR-E

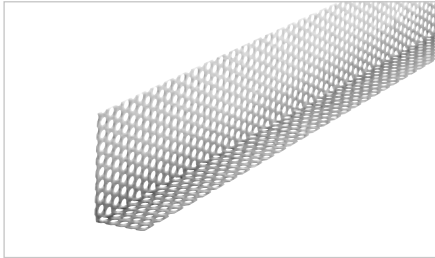
Rinne geschlossen,
Gitterrost Edelstahl V2A, B = 160 mm

H (mm)	L = 2,00 m Art.-Nr.	CHF / St.	KV (St.)
40	TLG4 R EP 160/200	853,58	40
	L = 1,50 m		
40	TLG4 R EP 160/150	737,25	40
	L = 1,00 m		
40	TLG4 R EP 160/100	438,42	40
	L = 0,75 m		
40	TLG4 R EP 160/ 75	380,28	40



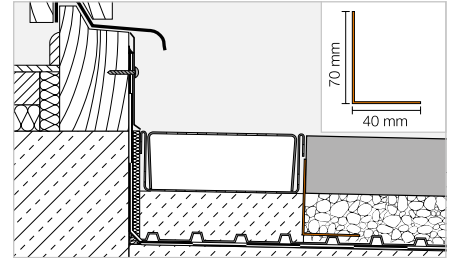
Kiesfangleiste

Schlüter®-TROBA-LINE-TLK-E



Schlüter-TROBA-LINE-TLK-E ist eine Kiesfangleiste aus Edelstahl, die zur Begrenzung des Belags bzw. der Lastverteilungsschicht dient.

(Produktdatenblatt 7.4)



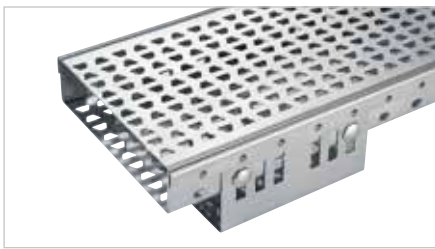
Schlüter®-TROBA-LINE-TLK-E

Edelstahl V2A

L (cm)	Art.-Nr.	CHF / St.	KV (St.)
75	TLKE 4070 / 75	47,51	40
100	TLKE 4070 / 100	53,11	40

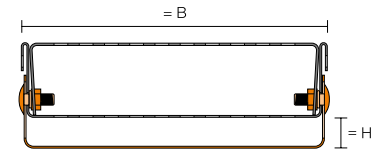
Höhenverstellung

Schlüter®-TROBA-LINE-TL/H



Schlüter-TROBA-LINE-TL/H ist eine Höhenverstellung, die es ermöglicht, die gelochten, 40 mm hohen Drainagerinnen Schlüter-TROBA-LINE-TL und Schlüter-TROBA-LINE-TLR variabel auszurichten.

(Produktdatenblatt 7.4)



Schlüter®-TROBA-LINE-TL/H

Höhenfixierung, B = 75 mm

H (mm)	L = 135 mm Art.-Nr.	CHF / Set	KV (Set)
0-20	TL2 H 75*	27,86	40
20-40	TL4 H 75**	29,82	40

variable Höhen * 0-20 mm / ** 20-40 mm

Schlüter®-TROBA-LINE-TL/H

Höhenfixierung, B = 110 mm

H (mm)	L = 135 mm Art.-Nr.	CHF / Set	KV (Set)
0-20	TL2 H 110*	29,71	40
20-40	TL4 H 110**	31,66	40

Set mit 4 Schrauben

Schlüter®-TROBA-LINE-TL/H

Höhenfixierung, B = 160 mm

H (mm)	L = 135 mm Art.-Nr.	CHF / Set	KV (Set)
0-20	TL2 H 160*	32,43	40
20-40	TL4 H 160**	34,38	40

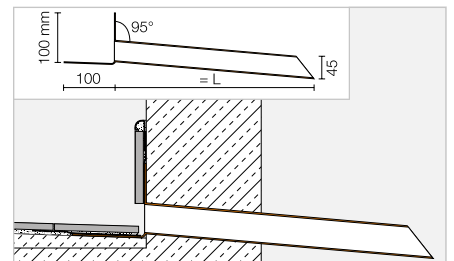
Speier

Schlüter®-KERDI-DRAIN-SP-E



Schlüter-KERDI-DRAIN-SP-E ist ein Edelstahl-Speier zur Entwässerung von Balkon- und Terrassenflächen, die durch eine Brüstung begrenzt werden. Auf dem großen Klebeflansch wird die mitgelieferte Schlüter-KERDI Manschette als Dichtanschluss verklebt und dadurch eine einfache und sichere Anbindung von Verbundabdichtungen gewährleistet.

(Produktdatenblatt 8.5)



Schlüter®-KERDI-DRAIN-SP-E

Edelstahl V2A

L (cm)	Art.-Nr.	CHF / Set	P (Set)
25	KD SPE 45/25	137,83	10
40	KD SPE 45/40	146,45	10

Schlüter®-BARA Balkonrandprofile

Abdecken, schützen, tragen

Für welchen Balkonaufbau Sie sich auch entscheiden, mit Schlüter-BARA Balkonrandprofilen sorgen Sie immer für den passenden Abschluss. Sie verdecken den Konstruktionsaufbau und schützen wirkungsvoll die Ränder von Balkonen und Terrassen. Auf Wunsch sind viele unserer Randprofile auch mit einer Tragvorrichtung erhältlich, an der das hochwertige BARIN Rinnensystem einfach befestigt werden kann.





Schlüter-Sonderecken

Wir biegen das für Sie hin

Die echten Herausforderungen liegen im Handwerk oft jenseits der Standards. Und auch für diese Fälle haben Sie mit Schlüter-Systems einen Partner, auf den Sie sich verlassen können. Beim nächsten Balkon sind für die Ecklösung weder die 90°- noch die 135°-Ecken gefragt, sondern eine unkonventionelle andere Winkelung? Gerne fertigen wir für Sie die bewährten Innen- und Außen-ecken für BARA und BARIN in Ihrem Wunsch-Winkel.

Wie das geht, lesen Sie auf Seite 341.

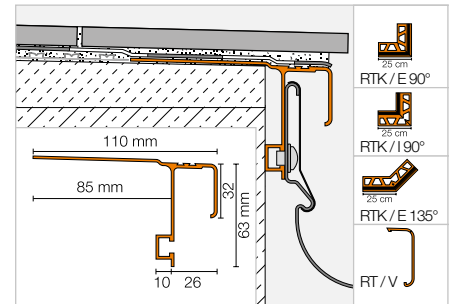


Randtragprofil

Schlüter®-BARA-RTK



Schlüter-BARA-RTK ist ein Randprofil mit Tropfkante zur Verlegung auf einen fertigen Gefälleestrich. Das Profil hat eine Aufnahmevorrichtung zur Befestigung des Rinnensystems Schlüter-BARIN. Die Fliesen können mit Überstand verlegt werden. Alternativ kann auf dem vertieften Übergang zur Tropfkante ein Schlüter-JOLLY als Abschluss der Fliesen-kante aufgebracht werden.
(Produktdatenblatt 5.9)



Schlüter®-BARA-RTK

Alu farbig beschichtet

L = 2,50 m Art.-Nr.	CHF / m	KV (St.)
RTK 30 ...*	49,28	40

Ecke | Endkappe | Verbinder

Schlüter®-BARA-RTK/E 90°

Außenecke 90°

Art.-Nr.	CHF / St.	P (St.)
E90 / RTK 30 ...*	62,56	10

Schlüter®-BARA-RTK/E 135°

Außenecke 135°

Art.-Nr.	CHF / St.	P (St.)
E135 / RTK 30 ...*	68,89	10

Schlüter®-BARA-RTK/I 90°

Innenecke 90°

Art.-Nr.	CHF / St.	P (St.)
I90 / RTK 30 ...*	62,56	10

Schlüter®-BARA-RT/EK

Endkappe

Art.-Nr.	CHF / St.	P (St.)
E / RT 30 ...*	3,59	50

Schlüter®-BARA-RTK/V

Verbinder

Art.-Nr.	CHF / St.	P (St.)
V / RT 30 ...*	3,70	50

Art.-Nr. um Farbe ergänzen (z. B. V / RT 30 RB)



* Farben: BW - GM - HB - PG - RB - SB

Eine Übersicht über die Oberflächen und Farben finden Sie ab Seite 342.

Individualisierbare Ecken erhältlich
Mehr Infos auf Seite 341.



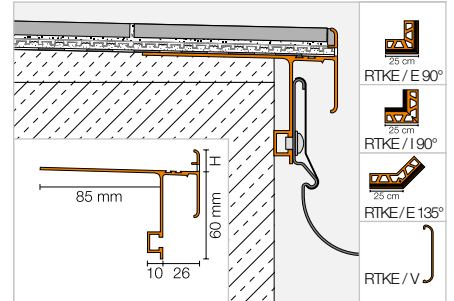
Randtragprofil

Schlüter®-BARA-RTKE



Schlüter-BARA-RTKE ist ein Randprofil mit Tropfkante zur Verlegung auf einen fertigen Gefälleestrich. Das Profil hat eine Aufnahmevorrichtung zur Befestigung des Rinnensystems Schlüter-BARIN. Das Profil BARA-RTKE ist besonders gut für den Konstruktionsaufbau mit der Verbunddrainage Schlüter-DITRA-DRAIN geeignet. Durch die gelochte Aufkantung erhält man einen sauberen Fliesenabschluss.

(Produktdatenblatt 5.21)



Schlüter®-BARA-RTKE

Alu farbig beschichtet

H (mm)	L = 2,50 m Art.-Nr.	CHF / m	KV (St.)
10	RTKE 10 ...*	59,47	40
15	RTKE 15 ...*	60,11	40
18	RTKE 18 ...*	61,61	40
21	RTKE 21 ...*	62,91	40
23	RTKE 23 ...*	64,81	40

Hinweis:

Die Profilhöhe 23 mm ist auch für die Verwendung mit Schlüter-DITRA-DRAIN 8 geeignet.

Ecke | Verbinder

Schlüter®-BARA-RTKE/E 90°

Außenecke 90°

H (mm)	Art.-Nr.	CHF / St.	P (St.)
10	E90 / RTKE 10 ...*	71,83	10
15	E90 / RTKE 15 ...*	71,83	10
18	E90 / RTKE 18 ...*	71,83	10
21	E90 / RTKE 21 ...*	71,83	10
23	E90 / RTKE 23 ...*	71,83	10

Schlüter®-BARA-RTKE/E 135°

Außenecke 135°

H (mm)	Art.-Nr.	CHF / St.	P (St.)
10	E135 / RTKE 10 ...*	71,83	10
15	E135 / RTKE 15 ...*	71,83	10
18	E135 / RTKE 18 ...*	71,83	10
21	E135 / RTKE 21 ...*	71,83	10
23	E135 / RTKE 23 ...*	71,83	10

Schlüter®-BARA-RTKE/I 90°

Innenecke 90°

H (mm)	Art.-Nr.	CHF / St.	P (St.)
10	I90 / RTKE 10 ...*	71,83	10
15	I90 / RTKE 15 ...*	71,83	10
18	I90 / RTKE 18 ...*	71,83	10
21	I90 / RTKE 21 ...*	71,83	10
23	I90 / RTKE 23 ...*	71,83	10

Schlüter®-BARA-RTKE/V

Verbinder

H (mm)	Art.-Nr.	CHF / St.	P (St.)
10	V / RTKE 10 ...*	4,01	50
15	V / RTKE 15 ...*	4,01	50
18	V / RTKE 18 ...*	4,01	50
21	V / RTKE 21 ...*	4,01	50
23	V / RTKE 23 ...*	4,01	50



Art.-Nr. um Farbe ergänzen (z. B. V / RTKE 10 PG)

GM PG

* Farben: GM - PG

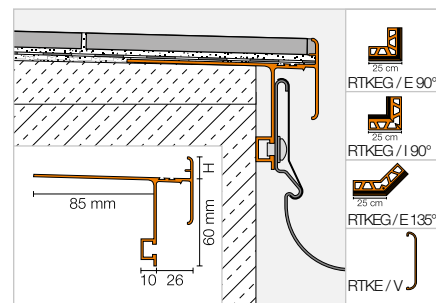
Eine Übersicht über die Oberflächen und Farben finden Sie ab Seite 342.

Randtragprofil

Schlüter®-BARA-RTKEG



Schlüter-BARA-RTKEG ist ein Randprofil mit Tropfkante zur Verlegung auf einen fertigen Gefälleestrich. Das Profil hat eine Aufnahmevorrichtung zur Befestigung des Rinnensystems Schlüter-BARIN. Es ist für den Konstruktionsaufbau mit der Verbundkopplung Schlüter-DITRA ausgelegt. Durch die geschlossene Aufkantung erhält man einen sauberen Fliesenabschluss.
(Produktdatenblatt 5.21)



Schlüter®-BARA-RTKEG

Alu farbig beschichtet

H (mm)	L = 2,50 m Art.-Nr.	CHF / m	KV (St.)
4	RTKEG 4 ...*	46,70	40
10	RTKEG 10 ...*	47,32	40
15	RTKEG 15 ...*	48,18	40
18	RTKEG 18 ...*	49,78	40
21	RTKEG 21 ...*	51,00	40

Ecke | Verbinder

Schlüter®-BARA-RTKEG/E 90°

Außenecke 90°

H (mm)	Art.-Nr.	CHF / St.	P (St.)
4	E90 / RTKEG 4 ...*	64,66	10
10	E90 / RTKEG 10 ...*	64,66	10
15	E90 / RTKEG 15 ...*	64,66	10
18	E90 / RTKEG 18 ...*	64,66	10
21	E90 / RTKEG 21 ...*	64,66	10

Schlüter®-BARA-RTKEG/E 135°

Außenecke 135°

H (mm)	Art.-Nr.	CHF / St.	P (St.)
4	E135 / RTKEG 4 ...*	64,66	10
10	E135 / RTKEG 10 ...*	64,66	10
15	E135 / RTKEG 15 ...*	64,66	10
18	E135 / RTKEG 18 ...*	64,66	10
21	E135 / RTKEG 21 ...*	64,66	10

Schlüter®-BARA-RTKEG/I 90°

Innenecke 90°

H (mm)	Art.-Nr.	CHF / St.	P (St.)
4	I90 / RTKEG 4 ...*	64,66	10
10	I90 / RTKEG 10 ...*	64,66	10
15	I90 / RTKEG 15 ...*	64,66	10
18	I90 / RTKEG 18 ...*	64,66	10
21	I90 / RTKEG 21 ...*	64,66	10

Schlüter®-BARA-RTKE/V

Verbinder

H (mm)	Art.-Nr.	CHF / St.	P (St.)
4	V / RTKE 4 ...*	4,01	50
10	V / RTKE 10 ...*	4,01	50
15	V / RTKE 15 ...*	4,01	50
18	V / RTKE 18 ...*	4,01	50
21	V / RTKE 21 ...*	4,01	50

 Individualisierbare Ecken erhältlich
Mehr Infos auf Seite 341.

Art.-Nr. um Farbe ergänzen (z. B. V / RTKE 4 PG)



* Farben: GM - PG

Eine Übersicht über die Oberflächen und Farben finden Sie ab Seite 342.



BARA-Profile jetzt in weiteren Farben

Neuer Farbton Anthrazitgrau

Mit Schlüter-BARA sorgen Sie immer für den passenden Abschluss an Balkonen und Terrassen. Ab sofort haben Sie dabei noch mehr Auswahl bei der Gestaltung: Unsere acht beliebtesten BARA-Profile stehen Ihnen jetzt in zusätzlichen Farben zur Verfügung. Welche Farben für welche Profile neu hinzukommen, sehen Sie in der untenstehenden Übersicht.

- ✓ Neuer Farbton Anthrazitgrau
- ✓ Verschiedene Profile in Brillantweiß und Schwarzbraun
- ✓ Noch mehr Auswahl zur individuellen Gestaltung
- ✓ Passend zu aktuellen Keramik- und Natursteintrends
- ✓ Bewährte BARA-Qualität



Schlüter®-BARA-RAK

Seite 317



Schlüter®-BARA-RAKEG

Seite 319



Schlüter®-BARA-RKK

Seite 320



Schlüter®-BARA-RW

Seite 321



Schlüter®-BARA-RKB

Seite 323



Schlüter®-BARA-RT

Seite 324



Schlüter®-BARA-RWL

Seite 327



Schlüter®-BARA-RKL

Seite 328



Ergänzen Sie bei Bestellungen die Art.-Nr. um die neue Farbe, z. B. RAK 50 AG.

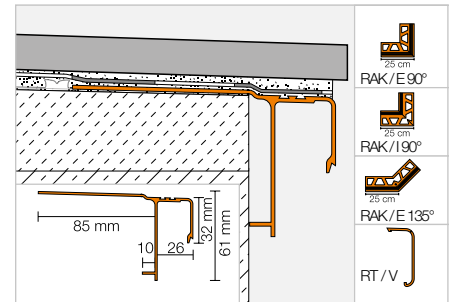
Randprofil



Schlüter®-BARA-RAK



Schlüter-BARA-RAK ist ein Balkon-Randprofil mit Tropfkante aus farbig beschichtetem Aluminium. Es wird im Randbereich auf einer fertigen Gefällefläche verlegt und dient dort als Randabschluss und Tropfkante. (Produktdatenblatt 5.5)



Schlüter®-BARA-RAK

Alu farbig beschichtet

L = 2,50 m Art.-Nr.	CHF / m	KV (St.)
RAK 50 ...*	43,17	40

MyDesign by Schlüter-Systems

Individuelle Beschichtung in
190 RAL-Classic-Farben möglich.
Mehr Infos ab Seite 16.

i

AG

Neue Farbe:
Anthrazitgrau

Ecke | Endkappe | Verbinder

Schlüter®-BARA-RAK/E 90°

Außenecke 90°

Art.-Nr.	CHF / St.	P (St.)
E90 / RAK 50 ...*	57,52	10

Schlüter®-BARA-RAK/E 135°

Außenecke 135°

Art.-Nr.	CHF / St.	P (St.)
E135 / RAK 50 ...*	63,29	10

Schlüter®-BARA-RAK/I 90°

Innenecke 90°

Art.-Nr.	CHF / St.	P (St.)
I90 / RAK 50 ...*	57,52	10

Schlüter®-BARA-RT/EK

Endkappe

Art.-Nr.	CHF / St.	P (St.)
E / RT 30 ...*	3,59	50

Schlüter®-BARA-RTK/V

Verbinder

Art.-Nr.	CHF / St.	P (St.)
V / RT 30 ...*	3,70	50



Individualisierbare Ecken erhältlich
Mehr Infos auf Seite 341.

Art.-Nr. um Farbe ergänzen (z. B. I90 / RAK 50 RB)



* Farben: AG - BW - GM - HB - PG - RB - SB

Eine Übersicht über die Oberflächen und Farben finden Sie ab Seite 342.

Hinweis:

Schlüter-BARA-RAK ist nicht für die Montage des Rinnensystems Schlüter-BARIN vorgesehen. Durch Einbringen von Bohrungen Ø 7 mm ist dies jedoch auch möglich.



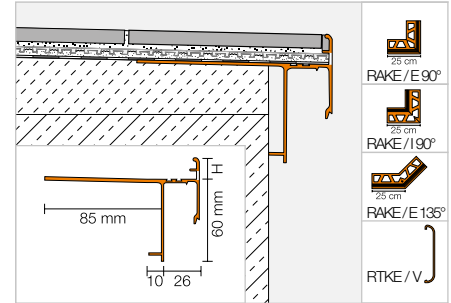
Randprofil

Schlüter®-BARA-RAKE



Schlüter-BARA-RAKE ist ein Randprofil mit Tropfkante zur Verlegung auf einen fertigen Gefälleestrich. Das Profil BARA-RAKE ist besonders gut für den Konstruktionsaufbau mit der Verbunddrainage Schlüter-DITRA-DRAIN geeignet. Durch die gelochte Aufkantung erhält man einen sauberen Fliesenabschluss.

(Produktdatenblatt 5.22)



Schlüter®-BARA-RAKE

Alu farbig beschichtet

H (mm)	L = 2,50 m Art.-Nr.	CHF / m	KV (St.)
10	RAKE 10 ...*	60,11	40
15	RAKE 15 ...*	63,70	40
18	RAKE 18 ...*	64,00	40
21	RAKE 21 ...*	64,63	40



Ecke | Verbinder

Schlüter®-BARA-RAKE/E 90°

Außenecke 90°

H (mm)	Art.-Nr.	CHF / St.	P (St.)
10	E90 / RAKE 10 ...*	71,62	10
15	E90 / RAKE 15 ...*	71,62	10
18	E90 / RAKE 18 ...*	71,62	10
21	E90 / RAKE 21 ...*	71,62	10

Schlüter®-BARA-RAKE/E 135°

Außenecke 135°

H (mm)	Art.-Nr.	CHF / St.	P (St.)
10	E135 / RAKE 10 ...*	71,62	10
15	E135 / RAKE 15 ...*	71,62	10
18	E135 / RAKE 18 ...*	71,62	10
21	E135 / RAKE 21 ...*	71,62	10

Schlüter®-BARA-RAKE/I 90°

Innenecke 90°

H (mm)	Art.-Nr.	CHF / St.	P (St.)
10	I90 / RAKE 10 ...*	71,62	10
15	I90 / RAKE 15 ...*	71,62	10
18	I90 / RAKE 18 ...*	71,62	10
21	I90 / RAKE 21 ...*	71,62	10

Schlüter®-BARA-RTKE/V

Verbinder

H (mm)	Art.-Nr.	CHF / St.	P (St.)
10	V / RTKE 10 ...*	4,01	50
15	V / RTKE 15 ...*	4,01	50
18	V / RTKE 18 ...*	4,01	50
21	V / RTKE 21 ...*	4,01	50



Art.-Nr. um Farbe ergänzen (z. B. V / RTKE 10 PG)

GM PG

* Farben: GM - PG

Eine Übersicht über die Oberflächen und Farben finden Sie ab Seite 342.

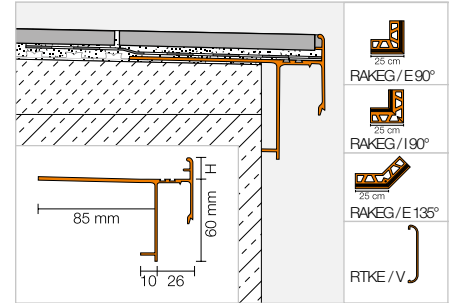


Randprofil

Schlüter®-BARA-RAKEG



Schlüter-BARA-RAKEG ist ein Randprofil mit Tropfkante zur Verlegung auf einen fertigen Gefälleestrich. Es ist für den Konstruktionsaufbau mit der Verbundkopplung Schlüter-DITRA ausgelegt. Durch die geschlossene Aufkantung erhält man einen sauberen Fliesenabschluss.
(Produktdatenblatt 5.22)



Schlüter®-BARA-RAKEG

Alu farbig beschichtet

H (mm)	L = 2,50 m Art.-Nr.	CHF / m	KV (St.)
4	RAKEG 4 ...*	47,05	40
10	RAKEG 10 ...*	47,79	40
15	RAKEG 15 ...*	51,46	40
18	RAKEG 18 ...*	51,77	40
21	RAKEG 21 ...*	52,39	40

MyDesign by Schlüter-Systems
Individuelle Beschichtung in
190 RAL-Classic-Farben möglich.
Mehr Infos ab Seite 16.

Jetzt in weiteren Farben erhältlich:
AG – Anthrazitgrau
BW – Brillantweiß
SB – Schwarzbraun

Ecke | Verbinder

Schlüter®-BARA-RAKEG/E 90°

Außenecke 90°

H (mm)	Art.-Nr.	CHF / St.	P (St.)
4	E90 / RAKEG 4 ...*	64,48	10
10	E90 / RAKEG 10 ...*	64,48	10
15	E90 / RAKEG 15 ...*	64,48	10
18	E90 / RAKEG 18 ...*	64,48	10
21	E90 / RAKEG 21 ...*	64,48	10

Schlüter®-BARA-RAKEG/E 135°

Außenecke 135°

H (mm)	Art.-Nr.	CHF / St.	P (St.)
4	E135 / RAKEG 4 ...*	64,48	10
10	E135 / RAKEG 10 ...*	64,48	10
15	E135 / RAKEG 15 ...*	64,48	10
18	E135 / RAKEG 18 ...*	64,48	10
21	E135 / RAKEG 21 ...*	64,48	10

Schlüter®-BARA-RAKEG/I 90°

Innenecke 90°

H (mm)	Art.-Nr.	CHF / St.	P (St.)
4	I90 / RAKEG 4 ...*	64,48	10
10	I90 / RAKEG 10 ...*	64,48	10
15	I90 / RAKEG 15 ...*	64,48	10
18	I90 / RAKEG 18 ...*	64,48	10
21	I90 / RAKEG 21 ...*	64,48	10

Schlüter®-BARA-RTKE/V

Verbinder

H (mm)	Art.-Nr.	CHF / St.	P (St.)
4	V / RTKE 4 ...*	4,01	50
10	V / RTKE 10 ...*	4,01	50
15	V / RTKE 15 ...*	4,01	50
18	V / RTKE 18 ...*	4,01	50
21	V / RTKE 21 ...*	4,01	50

Individualisierbare Ecken erhältlich
Mehr Infos auf Seite 341.

Art.-Nr. um Farbe ergänzen (z. B. V / RTKE 4 GM)



* Farben: AG - BW - GM - PG - SB

Eine Übersicht über die Oberflächen und Farben finden Sie ab Seite 342.

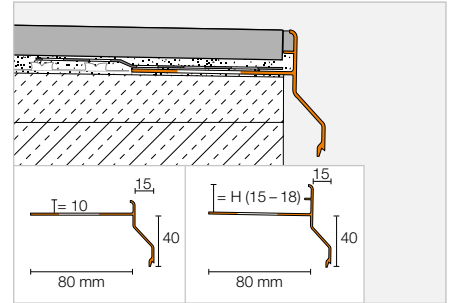


Randprofil

Schlüter®-BARA-RKK



Schlüter-BARA-RKK ist ein T-förmiges Abschlussprofil mit kurzer Tropfkante zur Verlegung auf einen fertigen Gefälleestrich. Es ist für einen Konstruktionsaufbau mit der Verbundabdichtung Schlüter-DITRA ausgelegt. Durch die geschlossene Aufkantung erhält man einen sauberen Fliesenabschluss. (Produktdatenblatt 5.24)



Schlüter®-BARA-RKK

Alu farbig beschichtet

H (mm)	L = 2,50 m Art.-Nr.	CHF / m	KV (St.)
10	RKK 10 ...*	37,24	40
15	RKK 15 ...*	38,66	40
18	RKK 18 ...*	39,81	40

MyDesign by Schlüter-Systems
Individuelle Beschichtung in
190 RAL-Classic-Farben möglich.
Mehr Infos ab Seite 16.

Jetzt in weiteren Farben erhältlich:
AG – Anthrazitgrau
BW – Brillantweiß

Ecke | Verbinder

Schlüter®-BARA-RKK/E 90°

Außenecke 90°

H (mm)	Art.-Nr.	CHF / St.	P (St.)
10	E90 / RKK 10 ...*	54,58	10
15	E90 / RKK 15 ...*	54,58	10
18	E90 / RKK 18 ...*	54,58	10

Schlüter®-BARA-RKK/E 135°

Außenecke 135°

H (mm)	Art.-Nr.	CHF / St.	P (St.)
10	E135 / RKK 10 ...*	54,58	10
15	E135 / RKK 15 ...*	54,58	10
18	E135 / RKK 18 ...*	54,58	10

Schlüter®-BARA-RKK/I 90°

Innenecke 90°

H (mm)	Art.-Nr.	CHF / St.	P (St.)
10	I90 / RKK 10 ...*	54,58	10
15	I90 / RKK 15 ...*	54,58	10
18	I90 / RKK 18 ...*	54,58	10

Schlüter®-BARA-RKK/V

Verbinder

H (mm)	Art.-Nr.	CHF / St.	P (St.)
10	V / RKK 10 ...*	4,19	50
15	V / RKK 15 ...*	4,19	50
18	V / RKK 18 ...*	4,19	50

Individualisierbare Ecken erhältlich
Mehr Infos auf Seite 341.

Art.-Nr. um Farbe ergänzen (z. B. V / RKK 10 SB)



* Farben: AG - BW - GM - PG - SB

Eine Übersicht über die Oberflächen und Farben finden Sie ab Seite 342.

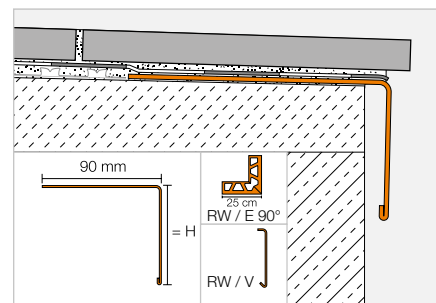
Randprofil

Schlüter®-BARA-RW



Schlüter-BARA-RW ist ein winkelförmiges Abschlussprofil aus Edelstahl oder farbig beschichtetem Aluminium zur Begrenzung der freien Randbereiche an Balkonen und Terrassen.

(Produktdatenblatt 5.3)



Schlüter®-BARA-RW



Alu farbig beschichtet

H (mm)	L = 2,50 m Art.-Nr.	CHF / m	KV (St.)
15	RW 15 ...*	23,52	40
25	RW 25 ...*	24,93	40
30	RW 30 ...*	25,59	40
40	RW 40 ...*	27,54	40
55	RW 55 ...*	30,02	40
75	RW 75 ...*	33,42	40
95	RW 95 ...*	36,84	40
120	RW 120 ...*	46,17	40
150	RW 150 ...*	51,30	40

Schlüter®-BARA-RW-E



Edelstahl V2A

H (mm)	L = 2,50 m Art.-Nr.	CHF / m	KV (St.)
15	RW 15 E	38,21	40
25	RW 25 E	39,73	40
30	RW 30 E	41,84	40
40	RW 40 E	44,14	40
55	RW 55 E	48,50	40
75	RW 75 E	54,50	40
95	RW 95 E	60,33	40
120	RW 120 E	67,71	40
150	RW 150 E	76,63	40



Ecke | Verbinder

Schlüter®-BARA-RW/E 90°

Außenecke 90° Alu farbig beschichtet

H (mm)	Art.-Nr.	CHF / St.	P (St.)
15	E90 / RW 15 ...*	32,54	10
25	E90 / RW 25 ...*	33,35	10
30	E90 / RW 30 ...*	34,08	10
40	E90 / RW 40 ...*	34,81	10
55	E90 / RW 55 ...*	36,45	10
75	E90 / RW 75 ...*	38,37	10
95	E90 / RW 95 ...*	40,36	10
120	E90 / RW 120 ...*	55,30	10
150	E90 / RW 150 ...*	58,22	10

Schlüter®-BARA-RW-E/E 90°

Außenecke 90° Edelstahl V2A

H (mm)	Art.-Nr.	CHF / St.	P (St.)
15	E90 / RW 15 E	46,57	10
25	E90 / RW 25 E	47,60	10
30	E90 / RW 30 E	49,00	10
40	E90 / RW 40 E	50,53	10
55	E90 / RW 55 E	53,49	10
75	E90 / RW 75 E	57,48	10
95	E90 / RW 95 E	71,84	10
120	E90 / RW 120 E	76,71	10
150	E90 / RW 150 E	82,67	10

Schlüter®-BARA-RW/V

Verbinder Alu farbig beschichtet

H (mm)	Art.-Nr.	CHF / St.	P (St.)
15	V / RW 15 ...*	7,18	50
25	V / RW 25 ...*	7,18	50
30	V / RW 30 ...*	7,18	50
40	V / RW 40 ...*	7,18	50
55	V / RW 55 ...*	7,18	50
75	V / RW 75 ...*	8,55	50
95	V / RW 95 ...*	8,55	50
120	V / RW 120 ...*	8,55	50
150	V / RW 150 ...*	8,55	50

Schlüter®-BARA-RW-E/V

Verbinder Edelstahl V2A

H (mm)	Art.-Nr.	CHF / St.	P (St.)
15	V / RW 15 E	8,59	50
25	V / RW 25 E	8,59	50
30	V / RW 30 E	8,59	50
40	V / RW 40 E	8,59	50
55	V / RW 55 E	8,59	50
75	V / RW 75 E	10,27	50
95	V / RW 95 E	10,27	50
120	V / RW 120 E	10,27	50
150	V / RW 150 E	10,27	50

Art.-Nr. um Farbe ergänzen (z. B. V / RW 15 HB)



* Farben: AG - BW - GM - HB - PG - RB - SB

Eine Übersicht über die Oberflächen und Farben finden Sie ab Seite 342.



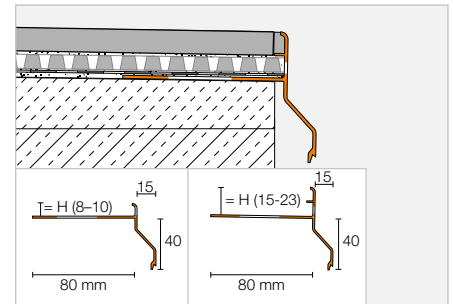
Randprofil

Schlüter®-BARA-RKKE



Schlüter-BARA-RKKE ist ein T-förmiges Abschlussprofil mit kurzer Tropfkante zur Verlegung auf einen fertigen Gefälleestrich. Das Profil BARA-RKKE ist besonders gut für den Konstruktionsaufbau mit der Verbunddrainage Schlüter-DITRA-DRAIN geeignet. Durch die gelochte Aufkantung erhält man einen sauberen Fliesenabschluss.

(Produktdatenblatt 5.24)



Schlüter®-BARA-RKKE

Alu farbig beschichtet

H (mm)	L = 2,50 m Art.-Nr.	CHF / m	KV (St.)
8	RKKE 8 ...*	46,79	40
10	RKKE 10 ...*	47,78	40
15	RKKE 15 ...*	50,04	40
18	RKKE 18 ...*	51,99	40
21	RKKE 21 ...*	54,75	40
23	RKKE 23 ...*	56,66	40

Hinweis:

Die Profilhöhen 21 und 23 mm sind auch für die Verwendung mit Schlüter-DITRA-DRAIN 8 geeignet.



Ecke | Verbinder

Schlüter®-BARA-RKKE/E 90°

Außenecke 90°

H (mm)	Art.-Nr.	CHF / St.	P (St.)
8	E90 / RKKE 8 ...*	60,42	10
10	E90 / RKKE 10 ...*	60,42	10
15	E90 / RKKE 15 ...*	60,42	10
18	E90 / RKKE 18 ...*	60,42	10
21	E90 / RKKE 21 ...*	60,42	10
23	E90 / RKKE 23 ...*	60,42	10

Schlüter®-BARA-RKKE/E 135°

Außenecke 135°

H (mm)	Art.-Nr.	CHF / St.	P (St.)
8	E135 / RKKE 8 ...*	60,42	10
10	E135 / RKKE 10 ...*	60,42	10
15	E135 / RKKE 15 ...*	60,42	10
18	E135 / RKKE 18 ...*	60,42	10
21	E135 / RKKE 21 ...*	60,42	10
23	E135 / RKKE 23 ...*	60,42	10

Schlüter®-BARA-RKKE/I 90°

Innenecke 90°

H (mm)	Art.-Nr.	CHF / St.	P (St.)
8	I90 / RKKE 8 ...*	60,42	10
10	I90 / RKKE 10 ...*	60,42	10
15	I90 / RKKE 15 ...*	60,42	10
18	I90 / RKKE 18 ...*	60,42	10
21	I90 / RKKE 21 ...*	60,42	10
23	I90 / RKKE 23 ...*	60,42	10

Schlüter®-BARA-RKK/V

Verbinder

H (mm)	Art.-Nr.	CHF / St.	P (St.)
8	V / RKK 8 ...*	4,19	50
10	V / RKK 10 ...*	4,19	50
15	V / RKK 15 ...*	4,19	50
18	V / RKK 18 ...*	4,19	50
21	V / RKK 21 ...*	4,19	50
23	V / RKK 23 ...*	4,19	50



Art.-Nr. um Farbe ergänzen (z. B. V / RKK 8 PG)



* Farben: GM - PG - SB

Eine Übersicht über die Oberflächen und Farben finden Sie ab Seite 342.

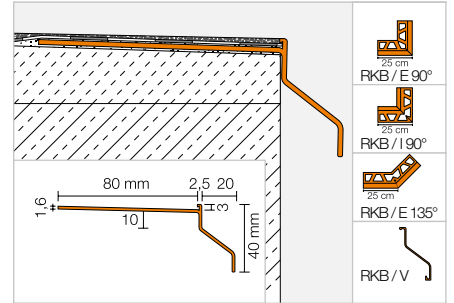


Randprofil

Schlüter®-BARA-RKB



Schlüter-BARA-RKB ist ein T-förmiges Abschlussprofil für Beschichtungen. Der vordere Abschlusschenkel hat eine vorgezogene Abtropfkante. (Produktdatenblatt 5.18)



Schlüter®-BARA-RKB

Alu farbig beschichtet

L = 2,50 m Art.-Nr.	CHF / m	KV (St.)
RKB 3 ...*	33,66	40

MyDesign by Schlüter-Systems
 Individuelle Beschichtung in
 190 RAL-Classic-Farben möglich.
 Mehr Infos ab Seite 16.

Jetzt in weiteren Farben erhältlich:
 AG – Anthrazitgrau
 BW – Brillantweiß
 SB – Schwarzbraun

Ecke | Verbinder

Schlüter®-BARA-RKB/E 90°

Außenecke 90°

Art.-Nr.	CHF / St.	P (St.)
E90 / RKB 3 ...*	45,09	10

Schlüter®-BARA-RKB/E 135°

Außenecke 135°

Art.-Nr.	CHF / St.	P (St.)
E135 / RKB 3 ...*	47,02	10

Schlüter®-BARA-RKB/I 90°

Innenecke 90°

Art.-Nr.	CHF / St.	P (St.)
I90 / RKB 3 ...*	45,09	10

Schlüter®-BARA-RKB/V

Verbinder

Art.-Nr.	CHF / St.	P (St.)
V / RKB 3 ...*	4,19	50

Individualisierbare Ecken erhältlich
 Mehr Infos auf Seite 341.

Art.-Nr. um Farbe ergänzen (z. B. V / RKB 3 GM)



* Farben: AG - BW - GM - PG - SB

Eine Übersicht über die Oberflächen und Farben finden Sie ab Seite 342.

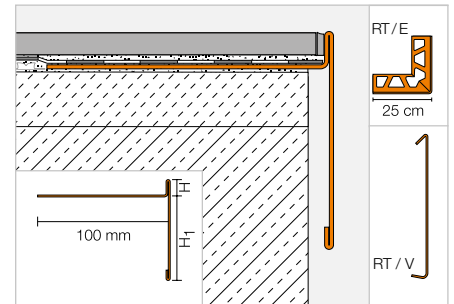


Randprofil

Schlüter®-BARA-RT



Schlüter-BARA-RT ist ein T-förmiges Randprofil aus farbig beschichtetem Aluminium zur Begrenzung der freien Randbereiche an Balkonen und Terrassen. Der obere Abschlusschenkel deckt die Belagskante ab, der untere bildet eine Tropfkante und verdeckt eventuell die Fuge zur TROBA-Flächendrainage. (Produktdatenblatt 5.19)



Schlüter®-BARA-RT



Alu farbig beschichtet

H/H1 (mm)	L = 2,50 m Art.-Nr.	CHF / m	KV (St.)
9/60	RT 9/60 ...*	45,40	40
12/16	RT 12/16 ...*	39,72	40
12/65	RT 12/65 ...*	45,40	40
20/50	RT 20/50 ...**	45,40	40
25/40	RT 25/40 ...**	45,40	40
30/35	RT 30/35 ...**	46,23	40



Ecke | Verbinder

Schlüter®-BARA-RT/E 90°

Außenecke 90°

H/H1 (mm)	Art.-Nr.	CHF / St.	P (St.)
9/60	E90 / RT 9/60 ...*	49,92	10
12/16	E90 / RT 12/16 ...*	45,60	10
12/65	E90 / RT 12/65 ...*	49,92	10
20/50	E90 / RT 20/50 ...**	49,92	10
25/40	E90 / RT 25/40 ...**	49,92	10
30/35	E90 / RT 30/35 ...**	50,21	10

Schlüter®-BARA-RT/V

Verbinder

H/H1 (mm)	Art.-Nr.	CHF / St.	P (St.)
9/60	V / RT 9/60 ...*	8,55	50
12/16	V / RT 12/16 ...*	7,18	50
12/65	V / RT 12/65 ...*	8,55	50
20/50	V / RT 20/50 ...**	8,55	50
25/40	V / RT 25/40 ...**	8,55	50
30/35	V / RT 30/35 ...**	8,55	50

Art.-Nr. um Farbe ergänzen (z. B. V / RT 12/16 BW)



* Farben: AG - BW - GM - HB - PG - RB - SB

** Farben: AG - BW - GM - PG - SB

Eine Übersicht über die Oberflächen und Farben finden Sie ab Seite 342.

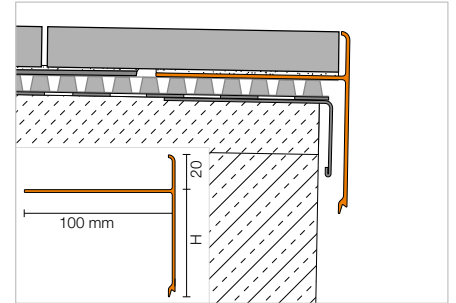
Randprofil

Schlüter®-BARA-RTC



Schlüter-BARA-RTC ist ein T-förmiges Abschlussprofil aus farbig beschichtetem Aluminium zur Abdeckung exponierter Ränder von Balkonen und Terrassen. Es ist ideal geeignet, um 20-mm-Fliesen in Verbindung mit Plattenlagern der Schlüter-TROBA-Reihe zu verlegen. Der obere Schenkel schützt den Rand der Fliesen, während der untere Schenkel die Aufstelzung abdeckt und als Tropfkante dient.

(Produktdatenblatt 5.19)



Schlüter®-BARA-RTC



Alu farbig beschichtet

H/H1 (mm)	L = 2,50 m Art.-Nr.	CHF / m	KV (St.)
20/20	RTC 20/20 ...*	39,78	40
20/40	RTC 20/40 ...*	42,09	40
20/50	RTC 20/50 ...*	46,70	40
20/60	RTC 20/60 ...*	48,43	40
20/80	RTC 20/80 ...*	50,74	40
20/100	RTC 20/100 ...*	55,35	40

Ecke | Verbinder

Schlüter®-BARA-RTC/E 90°



Außenecke 90°

H/H1 (mm)	Art.-Nr.	CHF / St.	P (St.)
20/20	E90 / RTC 20/20 ...*	57,66	10
20/40	E90 / RTC 20/40 ...*	59,96	10
20/50	E90 / RTC 20/50 ...*	61,12	10
20/60	E90 / RTC 20/60 ...*	62,27	10
20/80	E90 / RTC 20/80 ...*	64,58	10
20/100	E90 / RTC 20/100 ...*	66,88	10

Schlüter®-BARA-RTC/V



Verbinder

H/H1 (mm)	Art.-Nr.	CHF / St.	P (St.)
20/20	V / RTC 20/20 ...*	8,08	50
20/40	V / RTC 20/40 ...*	8,08	50
20/50	V / RTC 20/50 ...*	8,08	50
20/60	V / RTC 20/60 ...*	8,08	50
20/80	V / RTC 20/80 ...*	8,08	50
20/100	V / RTC 20/100 ...*	8,08	50

Art.-Nr. um Farbe ergänzen (z. B. V / RTC 20/100 BW)



* Farben: AG - BW - GM - PG - SB

Eine Übersicht über die Oberflächen und Farben finden Sie ab Seite 342.

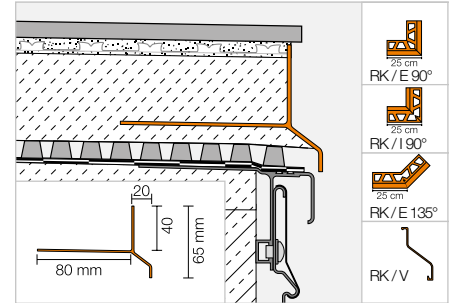


Randprofil

Schlüter®-BARA-RK



Schlüter-BARA-RK ist ein T-förmiges Abschlussprofil. Der vordere Abschlusschenkel hat einen vorgezogenen Abtropfschenkel, der die Fuge zur TROBA-Flächen-drainage überdeckt.
(Produktdatenblatt 5.4)



Schlüter®-BARA-RK

Alu farbig beschichtet

L = 2,50 m Art.-Nr.	CHF / m	KV (St.)
RK 65 ...*	36,96	40



Ecke | Verbinder

Schlüter®-BARA-RK/E 90°

Außenecke 90°

Art.-Nr.	CHF / St.	P (St.)
E90 / RK 65 ...*	48,64	10

Schlüter®-BARA-RK/E 135°

Außenecke 135°

Art.-Nr.	CHF / St.	P (St.)
E135 / RK 65 ...*	53,64	10

Schlüter®-BARA-RK/I 90°

Innenecke 90°

Art.-Nr.	CHF / St.	P (St.)
I90 / RK 65 ...*	48,64	10

Schlüter®-BARA-RK/V

Verbinder

Art.-Nr.	CHF / St.	P (St.)
V / RK 65 ...*	4,19	50



Art.-Nr. um Farbe ergänzen (z. B. V / RK 65 GM)



* Farben: BW - GM - HB - PG - RB - SB

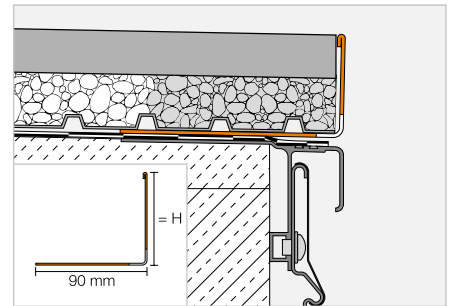
Eine Übersicht über die Oberflächen und Farben finden Sie ab Seite 342.

Randprofil

Schlüter®-BARA-RWL



Schlüter-BARA-RWL ist ein Randprofil mit Entwässerungslöchern aus beschichtetem Aluminium für den Randbereich von Balkonen und Terrassen. Es eignet sich besonders für den Abschluss von Balkon- und Terrassenbelägen, die lose auf Kies oder Stelzlager verlegt werden.
(Produktdatenblatt 5.15)



Schlüter®-BARA-RWL

Alu farbig beschichtet

H (mm)	L = 2,50 m Art.-Nr.	CHF / m	KV (St.)
15	RWL 15 ...*	23,52	40
25	RWL 25 ...*	24,93	40
30	RWL 30 ...*	25,59	40
40	RWL 40 ...*	27,54	40
55	RWL 55 ...*	30,02	40
75	RWL 75 ...*	33,42	40
95	RWL 95 ...*	36,84	40
120	RWL 120 ...*	46,17	40
150	RWL 150 ...*	51,30	40

i
Jetzt in weiteren Farben erhältlich:
AG – Anthrazitgrau
BW – Brillantweiß
SB – Schwarzbraun

Hinweis:
Außenecken und Verbinder sind identisch mit Schlüter-BARA-RW.

Art.-Nr. um Farbe ergänzen (z. B. RWL 15 PG)



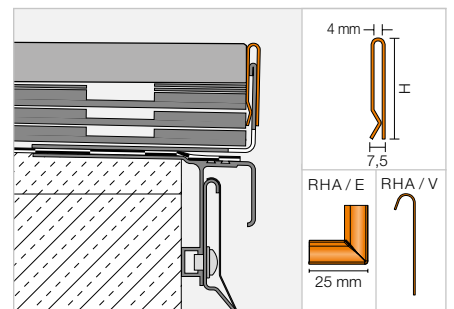
* Farben: AG - BW - GM - PG - SB
Eine Übersicht über die Oberflächen und Farben finden Sie ab Seite 342.

Randprofil

Schlüter®-BARA-RHA



Schlüter-BARA-RHA ist ein höhenverstellbares Abdeckprofil aus farbig beschichtetem Aluminium. In Verbindung mit entsprechenden BARA-Trägerprofilen, z. B. BARA-RWL oder BARA-RKL, dient es zur Begrenzung der freien Randbereiche an Balkonen und Terrassen. Hiermit kann eine Abdeckung von Aufbauten bis zu 220 mm individuell realisiert werden.
(Produktdatenblatt 5.16)



Schlüter®-BARA-RHA

Alu farbig beschichtet

H (mm)	L = 2,50 m Art.-Nr.	CHF / m	KV (St.)
50	RHA 50 ...*	31,06	40
90	RHA 90 ...*	33,74	40

Hinweis:
Die Trägerprofile müssen gesondert bestellt werden.

Ecke | Verbinder

Schlüter®-BARA-RHA/E 90°

Außenecke 90°

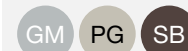
H (mm)	Art.-Nr.	CHF / St.	P (St.)
50	E90 / RHA 50 ...*	16,55	10
90	E90 / RHA 90 ...*	16,55	10

Schlüter®-BARA-RHA/V

Verbinder

H (mm)	Art.-Nr.	CHF / St.	P (St.)
50	V / RHA 50 ...*	9,92	50
90	V / RHA 90 ...*	9,92	50

Art.-Nr. um Farbe ergänzen (z. B. V / RHA 50 SB)



* Farben: GM - PG - SB
Eine Übersicht über die Oberflächen und Farben finden Sie ab Seite 342.



Schlüter®-BARA-RKL 35

Abschlussprofil für Balkone und Terrassen

- ✓ Speziell für 2 cm dicke Keramikelemente und Natursteinplatten entwickelt
- ✓ Der 35 mm hohe Abschlussschenkel deckt Fliesenkante und Drainage ab
- ✓ Entwässerungsöffnungen und Tropfkante
- ✓ Zubehör: Innenecken, Außenecken (90°/135°) und Verbinder
- ✓ Geeignet zum Abschluss von Belägen auf Schlüter-TROBA-LEVEL



Randprofil

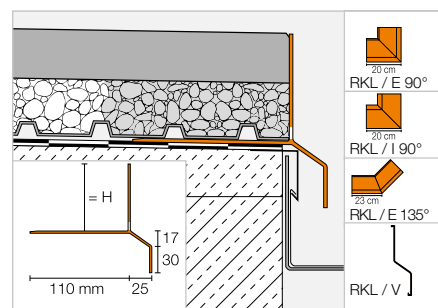


Schlüter®-BARA-RKL



Schlüter-BARA-RKL ist ein winkelförmiges Randprofil mit Entwässerungslöchern aus farbig beschichtetem Aluminium. Es eignet sich für großformatige Plattenelemente, die wahlweise auf ungebundene Kies-/Splittschüttungen oder auf Stelzlager verlegt werden.

(Produktdatenblatt 5.20)



Schlüter®-BARA-RKL

Alu farbig beschichtet

H (mm)	L = 2,50 m Art.-Nr.	CHF / m	KV (St.)
30	RKL 30 ...*	60,26	40
35	RKL 35 ...*	63,18	40
40	RKL 40 ...*	66,10	40
50	RKL 50 ...*	67,84	40
75	RKL 75 ...*	71,30	40

MyDesign by Schlüter-Systems
Individuelle Beschichtung in 190
RAL-Classic-Farben möglich.
Mehr Infos ab Seite 16.

Hinweis:

Schlüter-BARA-RKL 35 und 40 sind besonders für 2 cm dicke Steinplatten geeignet.

Jetzt in weiteren Farben erhältlich:
AG – Anthrazitgrau
BW – Brillantweiß

Ecke | Verbinder

Schlüter®-BARA-RKL/E 90°

Außenecke 90°

H (mm)	Art.-Nr.	CHF / St.	P (St.)
30	E90 / RKL 30 ...*	96,80	10
35	E90 / RKL 35 ...*	96,80	10
40	E90 / RKL 40 ...*	96,80	10
50	E90 / RKL 50 ...*	96,80	10
75	E90 / RKL 75 ...*	96,80	10

Schlüter®-BARA-RKL/E 135°

Außenecke 135°

H (mm)	Art.-Nr.	CHF / St.	P (St.)
30	E135 / RKL 30 ...*	96,80	10
35	E135 / RKL 35 ...*	96,80	10
40	E135 / RKL 40 ...*	96,80	10
50	E135 / RKL 50 ...*	96,80	10
75	E135 / RKL 75 ...*	96,80	10

Schlüter®-BARA-RKL/I 90°

Innenecke 90°

H (mm)	Art.-Nr.	CHF / St.	P (St.)
30	I90 / RKL 30 ...*	96,80	10
35	I90 / RKL 35 ...*	96,80	10
40	I90 / RKL 40 ...*	96,80	10
50	I90 / RKL 50 ...*	96,80	10
75	I90 / RKL 75 ...*	96,80	10

Schlüter®-BARA-RKL/V

Verbinder

H (mm)	Art.-Nr.	CHF / St.	P (St.)
30	V / RKL 30 ...*	8,07	50
35	V / RKL 35 ...*	8,07	50
40	V / RKL 40 ...*	8,07	50
50	V / RKL 50 ...*	8,07	50
75	V / RKL 75 ...*	8,07	50


Individualisierbare Ecken erhältlich
 Mehr Infos auf Seite 341.

Art.-Nr. um Farbe ergänzen (z. B. V / RKL 30 GM)

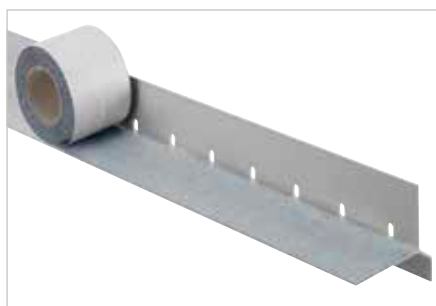


* Farben: AG - BW - GM - PG - SB

Eine Übersicht über die Oberflächen und Farben finden Sie ab Seite 342.

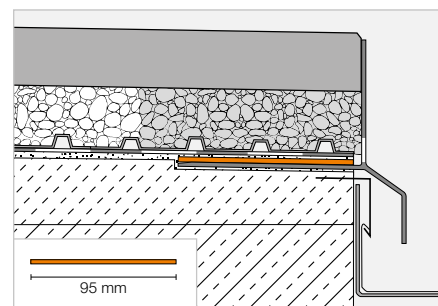
Haftvlies

Schlüter®-BARA-HV



Schlüter-BARA-HV ist ein haftvermittelndes Klebeband aus Polyethylen, das an der Oberseite mit Vliesmaterial und rückseitig mit einer selbstklebenden Butylschicht versehen ist. Es eignet sich zur Erstellung eines Klebeflansches, um die Verbundabdichtung Schlüter-KERDI sicher an einen Randabschluss mit Schlüter-BARA-RKL anzudichten.

(Produktdatenblatt 5.20)



Schlüter®-BARA-HV

Selbstklebendes Haftvlies

B (mm)	Rolle = 5 m Art.-Nr.	CHF / m	P (Rolle)
95	HVL 95 / 5M	8,91	10



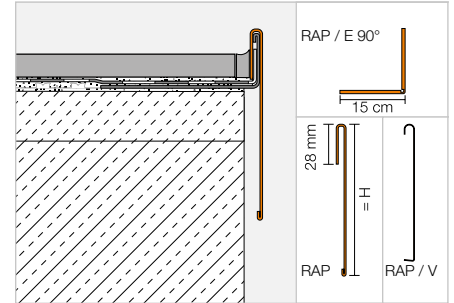
Randprofil | Ecke | Verbinder

Schlüter®-BARA-RAP



Schlüter-BARA-RAP ist ein Abdeckprofil aus farbig beschichtetem Aluminium. Es dient in Verbindung mit dem Trägerprofil Schlüter-BARA-RW zur Begrenzung der freien (seitlichen) Randbereiche an Balkonen und Terrassen.

(Produktdatenblatt 5.17)



Schlüter®-BARA-RAP

Alu farbig beschichtet

H (mm)	L = 2,50 m Art.-Nr.	CHF / m	KV (St.)
75	RAP 75 PG	31,68	40
86	RAP 90 PG	32,90	40
110	RAP 110 PG	34,57	40

Hinweis:

Trägerprofil Schlüter-BARA-RW gesondert bestellen.

Schlüter®-BARA-RAP/E 90°

Außenecke 90°
Alu farbig beschichtet

H (mm)	Art.-Nr.	CHF / St.	P (St.)
75	E90 / RAP 75 PG	36,92	10
86	E90 / RAP 90 PG	38,28	10
110	E90 / RAP 110 PG	39,60	10

Erhältliche farbige Beschichtung:

PG

Farben: PG

Eine Übersicht über die Oberflächen und Farben finden Sie ab Seite 342.

Schlüter®-BARA-RAP/V

Verbinder
Alu farbig beschichtet

H (mm)	Art.-Nr.	CHF / St.	P (St.)
75	V / RAP 75 PG	8,55	50
86	V / RAP 90 PG	8,55	50
110	V / RAP 110 PG	8,55	50

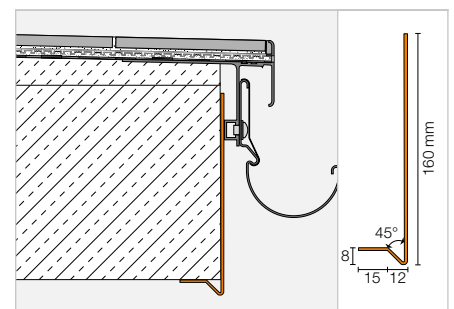
Randprofil | Ecke

Schlüter®-BARA-FAP



Schlüter-BARA-FAP ist ein Profil zur Abdeckung der Stirnseiten von frei auskragenden Balkonen.

(Produktdatenblatt 5.23)



Schlüter®-BARA-FAP

Alu farbig beschichtet

L = 2,50 m Art.-Nr.	CHF / m	KV (St.)
FAP 165 ...*	49,39	40

Schlüter®-BARA-FAP/E 90°

Außenecke 90°

Art.-Nr.	CHF / St.	P (St.)
E90 / FAP 165 ...*	49,07	10

Art.-Nr. um Farbe ergänzen (z. B. E90 / FAP 165 BW)

BW GM HB PG RB SB

* Farben: BW - GM - HB - PG - RB - SB

Eine Übersicht über die Oberflächen und Farben finden Sie ab Seite 342.



Hinweis:

Als Verbinder empfehlen wir die Stoßüberdeckung Schlüter-BARA-STU.

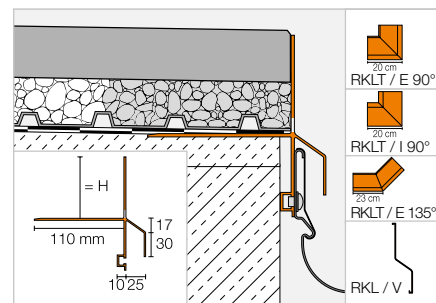
Randtragprofil

Schlüter®-BARA-RKLT



Schlüter-BARA-RKLT ist ein winkelförmiges Randprofil mit Entwässerungslöchern aus farbig beschichtetem Aluminium. Es eignet sich für großformatige Plattenelemente, die wahlweise auf ungebundene Kies-/Splittschüttungen oder auf Stelzlager verlegt werden. BARA-RKLT besitzt eine T-förmige Profilkammer zur Befestigung des Rinnensystems Schlüter-BARIN.

(Produktdatenblatt 5.20)



Schlüter®-BARA-RKLT

Alu farbig beschichtet

H (mm)	L = 2,50 m Art.-Nr.	CHF / m	KV (St.)
30	RKLT 30 ...*	71,93	40
40	RKLT 40 ...*	77,81	40
50	RKLT 50 ...*	79,57	40
75	RKLT 75 ...*	82,98	40

Ecke | Verbinder

Schlüter®-BARA-RKLT/E 90°

Außenecke 90°

H (mm)	Art.-Nr.	CHF / St.	P (St.)
30	E90 / RKLT 30 ...*	101,11	10
40	E90 / RKLT 40 ...*	101,11	10
50	E90 / RKLT 50 ...*	101,11	10
75	E90 / RKLT 75 ...*	101,11	10

Schlüter®-BARA-RKLT/E 135°

Außenecke 135°

H (mm)	Art.-Nr.	CHF / St.	P (St.)
30	E135 / RKLT 30 ...*	101,11	10
40	E135 / RKLT 40 ...*	101,11	10
50	E135 / RKLT 50 ...*	101,11	10
75	E135 / RKLT 75 ...*	101,11	10

Schlüter®-BARA-RKLT/I 90°

Innenecke 90°

H (mm)	Art.-Nr.	CHF / St.	P (St.)
30	I90 / RKLT 30 ...*	101,11	10
40	I90 / RKLT 40 ...*	101,11	10
50	I90 / RKLT 50 ...*	101,11	10
75	I90 / RKLT 75 ...*	101,11	10

Schlüter®-BARA-RKL/V

Verbinder

H (mm)	Art.-Nr.	CHF / St.	P (St.)
30	V / RKL 30 ...*	8,07	50
40	V / RKL 40 ...*	8,07	50
50	V / RKL 50 ...*	8,07	50
75	V / RKL 75 ...*	8,07	50

Individualisierbare Ecken erhältlich
Mehr Infos auf Seite 341.

Art.-Nr. um Farbe ergänzen (z. B. V / RKL 30 PG)

GM PG SB

* Farben: GM - PG - SB

Eine Übersicht über die Oberflächen und Farben finden Sie ab Seite 342.

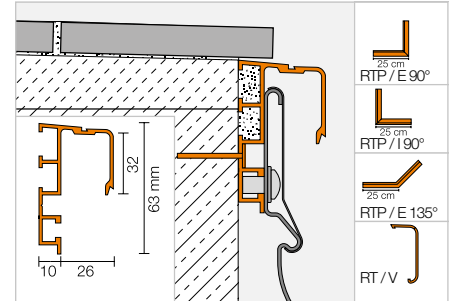


Randtragprofil

Schlüter®-BARA-RTP



Schlüter-BARA-RTP ist ein Randprofil zur Aufnahme des Rinnensystems Schlüter-BARIN, welches nachträglich am freien Randbereich von vorhandenen Balkon- und Terrassenkonstruktionen angebracht werden kann. (Produktdatenblatt 5.11)



Schlüter®-BARA-RTP

Alu farbig beschichtet

L = 2,50 m Art.-Nr.	CHF / m	KV (St.)
RTP 65 PG	40,69	40

Ecke | Verbinder | Schrauben

Schlüter®-BARA-RTP/E 90°

Außenecke 90°

Art.-Nr.	CHF / St.	P (St.)
E90 / RTP 65 PG	52,58	10

Schlüter®-BARA-RTP/E 135°

Außenecke 135°

Art.-Nr.	CHF / St.	P (St.)
E135 / RTP 65 PG	57,85	10

Schlüter®-BARA-RTP/I 90°

Innenecke 90°

Art.-Nr.	CHF / St.	P (St.)
I90 / RTP 65 PG	52,58	10

Schlüter®-BARA-RTK/V

Verbinder

Art.-Nr.	CHF / St.	P (St.)
V / RT 30 PG	3,70	50

Schlüter®-BARA-RTP/S

Spezialschrauben inkl. Dübel

Art.-Nr.	CHF / Set	P (Set)
RTPS 540	11,14	10

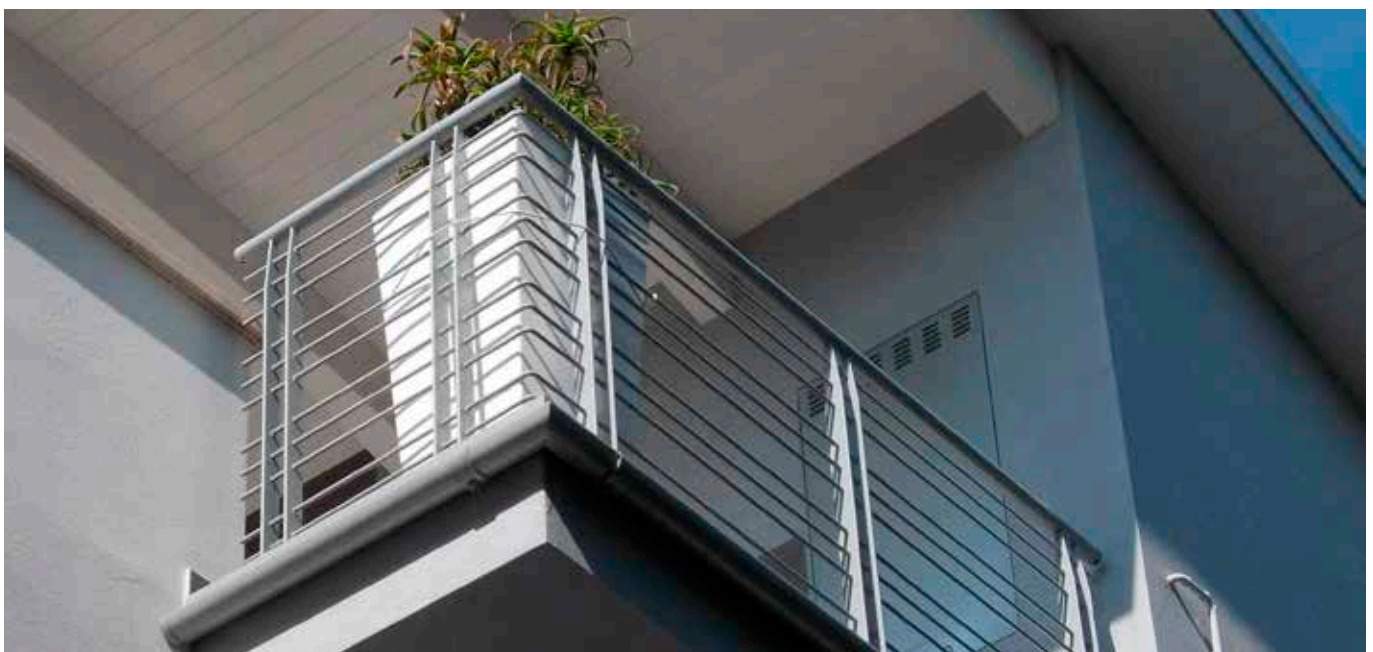
Set = 10 St.

Erhältliche farbige Beschichtung:

PG

Farben: PG

Eine Übersicht über die Oberflächen und Farben finden Sie ab Seite 342.

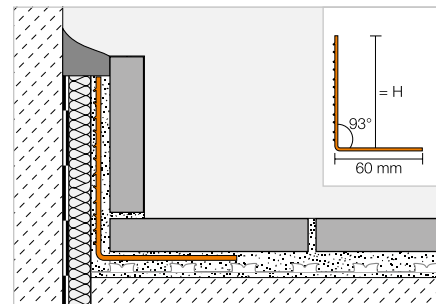


Sockelträgerprofil

Schlüter®-BARA-ESOT



Schlüter-BARA-ESOT ist ein Sockelträgerprofil aus Edelstahl, welches eingesetzt werden kann, wenn für Sockelfliesen kein tragfähiger Untergrund vorhanden ist.
(Produktdatenblatt 5.1)



Schlüter®-BARA-ESOT

Edelstahl V2A

H (mm)	L = 2,50 m Art.-Nr.	CHF / m	KV (St.)
60	ESOT 60	22,47	60
110	ESOT 110	29,20	60

Stoßüberdeckung

Schlüter®-BARA-STU



Schlüter-BARA-STU sind dünne Aluminium-Blechstreifen, die mit einer Schere auf Länge geschnitten und mit Schlüter-KERDI-FIX als Stoßüberdeckung der BARA-Profilserie verklebt werden können.

Schlüter®-BARA-STU

Stoßüberdeckung

Art.-Nr.	CHF / St.	P (St.)
STU 335 ...*	2,68	10

Länge = 30 cm
Breite = 35 mm
Stärke = 0,5 mm

Art.-Nr. um Farbe ergänzen (z. B. STU 335 HB)



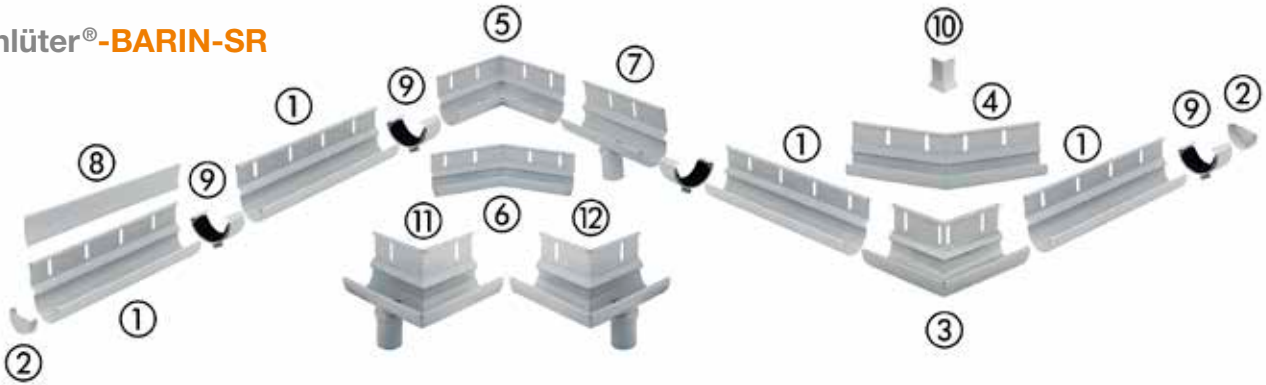
* Farben: BW - GM - HB - PG - RB - SB

Eine Übersicht über die Oberflächen und Farben finden Sie ab Seite 342.

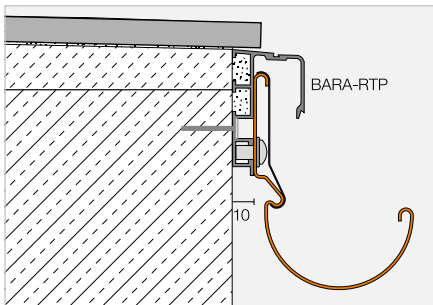
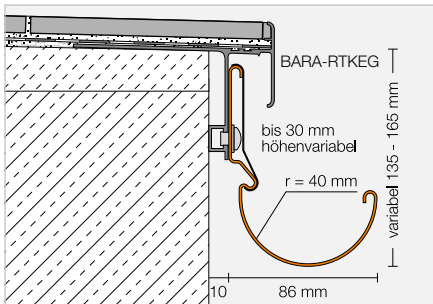


Rinnensystem

Schlüter®-BARIN-SR



Schlüter-BARIN-SR ist ein Rinnensystem aus farbig beschichtetem Aluminium zur Entwässerung von Balkon- und Terrassenflächen. Es kann jeweils an den dafür vorgesehenen Schlüter-BARA-Profilen befestigt werden. (Produktdatenblatt 10.1)



Hinweis:

Materialbedingt sind geringfügige Farbabweichungen der einzelnen Systembestandteile möglich.

Schlüter®-BARIN-SR-AC

Alu farbig beschichtet

Bezeichnung	Art.-Nr.	CHF / Set	KV (Set)
BARIN-Set Rinne 2,50 m 1 St. Rinne 2,50 m ① je 1 St. Abdeckprofil 2,50 + 0,50 m ⑧ 1 St. Verbinder ⑨ 8 St. Schrauben	BSR4 R 250 ...*	178,64	60
BARIN-Set Rinne 1,50 m 1 St. Rinne 1,50 m ① je 1 St. Abdeckprofil 1,50 m + 0,50 m ⑧ 1 St. Verbinder ⑨ 4 St. Schrauben	BSR4 R 150 ...*	105,52	60
BARIN-Set Endkappe 2 St. Endkappen ② 2 St. Verbinder ⑨	BSR4 E 2 ...*	36,73	60
BARIN-Set Außenecke 90° 1 St. Ecke ③ 2 St. Verbinder ⑨ 1 St. Abdeckprofil Ecke ⑩	BSR4 EWG 90 ...*	120,51	60
BARIN-Set Außenecke 90° mit Ablauf links 1 St. Ecke ⑪ 2 St. Verbinder ⑨ 1 St. Abdeckprofil Ecke ⑩	BSR4 E90 L DN 60 ...*	153,73	60
BARIN-Set Außenecke 90° mit Ablauf rechts 1 St. Ecke ⑫ 2 St. Verbinder ⑨ 1 St. Abdeckprofil Ecke ⑩	BSR4 E90 R DN 60 ...*	153,73	60
BARIN-Set Außenecke 135° 1 St. Ecke ④ 2 St. Verbinder ⑨ 1 St. Abdeckprofil Ecke ⑩	BSR4 EWG 135 ...*	120,51	60
BARIN-Set Innenecke 90° 1 St. Ecke ⑤ 2 St. Verbinder ⑨	BSR4 IWG 90 ...*	120,51	60
BARIN-Set Innenecke 135° 1 St. Ecke ⑥ 2 St. Verbinder ⑨	BSR4 IWG 135 ...*	120,51	60
BARIN-Set Ablauf 1 St. Rinne 20 cm mit Ablaufstutzen ⑦ 2 St. Verbinder ⑨ 2 St. Schrauben	BSR4 A DN 60 ...*	55,20	60

Individualisierbare Ecken erhältlich
Mehr Infos auf Seite 341.

Art.-Nr. um Farbe ergänzen (z. B. BSR4 R 250 GM)



* Farben: BW - GM - HB - PG - RB - SB

Eine Übersicht über die Oberflächen und Farben finden Sie ab Seite 342.

Rinnensystem

Schlüter®-BARIN-R

Schlüter-BARIN-R sind Systemrohre aus farbig beschichtetem Aluminium sowie deren passende Formteile.

(Produktdatenblatt 10.1)



Die Fallrohre sind standardmäßig mit einer Verbindungsmuffe ausgestattet. Die Aufsteckmuffe (8) kann zur Verbindung zweier Schlüter-BARIN Systemrohre ohne Übergangsmuffe (Reststücke) verwendet werden.



Schlüter-KERDI-DRAIN-SP-E Edelstahl-Speier
siehe Seite 310.

Schlüter®-BARIN-R-AC

Alu farbig beschichtet

Bezeichnung	Art.-Nr.	CHF / St.	KV (St.)
Fallrohr, 1,00 m Ø 60 mm ①	BR 100 DN 60 ...*	50,60	60
Fallrohr, 2,50 m Ø 60 mm ①	BR 250 DN 60 ...*	116,25	60
Rohrbogen 40° Ø 60 mm ③	BR B40 DN 60 ...*	58,10	60
Rohrbogen 72° Ø 60 mm ④	BR B72 DN 60 ...*	58,10	60
Rohrbogen 85° Ø 60 mm ⑤	BR B85 DN 60 ...*	58,10	60
Abzweig 72° Ø 60 mm ⑥	BR AZ DN 60 ...*	130,93	60
Aufsteckmuffe ⑧	BR AM DN 60 ...*	33,62	60
Speier 25 cm Ø 50 mm ⑦ passend für BARIN-SR Abläufe Ø 50 mm	BR SP25 DN 50 ...*	109,51	60
Speier 40 cm Ø 50 mm ⑦ passend für BARIN-SR Abläufe Ø 50 mm	BR SP40 DN 50 ...*	118,83	60
Rohrschellen-Set ② 2 St. Rohrschellen Schraubstift 100 mm	BR RS100 DN 60 ...*	23,31	60
Rohrschellen-Set ② 2 St. Rohrschellen Schraubstift 200 mm	BR RS200 DN 60 ...*	25,16	60
Schraubstift 200 mm für Rohrschellen	BR SS 200	6,02	60

Schlüter-BARIN-R-SK ist eine Standrohrkappe, um den Anschluss von Schlüter-BARIN Systemrohren Ø 60 mm an die Grundleitung abzudecken.

Schlüter-BARIN-R-AZ ist ein Abzweig, um Schlüter-BARIN Systemrohre Ø 60 mm an vorhandene Fallrohre Ø 110 mm (DN 100) der Dachentwässerung anzuschließen.

Schlüter®-BARIN-R-Z/-K

Zink / Kupfer

Bezeichnung	Art.-Nr.	CHF / St.	KV (St.)
Standrohrkappe Zink Ø 60 / 116 mm ⑨	BR SK DN 60 / 116 Z	9,55	60
Abzweig Zink, 85° Ø 110 / 60 mm (DN 100/60) ⑩	BR AZ DN 100 / 60 Z	136,37	60
Abzweig Kupfer, 85° Ø 110 / 60 mm (DN 100/60) ⑩	BR AZ DN 100 / 60 K	153,73	60

Art.-Nr. um Farbe ergänzen (z. B. BR 100 DN 60 GM)



* Farben: BW - GM - HB - PG - RB - SB

Eine Übersicht über die Oberflächen und Farben finden Sie ab Seite 342.



Schlüter-Verarbeitungshilfen

Für Ihre tägliche Arbeit

Wer gute Arbeit leisten will, braucht gutes Werkzeug. In diesem Kapitel finden Sie die passenden Tools für die Verlegung unserer Entkopplungsmatten, zum Biegen unserer Radiusprofile oder für unsichtbare Revisionsöffnungen. Natürlich alles in hochwertiger Schlüter-Qualität.





Revisionsmagnete

Schlüter®-REMA

338

Reiniger und Politur

Schlüter®-CLEAN-CP

338

Werkzeuge

Schlüter®-RUMA

338

Schlüter®-TROWEL

339

Schlüter®-PROCUT-PSF

339

Schlüter®-PROCUT-TSM

339

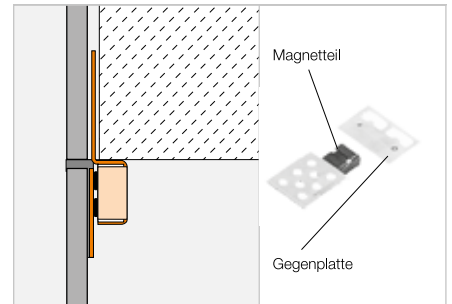


Revisionsmagnete

Schlüter®-REMA



Schlüter-REMA ist ein System zum unsichtbaren Verschließen von Kontrollöffnungen in Wandbelägen aus Fliesen. REMA lässt sich unabhängig von der Fliesenstärke und -größe einsetzen und ermöglicht eine perfekte Anpassung an das Fugenbild. (Produktdatenblatt 11.1)



Schlüter®-REMA

4 Magnetteile + 4 Gegenplatten

Art.-Nr.	CHF / Set	P (Set)	KV (Set)
REMA	12,10	50	200

Reiniger und Politur

Schlüter®-CLEAN-CP



Schlüter-CLEAN-CP ist eine Politur zur Reinigung von Edelstahl-Profilen. Auch Profile aus Aluminium, Messing und anderen Materialien lassen sich sehr gut damit säubern. (Produktdatenblatt 13.1)

Schlüter®-CLEAN-CP

Reinigungspolitur

Füllmenge (ml)	Art.-Nr.	CHF / St.	P (St.)
125	CPP 125	23,06	10

Werkzeug

Schlüter®-RUMA



Schlüter-RUMA ist eine Biegemaschine um Profile, die mit einer Radiusstanzung versehen sind, gleichmäßig zu runden.

Schlüter®-RUMA

Biegemaschine

Art.-Nr.	CHF / St.
RM	488,40

Werkzeug

Schlüter®-TROWEL

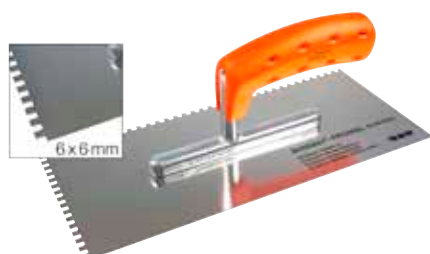


Abbildung ähnlich

Schlüter-TROWEL ist eine Zahnkelle mit ergonomischem Softgriff für ein ermüdungsfreies Arbeiten. Die jeweilige Zahnung eignet sich zur effektiven Verklebung von Schlüter-DITRA, -KERDI und -DITRA-HEAT.

Schlüter®-TROWEL

Zahnkelle Edelstahl (280 mm x 130 mm)

Zahnung	Art.-Nr.	CHF / St.	P (St.)
4 x 4	TRL 4X4	22,11	10
6 x 6	TRL 6X6	22,11	10

Hinweis:

Zahnung 4 x 4 für Schlüter-DITRA, -DITRA-DRAIN 8, -DITRA-SOUND und -KERDI.

Zahnung 6 x 6 für Schlüter-DITRA-DRAIN 4 und -DITRA-HEAT.

Schlüter®-PROCUT-PSF



Schlüter-PROCUT-PSF ist eine Profilschere für den schnellen und genauen Zuschnitt von Schlüter-Kunststoffprofilen mit und ohne Fugensteg.



Schlüter®-PROCUT-PSF

Profilschere Fugensteg

Art.-Nr.	CHF / St.	P (St.)
PSF	84,51	10

Schlüter®-PROCUT-PS-EK

Ersatzteil: Ersatzklinge Profilschere

Art.-Nr.	CHF / St.	P (St.)
PS 90 / 45 EK	31,35	10

Schlüter®-PROCUT-PSF 10

Thekendisplay mit 10 Profilscheren

Art.-Nr.	CHF / Pack
PSF 10	810,81

Schlüter®-PROCUT-TSM



Schlüter-PROCUT-TSM ist eine Trennscheibe Ø 115 mm für handelsübliche Winkelschleifer zum besonders sauberen Trennen von Edelstahl, Aluminium und Messing.

Schlüter®-PROCUT-TSM

Trennscheibe

Art.-Nr.	CHF / St.	P (St.)
TSM 115/1	12,18	10



Schlüter-Profile

Die Radiusstanzung macht den Unterschied



Zum Schutz von Belagsabschlüssen mit gerundeten Randkonturen sind diverse Schlüter-Profile aus Metall mit einer Radiusstanzung erhältlich, die es ermöglicht, das Profil an die Kontur des Belagsrandes anzupassen. Aus produktionstechnischen Gründen können Produkte mit $L = 1,00$ m nicht mit einer Sonderstanzung versehen werden. Produkte, die mit Radiusstanzung geliefert werden können, erkennen Sie in der Preisliste an folgendem Zeichen:



Welche Profile mit der Sonderstanzung erhältlich sind, entnehmen Sie den folgenden Tabellen, die auch die entsprechenden Preiszuschläge beinhalten.

Die Biegung ist unter Zuhilfenahme der Biegemaschine Schlüter-RUMA mit einem Radius von mindestens ca. 1 m bzw. 3 m möglich. Schlüter-SCHIENE kann ab einer Höhe von 6 mm gebogen werden, kleinere Profilhöhen auf Anfrage. Schlüter-BARA Profile können nicht mit der Biegemaschine verarbeitet werden.

Profil	Zuschlag
Biegeradius $r = 1,00$ m	CHF / m
Schlüter-JOLLY-A	3,75
Schlüter-SCHIENE-A	3,75
Schlüter-SCHIENE-AC / -TS	3,75
Schlüter-SCHIENE-AE	3,75
Schlüter-SCHIENE-AV	3,75
Schlüter-SCHIENE-E / -E V4A	3,75
Schlüter-SCHIENE-EB	3,75
Schlüter-SCHIENE-M	3,75
Schlüter-SCHIENE-STEP-EB	3,75

Profil	Zuschlag
Biegeradius $r = 3,00$ m	CHF / m
Schlüter-DECO-A	3,75
Schlüter-DECO-AE	3,75
Schlüter-DECO-AC	3,75
Schlüter-DECO-M	3,75
Schlüter-JOLLY-AC / -TS	3,75
Schlüter-JOLLY-AE	3,75
Schlüter-JOLLY-MC	3,75
Schlüter-QUADEC-A	3,75
Schlüter-QUADEC-AC / -TS	3,75
Schlüter-QUADEC-E / -E V4A	3,75
Schlüter-QUADEC-EP / -EB	3,75
Schlüter-RENO-AETK	3,75
Schlüter-RENO-ATK	3,75
Schlüter-RENO-MTK	3,75
Schlüter-RONDEC-A	3,75
Schlüter-RONDEC-AC / -TS	3,75
Schlüter-RONDEC-E / -E V4A	3,75
Schlüter-RONDEC-EP / -EB	3,75
Schlüter-SCHIENE-ES	3,75
Schlüter-BARA-RT	7,48
Schlüter-BARA-RW	7,48
Schlüter-BARA-RW-E	7,48
Schlüter-BARA-RWL	7,48

Lieferung:

Um die Artikelnummer des Profils mit Radiusstanzung zu erhalten, setzen Sie einfach ein „R/“ vor die Artikelnummer des Standard-Profils (z. B.: R / M 80 für Schlüter-SCHIENE-M 80 in Radiusstanzung).

Die Lieferzeit für Profile in Sonderstanzung beträgt ca. 14 Tage.

Die Profile werden in geradem Zustand ausgeliefert, wobei insbesondere bei Edelstahl ein Verzug durch Materialspannungen auftreten kann.

Bei allgemeinen Fragen oder Fragen zu Ihrer Bestellung wenden Sie sich an Ihren Vertriebsmitarbeiter.



Zum schnellen und sauberen Biegen der Profile verwenden Sie unsere Rundbiegemaschine Schlüter-RUMA (siehe Seite 338).

Schlüter®-BARA und Schlüter®-BARIN

Ecken in Sonderwinkeln



Schlüter-BARA-Profile schützen auf vielfältige Weise Balkon- und Terrassenkanten und stellen die Entwässerung über den Rand der Konstruktion sicher. Passend dazu bietet das Schlüter-BARIN-SR-Rinnensystem Produkte zur Entwässerung von Balkon- und Terrassenflächen.

So individuell wie unsere Kunden sind auch ihre Bauvorhaben. Hierfür bietet das BARA- sowie BARIN-Sortiment diverse Abschluss- und Entwässerungsmöglichkeiten in Standardfarben und RAL-Farben aus dem MyDesign-Programm (BARA) sowie darüber hinaus auch individuelle Winkel der BARA- und BARIN-Ecken jenseits der Standardwinkel 90° und 135° an.



Welche BARA- und BARIN-Ecken in Sonderbiegung verfügbar sind, können Sie den folgenden Tabellen entnehmen. Gekennzeichnet sind auch die in RAL-Sonderfarben erhältlichen Varianten.

* MyDesign by Schlüter-Systems

Individuelle Beschichtung in 190 RAL-Classic-Farben möglich.
Mehr Infos ab Seite 16.

Sonderecke außen

Schlüter-BARA-RAK*
Schlüter-BARA-RAKE*
Schlüter-BARA-RAKEG*
Schlüter-BARA-RK*
Schlüter-BARA-RKB*
Schlüter-BARA-RKK*
Schlüter-BARA-RKKE*
Schlüter-BARA-RKL*
Schlüter-BARA-RKLT
Schlüter-BARA-RTK
Schlüter-BARA-RTKE
Schlüter-BARA-RTKEG
Schlüter-BARIN-SR

Sonderecke innen

Schlüter-BARA-RAK*
Schlüter-BARA-RAKE*
Schlüter-BARA-RAKEG*
Schlüter-BARA-RK*
Schlüter-BARA-RKB*
Schlüter-BARA-RKK*
Schlüter-BARA-RKKE*
Schlüter-BARA-RKL*
Schlüter-BARA-RKLT
Schlüter-BARA-RTK
Schlüter-BARA-RTKE
Schlüter-BARA-RTKEG
Schlüter-BARIN-SR

Lieferung und Preis:

Um die Artikelnummer einer Sonderbiegung zu erhalten, ersetzen Sie bei der BARA-Standarddecke das „E/“ oder „I/“ durch „ESO/“ oder „ISO/“.

Bei der BARIN-Standarddecke ersetzen Sie im Mittelteil der Artikelnummer die Standardgradstellung durch ein „SO“ (z. B. BR EWG 90 / BW durch BR EWG SO / BW).

Sollten Sie eine Sonderecke in einer MyDesign-RAL-Farbe wünschen, stellen Sie der Artikelnummer einfach noch ein „C/“ voran.

Beispiele:

Sonderecke BARA-RAK:

ESO / RAK 50 BW

Sonderecke BARA-RAK in RAL:

C / ESO / RAK 50 A

Um den Preis für Ihre individuelle BARA- oder BARIN-Ecke zu ermitteln, schlagen Sie auf den Preis der entsprechenden Standarddecke in 90° einfach 50 % auf. Sollte die Sonderecke darüber hinaus mit einer MyDesign-RAL-Farbe beschichtet werden, wird zusätzlich der MyDesign-Aufschlag B (= 7,28 CHF) berechnet.

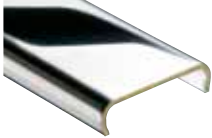
Bei allgemeinen Fragen oder Fragen zu Ihrer Bestellung wenden Sie sich an Ihren Vertriebsmitarbeiter.



Metalloberflächen

Alle Veredlungen im Blick

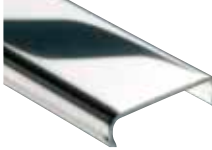
Messing verchromt



MC

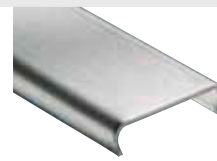
Messing verchromt

Edelstahl



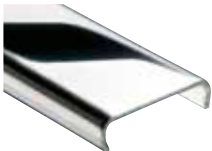
E

Edelstahl
V2A Werkstoff-Nr. 1.4301 = AISI 304
V4A Werkstoff-Nr. 1.4404 = AISI 316L



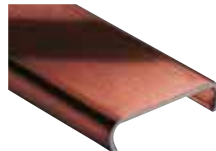
EB

Edelstahl gebürstet



EP

Edelstahl poliert



EOB

Edelstahl Ölschliff
bronze

Aluminium matt eloxiert



AE

Aluminium natur
matt eloxiert



AM

Aluminium messing
matt eloxiert



AK

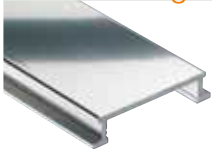
Aluminium kupfer
matt eloxiert



AT

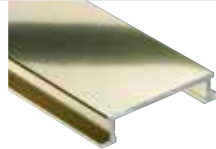
Aluminium titan
matt eloxiert

Aluminium glänzend eloxiert



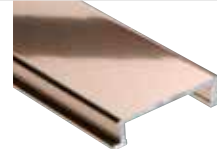
ACG

Aluminium chrom
glänzend eloxiert



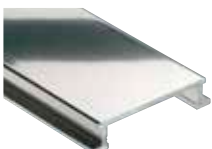
AMG

Aluminium messing
glänzend eloxiert



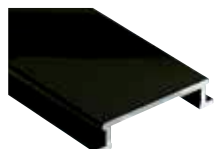
AKG

Aluminium kupfer
glänzend eloxiert



ATG

Aluminium titan
glänzend eloxiert



AGSG

Aluminium schwarz
glänzend eloxiert

Schlüter-Profile: Weitere Materialien

A
Aluminium

AC
Aluminium farbig beschichtet

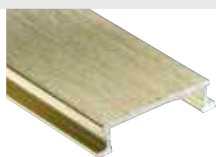
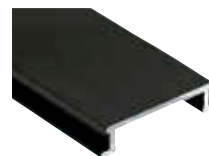
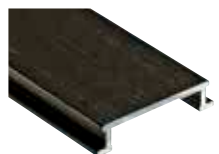
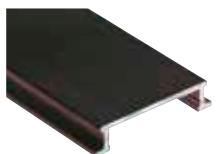
Z
Zink

M
Messing

K
Kupfer

P
PVC farbig

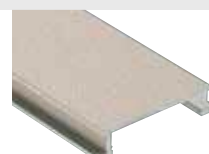
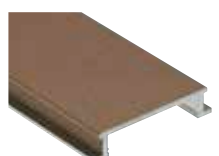
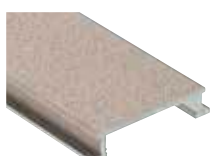
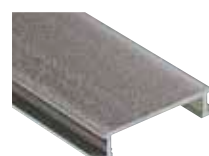
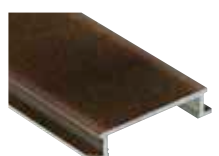
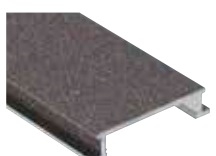
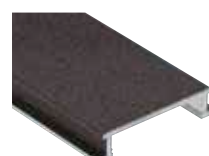
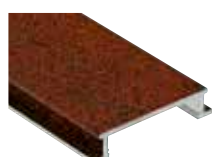
Aluminium gebürstet eloxiert

**ACGB**Aluminium chrom
gebürstet eloxiert**AMGB**Aluminium messing
gebürstet eloxiert**AKGB**Aluminium kupfer
gebürstet eloxiert**ATGB**Aluminium titan
gebürstet eloxiert**AEEB**Aluminium edelstahl
gebürstet eloxiert**AGRB**Aluminium graphit
gebürstet eloxiert**AGSB**Aluminium
graphitschwarz
gebürstet eloxiert**ABGB**Aluminium
antik bronze
gebürstet eloxiert

Aluminium kreuzgeschliffen eloxiert

**AEX**Aluminium natur
kreuzgeschliffen
eloxiert**AMX**Aluminium messing
kreuzgeschliffen
eloxiert**AQQX**Aluminium quarzgrau
kreuzgeschliffen
eloxiert**ATX**Aluminium titan
kreuzgeschliffen
eloxiert

Aluminium / Edelstahl strukturbeschichtet

**TSI**strukturbeschichtet
elfenbein**TSC**strukturbeschichtet
creme**TSBG**strukturbeschichtet
beige**TSB**strukturbeschichtet
beige**TSSG**strukturbeschichtet
steingrau**TSG**strukturbeschichtet
grau**TSOB**strukturbeschichtet
bronze**TSLA**strukturbeschichtet
hellanthrazit**TSDA**strukturbeschichtet
dunkelanthrazit**TSR**strukturbeschichtet
rostbraun**Hinweis:**

Zur besseren und einheitlichen Darstellungen wurden auf dieser Seite alle Metalloberflächen auf Schlüter-DESIGNLINE-Profilen dargestellt. Die tatsächliche Verfügbarkeit der Materialien entnehmen Sie bitte den Angaben am jeweiligen Produkt.

Der Druck kann die Originalfarben nicht exakt wiedergeben.



Farbschlüssel

Alle Farben in der Übersicht



AG
Anthrazitgrau



GAE
Grau aluminium eloxiert



QG
Quarzgrau



AP
Softaprikose
(sanitär „soft apricot“)



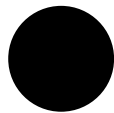
GM
Graumetallic



RB
Rehbraun



BH
Bahama
(sanitär „bahama“)



GS
Graphitschwarz
(sanitär „ebony“)



SB
Schwarzbraun



BW
Brillantweiß



HB
Hellbeige



SG
Steingrau



C
Creme



HG
Hellgrau



SP
Softpfirsich
(sanitär „soft peach“)



CA
Caramel
(sanitär „caramel“)



MBW
Brillantweiß matt



T
Transparent grau



CG
Citrusgelb



MGS
Graphitschwarz matt



VG
Verkehrsgrau



DA
Dunkelanthrazit



NB
Nussbraun



W
Weiß
(sanitär „pergamon/jasmin“)



FG
Fugengrau



PG
Pastellgrau
(sanitär „manhattan“)



ZR
Ziegelrot

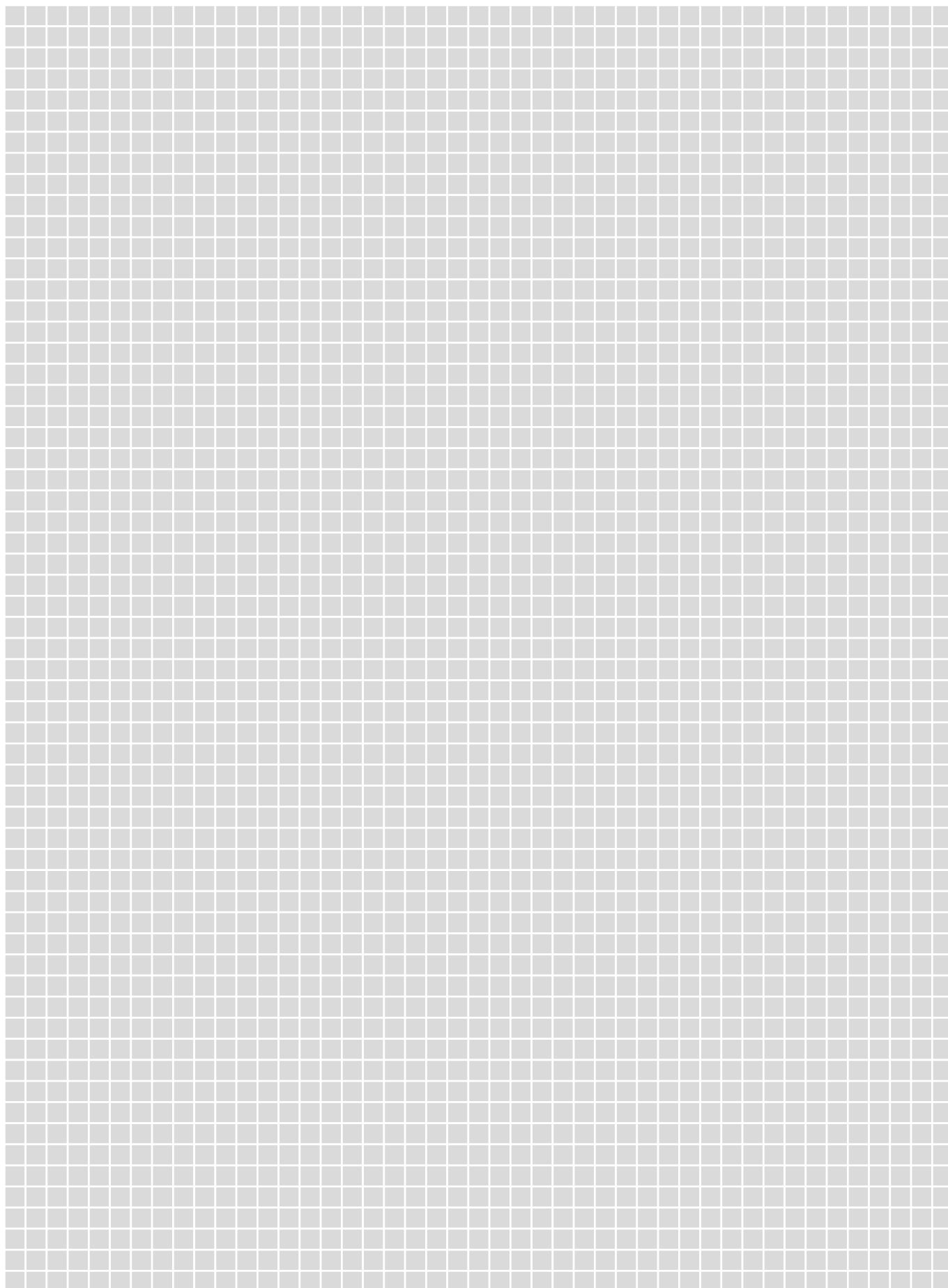


G
Grau



PW
Perlweiß

Der Druck kann die Originalfarben nicht exakt wiedergeben.





Legende

Innovationen



Neuprodukt



MyDesign-Produkte

Einsatzbereiche



Für den Einsatz am Boden in privat genutzten Bereichen geeignet



Für den Einsatz an der Wand im Innenbereich geeignet



Trittschalldämmend

Eigenschaften



auch lieferbar in 3 m



Radiusstanzung erhältlich



Peel & Stick, selbstklebend



Easycut-Schneidraster



Easyfill-Design



WiFi-Steuerung



Sprachsteuerungsfunktion



Sonderecke

Verpackungseinheiten

PL = Euro-Palettenverpackung

KV = Kistenverpackung

BV = Bundverpackung

Alle Profile sind zu 10 Stück im Bund verpackt, sofern nicht ausdrücklich anders aufgeführt.

P = Paketverpackung

R = Rolle

St. = Stück

Maßangaben

H = Höhe

L = Länge

B = Breite

T = Tiefe

3 m Längen können systembedingt nicht per Expressdienst geliefert werden.

Durch technische Weiterentwicklungen können sich Abweichungen von den dargestellten Fotos, Zeichnungen und Beschreibungen ergeben.

Bitte beachten Sie, dass wir Anfertigungen nach Kundenspezifikationen generell nicht zurücknehmen; Ihre Gewährleistungsrechte bleiben davon unberührt.

Allgemeine Geschäftsbedingungen



Es gelten ausschließlich unsere Allgemeinen Geschäftsbedingungen, die in der jeweils aktuellen Fassung unter schlueter-systems.com/agb heruntergeladen werden können oder die wir Ihnen auf Anfrage gerne zusenden.



schlueter-systems.com



Es gelten die allgemeinen Geschäftsbedingungen der Schlüter-Systems KG.

Mit Erscheinen dieser Bildpreisliste verlieren alle vorherigen Preislisten ihre Gültigkeit.

Irrtümer, Änderungen und Druckfehler sowie Änderungen, die der Produktinnovation dienen oder lieferbedingt unabdingbar sind, vorbehalten. Farbabweichungen bei Bildwiedergaben in dieser Preisliste sind drucktechnisch bedingt möglich.



I N N O V A T I O N E N M I T P R O F I L

Schlüter-Systems KG · Schmölestraße 7 · D-58640 Iserlohn

Tel.: +49 2371 971-0 · Fax: +49 2371 971-1111 · info@schlueter.de · schlueter.de